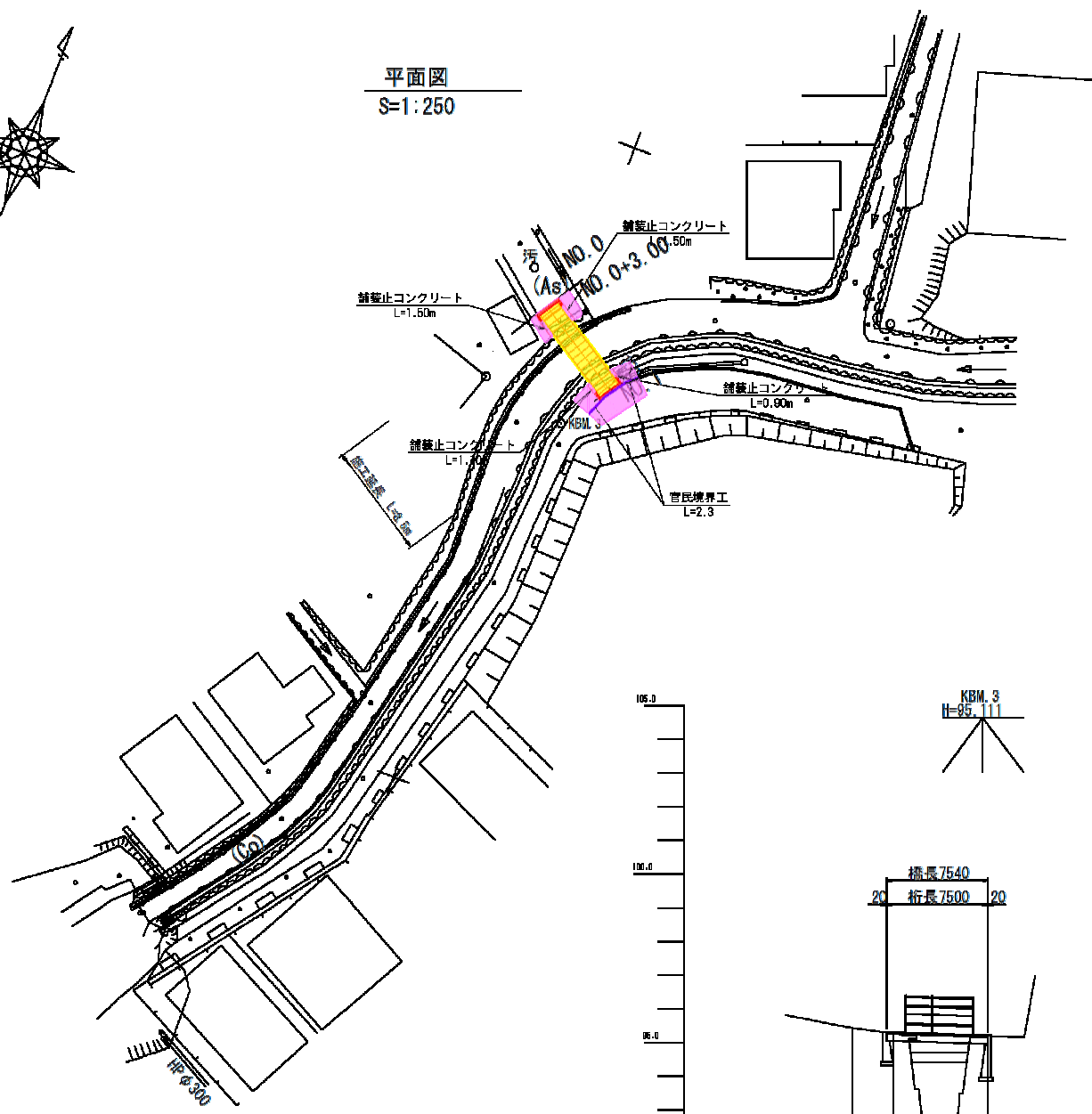
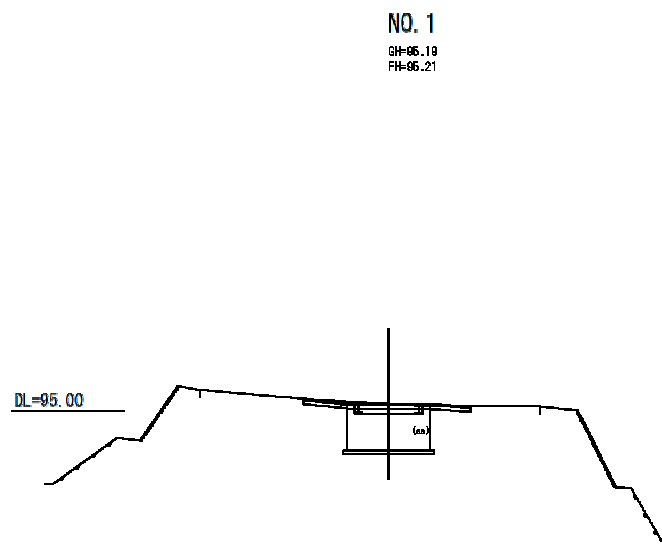


平面図  
S=1:250



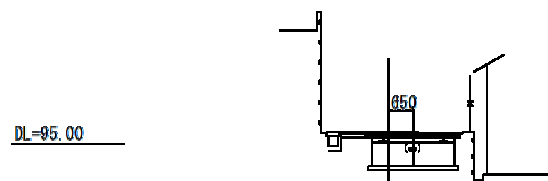
| 凡 例 |           |
|-----|-----------|
| ■   | 上部工       |
| ■   | 下部工       |
| ■   | アスファルト舗装工 |
| ■   | 官民境界工     |

横断図  
S=1:100

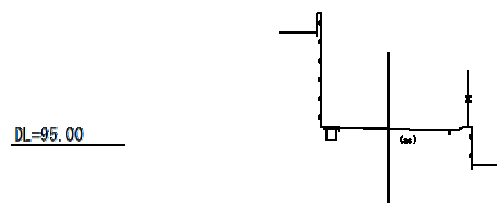


NO. 1  
DH=95.19  
FH=95.21

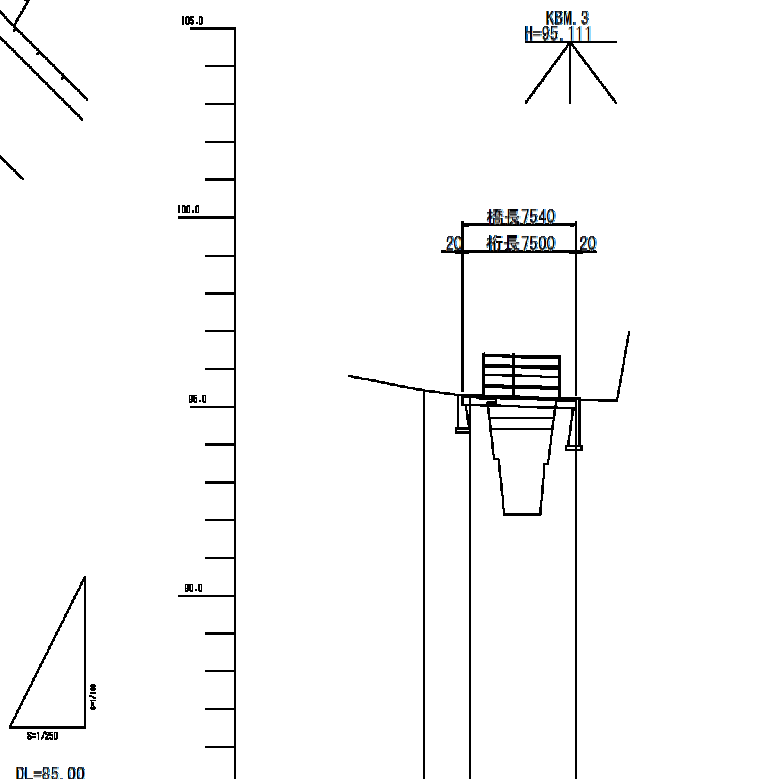
D=7.000  
NO. 0+3.0  
DH=95.23  
FH=95.81



D=3.000  
NO. 0  
DH=95.44  
FH=



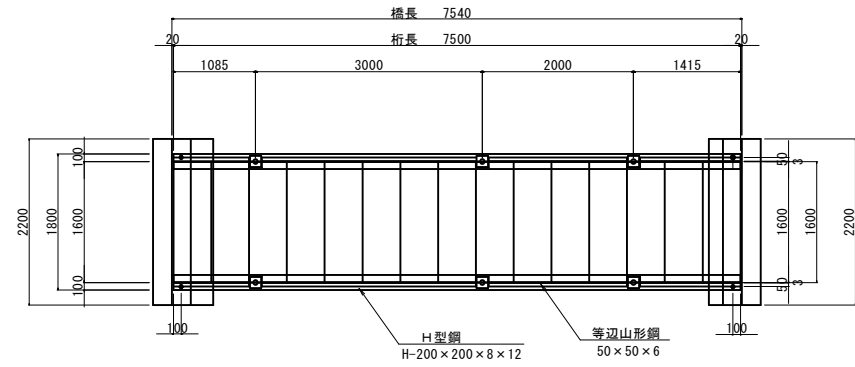
縦断図



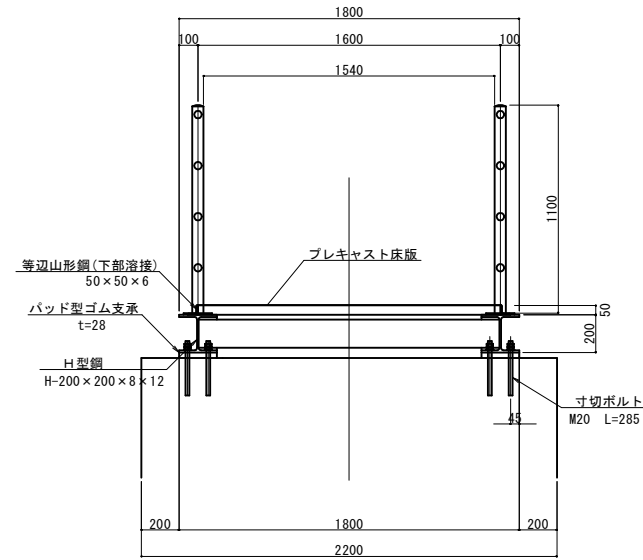
|      |       |       |       |
|------|-------|-------|-------|
| 勾配   |       |       |       |
| 盛土   |       |       |       |
| 切土   |       |       |       |
| 計画高  |       |       |       |
| 地盤高  | 95.44 | 95.23 | 95.16 |
| 単距離  | 0.00  | 9.00  | 7.00  |
| 追加距離 | 0.00  | 9.00  | 10.00 |
| 測点   | 95.0  | 94.5  | 94.1  |

|       |                      |      |      |
|-------|----------------------|------|------|
| 工事名   | 台川歩道橋(仮橋)新設工事(5-1)   |      |      |
| 図面名   | 平面・縦断・横断             |      |      |
| 作成年月日 | 令和6年1月               |      |      |
| 縮尺    | 図示                   | 図面番号 | 4葉中1 |
| 発注者名  | 広島市安佐北区役所 農林建設部地域整備課 |      |      |

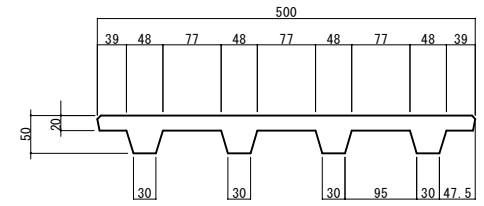
床版平面図 S=1:50



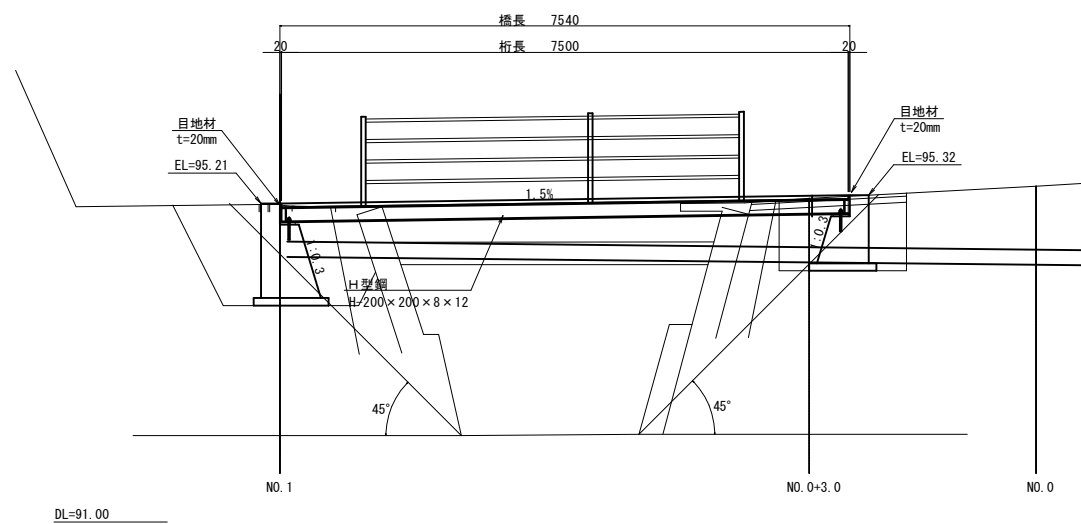
断面図 S=1:20



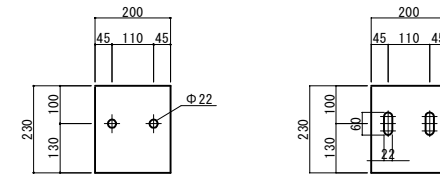
プレキャスト床版 S=1:5



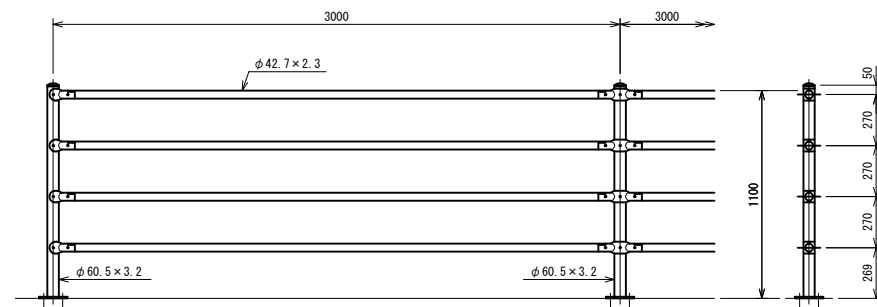
側面図 (A-A) S=1:50



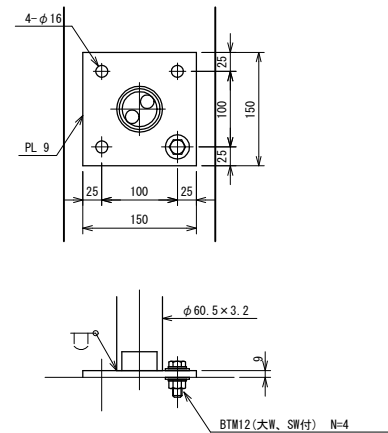
パッド型ゴム支承 t=28 S=1:10



ガードパイプ S=1:20

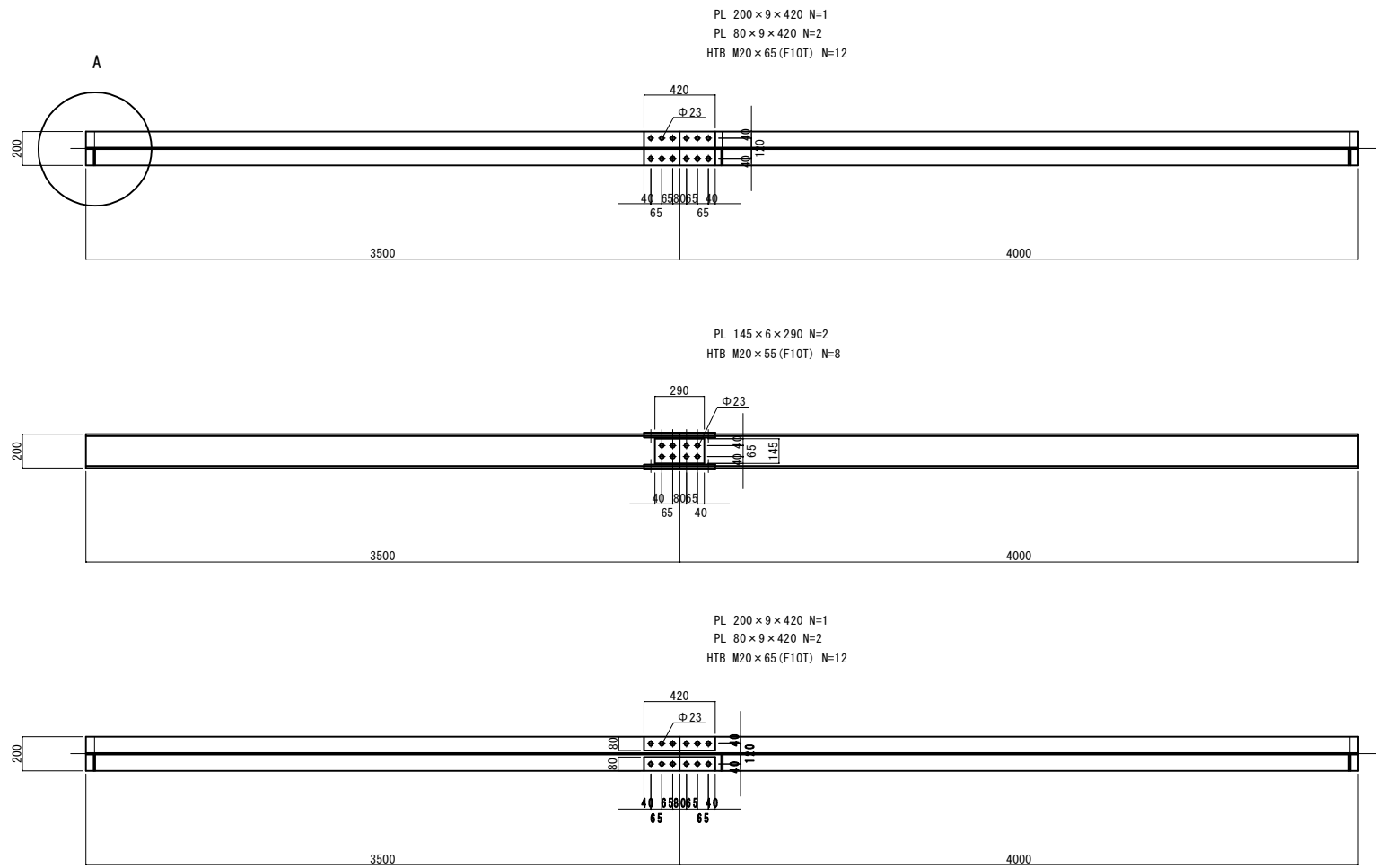


ベースプレート詳細図 S=1:5

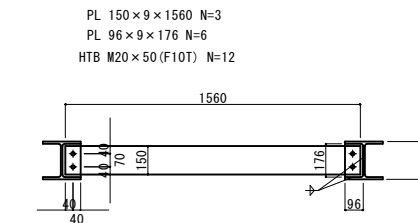


|       |                      |      |      |
|-------|----------------------|------|------|
| 工事名   | 台川歩道橋(仮称)新設工事(5-1)   |      |      |
| 図面名   | 構造図(1/3)             |      |      |
| 作成年月日 | 令和6年1月               |      |      |
| 縮尺    | 図示                   | 図面番号 | 4葉中2 |
| 発注者名  | 広島市安佐北区役所 農林建設部地域整備課 |      |      |

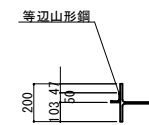
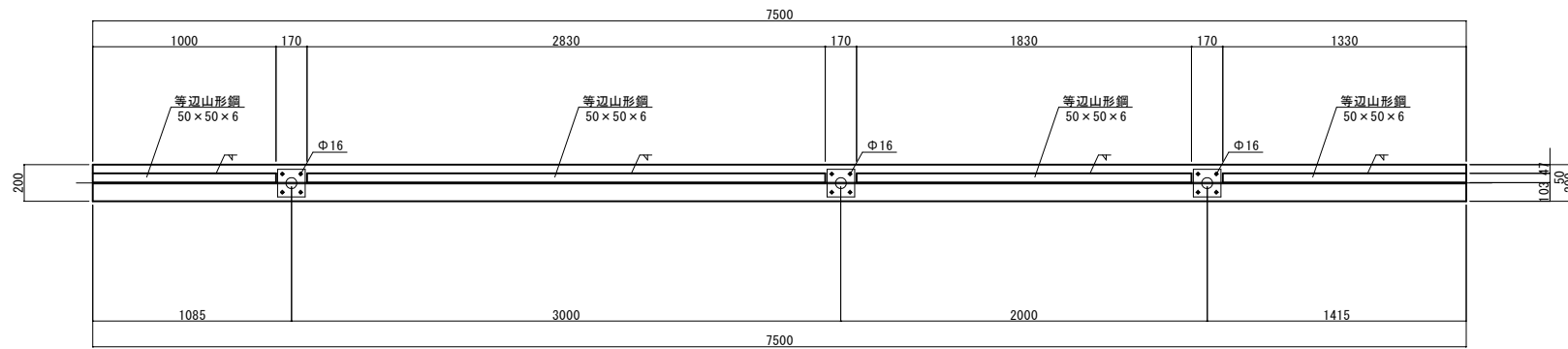
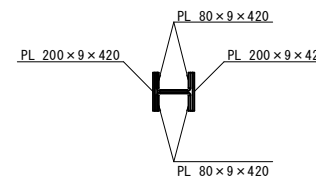
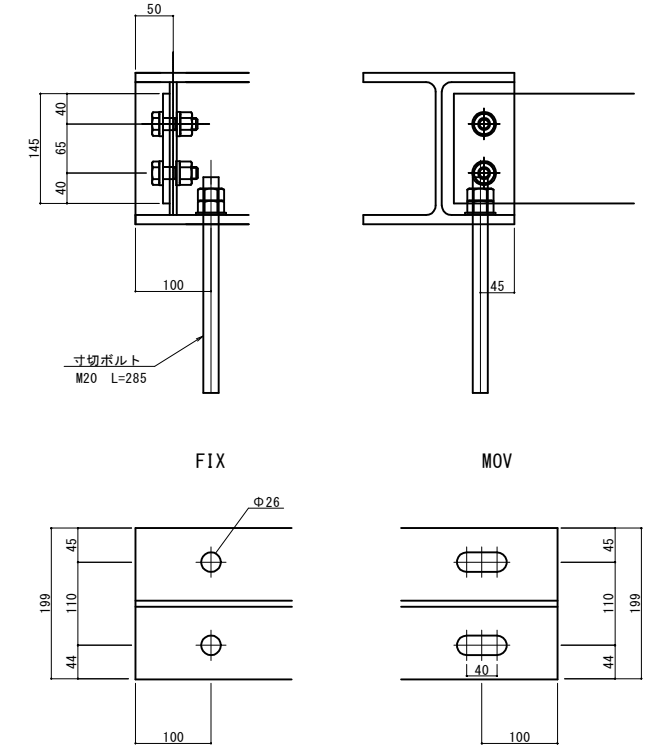
主桁 S=1:20



横桁 S=1:20

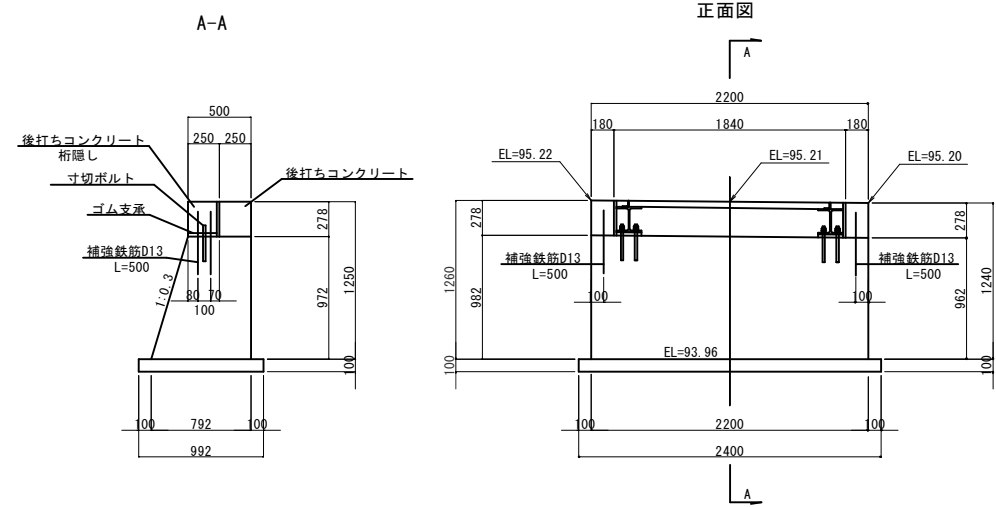


A部詳細 S=1:5

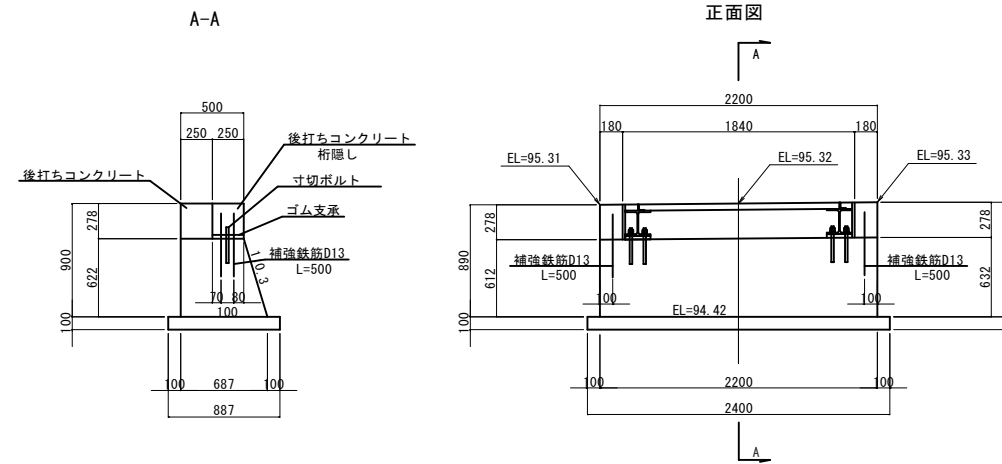


|       |                      |      |      |
|-------|----------------------|------|------|
| 工事名   | 台川歩道橋(仮称)新設工事(5-1)   |      |      |
| 図面名   | 構造図(2/3)             |      |      |
| 作成年月日 | 令和6年1月               |      |      |
| 縮尺    | 図示                   | 図面番号 | 4葉中3 |
| 発注者名  | 広島市安佐北区役所 農林建設部地域整備課 |      |      |

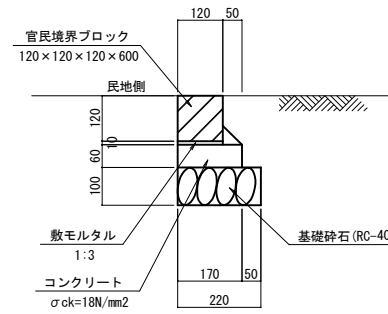
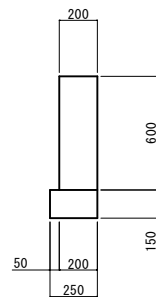
左岸側橋台 S=1:30



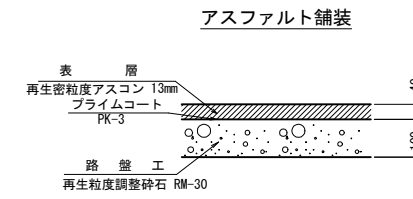
右岸側橋台 S=1:30



舗装止コンクリート S=1:20



舗装構成 S=1:10



|       |                      |      |      |
|-------|----------------------|------|------|
| 工事名   | 台川歩道橋(仮称)新設工事(5-1)   |      |      |
| 図面名   | 構造図(3/3)             |      |      |
| 作成年月日 | 令和6年1月               |      |      |
| 縮尺    | 図示                   | 図面番号 | 4葉中4 |
| 発注者名  | 広島市安佐北区役所 農林建設部地域整備課 |      |      |