

正 誤 表

工 事 名	安佐北1区46号線道路改良その他工事（5-1）			
工事担当課	安佐北区農林建設部地域整備課			
公 告 日	令和6年1月19日			
番号	修正箇所	修正内容		備考
		誤	正	
1	設計書 第0004号明細書 道路土工 残土処理工	・明細書名：残土処理工	・明細書名：処理土運搬工	正：別紙1 誤：別紙2
2	設計書 第0019号明細書 仮設工 残土処理工	・明細書名：残土処理工	・明細書名：残土処理工・処理土運搬工 ・摘要欄（1、2行目）：残土処理 ・摘要欄（4、5行目）：処理土運搬	正：別紙3 誤：別紙4
3	設計書 第SA0018号特殊代価表 環境保全ブロック 2行目、4行目	・裏込材の計上漏れ	・裏込材を計上（4行目） ・摘要欄（2行目）：中詰 ・摘要欄（4行目）：裏込	正：別紙5 誤：別紙6
4	設計図 10ページ目 構造図（1/4） 環境保全型ブロック積	・裏込材：割栗石 ・壁体質量単位：t/m	・裏込材：裏込碎石 RC-40 ・中詰材：割栗石 50~150mm ・壁体質量単位：t/m ²	正：別紙7 誤：別紙8
5	設計図 10ページ目 構造図（1/4） ブロック積擁壁	・吸出防止材及び水抜きパイプの明示漏れ	・吸出防止材及び水抜きパイプを明示	正：別紙7 誤：別紙8
6	積算参考資料	・環境保全ブロックの単価未提示	・環境保全ブロックの単価を提示	正：別紙9 誤：別紙10

[1工区]

第 0001 号 明細書 道路土工
掘削工

1 式

正

(上段:前回 下段:今回)

名 称	数 量	単 位	単 価	金 額	摘 要
掘削 (復興) J01=土砂, J02=ホヱンカット, J03=押土有り, J05=普通土30, 000m3未満又は湿地軟弱土	140	m3			
合 計					

第 0002 号 明細書 道路土工
路床盛土工

1 式

(上段:前回 下段:今回)

名 称	数 量	単 位	単 価	金 額	摘 要
路床盛土 (復興) J01=2.5m以上4.0m未満	120	m3			
合 計					

第 0003 号 明細書 道路土工
路体盛土工

1 式

(上段:前回 下段:今回)

名 称	数 量	単 位	単 価	金 額	摘 要
路体 (築堤) 盛土 (復興) J01=2.5m以上4.0m未満	200	m3			
合 計					

第 0004 号 明細書 道路土工
処理土運搬工

1 式

(上段:前回 下段:今回)

名 称	数 量	単 位	単 価	金 額	摘 要
処理土	150	m3			
土砂等運搬 J01=標準, J02=バックホ山積0.8m3(平積0.6m3), J03=土砂(岩塊・玉石混り土含む), J04=DID区間無し, J05=9.5km以下	130	m3			
合 計					

[1工区]

第 0001 号 明細書 道路土工
掘削工

1 式

(上段:前回 下段:今回)

名 称	数 量	単 位	単 価	金 額	摘 要
掘削 (復興) J01=土砂, J02=ホヱンカット, J03=押土有り, J05=普通土30, 000m3未満又は湿地軟弱土	140	m3			
合 計					

第 0002 号 明細書 道路土工
路床盛土工

1 式

(上段:前回 下段:今回)

名 称	数 量	単 位	単 価	金 額	摘 要
路床盛土 (復興) J01=2.5m以上4.0m未満	120	m3			
合 計					

第 0003 号 明細書 道路土工
路体盛土工

1 式

(上段:前回 下段:今回)

名 称	数 量	単 位	単 価	金 額	摘 要
路体 (築堤) 盛土 (復興) J01=2.5m以上4.0m未満	200	m3			
合 計					

第 0004 号 明細書 道路土工
残土処理工

1 式

(上段:前回 下段:今回)

名 称	数 量	単 位	単 価	金 額	摘 要
処理土	150	m3			
土砂等運搬 J01=標準, J02=バックホウ山積0.8m3(平積0.6m3), J03=土砂(岩塊・玉石混り土含む), J04=DID区間無し, J05=9.5km以下	130	m3			
合 計					

[1 工区]

第 0019 号 明細書 仮設工
仮締切工

1 式

正

(上段:前回 下段:今回)

名 称	数 量	単 位	単 価	金 額	摘 要
大型土のう製作・設置・撤去 J01=製作・設置, J02=現場発生土流用, J03=作業半径 6m以下	33	袋			
ポンプ設置・撤去費	1	箇所			
締切排水工ポンプ運転工 (発動発電機) J01=作業時排水, J02=0以上~40未満	9	日			
大型土のう製作・設置・撤去 J01=撤去, J03=作業半径 6m以下	33	袋			
合 計					

第 0020 号 明細書 仮設工
残土処理工・処理土運搬工

1 式

(上段:前回 下段:今回)

名 称	数 量	単 位	単 価	金 額	摘 要
土砂等運搬 J01=標準, J02=バックホウ山積0.8m3(平積0.6m3), J03=土砂(岩塊・玉石混り土含む), J04=DID区間無し, J05=49.5km以下	450	m3			残土処理
残土等処分	450	m3			残土処理
(内数) 処分費					
処理土	550	m3			処理土運搬
土砂等運搬 J01=標準, J02=バックホウ山積0.8m3(平積0.6m3), J03=土砂(岩塊・玉石混り土含む), J04=DID区間無し, J05=9.5km以下	460	m3			処理土運搬
合 計					
(内数) 処分費					

[1 工区]

第 0018 号 明細書 仮設工
仮締切工

1 式



(上段:前回 下段:今回)

名 称	数 量	単 位	単 価	金 額	摘 要
大型土のう製作・設置・撤去 J01=製作・設置, J02=現場発生土流用, J03=作業半径 6m以下	33	袋			
ポンプ設置・撤去費	1	箇所			
締切排水工ポンプ運転工 (発動発電機) J01=作業時排水, J02=0以上~40未満	9	日			
大型土のう製作・設置・撤去 J01=撤去, J03=作業半径 6m以下	33	袋			
合 計					

第 0019 号 明細書 仮設工
残土処理工

1 式

(上段:前回 下段:今回)

名 称	数 量	単 位	単 価	金 額	摘 要
土砂等運搬 J01=標準, J02=バックホウ山積0.8m3(平積0.6m3), J03=土砂(岩塊・玉石混り土含む), J04=DID区間無し, J05=49.5km以下	450	m3			
残土等処分	450	m3			
(内数) 処分費					
処理土	550	m3			
土砂等運搬 J01=標準, J02=バックホウ山積0.8m3(平積0.6m3), J03=土砂(岩塊・玉石混り土含む), J04=DID区間無し, J05=9.5km以下	460	m3			
合 計					
(内数) 処分費					

第 SA0018号 特殊代価表 環境保全ブロック

10 m² 当り

名 称	数 量	単 位	単 価	金 額	摘 要
大型ブロック積 J01=2,000kg/個以下, J02=無し	10	m ²			
胴込・裏込材 (碎石) J01=大型ブロック, J02=碎石 各種	2.65	m ³			<u>中詰</u>
吸出し防止材 (全面) 設置 J01=吸出し防止材 合繊不織布 t=10mm 9.8kN/m (標準)	10	m ²			
胴込・裏込材 (碎石) J01=大型ブロック, J02=再生碎石 RC-40	5.4	m ³			<u>裏込</u>
合 計					
	1	m ²			円/m ²

第 SA0019号 特殊代価表 天端コンクリート
環境保全ブロック

10 m 当り

名 称	数 量	単 位	単 価	金 額	摘 要
現場打天端コンクリート J01=18-8-40 (高炉), J02=一般養生, J04=小型車割増なし	1.514	m ³			
合 計					
	1	m			円/m

第 SA0020号 特殊代価表 基礎コンクリート
環境保全ブロック

10 m 当り

名 称	数 量	単 位	単 価	金 額	摘 要
現場打基礎コンクリート J01=18-8-40 (高炉), J02=基礎碎石有り, J03=一般養生・特殊養生(練炭), J05=小型車割増なし	1.363	m ³			
合 計					
	1	m			円/m

第 SA0018号 特殊代価表 環境保全ブロック 10 m² 当り

名 称	数 量	単 位	単 価	金 額	摘 要
大型ブロック積 J01=2,000kg/個以下, J02=無し	10	m ²			
胴込・裏込材(砕石) J01=大型ブロック, J02=砕石 各種	2.65	m ³			
吸出し防止材(全面)設置 J01=吸出し防止材 合織不織布 t=10mm 9.8kN/m (標準)	10	m ²			
合 計					
	1	m ²			円/m ²

第 SA0019号 特殊代価表 天端コンクリート 環境保全ブロック 10 m 当り

名 称	数 量	単 位	単 価	金 額	摘 要
現場打天端コンクリート J01=18-8-40(高炉), J02=一般養生, J04=小型 車割増なし	1.514	m ³			
合 計					
	1	m			円/m

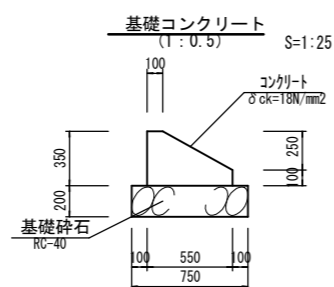
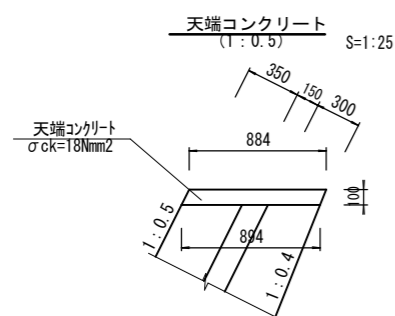
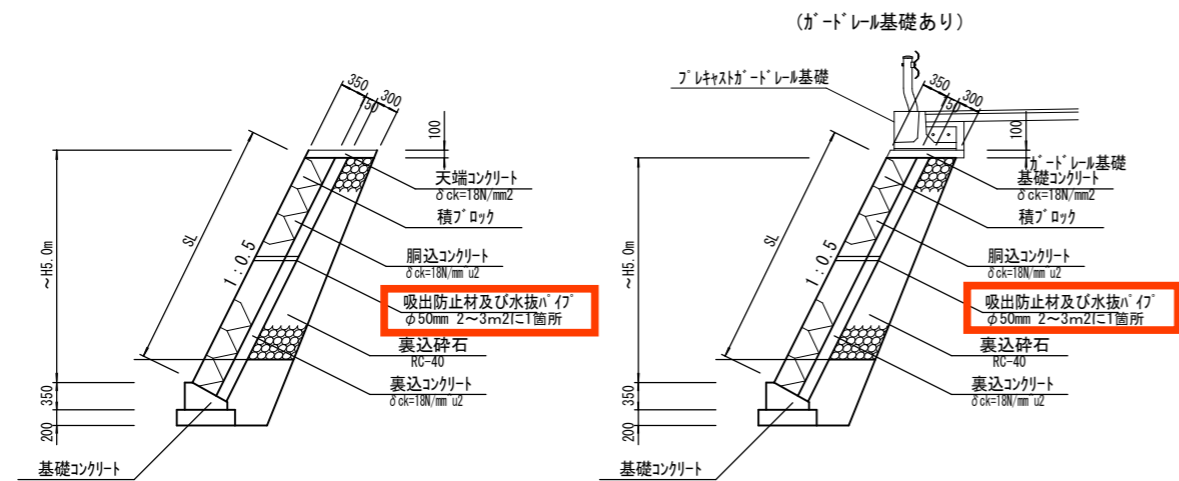
第 SA0020号 特殊代価表 基礎コンクリート 環境保全ブロック 10 m 当り

名 称	数 量	単 位	単 価	金 額	摘 要
現場打基礎コンクリート J01=18-8-40(高炉), J02=基礎砕石有り, J03= 一般養生・特殊養生(練炭), J05=小型車割増なし	1.363	m ³			
合 計					
	1	m			円/m



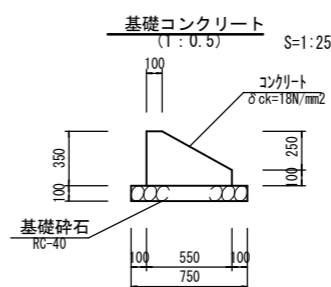
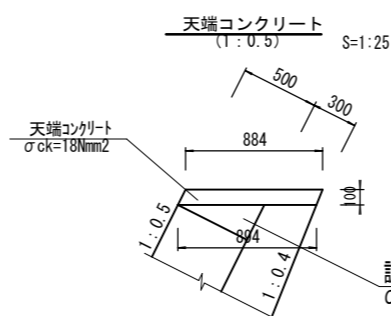
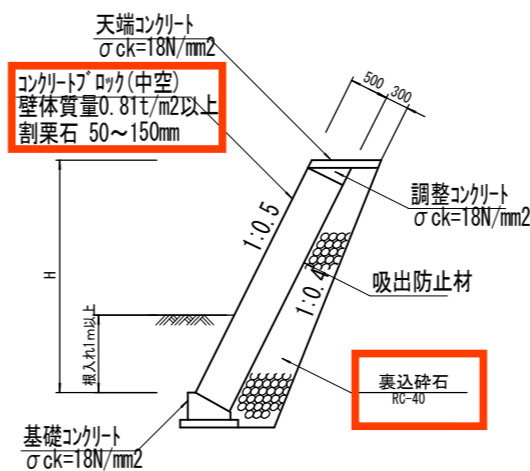
ブロック積擁壁

(1:0.5) S=1:50



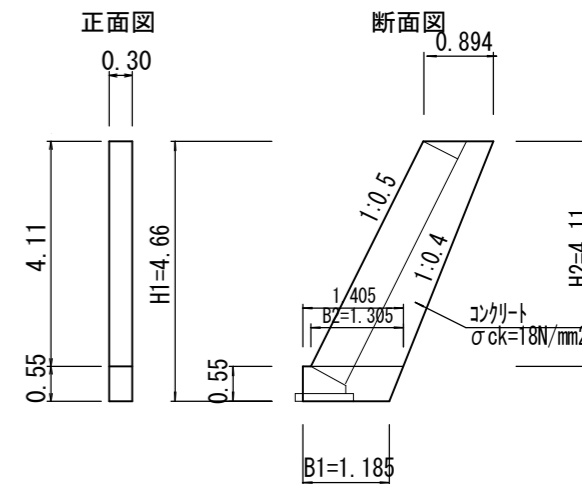
環境保全型ブロック積

(控500 1:0.5) S=1:50



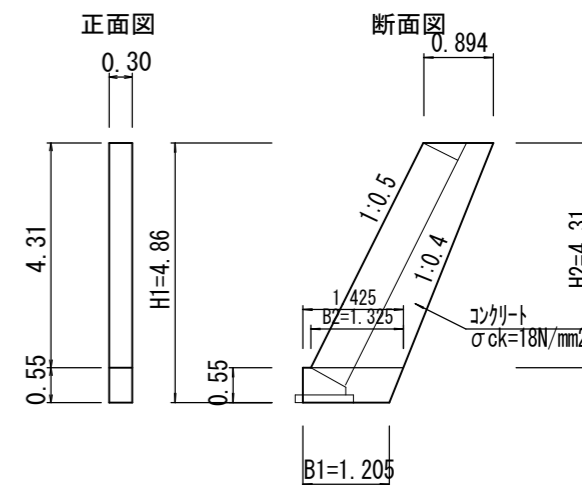
1号間切工

S=1:50



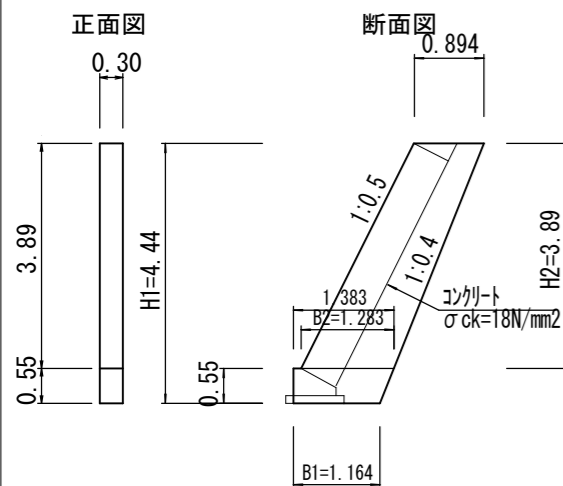
2号間切工

S=1:50



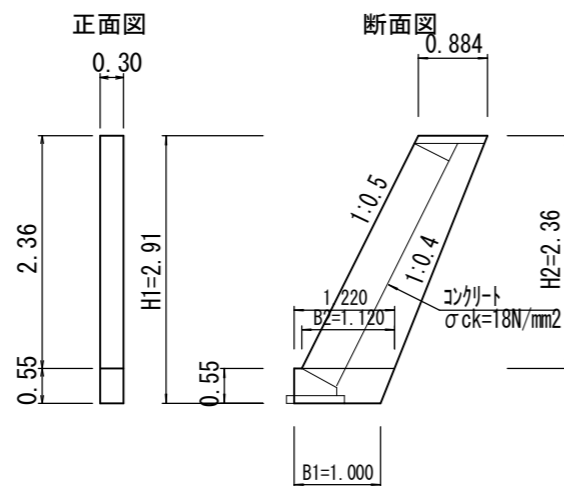
1号小口止工

S=1:50



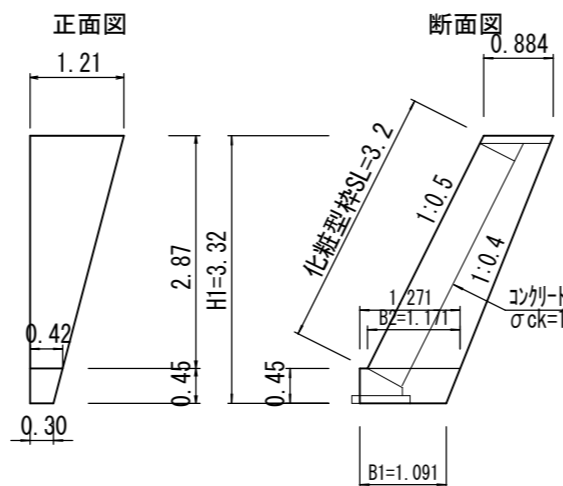
2号小口止工

S=1:50



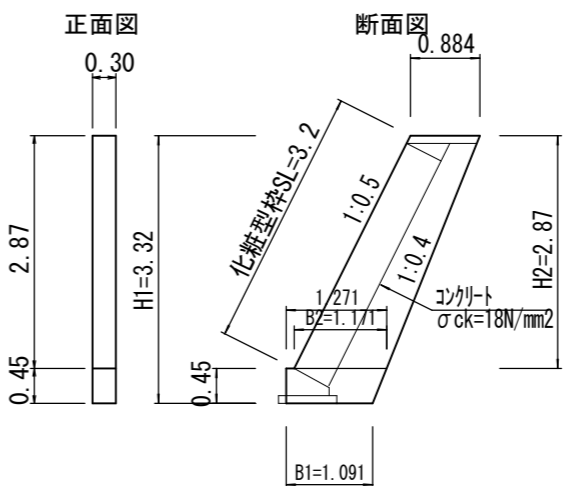
3号小口止工

S=1:50



4号小口止工

S=1:50



50%縮小図面

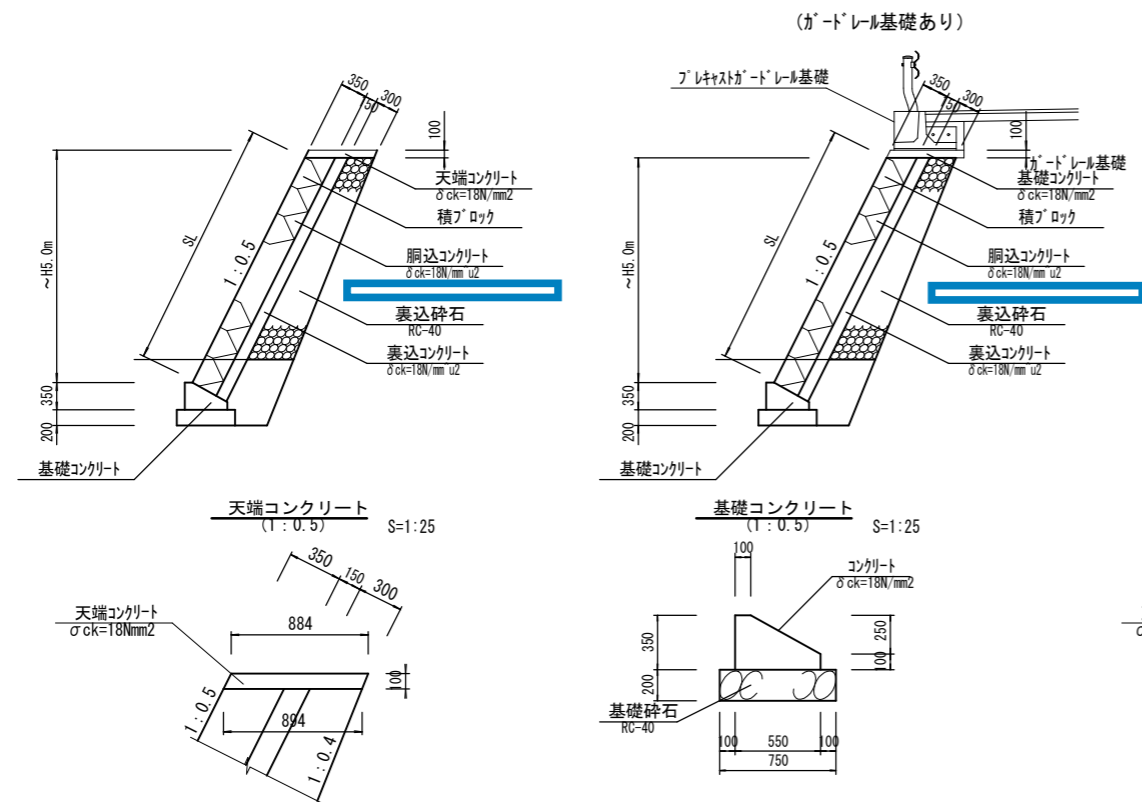
1工区

安佐北1区46号線道路改良その他工事(5-1)			
図名	構造図(1/4)		
図番	10	縮尺	図示
課長	課長補佐	主任技師	設計 年月
			R5.12
広島市安佐北区農林建設部地域整備課			

誤

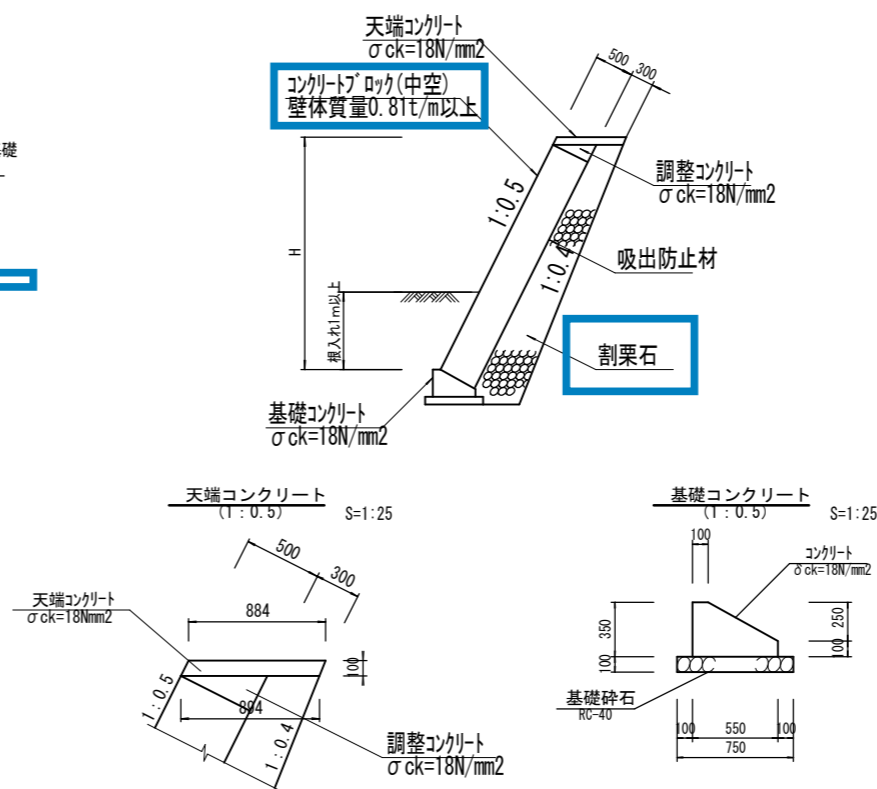
ブロック積擁壁

(1:0.5) S=1:50



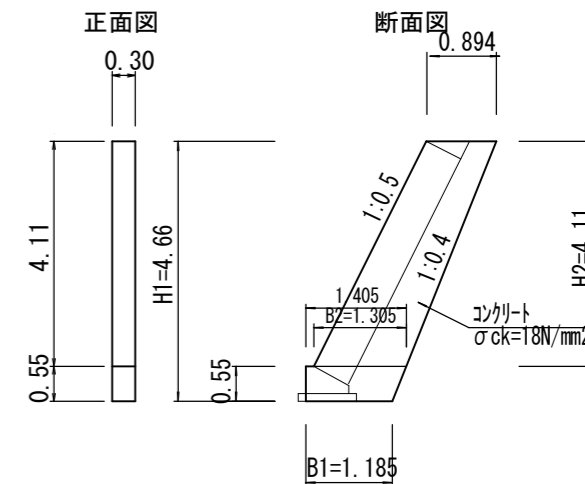
環境保全型ブロック積

(控500 1:0.5) S=1:50



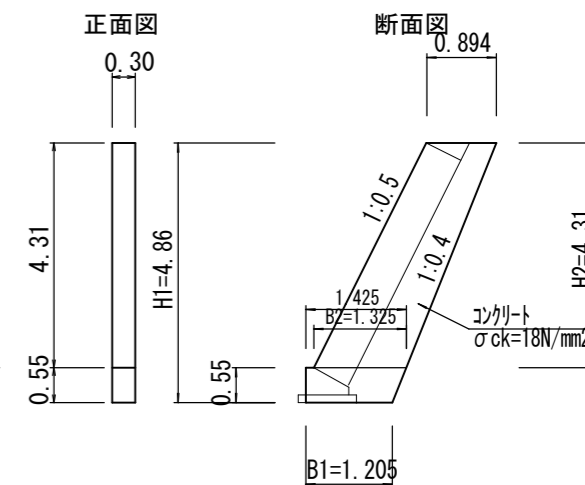
1号間切工

S=1:50



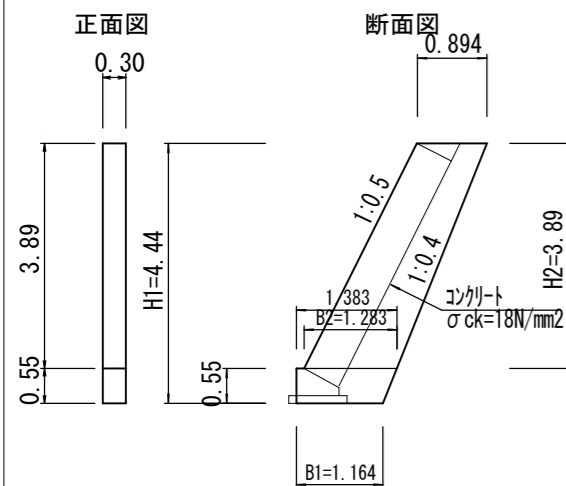
2号間切工

S=1:50



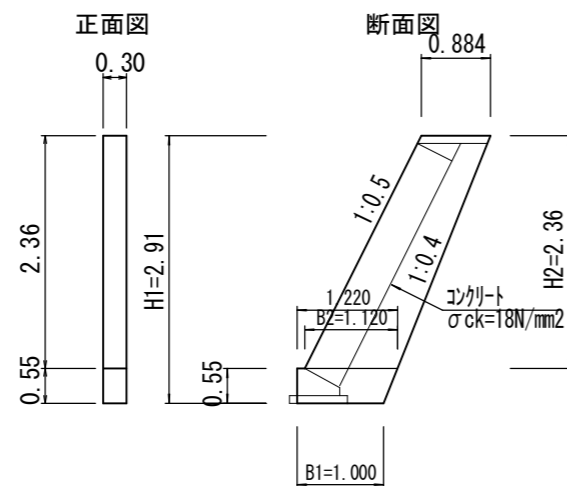
1号小口止工

S=1:50



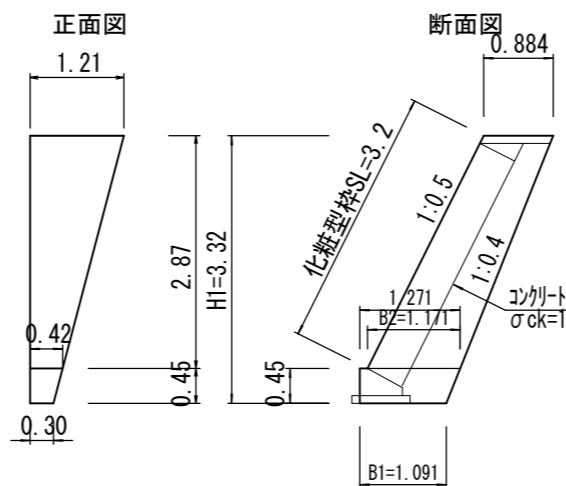
2号小口止工

S=1:50



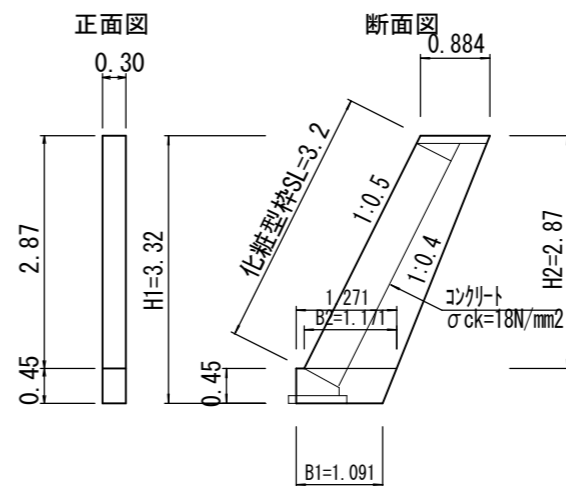
3号小口止工

S=1:50



4号小口止工

S=1:50



50%縮小図面

1工区

安佐北1区46号線道路改良その他工事(5-1)			
図名	構造図(1/4)		
図番	10	縮尺	図示
課長	課長補佐	主任技師	設計 年月
			R5.12
広島市安佐北区農林建設部地域整備課			

積算参考資料

正

(この資料は、入札参加者の的確な見積りに資するために、発注者が用いた積算資料を参考として提示するもので、請負契約上拘束力を生じるものではなく、誤謬または契約後の条件変化による場合を除き、契約上の変更対象となりません。)

提示項目	提示事項						
週休2日関係	<ul style="list-style-type: none"> 「設計業務委託等技術者単価」は労務費の補正対象としない。 						
土工数量関係	<ul style="list-style-type: none"> 作業土工の数量は契約書において一式計上とし、変更の対象としない。ただし、対象工種の数量の構造変更により数量が変わる場合はこの限りでない。(※法面整形は、一式計上としない。) 						
見積関係	<ul style="list-style-type: none"> 別紙「見積単価一覧表」のとおり見積りによる単価を採用している。 第SA0024号特殊代価表については、見積を採用している。 						
管理費区分関係	<ul style="list-style-type: none"> スクラップについては、全間接費の対象外としている。 						
数量関係	<ul style="list-style-type: none"> 特殊代価表については、契約図書に綴じこまないものとする。 						
仮設関係	<p>【土留・仮締切工】</p> <ul style="list-style-type: none"> 仮締切工、濁水対策工は参考図のとおり見込んでいる。 締切排水工ポンプの運転日数は、9日を見込んでいる。 						
参考図面	<ul style="list-style-type: none"> 別紙資料に側溝割付図及び仮設計画図を示している。 						
環境保全ブロック	<ul style="list-style-type: none"> 環境保全ブロックは、下記のとおり広島県の実施設計単価表の大型積みブロックを見込んでいる。 <table border="1"> <thead> <tr> <th>名称</th> <th>規格</th> <th>単価</th> </tr> </thead> <tbody> <tr> <td>ブロック積(空積)</td> <td>控長 50cm 2,000kg/個以下</td> <td>15,800 円/m²</td> </tr> </tbody> </table>	名称	規格	単価	ブロック積(空積)	控長 50cm 2,000kg/個以下	15,800 円/m ²
名称	規格	単価					
ブロック積(空積)	控長 50cm 2,000kg/個以下	15,800 円/m ²					

積算参考資料

(この資料は、入札参加者の的確な見積りに資するために、発注者が用いた積算資料を参考として提示するもので、請負契約上拘束力を生じるものではなく、誤謬または契約後の条件変化による場合を除き、契約上の変更対象となりません。)

提 示 項 目	提 示 事 項
週休2日関係	<ul style="list-style-type: none"> 「設計業務委託等技術者単価」は労務費の補正対象としない。
土工数量関係	<ul style="list-style-type: none"> 作業土工の数量は契約書において一式計上とし、変更の対象としない。ただし、対象工種の数量の構造変更により数量が変わる場合はこの限りでない。(※法面整形は、一式計上としない。)
見積関係	<ul style="list-style-type: none"> 別紙「見積単価一覧表」のとおり見積りによる単価を採用している。 第SA0024号特殊代価表については、見積を採用している。
管理費区分関係	<ul style="list-style-type: none"> スクラップについては、全間接費の対象外としている。
数量関係	<ul style="list-style-type: none"> 特殊代価表については、契約図書に綴じこまないものとする。
仮設関係	<p>【土留・仮締切工】</p> <ul style="list-style-type: none"> 仮締切工、濁水対策工は参考図のとおり見込んでいます。 締切排水工ポンプの運転日数は、9日を見込んでいます。
参考図面	<ul style="list-style-type: none"> 別紙資料に側溝割付図及び仮設計画図を示している。