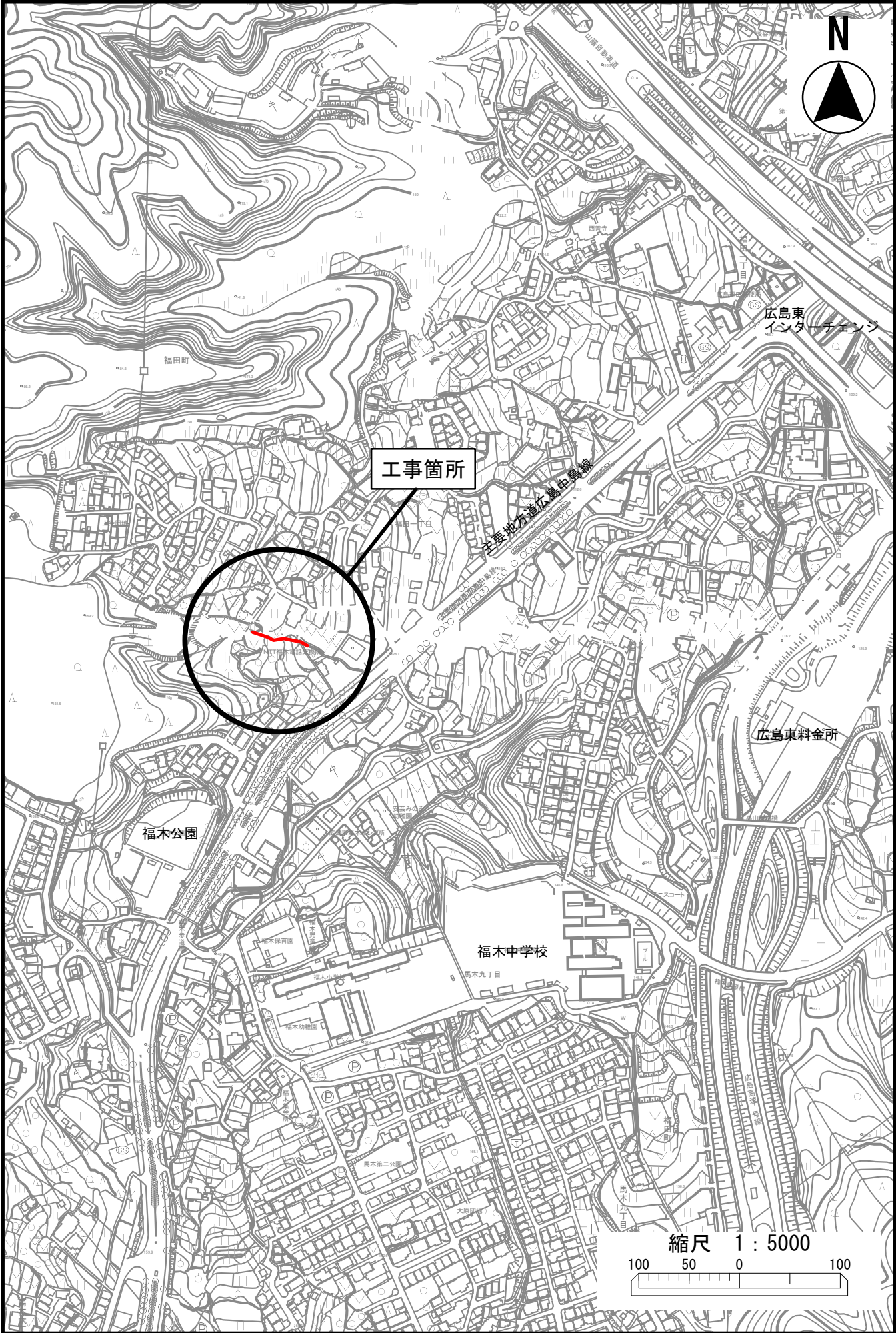
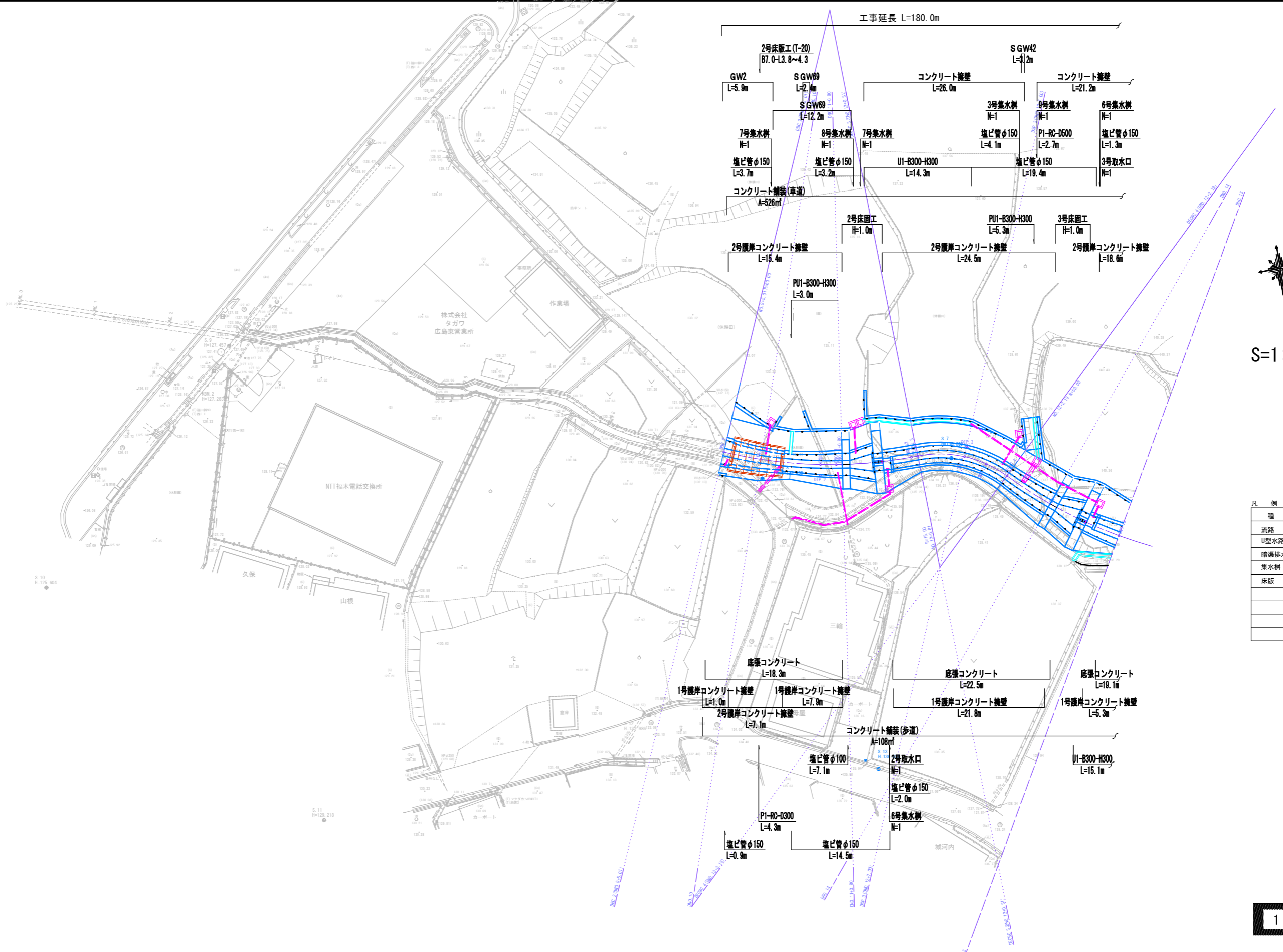


# 位置図



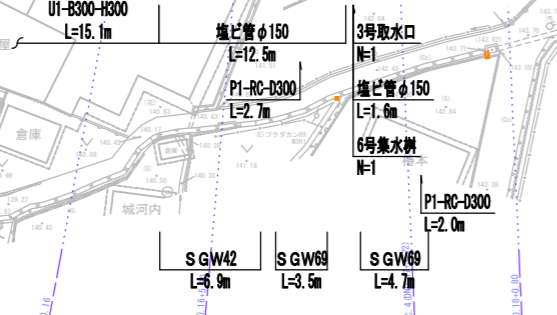
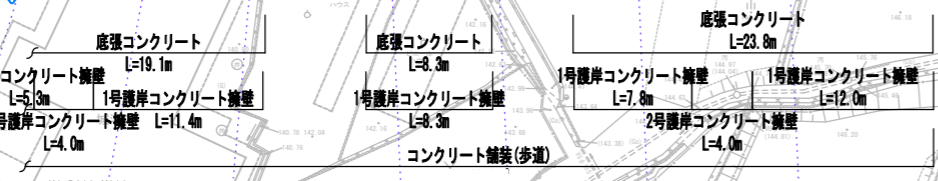
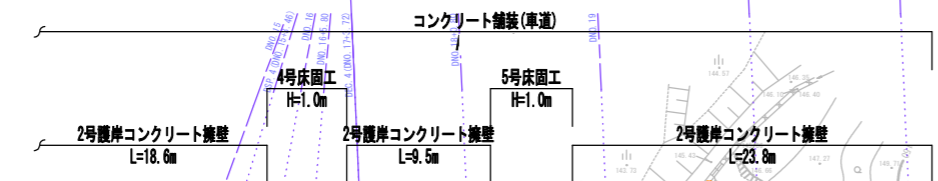
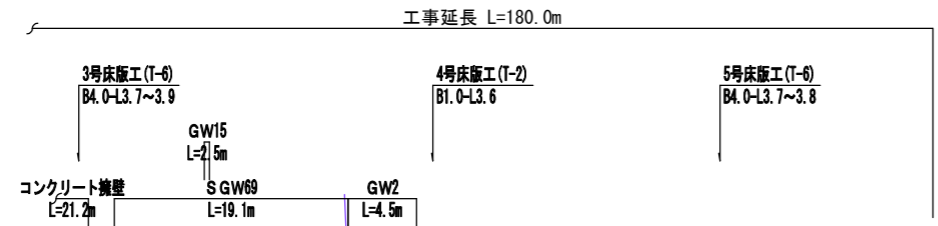


凡例

種別	記号
流路	
U型水路	
暗渠排水管	
集水樹	
床版	

1

工事名	寺桑川右支流路(2工区)整備工事(5-1)		
図面名	平面図 1		
作成年月日	令和 5年 10月		
縮尺	S=1:500	図面番号	1
事業者名	広島市東役所建設部地域整備課		

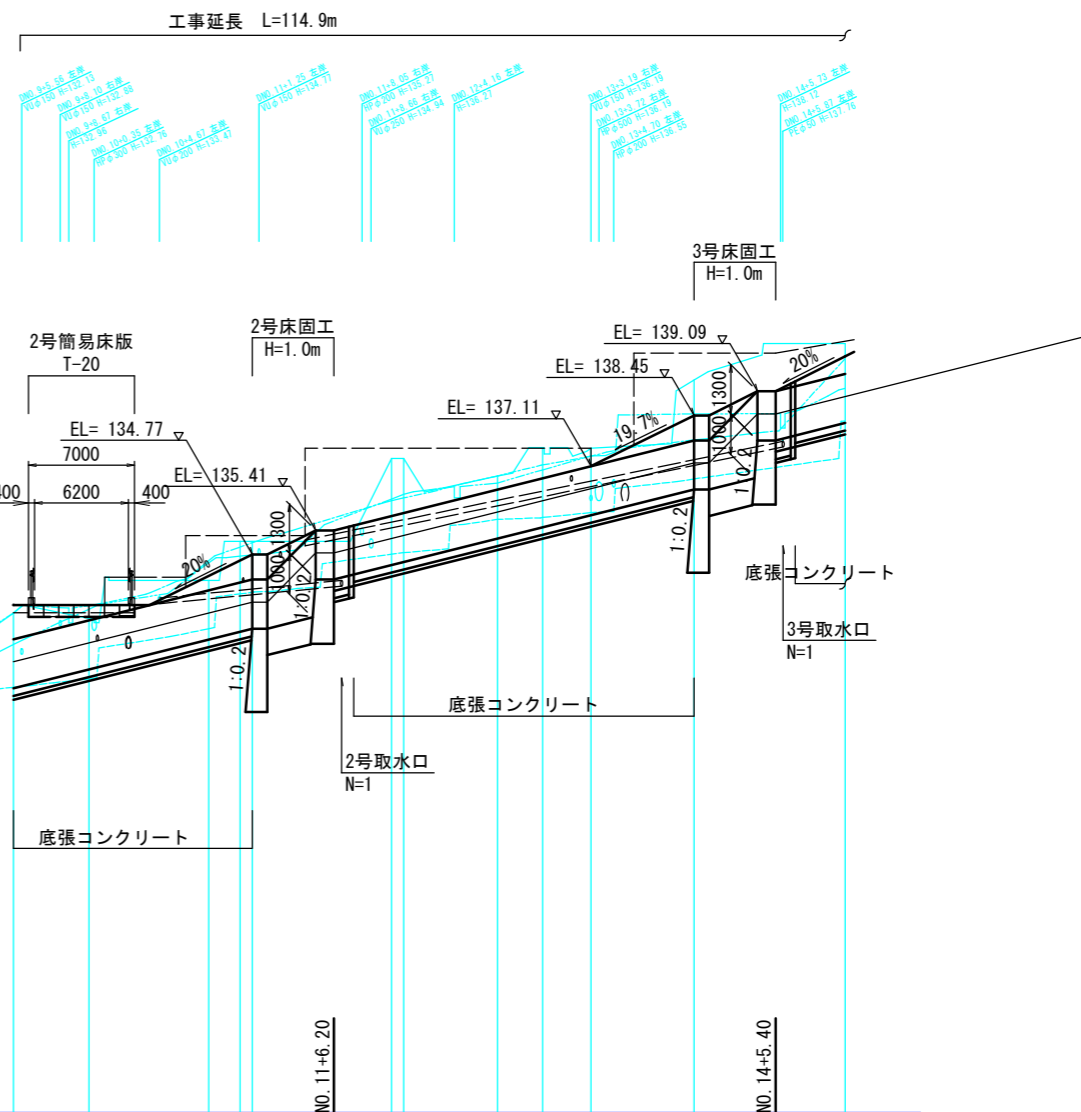
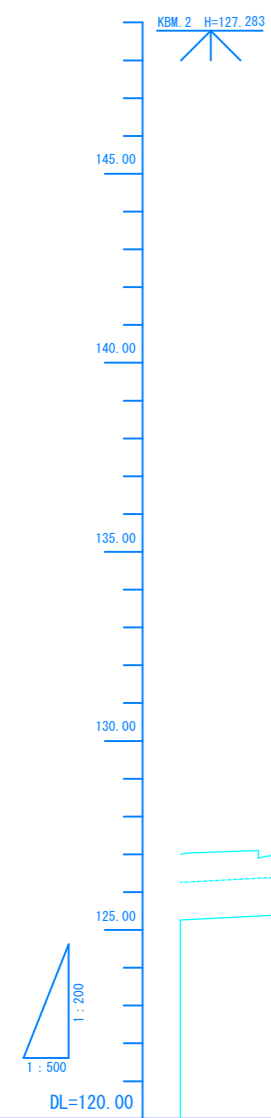


S=1:500

凡例

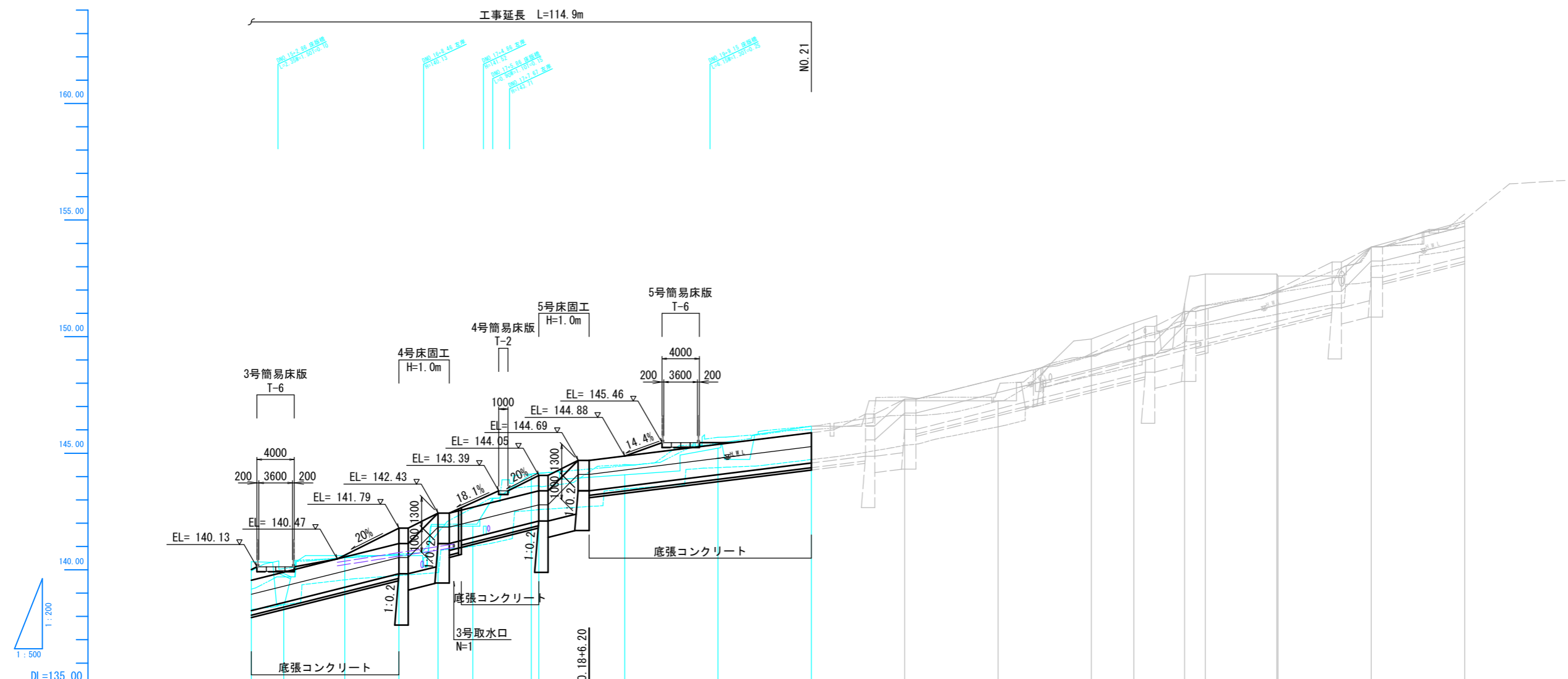
種別	記号
流路	
植生工	
U型水路	
暗渠排水管	
集水樹	
床版	

工事名	寺桑川右支流路(2工区)整備工事(5-1)		
図面名	平面図 2		
作成年月日	令和 5年 10月		
縮尺	S=1:500	図面番号	2
事業者名	広島市東役所建設部地域整備課		



勾配	i=1/10 L=19.60m		(132.81)	(134.1)	i=1/10 L=23.80m		(136.49)	(137.79)	i=1/10 L=20.40m			
右岸堤防高	133.43	133.43	134.20	135.79	135.87	136.49	136.79	137.11	138.45	140.01		
左岸堤防高	133.43	133.43	134.20	135.79	135.87	136.49	136.79	137.11	138.45	140.01		
高水位	131.93	132.43	133.22	133.43	133.51	135.89	136.19	136.51	137.19	138.95		
河床高	131.23	131.73	132.52	132.73	132.81	134.49	134.57	135.81	136.49	138.25		
現況	右岸堤防高	133.22	133.42	134.61	135.19	135.27	136.85	137.14	137.80	139.95		
	左岸堤防高	132.39	133.32	134.55	135.24	135.36	136.66	137.01	138.49	139.17		
	最深河床高	131.26	131.48	132.81	133.28	133.76	135.70	135.75	136.77	138.30		
	地盤高	133.22	133.08	134.09	135.12	135.12	137.31	137.60	137.58	139.39	140.35	
追加距離	0	4.99	12.90	14.99	15.79	24.09	25.80	31.99	34.99	44.99	54.99	
区間距離		4.99	7.91	2.09	0.80	8.20	0.61	6.19	3.00	3.19	6.81	10.00
測点	DBC.2 DNO.9+0.01	DNO.10	DIP.2 DNO.9+2.70	DNO.11 DNO.10+0.80	DNO.12 DNO.11+0.91	DIP.3 DNO.11+0.60	DNO.13	DEBC.4 DNO.13+1.19	DNO.14	DNO.15		
曲線			DIP.2 1A=247.39 07° R=48.000 CL=25.798 TL=13.102 SL=-1.414			DIP.3 1A=47.17 25° R=15.000 CL=12.381 TL=6.567 SL=-1.375						

工事名	寺条川右支流路(2工区)整備工事(5-1)		
図面名	縦断面 1		
作成年月日	令和 5年 10月		
縮尺	V=1:200 H=1:500	図面番号	3
事業者名	広島市東区役所 建設部地域整備課		

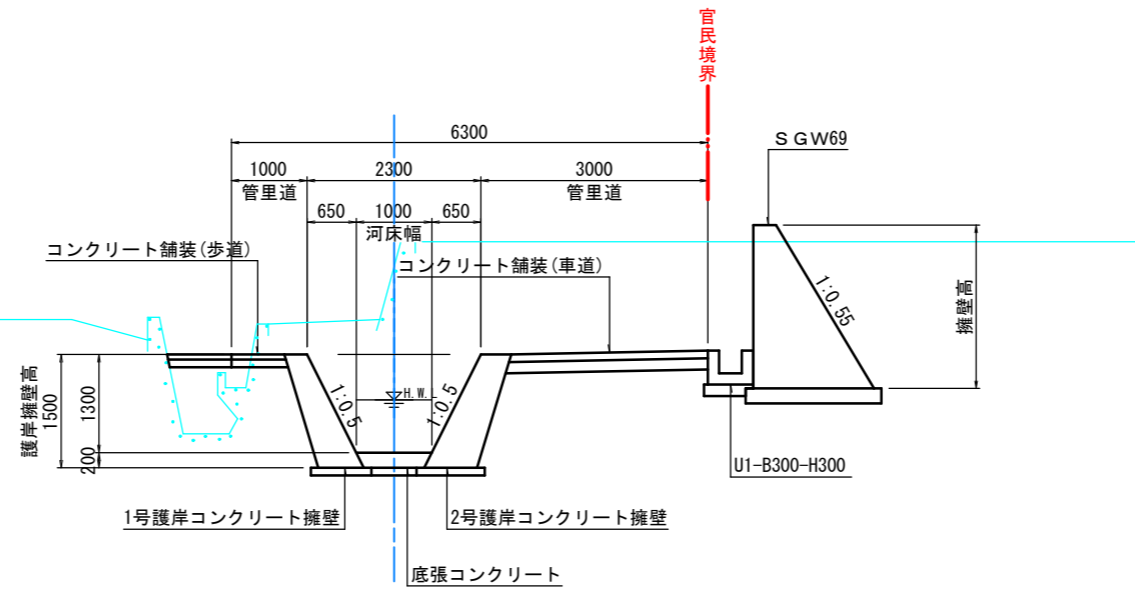


勾配											
右岸堤防高	140.01	140.13	140.63	141.79	142.43	142.88	143.89	144.05	144.88	145.46	145.88
左岸堤防高	140.01	140.13	140.63	141.79	142.43	142.88	143.89	144.05	144.88	145.46	145.88
高水位	138.95	139.30	139.95	140.53	141.83	142.08	142.71	142.79	144.28	144.78	145.28
河床高	138.25	138.60	139.25	139.83	141.13	141.38	142.01	142.09	143.58	144.08	144.58
右岸堤防高	139.95	140.40	140.52	140.67	141.59	142.65	143.58	143.61	144.51	145.69	146.10
左岸堤防高	139.17	139.70	140.53	140.67	141.95	141.96	144.11	144.14	144.46	145.43	146.01
最深河床高	138.30	138.51	139.57	139.76	139.88	141.01	142.55	142.58	143.46	144.38	144.73
地盤高	140.35	138.51	140.61	140.61	141.87	141.87	144.11	144.14	144.07	145.22	146.16
追加距離	54.99	56.45	64.99	70.79	74.99	76.71	84.99	85.79	94.99	104.99	114.99
区間距離	10.00	3.46	6.54	5.80	4.20	3.72	6.28	0.80	9.20	10.00	10.00
測点	DNO.15 +0.89 +0.15	DNO.16 +0.16	DNO.17 +0.16	DNO.18 +0.18	DNO.19 +0.19	DNO.20 +0.20	DNO.21 +0.21				
曲線	01P.4 R=66.000 CL=40.530 TL=21.072 SL=-3.593										

工事名	寺条川右支流路(2工区)整備工事(5-1)		
図面名	縦断面 2		
作成年月日	令和 5年 10月		
縮尺	V=1:200 H=1:500	図面番号	4
事業者名	広島市東区役所 建設部地域整備課		

標準部

S=1:50

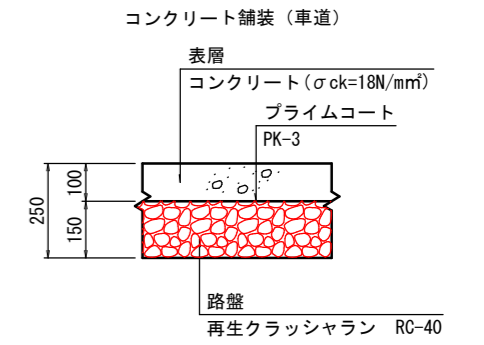


DL=132.00

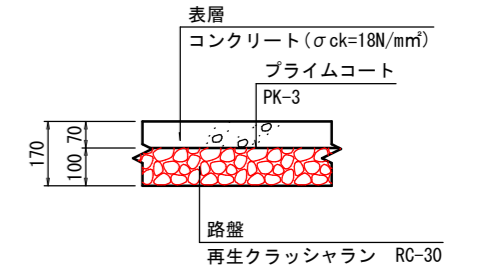
DL=132.00

コンクリート舗装構成

S=1:10

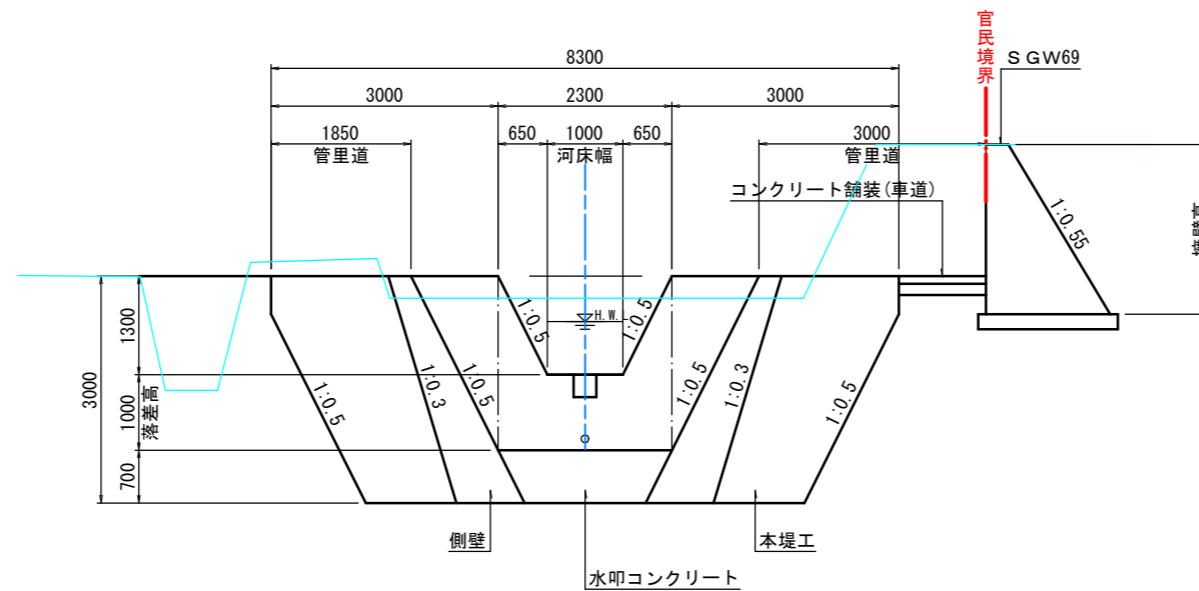


コンクリート舗装(歩道)



床固工部

S=1:50

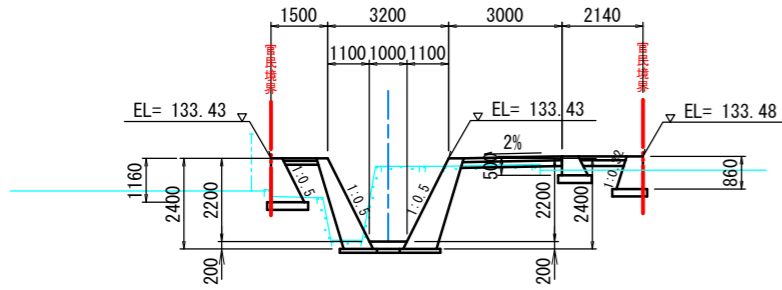


DL=131.00

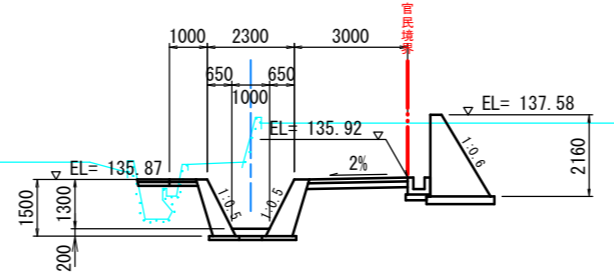
DL=131.00

工事名	寺桑川右支流路(2工区)整備工事(5-1)		
図面名	標準断面図		
作成年月日	令和 5年 10月		
縮尺	S=1:100	図面番号	5
事業者名	広島市東役所建設部地域整備課		

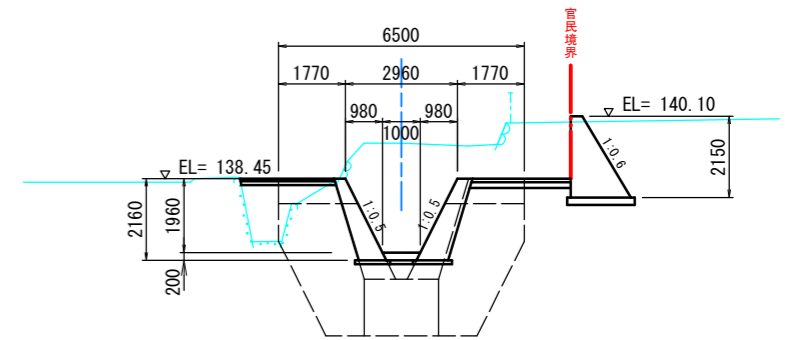
D=4.99  
**DBC. 2 (DNO. 9+5.01)**  
 GH=133.22  
 FH=131.23



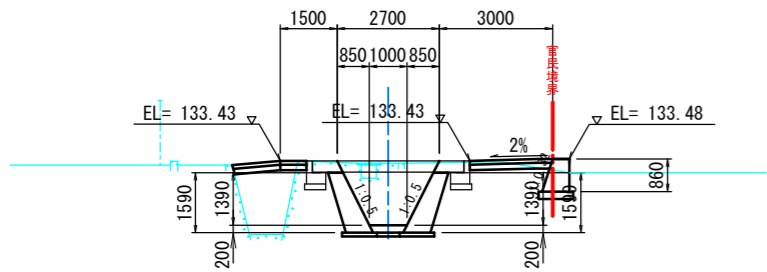
D=6.19  
**DECBC. 3 (DNO. 12+0.81)**  
 GH=137.31  
 FH=134.57



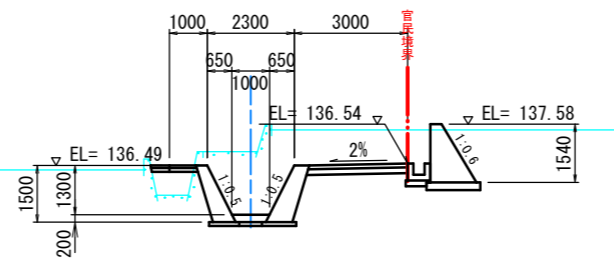
D=13.46  
**DNO. 14**  
 GH=139.39  
 FH=136.49



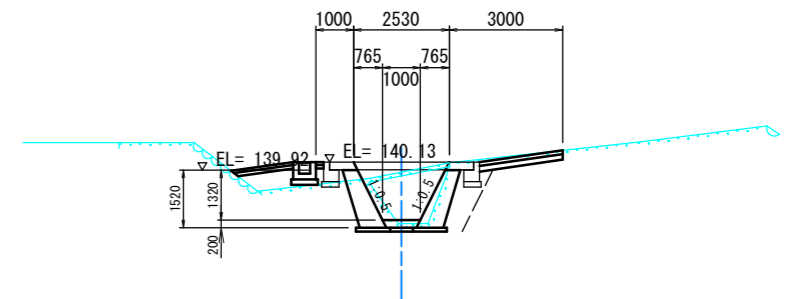
D=10.80  
**DNO. 10**  
 GH=133.08  
 FH=131.73



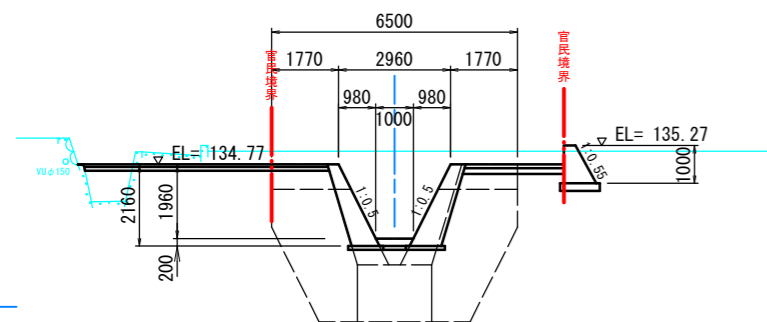
D=6.19  
**DSP. 3 (DNO. 12+7.00)**  
 GH=136.85  
 FH=135.19



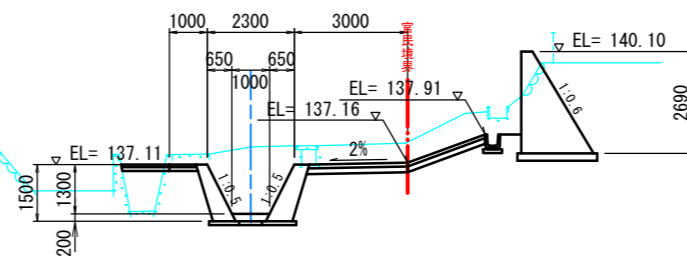
D=6.54  
**DSP. 4 (DNO. 15+3.46)**  
 GH=138.51  
 FH=138.60



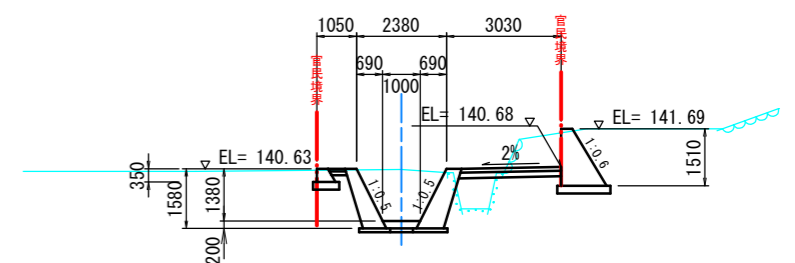
D=10.01  
**DNO. 11+0.80**  
 GH=135.12  
 FH=132.81



D=6.81  
**DECBC. 4 (DNO. 13+3.19)**  
 GH=137.58  
 FH=135.81

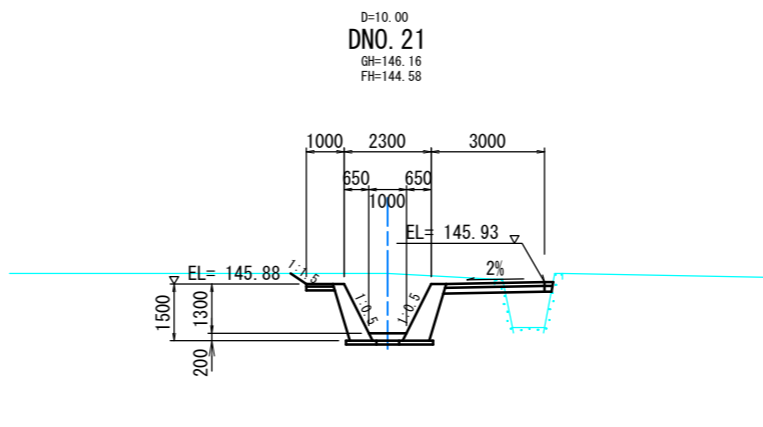
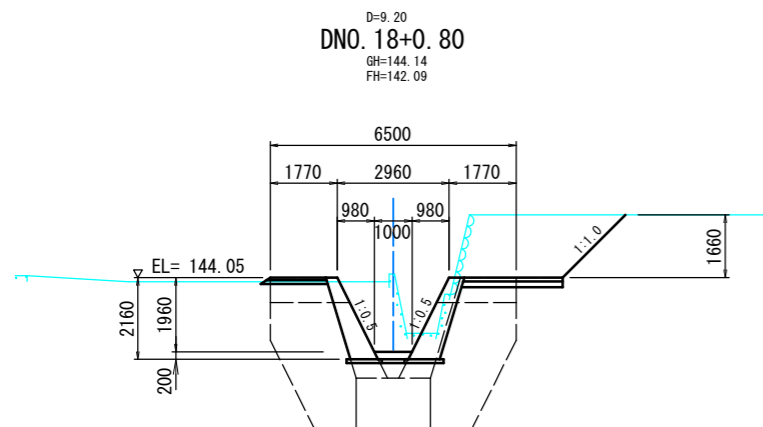
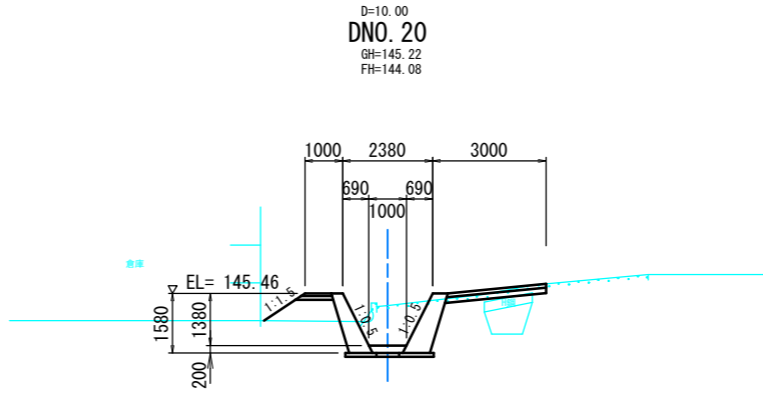
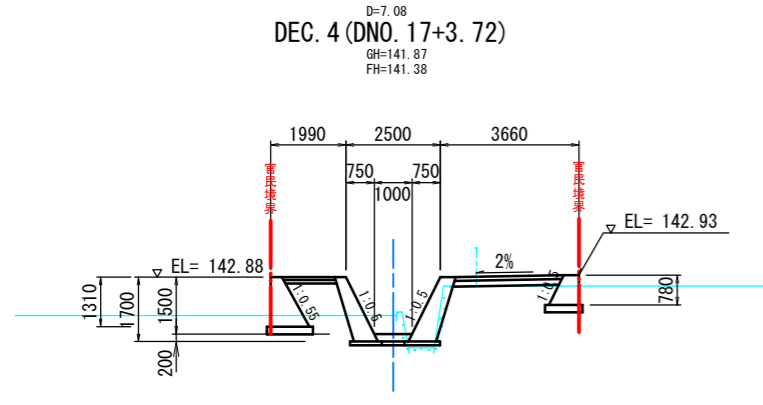
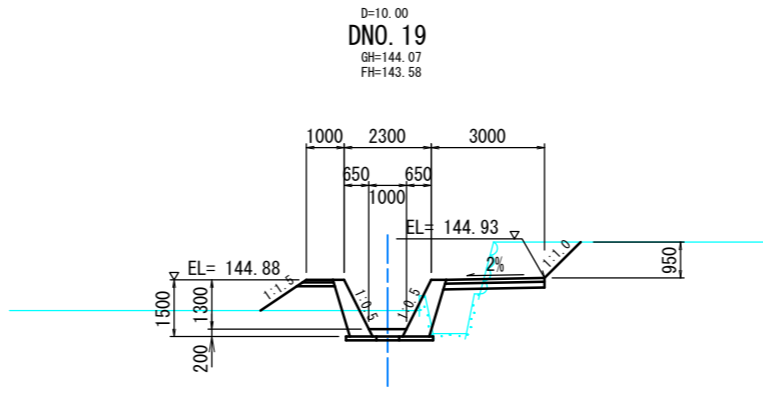
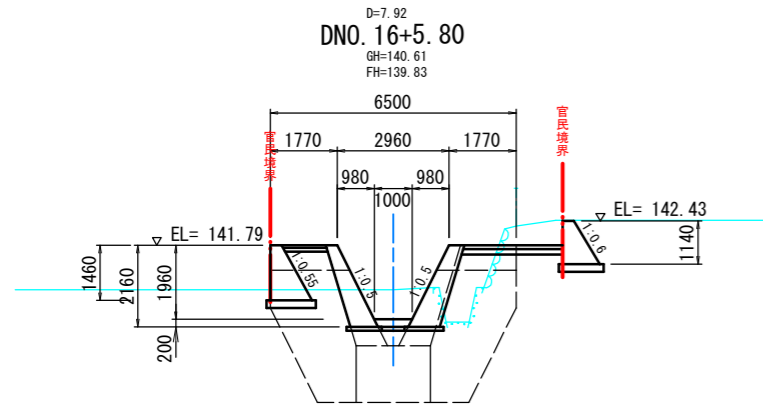


D=5.80  
**DNO. 16**  
 GH=140.61  
 FH=139.25



(DNO. 9+5.01 ~ DNO. 16)

工事名	寺条川右支流路(2工区)整備工事(5-1)		
図面名	横断面 1		
作成年月日	令和 5年 10月		
縮尺	S=1:200	図面番号	6
事業者名	広島市東区役所建設部地域整備課		



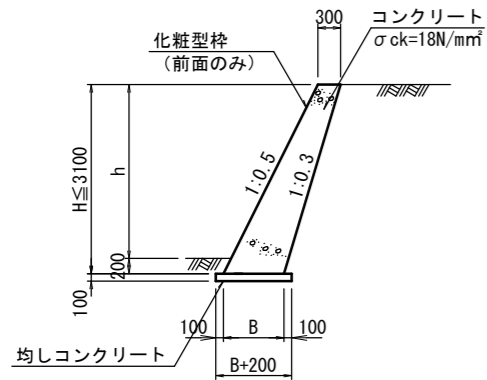
(DNO. 16+5.80~DNo. 20)

工事名	寺桑川右支流路(2工区)整備工事(5-1)		
図面名	横断面 2		
作成年月日	令和 5年 10月		
縮尺	S=1:200	図面番号	7
事業者名	広島市東区役所建設部地域整備課		



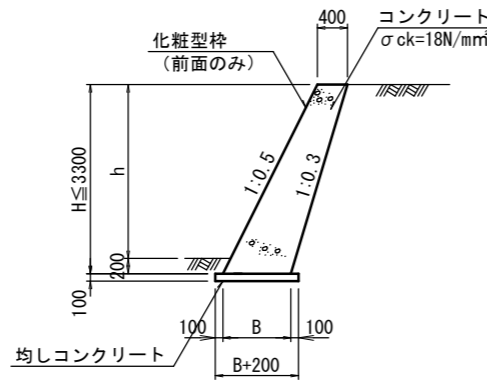
1号護岸コンクリート擁壁

S=1:100



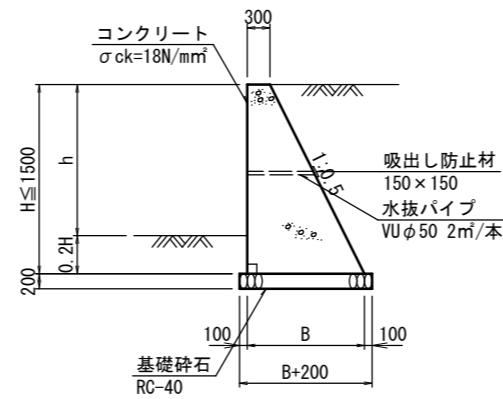
2号護岸コンクリート擁壁

S=1:100



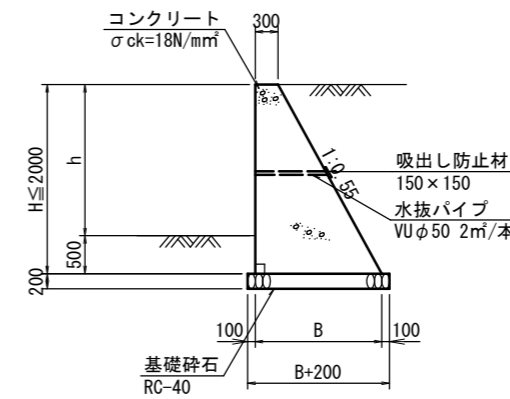
SGW42

S=1:100



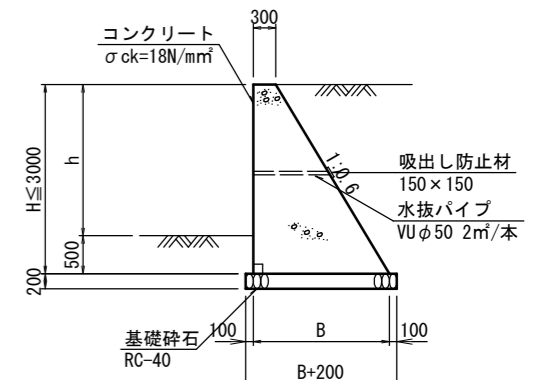
SGW69

S=1:100



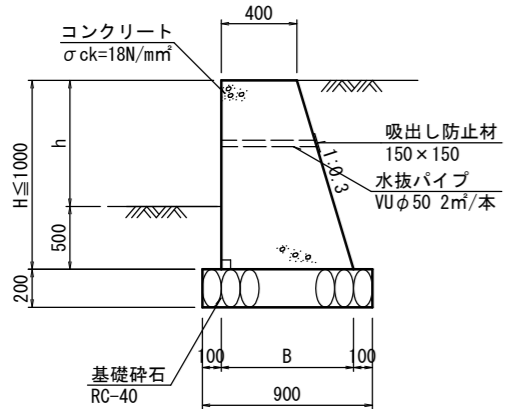
コンクリート擁壁

S=1:100



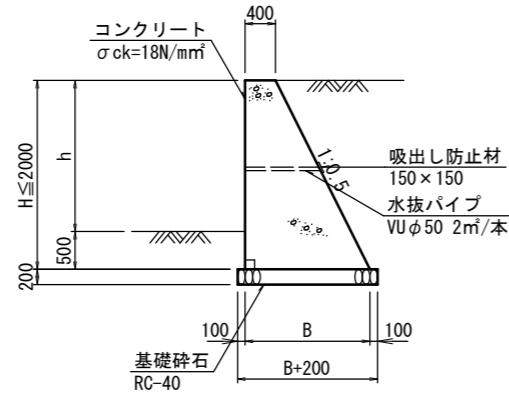
GW2

S=1:40



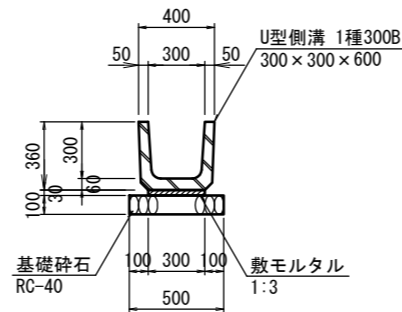
GW15

S=1:100



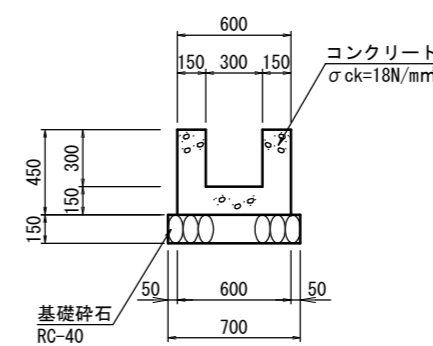
PU1-B300-H300

S=1:40



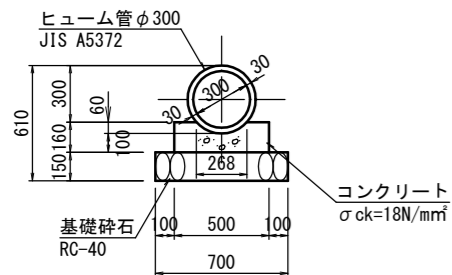
U1-B300-H300

S=1:40



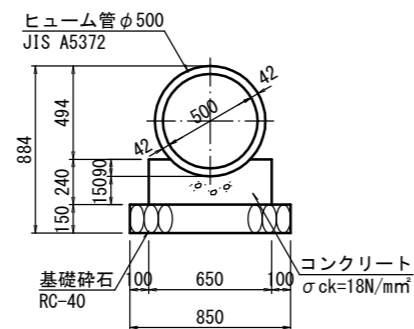
P1-RC-D300

S=1:40



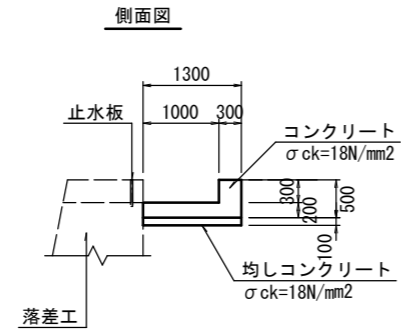
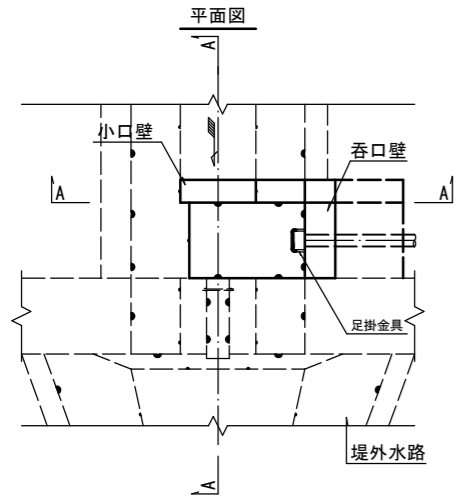
P1-RC-D500

S=1:40



工事名	寺桑川右支流路(2工区)整備工事(5-1)		
図面名	構造図 1		
作成年月日	令和 5年 10月		
縮尺	図示	図面番号	8
事業者名	広島市東役所建設部地域整備課		

取水口 S=1:100

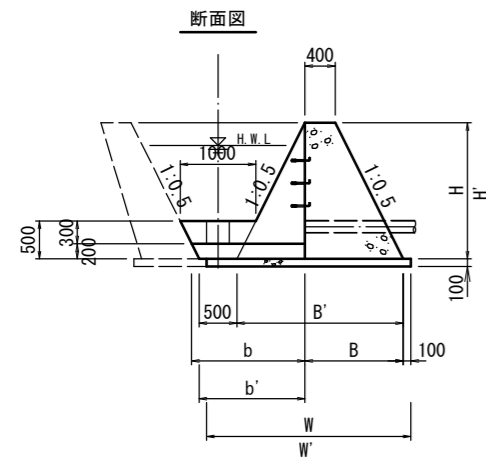


寸法表

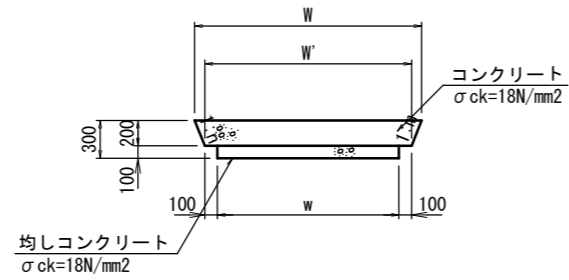
号数	形状	H	B	W	b	b'
2号呑口壁		1800	1300	2700	1500	1400
3号呑口壁		1850	1325	2775	1550	1450

寸法表

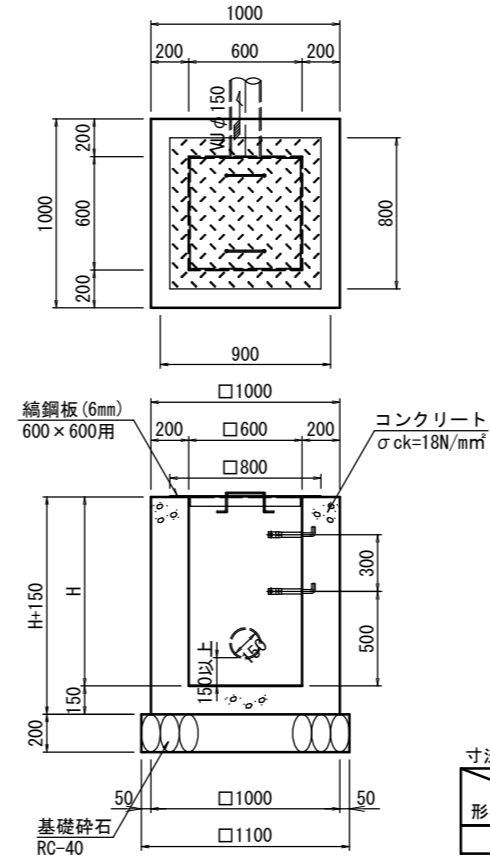
号数	形状	H'	B'	W'
2号小口壁		1800	2200	2700
3号小口壁		1900	2300	2800



底張コンクリート S=1:60



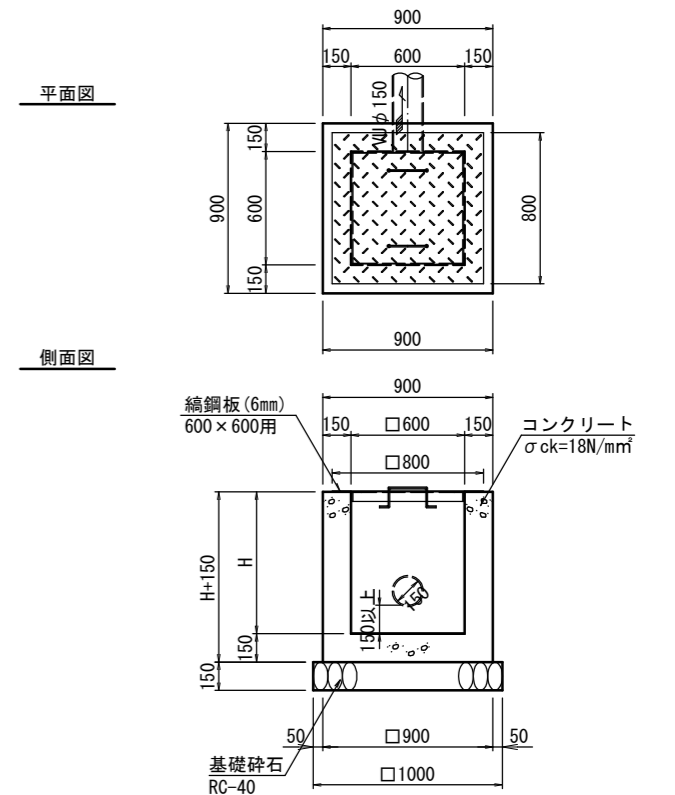
3号~6号集水樹 S=1:20



寸法表

形状	号数	3号集水樹	6号集水樹
樹高 (H)		1000	1700

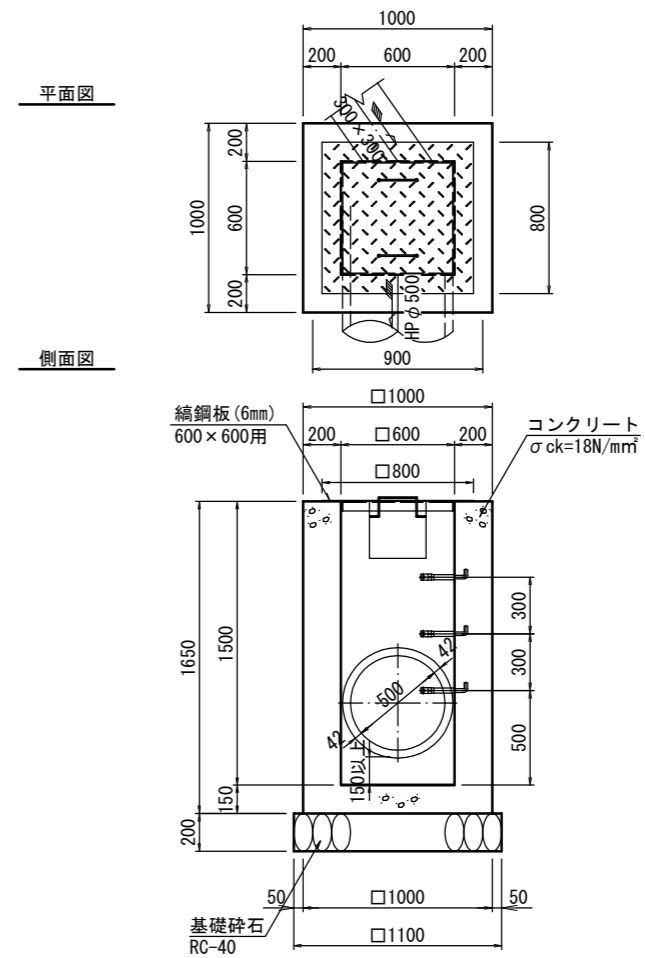
7号~8号集水樹 S=1:20



寸法表

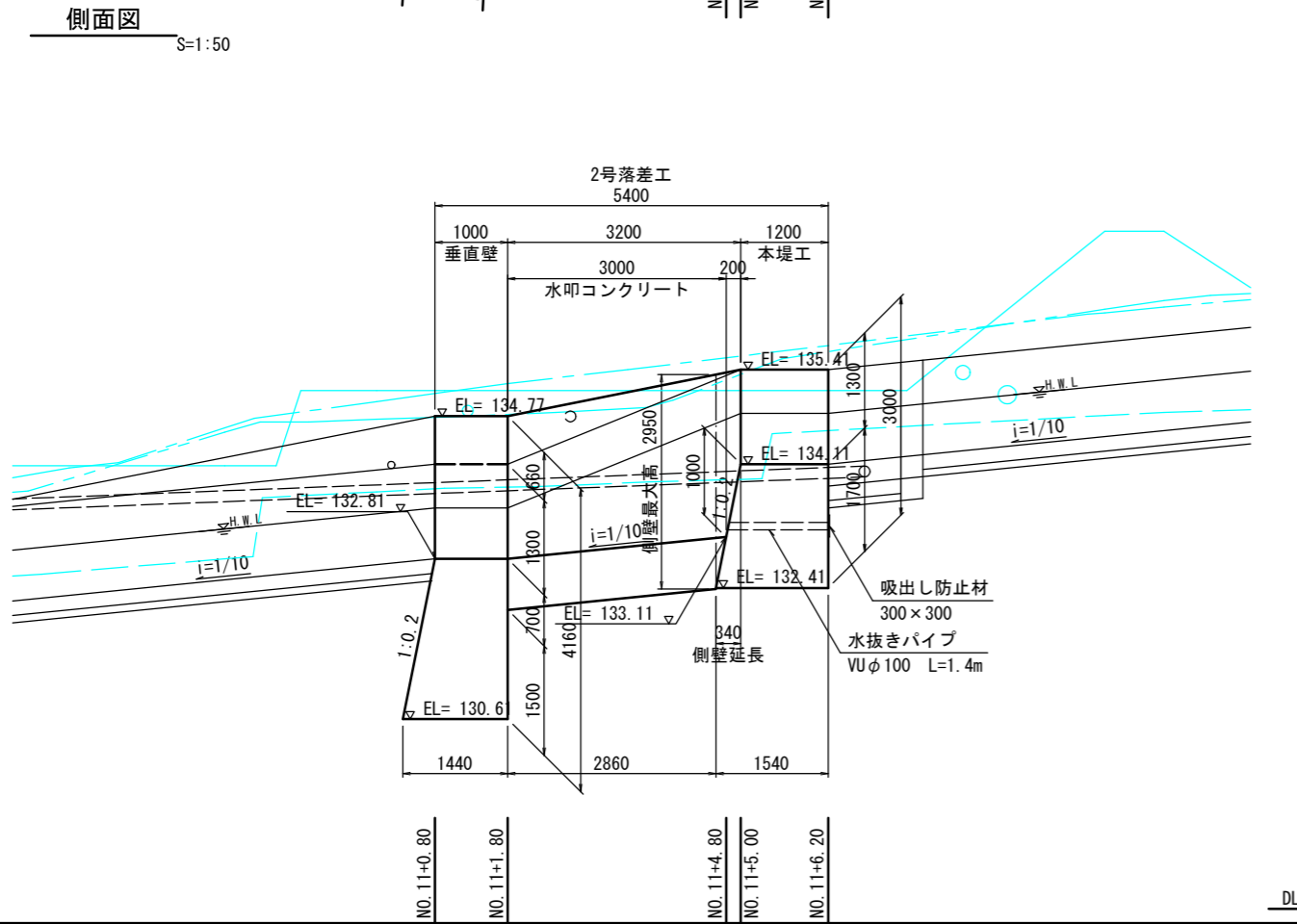
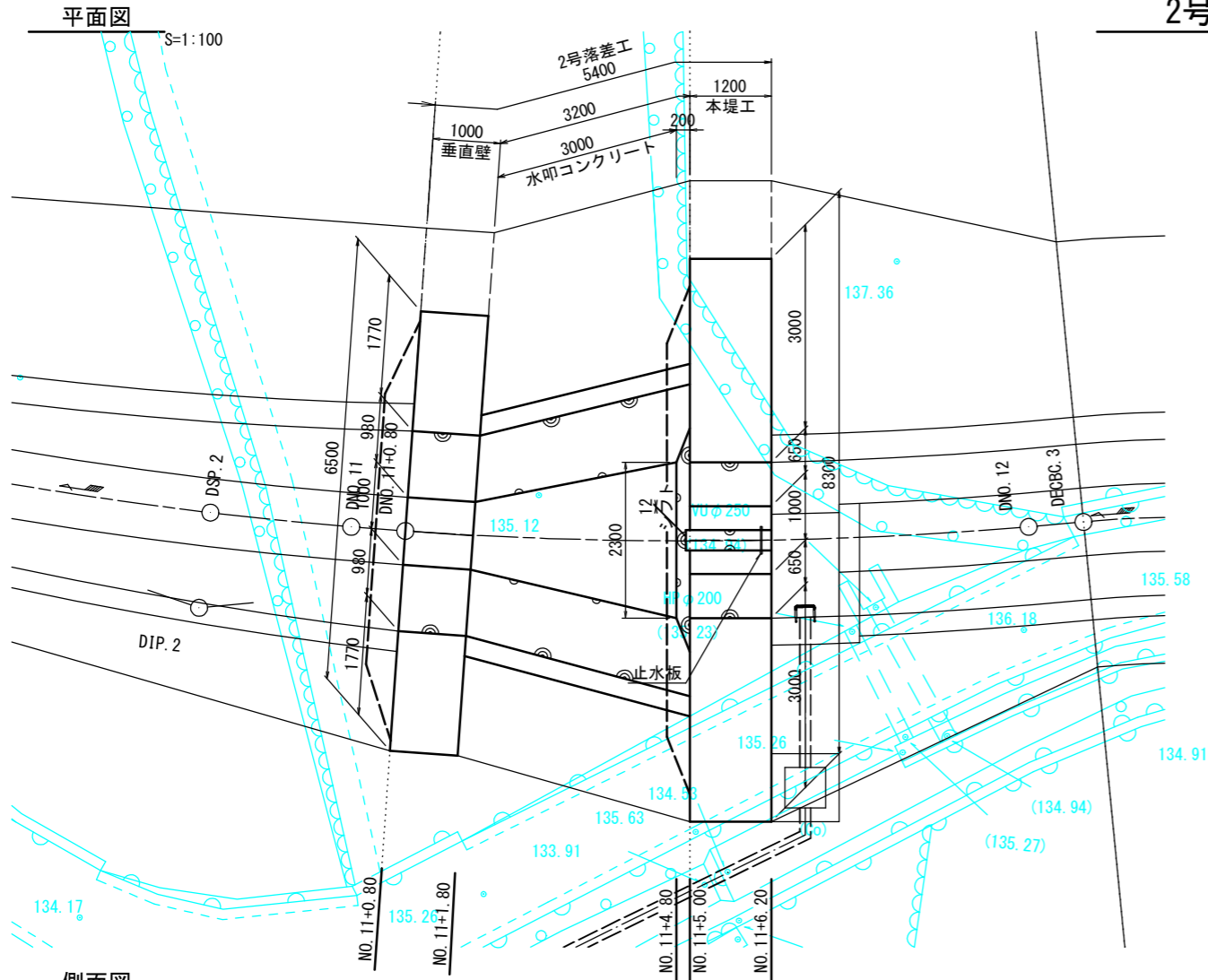
形状	号数	7号集水樹	8号集水樹
樹高 (H)		500	750

9号集水樹 S=1:20



工事名	寺桑川右支流路(2工区)整備工事(5-1)		
図面名	構造図 2		
作成年月日	令和 5年 10月		
縮尺	図示	図面番号	9
事業者名	広島市東役所建設部地域整備課		

# 2号床固工詳細図 1

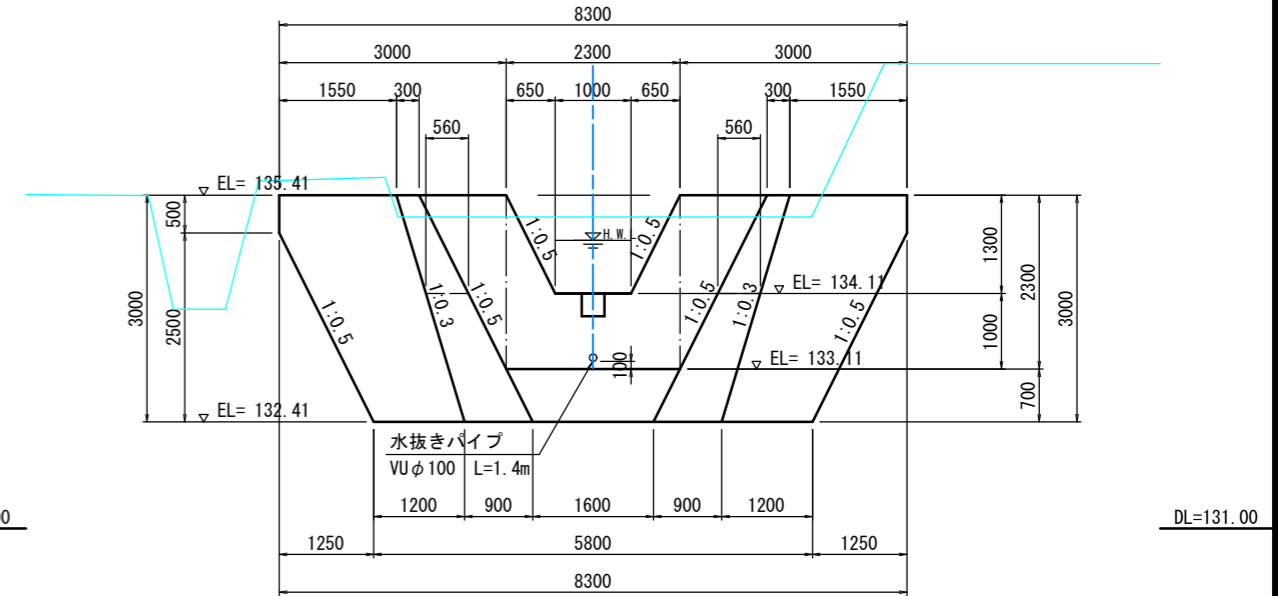


## 断面図

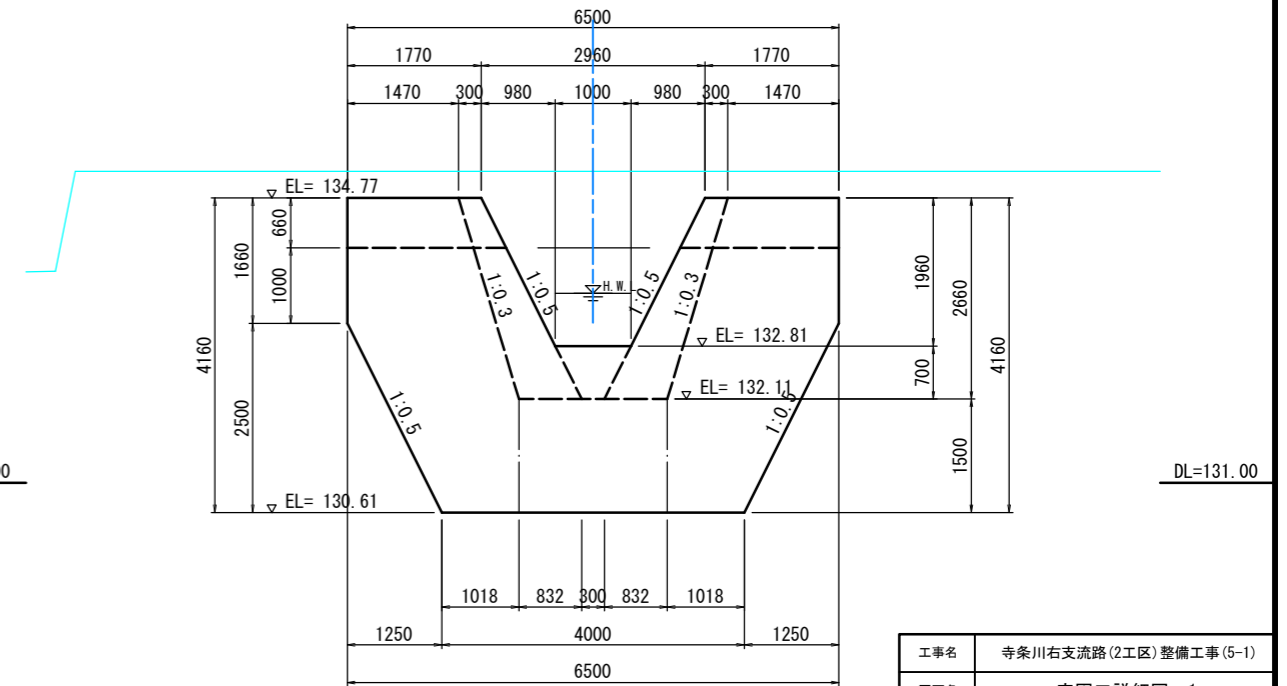
S=1:100

※根入れ袖長は砂礫・岩塊玉石を想定。

## 本堤工



## 垂直壁



DL=128.00

DL=128.00

DL=131.00

DL=131.00

DL=131.00

DL=131.00

工事名	寺桑川右支流路(2工区)整備工事(5-1)		
図面名	床固工詳細図 1		
作成年月日	令和 5年 10月		
縮尺	図示	図面番号	10
事業者名	広島市東役所建設部地域整備課		

## 2号床固工詳細図 2

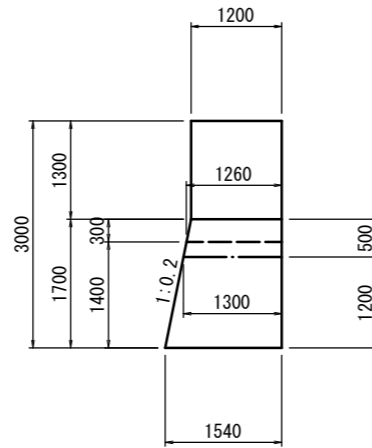
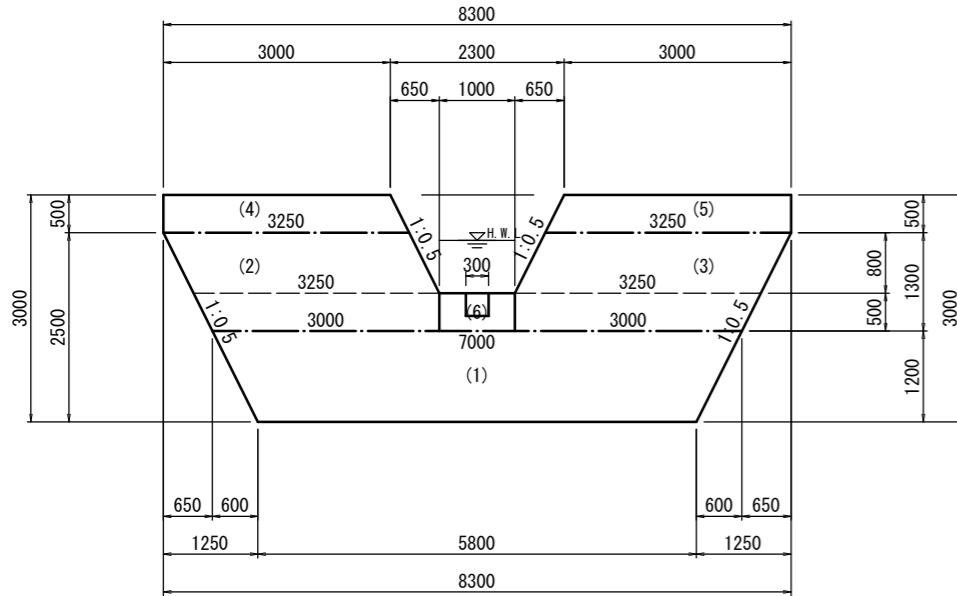
断面図

S=1:100

本堤工

正面図

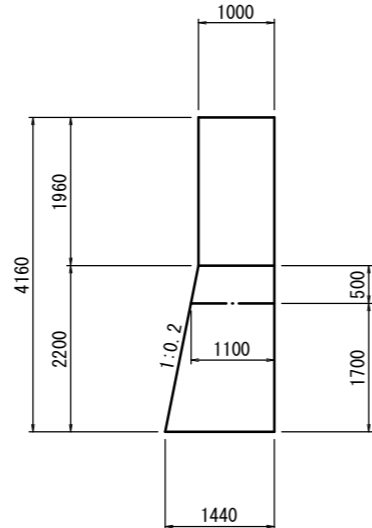
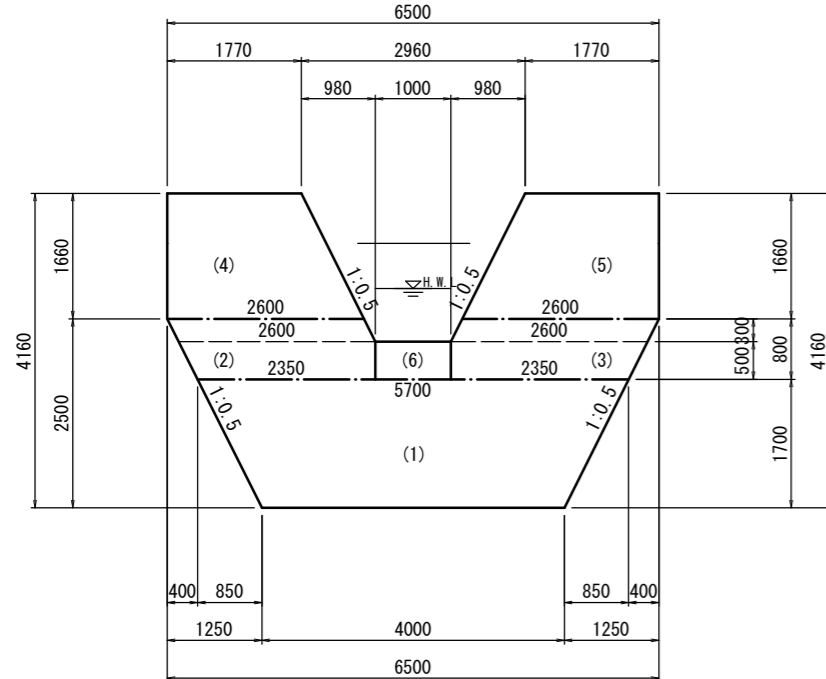
側面図



垂直壁

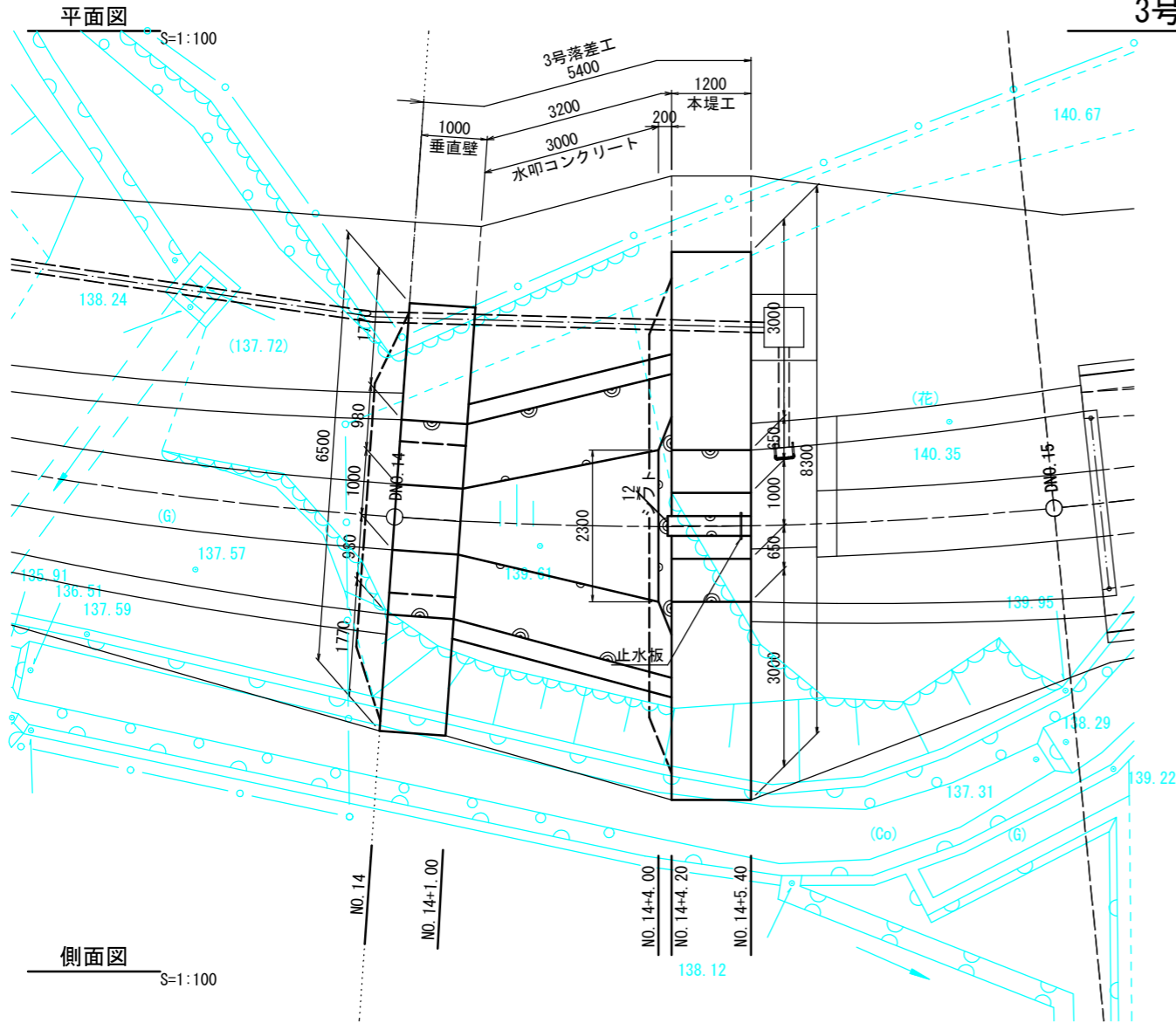
正面図

側面図

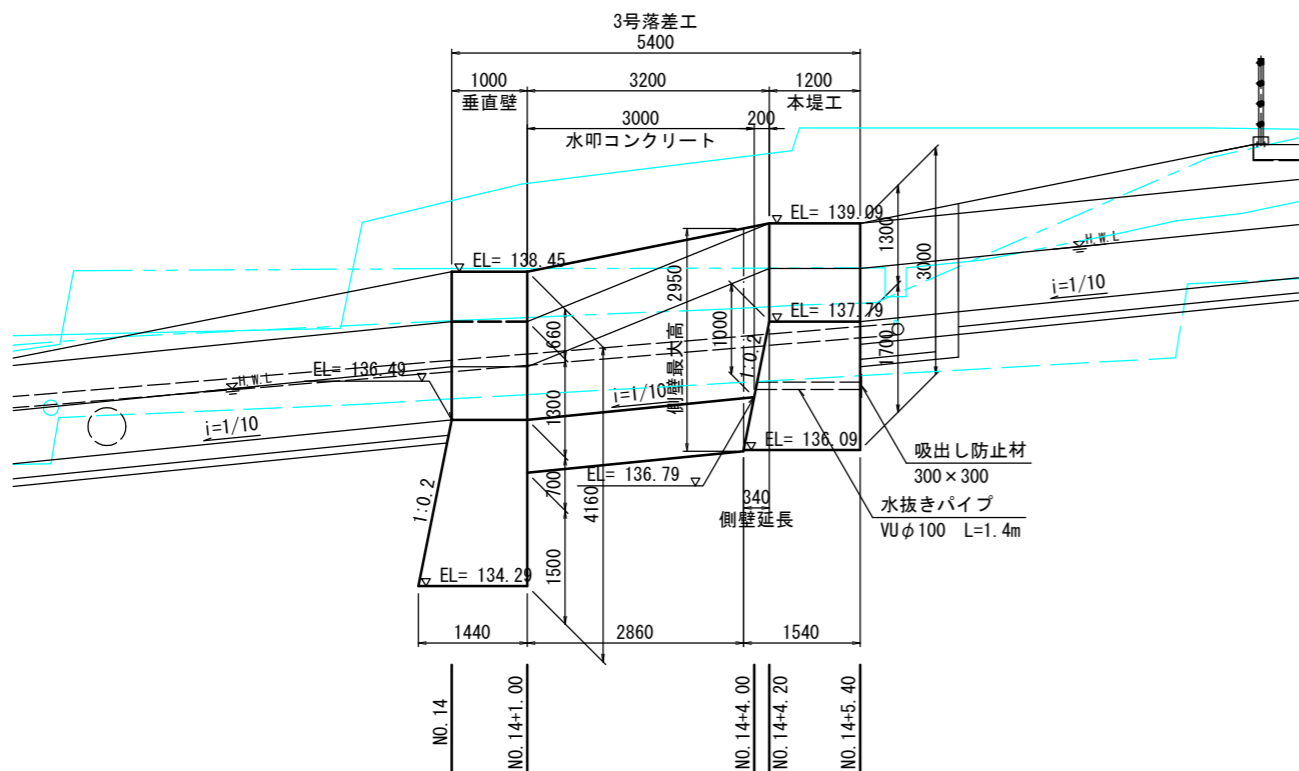


工事名	寺桑川右支流路(2工区)整備工事(5-1)		
図面名	床固工詳細図 2		
作成年月日	令和 5年 10月		
縮尺	図示	図面番号	11
事業者名	広島市東役所建設部地域整備課		

# 3号床固工詳細図 1



側面図 S=1:100



DL=132.00

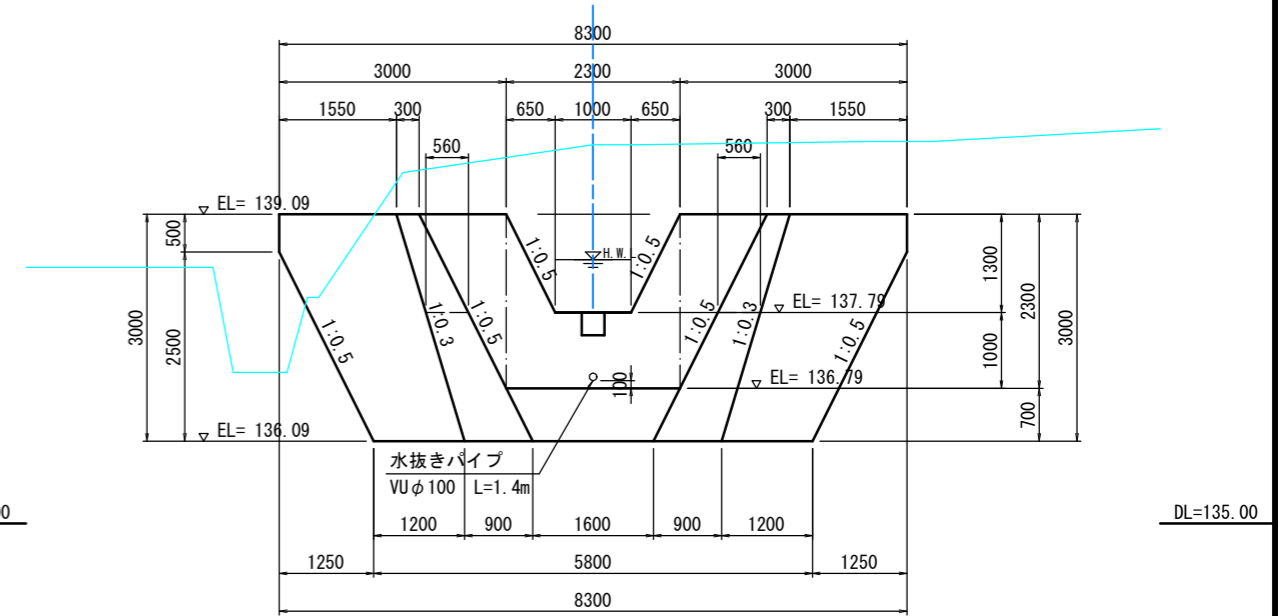
DL=132.00

断面図

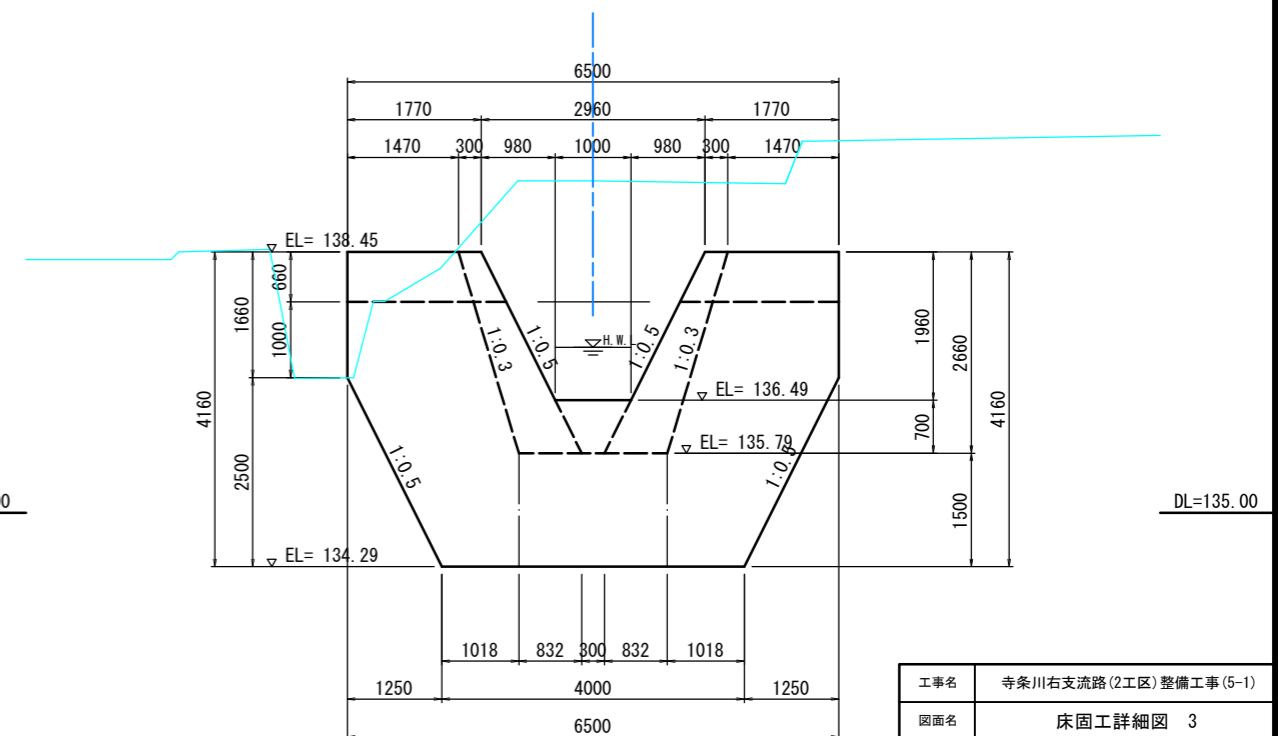
S=1:100

※根入れ袖長は砂礫・岩塊玉石を想定。

本堤工



垂直壁



工事名	寺桑川右支流路(2工区)整備工事(5-1)		
図面名	床固工詳細図 3		
作成年月日	令和 5年 10月		
縮尺	図示	図面番号	12
事業者名	広島市東役所建設部地域整備課		

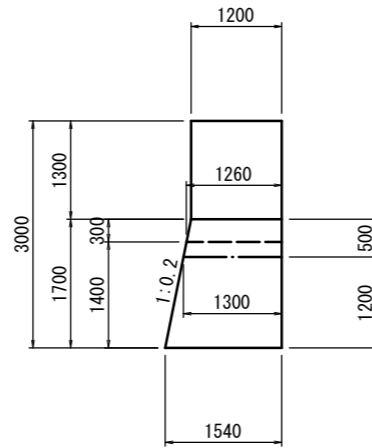
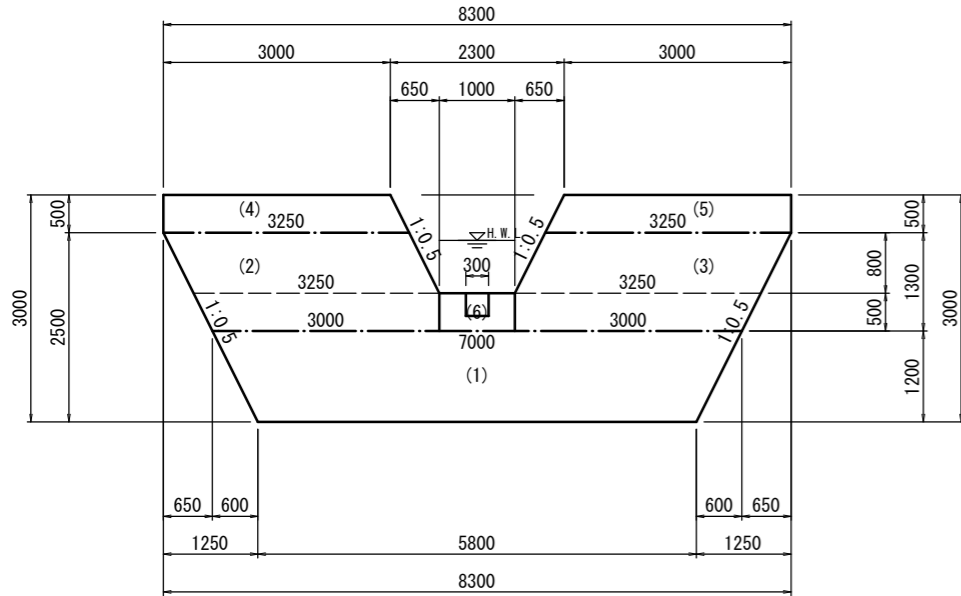
# 3号床固工詳細図 2

断面図  
S=1:50

本堤工

正面図

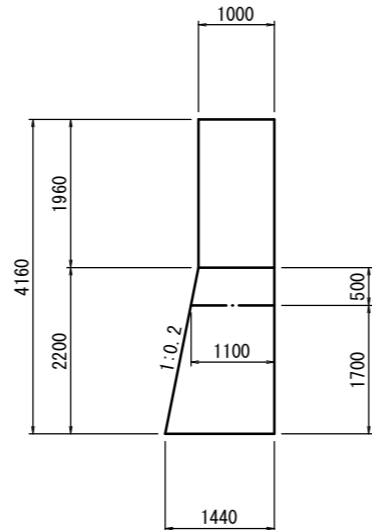
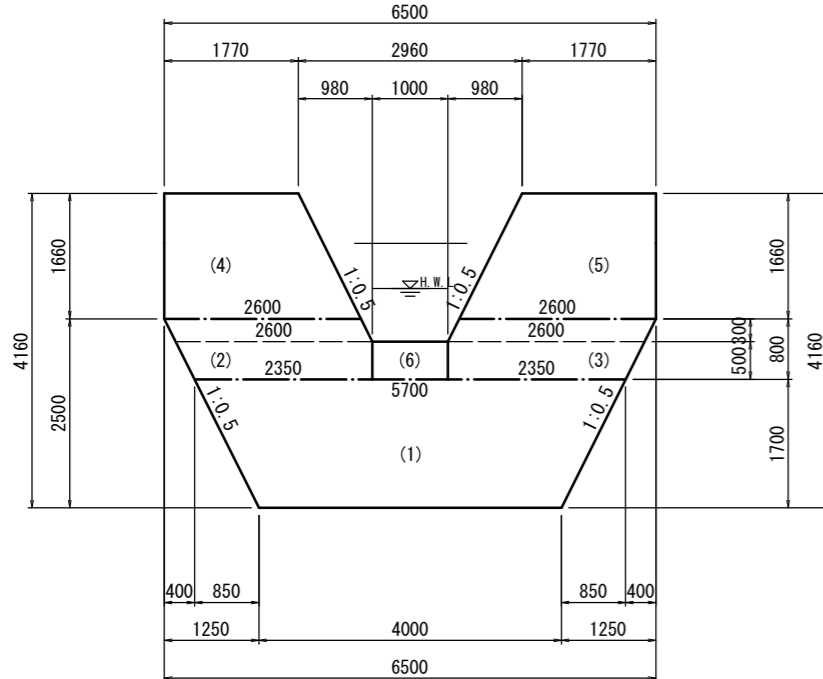
側面図



垂直壁

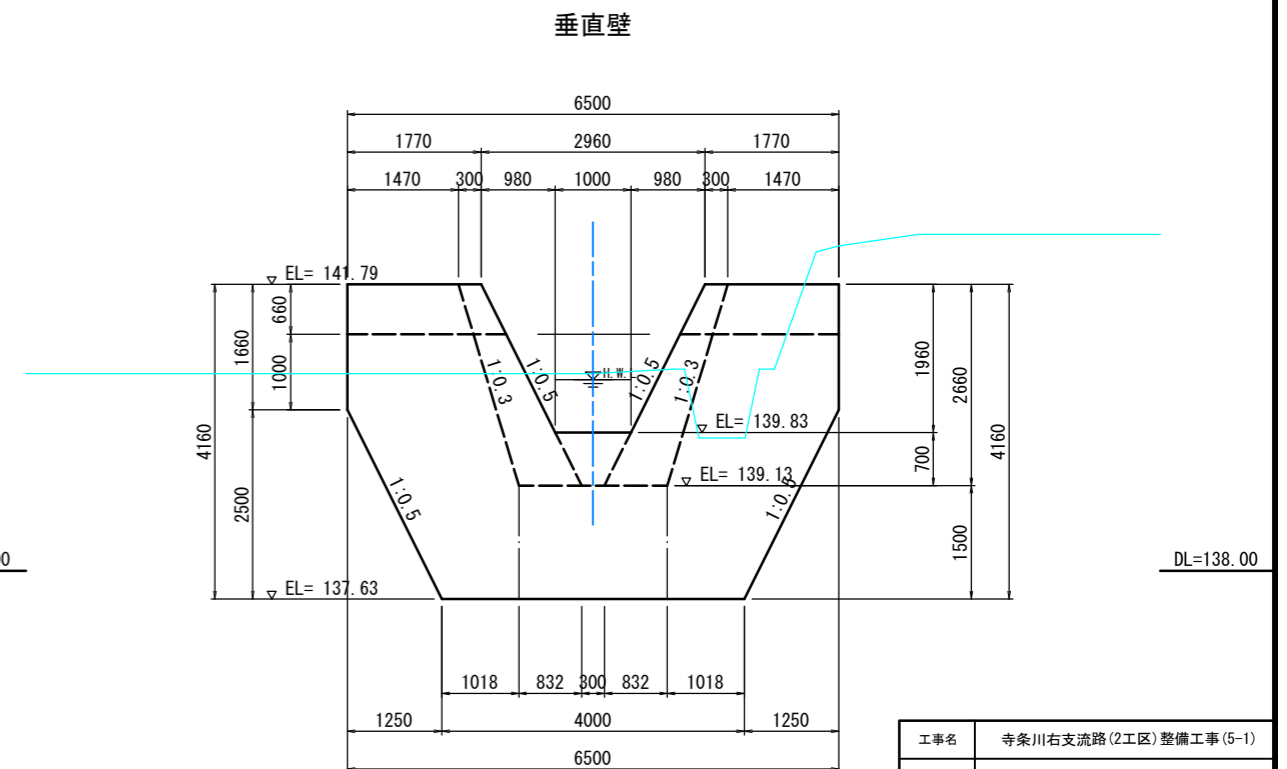
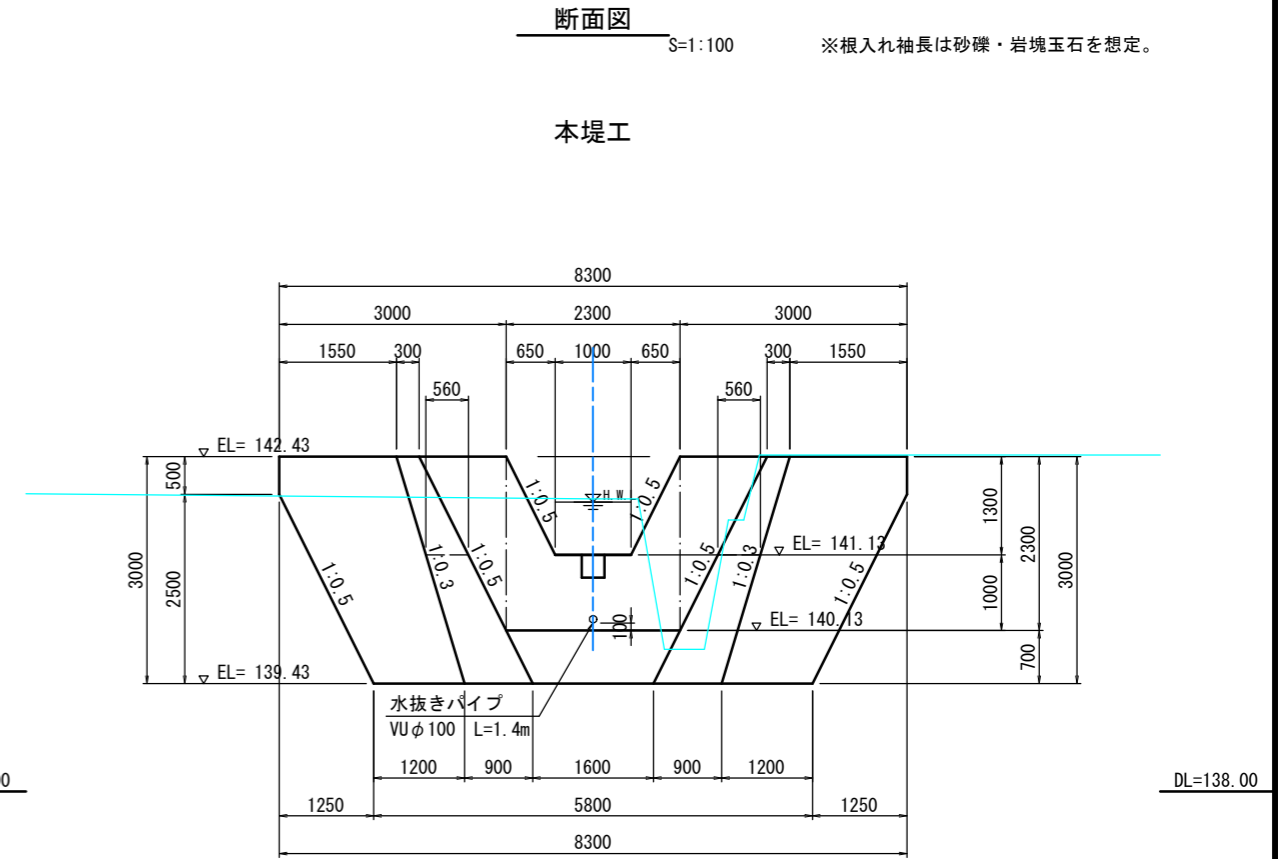
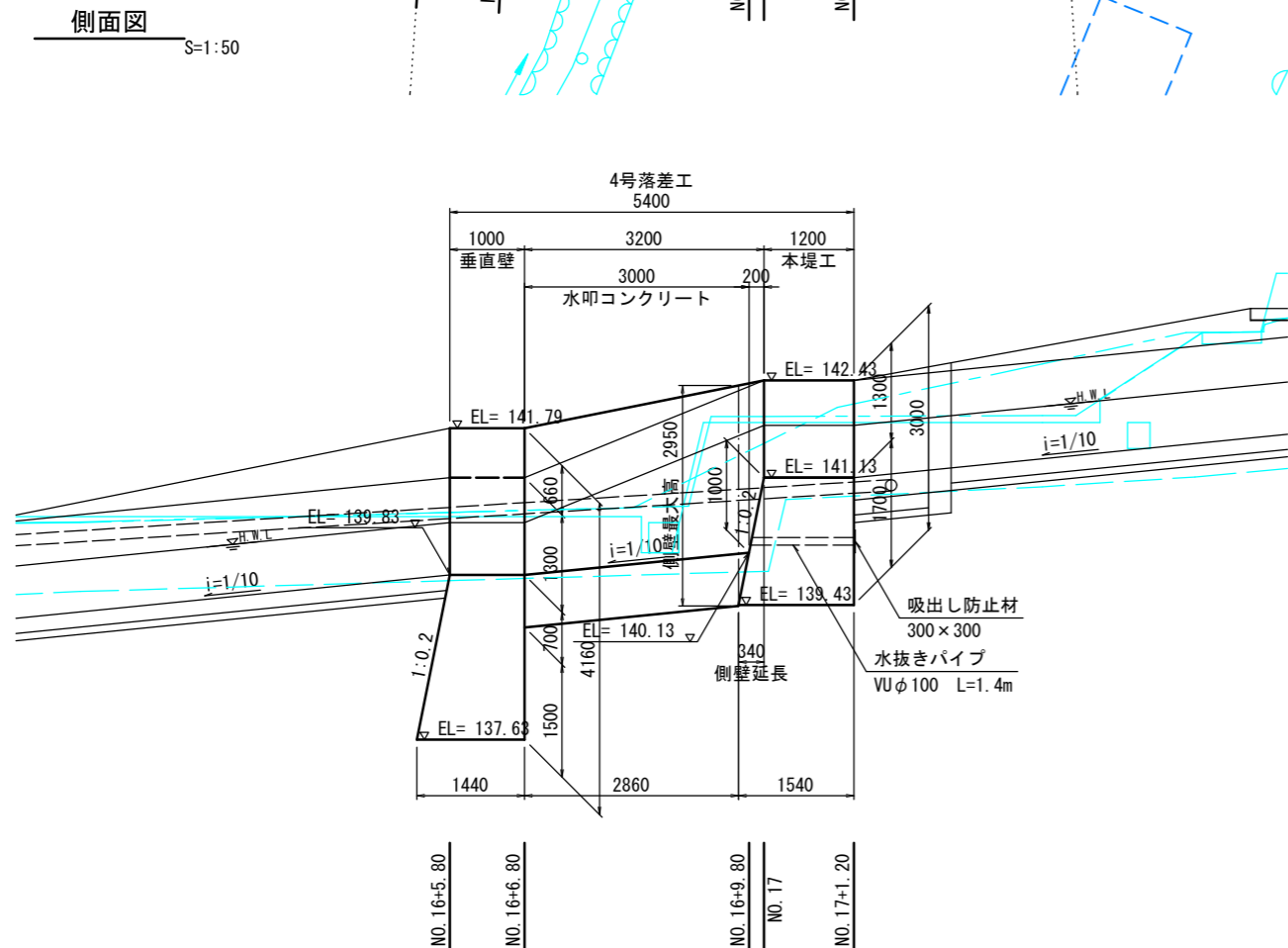
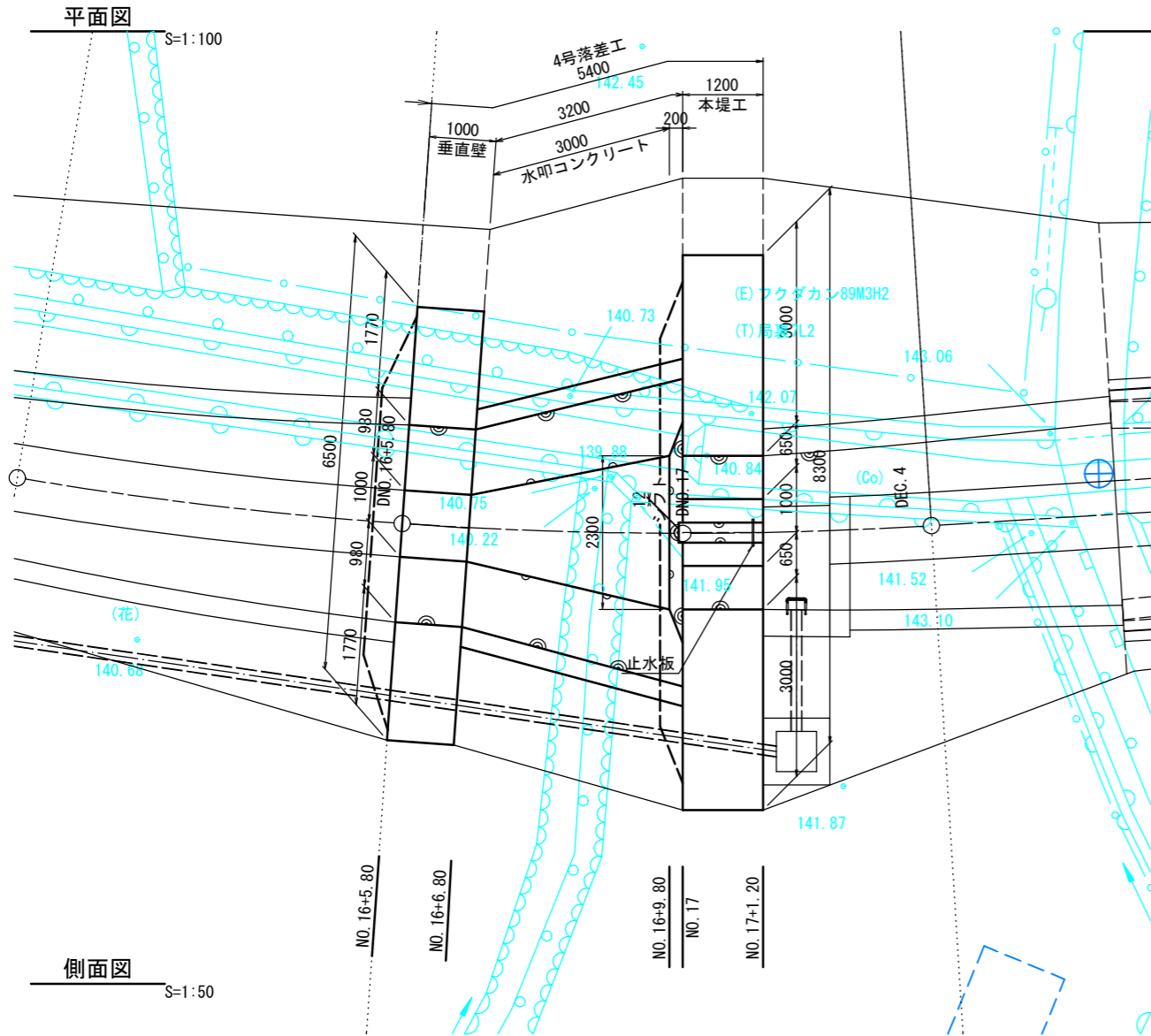
正面図

側面図



工事名	寺桑川右支流路(2工区)整備工事(5-1)		
図面名	床固工詳細図 4		
作成年月日	令和 5年 10月		
縮尺	図示	図面番号	13
事業者名	広島市東役所建設部地域整備課		

# 4号床固工詳細図 1



工事名	寺桑川右支流路(2工区)整備工事(5-1)		
図面名	床固工詳細図 5		
作成年月日	令和 5年 10月		
縮尺	図示	図面番号	14
事業者名	広島市東役所建設部地域整備課		

DL=135.00

DL=135.00

DL=138.00

DL=138.00

DL=138.00

DL=138.00

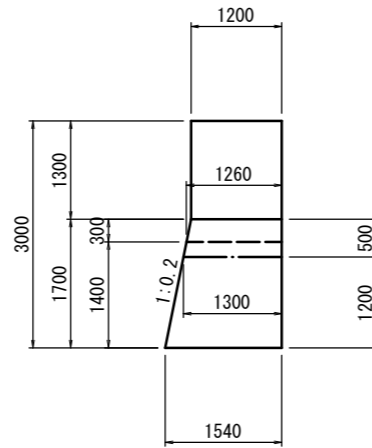
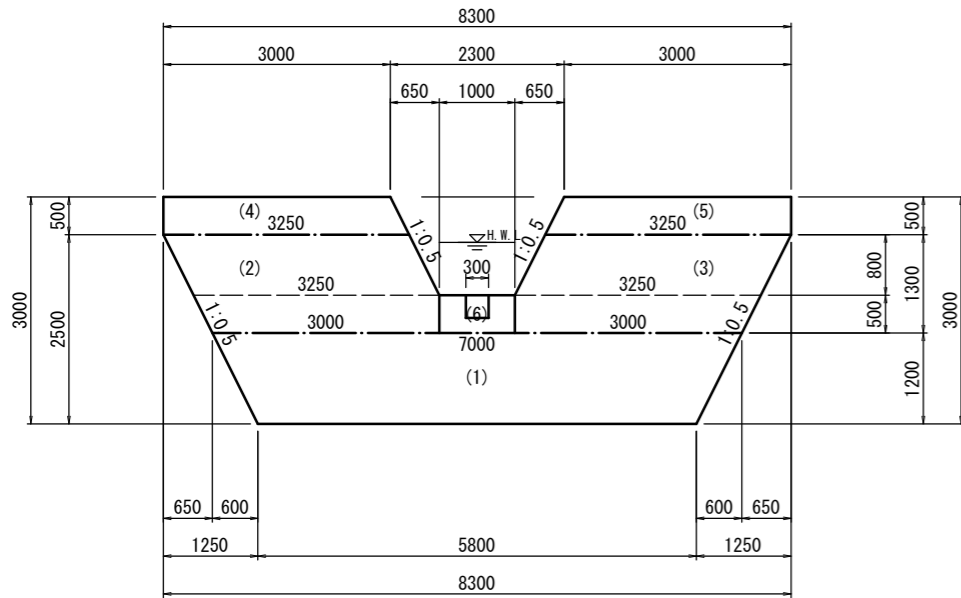
# 4号床固工詳細図 2

断面図 S=1:100

本堤工

正面図

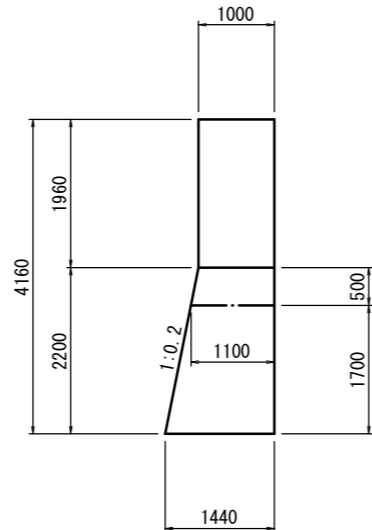
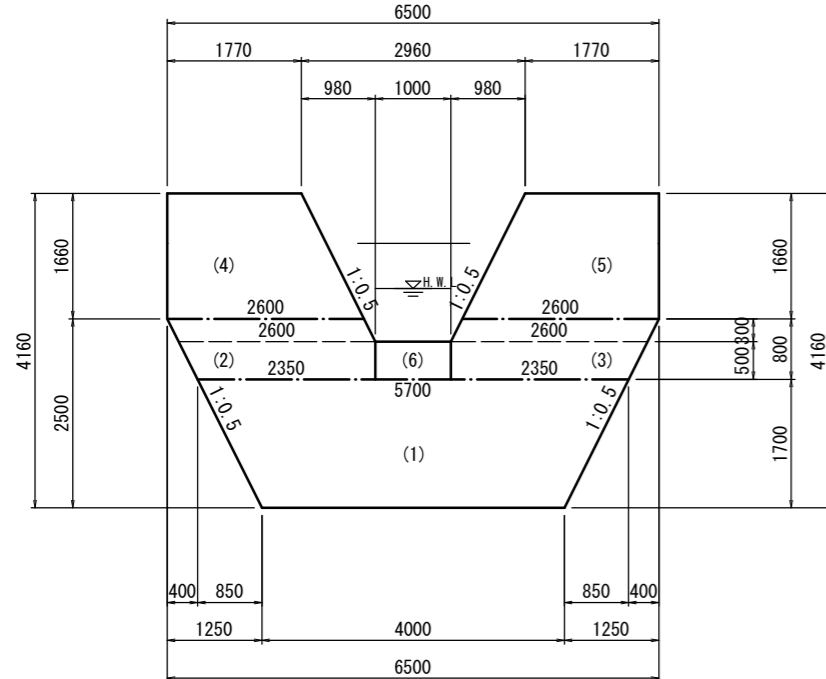
側面図



垂直壁

正面図

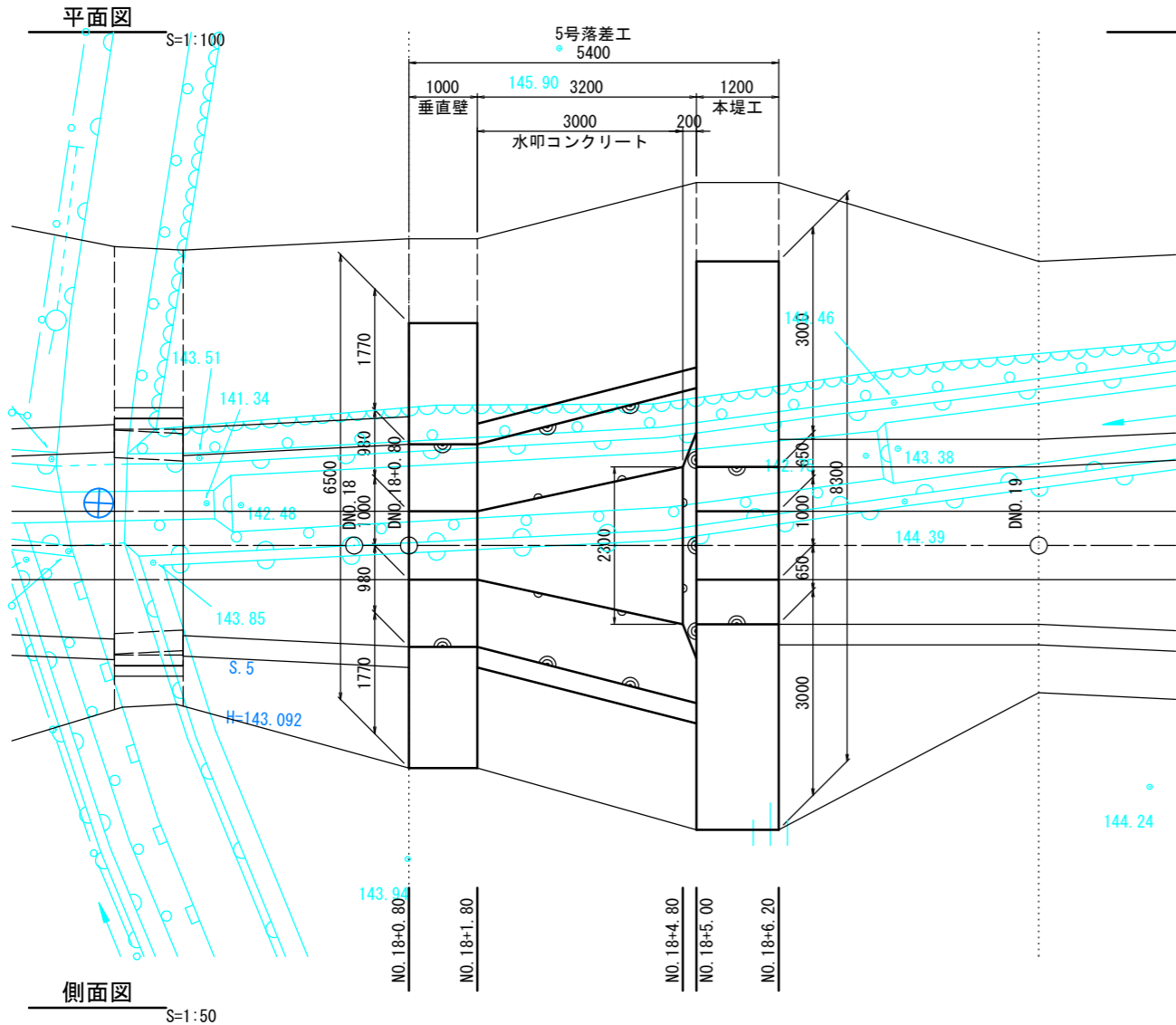
側面図



工事名	寺桑川右支流路(2工区)整備工事(5-1)		
図面名	床固工詳細図 6		
作成年月日	令和 5年 10月		
縮尺	図示	図面番号	15
事業者名	広島市東役所建設部地域整備課		



# 5号床固工詳細図 1

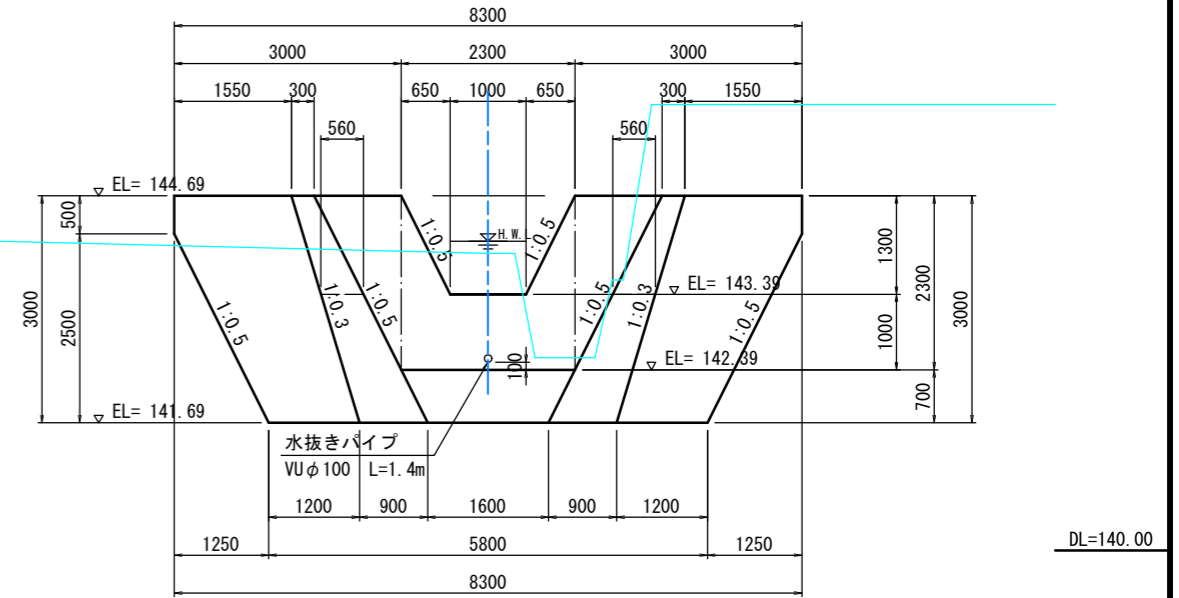


## 断面図

S=1:100

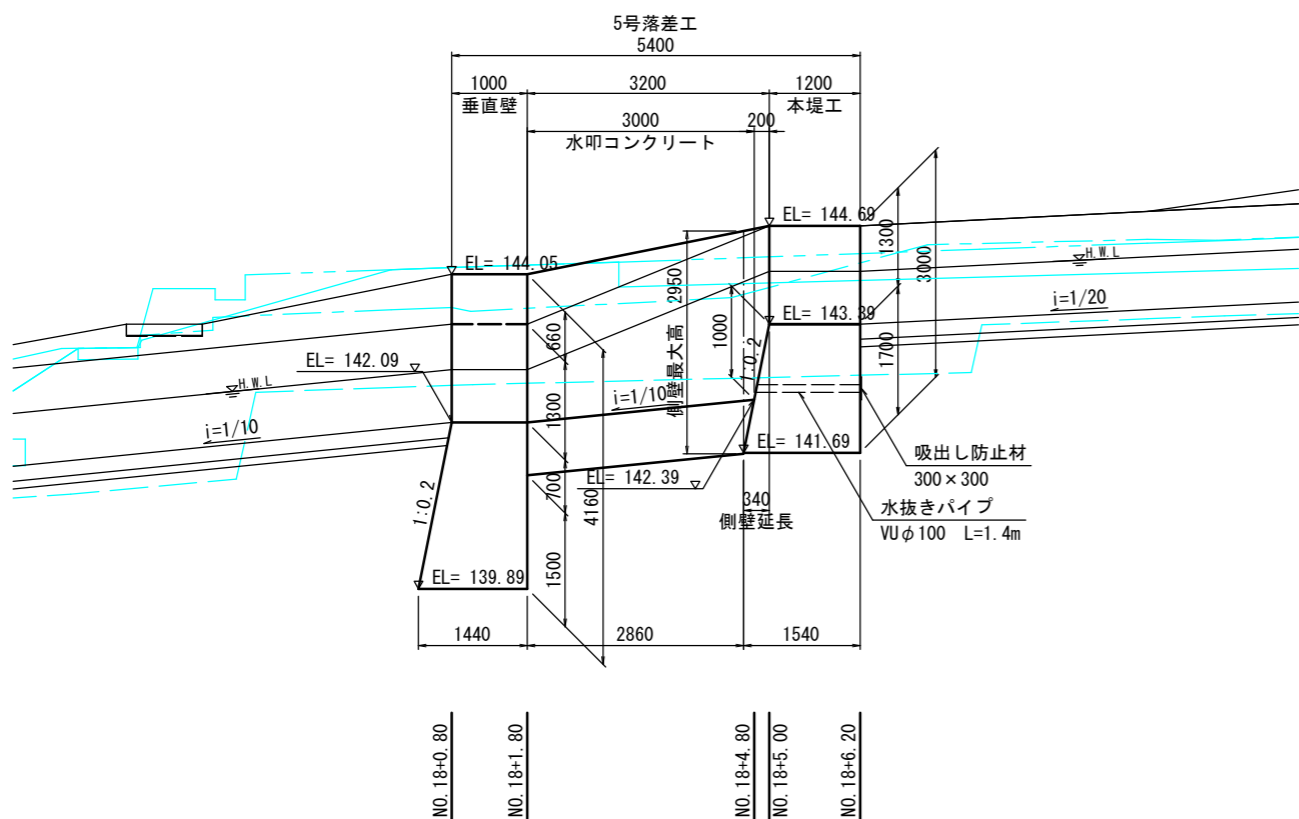
※根入れ袖長は砂礫・岩塊玉石を想定。

## 本堤工

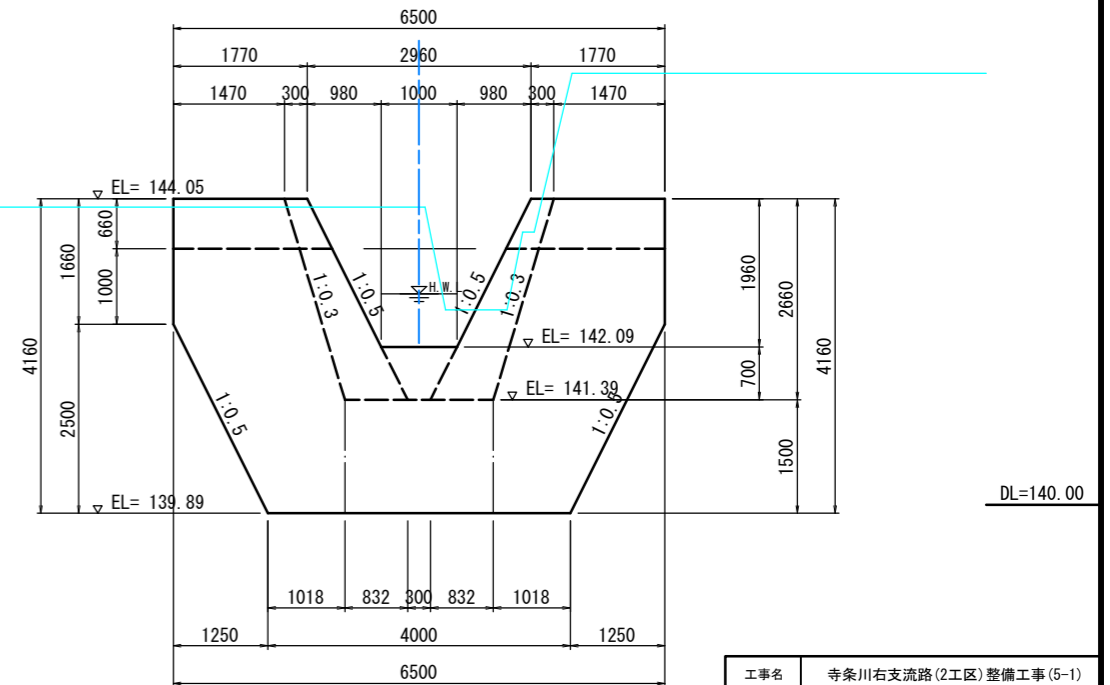


## 側面図

S=1:50



## 垂直壁



DL=137.00

DL=137.00

DL=140.00

DL=140.00

DL=140.00

DL=140.00

工事名	寺桑川右支流路(2工区)整備工事(5-1)		
図面名	床固工詳細図 7		
作成年月日	令和 5年 10月		
縮尺	図示	図面番号	16
事業者名	広島市東役所建設部地域整備課		

# 5号床固工詳細図 2

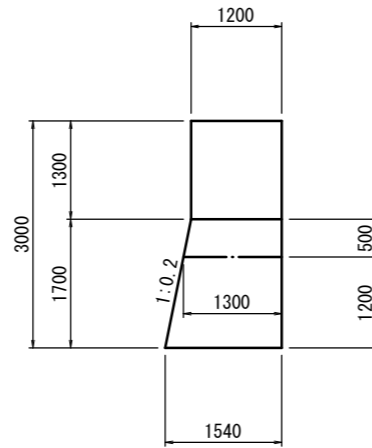
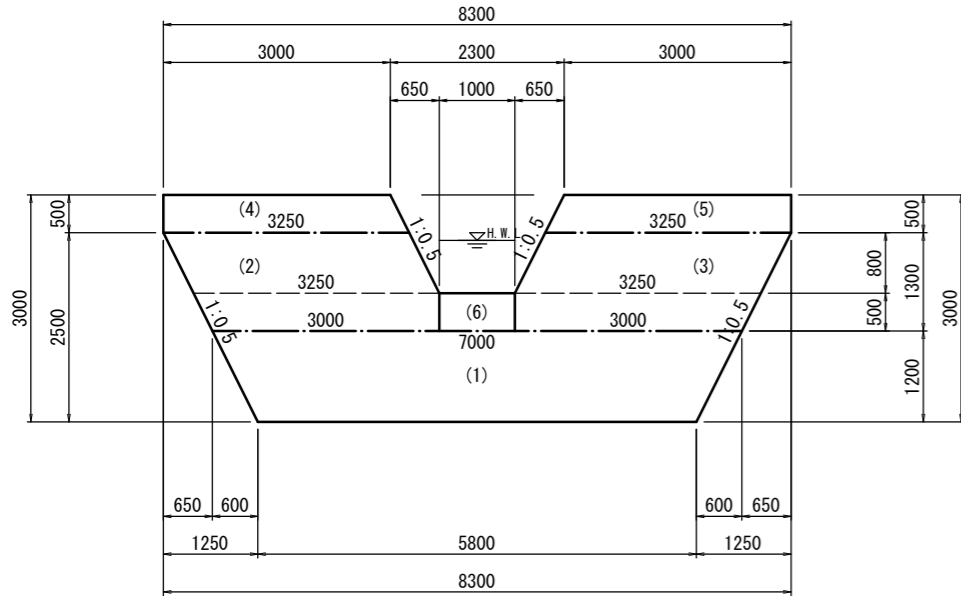
断面図

S=1:50

本堤工

正面図

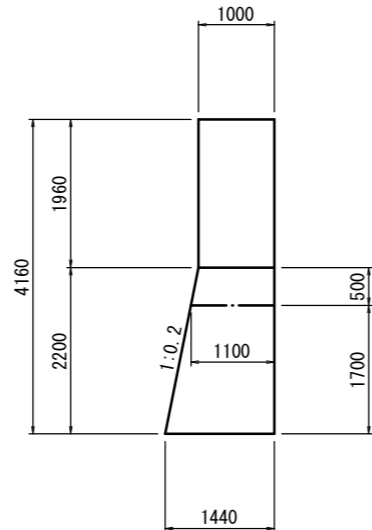
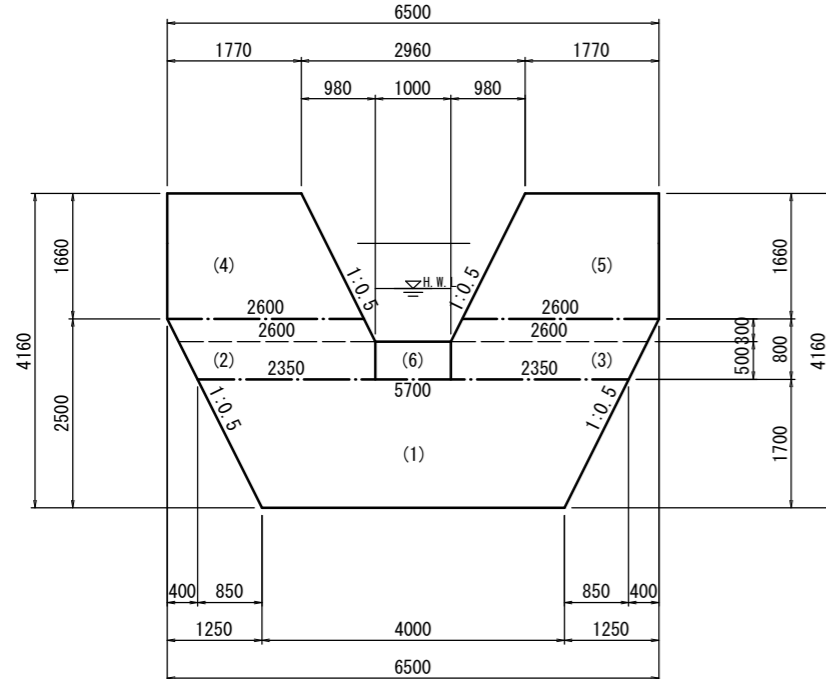
側面図



垂直壁

正面図

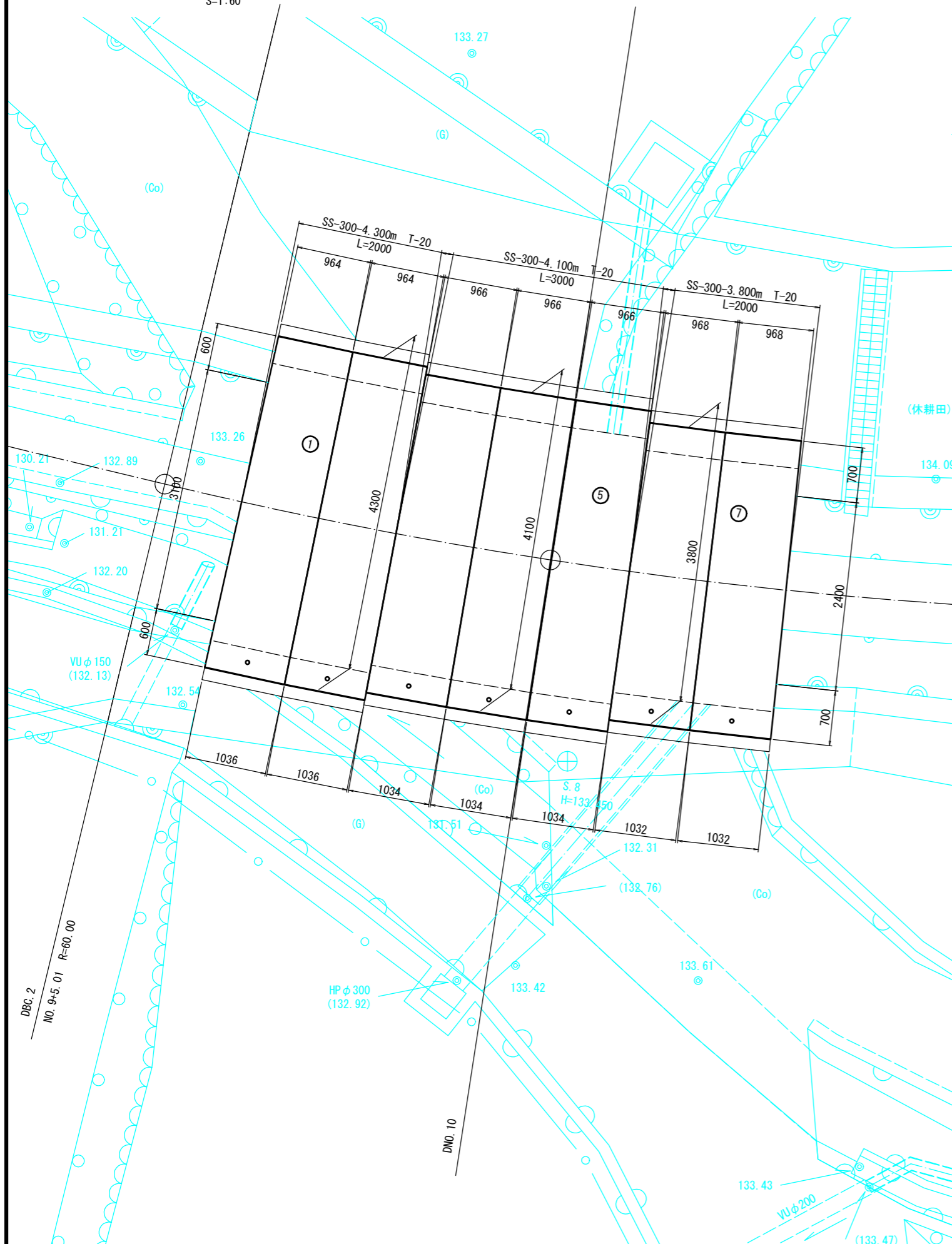
側面図



工事名	寺桑川右支流路(2工区)整備工事(5-1)		
図面名	床固工詳細図 8		
作成年月日	令和 5年 10月		
縮尺	図示	図面番号	17
事業者名	広島市東役所建設部地域整備課		

平面図

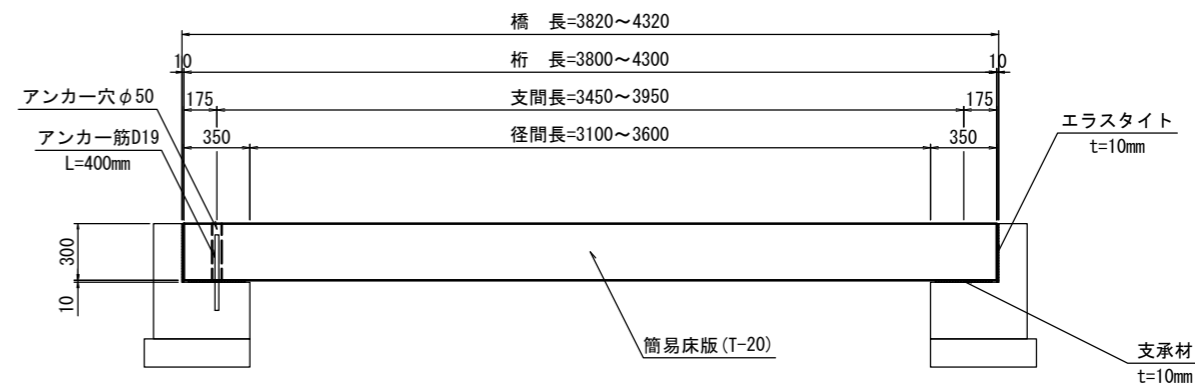
S=1:60



2号簡易床版工詳細図

標準断面図

S=1:40



床版工規格

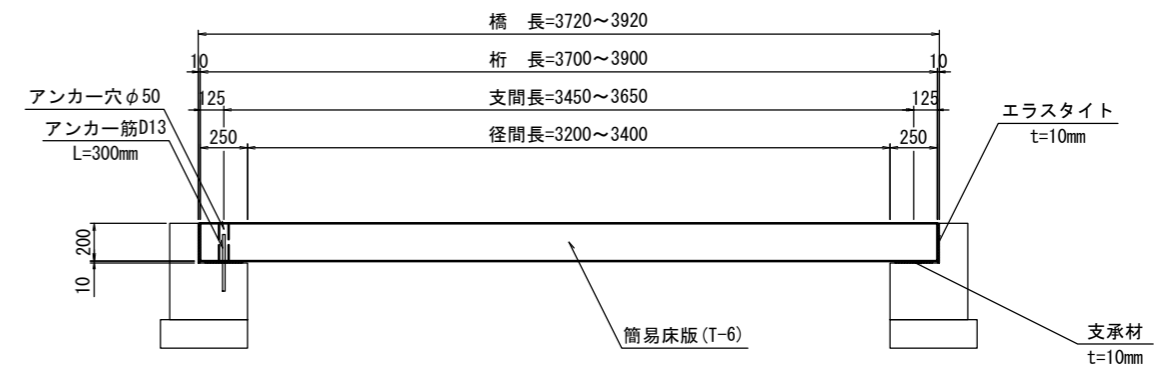
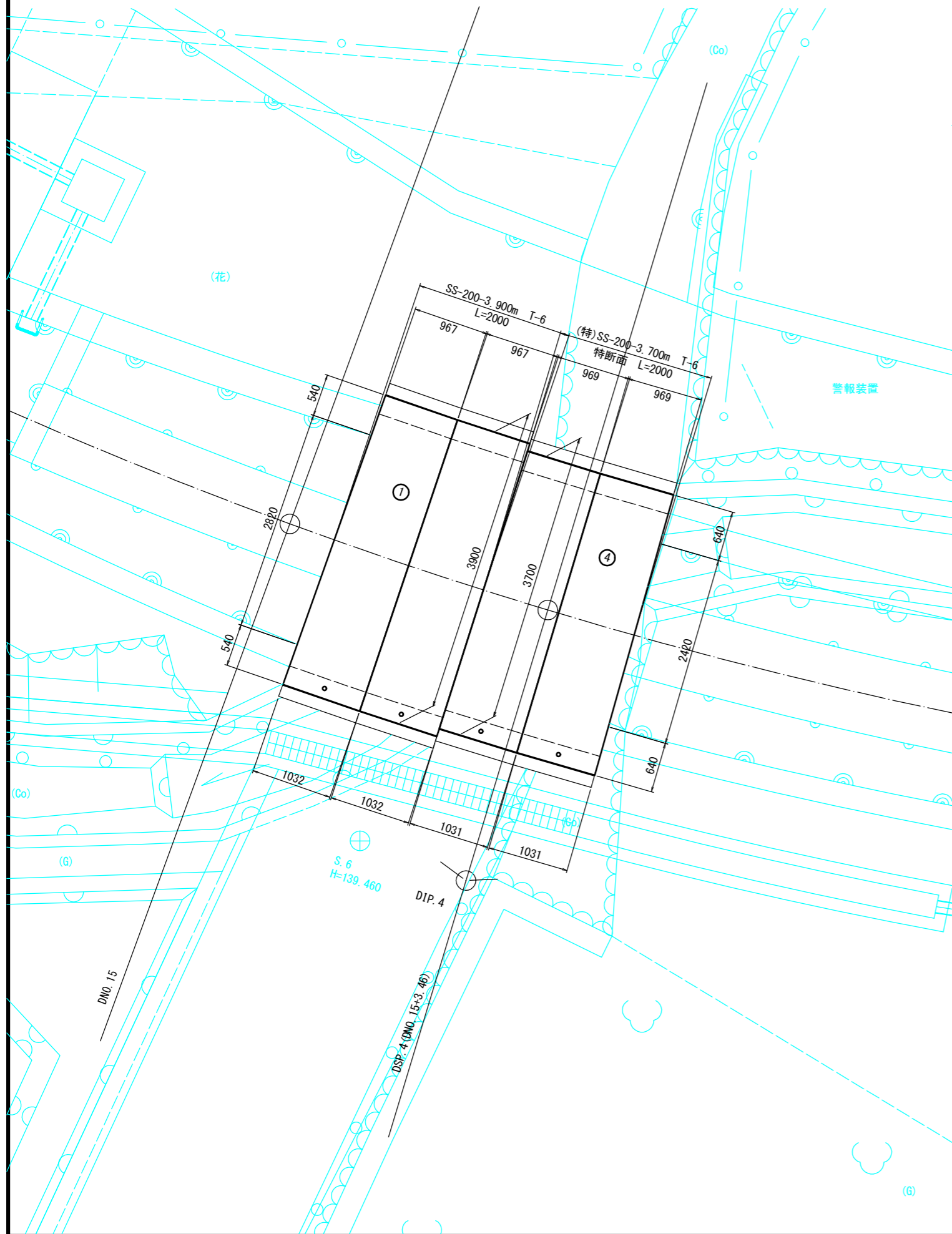
細別	規格
簡易床版 T-20	(L) 4300 × (B) 1036 / 964 × (t) 300
	(L) 4300 × (B) 1036 / 964 × (t) 300 差筋付
	(L) 4100 × (B) 1034 / 966 × (t) 300
	(L) 3800 × (B) 1032 / 968 × (t) 300
	(L) 3800 × (B) 1032 / 968 × (t) 300 差筋付
支承材	ゴム支承 (t) 10 SBR
エラストイト	t=10mm
アンカー筋	D19 × L=400mm

工事名	寺桑川右支流路(2工区)整備工事(5-1)		
図面名	2号床版 詳細図		
作成年月日	令和 5年 10月		
縮尺	図示	図番番号	18
事業者名	広島市東役所建設部地域整備課		

平面図 S=1:60

### 3号簡易床版工詳細図

標準断面図 S=1:40



床版工規格

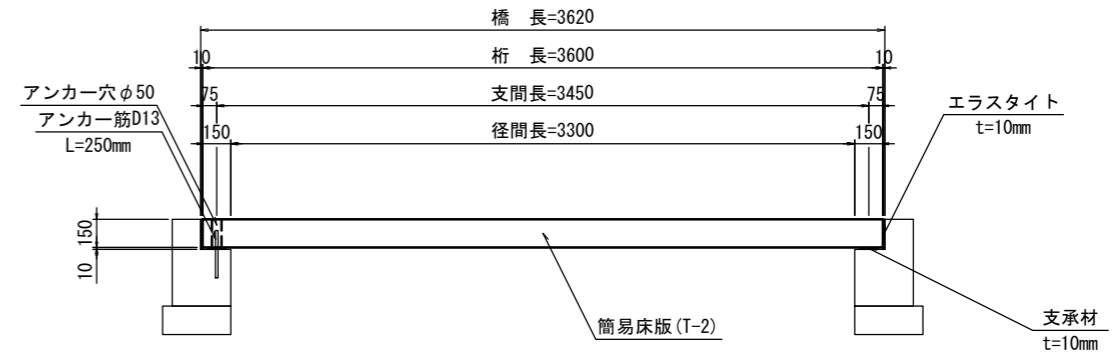
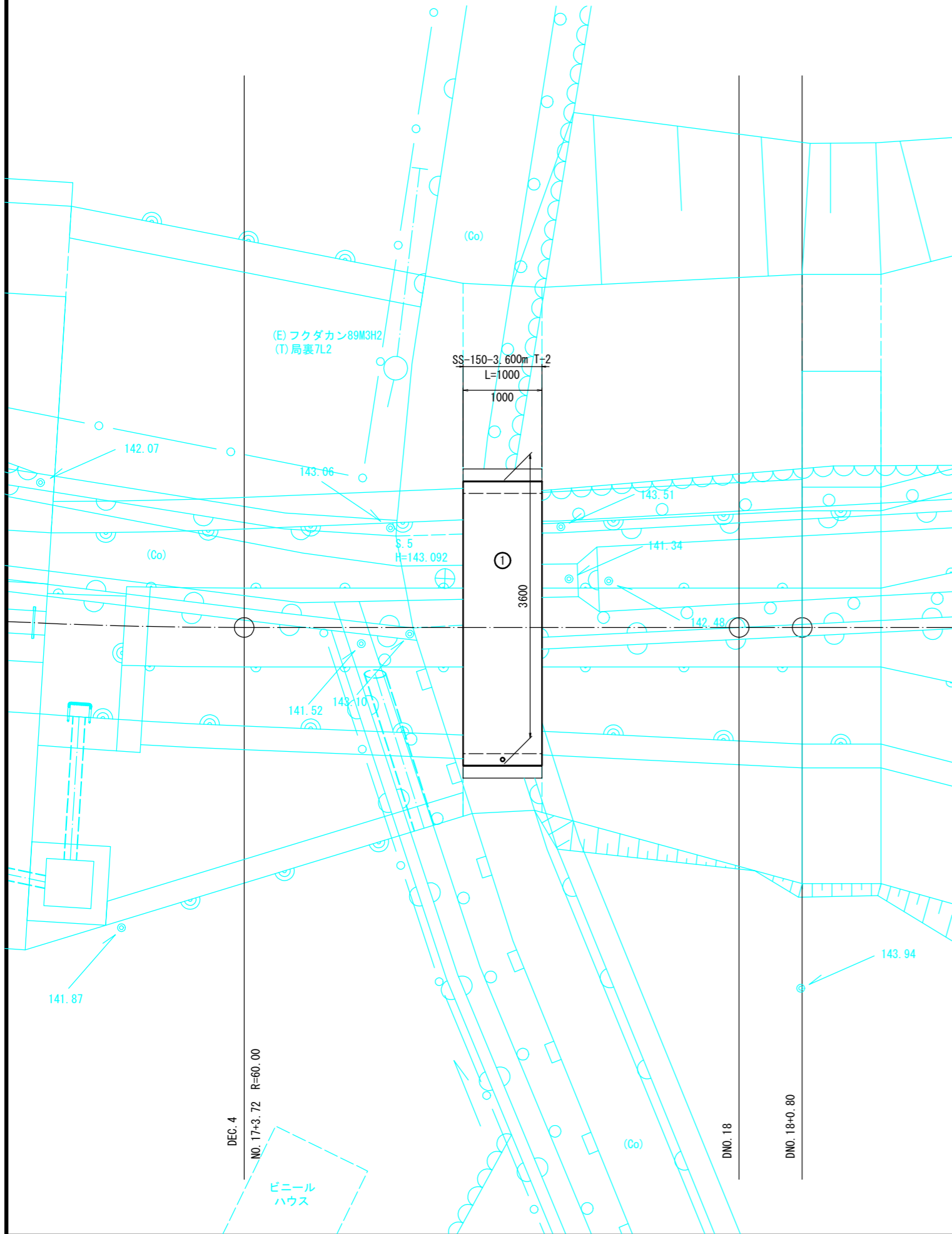
細別	規格
簡易床版 T-6	(L) 3900 × (B) 1032/967 × (t) 200
	(L) 3900 × (B) 1032/967 × (t) 200 差筋付
	(L) 3700 × (B) 1031/969 × (t) 200 特断面
	(L) 3700 × (B) 1031/969 × (t) 200 特断面 差筋付
支承材	ゴム支承 (t) 10 SBR
エラストイト	t=10mm
アンカー筋	D13 × L=300mm

工事名	寺桑川右支流路(2工区)整備工事(5-1)		
図面名	3号床版 詳細図		
作成年月日	令和 5年 10月		
縮尺	図示	図面番号	19
事業者名	広島市東役所建設部地域整備課		

平面図 S=1:60

4号簡易床版工詳細図

標準断面図 S=1:40



床版工規格

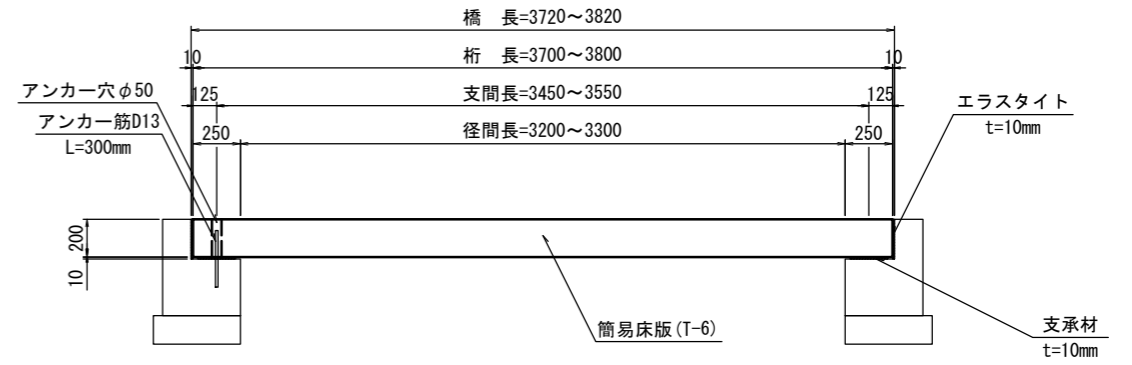
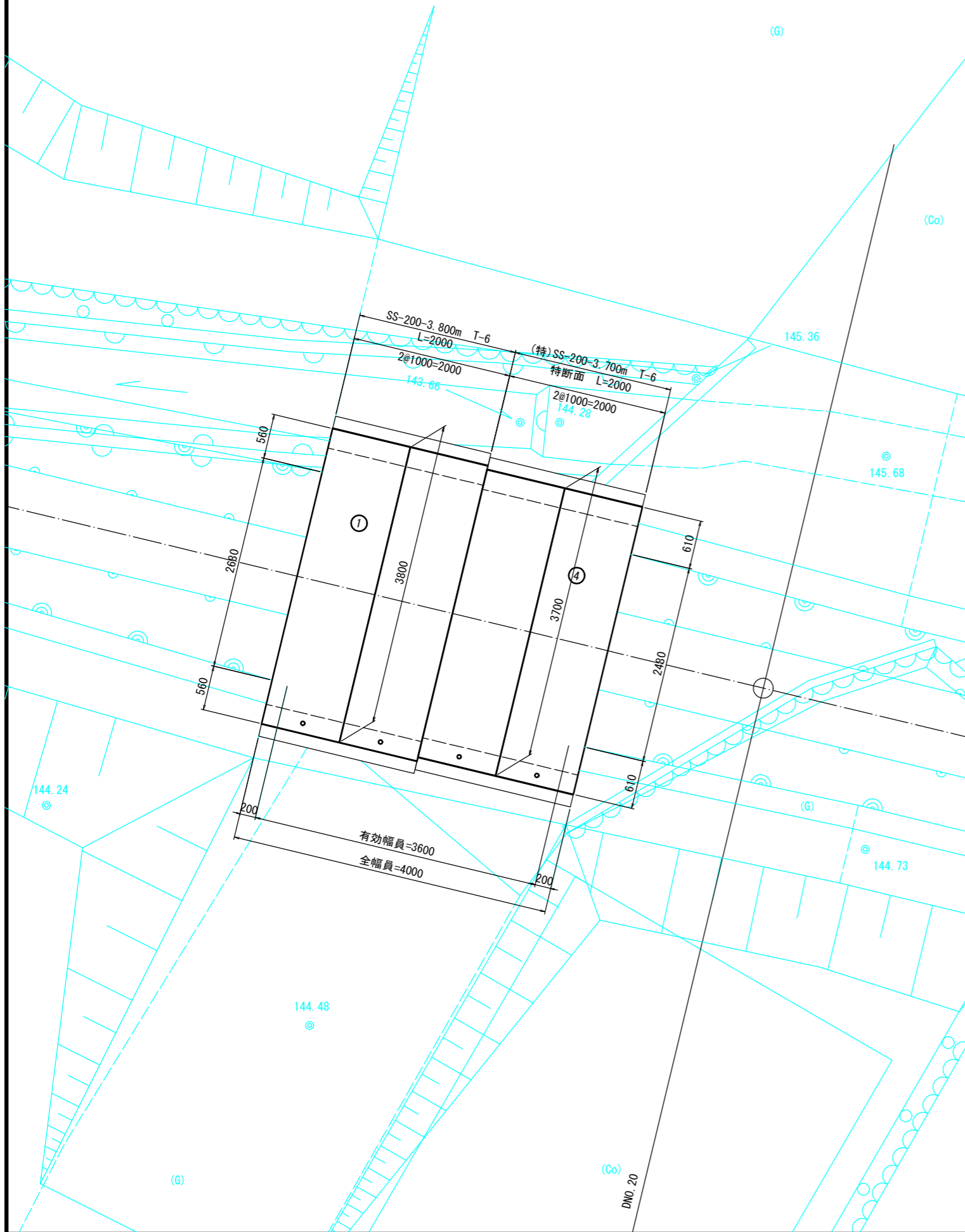
細別	規格
簡易床版 T-2	(L) 3600 × (B) 1000 × (t) 150
	-
	-
	-
支 承 材	ゴム支承 (t) 10 SBR
エラストイト	t=10mm
アンカー筋	D13 × L=250mm

工事名	寺桑川右支流路(2工区)整備工事(5-1)		
図面名	4号床版 詳細図		
作成年月日	令和 5年 10月		
縮尺	図示	図面番号	20
事業者名	広島市東役所建設部地域整備課		

平面図 S=1:60

5号簡易床版工詳細図

標準断面図 S=1:40



床版工規格

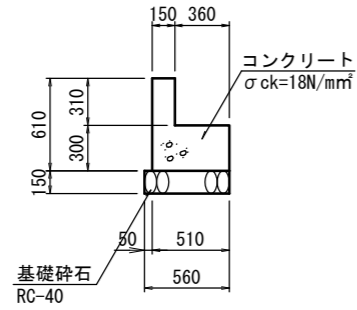
細別	規格
簡易床版 T-6	(L) 3800 × (B) 1000 × (t) 200
	(L) 3800 × (B) 1000 × (t) 200 差筋付
	(L) 3700 × (B) 1000 × (t) 200 特断面
	(L) 3700 × (B) 1000 × (t) 200 特断面 差筋付
支承材	ゴム支承 (t) 10 SBR
エラストイト	t=10mm
アンカー筋	D13 × L=300mm

工事名	寺桑川右支流路(2工区)整備工事(5-1)		
図面名	5号床版 詳細図		
作成年月日	令和 5年 10月		
縮尺	図示	図面番号	21
事業者名	広島市東役所建設部地域整備課		

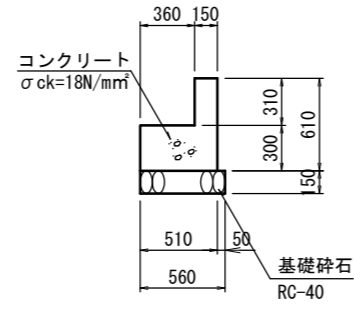
2号プレキャスト床版

(T-20) S=1:50

受台コンクリート(左岸)  
(L=7.0m)



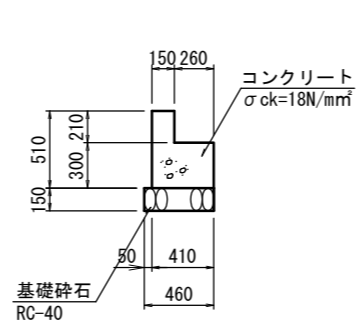
受台コンクリート(右岸)  
(L=7.0m)



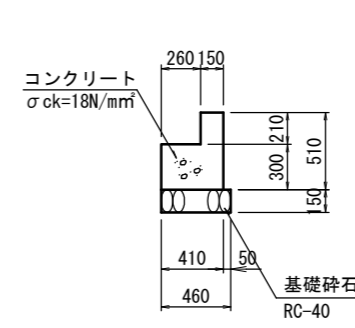
3号プレキャスト床版

(T-6) S=1:50

受台コンクリート(左岸)  
(L=4.0m)



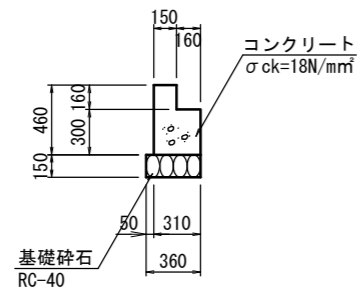
受台コンクリート(右岸)  
(L=4.0m)



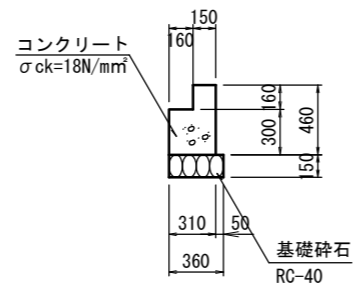
4号プレキャスト床版

(T-2) S=1:50

受台コンクリート(左岸)  
(L=1.0m)



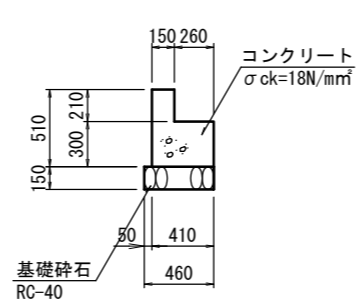
受台コンクリート(右岸)  
(L=1.0m)



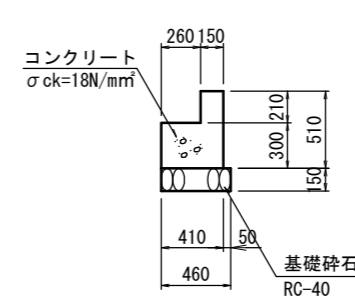
5号プレキャスト床版

(T-6) S=1:50

受台コンクリート(左岸)  
(L=4.0m)

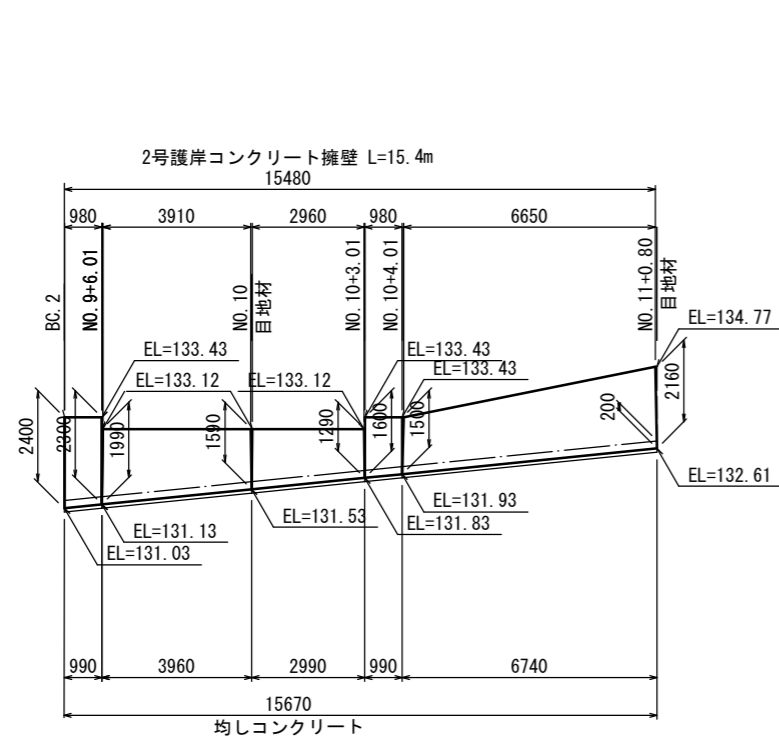


受台コンクリート(右岸)  
(L=4.0m)



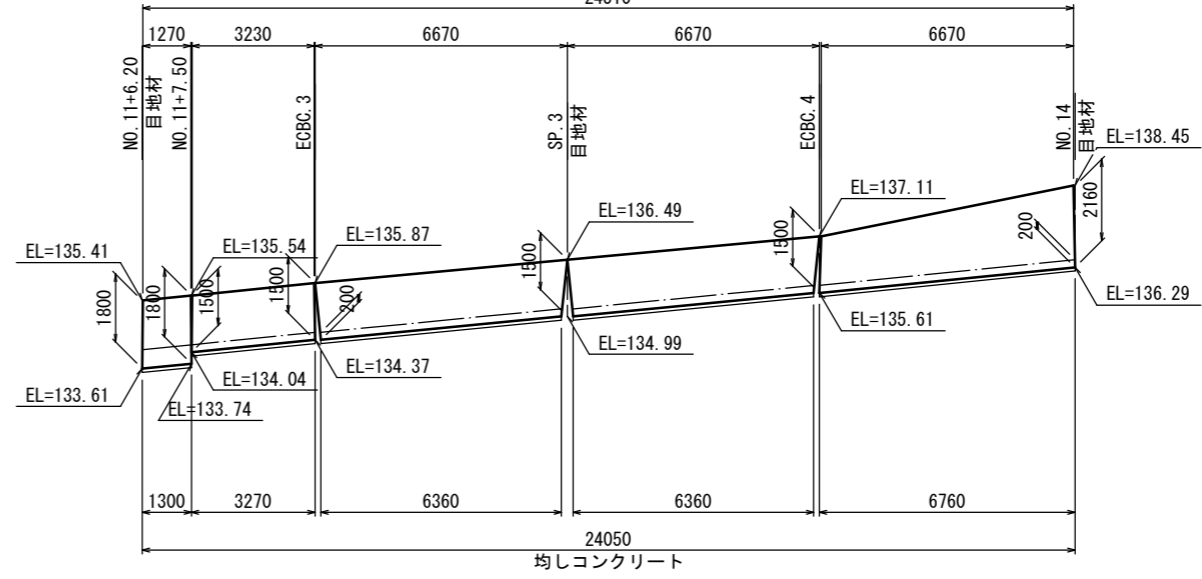
工事名	寺桑川右支流路(2工区)整備工事(5-1)		
図面名	床版受台 詳細図		
作成年月日	令和 5年 10月		
縮尺	図示	図面番号	22
事業者名	広島市東役所建設部地域整備課		

右岸



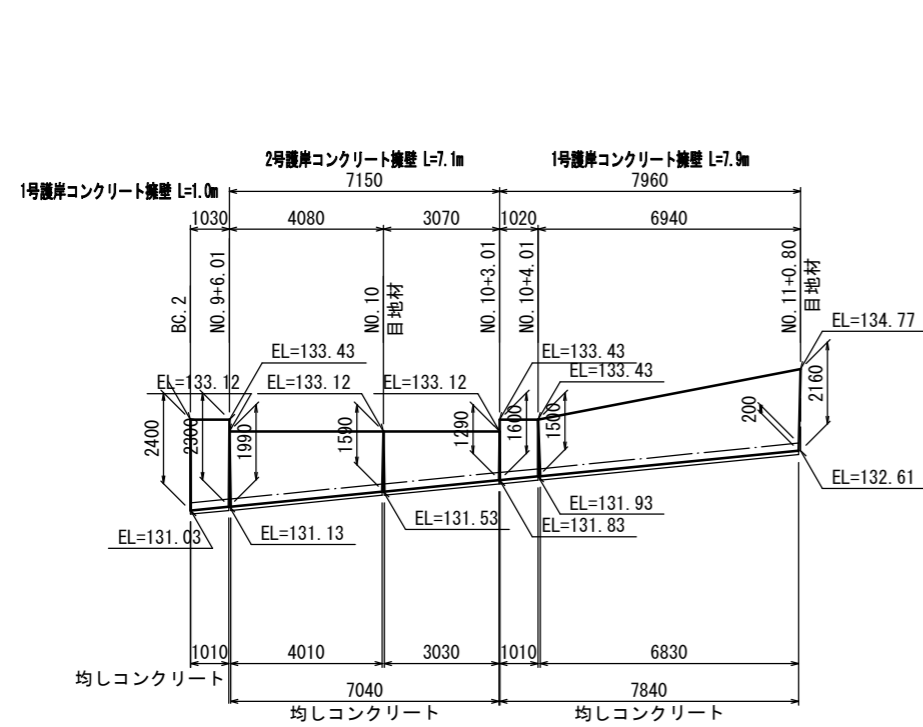
DL=125.00

2号護岸コンクリート擁壁 L=24.5m  
24510



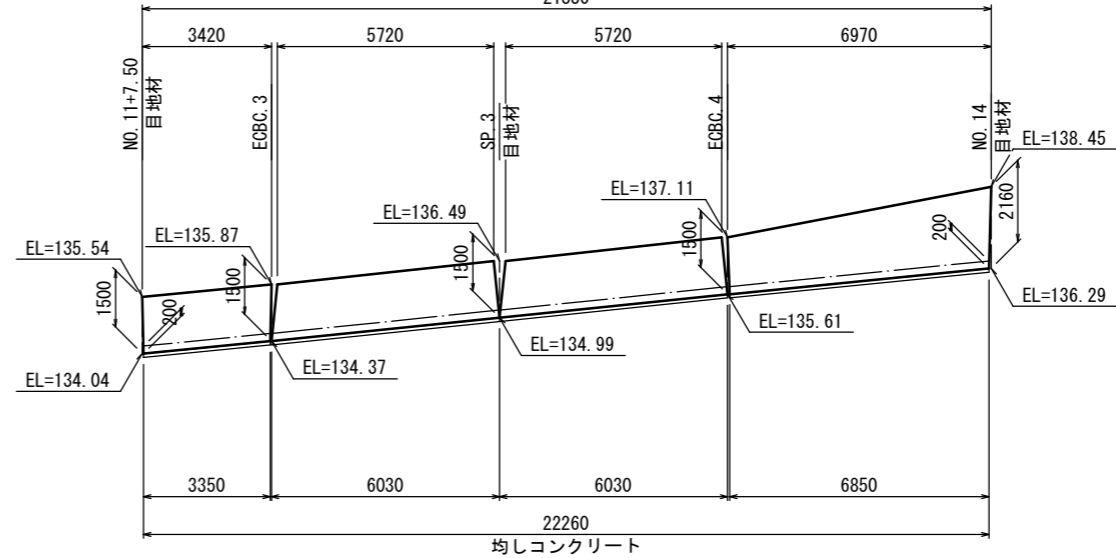
DL=125.00

左岸



DL=125.00

1号護岸コンクリート擁壁 L=21.8m  
21830

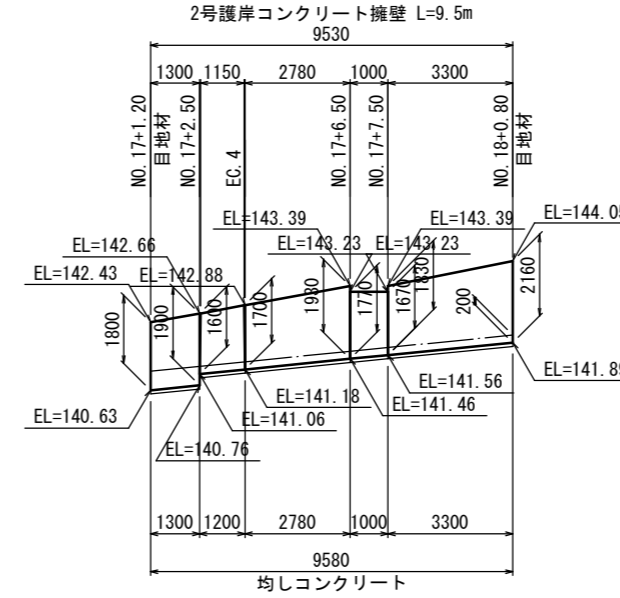
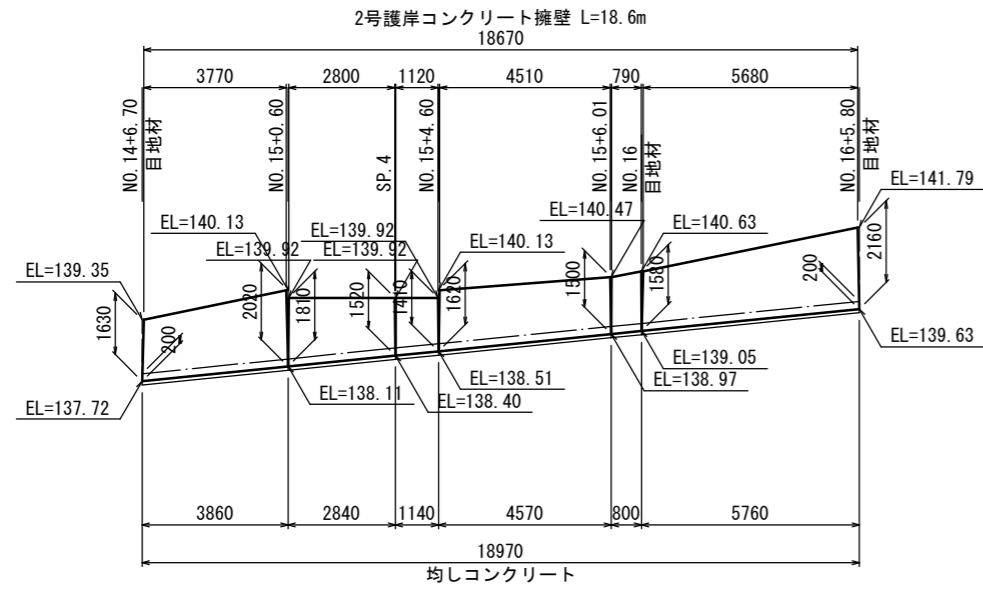


DL=125.00

工事名	寺桑川右支流路(2工区)整備工事(5-1)		
図面名	展開図 1		
作成年月日	令和 5年 10月		
縮尺	図示	図面番号	23
事業者名	広島市東役所建設部地域整備課		



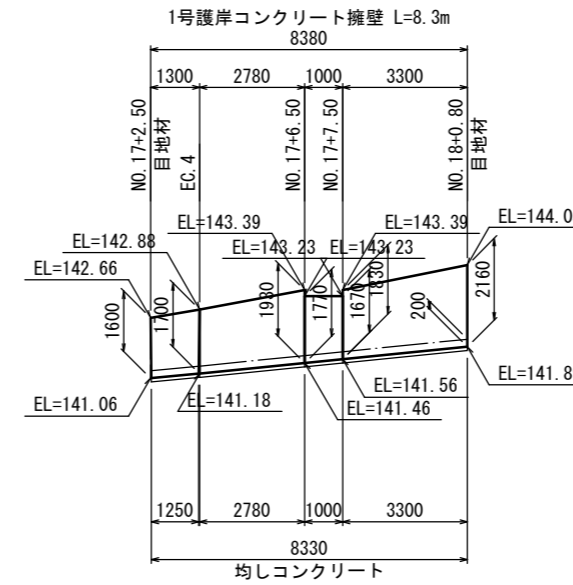
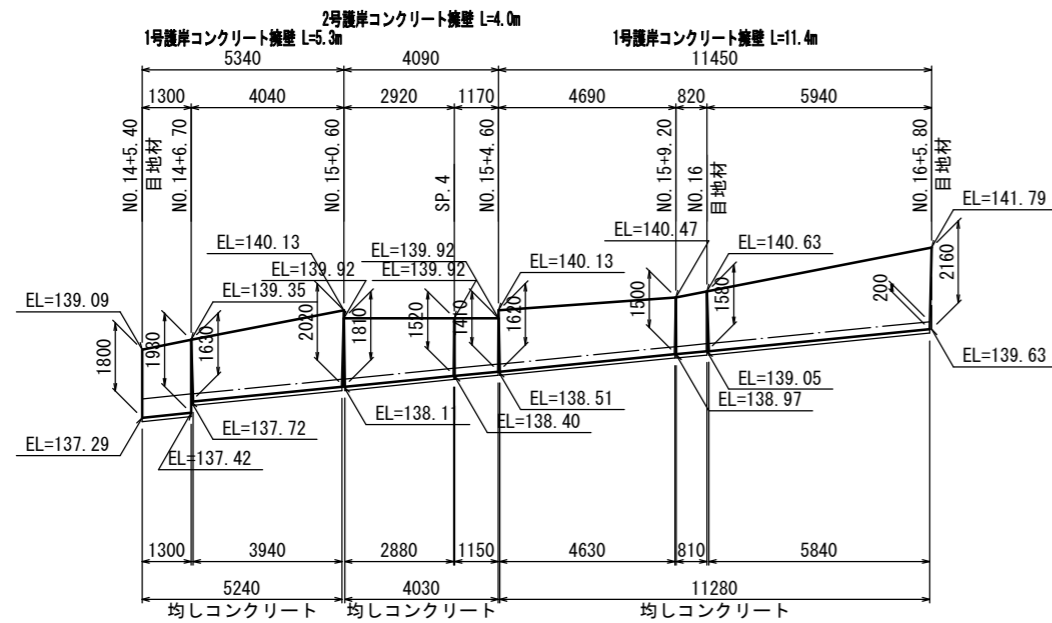
右岸



DL=130.00

DL=130.00

左岸

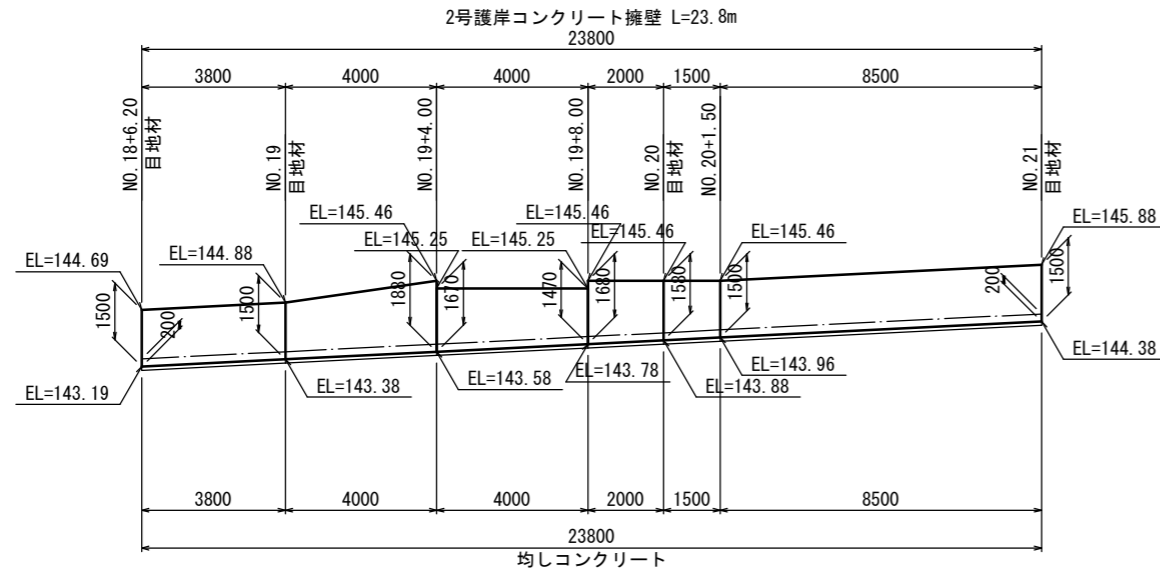


DL=130.00

DL=130.00

工事名	寺桑川右支流路(2工区)整備工事(5-1)		
図面名	展開図 2		
作成年月日	令和 5年 10月		
縮尺	図示	図面番号	24
事業者名	広島市東役所建設部地域整備課		

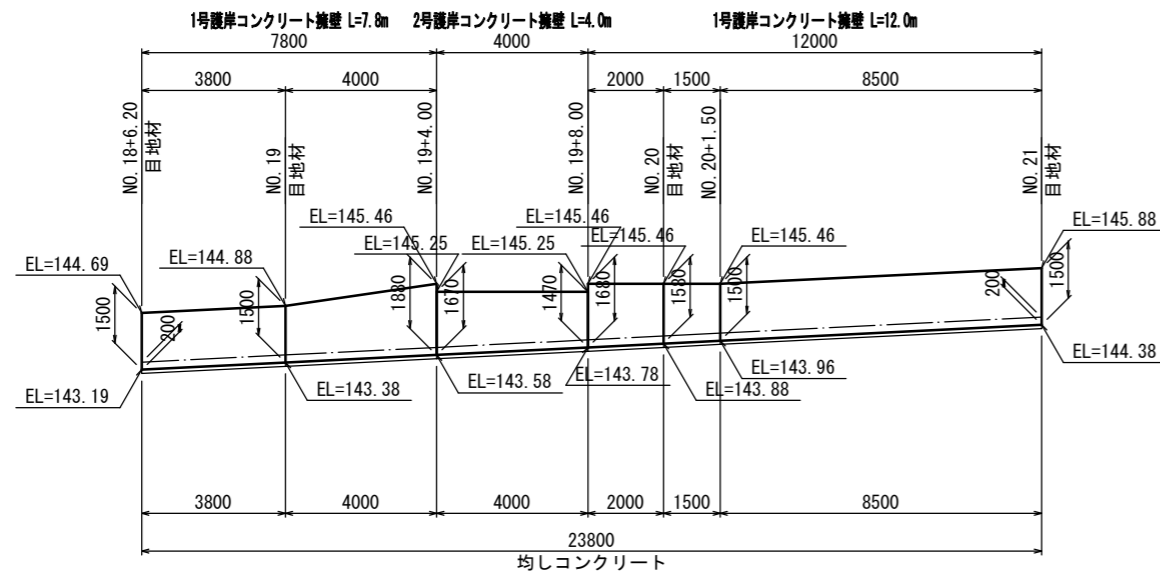
右岸



DL=135.00

DL=135.00

左岸

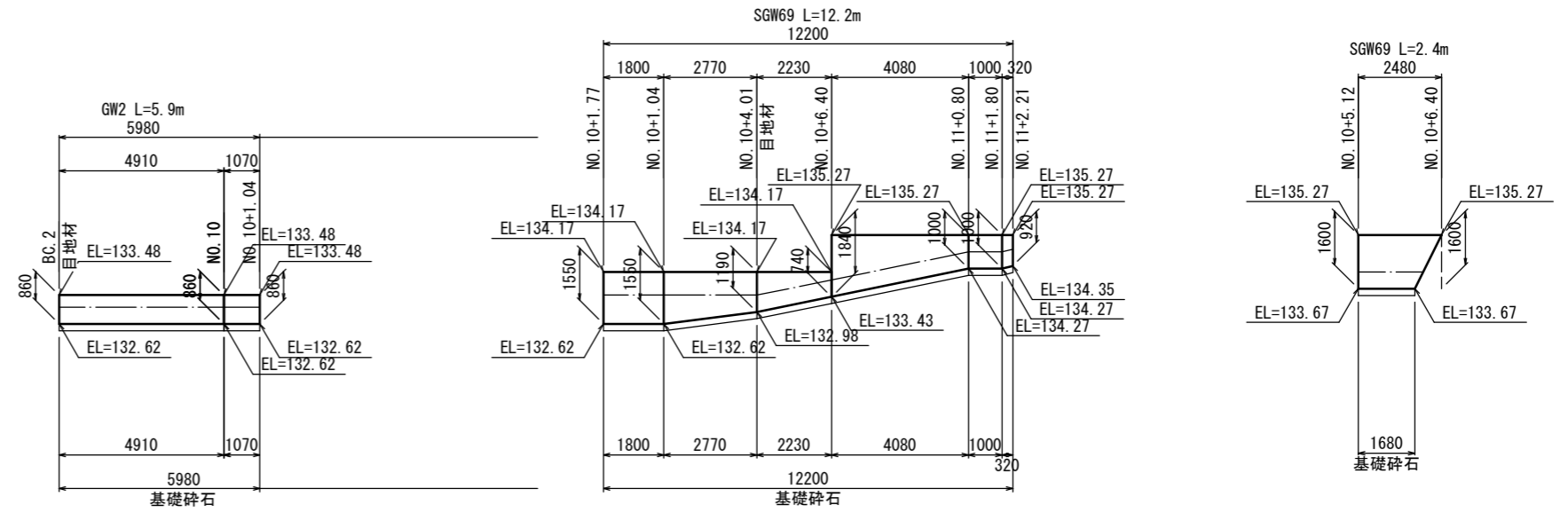


DL=135.00

DL=135.00

工事名	寺桑川右支流路(2工区)整備工事(5-1)		
図面名	展開図 3		
作成年月日	令和 5年 10月		
縮尺	図示	図面番号	25
事業者名	広島市東役所建設部地域整備課		

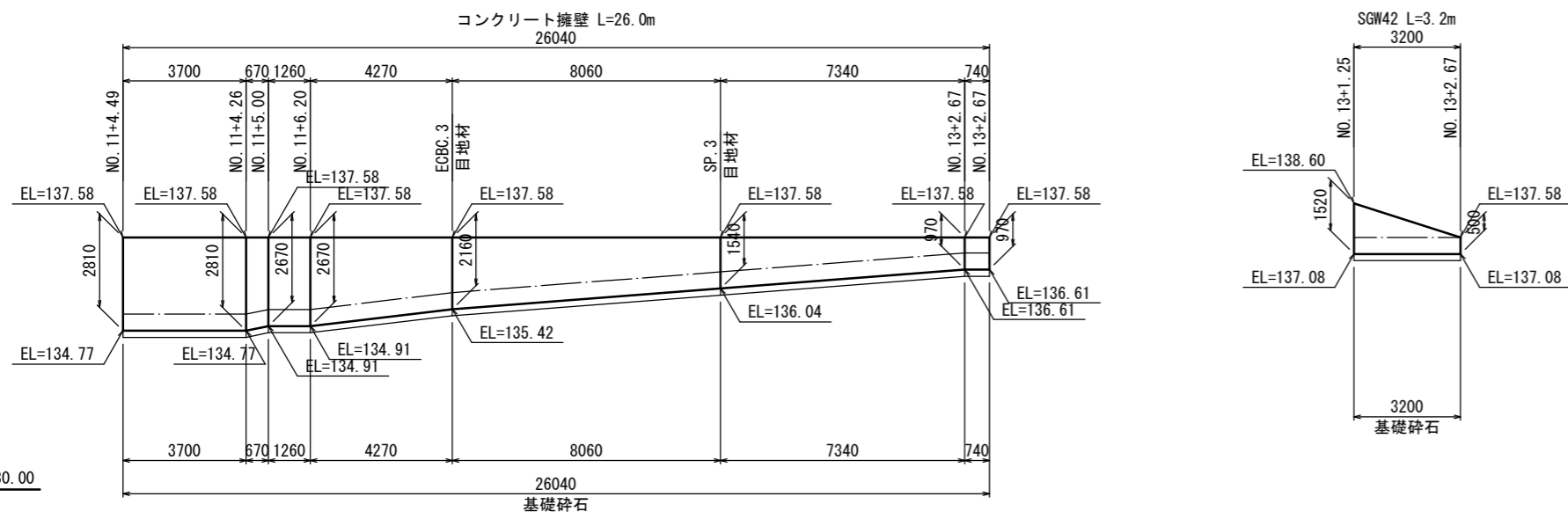
右岸



DL=125.00

DL=125.00

右岸

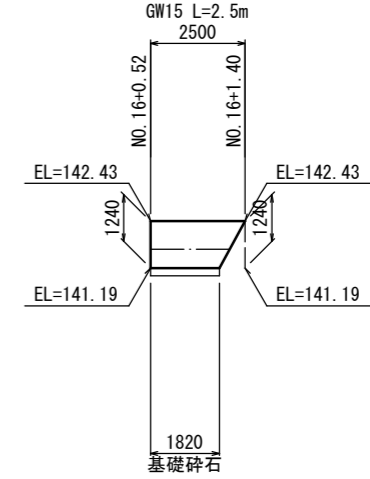
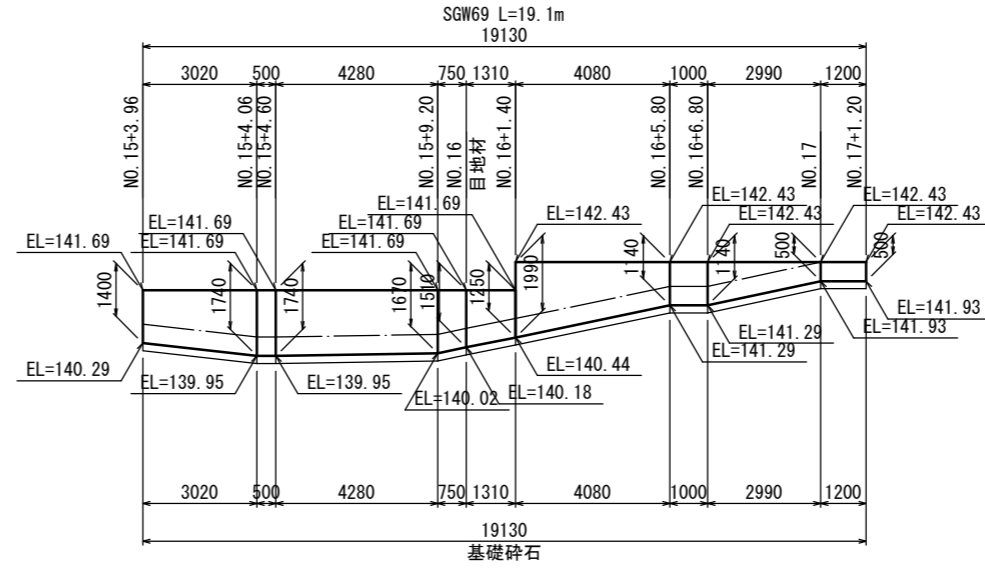
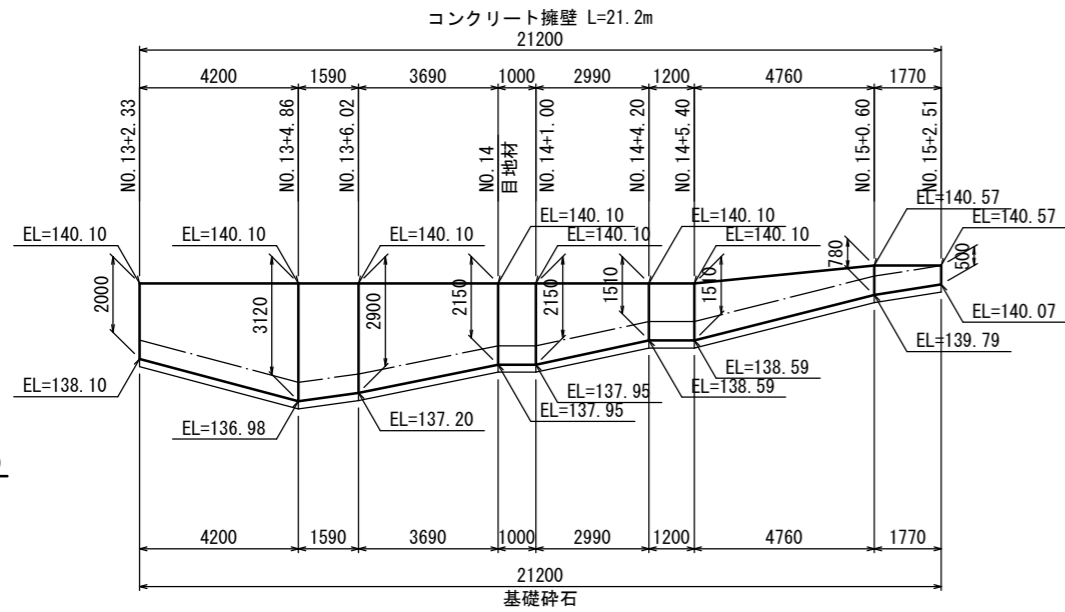


DL=130.00

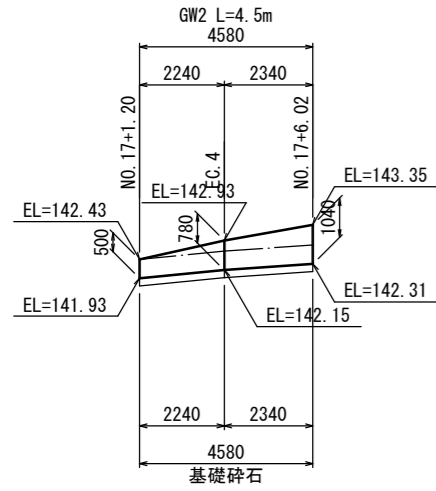
DL=130.00

工事名	寺桑川右支流路(2工区)整備工事(5-1)		
図面名	展開図 4		
作成年月日	令和 5年 10月		
縮尺	図示	図面番号	26
事業者名	広島市東役所建設部地域整備課		

右岸



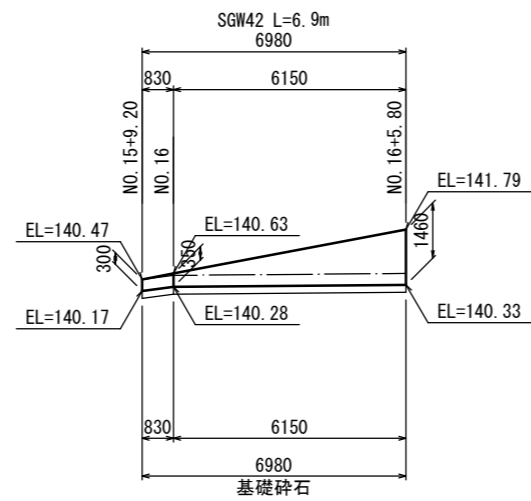
右岸



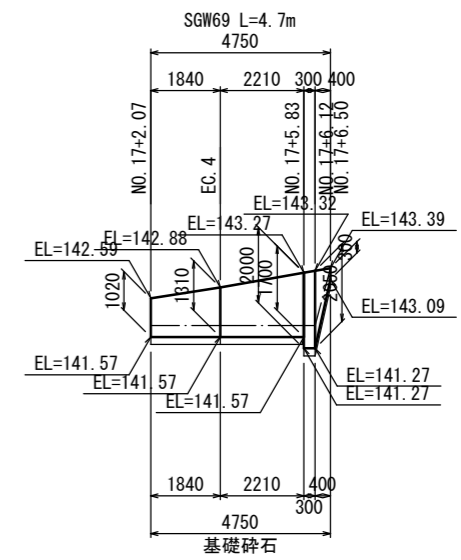
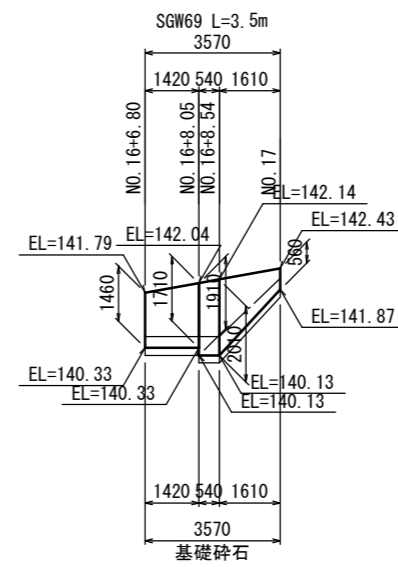
DL=135.00

工事名	寺桑川右支流路(2工区)整備工事(5-1)		
図面名	展開図 5		
作成年月日	令和 5年 10月		
縮尺	図示	図面番号	27
事業者名	広島市東役所建設部地域整備課		

左岸



DL=125.00 DL=135.00



DL=135.00

工事名	寺桑川右支流路(2工区)整備工事(5-1)		
図面名	展開図 6		
作成年月日	令和 5年 10月		
縮尺	図示	図面番号	28
事業者名	広島市東役所 建設部地域整備課		