

工 事 名 : 南 1 区 比 治 山 蟹 屋 線 (大 正 橋) 補 修 工 事 (5 - 1)

工 事 場 所 : 南 区 的 場 町 二 丁 目 ほか

積算参考資料

(注) (この資料は、入札参加者の的確な見積りに資するために、発注者が用いた積算資料を参考として提示するもので、請負契約上拘束力を生じるものではなく、誤謬または契約後の条件変化による場合を除き、契約上の変更対象となりません。)

広島市南区役所建設部地域整備課

積算参考資料

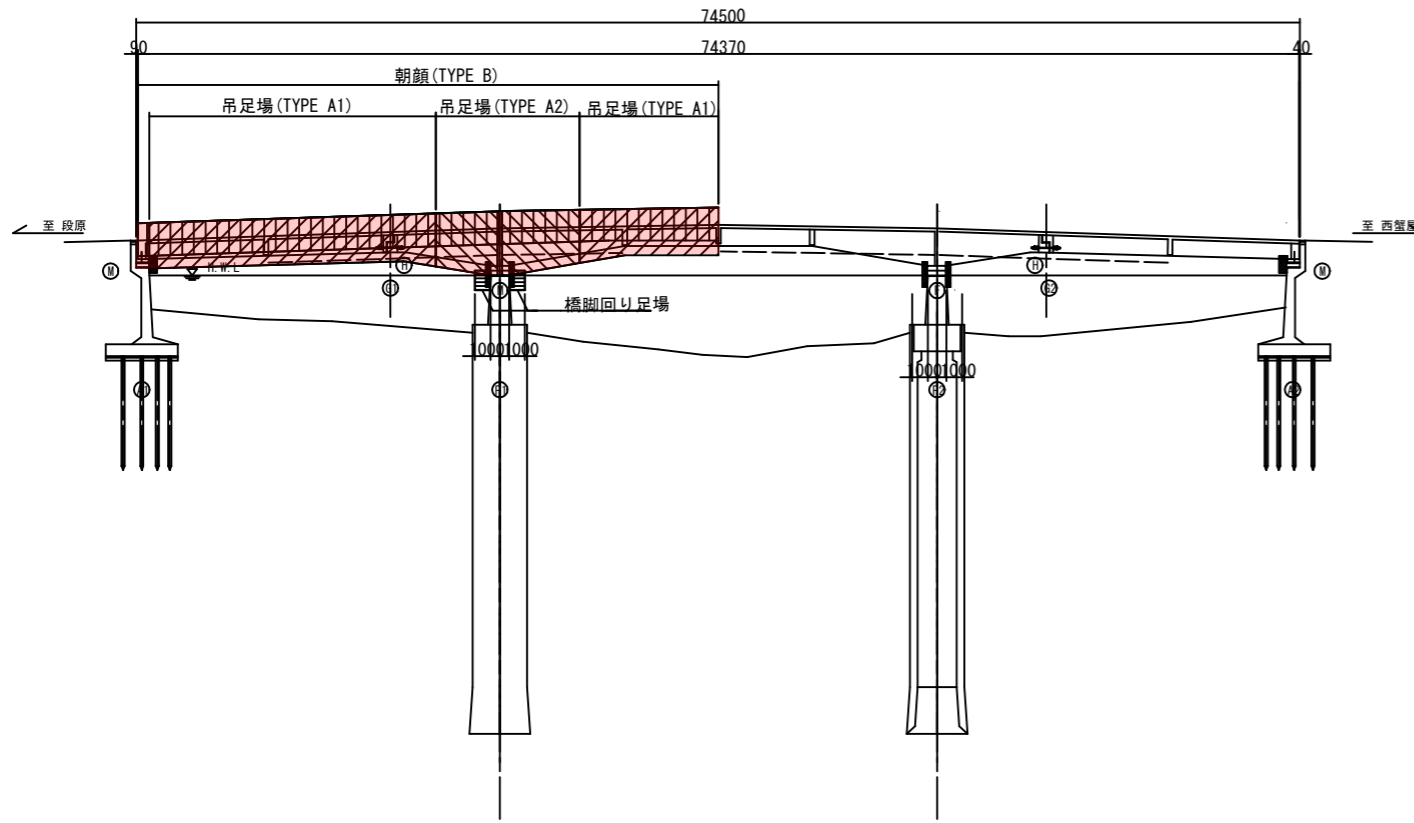
(この資料は、入札参加者の的確な見積りに資するために、発注者が用いた積算資料を参考として提示するもので、請負契約上拘束力を生じるものではなく、誤謬または契約後の条件変化による場合を除き、契約上の変更対象となりません。)

提 示 項 目	提 示 事 項						
諸経費関係	<table border="1" style="width: 100%; border-collapse: collapse; margin-bottom: 10px;"> <thead> <tr> <th style="width: 33%;">工種</th> <th style="width: 33%;">施工地域・工事場所区分</th> <th style="width: 33%;">その他補正</th> </tr> </thead> <tbody> <tr> <td>鋼橋架設工事</td> <td>大都市（2）</td> <td>なし</td> </tr> </tbody> </table>	工種	施工地域・工事場所区分	その他補正	鋼橋架設工事	大都市（2）	なし
工種	施工地域・工事場所区分	その他補正					
鋼橋架設工事	大都市（2）	なし					
仮設費関係	<ul style="list-style-type: none"> ・ 吊足場及び橋脚回り足場は別添図面のとおり、見込んでいる。 ・ 橋脚回り足場は床面部、手摺部にシート張防護を見込んでいる。 						
施工関係	<ul style="list-style-type: none"> ・ 表面含浸剤については、Osmo-kkを見込んでいる。 ・ 目地材については、シンエツパッチシールを見込んでいる。 ・ 塗膜剥離剤については、パントレを見込んでいる。 ・ 常温亜鉛めっきについては、ローバルを見込んでいる。 ・ 水切り材については、ウォーターカッターを見込んでいる。 						
復興係数に係る積算について	<p>本工事は、復興係数等適用対象工事であるため、以下の方法で積算を行っている。</p> <p>「土木工事標準積算基準書」等により各工種区分、施工地域補正等を考慮した共通仮設費率（率分）及び現場管理費率にそれぞれの補正係数を乗じている。</p> <p>なお、補正係数については以下のとおりとする。</p> <p>【共通仮設費率（率分）： 1. 1 現場管理費率： 1. 1】</p>						
「発注者指定型」(週休2日施工対象工事)に係る積算について	<p>本工事は、週休2日試行対象工事のうち「発注者指定型」であるため、以下の方法で積算を行っている。</p> <p>「広島市週休2日工事試行要領（土木工事）」により当初設計から4週8休以上であった場合の補正係数を乗じている。</p> <p>なお、補正係数については以下のとおりとする。</p> <p>市場単価（港湾工事は除く）</p> <p>【労務費： 1. 05】（設計業務委託等技術者単価は除く）</p>						

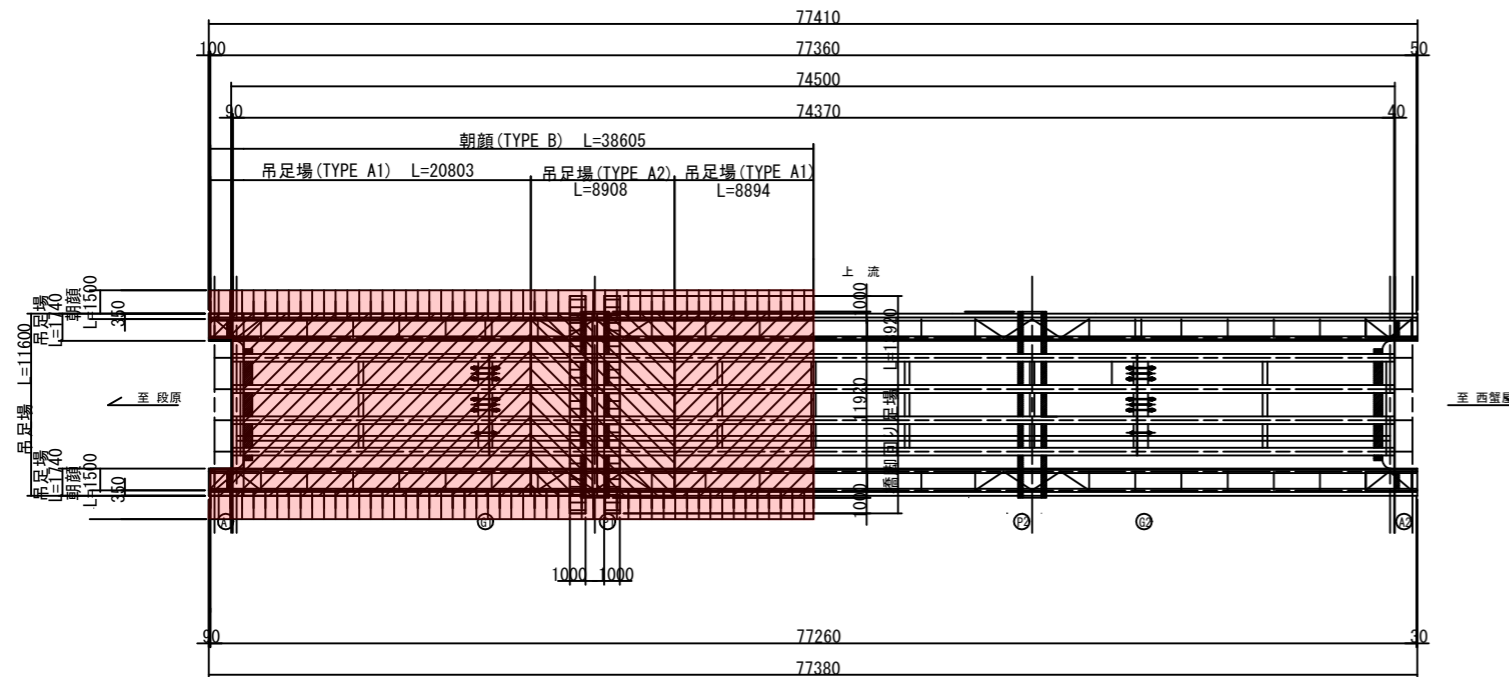
	<p>【機械経費（賃料）：1.04】 【共通仮設費率：1.04】 【現場管理費率：1.06】 ※4週8休に満たなかった場合、現場閉所状況に応じ、補正係数を減じた変更を行う。</p>
週休2日関係	「設計業務委託等技術者単価」は労務費の補正対象としない。
見積単価	別紙のとおり

大正橋 仮設足場図(参考図)

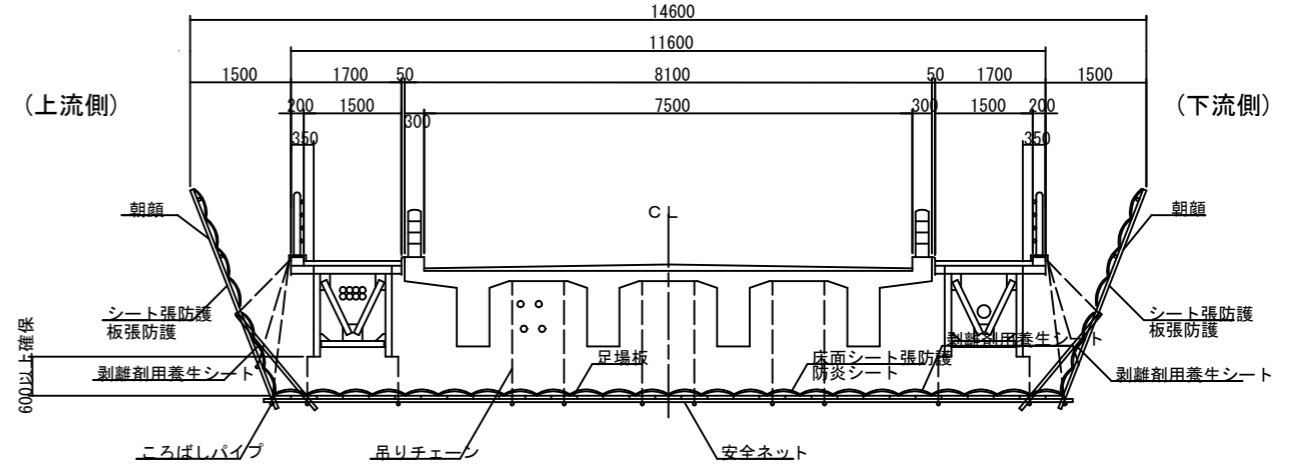
側面図 S=1:250



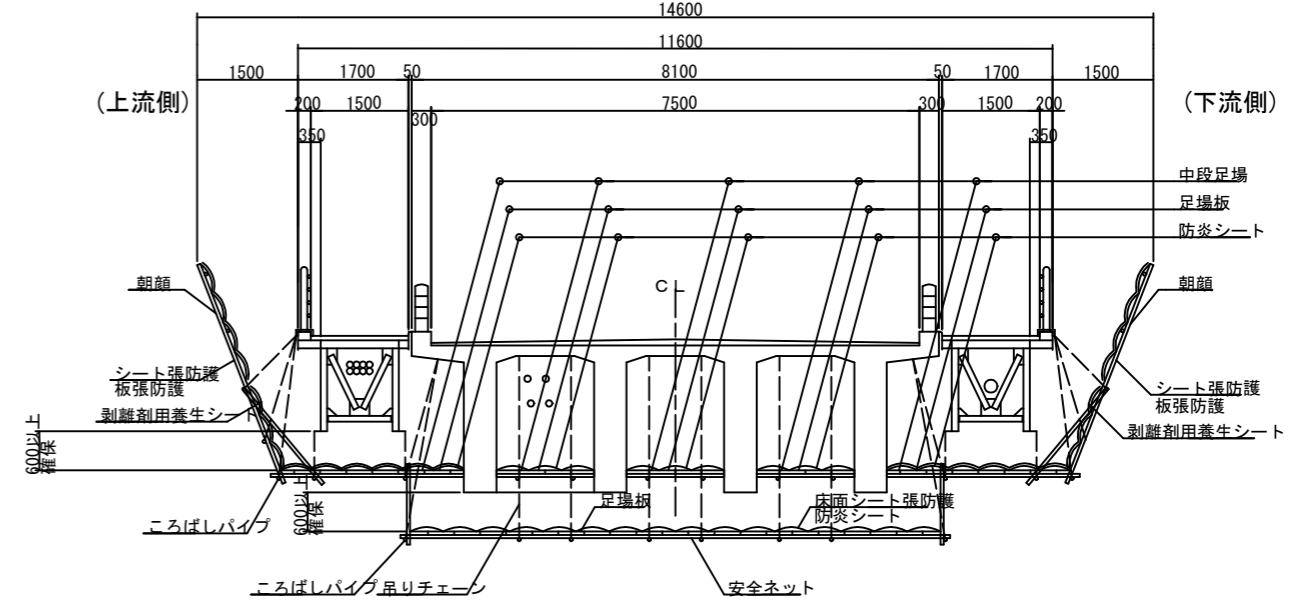
平面図 S=1:250



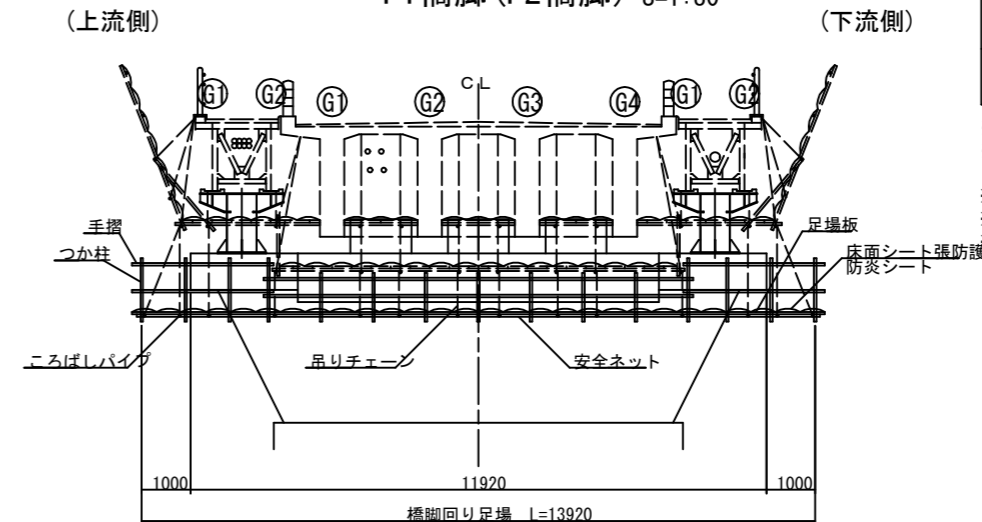
標準断面図 S=1:60



断面図(橋脚上) S=1:60



P1橋脚(P2橋脚) S=1:80



凡例

	吊足場 (TYPE A1)
	吊足場 (TYPE A2)
	朝顔 (TYPE B)
	橋脚回り足場 (TYPE F)

- ※ 足場架設は添架物の干渉を避けて設置すること。
- ※ 添架物に干渉する場合は、防護を行うこと。
- ※ 本図面は、現地にて簡易な計測を行い、作成したものである。
- ※ 形状・寸法は、施工前に現地にて再確認のうえ、決定のこと。
- ※ 土砂堆積、植生等がある場合は、撤去を行うこと。

南1区比治山蟹屋線(大正橋)補修工事(5-1)				
図名	大正橋 仮設足場図(参考図)			
図番	/	縮尺	図示	
課長	課長補佐	設計	検算	年月日
				R5.8
広島市 南区役所 建設部 地域整備課				

見 積 単 価 一 覧 表

単価コード	名 称	単 位	適用年版	単 価	資源区分	管理費区分	摘 要
TA0012	表面含浸材 Osmo-kk同等品	m ²	R0508	2,050	材料単価	全間接費の 対象	
TA0020	補強鋼材 SS400 L-125×90×10	k g	R0508	2,510	材料単価	全間接費の 対象	
TA0030	目地材 (1.8×100×3000) シエツパ ッチシル同等品	m	R0508	5,150	材料単価	全間接費の 対象	
TA0060	常温亜鉛めっき ローバル同等品	m ²	R0508	3,770	材料単価	全間接費の 対象	
TA0070	フレキシブルチューブ	m	R0508	3,300	材料単価	全間接費の 対象	
TA0071	取付金具	箇所	R0508	742	材料単価	全間接費の 対象	
TA0090	電動ファン付呼吸用保護具	個	R0508	98,500	その他資 材等	全間接費の 対象	
TA0091	呼吸用保護具用フィルター	個	R0508	2,330	その他資 材等	全間接費の 対象	
TA0092	使い捨て化学防護服	個	R0508	2,680	その他資 材等	全間接費の 対象	
TA0093	防護手袋	組	R0508	560	その他資 材等	全間接費の 対象	
TA0094	化学防護長靴	組	R0508	14,500	その他資 材等	全間接費の 対象	
TA0095	シューズカバー	組	R0508	290	その他資 材等	全間接費の 対象	
TA0200	吊足場損料 h < 1.5	月	R0508	425	仮設材単 価等	全間接費の 対象	
TA0201	吊足場損料 h ≥ 1.5	月	R0508	470	仮設材単 価等	全間接費の 対象	
TA0202	床面シート損料	月	R0508	79	仮設材単 価等	全間接費の 対象	
TA0203	朝顔損料 両側	月	R0508	50	仮設材単 価等	全間接費の 対象	
TA0204	板張損料 両側	月	R0508	110	仮設材単 価等	全間接費の 対象	

見 積 単 価 一 覧 表

単価コード	名 称	単 位	適用年版	単 価	資源区分	管理費区分	摘 要
TA0205	シート張損料 両側	月	R0508	42	仮設材単 価等	全間接費の 対象	
TA0206	橋脚回り足場損耗	m2	R0508	708	仮設材単 価等	全間接費の 対象	
TA0207	橋脚回り足場損料	日	R0508	21.3	仮設材単 価等	全間接費の 対象	
TA0208	剥離剤工用養生シート損料（全損）	月	R0508	502	仮設材単 価等	全間接費の 対象	
TA0400	塗膜採取	箇所	R0508	18,500	その他施 工単価等	全間接費の 対象	
TA0410	PCB含有量試験	検体	R0508	22,500	その他施 工単価等	全間接費の 対象	
TA0420	鉛含有量試験	検体	R0508	3,900	その他施 工単価等	全間接費の 対象	
TA0430	六価クロム含有量試験	検体	R0508	3,900	その他施 工単価等	全間接費の 対象	
TA0440	鉛溶出量試験	検体	R0508	3,100	その他施 工単価等	全間接費の 対象	
TA0450	六価クロム溶出試験	検体	R0508	3,050	その他施 工単価等	全間接費の 対象	
TA0500	技師（A）	人	R0508	55,200	労務費(2 DaW)	全間接費の 対象	
TA0510	技師（C）	人	R0508	35,600	労務費(2 DaW)	全間接費の 対象	