

工 事 名 : 一般県道広島港線 (御幸橋) 補修工事 (5 - 2)

工 事 場 所 : 南区皆実町二丁目ほか

積算参考資料

(注) (この資料は、入札参加者の的確な見積りに資するために、発注者が用いた積算資料を参考として提示するもので、請負契約上拘束力を生じるものではなく、誤謬または契約後の条件変化による場合を除き、契約上の変更対象となりません。)

広島市南区建設部地域整備課

積算参考資料

(この資料は、入札参加者の的確な見積りに資するために、発注者が用いた積算資料を参考として提示するもので、請負契約上拘束力を生じるものではなく、誤謬または契約後の条件変化による場合を除き、契約上の変更対象となりません。)

提示項目	提示事項
仮設関係	<p>本工場の足場工は、任意仮設物とし、別添図面のとおり見込んでいる。 足場工は、橋梁架設工場の積算（令和5年度版）を適用しており、下記の仕様を見込んでいる。なお、共用月数は、1.7ヵ月（51日）を見込んでいる。</p> <p>片側朝顔防護足場（航路部以外）： シートのみ防護 片側朝顔防護足場（航路部）： シート＋板張防護 橋脚回り足場： シート張、朝顔</p>

復興係数に係る積算について

本工事は、復興係数等適用対象工事であるため、以下の方法で積算を行っている。

「土木工事標準積算基準書」等により各工種区分、施工地域補正等を考慮した共通仮設費率（率分）及び現場管理費率にそれぞれの補正係数を乗じている。

なお、補正係数については以下のとおりとする。

【共通仮設費率（率分）：1.1 現場管理費率：1.1】

「発注者指定型」（週休2日試行対象工事）に係る積算について

本工事は、週休2日試行対象工事のうち「発注者指定型」であるため、以下の方法で積算を行っている。

「広島市週休2日工事試行要領（土木工事）」により当初設計から4週8休以上であった場合の補正係数を乗じている。

なお、補正係数については以下のとおりとする。

市場単価（港湾工事は除く）

【労務費：1.05】

【労務費：1.05】（設計業務委託等技術者単価は除く）

【機械経費（賃料）：1.04】

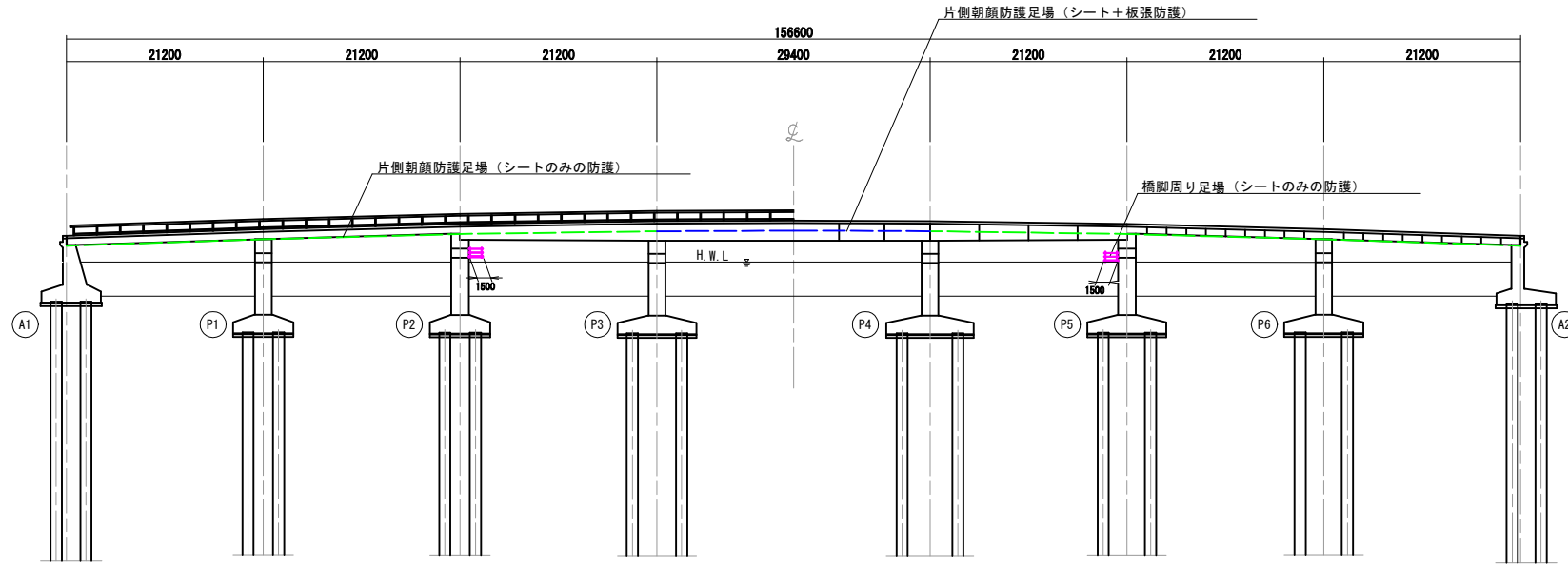
【共通仮設費率：1.04】

【現場管理費率：1.06】

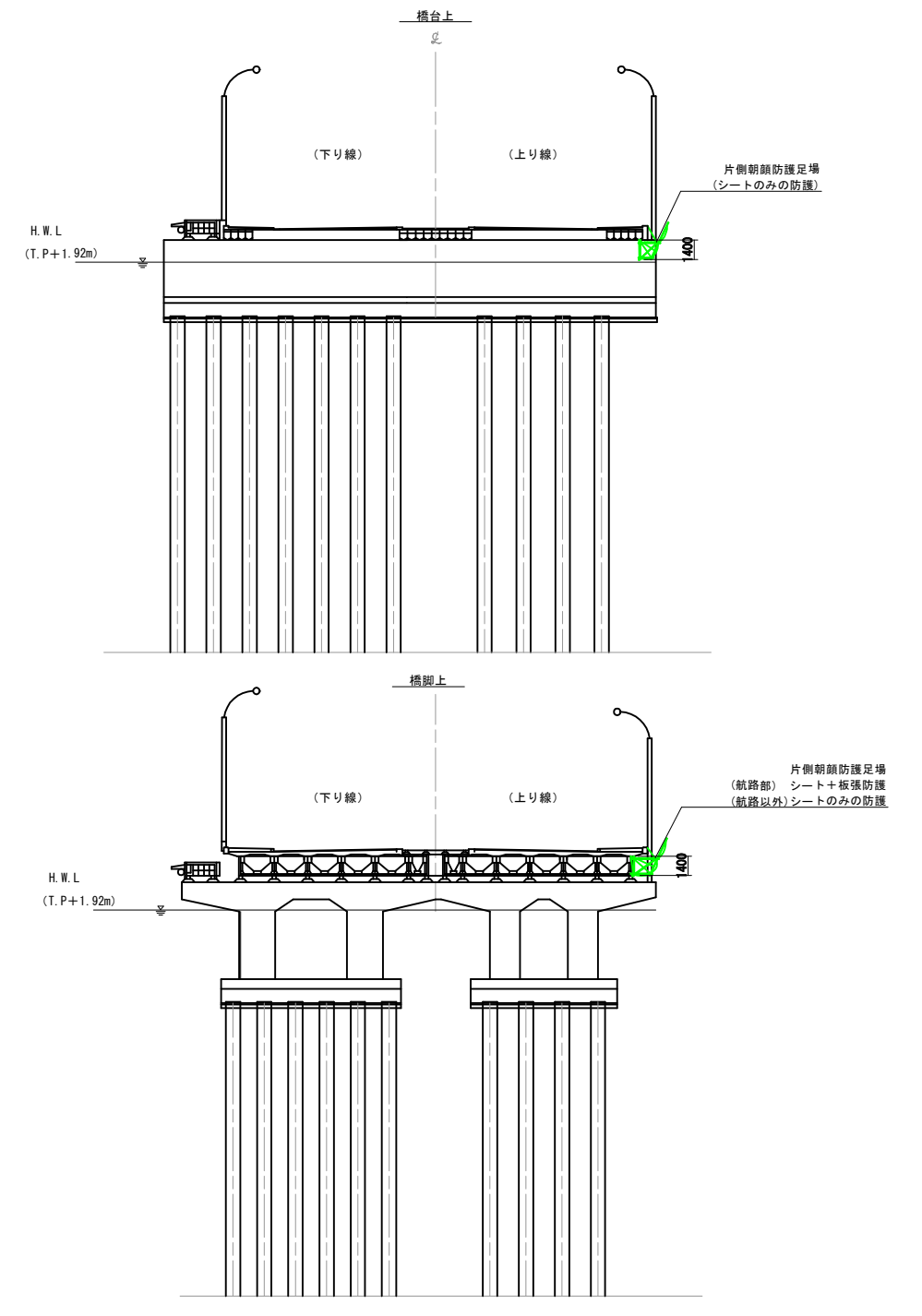
※4週8休に満たなかった場合、現場閉所状況に応じ、補正係数を減じた変更を行う。

【参考図】仮設計画図

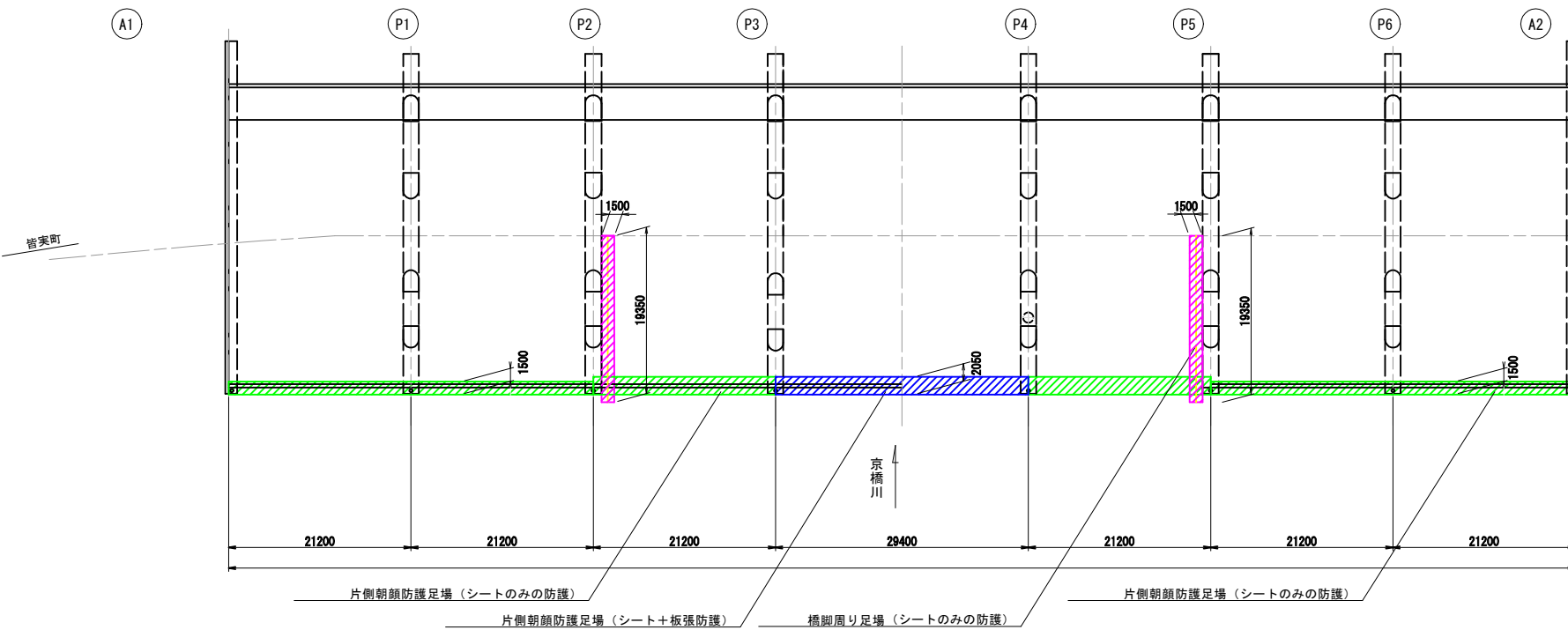
側面図 S=1:400



横断図 S=1:300



平面図 S=1:400



凡例

- : 橋脚周り足場 (朝顔、シートのみ防護)
- : 片側朝顔防護足場 (シートのみ防護)
- : 片側朝顔防護足場 (シート+板張防護)

一般県道広島港線 (御幸橋) 補修工事 (5-2)

図名	【参考図】仮設計画図		
図番	1 / 1	縮尺	図示
年月	令和5年8月		
広島市南区役所建設部地域整備課			

見 積 単 価 一 覧 表

単価コード	名 称	単 位	適用年版	単 価	資源区分	管理費区分	摘 要
第0003号 明細書	表面被覆工 プライマー リフレバ [®] セ [®] ットA同等品以上	k g	R0508	9,370	材料単価	全間接費の 対象	
第0003号 明細書	表面被覆工 パテ材 リフレバ [®] -ス [®] パ [®] テ同等品以上	k g	R0508	1,300	材料単価	全間接費の 対象	
第0003号 明細書	表面被覆工 中塗り材 リフレバ [®] -ス [®] N同等品以上	k g	R0508	1,380	材料単価	全間接費の 対象	
第0003号 明細書	表面被覆工 上塗り材 リフレ [®] ト [®] ッ [®] プ [®] カ [®] ラ [®] -Si同等品以上	k g	R0508	3,420	材料単価	全間接費の 対象	