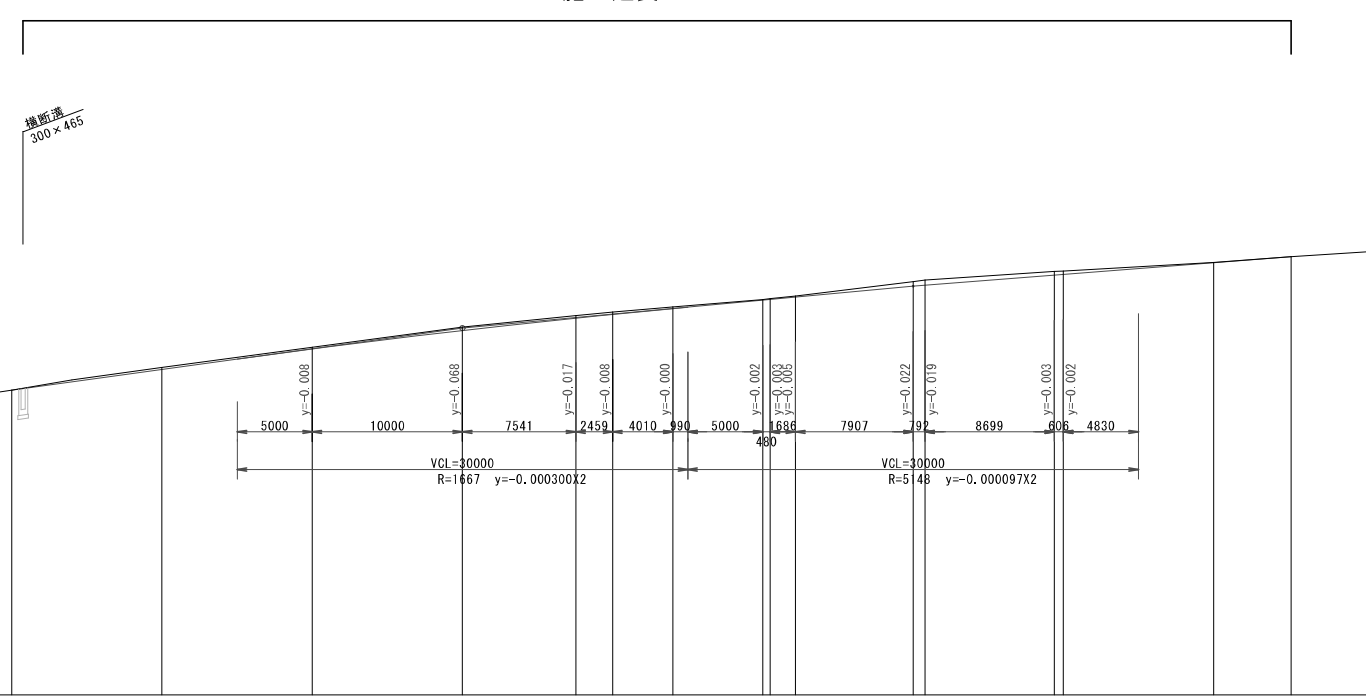
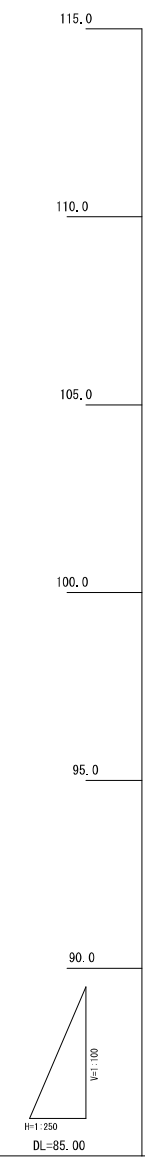


凡 例	
	ブロック積擁壁
	重力式擁壁
	側溝
	集水樹
	防護柵
	アスファルト舗装
	モルタル吹付・養生マット

工事名	安佐北3区263号線道路改良工事(4-2)		
図面名	平面図		
設計年月日	R4.10		
縮尺	1/250	図面番号	1 / 9
広島市安佐北区農林建設部地域整備課			



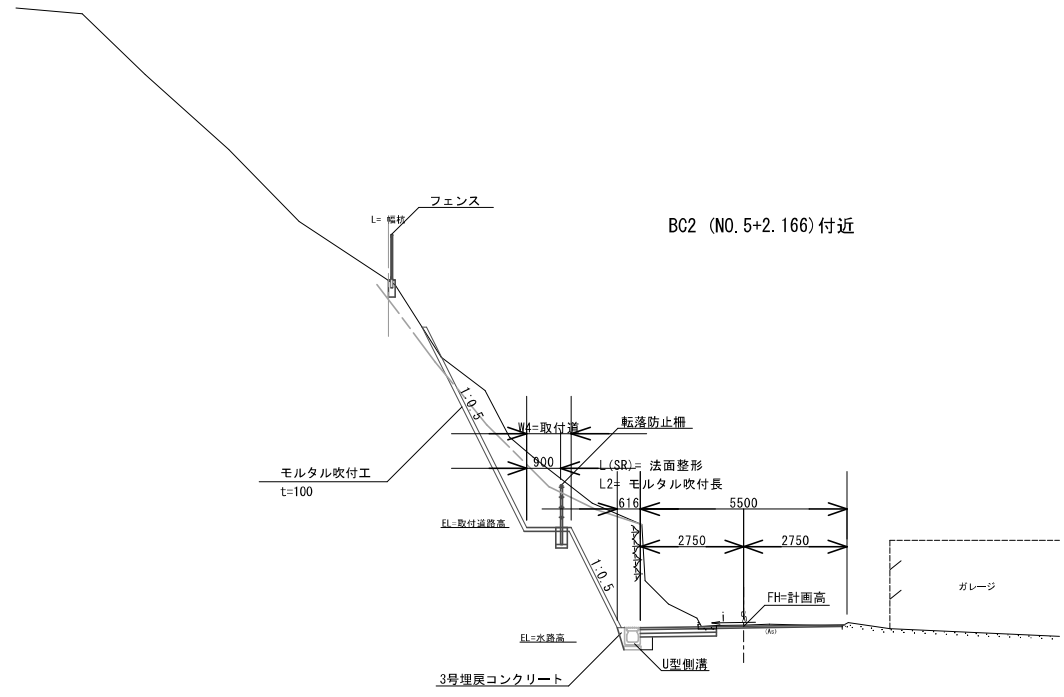
勾配	93.120		94.770		95.880		96.670	
盛土								
切土	0.050		0.047		0.087		0.001	
計画高	93.120	93.670	94.213	94.703	95.032	95.133	95.288	95.880
地盤高	93.12	93.72	94.26	94.79	95.10	95.19	95.33	96.01
追加距離	0.000	-0.000	-0.000	-0.000	-0.541	-0.000	-4.010	-0.000
区間距離	0.000	10.000	10.000	10.000	7.541	2.459	4.010	5.173
測点	Mk.0	Mk.1	Mk.2	Mk.3	BK1	Mk.4	SP1	Mk.5
曲線								

$i=5.500\%$
 $L=30.000$
 $i=3.700\%$
 $L=30.000$
 $i=3.117\%$
 $L=25.343$

工事名	安佐北3区263号線道路改良工事 (4-2)		
図面名	縦断面		
設計年月日	R4.10		
縮尺	V=1/100 H=1/250	図面番号	2 / 9
広島市安佐北区農林建設部地域整備課			

標準横断面図

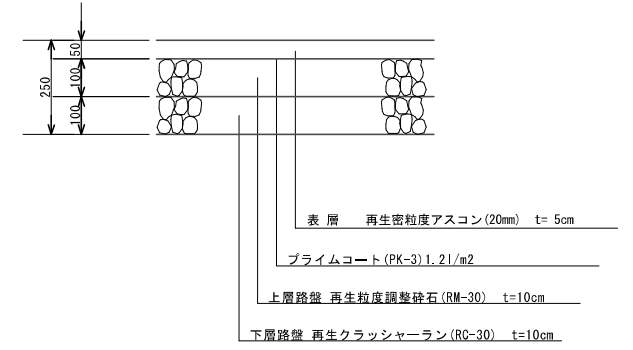
S=1/100



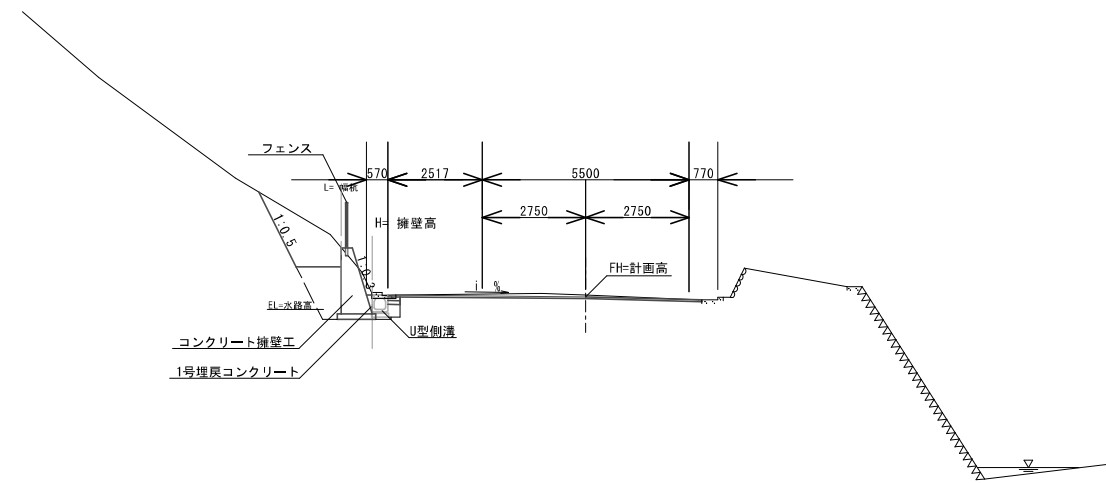
BC2 (NO. 5+2.166) 付近

舗装構成

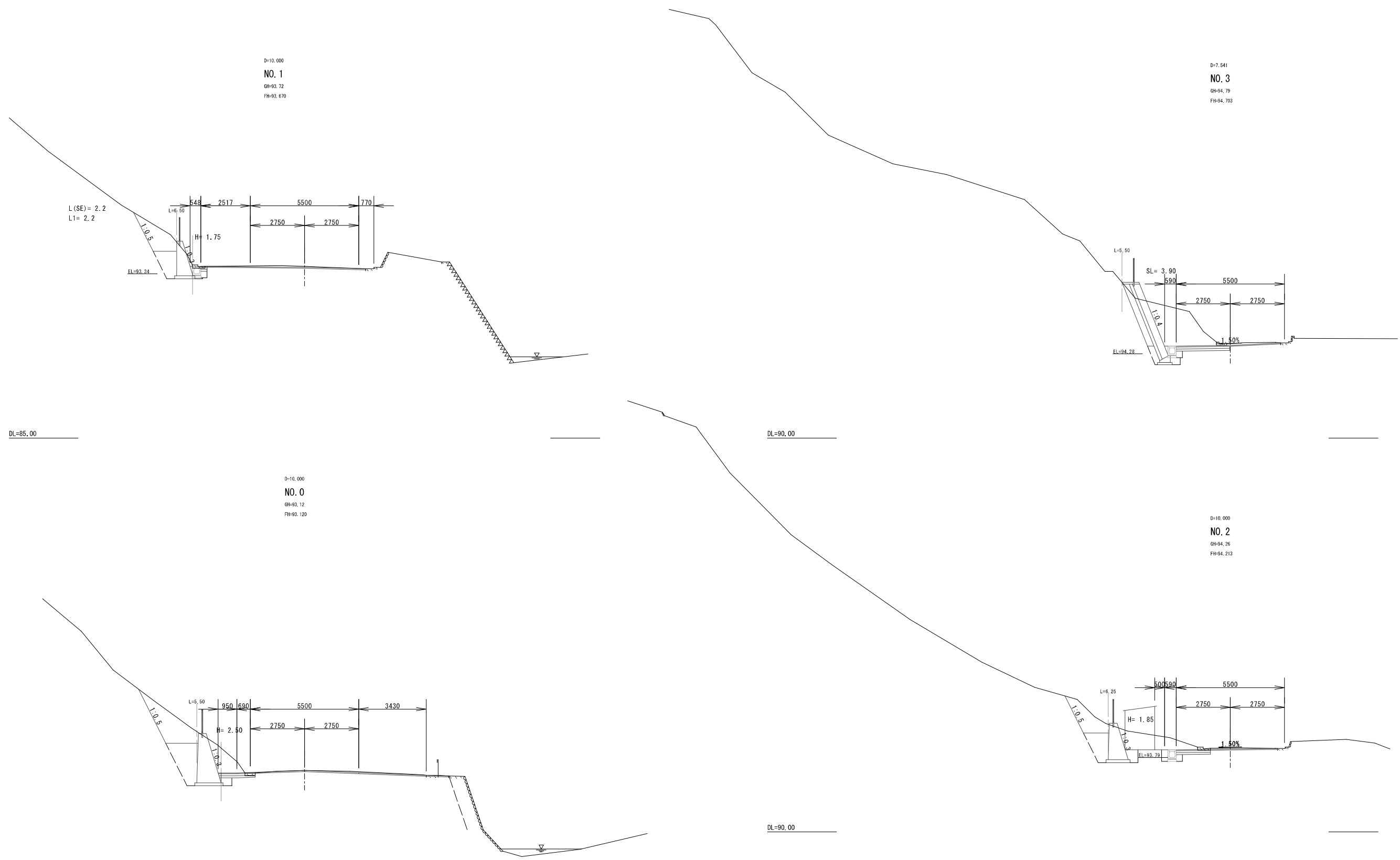
S=1:10



NO. 1 付近



工事名	安佐北3区263号線道路改良工事 (4-2)		
図面名	標準断面図		
設計年月日	R4.10		
縮尺	図面番号	3 / 9	
広島市安佐北区農林建設部地域整備課			



D=10.000
NO. 1
 GH=93.72
 FH=93.670

D=7.541
NO. 3
 GH=94.79
 FH=94.703

D=10.000
NO. 0
 GH=93.12
 FH=93.120

D=10.000
NO. 2
 GH=94.26
 FH=94.213

DL=85.00

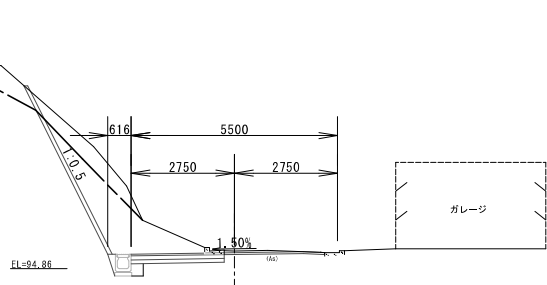
DL=90.00

DL=85.00

DL=90.00

工事名	安佐北3区263号線道路改良工事(4-2)		
図面名	横断面 1		
設計年月日	R4.10		
縮尺	1/100	図面番号	4 / 9
広島市安佐北区農林建設部地域整備課			

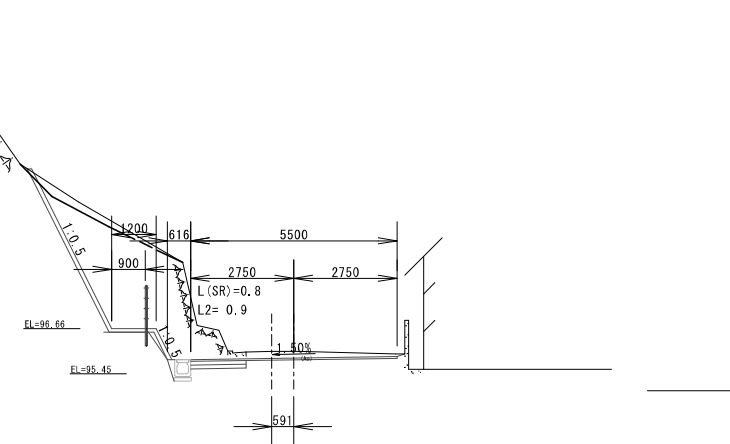
D=8.156
SP1 (NO. 4+4.010)
 GH=95.33
 FH=95.288



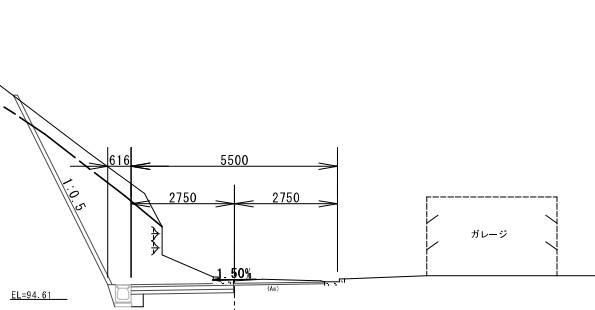
D=8.615
SP2 (NO. 6+0.780)
 GH=96.05
 FH=95.888

D=8.699
 NO. 6+0.865

DL=95.00



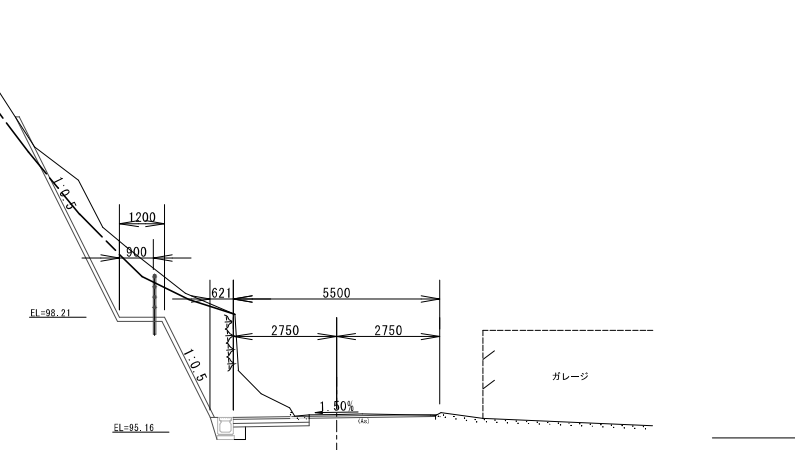
D=8.489
BC1 (NO. 3+7.541)
 GH=95.10
 FH=95.032



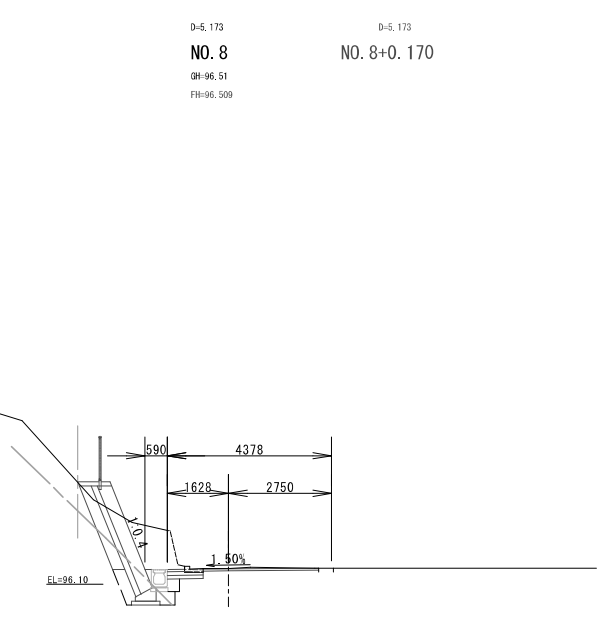
D=8.614
BC2 (NO. 5+2.166)
 GH=95.82
 FH=95.585

D=8.699
 NO. 5+2.166

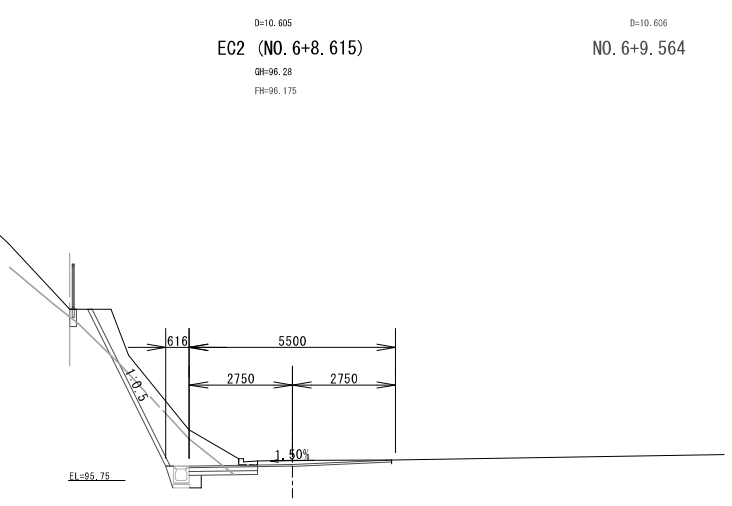
DL=95.00



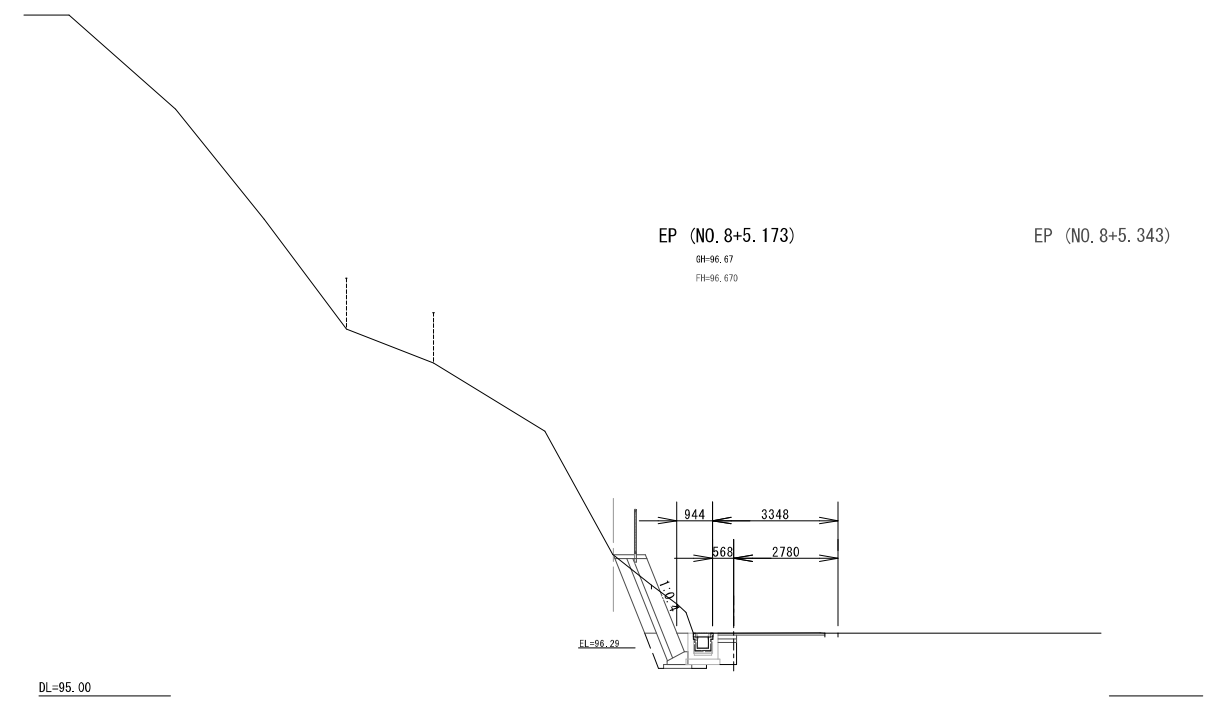
工事名	安佐北3区263号線道路改良工事(4-2)		
図面名	横断面 2		
設計年月日	R4.10		
縮尺	1/100	図面番号	5 / 9
広島市安佐北区農林建設部地域整備課			



DL=90.00



DL=90.00



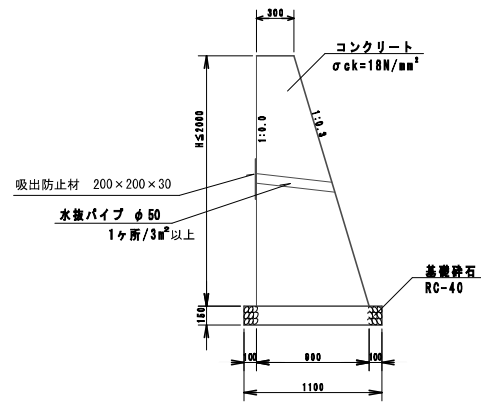
DL=95.00

工事名	安佐北3区263号線道路改良工事 (4-2)		
図面名	横断面 3		
設計年月日	R4.10		
縮尺	1/100	図面番号	6 / 9
広島市安佐北区農林建設部地域整備課			

構造図 1

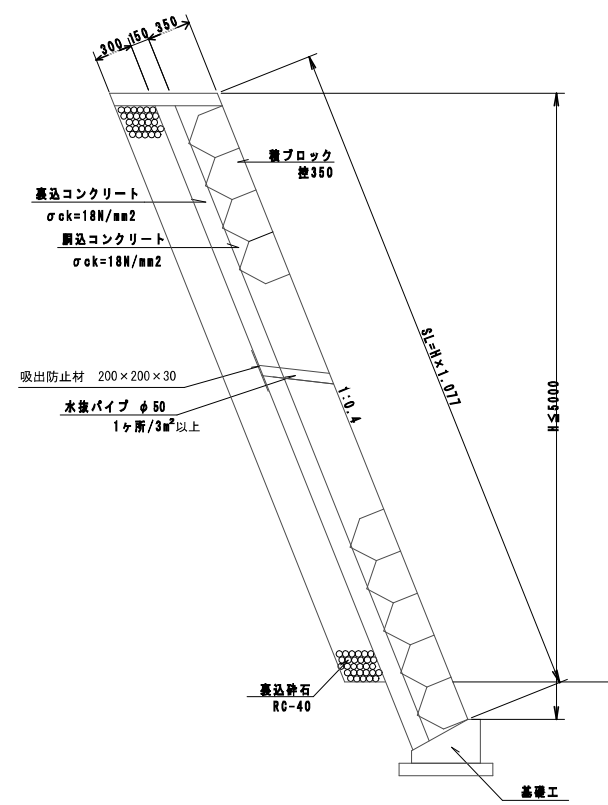
1号コンクリート擁壁

S=1:30



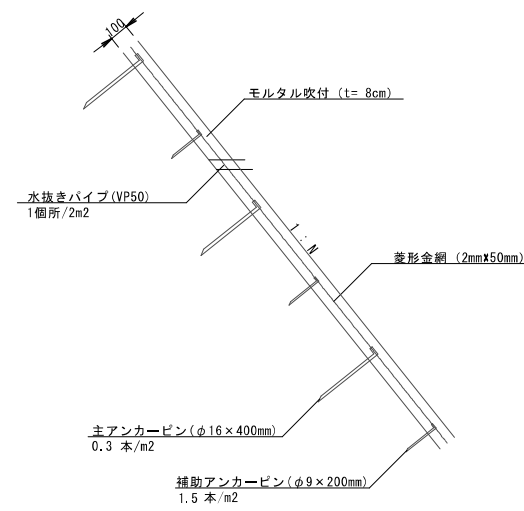
ブロック積擁壁

S=1:30



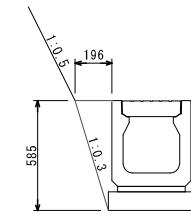
モルタル吹付

S=1:20



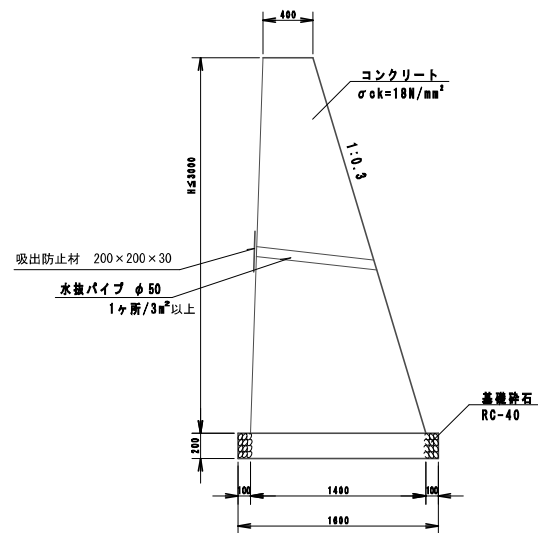
3号埋戻コンクリート

S=1:20



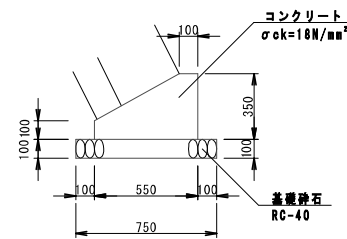
2号コンクリート擁壁

S=1:30



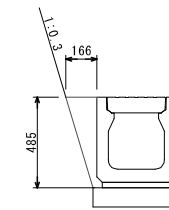
基礎工

S=1:20



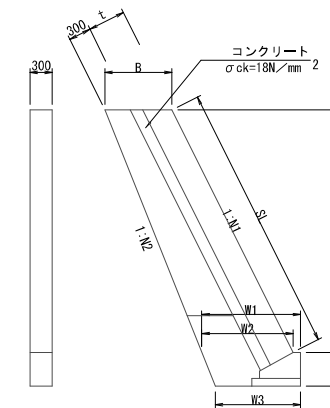
1号埋戻コンクリート

S=1:20



小口止工

S=1:50

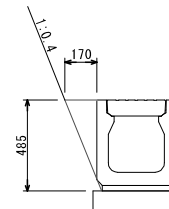


寸法表

	SL	H	h	N1	N2	t	B	W1	W2	W3	厚さ
小口止工	5.3	4.90	0.450	0.4	0.4	0.500	0.862	0.962	0.862	0.782	0.30

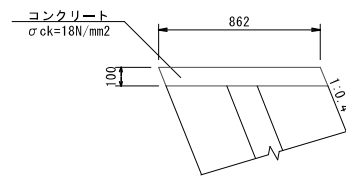
2号埋戻コンクリート

S=1:20



天端工

S=1:20

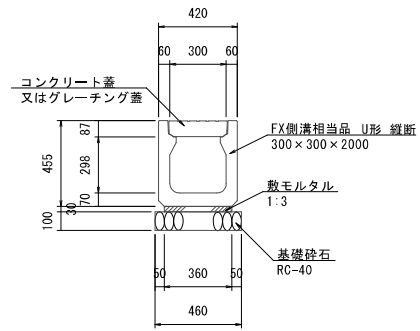


工事名	安佐北3区263号線道路改良工事(4-2)		
図面名	構造図 1		
設計年月日	R4.10		
縮尺	図示	図面番号	7 / 9
広島市安佐北区農林建設部地域整備課			

構造図 2

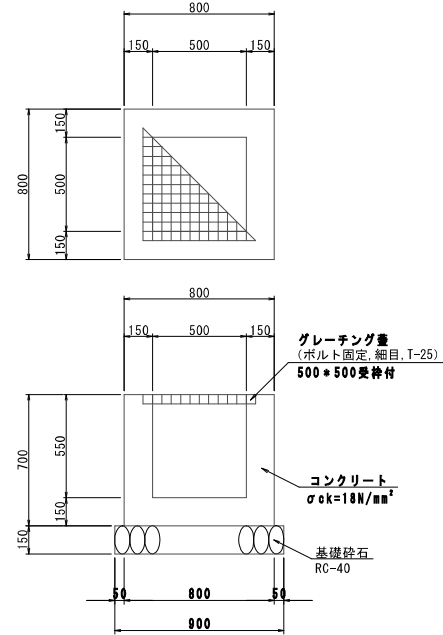
U型側溝

S=1:20



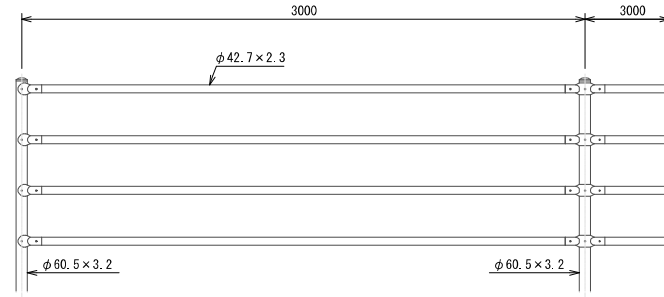
集水溝

S=1:20



転落防止柵

S=1:20

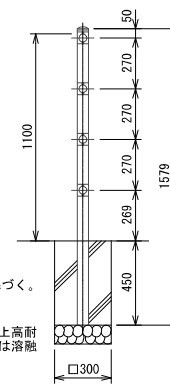


設計条件
設計荷重・・・防護柵の設置基準・同解説のP種に基づく。

備考

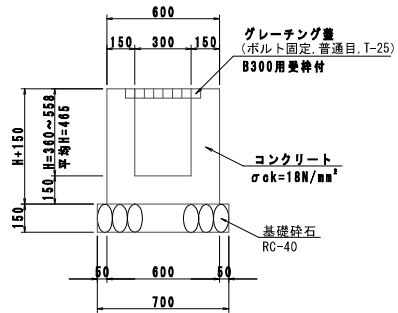
1. 外装は亜鉛・アルミ・マグネシウム合金めっきの上高耐食性樹脂粉体塗装とする。但し、ボルト・ナットは溶融亜鉛めっきのみとする。

基礎ブロック用 (C)



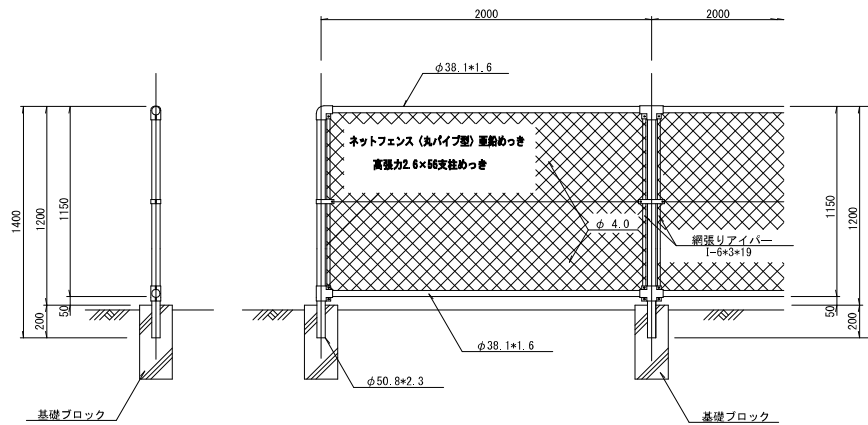
横断溝

S=1:20



フェンス

S=1:20

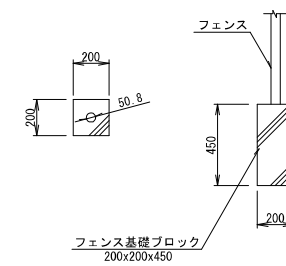


1号フェンス (コンクリート建込み)

2号フェンス (基礎ブロック)

フェンス用 ブロック基礎

S=1:20



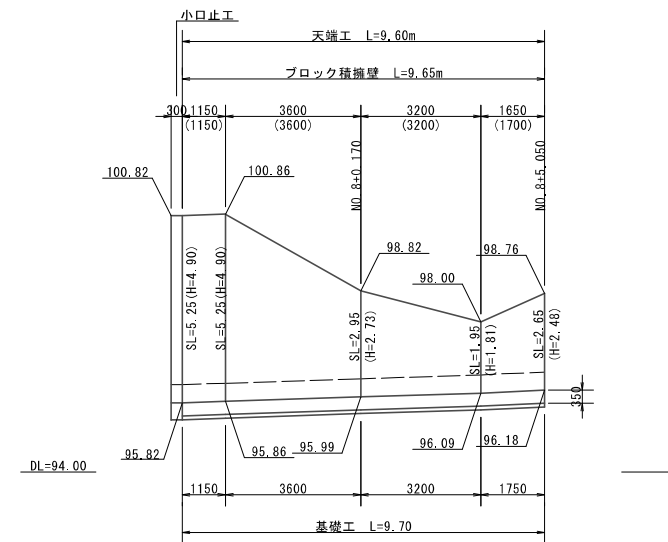
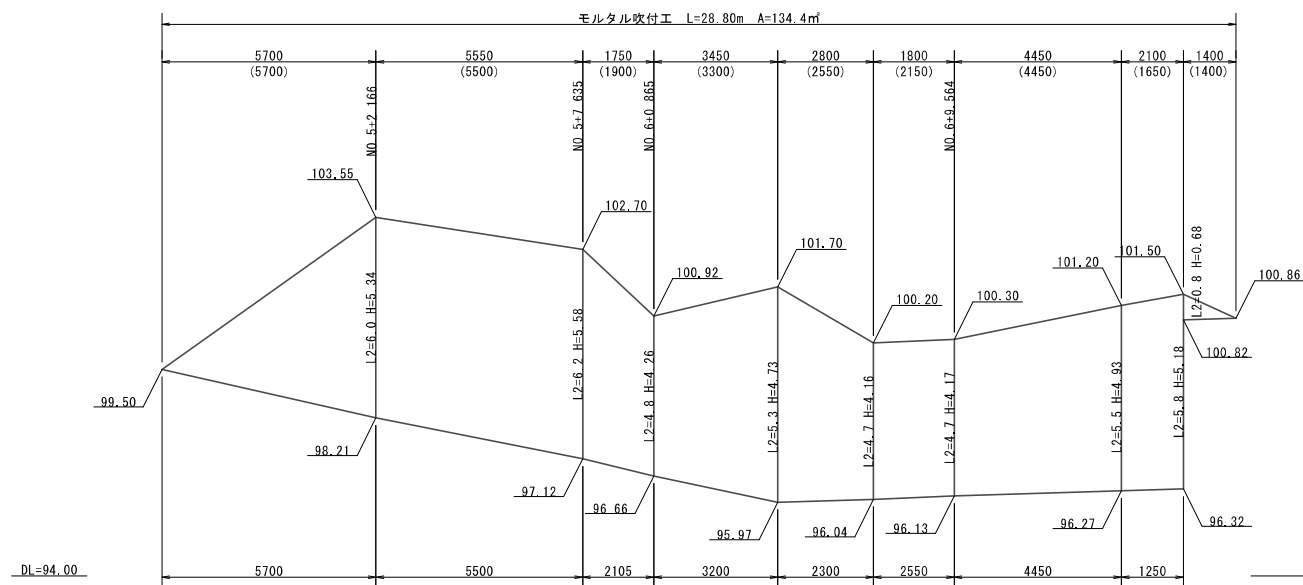
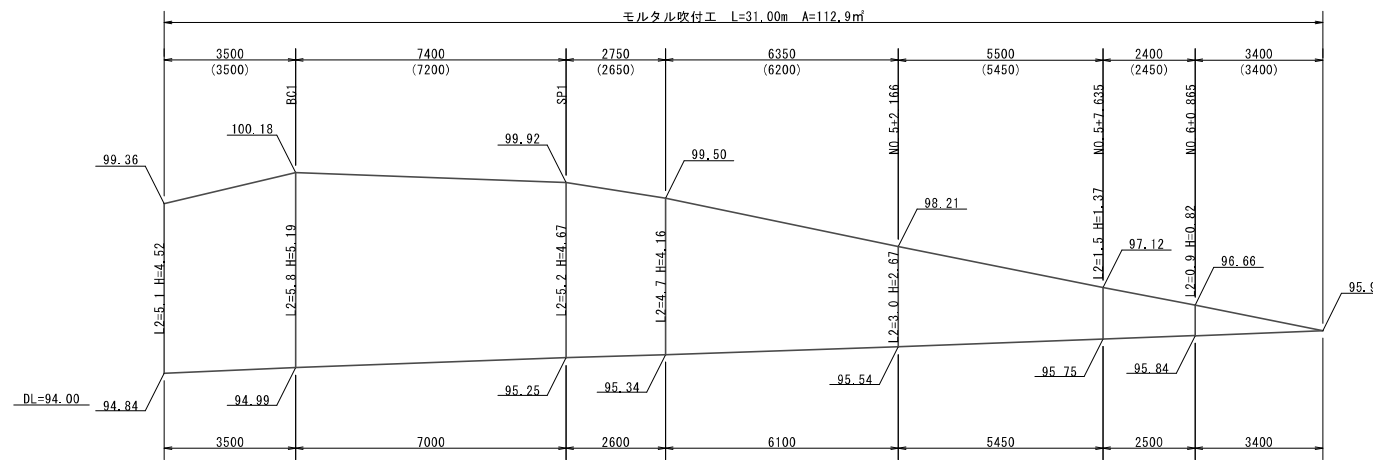
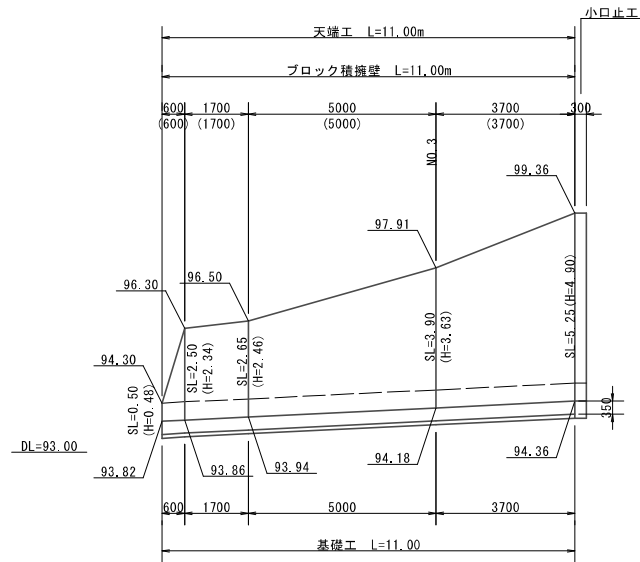
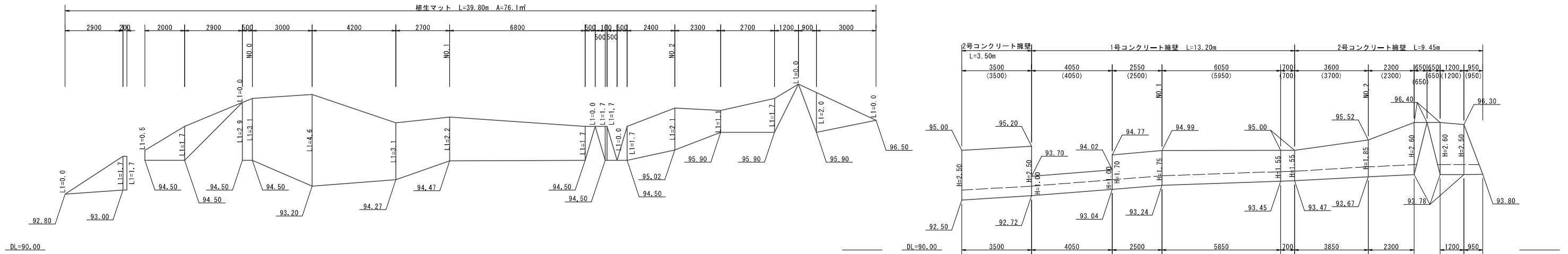
フェンス

フェンス基礎ブロック
200×200×450

工事名	安佐北3区263号線道路改良工事 (4-2)		
図面名	構造図 2		
設計年月日	R4.10		
縮尺	図示	図面番号	8 / 9
広島市安佐北区農林建設部地城整備課			

展開図

S=1:100



工事名	安佐北3区263号線道路改良工事(4-2)		
図面名	展開図		
設計年月日	R4.10		
縮尺	1/100	図面番号	9 / 9
広島市安佐北区農林建設部地域整備課			