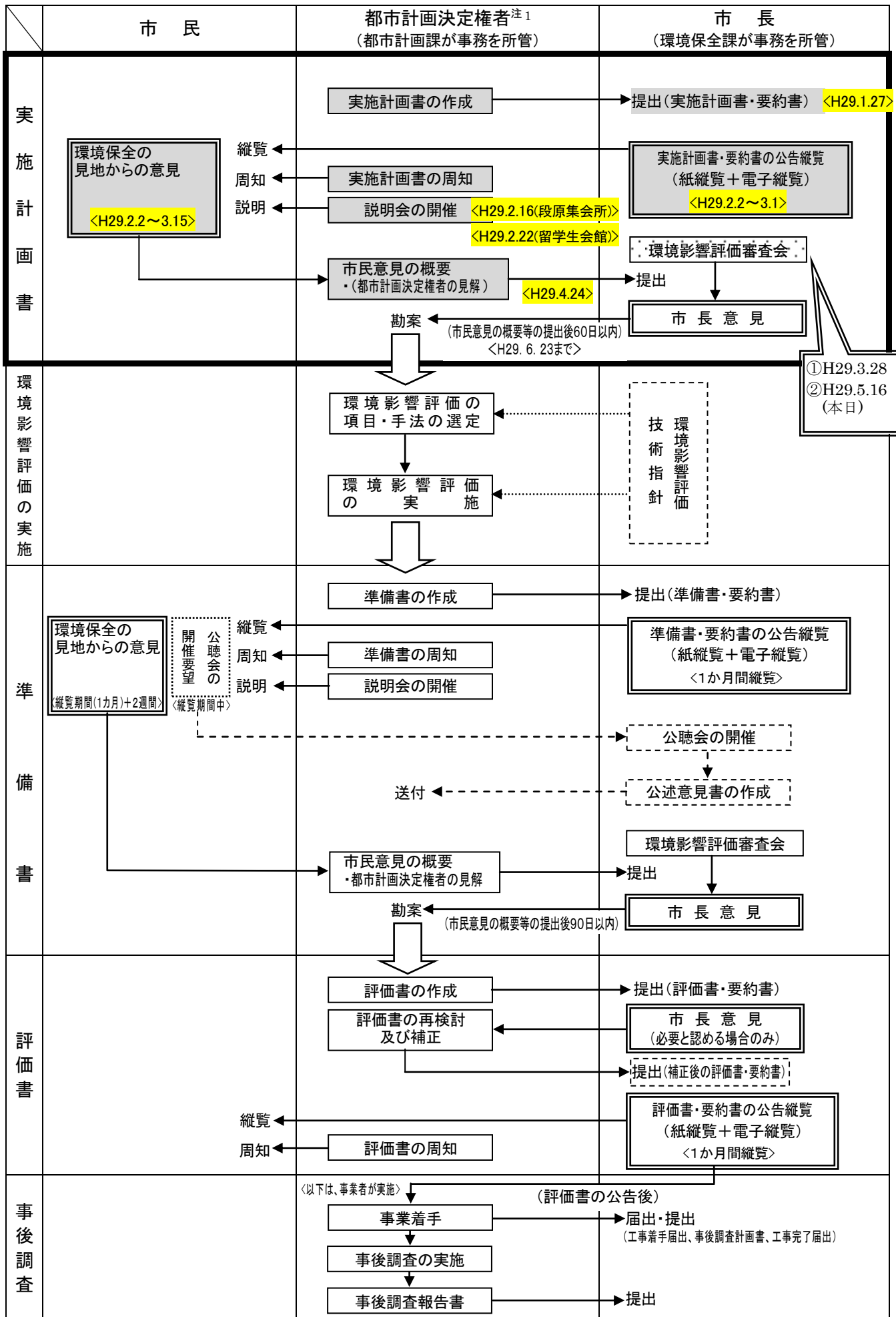


広島市環境影響評価条例に基づく環境影響評価の手続



注1：都市計画決定権者は、事業者（市都市交通部、広島電鉄株）に対し、環境影響評価その他の手続を行うための資料の提供、説明会への出席その他の必要な協力を求めることができる。

注2： ：これまで終了した手続き ：現在実施中の手続き