

# 御利用にあたって

## 1 調査の概要

### (1) 調査の目的

この調査は、全国の製造業に属する事業所を調査して、その実態を正確に把握し、国や地方公共団体が行う産業振興政策、中小企業対策、立地対策などの施策・計画を講ずるための基礎資料を得ることを目的としています。

### (2) 根拠法規

統計法及びこれに基づく工業統計調査規則

### (3) 調査期日及び期間

平成20年(2008年)12月31日現在で、平成20年(2008年)1月1日から同年12月31日までの1年間

### (4) 調査の範囲及び対象

日本標準産業分類による大分類F―製造業に属する事業所(国に属する事業所を除く。)を対象とします。なお、西暦末尾が0、3、5、8の年については、全数調査を実施し、それ以外の年は、従業者4人以上の事業所を調査の対象としています。

### (5) 調査の種類

- ア 甲調査 従業者30人以上の事業所
- イ 乙調査 従業者29人以下の事業所

### (6) 調査の方法

工業統計調査員が、それぞれ担当する調査区内の対象事業所を調査します。調査は、申告者(事業所の管理責任者、本社一括調査については本社一括調査企業を代表するもの)の自計申告によります。

## 2 用語の説明

### (1) 製造業の定義

有機又は無機の物質に物理的、化学的变化を加えて新製品を製造加工し、これを卸売する事業所をいいます。

### (2) 事業所数

事業所数は、平成20年(2008年)12月31日現在の数値です。なお、事業所とは、一般的に工場、製作所、製造所あるいは加工所などと呼ばれているような、一区画を占めて主として製造又は加工を行っているものをいいます。

### (3) 従業者数

従業者数は、平成20年(2008年)12月31日現在の常用労働者数と個人事業主及び無給家族従業者数との合計です。

ア 常用労働者とは、次のいずれかに該当する人をいいます。

(ア) 期間を決めず、又は1か月を超える期間を決めて雇われている人

(イ) 日々又は1か月以内の期間を限って雇われていた人のうち、その月とその前月にそれぞれ18日以上雇われた人

※人材派遣会社からの派遣従業者、親企業からの出向従業者なども上記(ア)(イ)に準じて扱います。

(ウ) 重役、理事などの役員のうち、常時勤務して毎月給与の支払を受けている人

(エ) 事業主の家族でその事業所で働いている人のうち、常時勤務して毎月給与の支払を受けている人

イ 個人事業主及び無給家族従業者とは、業務に従事している個人事業主とその家族で無報酬で常時就業している人をいいます。したがって、実務に携わっていない事業主とその家族で手伝い程度のものは含まれていません。

#### (4) 常用労働者毎月末現在数の合計

常用労働者の1月から12月までの毎月末の現在数の合計

#### (5) 現金給与総額

ア 常用労働者に対する基本給、諸手当及び特別に支払われた給与の額

基本給、諸手当とは、労働契約、団体協約、給与規則などによって、あらかじめ定められている給与条件によるもの、例えば、基本給のほか、家族手当、超過勤務手当、通勤手当、休業手当など

特別に支払われた給与とは、一時的理由によって特別に支払われた結婚手当、期末賞与など(ベースアップの際に支給された差額もこれに含まれる)

イ その他の給与額等

常用労働者以外の臨時、日雇の労働者に対するすべての現金給与と常用労働者に対する退職金、解雇予告手当など

上記の給与は、平成20年(2008年)1月1日から同年12月31日までに支給された、又は支給されるべき給与の額(税込み金額)で、いずれの金額にも現物給与は含んでいません。

#### (6) 原材料使用額等

原材料使用額等は、平成20年(2008年)1年間における原材料使用額、燃料使用額、電力使用額及び委託生産です。

ア 原材料使用額とは、主要原材料、補助材料、購入部分品、容器、包装材料、工場維持用の材料及び消耗品等の使用額であり、原材料として使用した石炭、石油等も含んでいます。また、下請工場等に原材料を支給して製造加工を行わせた場合には、支給した原材料の額も含んでいます。

イ 電力使用額とは、購入した電力の使用額であり、自家発電は含んでいません。

ウ 委託生産費とは、原材料又は中間製品を他の企業の工場等に支給して、製造又は加工を委託した場合に、支払った又は支払うべき加工賃をいいます。

エ 製造等に関連する外注費とは、生産設備の保守・点検・修理、機械・装置の操作、製品に組み込まれるソフトウェアの開発など、事業所収入に直接関連する外注費用をいいます。

オ 転売した商品の仕入額とは、平成20年(2008年)1年間において、実際に売り上げた転売品(他から仕入れて又は受け入れてそのまま販売したもの)に対応する仕入額をいいます。

#### (7) 製造品出荷額等

製造品出荷額等は、平成20年(2008年)1年間における製造品出荷額、加工賃収入額、製造工程から出たくず及び廃物の出荷額及びその他の収入額の合計です。

ア 製造品の出荷とは、その事業所の所有に属する原材料によって製造されたもの(原材料を他に支給して製造させたものを含む。)を平成20年(2008年)中にその事業所から出荷した場合をいいます。

また、次の場合も製造品出荷に含まれます。

(ア) 同一企業に属する他の事業所へ引き渡したもの

(イ) 自家使用されたもの(その事業所において最終製品として使用されたもの)

(ウ) 委託販売に出したもの(販売済みでないものを含み、平成20年(2008年)中に返品されたものを除く。)

イ 製造品出荷額は、工場出荷価額によっています。特に

(ア) 内国消費税を課せられたものは、その税額を含めた工場出荷価額

(イ) 割引き、値引きされたものは、その分を差し引いた販売価額によっています。

ウ 加工賃収入額とは、平成20年(2008年)中に他企業の所有に属する主要原材料によって製造し、あるいは他の所有に属する製品又は半製品に加工、処理を加えた場合、これに対して受け取った又は受け取るべき加工賃です。

エ その他の収入額とは、上記ア～ウ以外(例えば、転売収入(仕入れて又は受け入れてそのまま販売したもの)、修理料収入、冷蔵保管料及び自家発電の余剰電力の販売収入額等)の収入額をいいます。

## (8) 有形固定資産

有形固定資産に関する数値は、平成20年(2008年)1年間における数値であり、帳簿価額によっています。

ア 有形固定資産とは、次のものを指しています。

(ア) 土地

(イ) 建物及び構築物(土木設備、建物附属設備を含む。)

(ウ) 機械及び装置(附属設備を含む。)

(エ) 船舶、車両、運搬具及び耐用年数1年以上の工具、器具及び備品等

イ 建設仮勘定の増加額とは、この勘定の借方に加えられた額をいい、減少額とは、この勘定から他の勘定に振り替えられた額をいいます。

ウ 有形固定資産の除却額とは、有形固定資産の売却、撤去、滅失及び同一企業に属する他の事業所への引渡し等の額です。

## (9) リース契約による契約額及び支払額

リースとは、賃貸借契約であって、物件を使用する期間が1年を超え、契約期間中は原則として中途解約のできないものをいいます。なお、リース取引に係る会計処理を通常の売買取引に係る方法に準じて行っている場合は、有形固定資産の取得となります。

ア リース契約額とは、新規に契約したリースのうち、平成20年(2008年)1月から12月までにリース物件が納入、設置されて検収が完了し、物件借受書を交付した物件に対するリース物件の契約額をいい、消費税額を含んだ額です。

イ リース支払額とは、平成20年(2008年)1月から12月までにリース物件使用料として実際に支払った月々のリース料の年間合計金額をいい、消費税額を含んだ額です。したがって、平成20年(2008年)以前にリース契約した物件に対して、当年において支払われたリース料を含みます。

## 3 表章の方法

### (1) 休業、未出荷、操業準備中の事業所

集計に当たって、休業、未出荷、操業準備中の事業所は除外しました。

### (2) 産業分類の格付け

事業所の産業分類は、平成20年(2008年)工業統計調査商品分類表を使って、原則として、製造品が単品の事業所については、品目6けた番号の上4けたで産業細分類を決定しました。品目が複数の場合は、上2けたの番号(中分類)を同じくする品目の製造品出荷額等をそれぞれ合計して、その額の最も大きいもので2けた番号を決定し、その決定された2けた番号のうち、上記と同じ方法で3けた番号(小分類)、さらに4けた番号(細分類)を決定しました。

### (3) 日本標準産業分類の改定に伴う変更

日本標準産業分類の改定(平成19年(2007年)11月)に伴い、平成20年(2008年)調査から工業統計調査用産業分類が改定されました。調査結果の比較のため、平成19年(2007年)の数値については、新分類に組換えたものを併記しました。

なお、主な変更点は以下のとおりです。

ア 旧中分類「12衣服・その他の繊維製品製造業」は、新中分類「11繊維工業」へ統合されました。

イ 旧中分類「26一般機械器具製造業」が3つの新中分類「25はん用機械器具製造業」、「26生産用機械器具製造業」、「27業務用機械器具製造業」に分割されました。

ウ 旧中分類「31精密機械器具製造業」は、新中分類「27業務用機械器具製造業」と「32その他の製造業」に分割されました。

### (4) 単位

数値の単位は、各表の左上に掲げています。また、単位未満は原則として四捨五入したため、総数とその内訳の合計とは必ずしも一致しません。

(5) 諸記号の約束

—	該当なし	…	不詳
0	単位未満	△	マイナス
X	数値を秘匿した箇所		

事業所数が1又は2の事業所に関する数値で、これをそのまま掲げると個々の申告者の秘密が漏れるおそれがあるために秘匿した箇所。また、事業所数が3以上であっても、前後の関係から秘匿の数値が判明する箇所。

(6) 算定式

ア 生産額＝製造品出荷額＋加工賃収入額＋（製造品年末在庫額－同年初在庫額）＋（半製品及び仕掛品年末在庫額－同年初在庫額）

イ 粗付加価値額＝製造品出荷額等－原材料使用額等－（消費税を除く内国消費税額＋推計消費税額）

ウ 付加価値額＝製造品出荷額等＋（製造品年末在庫額－同年初在庫額）＋（半製品及び仕掛品年末在庫額－同年初在庫額）－（消費税を除く内国消費税額＋推計消費税額）－原材料使用額等－減価償却額

ただし、従業者29人以下（平成12年（2000年）までの西暦末尾0、5年の調査では従業者数9人以下）の事業所については、付加価値額＝粗付加価値額としました。

※平成13年（2001年）より、従業者数10～29人の事業所については、有形固定資産の調査が5年ごと（西暦末尾が0、5年）となりました。このため、平成12年（2000年）までの付加価値額は、従業者数4～9人の事業所分が粗付加価値額であり、平成13年（2001年）以降の付加価値額は、従業者数4～29人の事業所分が粗付加価値額となっています。平成17年（2005年）は、従業者数10～29人の事業所の有形固定資産を調査していますが、時系列比較のためこれを付加価値額の計算には考慮していません。

エ 有形固定資産年末現在高＝年初現在高＋取得額－除却額－減価償却額

オ 投資総額＝有形固定資産取得額＋建設仮勘定の差引増減額

カ 純投資額＝投資総額－除却額－減価償却額

※「消費税を除く内国消費税額」は、酒税、たばこ税、揮発油税、地方道路税の納付税額又は納付すべき税額の合計です。平成13年（2001年）調査より、内国消費税額から消費税が除かれたことから、新たに設けた「製造品出荷額に占める直接輸出額の割合」を用いて推計消費税額を算出しました。

### (7) 所管別

行政区において、出張所が置かれている場合は、各出張所の所管区域を「〇〇出張所管内」と、それ以外の区域を「〇〇区出張所管外」と表記し、所管別を表しました。

昭和61年(1986年)版までの旧市町村別(昭和46年(1971年)3月31日現在)との対応は、概ね次のとおりです。

旧市町村別	所管別
広島市	中区+東区出張所管外+南区出張所管外+似島出張所管内+西区
沼田町	沼田出張所管内
安佐町	安佐出張所管内
可部町	安佐北区出張所管外
祇園町	祇園出張所管内
安古市町	安佐南区出張所管外
佐東町	佐東出張所管内
高陽町	高陽出張所管内
瀬野川町	中野出張所管内
白木町	白木出張所管内
熊野跡村	阿戸出張所管内
安芸町	温品出張所管内
矢野町	矢野出張所管内
船越町	安芸区出張所管外
五日市町	佐伯区出張所管外
湯来町	湯来出張所管内

### (8) 集計対象範囲

平成17年(2005年)4月25日に合併した旧佐伯郡湯来町については、以下により組替えを行っています。資料の不足等により組替えが不可能なものについては、注に示しています。

昭和55年(1980年)	「工業統計表」(経済産業省)の湯来町分の数値を加算
昭和56年(1981年)～ 平成16年(2004年)	「広島県の工業」の湯来町分の数値を加算

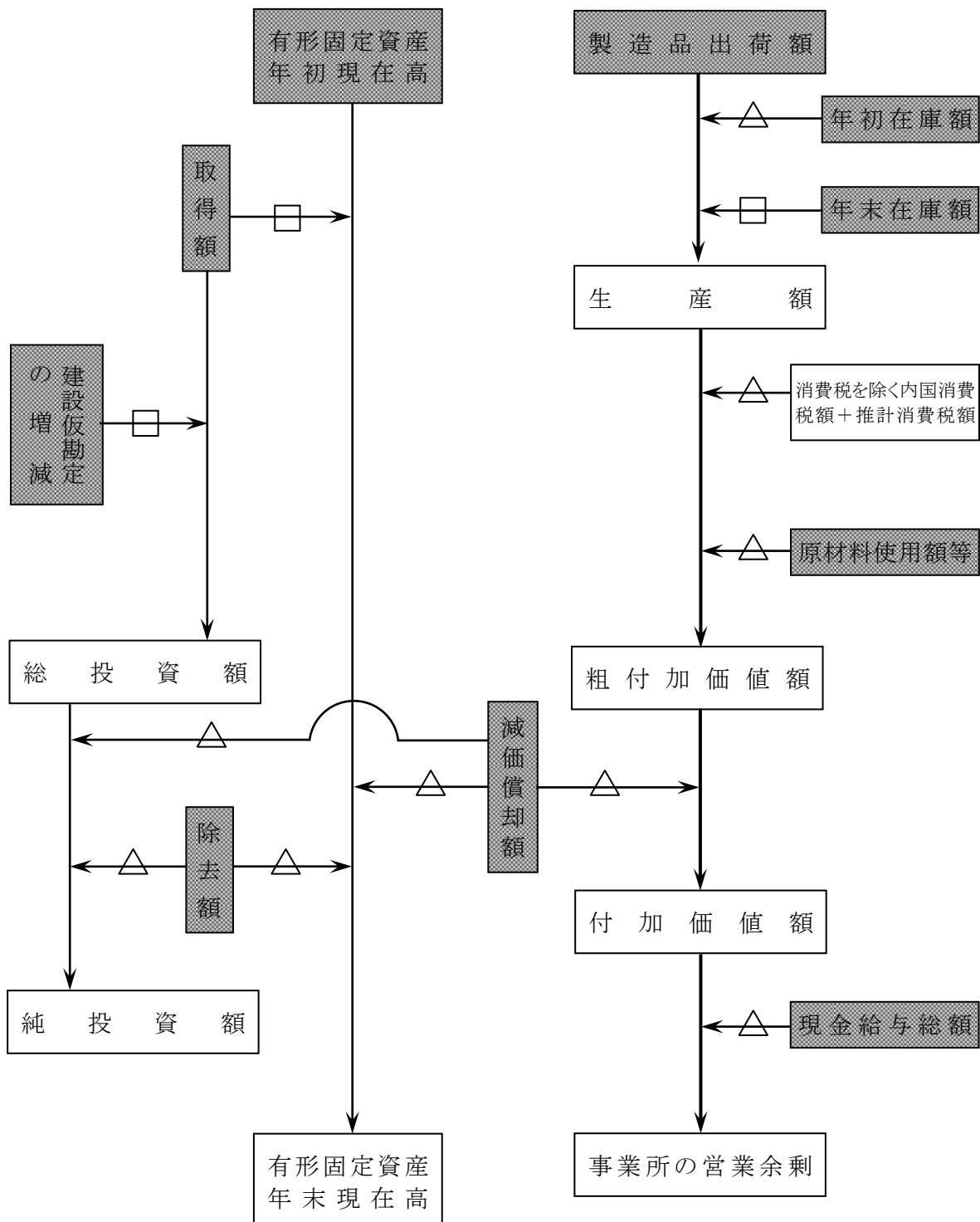
### (9) 調査項目の変更

平成19年調査から、製造業の実態を的確に捉えるため、製造品出荷額等に「その他収入額」、原材料使用額等に「製造等に関連する外注費」、「転売した商品の仕入額」を調査項目として追加しました。また、調査項目の見直しに伴い「生産額」の算出方法を見直しました。従って、「製造品出荷額等」、「原材料使用額等」、「生産額」及び「付加価値額」は平成18年調査までの数値とは接続しません。

### (10) その他

この報告書の数値は、本市が独自に集計したものです。したがって、経済産業省の公表値と相違する場合があります。

#### 4 工業統計に用いる各項目の対応



□印は、加算項目を示す。

△印は、控除項目を示す。

※印は、従業者30人以上の事業所で調査される項目である。(ただし、特定年次(西暦末尾0, 5年)には、有形固定資産年初現在高, 取得額, 除去額, 減価償却額, 年初在庫額, 年末在庫額が、従業者10~29人についても調査される。)

■印は、調査票にある項目を示す。