

付録－3 超音波厚さ計による板厚調査の実施手順

(1) 調査に使用する機器

道路照明柱のような薄肉中空断面を有する部材の板厚を測定する場合、部材の片側の面から測定が可能である非破壊検査が有効である。したがって、板厚調査では、超音波パルス反射法を利用した機器（超音波厚さ計、超音波探傷器）を用いた非破壊検査を基本とする。

板厚調査の対象は、塗膜厚を含まない鋼母材厚である。超音波パルス反射法を利用した機器には、塗膜厚を含まない鋼母材厚を検出する機能を有するものと、そうでないものがある。後者の機器を用いた場合は、別途、塗膜厚を調査して測定値から差し引く必要がある。塗膜厚は、工場製作時の値を用いるか、膜厚計により測定するのがよい。



図-1 超音波厚さ計の一例

(2) 調査の方法

標準的な板厚調査の流れを、図-2に示す。なお、本付録に示す板厚調査の方法は、「超音波パルス反射法による厚さ測定方法 (JIS Z 2355)」に準拠している。

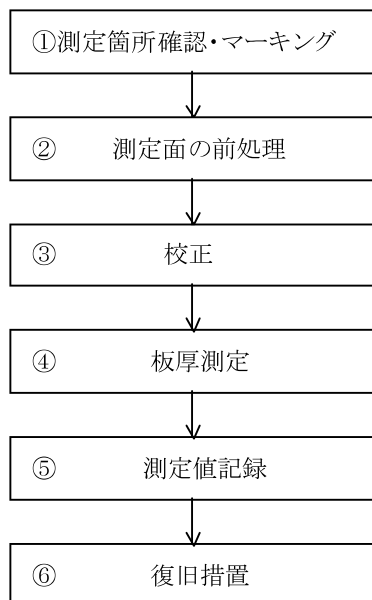


図-2 板厚調査の流れ

①測定箇所の確認・マーキング

調査項目に該当する箇所を確認し、油性マジックなどでマーキングを行う。

②測定面の前処理

板厚測定にあたっては、測定面の使用状況や腐食状況等に応じて、適切と考えられる前処理を施すこととする。

前処理が必要な場合としては、調査箇所の塗膜に異常が見られる場合、張り紙防止対策が施されている場合、また、路面境界部がアスファルトやインターロッキングブロック等で覆われており、調査箇所が露出していない場合などが挙げられる。測定面の塗装が健全で、表面が十分に平滑であり、測定精度に大きな影響を及ぼさないと考えられる場合には、必ずしも前処理を施す必要はない。

張り紙防止対策としては、張り紙防止塗装、張り紙防止シートが挙げられる。張り紙防止塗装については、一般の塗装の場合と同様に、表面が十分に平滑であれば、前処理を実施する必要はない。また、張り紙防止シートが施工されている場合で、鋼材に腐食が生じていないことが外観より明らかな場合には、板厚測定する必要がないので前処理を実施する必要はない。

表-1に前処理が必要な例を示す。

表－1 前処理が必要な例

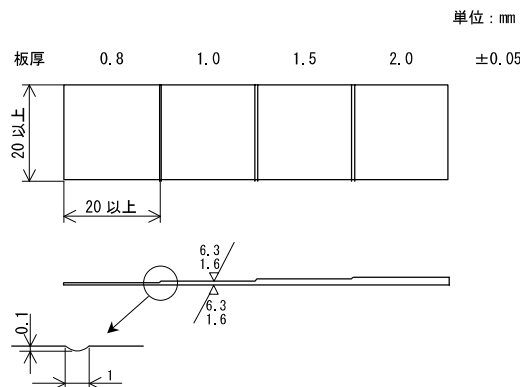
事 例	前 処 理 の 概 要
測定面に腐食による錆，浮いたスケール，異物の付着があり，凹凸がある場合	探触子を接触させる面は，平滑でないと測定精度が確保できない。よって，左記の場合，ワイヤブラシ等により，黒皮又は鋼材表面が現われるまで除去し，サンドペーパー等で表面を平滑に処理する。なお，ブラシ等で除去できない場合は，電動グラインダーにより除去し，探触子が設置できる面を確保する。
塗膜にふくれが見られる場合など，板厚測定にその影響が無視できない場合	塗膜剥離剤で塗膜を除去する。あるいはグラインダーで塗膜のみを除去する。
塗膜の劣化や発錆が生じていると窺える箇所に，張り紙防止シートが施工されている場合	測定箇所シートを撤去する。ただし，開口部の裏面から板厚測定が可能な場合には，シートを撤去せずそれによってもよい。
路面境界部がアスファルトやインターロッキングブロック，土砂などで覆われ，点検箇所が露出していない場合	ブレーカーやスコップなどで点検箇所を露出させる。この場合，ブレーカー等で支柱に傷をつけないよう十分留意すること。

③校正

測定機器については，調査において許容される誤差が±0.1mm 以内となるように予め校正を行うとともに，測定中においても適時校正值のチェックを実施し，所定の要求精度の確保に留意しなければならない。

測定精度を±0.1mm としたのは，一般的な道路照明柱基部の板厚は，4.0～4.5mm と規定されており，その精度が 0.1mm 単位で管理されていることを考慮したためである。また，校正值のチェックは，測定中少なくとも 1 時間ごと，及び測定終了直後に行い，校正值が前回の校正值よりも所定の許容値を超えている場合は，その間の測定を再実施するものとする。ここで，所定の許容値とは，測定に要求されている性能を鑑み，0.1mm とする。また，次の場合には必ず校正を行う。

- ・装置の作動に異常があると思われる場合
- ・装置の全部又は一部を交換した場合
- ・作業者が交替した場合



図－3 超音波厚さ計用の試験片の一例

④板厚測定

超音波厚さ計を用いて、対象物の板厚を測定する。また、測定に用いる接触媒質については、グリセリン、ソニコート、グリース等の中から、状況に応じて最も適切と考えられるものを選定する。

鋼管の板厚は、内側から測定しようとする、対象が曲面であることから探触子と鋼材の間に隙間ができるため正確な測定ができないので、原則として外側から測定するものとする。

また、二振動子垂直探触子によって測定する場合、同一の測定点において音響隔離面の向きを90度変えて各1回測定し、表示値の小さい方を測定値とする。一振動子垂直探触子を採用する場合においても、2回測定を実施し、表示値の小さい方を測定値とする。

⑤測定値の補正

測定値に塗膜厚（0.3mm未満）の影響が含まれている場合、次式によって鋼母材厚を求めてよい。

$$D = D_m \left[\frac{D_c \times C}{C_c} \right]$$

- ここに、
 D : 鋼母材厚 (mm)
 D_m : 超音波厚さ計の表示値 (mm)
 D_c : 塗膜厚 (mm)
 C : 鋼の音速 (m/s)
 C_c : 塗膜の音速 (m/s) } 表-2の参考値を参照のこと

表-2 種々の物質の音速の参考値（縦波） 単位 (m/s)

アルミニウム	6260	テフロン	1400
鋼	5870～5900	アクリル樹脂	2720
SUS304	5790	エポキシ樹脂	2500～2800
亜鉛	4170	塩化ビニール	2300
鋳鉄	3500～5600	ポリエチレン	1900

⑥測定値記録

板厚計に表示される測定値を記録する。ただし、裏面の腐食等が原因で表示値が推定した厚さと大きく異なる場合、表示値がばらつく場合、表示値が得られない場合などは、測定点を若干移動させ再度測定を行うこととする。なお、エコー波形が画面に表示される機器を用いれば、板厚分布を連続的に調査できるので、測定値がばらつく対象物の現状把握に役立つ。

⑦復旧措置

測定面に前処理を施した場合は、測定箇所の耐久性を損なわないように、測定後速やかに原状と同等以上の復旧措置を行うこととする。なお、復旧措置が不適切な場合には、腐食をより進行させる恐れがあるため、復旧方法の選定には十分留意する。

以下に、復旧措置の例を挙げる。

- ・塗装を除去した箇所は、鋼材表面の水分を除去し、ジンクリッチペイントや常温亜鉛めっき塗料などの、ある程度長期間の防食効果が期待できる塗料で再塗装を行うことを基本とする。全

面的な塗り替えを行う場合には、塗装仕様の選定に留意する。

- ・塗り重ねを行う場合には、塗料の組み合わせが適切でないと、塗膜間の圧着が不良になったり、下層塗膜が膨潤してしわになることがあるので、塗料の適切な組み合わせを選定しなければならない。
- ・張り紙防止シートを調査のために撤去した箇所については、同様の効果を有する塗装を速やかに実施する。
- ・路面境界部の埋め戻しを行う場合には、タールエポキシ塗装などの重防食塗装を行うことが望ましい。

(3) 調査項目

過去の知見から腐食の発生事例が多く、かつ腐食による板厚減少が耐久性に重大な影響を及ぼす箇所を点検部位に規定した。

表-3 板厚調査該当箇所概念図

点検部位	形式	調査箇所		概念図	
		位置	点数		
柱・基礎境界部	基礎が露出している場合	コンクリート基礎	基礎コンクリート 上端から60mm以内	4	
柱・ベースプレート溶接部	アンカーボルト基礎	アンカーボルト基礎	ベースプレート上 から60mm以内	4	
路面境界部	基礎が露出している場合	コンクリート基礎	路面(地表面)から下へ 40mm付近	4	
	アンカーボルト基礎	アンカーボルト基礎	路面(地表面)から 下へ40mm付近	4	

点検部位	形式	調査箇所		概念図
		位置	点数	
電気設備用開口部	独立型	開口部枠下50mm以内	4	
		開口部(箱)の下部側面※	2	
	共架型	開口部上の直線部50mmの範囲	4	
開口部(箱)の下部側面※	2			
支柱本体	独立型	塗膜の劣化や発錆が著しい箇所	4	
	共架型			
バンド部	共架型	塗膜の劣化や発錆が著しい箇所	8	

①柱脚部

柱・基礎境界部、柱・ベースプレート溶接部、路面境界部は、過去の知見から最も腐食している可能性が高い箇所である。

これら柱脚部が、アスファルト、インターロッキングブロックや土砂などの場合で、点検部位が覆われている場合には、点検部位を露出させてから調査する必要がある。

ア) 基礎が露出している場合

a) コンクリート基礎

基礎コンクリート上端から60mm以内で、測定可能な最も低い箇所の円周上4点を測定する。

b) アンカーボルト基礎

ベースプレート上面から60mm以内で、円周上4点を測定する。

イ) 基礎が露出していない場合

a) コンクリート基礎

路面（地表面）から下へ40mm付近で、円周上4点を測定する。

b) アンカーボルト基礎

路面（地表面）から下へ40mm付近で、円周上4点を測定する。

②電気設備用開口部

雨水の浸入により腐食している事例が多い箇所である。

ア) 独立型

開口部枠下50mm以内で、円周上4点を測定する。また、開口部が曲面形状ではなく、箱形状となっている場合には、開口部（箱）の下部側面についても2点測定すること。

イ) 共架型

開口部上の直線部50mmの範囲で、円周上4点を測定する。また、開口部が曲面形状ではなく、箱形状となっている場合には、開口部（箱）の下部側面についても2点測定すること。

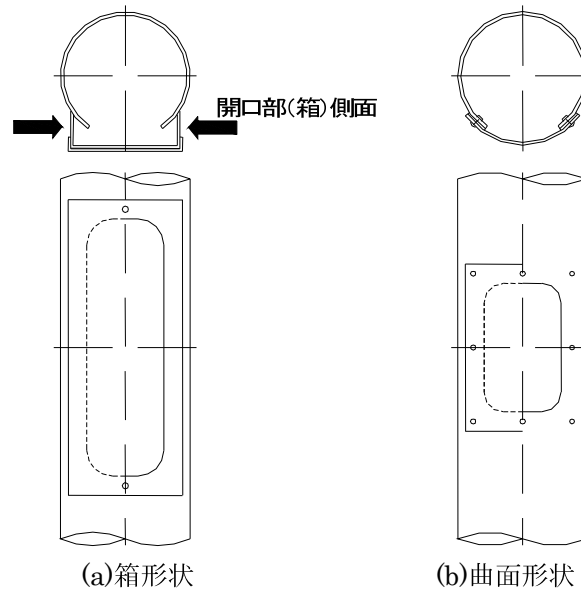


図-4 電気設備用開口部の形状

③支柱本体

塗膜の劣化や発錆が著しい箇所や、板厚減少が生じている疑いのある箇所について、円周上4点を測定する。

④バンド部

塗膜の劣化や発錆がある箇所や、板厚減少が生じている疑いのある箇所について、上下バンドとも4箇所ずつ、計8箇所を測定する。

なお、バンド部の測定についても、超音波パルス反射法を利用した機器を用いることを基本とする。なお、ノギスを用いた方が簡便に測定できる場合には、これを用いても差し支えないものとする。



塗膜の劣化が
著しい箇所

(a) 外面

(b) 内面

図-5 共架型バンド部における塗膜の劣化例