

広島市農林道 点検要領 (道路附属物)

平成 27 年 6 月

経済観光局農林水産部農林整備課

目次

1. 適用の範囲	1
2. 点検の目的	2
3. 点検の基本的な考え方	2
4. 点検の種別	3
5. 点検の流れ	4
6. 点検の対象	7
7. 点検の頻度	10
8. 点検の項目及び方法	11
9. 損傷状況の把握	31
10. 対策の要否の判定	34
11. 部材単位の健全性の診断	34
12. 施設毎の健全性の診断	35
13. 記録	36

付録-1: 点検表記録様式、記入要領及び記入例

付録-2: 伸縮支柱付カメラ等の適用条件

付録-3: 超音波厚さ計による板厚調査の実施手順

付録-4: き裂探傷試験の実施手順

付録-5: 限界板厚の一覧及び算出例

付録-6: 損傷度判定及び対策検討の目安

付録-7: 合いマークの施工

付録-8: 附属物の対策事例集

付録-9: 点検表（ランプ交換時中間点検）

<参考図書>

附属物（標識、照明施設等）点検要領（平成 26 年 6 月 国土交通省道路局 国道・防災課）

広島市道路附属物点検要領③（標識、照明施設等）（平成 27 年 1 月 道路交通局道路部道路課）

1 適用の範囲

本要領は、広島市が管理する道路標識、道路照明施設、道路情報提供装置、道路情報収集装置、道路反射鏡等の支柱や取付部等の点検に適用する。

【解説】

本要領は、農林道における道路附属物のうち、広島市が管理する道路標識、道路照明施設、道路情報提供装置及び道路情報収集装置（以下「附属物」という。）の支柱や取付部等を対象とした点検に適用する。

ただし、道路橋、トンネル及び横断歩道橋に設置されている道路照明、道路標識等が道路橋、トンネル及び横断歩道橋の本体構造の状態に影響を与えることもあるので、それらについては各種要領を適用し点検を実施する。

本要領で規定したものは、定期点検に関して標準的な内容や現時点の知見で予見できる注意事項等についてである。一方、附属物の状況は、構造や供用年数及び周辺環境等によって千差万別である。このため、実際の点検にあたっては、本要領に基づき、個々の附属物の状況に応じて定期点検の目的が達成されるよう、十分な検討を行う必要がある。

本要領で対象とする附属物の代表例の概略形状を<図 1-1>に示す。これらと同様の支柱又は梁構造を有する高さ制限装置や電力引込柱、車両感知機等の施設を点検する際には、本要領を準用することができる。なお、本要領では、道路照明施設、道路情報提供装置、道路情報収集装置の配線、配電機器等の点検については適用しない。

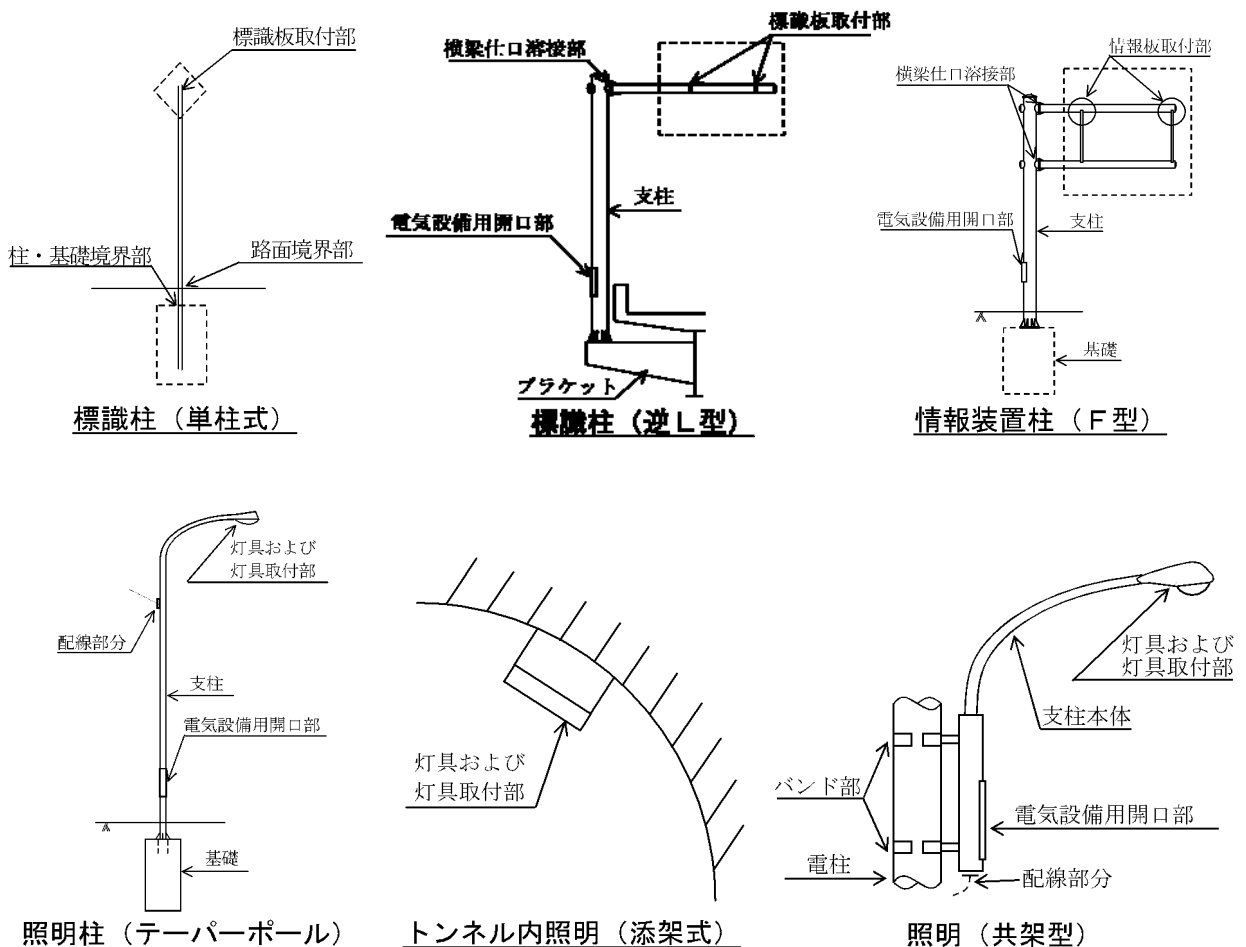


図 1-1 附属物の例

2 点検の目的

附属物の点検は、道路管理業務の一環であり、管理する附属物の現状を把握し、変状を早期に発見するとともに、対策の要否の判定を行い、施設の健全性を診断することにより、安全で円滑な交通の確保及び市民の安全・安心の確保を図ることを目的とする。

【解説】

点検の第一の目的は、管理する附属物の変状をできるだけ早期に発見することである。第二の目的は、効率的な道路管理業務を実施するために必要な変状の程度の把握を行うことにある。

点検の結果を受けて、発見された変状の部材等又は内容に応じて適切な措置を行うことによって、事故を防止し、安全かつ円滑な交通を確保することができる。

また、蓄積された点検結果を分析することにより、道路管理面から見た附属物の設計・施工上の問題点や改善点が明らかになること、点検そのものの合理化に資することが期待される。このため、取得したデータは適切に保管、蓄積しておくことが重要となる。

3 点検の基本的な考え方

点検の基本的な考え方は、これまでの附属物の不具合事例及び構造の特徴等を考慮して予め特定した弱点部に着目し、当該部位の損傷及び異常変状の有無を逐一確実に把握することであり、点検を適正に行うために必要な知識及び技能を有する者がこれを行う。

【解説】

附属物は、その数が膨大で、その全てを点検するためには相応の費用が必要であり、その費用を考えると、より効率的な点検手法が望まれる。

そこで、本要領では、これまでの附属物の不具合事例及び構造の特徴等を考慮して、変状の弱点部となる箇所を予め特定し、少なくとも当該箇所の変状は確実に把握するという基本的な考え方をもって定めたものである。

特定した弱点部とは、支柱（溶接部、取付部、分岐部、継手部、開口部、ボルト部、支柱内部、路面等の境界部等）、横梁（溶接部、取付部、分岐部、継手部等）、標識板又は灯具等の取付部、ブラケット取付部、その他である（8.点検の項目及び方法表 8-1 参照）。

また、さらなる点検の効率化のためには、特定の弱点部を持たない附属物とすることが有効と考えられる。今後、附属物の新設、既設附属物の更新に際しては、ライフサイクルコストの最小化等を考慮の上、適切な形式を選定することが重要である。

初期点検、定期点検では、損傷程度の評価、対策の要否の判定、健全性の診断（部材単位の診断）を行う。これら点検の品質を確保するためには、道路標識、道路照明施設等の構造や部材の状態の評価に必要な知識及び技能を有していることが重要である。

点検業務に携わる点検員として必要な要件の標準は、次のとおりとする。

- ・ 道路標識、道路照明施設等に関する相応の資格または相当の実務経験を有すること
- ・ 道路標識、道路照明施設等の設計、施工、管理に関する相当の専門知識を有すること
- ・ 点検に関する相当の技術と実務経験を有すること
- ・ 超音波厚さ計による板厚測定を行う点検員は、超音波測定の原理や測定器に関する十分な知識を有するとともに、板厚測定の十分な技量及び経験を有すること。

板厚測定を行う点検員に必要な知識、技量及び経験を保持している者としては、例えば JISZ 2305 に基づく、「超音波厚さ測定（UM）：Ultrasonic Thickness Measurement《レベル1》」の有資格者や、板厚測定機器の使用方法に関する講習等を受講した者などが考えられる。

4 点検の種別

点検の種別は、次のとおりとする。

(1) 通常点検

通常点検とは、附属物の損傷の原因となる大きな揺れ、大きな変形及び異常を発見することを目的に、道路パトロールを行う際に実施する点検をいう。

(2) 初期点検

初期点検とは、附属物設置後又は附属物の仕様変更等が行われた場合の比較的早い時期に発生しやすい損傷・異常を、早期に発見するために行う点検をいう。

(3) 定期点検（詳細点検・中間点検）

定期点検とは、附属物構造全体の損傷を発見し、その程度を把握するとともに、次回の定期点検までに必要な措置等の判断を行う上で必要な情報を得るため、一定期間ごとに行う点検をいう。

(4) 異常時点検

異常時点検とは、地震、台風、集中豪雨、豪雪などの災害が発生した場合若しくはその恐れがある場合、又は異常が発見された場合に、主に附属物の安全性及び道路の安全円滑な交通確保のための機能が損なわれていないこと等を確認するために行う点検をいう。

(5) 特定の点検計画に基づく点検

特定の点検計画に基づく点検とは、特殊な条件を有する等特に注意を要する附属物について、個々に作成する点検計画に基づいて行う点検をいう。

【解説】

点検の種別は、通常点検、初期点検、定期点検、異常時点検及び特定の点検計画に基づく点検の5種類とした。また、定期点検には、主たる定期点検として行う詳細点検と、詳細点検を補完するため中間的な時期を目的とする中間点検の2種類がある。

(1) 通常点検は、交通や風などによる揺れや大きな変形が変状の発生や倒壊、部材の落下を招く原因となっており、このような事態を未然に防止するとともに、その他の異常を早期に発見することを目的に行う点検である。

(2) 初期点検は、比較的早い時期に発生しやすいボルト部のゆるみ・脱落や設置条件との不整による異常を発見するために実施する点検である。なお、附属物の仕様変更（電光表示板の追加など重量の変更等）又は大規模な補修・補強、更新が行われると、それにより附属物の振動性状が変化して附属物にとって不利になる可能性があるため、そのような場合は、新設時と同様に初期点検を実施する。また、附属物が設置されている側の構造の形式変更（橋梁のゴム支承への取替、連続化、ノージョイント化、防護柵の形状変更等）があった場合も、仕様変更の場合と同様に振動に注意する必要があるため、必要に応じて初期点検を実施する。

(3) 定期点検は、通常点検では確認できない又は発見が困難な損傷を発見することに重点をおいて、定期的に附属物構造全体にわたり実施する。主として本点検の結果及び供用後等の年数、環境条件などを参考に、対策の必要性の判定及び健全性の診断が行われることになる。

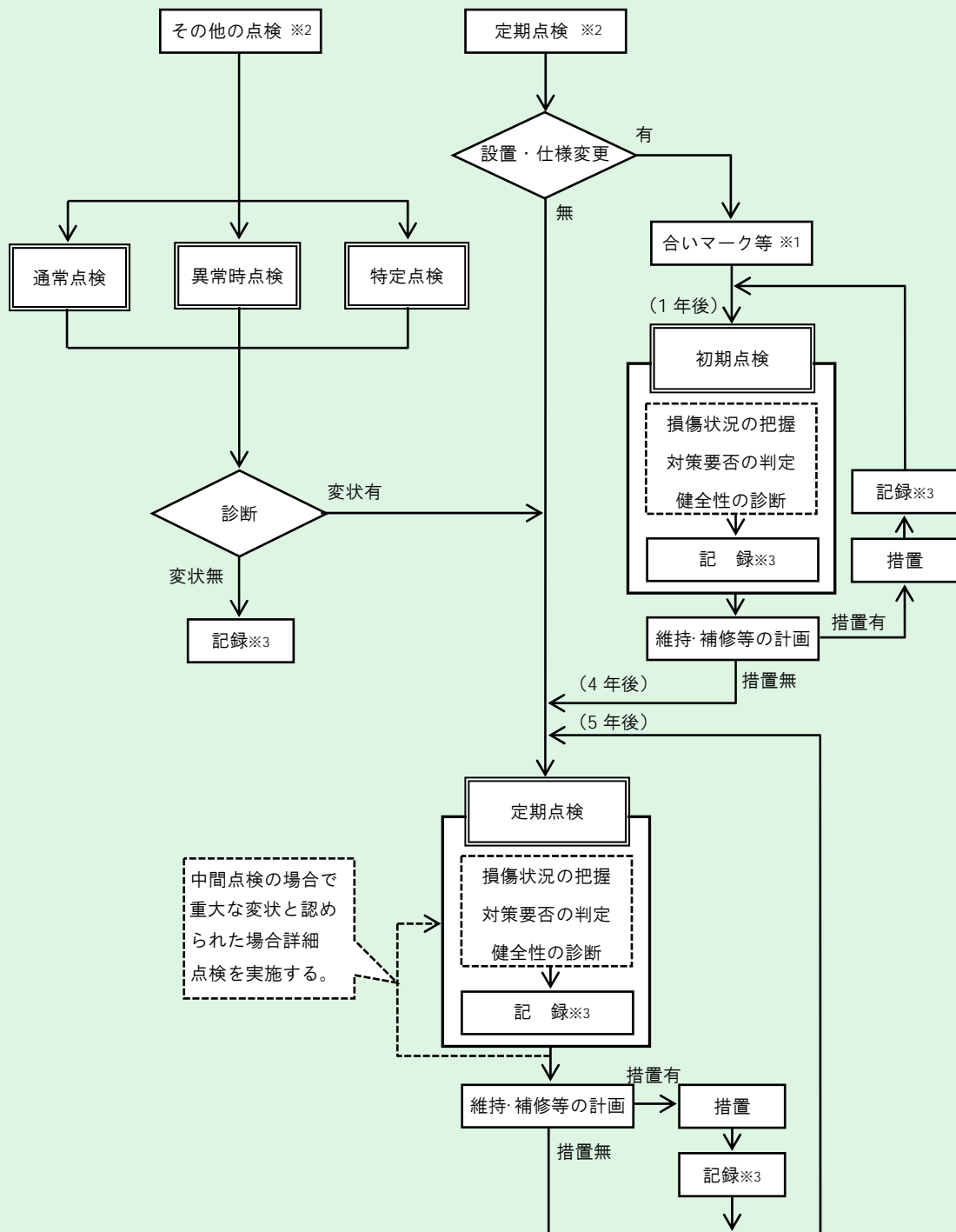
(4) 異常時点検とは、災害の事前又は事後に行う性格のものである。なお、別途、災害等に対応した点検要領が定められているものについては、それに従って行うものとする。

(5) 特定の点検計画に基づく点検は、変状に対して補修、補強等の対策を実施したもの又は継続監視を行う必要があるものについて、特に注視し、独自に作成する点検計画に基づいて実施するものである。

ここでいう特定の点検計画とは、個別の附属物について、その変状内容と程度、変状要因に応じた点検方法、点検頻度等を定めた計画である。当該附属物については、この点検計画に基づいて点検を行い、当該附属物の安全性及び道路の安全円滑な交通確保のための機能が損なわれていないことを確認するものとする。

5 点検の流れ

点検は、下記に示す流れに従って行うことを標準とする。



定期点検は、中間点検、詳細点検を交互に5年サイクルで実施する。

※1 合いマークのように簡易に目視確認できる手法を施しておくことを前提とする。

※2 既設で合いマーク等が施されていない附属物については、定期点検時に合わせて施工しておくこととする。

※3 初期点検・定期点検の記録においては、報告書の作成を含むものとし、点検結果の分析・考察・取りまとめを行う。

【解説】

①新設附属物（大型案内標識、道路情報提供装置、道路情報収集装置）

点検周期	0	1	2	3	4	5	6	7	8	9	10
初期点検	設置	点検									
定期点検（中間点検）						点検					
定期点検（詳細点検）											点検
通常点検	点検										

①新設附属物（大型案内標識、道路情報提供装置、道路情報収集装置）

・新設時又は仕様変更時には、当該施工に併せて、ボルト部のゆるみが外観からでも簡易に把握できるよう、合いマークを施しておく。

・新設又は仕様変更後の概ね1年後に、初期点検を実施する。初期点検の結果、変状が認められた場合は対策の必要性を検討し、必要な措置を行う。ゆるみ・脱落等が確認された附属物については、ゆるみ止め対策を講じることが望ましい。なお、締め直し等に対応した場合には、再び早期にゆるみが生じる可能性もあるため、締め直し後1年程度を目安に再度初期点検を行わなければならない。特段の変状が認められない場合は、定期点検に移行する。

②新設附属物（道路照明施設）

点検周期	0	1	2	3	4	5	6	7	8	9	10
初期点検	設置	点検									
定期点検（詳細点検）											点検
定期点検（中間点検）		ランプ交換時に中間点検（概ね1回/10箇年）									
通常点検	点検										

②新設附属物（道路照明施設）

・新設時又は仕様変更時には、当該施工に併せて、ボルト部のゆるみが外観からでも簡易に把握できるよう、合いマークを施しておく。

・新設又は仕様変更後の概ね1年後に、初期点検を実施する。初期点検の結果、変状が認められた場合は対策の必要性を検討し、必要な措置を行う。

・ゆるみ・脱落等が確認された附属物については、ゆるみ止め対策を講じることが望ましい。なお、締め直し等に対応した場合には、再び早期にゆるみが生じる可能性もあるため、締め直し後1年程度を目安に再度初期点検を行わなければならない。特段の変状が認められない場合は、定期点検に移行する。

・点検の効率化を図るため、定期点検（中間点検）として、ランプ交換時に点検を実施する。

③新設附属物（道路反射鏡、路側標識）

点検周期	0	1	2	3	4	5	6	7	8	9	10
初期点検	設置	点検									
定期点検（中間）						点検					
定期点検（詳細）											点検
通常点検	点検										

③新設附属物（道路反射鏡、路側標識）

・新設時又は仕様変更時には、当該施工に併せて、ボルト部のゆるみが外観からでも簡易に把握できるよう、合いマークを施しておく。

・新設又は仕様変更後の概ね1年後に、初期点検を実施する。初期点検の結果、変状が認められた場合は対策の必要性を検討し、必要な措置を行う。ゆるみ・脱落等が確認された附属物については、ゆるみ止め対策を講じることが望ましい。なお、締め直し等に対応した場合には、再び早期にゆるみが生じる可能性もあるため、締め直し後1年程度を目安に再度初期点検を行わなければならない。特段の変状が認められない場合は、定期点検に移行する。

初期点検及び定期点検の結果、対策等の措置の結果は、記録・保存しなければならない。
 また、定期点検においては、点検結果のみならず、附属物の設置条件及び環境条件等は附属物の変状と密接な関係にあるため、その結果を記録する。今後、これらのデータが蓄積、分析されることにより、より合理的な附属物の点検実施方法について検討を行うことが可能となる。

6 点検の対象

点検の対象は、次のとおりとする。

(1) 通常点検

「1 適用の範囲」に定める附属物の全てを対象とする。

(2) 初期点検

設置後又は仕様変更後概ね 1 年経過した附属物を対象とする。

(3) 定期点検

初期点検を実施した附属物及び既設の附属物を対象とする。

(4) 異常時点検

地震、台風、集中豪雨、豪雪などの異常時に点検が必要とされる附属物を対象とする。

(5) 特定の点検計画に基づく点検

個々に点検計画を必要とする附属物を対象とする。

【解説】

(1) 通常点検においては、「1 適用の範囲」に定める附属物の全てを対象にする。中でも、橋、高架橋などに設置されている附属物については、特に揺れについて注視する必要がある。

(2) 初期点検は、設置後又は仕様変更後概ね 1 年経過した附属物を対象とした。これは、ボルトのゆるみ・脱落が設置後比較的早期に発生した事例があったことを考慮したものである（＜写真 6-1＞参照）。



写真 6-1 設置後 1 年程度の附属物のアンカーボルトのゆるみ

また、橋梁部の地覆部等に設置された附属物を更新する場合、旧附属物のアンカーボルトを転用することがある。この場合、転用する旧部材については、腐食等の変状が生じていないこと、又は変状が生じている場合には適切な措置・補修等を施したことを確認した上で使用する必要があるものの、過去の点検結果においては、このような確認がなされておらず、設置後 1 年程度でアンカーボルトのみに変状が進行している事例もあった（<写 6-2>参照）。

したがって、旧部材に対して適切な措置・補修等を行わずそのまま転用した附属物については、本要領によらず別途管理する必要がある。



写真 6-2 転用部材のアンカーボルトの変状事例

- (3) 定期点検は、設置後又は仕様変更後の初期点検から一定期間経過した附属物を対象とした。
- (4) 異常時点検は、地震、台風、集中豪雨、豪雪などの災害の要因に応じて、必要とされる附属物に対して行う。
- (5) 特定の点検計画に基づく点検が行われる附属物として、例えば、予期しない疲労損傷が短期間に発生した時に、変状の無い同一条件・同一構造の附属物に対して、第三者被害を防ぐため継続監視を行う必要があると判断した場合や、耐久性が明らかでない材料を用いるなど継続監視が必要と判断したことがある。

7 点検の頻度

- (1) 通常点検
道路パトロールを行う際に実施する。
- (2) 初期点検
設置後又は仕様変更後概ね1年を目処に行う。
- (3) 定期点検
定期点検の頻度は、＜表7-1＞に示す通りとする。

表 7-1 定期点検の頻度

附属施設の種別	詳細点検	中間点検
道路標識等	10年に1回の頻度で実施することを基本とする	詳細点検を補完するため、中間的な時期を目処に行う

- (4) 異常時点検
点検が必要とされる附属物を対象に、地震、台風、集中豪雨、豪雪などの異常時に必要に応じて点検を行う。
- (5) 特定の点検計画に基づく点検
個別に点検計画が作成された附属物を対象に、点検計画で定めた頻度により点検を行う。

【解説】

- (1) 通常点検は、道路の通常巡回により実施されるため、通常巡回の計画に準じた頻度で行うこととした。
- (2) 初期点検は、初期のボルトのゆるみ・脱落や設置条件との不整合による異常の有無等を確認するために、設置後又は仕様変更後概ね1年を目処に行うこととした。
- (3) 定期点検では、附属物の最新の状態を把握するとともに、次回の定期点検までに必要な措置等の判断を行う上で必要な情報を得る。既往の点検結果で橋梁部や海岸附近に設置された附属物、デザイン式の道路照明柱又は飾り具等が施された附属物において、設置後10年以降の比較的早期に損傷が大きいと判定された事例があったことから、10年に1回の頻度を基本として詳細点検を実施することを基本とし、詳細点検を補完するため中間的な時期（概ね5年程度）に中間点検を行うこととした。
なお、施設の状態によっては規定より短い間隔で点検することも検討する必要がある。
- (4) 異常時点検は、地震、台風、集中豪雨、豪雪などの災害種別に応じ、適宜、判断し実施するものとする。
- (5) 特定の点検計画に基づく点検が行われる構造物は状況に応じて適宜判断し、独自の点検の頻度、項目及び方法を定める。

8 点検の項目及び方法

(1) 通常点検

全附属物を対象に、通常巡回時に、パトロール車内から目視で、揺れ、変形、その他の異常の有無を点検する。さらに、詳細に観察する必要のある場合には、下車して確認する。

また、道路利用者、沿道住民から揺れ、変形、その他の異常について通報のあったものについても、下車して確認するものとする。

確認中に揺れ、変形、その他の異常を認めた場合には、当該附属物について、定期点検と同様の方法で点検を実施する。

(2) 初期点検

点検項目は、〈表 8-1〉を標準とする。なお、点検部位は〈図 8-3~10〉を参考にするとよい。

点検方法は、外観目視を基本とする。ただし、高所など目視が困難な部位に対しては、適宜伸縮支柱付きカメラ〈付録-2〉などを用い、確認を行うものとする。なお、ボルト部のゆるみ等については、合いマークのように簡易に外観から確認できる手法が施されていることを前提とし、そうでない場合は近接して状態の把握を行うものとする。この際、以後の点検の効率化のため、点検に併せて合いマークを施すものとする。

(3) 定期点検

① 詳細点検

点検項目は、〈表 8-1~2〉を標準とする。なお、点検部位は〈図 8-3~10〉を参考にするとよい。

点検方法は、以下に示す近接目視及び詳細調査によるものとする。

(a) 近接目視

所定の部位に対して点検用資機材を併用して近接目視を行う。必要に応じて、触診や打音等を併用して行う。

(b) 詳細調査

近接目視の結果などから必要に応じて実施する調査で、超音波パルス反射法による残存板厚調査、き裂探傷試験、路面境界部の掘削を伴う目視点検がある。

② 中間点検

点検方法は、外観目視を基本とする。ただし、高所など目視が困難な部位に対しては、適宜伸縮支柱付きカメラ〈付録-2〉などを用い、全部位の確認を行うものとする。

なお、ボルト部のゆるみ等については、合いマークのように簡易に外観から確認できる手法が施されていることを前提とし、そうでない場合は近接してゆるみ等の有無の確認を行うものとする。この際、以後の点検の効率化のため、点検に併せて合いマークを施すものとする。

ランプ交換時に行う中間点検の点検項目については、〈付録-9〉を標準とする。

表 8-1 初期点検及び定期点検の項目

注：部位・部材区分の「*印」は、「主要部材」を示す。

○：点検の対象とする損傷内容
 —：点検の対象としない損傷内容

部材等		点検箇所	記号	損傷内容	初期点検	定期点検	備考
支 柱	* 支柱本体	支柱本体	Pph	き裂	—	○	
				腐食	—	○	
				変形・欠損	—	○	
				その他	—	○	
		支柱継手部	Ppj	き裂	○	○	溶接継手 を含む
				ゆるみ・脱落	○	○	
				破断	○	○	
				腐食	○	○	
				変形・欠損	○	○	
				その他	○	○	
		支柱分岐部	Pbd	き裂	—	○	
				腐食	—	○	
				変形・欠損	—	○	
				その他	—	○	
		支柱内部	Ppi	腐食	—	○	
	滞水			—	○		
	その他			—	○		
	* 支柱基部	リブ取付溶接部	Pbr	き裂	—	○	
				腐食	—	○	
				変形・欠損	—	○	
				その他	—	○	
		柱・ベースプレート 溶接部	Pbp	き裂	—	○	
				腐食	—	○	
				変形・欠損	—	○	
				その他	—	○	
		ベースプレート取付 部	Pbb	き裂	—	○	
				ゆるみ・脱落	—	○	
				破断	—	○	
腐食				—	○		
変形・欠損				—	○		
その他				—	○		
路面境界部（GL-0 mm）及び（GL-40 mm）		Pgl-0 及び Pgl-40	き裂	—	○	図 8-2	
			腐食	—	○	〃	
			変形・欠損	—	○	〃	
			その他	—	○	〃	
柱・基礎境界部 （支柱と基礎コンク リートの境界）		Ppb	き裂	—	○		
			腐食	—	○		
			変形・欠損	—	○		
	その他		—	○			

部材等		点検箇所	記号	損傷内容	初期点検	定期点検	備考
その他	電気設備用開口部	Phh	き裂	—	○		
			腐食	—	○		
			変形・欠損	—	○		
			その他	—	○		
	開口部ボルト	Phb	き裂	—	○		
			ゆるみ・脱落	—	○		
			破断	—	○		
			腐食	—	○		
			変形・欠損	—	○		
			その他	—	○		
* 横梁本体	横梁本体	Cbh	き裂	—	○		
			腐食	—	○		
			変形・欠損	—	○		
			その他	—	○		
	横梁取付部	Cbi	き裂	○	—		
			ゆるみ・脱落	○	—		
			破断	○	—		
			腐食	○	—		
			変形・欠損	○	—		
			その他	○	—		
	横梁トラス本体	Cth	き裂	—	○		
			腐食	—	○		
			変形・欠損	—	○		
			その他	—	○		
	* 溶接部・継手部	横梁継手部	Cbj	き裂	○	○	
				ゆるみ・脱落	○	○	
				破断	○	○	
				腐食	○	○	
				変形・欠損	○	○	
				その他	○	○	
		横梁仕口溶接部	Cbw	き裂	—	○	
				腐食	—	○	
				変形・欠損	—	○	
				その他	—	○	
横梁トラス溶接部		Cth	き裂	—	○		
			腐食	—	○		
			変形・欠損	—	○		
			その他	—	○		

横
梁

部材等		点検箇所	記号	損傷内容	初期点検	定期点検	備考
標識板等	* 標識板 又は * 道路情報板	標識板及び標識取付部又は 道路情報板及び 道路情報板取付部	Srs	き裂	○	○	
				ゆるみ・脱落	○	○	
				破断	○	○	
				腐食	○	○	
				変形・欠損	○	○	
				その他	○	○	
	* 灯具	灯具及び 灯具取付部	Sli	き裂	○	○	
				ゆるみ・脱落	○	○	
				破断	○	○	
				腐食	○	○	
				変形・欠損	○	○	
				その他	○	○	
基礎	* 基礎コンクリート部	基礎コンクリート部	Bbc	その他	—	○	
	* アンカーボルト・ナット	アンカーボルト・ナット	Bab	き裂	○	○	
				ゆるみ・脱落	○	○	
				破断	○	○	
				腐食	○	○	
				変形・欠損	○	○	
その他	○	○					
ブラケット	* ブラケット本体	ブラケット本体	Brh	き裂	○	○	
				腐食	○	○	
				変形・欠損	○	○	
				その他	○	○	
	* ブラケット取付部	ブラケット取付部	Bri	き裂	○	○	
				ゆるみ・脱落	○	○	
				破断	○	○	
				腐食	○	○	
				変形・欠損	○	○	
				その他	○	○	
その他	その他	バンド部（共架型）	Xbn	き裂	—	○	
				ゆるみ・脱落	—	○	
				破断	—	○	
				腐食	—	○	
				変形・欠損	—	○	
				その他	—	○	
	その他	配線部分	Xwi	き裂	—	○	
				腐食	—	○	
				変形・欠損	—	○	
				その他	—	○	
		管理用の足場や作業台	—		○	○	
		その他			適宜設定	適宜設定	

表 8-2 板厚調査箇所

点検部位	形式		調査位置	測定点数
柱・基礎境界部若しくは柱・ベースプレート溶接部、又は路面境界部	基礎が露出している場合	コンクリート基礎	基礎コンクリート上端から 60 mm以内	4
		アンカーボルト基礎	ベースプレート上面から 60 mm以内	4
柱・基礎境界部若しくは柱・ベースプレート溶接部、又は路面境界部	基礎が露出していない場合	コンクリート基礎	路面（地表面）から下へ 40 mm付近	4
		アンカーボルト基礎	路面（地表面）から下へ 40 mm付近	4
電気設備用開口部	独立型		開口部枠下 50mm 以内	4
			開口部(箱)の下部側面	2
	共架型		開口部上の直線部 50mm の範囲	4
			開口部(箱)の下部側面	2
支柱本体	独立型、共架型		塗膜の劣化や発錆が著しい箇所	4
バンド部	共架型		塗膜の劣化や発錆がある箇所	8

(4) 異常時点検

点検が必要とされる附属物を対象に、地震、台風、集中豪雨、豪雪などの異常時に必要に応じて点検を行う。

(5) 特定の点検計画に基づく点検

個別に点検計画が作成された附属物を対象に、点検計画で定めた項目、方法等により点検を行う。

【解説】

(1) 通常点検では、パトロール車内から点検できる範囲での揺れ、変形、その他の異常の有無を対象として点検を行う。この際、構造物の安全性に影響があると思われるような揺れ、変形、その他の異常を認めた場合には、下車してさらに詳細に確認するものとする。また、道路を通行する利用者又は沿道住民等から附属物の揺れ等について通報のあったものについても、パトロール車から下車して確認するものとする。

確認中に揺れを認めた附属物については、定期点検と同等の点検を実施することとしている。これは、揺れの程度によっては、き裂又は重大な変形が生じているか、生じる可能性があるので、速やかに現状を把握することが必要であるためである。

また、高架橋や風が強い地域に設置されているなど振動の影響を受けやすい条件下にある道路照明の高圧ナトリウムランプの寿命は極端に短くなるといわれている。したがって、目視による揺れの確認のみならず、ランプ寿命が極端に短いといった現象が見られた場合においても、定期点検と同等の点検を実施するのがよい。

また、過去に行われた点検結果によると、道路標識板に車両の接触と考えられる衝突痕が残されていた場合に、道路標識板だけでなく、その他の部材においても著しい変形やき裂が生じていた事例もあった<写真 8-1>。したがって、道路標識板に変形が認められた附属物については、構造全体の点検を行うものとする。



道路標識板の変状事例



取付部の変状状況

写真 8-1 車両衝突による変状事例

(2) 初期点検は、ボルト部のゆるみ・脱落や設置条件との不整合による異常を外観目視にて確認することを基本とした。このため、上部の部位については必ずしも近接せず、路面などからの目視もよいとしている。ただし、高所の空側など路面などから目視が困難な部位に対しては、適宜伸縮支柱付カメラなどを用いた確認が必要である。

路面等からの目視又は伸縮支柱付カメラを用いた確認でよいとしたのは、これらの変状が簡易に目視確認できる手法を施しておくことを前提としており、ボルト部では、例えば<写真 8-2>に示すような「合いマーク」等が附属物の新設又は更新等に併せて施されている場合に限られる（合いマークの施工については、付録-7 を参照のこと）。合いマーク等が施されていないものについては、近接し、工具等を利用してゆるみの確認を行うとともに、確実に締め付けたことを確認しなければならない。この際、以後の点検の効率化のため、合いマーク等を施すものとする

なお、初期点検の結果、変状が認められた場合は対策の必要性を検討し、必要な措置を行う。ゆるみ・脱落等が確認された附属物については、ゆるみ止め対策を講じることが望ましい。なお、締直し等に対応した場合には、再び早期にゆるみが生じる可能性もあるため、締直し後1年程度を目安に再度初期点検を行わなければならない。特段の変状が認められない場合は、定期点検に移行する。



支柱継手部



アンカーボルト



標識板取付部



横梁取付部

写真 8-2 合いマーク施工事例

(3) 定期点検には、近接目視と必要に応じて非破壊検査を行う詳細点検と、外観目視を主とする中間点検がある。

① 詳細点検

<図 8-1>に示すように経年劣化が原因で撤去される附属物の基数は設置後 25 年目以降に増加する傾向にあるため、設置後 20 年以上経過しているものについても点検を優先させるとよい。

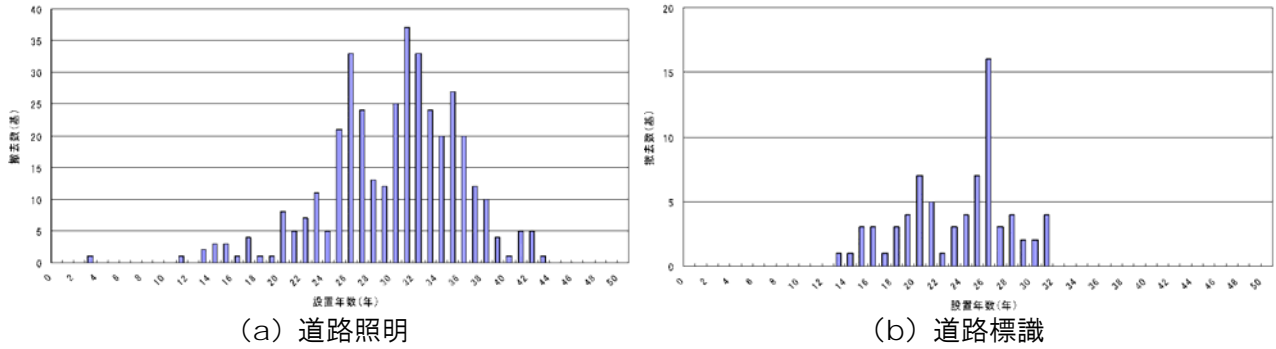


図 8-1 原因が経年劣化による、附属物の撤去状況

詳細点検のうち近接目視は、通常眼の行き届かない箇所を点検することが目的であるので、附属物の上部の部位は高所作業車などを用いて、遮音壁のある所はオーバーフェンス車（橋梁点検車）などを用いて、近接して点検する必要がある。しかしながら、現地状況によっては高所作業車などを使用した近接点検が困難な場合もあり、板厚調査の必要がなく目視点検のみでよい場合には、伸縮支柱付カメラ又は必要な点検機能が確保されるその他の機器を用いた点検など、近接目視によって行う評価と同等の評価が行える方法で行ってもよい。ただし、詳細点検におけるボルト部のゆるみの確認については、合いマークが施されていたとしても、近接し、工具等を利用してゆるみの確認を行うとともに、確実に締め付けたことを確認しなければならない。

詳細点検のうち非破壊検査は、鋼材の腐食により部材の板厚が設置当初から減少していることが懸念されるものについて行う板厚調査、溶接部等のき裂探傷調査、路面境界部の掘削を伴う調査である。

なお、道路反射鏡及び路側標識については、詳細調査を行う前に更新及び撤去の検討を行い、「10 対策の要否の判定」で判定を行う。

以下に、予め特定した弱点となる部位の変状の特徴、詳細調査の内容等を示す。

(a) 支柱のき裂、破断

柱基部や横梁基部に発生した疲労き裂により、柱の転倒や落下する事故事例が発生しており、第三者に被害を与えた事例もある。変状事例は、橋梁上や風の強い地区に設置された柱の基部や開口部、横梁の基部で発生している<写真 8-3~5>。疲労強度や施工品質の問題により比較的短期間で落下した事例もあるため、初期点検も含めて、このような部位に塗膜割れ、めっき割れ、さび汁の発生などき裂が疑われる場合には、磁粉探傷試験や浸透探傷試験などにより詳細な調査を行い、き裂の有無を確認する。



標識柱基部溶接部のき裂

写真 8-3 支柱基部のき裂事例



標識横梁基部の破断による標識板落下
（強風の多い海岸付近、2年経過）



アルミ製デザイン照明柱横梁アーム落下
（強風により発生）

写真 8-4 横梁基部のき裂による変状事例



照明柱断面変化部の溶接に確認されたき裂
（歩道橋、15年経過）



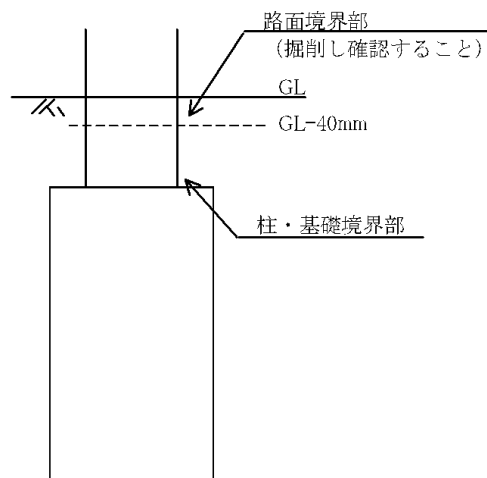
点検用開口部の破断による落下
（高架橋、設置後21年経過）

写真 8-5 支柱の断面変化部や開口部のき裂による変状事例

(b) 路面境界部

既往の事故事例より得られた知見から、路面境界部の腐食が附属物の突然の倒壊を起こす要因になることが明らかになっている。

そこで、GL-40mm 付近を路面境界部として位置づけ<図 8-2>、この部位の腐食についてはその状況を目視により確認するとともに、<図 8-11>に示す板厚調査を実施する附属物の選定フローにより「実施する」に該当するものについては、板厚調査を行い、残存板厚を把握することとした。路面境界部の腐食事例を<写真 8-6>に示す。



<図 8-2>路面境界部の定義



路面境界部が土砂で覆われている場合



路面境界部がアスファルトで覆われている場合



路面境界部がコンクリートで覆われている場合

写真 8-6 路面境界部の腐食事例

(c) 標識板取付部

標識板の重ね貼りに用いたビスが落下した事例があるので、重ね貼りのビスも標識板取付部として点検する必要がある。

(d) 支柱内部

支柱内部の滞水は、一般的に電気設備開口部から懐中電灯で照らして観察する。これが不可能な場合には、小石を落として水音がしないかどうかを確認したり、必要に応じてファイバースコープを用いて観察することにより判断するとよい。支柱内部の腐食や滞水は、その原因として、電気設備開口部のパッキンの劣化に伴う雨水の浸入、内部の結露等が考えられる。パッキンに劣化が認められた場合、速やかに交換する必要がある。また、箱形状の電気設備開口部では、一般に箱下面隅に小さな通気孔が設けられており、その孔は内部における結露の発生を抑制している。よって、その孔がゴミ等により塞がれていないことを確認する。

(e) ゆるみ・脱落

ボルト・ナットのゆるみ・脱落は、目視により何らかの異常が見いだされた場合などは、スパナ等で回してゆるみのないことを確認する。また、取付部や継手部等の主要部材に対して、ボルト・ナットに合いマーク等を施工しておく、以後の点検においてゆるみ・脱落の確認が容易に行える。そのため、新設の附属物については竣工時に、既設の附属物については初回の点検時に併せて合いマーク等の施工を行っておく。ただし、合いマークのようなマーキング手法による場合、経年劣化によりマークが消える可能性もあるため、定期点検等に併せて必要に応じ再施工することが望ましい。

(f) 支柱継手部

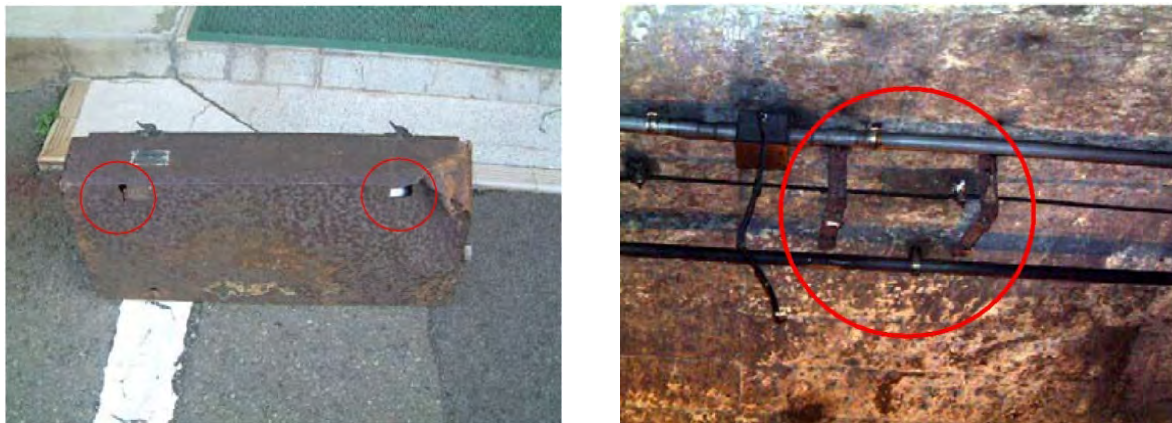
照明柱のなかには、上下管を溶接接合するために、支柱内面に接合用リングを設置しているものがある。このような照明柱は、支柱の結露等により接合用リング上に滞水が生じ、支柱内面から腐食が発生しやすい。このため、本部位の点検においては、外面からの目視のみならず、必要に応じて継手部近傍の板厚調査やたたき点検を行うのがよい。＜写真 8-7＞に支柱継手部の腐食が要因となった倒壊事例を示す。



写真 8-7 支柱継手部の折損状況

(g) トンネル照明

トンネル照明については、取付部の腐食が進行し、落下した事例がある＜写真 8-8＞。トンネル照明の点検にあたっては、取付部背面の状況が目視では確認ができない場合も想定されるため、必要に応じてたたき点検や手押しによるがたつきの確認を行うのがよい。



落下照明背面状況

落下照明取付部の状況

写真 8-8 トンネル照明の落下事例

②中間点検（ランプ交換時の点検）

中間点検は、附属物の設置後 10 年以内に危険な変状が見られた事例<写真 8-9>もあるなど、10 年に 1 度の点検では補いきれない場合が考えられることから、新設又は仕様変更後及び詳細点検後概ね 5 年を目処に行うこととした。



写真 8-9 設置後 10 年以内の附属物の変状事例

道路照明施設のランプ交換が概ね 10 年に 1 回行われており、また、ランプ交換が高所作業車による作業となることから、灯具の近接目視が可能となる。このため、このような維持作業に併せて点検を行うことは、効果的、効率的な点検となることから、ランプ交換時の点検を中間点検と位置付けることとした。

ランプ交換時の点検は、外観目視及び灯具の近接目視を基本に行い、点検において重大な変状が想定される場合は、詳細点検と同様、必要に応じて詳細調査を実施し、対策を検討するものとする。<写真 8-10>



写真 8-10 高所作業車を使用したランプ交換作業

③点検部位

附属物は、機能や役割の異なる部材が組み合わされた構造体であり、部材毎の変状や機能障害が施設全体の性能に及ぼす影響は形式等によって大きく異なる。また、一般には補修補強等の措置は必要な性能を回復するために部材単位で行われるため、<表 8-1>に示す部材単位毎に区分して点検を実施することとした。なお、橋梁やトンネル等の構造物にブラケットを設置し取り付けられている場合、ブラケットが取付いている橋梁やトンネル等の構造物本体側については、それぞれの構造物の性能に与える影響の観点で、それぞれの構造物の点検要領に従い点検を行う。主な点検箇所（弱点部）の概略図を<図 8-3～10>に示す。

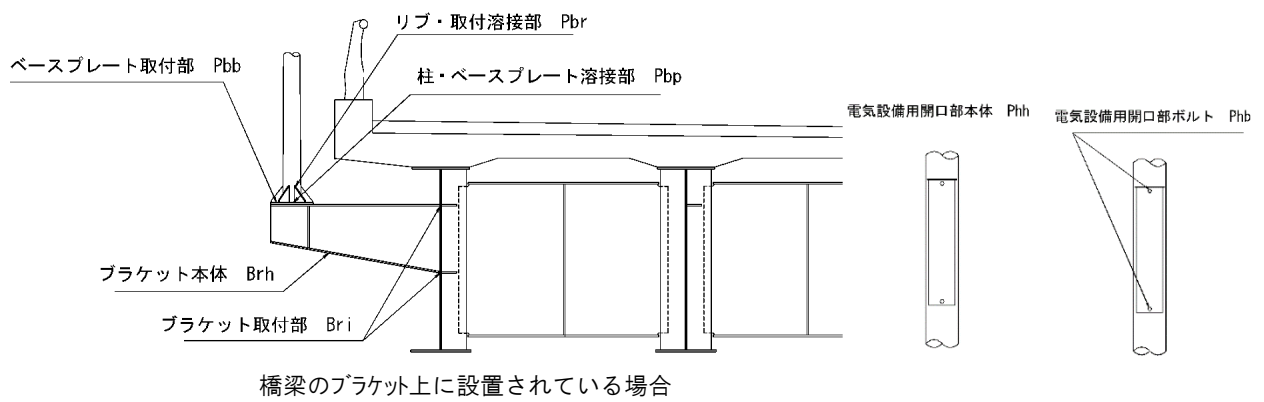
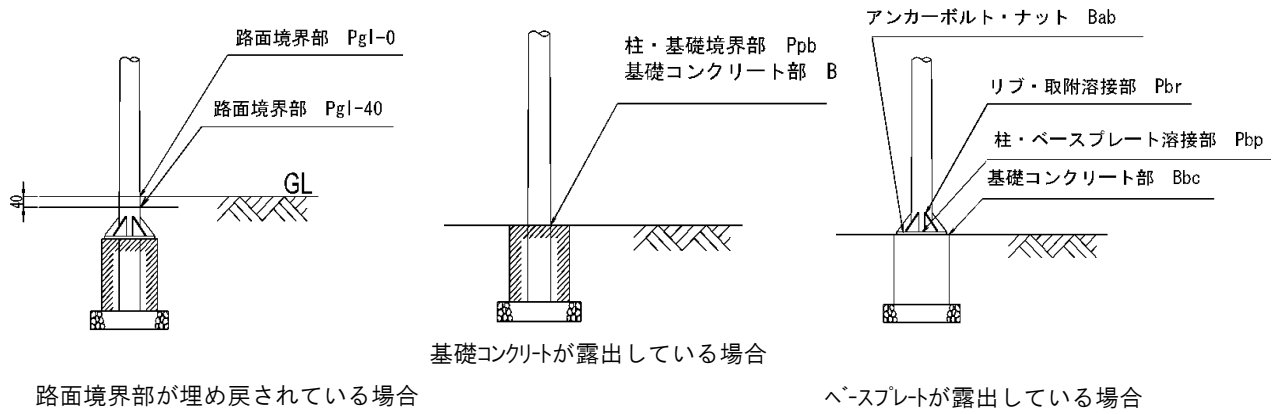


図 8-3 主な点検箇所（各形式共通支柱基部および電気設備用開口部）

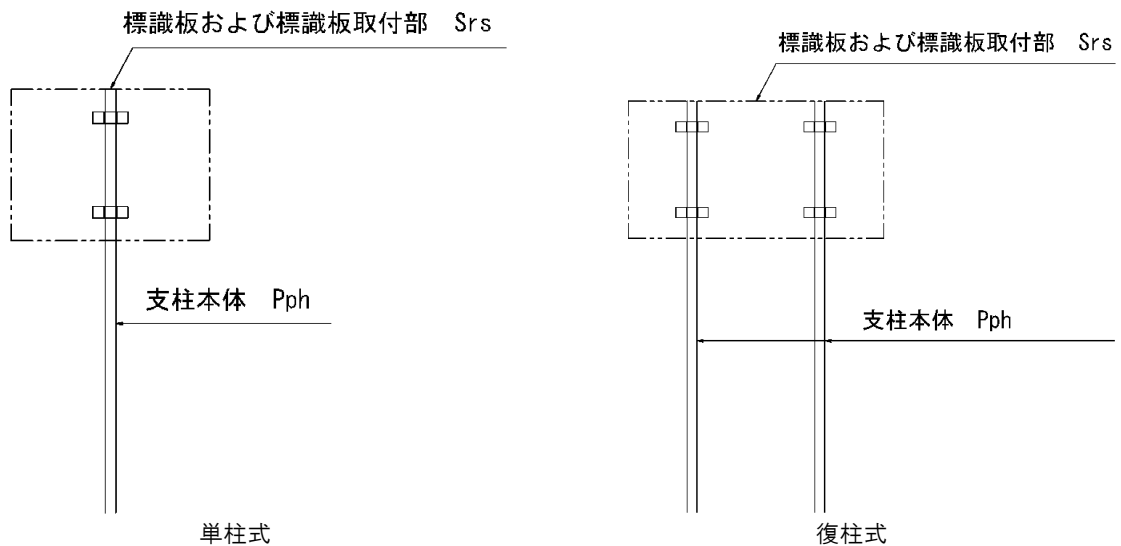


図 8-4 主な点検箇所（単柱及び復柱式）

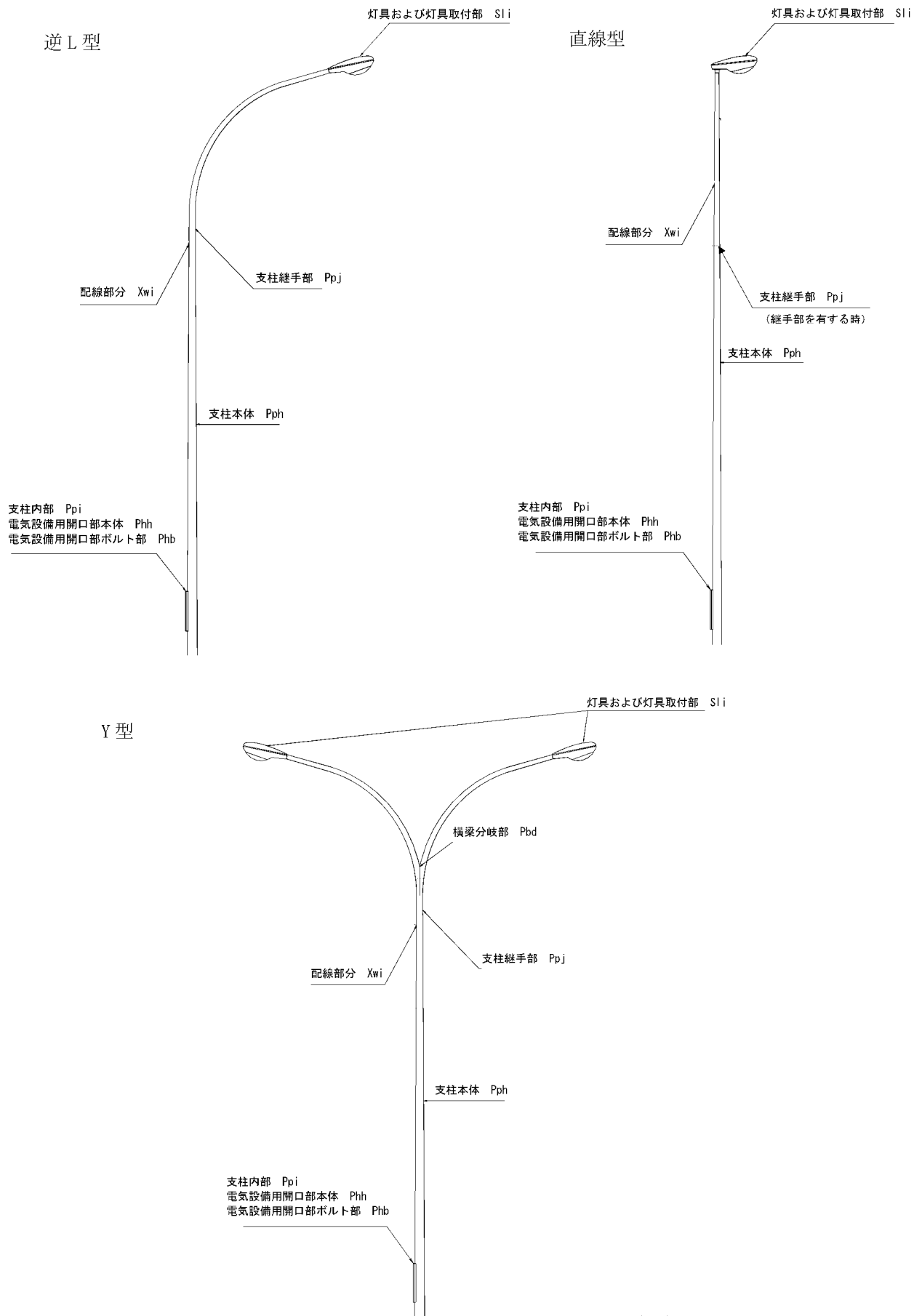
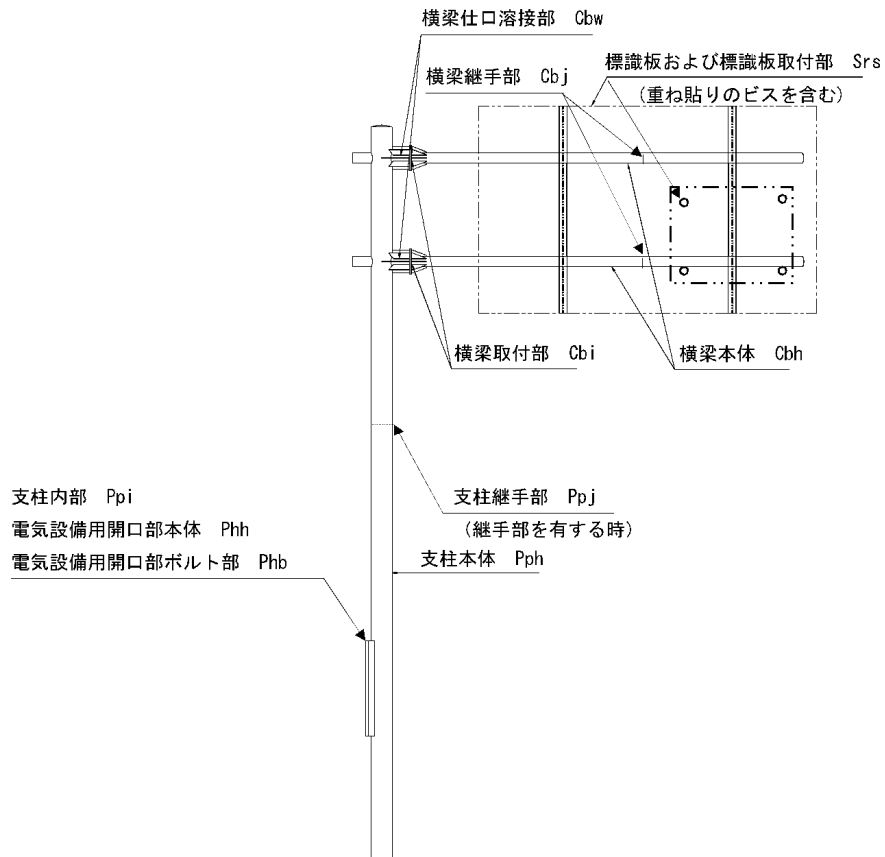


図 8-5 主な点検箇所（ポール照明方式）



<図 8-6> 主な点検箇所（F 型）

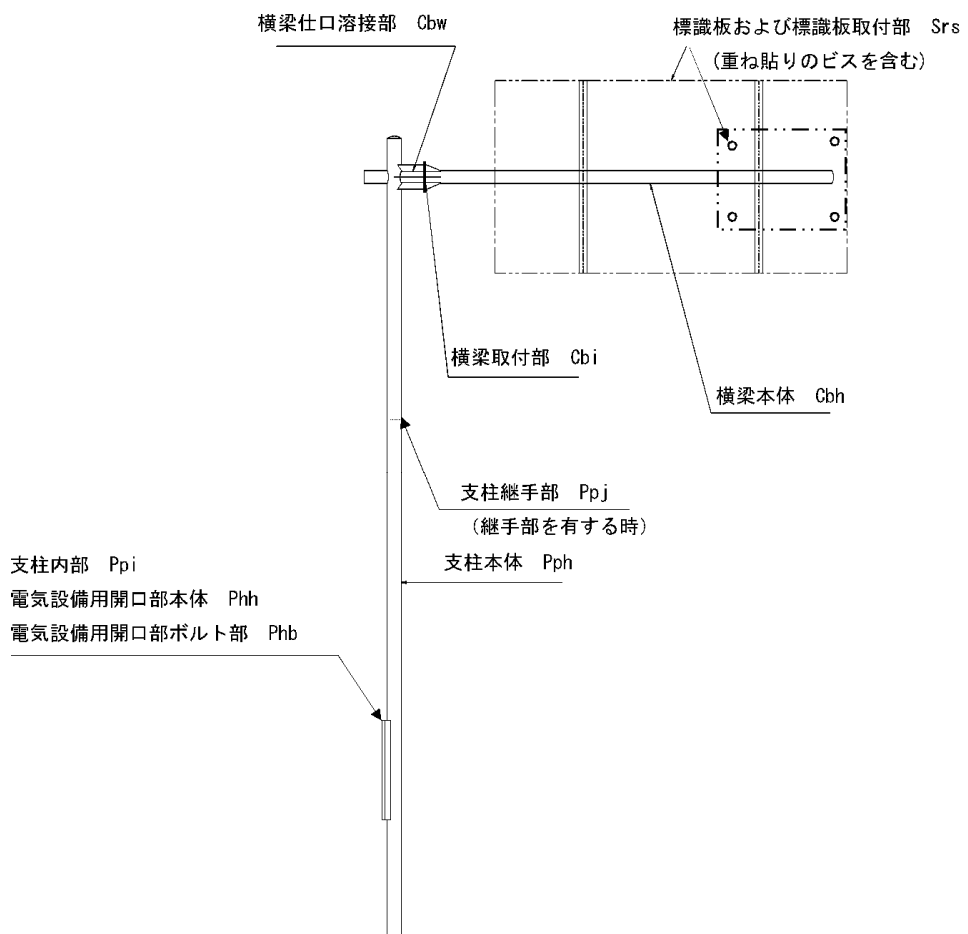


図 8-7 点検部位概略図（逆 L 型）

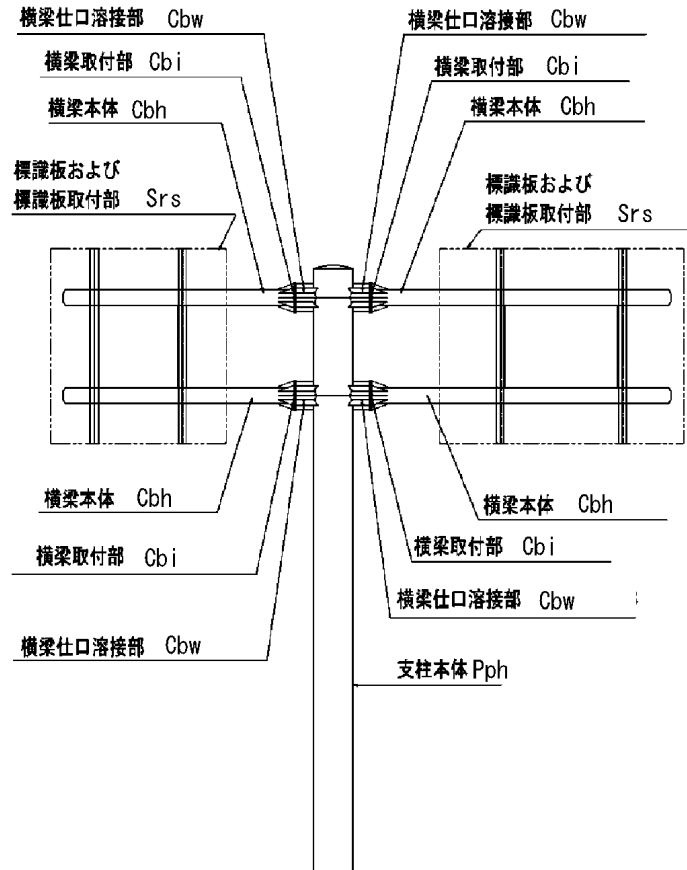


図 8-8 点検部位概略図 (T型)

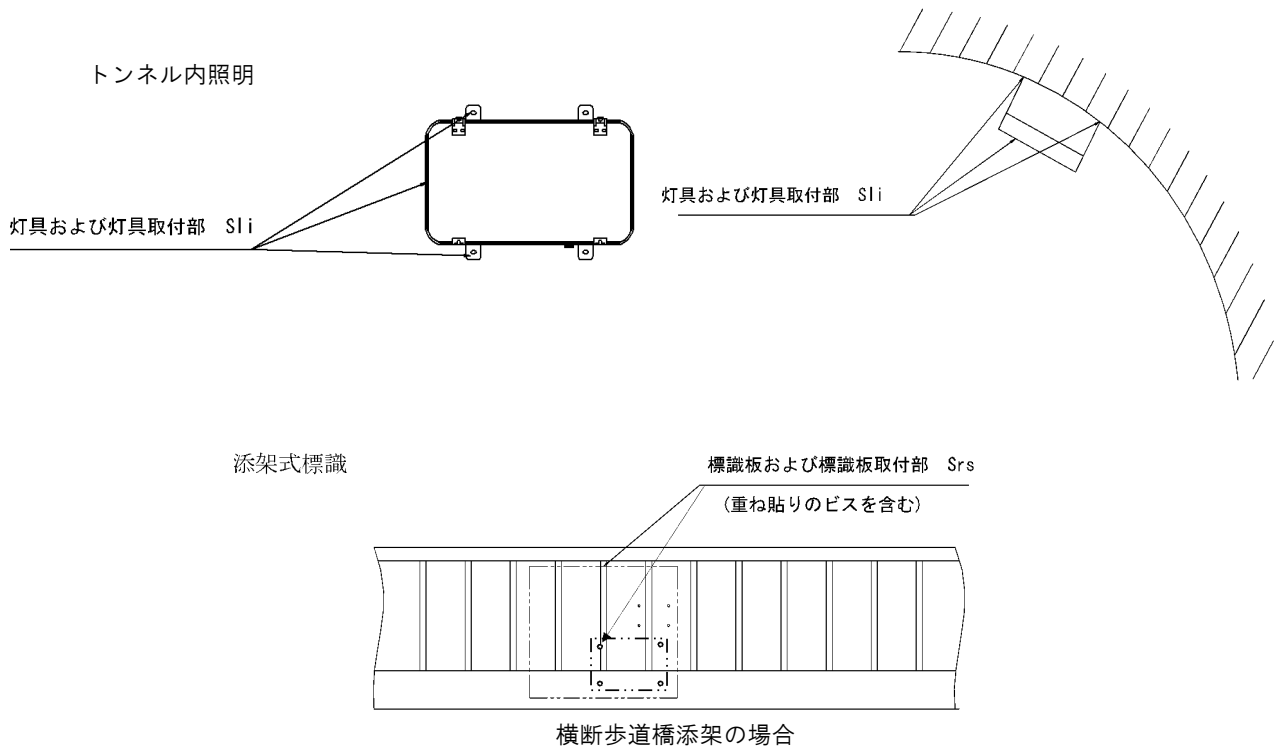


図 8-9 主な点検箇所 (添架式)

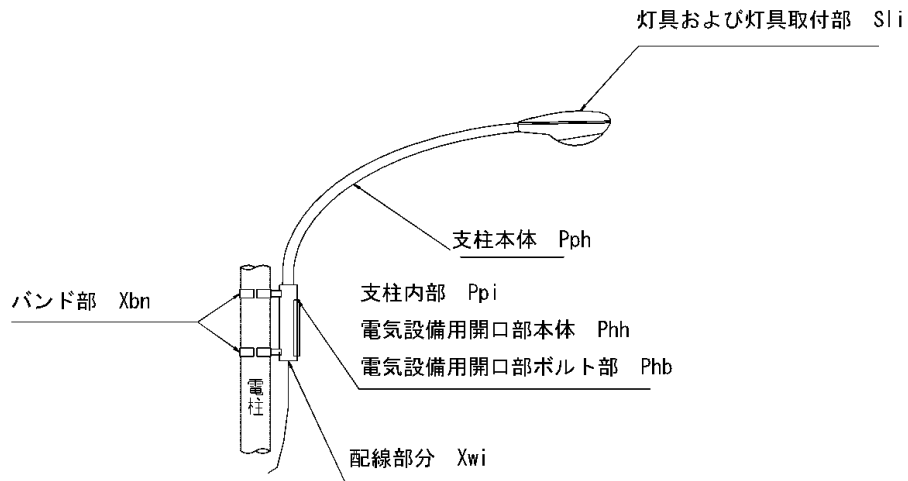


図 8-10 主な点検箇所（共架型）

⑤板厚調査

定期点検における非破壊検査による板厚調査は、＜写真 8-11＞のように目視点検により腐食等の異常が見られるものや、外観上明らかではないものの腐食により板厚減少が生じている疑いのある箇所を対象とした。



写真 8-11 支柱本体の腐食事例

＜図 8-11＞に板厚調査を実施する附属物の選定フローを示す。超音波パルス反射法による残存板厚調査の実施手順は、付録-3 を参照のこと。

なお、設置後概ね 25 年以上経過した道路照明は、塗装の塗替え等により外面が一見健全であっても、路面境界部や内部の腐食により倒壊の危険性があるため、残存板厚を定量的に測定し、構造安全性を満足する板厚を有しているか否かを把握して維持管理することが必要である。

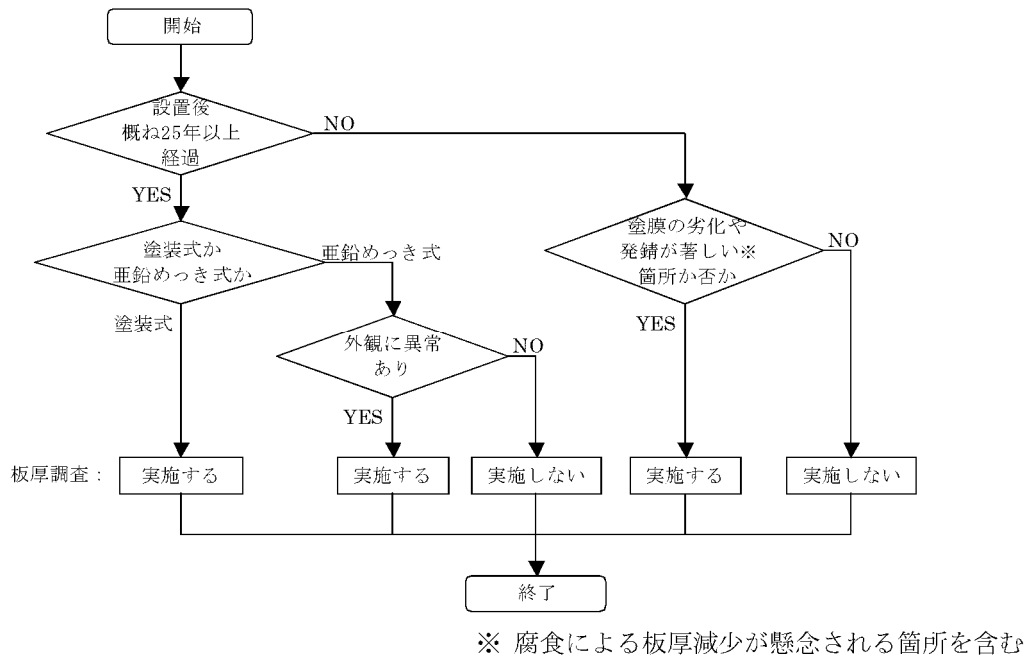


図 8-11 板厚調査を実施する附属物の選定フロー

⑤き裂調査

高架橋に設置された照明柱など、疲労が生じる条件にある附属物において、塗膜表面に異常（例えば、塗膜の割れ、めっきの割れ、錆汁の発生）などが発見され、き裂かどうか目視のみでは判別できない場合には、必要に応じて磁粉探傷試験又は浸透探傷試験を行うとよい（付録-4 参照）。磁粉探傷試験は、き裂検出能力に優れているものの、非磁性材料（アルミニウムなど）には適用できないので、その場合には浸透探傷試験により行うとよい。ただし、浸透探傷試験は定められた手順に従い慎重に実施しないと、き裂の検出ができない場合があるので注意が必要である。

<図 8-12>に、き裂探傷試験の実施の目安を示す。

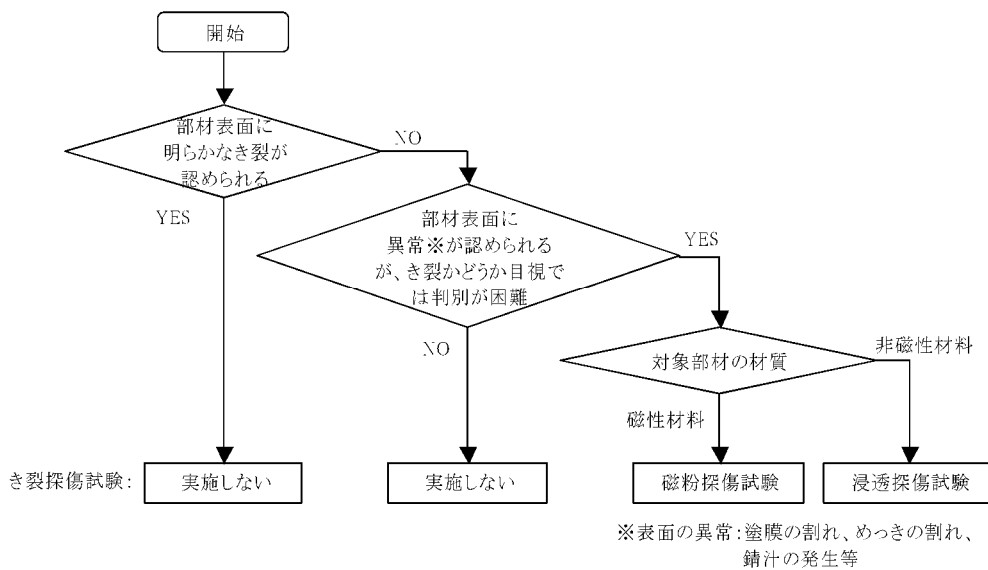


図 8-12 き裂探傷試験実施の目安

⑥路面境界部等の腐食調査

路面境界部の腐食については、既往の事故事例より得られた知見から、附属物の突然の倒壊を起こす要因になることが明らかとなっている。また、本部位の腐食については、過去に行われた点検結果により、その発生傾向が明らかになりつつある。そこで、本要領においては、これまでの知見を基に、路面境界部の状況に応じて以下の対応をとることとした。

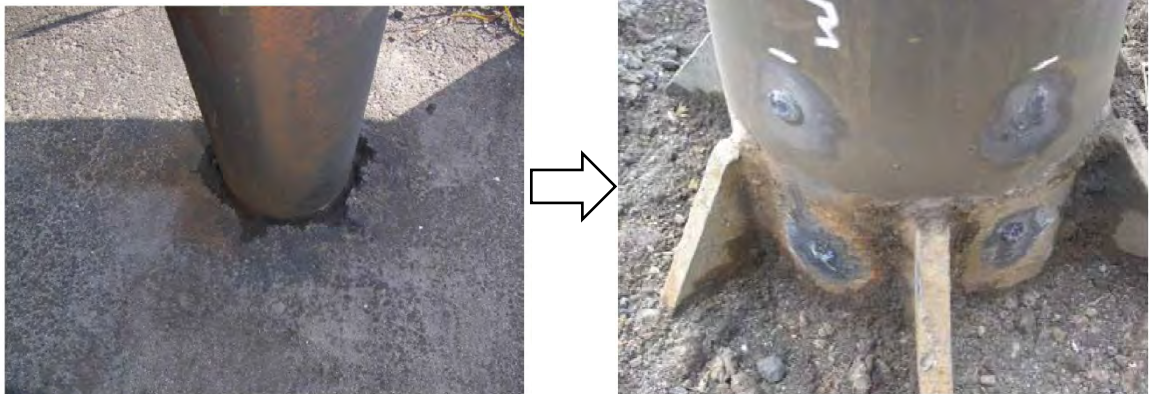
(a) 路面境界部が土砂で覆われている場合

雨水等が支柱基部に滞水しやすく、倒壊の要因となるような腐食が生じやすい。このため、人力施工で容易に掘削できる場合には、必ず路面境界部を露出させ状況の確認を行う。

(b) 路面境界部がアスファルトで覆われている場合

雨水等が支柱基部に滞水しやすく、倒壊の要因となるような腐食が生じやすい。過去の点検結果によると、設置後 20 年以上経過した附属物に倒壊の要因となるような著しい腐食が見られたことから、点検では設置後 20 年程度経過した附属物について必ず掘削を行う。設置後 20 年未満の附属物にあつては、路面上において目視できる状況から当該部位の腐食の有無を推定し、腐食の発生が明らかである場合には、路面をはつり路面境界部を露出させ状況の確認を行う。腐食の発生が明らかであると考えられる事例を次に示す<写真 8-12>。

- ・支柱本体の路面付近に錆汁が付着しているなど、著しい腐食が生じているもの
- ・全体的に断面欠損を伴う腐食が生じているもの
- ・支柱本体の路面付近に滞水又は滞水の形跡が認められるもの



腐食、路面付近での滞水

はつり後の状態

図 8-12 路面境界部の腐食事例（その 1）

(c) 路面境界部がインターロッキングで覆われている場合

現状では点検事例が少ないため、今後点検結果の蓄積が必要である。当面は、支柱基部に滞水しやすい構造であることから、路面境界部がアスファルトで覆われている場合と同様の点検とするのがよい。

(d) 路面境界部がコンクリートで覆われている場合

適切な排水対策が施されている場合、支柱基部の滞水は生じにくく、腐食が発生しにくい構造である。過去の点検結果によると、設置後 30 年以上経過した附属物において、一部著しい腐食が生じている事例が認められたものの、これらの事例はいずれも路面付近に変状が認められたり、支柱全体に腐食が認められる状況であった（写真 8-13）。したがって、これらの状況やコンクリートにひびわれ等が生じ、支柱と路面との間に滞水又は滞水の形跡が認められるなど、路面境界部の腐食の発生が懸念される場合においては、コンクリートをはつり点検を行うのがよい。



はつり前の状態



はつり後の状態

写真 8-13 路面境界部の腐食事例（その 2）

また、塗装式の附属物については、塗装の塗替え等により外面が健全であっても、路面境界部や内部に腐食が進行している可能性もあるため、注意が必要である。＜図 8-13＞に路面掘削実施の目安を示す

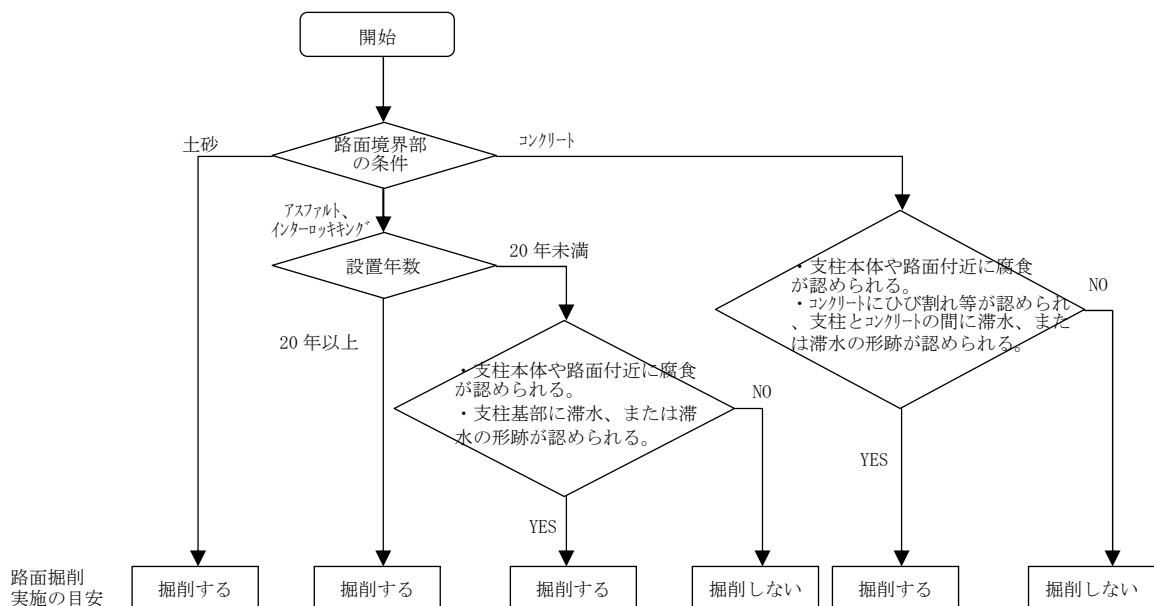


図 8-13 路面掘削実施の目安

また、このほかに、電気開口部を利用してファイバースコープなどで点検する方法や、照明柱自体に外力を加えて変状の有無を確認する方法もあるので、必要に応じてこれらの方法を用いるとよい。ただし、外力を加えて点検する場合、基礎付近に腐食が生じていると照明柱が倒壊する危険性があるので、クレーンなどで支柱を支えるなどの措置が必要であるので留意されたい。

定期点検については、所定のサイクル期間（5年又は10年）で総数の点検が行えるようなローテーションを考慮した計画とすることが望ましい。なお、照明柱の既往の点検結果において、設置後25年を過ぎた頃より板厚減少を伴う腐食が生じている件数が増加していたことから、設置後25年を過ぎないうちに板厚調査を一回行い、残存板厚が管理板厚や限界板厚に対しどの程度余裕を有しているかを把握することが望ましい。

本点検では、附属物の対策の必要性の判定を行うこととしているので、必要に応じてファイバースコープなどを用いて構造物の細部、内部を点検するとよい。なお、目視点検の代替に不適切な機器を使用した場合、重大な変状を見落とす恐れがあるので、機器の選定や使用条件には注意を払う必要がある。

- (4) 異常時点検は、地震、台風、集中豪雨、豪雪などの災害種別に応じた適切な方法により行う。
- (5) 特定の点検計画に基づく点検は、点検の頻度、項目及び方法については、初期点検、定期点検を参考に決定してよい。また、適宜専門家に意見を聞き、その意見を参考にして適切な対応を図るものとする。既往の点検結果では、橋梁部や海岸付近に設置された附属物、デザイン式の道路照明柱又は飾り具等が施された附属物については、設置後10年以降比較的早期に変状が大きいと判定された事例があったことから、このような条件に該当する附属物については点検を優先させるとよい<写真8-13>。



橋梁部に設置



海岸付近に設置



デザイン式など

写真 8-13 詳細点検を優先する既設附属物の例

9 損傷状況の把握

初期点検及び定期点検では、損傷内容毎に損傷の状況を把握する。この際、損傷状況に応じて＜表 9-1＞に示す損傷の有無や程度を、点検部位毎、損傷内容毎に評価する。

表 9-1 目視点検による損傷程度の評価

区分	一般的状態
a	損傷が認められない。
c	損傷が認められる。
e	損傷が大きい

【解説】

点検の結果は、効率的な維持管理を行うための基礎的な情報として様々な形で利用される。したがって、損傷の有無やその程度などの現状に関する客観的事実としてのデータの取得を行う。損傷程度の評価は、3つに区分することにした。＜表 9-2＞に、損傷内容毎の評価区分を示す。なお、防食機能の劣化について、板厚調査が行われている場合には、次に示す「板厚調査による損傷度判定」結果も参考に、総合的な評価を行う。

表 9-2 損傷度判定区分と損傷状況

点検方法	損傷内容	判定区分	損傷状況	備考	
目視点検	き裂	a	損傷なし		
		c	—		
		e	き裂がある。		
	腐食	防食機能の劣化	a	損傷なし	
			c	錆は表面的であり、著しい板厚の減少は視認できない。	
			e	表面的に著しい膨張が生じているか又は明らかな板厚減少が視認できる。	
		孔食	a	損傷なし	
			c	孔食が生じている。	
			e	貫通した孔食が生じている。	
		異種金属接触腐食	a	損傷なし	
			c	—	
			e	異種金属接触による腐食がある。	
	ゆるみ・脱落	a	損傷なし		
		c	ボルト・ナットのゆるみがある。		
		e	ボルト・ナットの脱落がある。		
	破断	a	損傷なし		
		c	—		
		e	ボルトの破断がある。支柱等の部材の破断がある。		
	変形・欠損	a	損傷なし		
		c	変形又は欠損がある。		
		e	著しい変形又は欠損がある。		

点検方法	損傷内容	判定区分	損傷状況	備考
目視点検	滞水	a	滞水の形跡が認められない。	
		c	滞水の形跡が認められる。	
		e	滞水が生じている。	
	ひびわれ	a	損傷なし	
		c	ひびわれが生じている。	
		e	著しいひびわれが生じている。	
	うき・はく離	a	損傷なし	
		c	—	
		e	うき・はく離が生じている。	
	その他	a	損傷なし	
		c	軽微な損傷が生じている。	
		e	損傷が大きい。	

(1) 板厚調査による評価

板厚調査によって得られた残存板厚は、＜表 9-3＞の判定区分により評価を行う。

表 9-3 損傷度判定区分と損傷状況

判定区分	定義
i	腐食等変状が認められるが、残存板厚が管理板厚以上である。 $(t_c \leq t)$
ii	残存板厚が限界板厚以上、管理板厚未満である。 $(t_l \leq t < t_c)$
iii	残存板厚が限界板厚未満である。 $(t < t_l)$

ここに、 t : 残存板厚（測定値）の最小値

t_c : 管理板厚（ $=t_l+0.5\text{mm}$ ）

t_l : 限界板厚（設計荷重に対して許容応力度を超過しない限界の板厚）

限界板厚の値は、付録-5 参照。

ここに、管理板厚とは今後 5 年の間に限界板厚に達する可能性のある板厚のことで、次式で与えられる。

$$\text{管理板厚} = \text{限界板厚} + \text{腐食速度} \times 5 \text{ 年} \dots\dots\dots \text{式 9-1}$$

なお、腐食速度については、既往の点検データ及び文献等から 0.1[mm/年]と設定した。これは、既往の文献に示されている大気中における鋼材の腐食速度や過去の調査事例をもとに、比較的厳しい腐食環境にあった道路照明ポールから算出した平均的な腐食速度が 0.094[mm/年]であったことを鑑みて設定した値である。このため、海岸部や凍結防止剤の散布が多い場所などに設置され、腐食速度がこの値を上回る可能性が高いと考えられる場合には、別途考慮する必要がある。鋼材の腐食速度の参考値を＜表 9-4＞に示す。

表 9-4 鋼材の腐食速度の参考値

環境		腐食速度[mm/年]
海水	飛沫帯	0.3
	干満帯	0.1～0.3
	海中	0.1～0.2
河川	河川	0.1
大気	田園地帯	0.01～0.02
	海岸地帯	0.03～0.05
	工業地帯 ^{※1}	0.04～0.055

※高度成長時代のデータ

（出典(社)鋼材倶楽部「耐食性材料(1)昭和 63 年」）

(2) 腐食形態

腐食の判定を行うに際しては、防食の機能、特徴等を理解した上で、技術者が適切に実施しなければならない。以下に、防食方法ごとのこれらを参考に示す。

附属物における鋼材の防食方法については、①塗装による鋼材表面の保護、②亜鉛めっきによる鋼材表面の保護、③アルミ、ステンレス鋼など腐食しにくい材料の採用等が挙げられる。それぞれの防食方法により、次のように劣化状況が異なるので、注意を払う必要がある。

塗装による鋼材表面の保護の場合、水分や大気中の化学腐食成分、紫外線等の外的要因により塗装が劣化した後、鋼材の表面に錆が生じ、板厚が減少していく。

亜鉛めっきは、亜鉛と空気中の酸素が反応して表面に生成される酸化皮膜と、亜鉛と鉄のイオン化傾向の違いにより亜鉛が犠牲アノード型被膜となり、防食機能を発揮するものである。亜鉛めっき層は、水分や大気中の化学腐食成分等の外的要因により減少し、亜鉛めっき層の喪失により、鋼材に錆が生じる。

アルミは、アルミニウム表面が酸素と結合した酸化皮膜により、保護されているものである。大気中の化学腐食成分等の外的要因により酸化被膜が喪失することにより、アルミと水分が結合して水酸化アルミを生成し、「黒色化反応」を生じることがあるものの、一般的に耐久性を損なうものではない。ただし、アルミニウムは、鋼に比べて材質が柔らかく傷つきやすいので、酸化皮膜が破損すると局部腐食を生じやすいという欠点がある。

ステンレスは、ステンレス鋼に含まれるクロムが酸素と結合して表面に生成される不働態皮膜の働きにより、保護されているものである。塩分や大気中の化学腐食成分の外的要因により、不働態皮膜の再生が妨げられ、孔食が発生する。鉄は、表面が全体的に錆び、剥がれていくのに対し、ステンレスは、それとは異なり、不働態化した表面の一部の皮膜が破れると、その部分だけ穴が開くように腐食が進行するものであり、これが孔食と呼ばれる現象である。

異種金属接触腐食とは、異なる金属を電極とした、局部電池の形成による電気化学的反応で生じる腐食であり、イオン化傾向の大きいことにより陽極となる金属が腐食するものである。例えば、鋼材にステンレス製のボルトを使用した場合、鋼材側が集中的に腐食するため、注意が必要である。

10 対策の要否の判定

- (1) 初期点検及び定期点検では、構造物の損傷状況を把握したうえで、点検部位毎、損傷内容毎の対策の要否について、判定を行う。
- (2) 対策が必要と判定された損傷部位に対しては、損傷原因を特定し、適切な工法を選定する。

【解説】

(1) 初期点検及び定期点検では、当該構造物の各損傷に対して補修等の対策の必要性について、初期点検及び定期点検で得られる情報の範囲で対策の要否を検討しなければならない。初期点検及び定期点検の際に道路利用者や第三者被害のおそれがある損傷が認められた場合は、応急的に措置を実施した上で判定を行うこととする。

なお、構造が比較的単純で修繕より更新及び撤去が合理的なものは更新及び撤去の要否を検討し判定することとする。

(2) 対策は、対策の要否、診断による判定区分、変状部材（又は部位）、変状要因及び経済性に対して適切な対策工法を選定した上で、実施する必要がある。その際、変状要因が明確なものについては再劣化をしないような処置を行い、変状要因が不明なものについては、専門家より助言を受けたうえで対策を行う必要がある。

付録-8 に、変状の内容と一般的な対策方法の目安、対策事例を示す。

11 部材単位の健全性の診断

初期点検及び定期点検では、部材単位での健全性の診断を行う。部材単位の診断は、表 11-1 の判定区分により行う。

表 11-1 判定区分

区分	状態
I	異常なし
II	経過観察の必要あり
III	施設の倒壊、落下等のおそれあり

【解説】

損傷程度の評価は、現状の損傷の有無や程度を客観的な事実として記録する。すなわち、損傷の現状を評価したものであり、その原因や将来予測、全体の耐荷性能等へ与える影響度合は含まないものである。一方、部材単位の健全性の診断は、着目する部材とその損傷が構造物の機能に及ぼす影響の観点から行うものであり、損傷程度の評価結果、その原因や進展の予測、全体の耐荷力等へ与える影響等を考慮した技術的判断が加えられるものであり、両者は評価の観点が異なる。

初期点検及び定期点検の際に道路利用者や第三者被害のおそれがある損傷が認められた場合は、応急的に措置を実施した上で、上記 I～III の判定を行うこととする。

なお、非破壊検査などの詳細調査を行わなければ、I～III の判定が適切に行えない状態と判断された場合には、その旨を記録するとともに、速やかに詳細調査を行い、その結果を踏まえて I～IV の判定を行うこととする。（その場合、記録表には、要詳細調査の旨を記録しておくこと。）

判定区分のⅠ～Ⅲに分類する場合の措置の基本的な考え方は以下のとおりである。

- Ⅰ：経過観察や対策を行う必要のない状態
- Ⅱ：錆やき裂等が認められるものの、表面的であるため経過観察を行うことが望ましい状態
- Ⅲ：倒壊、落下等のおそれがあり、緊急に対策を行う必要がある状態

板厚調査による損傷程度の評価区分を用いて、残存板厚から定量的に附属物の余寿命を推定できるため、健全性の診断において以下が参考になる。腐食等変状が認められるものを対象として残存板厚により健全性を診断する主旨から、判定区分はⅡ以上とした。

●判定区分Ⅱは、以下のとおり。

- ・腐食等変状が認められるものの、残存板厚が管理板厚以上であり、次回点検までの5年程度は更新・補修・補強等の対応を必要としない状況であり、経過観察を行うことが望ましい状態のことである。

●判定区分Ⅲは、以下のとおり。

- ・限界板厚に達してはいないものの管理板厚を下回っており、安全性、使用性、景観性、また今後の安全性の維持に関わる耐久性等が低下しており、5年以内の計画的な更新・補修など、早期に対策を行う必要がある状態。
- ・または、断面欠損を伴う腐食によりすでに限界板厚に達しており、安全性が大幅に低下し、緊急に更新・補強補修を必要とする状態のことである。この場合、現状で倒壊や落下等の危険性があるため、速やかに対応を検討する必要がある。

ただし、これには風振動等による疲労損傷を考慮していないので、疲労の影響を考慮すべきと判断される部位においては、この点を勘案し、判定する必要がある。

12 施設毎の健全性の診断

初期点検及び定期点検では施設毎に、表 12-1 の判定区分による診断を行う。

表 12-1 判定区分

区分	状態
Ⅰ	異常なし
Ⅱ	経過観察の必要あり
Ⅲ	施設の倒壊、落下等のおそれあり

【解説】

初期点検及び定期点検では、施設毎に施設単位で総合的な健全性の診断を行う。これは、道路管理者が保有する施設全体の状況を把握するなどの目的で行うものである。

施設毎の施設の診断にあたっては、「11 部材単位の健全性の診断」を踏まえて、総合的に判断することが必要である。

一般には、施設の性能に影響を及ぼす主要な部材に着目して、最も厳しい部材の評価で代表させることができる。

13 記録

初期点検及び定期点検の結果並びに措置の内容等の記録は、日常管理等に活用できるよう保管することとし、「広島市統合型 GIS（ひろしま道路ナビ）」に登録する。

【解説】

点検の結果は、合理的な維持管理を実施する上で貴重な資料となることから、点検を実施した場合は、適切な方法で記録し蓄積しておかなければならない。

また、初期点検及び定期点検後に、補修補強等の措置が行われたり、その他の事故や災害等により当該施設の状態に変化があった場合には、必要に応じて「11 部材単位の健全性の診断」及び「12 施設毎の健全性の診断」をあらためて行い、措置及びその後の結果を速やかに点検結果の記録に反映しなければならない。

記録の方法は、以下の方法を標準とする。

- ①初期点検、定期点検は、初期点検、定期点検の記録様式（点検表、点検結果票、損傷記録票、板厚調査結果記録票）に登録する。写真が必要な場合は、写真撮影を行う。

※損傷記録票は、変状の種類に対する判定区分が、1 つでもⅡ～Ⅲと判定された場合、部材毎に作成し、変状箇所・状態がわかるようにポンチ絵及び写真を添付し保存する。

また、措置を行った場合は、対策内容、措置後の判定区分を記載する。

※板厚調査結果記録票は、板厚調査を実施した場合に作成し、保存する。

- ②点検の結果は、次回点検時や日常管理等に活用できるよう、データを「広島市統合型 GIS（ひろしま道路ナビ）」に登録するものとする。

初期点検及び定期点検の記録様式については、付録-1 を参照のこと。

中間点検（ランプ交換時点検）の記録様式については、付録-9 を参照のこと。

