

## 付録 3

---

### 定期点検結果の記入要領

# 1. 点検結果の記入要領

点検調書の記入要領を以下に示す。

## 1)点検調書（その1）橋梁の諸元と総合検査結果

本調書では、対象橋梁の諸元について「道路台帳」および「橋梁台帳」のデータなどを活用して整理する。また、定期点検結果の総合所見として、複数の部材の複数の損傷を総合的に評価するなど、橋梁全体としての状態についての所見を、「総合検査結果」欄に記載する（400字程度以内）。

本調書には、道路橋毎の健全性の診断結果（Ⅰ～Ⅳ）も記載する。なお、道路橋毎の健全性の診断については、本文7.2の判定区分による。

## 2)点検調書（その2）径間別一般図

本調書では、対象橋梁の全体図及び一般図（平面図，側面図，断面図）などを径間毎に整理する。点検調書（その2）の記入要領は、次のとおりとする。

- ・「全体図」：橋梁全体の模式図（多径間の場合，対象としている径間をマークする。）
- ・「一般図」：各径間の一般図（平面図，側面図，断面図）

※補強等を反映させた現況の一般図とすること。

現況の一般図がない場合には，新たに作成すること。

## 3)点検調書（その3）現地状況写真

本調書では、対象橋梁の全景，路面，路下等の現地状況写真を径間毎に整理する。

点検調書（その3）の記入要領は、次のとおりとする。

- ・「写真番号」：写真と対応した番号（1から順に記入。写真は横方向に順に貼付する。）
- ・「径間番号」：写真に対応した径間番号
- ・「写真説明」：撮影対象箇所（側面，路面，路下等）
- ・「撮影年月日」：写真の撮影年月日
- ・「メモ」：写真内容の補足説明

## 4)点検調書（その4）要素番号図及び部材番号図

本調書では、記録の下地となる要素番号及び部材番号を設定し、径間毎に整理する。点検調書（その4）の記入要領は、次のとおりとする。

- ・「要素番号図及び部材番号図」：径間毎，部位・部材毎の番号図

**要素番号**：損傷程度の評価を行う各部位・部材毎の最小評価単位の番号

要素番号は、各部位・部材毎に4桁の番号をつけるものであり、付表3.2「各部材の名称と記号」に示す2文字の部材記号を組み合わせることで要素を特定することができる。

要素番号の4桁の数字は、前2桁が橋軸方向の並び(行)を示し、後2桁が橋軸直角方向の並び(列)を示す。この4桁の数字の組み合わせで、要素の位置を示すものである。なお、数字は部位・部材毎に図の左側(=起点側)から右側(=終点側)へ、上側から下側へ向けて順に増加するようにふりつける。また、箱桁の内部の点検を行った場合は、下記の例に示すように要素番号4桁の数字のうち、左端の桁を9の値とする。要素番号の付け方の例を付図3.2「要素番号例」に示す。

なお、要素番号図は損傷の経年変化を知るために、初期入力されたものを更新してはならない。補強、拡幅等により、部材の追加、変更が生じた場合は、既存の要素番号の振り直しは行わず、新規の番号を追加するものとする。

例) Mg0 2 0 5 Ds0 3 0 4, Ej0 1 0 6, Mg9 2 0 5

↓ ↓ ↓ ↓

部材記号 (行)(列)→要素番号箱桁の内部

**部材番号**：対策区分の判定を行う評価単位の番号

部材番号は、特定の部材毎に2桁の番号をつけるものであり、付表3.2「各部材の名称と記号」に示す2文字の部材記号を組み合わせることで部材を特定することができる。

部材番号の2桁の数字は、本文6.1の解説に記載の桁等各1本単位で評価する部材及び橋台等の下部構造にあっては、橋軸方向の並び(行)又は橋軸直角方向の並び(列)を示す。数字は図の左側(=起点側)から右側(=終点側)又は上側から下側へ向けて順に増加するようにふりつける。また、箱桁の内部の点検を行った場合は、下記の例に示すように部材番号2桁の数字のうち、左端の桁を9の値とする。部材番号の付け方の例を付図3.3「部材番号例」に示す。

また、径間単位で評価する部材にあっては、「00」を付す。

なお、部材番号図は対策区分の経年変化を知るために、初期入力されたものを更新してはならない。

補強、拡幅等により、部材の追加、変更が生じた場合は、既存の部材番号の振り直しは行わず、新規の番号を追加するものとする。

例) Mg0 1 C r 0 2, Mg9 1

↓↓↓

部材記号 (行又は列)→部材番号箱桁の内部

## 5)点検調書(その5) 損傷図


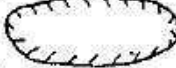
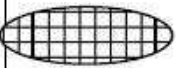


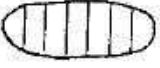

本調書では、対象橋梁の部位・部材の損傷の種類・程度や箇所などを径間毎に整理する。

なお、損傷種類別の詳細な記録方法については、「付録-1：損傷評価基準」の【損傷程度の評価と記録】(2)その他の記録を参照のこと。また、重要橋梁(橋長15m以上・被爆橋・跨線橋・跨道橋)においては近接目視(着目部位に触れる程度の距離まで接近して目視)を絶対条件とするが、小規模橋梁(橋長2m以上15m未満)においてこれができなかった箇所については、箇所毎に近接の程度とその理由を記載するものとする。

点検調書(その5)の記入要領は、次のとおりとする。

・「損傷図」：径間別一般図に、部材名称、要素番号、損傷種類番号・損傷名、損傷程度の評価区分記号の順序で記入する(「部材名称」については付表3.2を、「損傷種類番号・損傷名」及び「損傷程度の評価区分記号」については「付録1」を参照。)

また、各損傷箇所に対応した写真の番号(「点検調書(その6)」の写真番号)を記入する。なお、記入にあたっては、次の凡例の内容を損傷図に添付し、参考としても良い。

損傷の種類	表示	損傷の種類	表示	損傷の種類	表示
ひびわれ		遊離石灰		うき	
剥離		漏水			
鉄筋露出		その他			

点検の結果は、単に損傷の大小という情報だけではなく、効率的な維持管理を行うための基礎的な情報として様々な形で利用される。例えば、ひびわれ状況をもとにアルカリ骨材反応を検討したり、亀裂の発生箇所周辺の損傷状況をもとに損傷原因を考察したりする場合には、損傷図が重要な情報源となる。

したがって、損傷の程度を適切な方法で詳細に記録しなければならない。損傷状況を示す情報のうち、定性的な評価基準(付録1)を用いて損傷の程度を表せない情報については、本点検調査上で、損傷図や文章等を用いて記録することとする。

以下に、定性的な評価基準で損傷の程度を表せない情報に対する記録方法例を示す。

- ・コンクリート部材におけるひびわれの状況のスケッチ  
(スケッチには、主要な寸法も併記する)
- ・コンクリート部材におけるうき、剥離、変色等の変状箇所及び範囲のスケッチ
- ・鋼製部材の亀裂発生位置、進展の状況のスケッチ
- ・鋼製部材の変形の位置や状況のスケッチ
- ・漏水箇所など変状の発生位置
- ・異常音や振動など写真では記録できない損傷の記述

## 6)点検調書(その6) 損傷写真

本調書では、点検の結果把握された代表的な損傷の写真などを径間毎に整理する。

なお、損傷種類別の詳細な記録方法については、「付録1：損傷評価基準」の【損傷程度の評価と記録】(2)その他の記録を参照のこと。また、重要橋梁(橋長15m以上・被爆橋・跨線橋・跨道橋)においては近接目視(着目部位に触れる程度の距離まで接近して目視)を絶対条件とするが、小規模橋梁(橋長2m以上5m未満)においてこれができなかった箇所については、箇所毎に近接の程度とその理由を記載するものとする。

点検調書(その6)の記入要領は、次のとおりとする。

- ・「写真番号」：写真と対応した番号(1から順に記入。写真は横方向に順に貼付ける。)
- ・「径間番号」：写真に対応した径間番号
- ・「部材名」：主桁、床版などの部材名(付表3.2「各部材の名称と記号」参照)
- ・「要素番号」：損傷部材の番号(0205等；「点検調書(その4)」参照)
- ・「損傷の種類」：損傷名(腐食、亀裂等；「付録1」参照)
- ・「損傷程度」：損傷程度の評価区分記号(「付録1」参照)
- ・「撮影年月日」：写真の撮影年月日

- ・「メモ」：写真内容の補足説明

なお、貼付した写真には、起点・終点の方向を記入する。また、写真撮影にあたっては、できるだけ黒板(下図参照)を入れて撮影することとし、更にスケールが判るようなものを添えておくことが望ましい。

1. <u>写真番号</u>
2. <u>橋梁名</u>
3. <u>部材名</u>
4. <u>要素番号</u>
5. <u>損傷の種類及び番号</u>

## 7)点検調書(その7) 損傷程度の評価記入表(主要部材)

本調書では、対象橋梁の主要部材(損傷を放置しておくで橋の架け替えも必要になると想定される部材)について、要素毎に、損傷の種類・程度などを径間毎に整理する。

なお、「主要部材」は、本文4. 2に規定するものである。

点検調書(その7)の記入要領は、次のとおりとする。

- ・「工種」：上部構造、下部構造などの区分記号  
(S, P, A等；付表3. 2「各部材の名称と記号」参照)
- ・「材料」：鋼、コンクリートなどの部材材質区分記号  
(S, C, X等；付表3. 2「各部材の名称と記号」参照)
- ・「部材種別」  
「名称」：主桁、床版などの部材名(付表3. 2「各部材の名称と記号」参照)  
「記号」：部材名称に対応した部材記号  
(Mg, Ds, Bh等；付表3. 2「各部材の名称と記号」参照)  
「要素番号」：要素の番号(例0205等；「点検調書(その4)」参照)
- ・「損傷程度」  
「損傷程度の評価」：損傷程度の評価区分記号(「付録1」参照)  
「定量的に取得した値」：各要素における定量的に得られる計測値(定量的に取得した場合に限る。なお、この欄は、当面は該当するものはなく、将来、定量的評価方法を定めた後に使用するものである。)  
「単位」：定量的に取得した値の単位(同上)
- ・「損傷パターン」：損傷パターンの区分番号  
(損傷の種類が「ひびわれ」の場合のみ記入；「付録1」参照)
- ・「損傷の種類」：損傷の種類名(腐食、亀裂等；「付録1」参照)
- ・「分類」：各損傷における機能や材料等の分類番号(損傷の種類が「防食機能の劣化」「補修・補強材の損傷」「定着部の異常」「変色・劣化」の場合のみ記入；「付録1」参照)

## 8)点検調書(その8) 損傷程度の評価記入表((点検調書(その7)に記載以外の部材)

本調書では、点検調書(その7)に該当するもの以外の部材について記載する。

記載方法については、点検調書（その7）に準拠するものとする。

## 9)点検調書（その9）損傷程度の評価結果総括

本調書では、対象橋梁の全ての部材について、損傷の種類・程度を、径間毎に、前回定期点検結果と対比するよう整理する。

「損傷の種類(程度)」欄については、点検調書（その7）、（その8）の記録(要素番号毎)を、部材番号毎に整理して記入する。各部材において、複数の損傷が記録される場合は、それぞれの損傷を記入する。また、同じ損傷で程度の異なるものについては、最も損傷程度の進行しているものを記入する。

点検調書（その9）の記入要領は、次のとおりとする。

- ・「工種」：上部構造，下部構造などの区分記号  
(S, P, A等；付表3. 2「各部材の名称と記号」参照)
- ・「材料」：鋼，コンクリートなどの部材材質区分記号  
(S, C, X等；付表3. 2「各部材の名称と記号」参照)
- ・「部材種別」：  
「名称」：主桁，床版などの部材名称（付表3. 2「各部材の名称と記号」参照）  
「記号」：部材名称に対応した部材記号  
(Mg, Ds, Bh等；付表3. 2「各部材の名称と記号」参照)  
「部材番号」：部材の番号（例02等；「点検調書(その4)」参照)
- ・「今回定期点検」  
「点検日」：今回実施した点検年月日  
「損傷の種類（程度）」：部材の損傷種類（損傷程度の評価区分記号）  
(腐食(a)，ひびわれ(c)等；「付録1」参照)
- ・「前回定期点検」  
「点検日」：前回実施した点検年月日  
「損傷の種類（程度）」：部材の損傷種類（損傷程度の評価区分記号）  
(腐食(a)，ひびわれ(c)等；「付録1」参照)

## 10)点検調書（その10）対策区分判定結果（主要部材）

本調書では、主要部材の損傷に対する対策区分判定結果について、部材番号毎、損傷種類毎に、径間単位で記載する。なお、「主要部材」は、本文4. 2に規定するものであり、対策区分の判定については、本文6. 及び付録2「対策区分判定要領」を参照する。

「検査結果」欄には、対策区分の判定と同様の単位で、部材単位の診断結果（I～IV）を記載する。部材単位の健全性の診断については、本文7. 1の判定区分による。また、同欄には、推定される損傷の原因、進行性についての評価、当該損傷に対する判定の根拠とその考え方など橋梁検査員の所見を記述する。

点検調書(その10)の記入要領は、次のとおりとする。

次の項目以外については、「道路管理データベースシステム」のデータなどを活用すること。

- ・「工種」：上部構造，下部構造などの区分記号  
(S, P, A等；付表3. 2「各部材の名称と記号」参照)
- ・「材料」：鋼，コンクリートなどの部材材質区分記号  
(S, C, X等；付表3. 2「各部材の名称と記号」参照)
- ・「部材種別」
  - 「名称」：主桁，床版などの部材名（付表3. 2「各部材の名称と記号」参照）
  - 「記号」：部材名称に対応した部材記号  
(Mg, Ds, Bh等；付表3. 2「各部材の名称と記号」参照)
  - 「部材番号」：対策区分の判定を行う評価単位毎の番号（例02等；「点検調書(その4)」参照)
- ・「損傷の程度」
  - 「最大」：対象部材番号を構成する要素のなかで，当該損傷の最大となる損傷程度の評価区分記号（「付録1」参照）
  - 「最小」：同じく，最小となる損傷程度の評価区分記号（「付録1」参照）
- ・「対策区分」：対策区分毎に損傷の種類名を記入（対策区分(B, C1, C2, M, E1, E2, S1, S2)は本文6. 及び付録2「対策区分判定要領」を参照，損傷の種類名は付録1「損傷評価基準」を参照）
  - 対策区分C2及びE1については，対策として補修で足りるか，又は更新（部材の更新又は橋の架け替え）が必要かを併せて判定し，更新と判定した場合は「更新」欄に○印を付ける。
- ・「検査結果」
  - 「健全度（部材単位）」：対策区分の判定と同じ記録単位でI～IVの診断結果を記載する。
  - 「原因」：橋梁における損傷現象は多様な形態で現れ，その原因も種々な要因が複雑に関連している場合が多く見られる。例えば，コンクリートの「塩害」（根本原因）により「ひびわれ」という損傷が発生し，その「ひびわれ」を直接的な原因として「漏水・遊離石灰」に，さらにひびわれからの漏水により「材料劣化」して「腐食」という損傷に発展するなどである。このように，損傷の原因を明確に確定することはかなり難しいものの，定期点検では，主要部材の対策工法を検討するに際して必要な原因を確定若しくは推定することを目的に，付表3. 3の6つの重大損傷原因（その他を加えて7つ）を記載することとした。このため，原因は，根本原因，直接的な原因を区分することなく，対策工法を検討するために考慮するものを記載する。ただし，原因が推定もできない場合は，無理して記載することなく，「不明」とすること。

付表3. 3 損傷原因の種類

鋼	コンクリート	備考
①疲労	①疲労	外力作用に起因
	②塩害	環境に起因
	③凍害	
	④アルカリ骨材反応	材料劣化に起因
	⑤中性化	
⑥材料劣化		
⑦その他 ( )	⑦その他 ( )	

なお、「⑦その他 ( )」を記載する場合には、分かる範囲で ( ) 内に損傷原因名を記載すること。この際、次に示す11項目に代表させたものが参考となる。

【外的原因】

- ア)外力作用に起因
  - ・ 想定外の荷重
  - ・ 衝突
  - ・ 偏土圧・圧密沈下
  - ・ 洗掘・浸食
  - ・ 地震
- イ)環境に起因
  - ・ 乾燥収縮・温度応力
  - ・ 化学的腐食

【内的原因】

- ウ)材料劣化に起因
  - ・ 品質の経年変化
- エ)製作・施工に起因
  - ・ 製作・施工不良
  - ・ 防水・排水工不良
- オ)設計・構造に起因
  - ・ 構造形式・形状不良

「所見」：当該損傷に対する判定の根拠とその考え方など橋梁検査員の所見を自由記入。

S2（詳細調査を経ないで追跡調査が必要と判定）においては、「所見」欄に、追跡調査の内容とその頻度を記載すること。

また、原因の相互関係、例えば、「腐食」の直接的原因が「材料劣化」の場合、「原因」欄には「⑥材料劣化」と記載し、「所見」欄に、「疲労に伴う床版ひびわれからの漏水を根本原因としている」などを記載するのが望ましい。

**11)点検調書（その11）対策区分判定結果（点検調書（その10）に記載以外の部材）**

本調書では、点検調書（その10）に該当するもの以外の部材について記載する。記載方法については、点検調書（その10）に準拠するものとする。

なお、「部材番号」、「原因」については、記載しないものとする。



付表3. 1 構造形式一覧

(1) 上部構造

①鋼橋・鋼溶接橋

構造形式C	構造形式
121	I桁(非合成)
122	I桁(合成)
123	I桁(鋼床版)
124	I桁(不明)
125	H形鋼(非合成)
126	H形鋼(合成)
128	H形鋼(不明)
130	鋼桁橋(その他)
131	箱桁(非合成)
132	箱桁(合成)
133	箱桁(鋼床版)
134	箱桁(不明)
140	トラス橋
150	アーチ橋(その他)
151	タイドアーチ(アーチ橋)
152	ランガー(アーチ橋)
153	ローゼ(アーチ橋)
155	ニールセン(アーチ橋)
156	アーチ橋
160	ラーメン橋
172	箱桁(斜張橋)
199	その他(鋼溶接橋)

②鋼(鉄)リベット橋

構造形式C	構造形式
221	I桁(非合成)
222	I桁(合成)
223	I桁(鋼床版)
224	I桁(不明)
225	H形鋼(非合成)
226	H形鋼(合成)
228	H形鋼(不明)
230	鋼桁橋(その他)
231	箱桁(非合成)
232	箱桁(合成)
233	箱桁(鋼床版)
234	箱桁(不明)
240	トラス橋
250	アーチ橋(その他)
251	タイドアーチ(アーチ橋)
252	ランガー(アーチ橋)
253	ローゼ(アーチ橋)
255	ニールセン(アーチ橋)
256	アーチ橋
260	ラーメン橋
—	—
299	その他(鋼(鉄)リベット橋)

③RC橋

構造形式C	構造形式
310	RC床版橋(その他)
311	RC 中実床版
312	RC 中空床版
—	—
321	RC T桁
—	—
—	—
—	—
—	—
330	RC桁橋(その他)
331	RC 箱桁
—	—
—	—
—	—
335	RC溝橋(BOXカルバート)
350	アーチ橋(その他)
356	アーチ橋
360	ラーメン橋
—	—
—	—
—	—
—	—
399	その他(RC橋)

④PC橋

構造形式C	構造形式
410	PC床版橋(その他)
411	プレテン床版
412	プレテン中空床版
413	ポステン中空床版
421	プレテンT桁
422	プレテンT桁(合成)
423	ポステンT桁
424	ポステンT桁(合成)
430	PC桁橋(その他)
431	プレテン箱桁
432	プレテン箱桁(合成)
433	ポステン箱桁
434	ポステン箱桁(合成)
435	PC溝橋(BOXカルバート)
450	アーチ橋(その他)
456	アーチ橋
460	ラーメン橋
471	I桁(斜張橋)
472	箱桁(斜張橋)
481	波形鋼板ウエブ橋
482	鋼管トラスウエブ橋
—	—
499	その他(PC橋)

⑤SRC橋

構造形式C	構造形式
556	アーチ橋
599	その他(SRC橋)

⑥石橋

構造形式C	構造形式
650	アーチ橋(その他)
656	アーチ橋
699	その他(石橋)

⑧H型鋼橋

構造形式C	構造形式
821	I桁(非合成)
823	I桁(鋼床版)
825	H形鋼(非合成)
826	H形鋼(合成)
828	H形鋼(不明)
830	鋼桁橋(その他)

⑨その他

構造形式C	構造形式
960	ラーメン橋
972	箱桁(斜張橋)
999	その他

付表3. 1 構造形式一覧

(2) 床版形式

床版種類 使用形式 C	床版種類使用形式	床版種類使用形式その他
11	一体型(場所打主桁+場所打床版)	
21	上乗せ型(プレキャスト主桁+場所打床版)	
31	間詰め型(プレキャスト主桁+場所打床版)	
41	一体型(プレキャスト主桁+プレキャスト床版)	
42	現場接合(プレキャスト主桁+プレキャスト床版)	
51	場所打床版	
61	プレキャスト床版	
71	鋼床版	
81	合成床版	
91	鋼コンクリート合成床版	
99	その他	
99	その他	I型鋼格子床版
99	その他	デッキプレート床版
99	その他	デッキプレート併用RC床版
99	その他	PC現場打ち
99	その他	プレキャストPCパネル+場所打ちRC床版のPC合成床版
99	その他	ボックスカルバート
99	その他	現場打ちボックスカルバート
99	その他	鋼埋殺し型枠併用RC床版
99	その他	波型鋼板
99	その他	アルミ床版
99	その他	スラブプレート(プレメッキ仕様)
99	その他	石
99	その他	床版無し

注: 床版種類使用形式その他は、代表的な例である。個別に適切に設定すること。

付表3. 1 構造形式一覧

(3) 下部構造

橋台橋脚構造形式C	橋台橋脚構造形式	橋台橋脚構造形式その他
11	重力式橋台	
12	半重力式橋台	
13	逆T式橋台	
14	控え壁式橋台	
15	ラーメン橋台	
16	中抜き橋台	
17	盛りこぼし橋台	
18	小橋台	
19	その他(橋台)	
19	その他(橋台)	L型橋台
19	その他(橋台)	T型橋台
19	その他(橋台)	U型橋台
19	その他(橋台)	アーチアバット
19	その他(橋台)	インテグラルアバット
19	その他(橋台)	パイルベント橋台
19	その他(橋台)	ブラケット取付
19	その他(橋台)	ブラケット張出
19	その他(橋台)	ボックスカルバート
19	その他(橋台)	ボックスカルバート側壁
19	その他(橋台)	もたれ擁壁
19	その他(橋台)	深礎杭橋台
19	その他(橋台)	石積み橋台
19	その他(橋台)	柱式橋台(ピアアバット)
19	その他(橋台)	箱式橋台
19	その他(橋台)	本橋からの張出
19	その他(橋台)	本線橋台からの張出
19	その他(橋台)	本線一体型
19	その他(橋台)	不明
21	橋台部ジョイントレス構造	

注: 橋台橋脚構造形式その他は、代表的な例である。  
個別に適切に設定すること。

(4) 基礎形式

基礎形式C	基礎形式	基礎形式その他
0	直接基礎	
1	オープンケーソン	
1	鋼管ソイルセメント杭	
1	プレボーリング杭	
2	ニューマチックケーソン	
3	鋼管矢板	
4	場所打ぐい	
4	深礎(柱状体深礎基礎、組杭深礎基礎)	
5	既製鋼ぐい	
6	既製RCぐい	
7	既製PCぐい	
8	木ぐい	
9	その他	
9	その他	PCウェル
9	その他	PHC
9	その他	SC杭+PHC杭
9	その他	軽量鋼矢板
9	その他	杭頭部:SC杭
9	その他	地中連続壁
9	その他	不明

注: 基礎形式その他は、代表的な例である。  
個別に適切に設定すること。

橋台橋脚構造形式C	橋台橋脚構造形式	橋台橋脚構造形式その他
21	壁式橋脚(RC)	
22	壁式橋脚(SRC)	
23	壁式橋脚(鋼製)	
31	柱橋脚(RC)	
32	柱橋脚(SRC)	
33	柱橋脚(鋼製)	
34	柱橋脚1柱円(RC)	
35	柱橋脚1柱円(SRC)	
36	柱橋脚1柱円(鋼製)	
37	柱橋脚1柱小判(RC)	
38	柱橋脚1柱小判(SRC)	
39	柱橋脚1柱小判(鋼製)	
41	ラーメン橋脚(RC)	
42	ラーメン橋脚(SRC)	
43	ラーメン橋脚(鋼製)	
44	柱橋脚1柱角(RC)	
45	柱橋脚1柱角(SRC)	
46	柱橋脚1柱角(鋼製)	
47	T型橋脚柱角型(RC)	
48	T型橋脚柱角型(SRC)	
49	T型橋脚柱角型(鋼製)	
51	二層ラーメン橋脚(RC)	
53	二層ラーメン橋脚(鋼製)	
61	T型橋脚(RC)	
62	T型橋脚(SRC)	
63	T型橋脚(鋼製)	
64	T型橋脚柱円型(RC)	
65	T型橋脚柱円型(SRC)	
66	T型橋脚柱円型(鋼製)	
67	T型橋脚柱小判型(RC)	
68	T型橋脚柱小判型(SRC)	
69	T型橋脚柱小判型(鋼製)	
71	I型橋脚(RC)	
73	I型橋脚(鋼製)	
81	パイルベント橋脚(RC)	
82	パイルベント橋脚(SRC)	
83	パイルベント橋脚(鋼製)	
84	柱橋脚2柱角(RC)	
85	柱橋脚2柱角(SRC)	
86	柱橋脚2柱角(鋼製)	
87	柱橋脚2柱円(RC)	
88	柱橋脚2柱円(SRC)	
89	柱橋脚2柱円(鋼製)	
91	柱橋脚2柱小判(RC)	
92	柱橋脚2柱小判(SRC)	
98	アーチ拱拾	
99	その他(橋脚)	
99	その他(橋脚)	H形鋼梁
99	その他(橋脚)	ゲルバーヘンジ部
99	その他(橋脚)	ヒンジ
99	その他(橋脚)	ブラケット式橋台
99	その他(橋脚)	ブラケット取付
99	その他(橋脚)	ブラケット張出
99	その他(橋脚)	ボックスカルバート側壁
99	その他(橋脚)	ラーメン橋脚(PC)
99	その他(橋脚)	ロッキング橋脚(鋼製)
99	その他(橋脚)	掛け違い橋脚
99	その他(橋脚)	形鋼による本線部橋脚添架
99	その他(橋脚)	鋼管ウェル式橋脚
99	その他(橋脚)	鋼製
99	その他(橋脚)	中空橋脚
99	その他(橋脚)	方柱ラーメン
99	その他(橋脚)	本橋からの張出
99	その他(橋脚)	本線一体型
99	その他(橋脚)	本線橋に含む
99	その他(橋脚)	本線橋下部工からの張出し
99	その他(橋脚)	本線橋張出梁
99	その他(橋脚)	杖梁式橋台
99	その他(橋脚)	拱拾橋脚
99	その他(橋脚)	不明

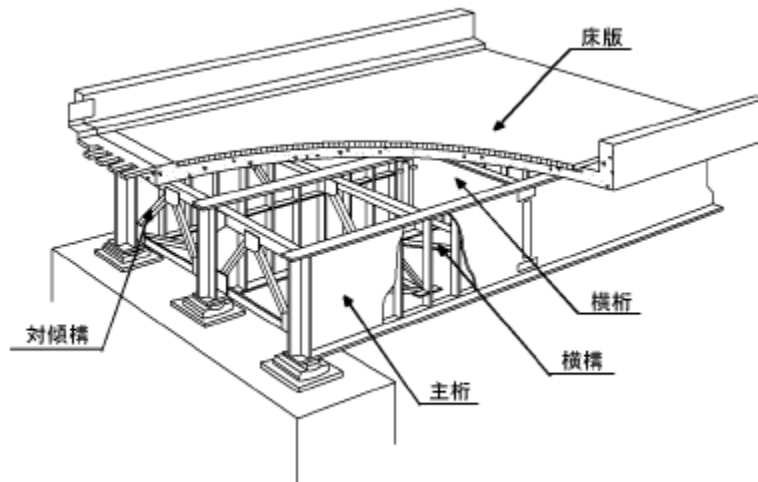
注: 橋台橋脚構造形式その他は、代表的な例である。  
個別に適切に設定すること。

付表3. 2各部材の名称と記号

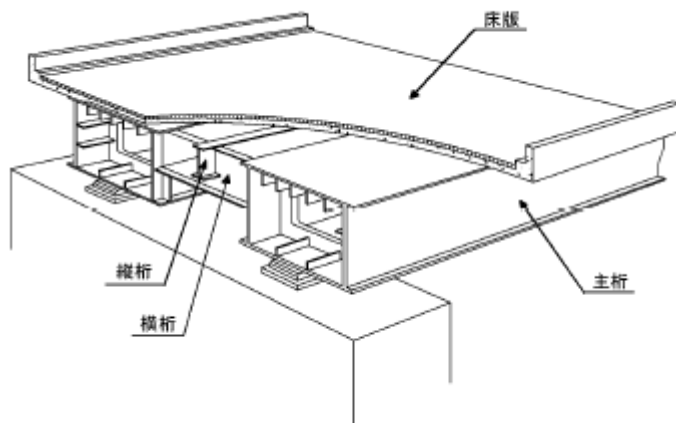
工種		構造形式		材料		部材種別		
上部構造	S	鉄桁橋	Gs	鋼	S	主桁	Mg main girder	
		箱桁橋	Bs	コンクリート	C	横桁	Cr cross beam	
		トラス橋	Ts	その他	X	縦桁	St stringer	
		アーチ橋	As			床版	Ds deck, slab, deck slab	
		斜張橋	Cs			対傾構	Cf cross frame	
		その他	Xs			横構		
						上横構	Lu upper lateral	
						下横構	Li lower lateral	
						主構トラス		
						上・下弦材	Bl boom	
						斜材・垂直材	Dl diagonal member	
						橋門構	Pt portal bracing	
						アーチ		
						アーチリブ	Ar arch rib	
						補剛桁	Sa stiffening girder	
						吊り材	Ha hanger	
						支柱	Ca column	
						橋門構	Pa portal bracing	
						ラーメン		
						主構(桁)	Rg rigid frame	
				主構(脚)	Rp rigid pier			
				斜張橋				
				斜材	Sc stay cable			
				塔柱	Ts tower shaft			
				塔部水平材	Th tower horizontal member			
				塔部斜材	Td tower diagonal member			
				外ケーブル	Co outer cable, external cable			
				ゲルバー部	Gb girder			
				PC定着部	Pa anchorage of PC tendon			
				格点	Pp panel point			
				コンクリート埋込部	Em embedded member in concrete			
				その他	Sx			
工種		構造形式		材料		部材種別		
下部構造	橋脚	P	独立柱	Cp	鋼	S	柱部・壁部	Pw wall
			T型・V型	Tp	コンクリート	C	梁部	Pb beam
			壁式	Wn	その他	X	隅角部・接合部	Pc cross
			門型・ラーメン	Rp			その他	Px
			その他	Xp				
工種		構造形式		材料		部材種別		
下部構造	橋台	A	橋台	Aa	鋼	S	胸壁	Ap parapet wall
			その他	Xa	コンクリート	C	壁壁	Ac
					その他	X	翼壁	Aw wing wall
							その他	Ax
工種		構造形式		材料		部材種別		
下部構造	基礎	F	基礎	Ff	鋼	S	フーチング	Ff footing
			その他	Xf	コンクリート	C	その他	Fx
					その他	X		
工種		構造形式		材料		部材種別		
支承部	B		支承	Be	鋼	S	支承本体	Bh shoe, bearing
			その他	Xe	コンクリート	C	アンカーボルト	Ba anchor bolt
					その他	X	沓座モルタル	Bm mortar
							台座コンクリート	Bc concrete
							その他	Bx
工種		構造形式		材料		部材種別		
支承部	B	落橋防止システム	Bs	鋼	S	落橋防止システム	Sf structure for falling prevention of bridge	
				コンクリート	C			
				その他	X			

工種		構造形式		材料		部材種別	
路上	R	高欄	R	鋼	S	高欄	Ra railing
				コンクリート	C		
				その他	X		
工種		構造形式		材料		部材種別	
路上	R	防護柵	G	鋼	S	防護柵	Gf guard fence
				コンクリート	C		
				その他	X		
工種		構造形式		材料		部材種別	
路上	R	地覆	F	鋼	S	地覆	Fg felloe guard
				コンクリート	C		
				その他	X		
工種		構造形式		材料		部材種別	
路上	R	中央分離帯	M	鋼	S	中央分離帯	Ma median
				コンクリート	C		
				その他	X		
工種		構造形式		材料		部材種別	
路上	R	伸縮装置	E	鋼	S	伸縮装置	Ej expansion joint
				ゴム	R		
				その他	X		
工種		構造形式		材料		部材種別	
路上	R	遮音施設	S	鋼	S	遮音施設	Si sound insulation
				その他	X		
工種		構造形式		材料		部材種別	
路上	R	縁石	C	鋼	S	縁石	Cu curb
				コンクリート	C		
				その他	X		
工種		構造形式		材料		部材種別	
路上	R	舗装	P	アスファルト	A	舗装	Pm pavement
				コンクリート	C		
				その他	X		
工種		構造形式		材料		部材種別	
排水施設	D	排水施設	D	鋼	S	排水ます	Dr drain
				塩ゴ	V	排水管	Dp drainpipe
				その他	X	その他	Dx
工種		構造形式		材料		部材種別	
点検施設	I	点検施設	I	鋼	S	点検施設	Ip inspection path
				その他	X		
工種		構造形式		材料		部材種別	
添架物	U	添架物	U	鋼	S	添架物	U: utilities
				塩ゴ	V		
				その他	X		
工種		構造形式		材料		部材種別	
袖擁壁	W	袖擁壁	W	コンクリート	C	袖擁壁	Ww wing wall
				その他	X		

- ・ 上部構造  
鋼鈹桁

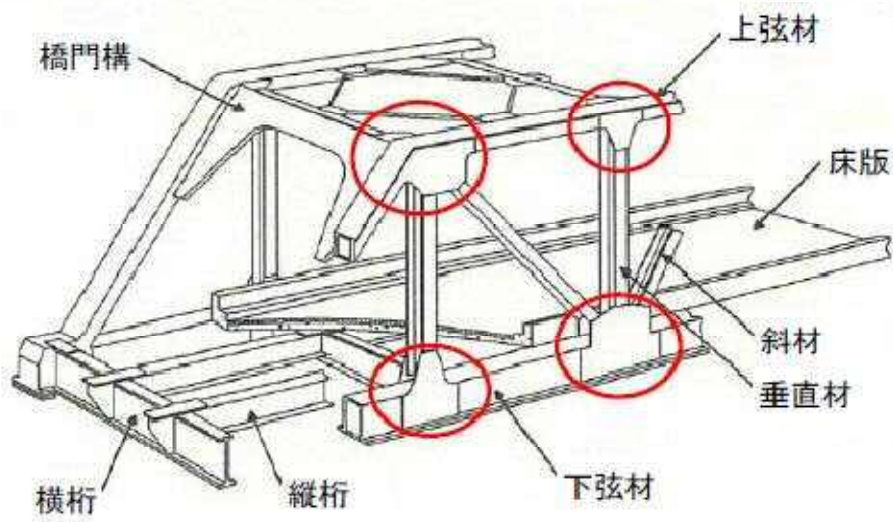
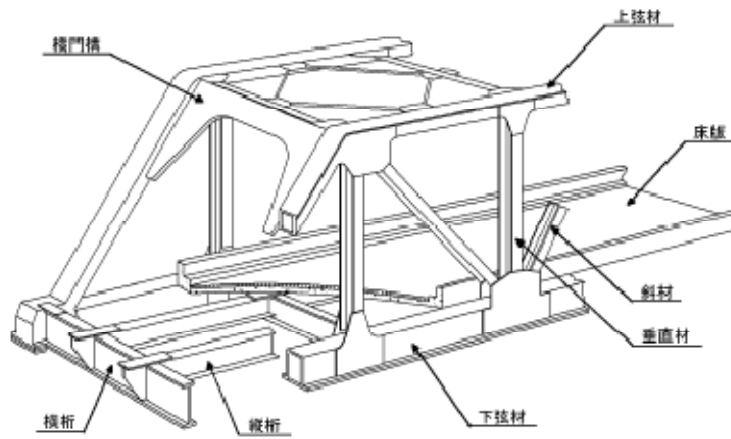


- 鋼箱桁

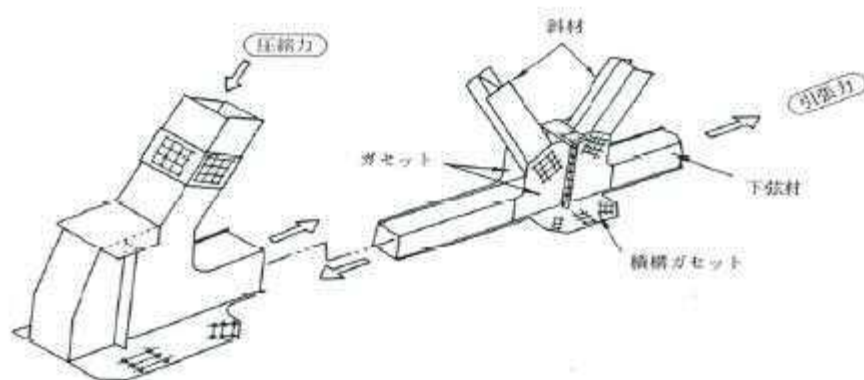


付図3. 1部材の名称(その1)

トラス



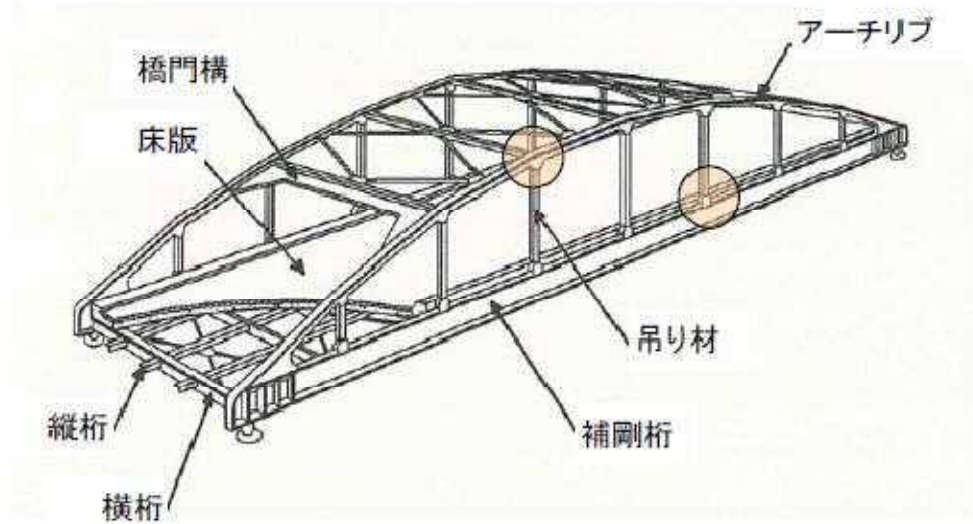
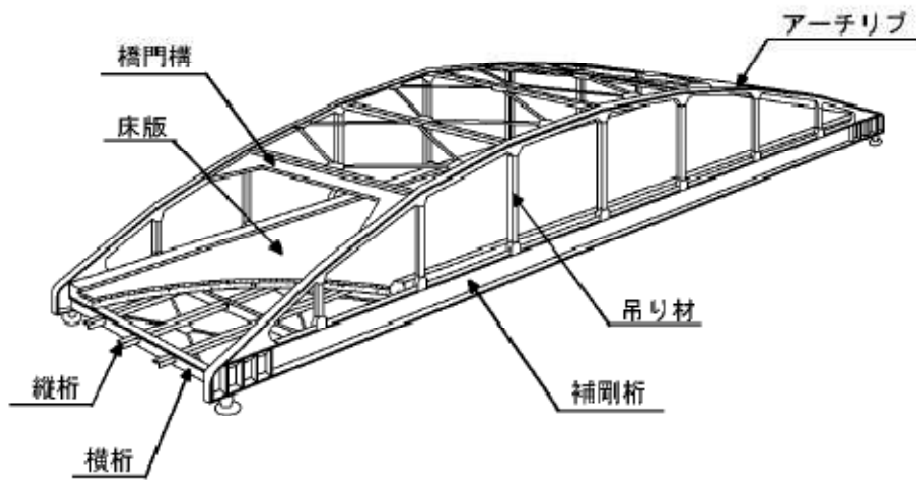
トラス橋の格点部



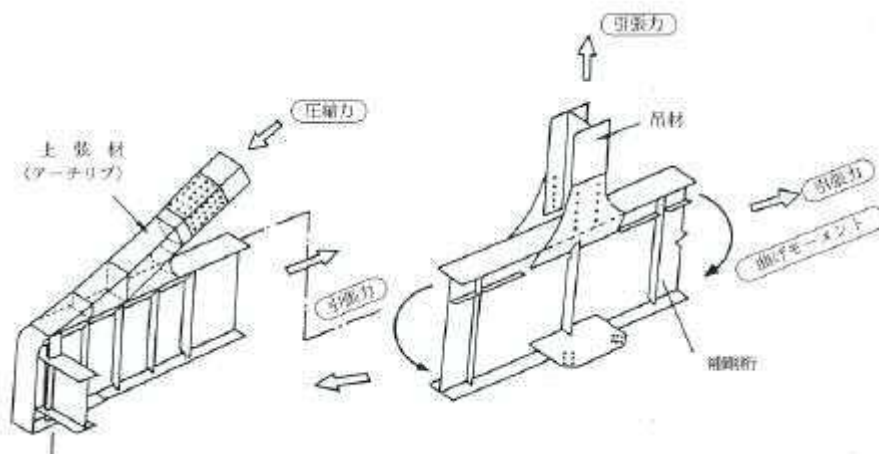
格点部の詳細

付図3. 1部材の名称 (その2)

アーチ (下路式)



アーチ橋の格点部

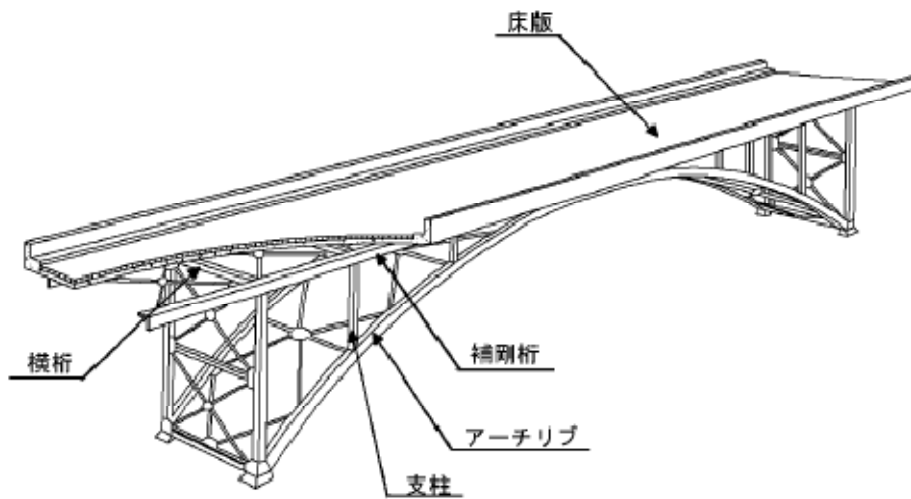


格点部の詳細

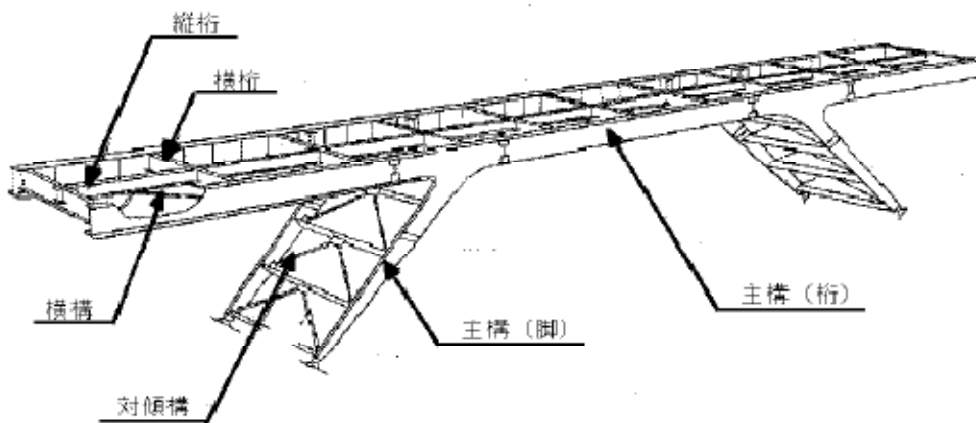
付図3. 1部材の名称 (その3)



アーチ（上路式）

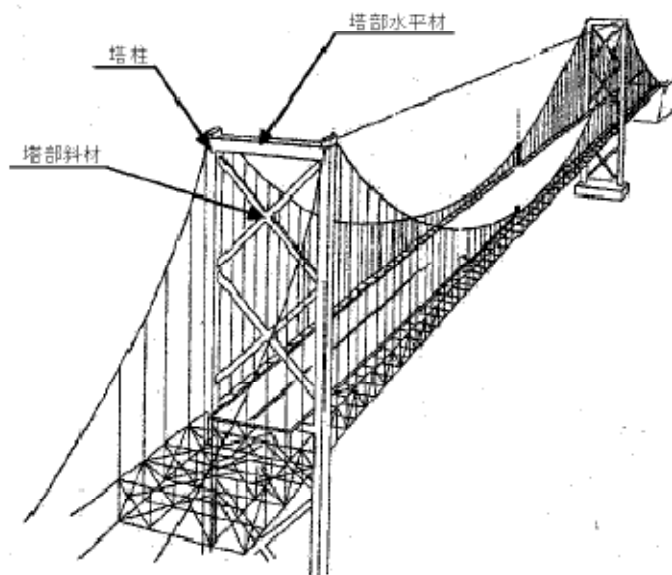
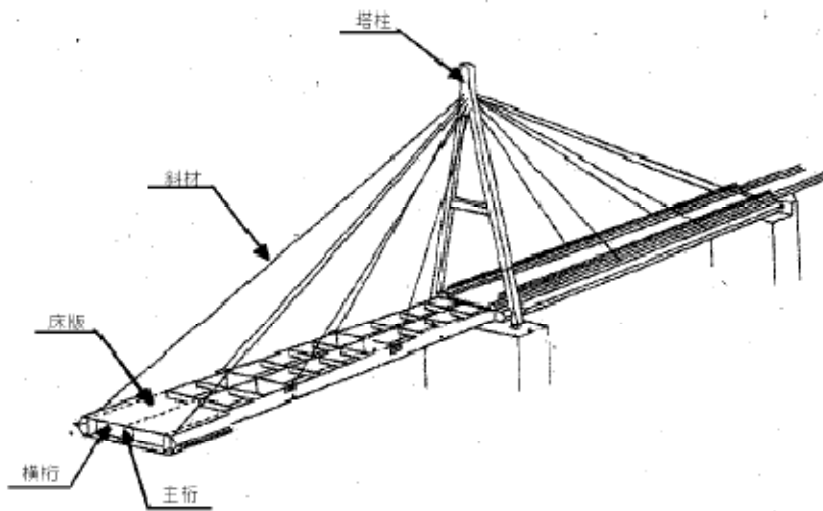


ラーメン

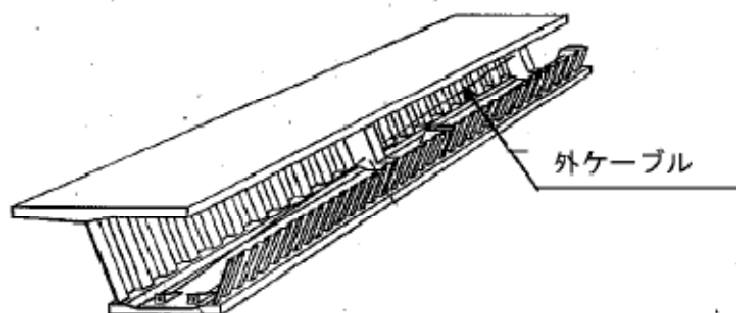


付図3. 1部材の名称（その4）

斜張橋・吊り橋

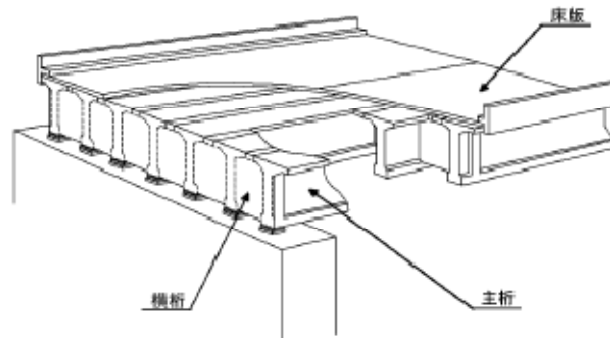


外ケーブル

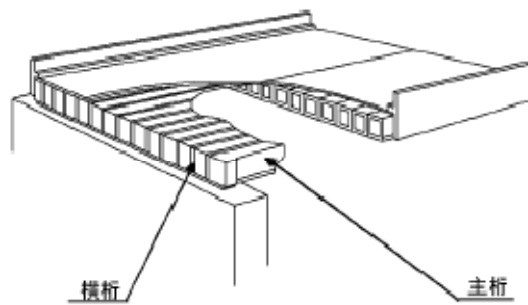


付図3. 1部材の名称(その5)

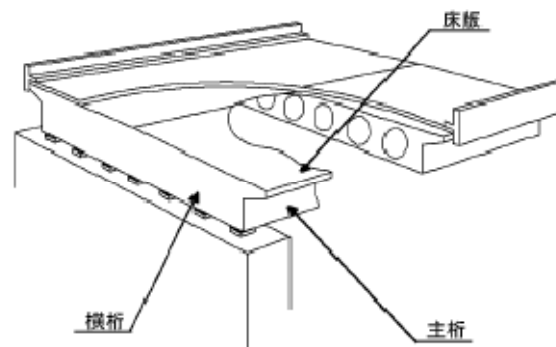
PCT桁, RCT桁



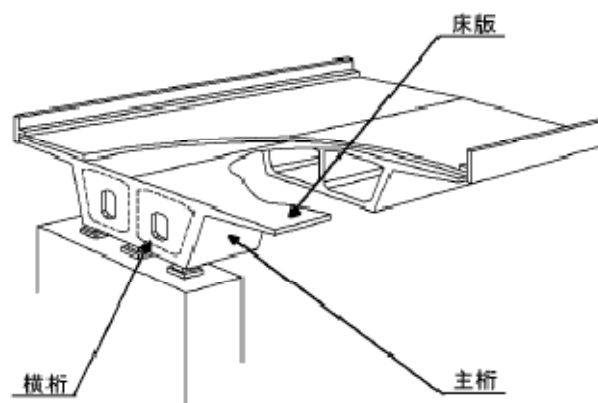
PCプレテン中空床版



PCポステン中空床版

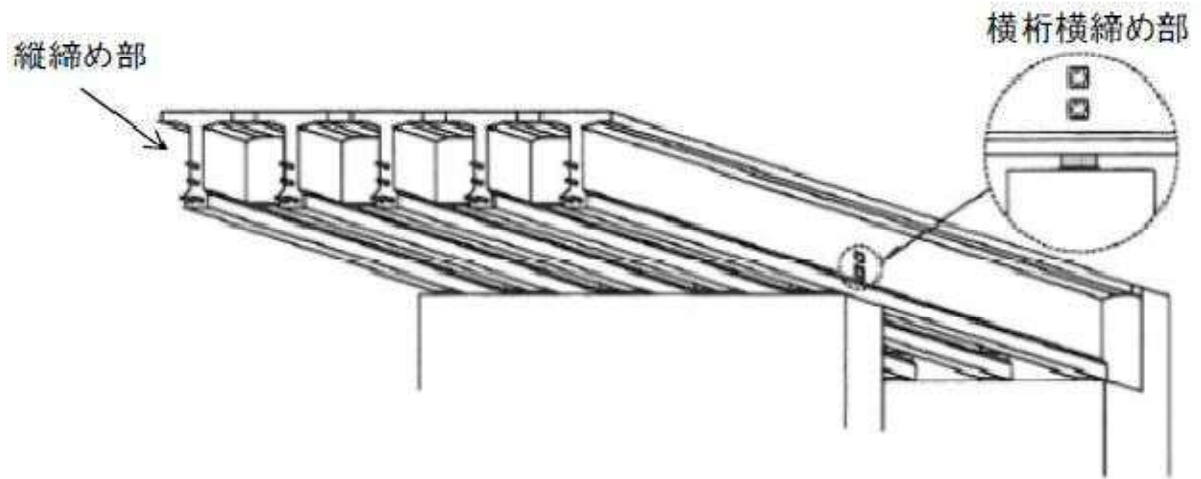


PC箱桁, RC箱桁

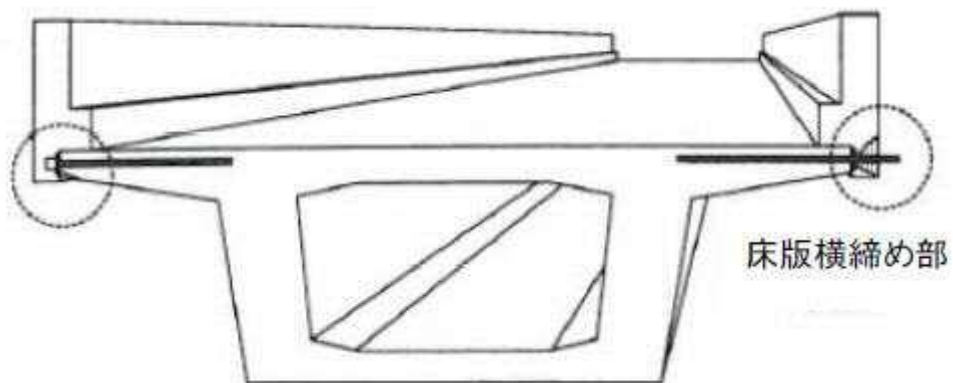


付図3. 1部材の名称 (その6)

PC定着部



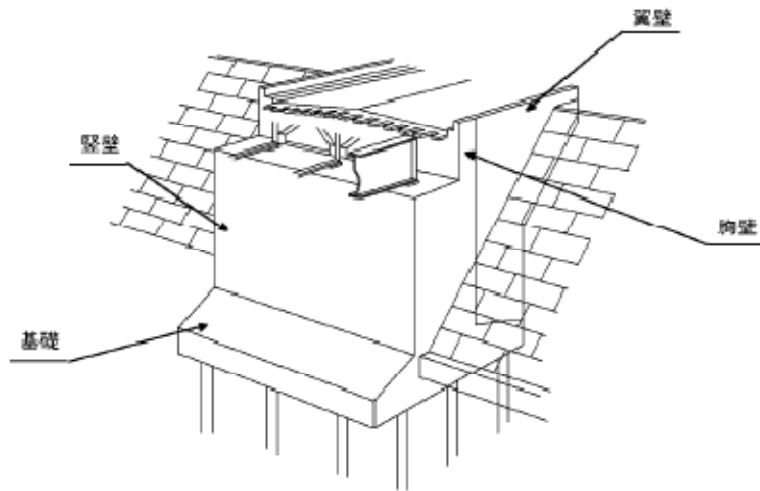
注：縦締め部は、完成後は目視不可能な場合がほとんどである。



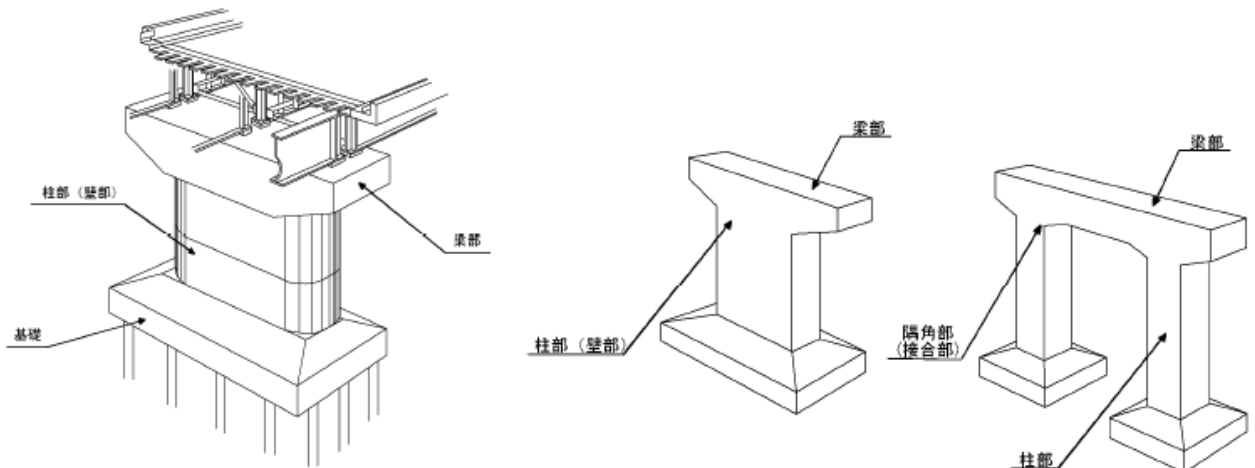
注：床版横締め部は、完成後は目視不可能な場合がほとんどである。

付図3. 1部材の名称（その7）

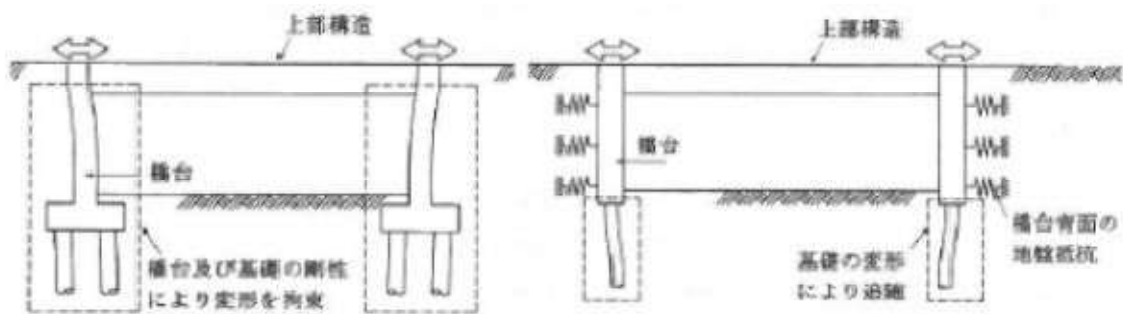
・下部構造  
橋台



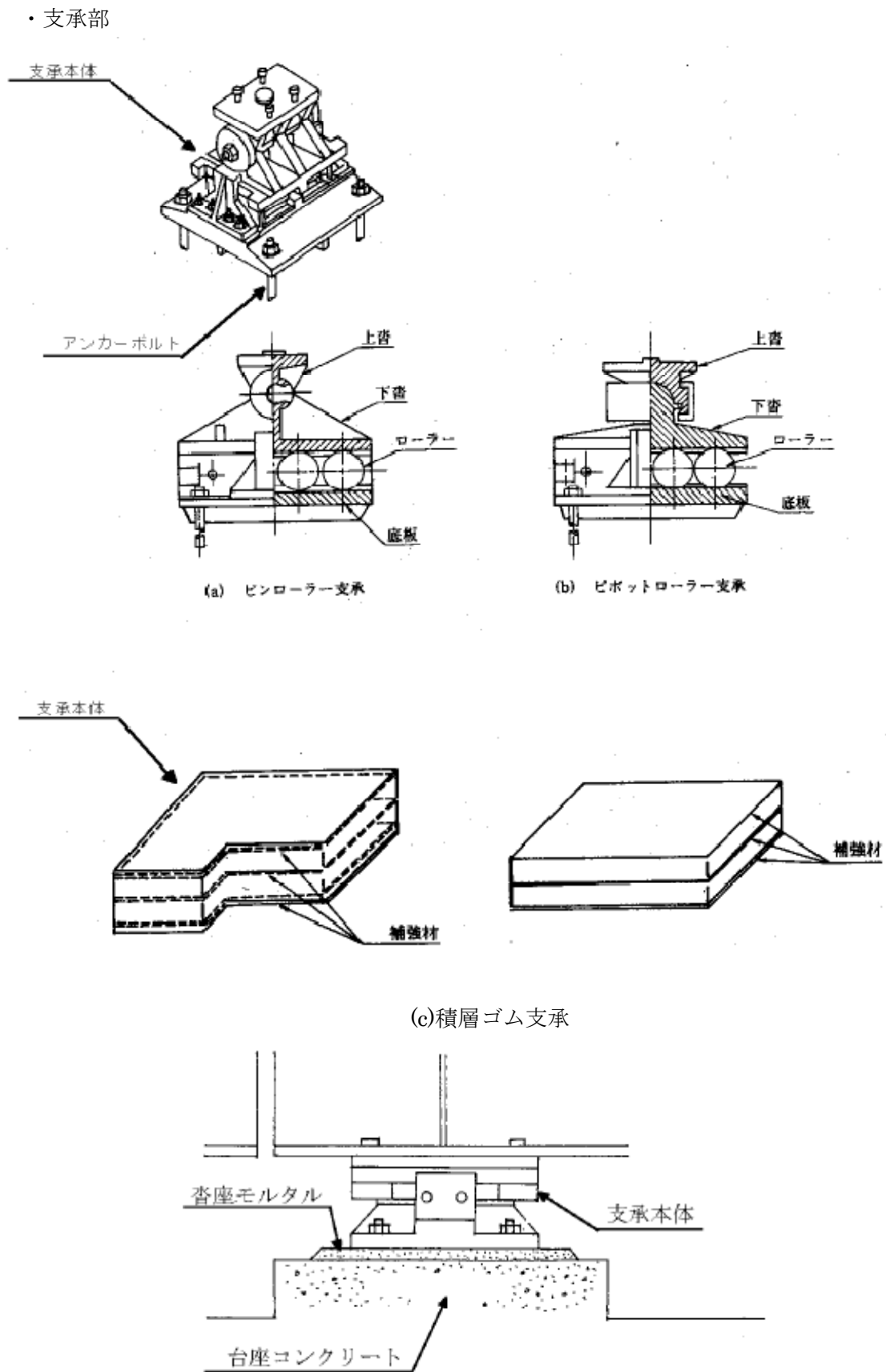
橋脚



橋台部ジョイントレス構造

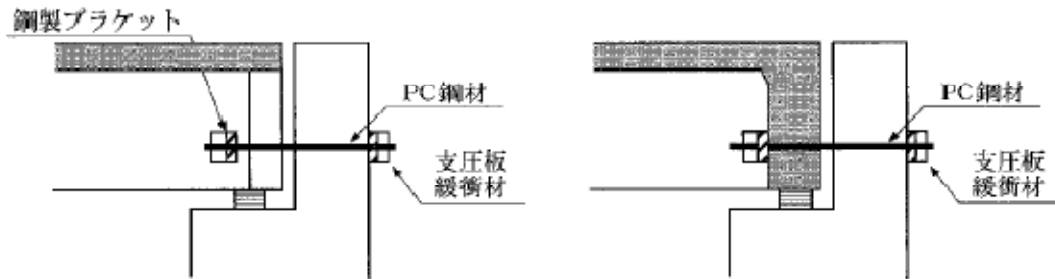


付図3. 1部材の名称 (その8)



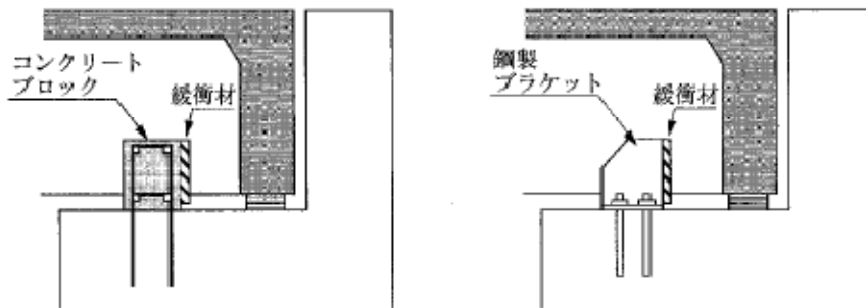
付図3. 1部材の名称 (その9)

落橋防止システム



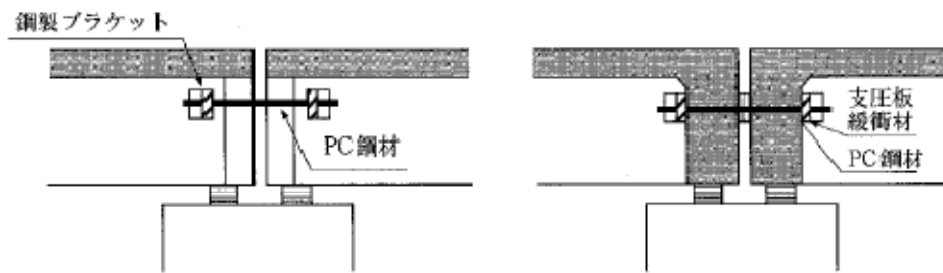
(a) 鋼上部構造の場合

(b) コンクリート上部構造の場合



(a) コンクリートブロックを用いる落橋防止構造

(b) 鋼製ブラケットを用いる落橋防止構造

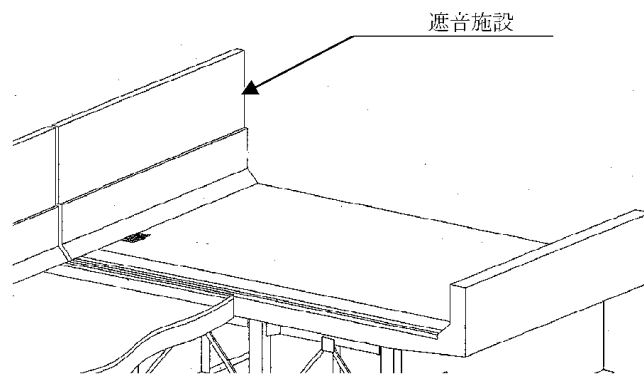
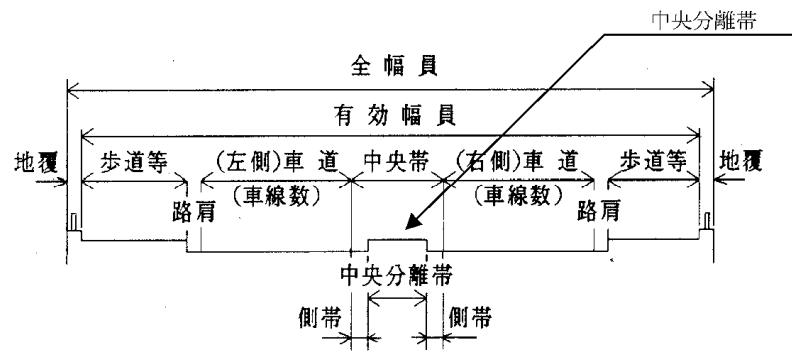
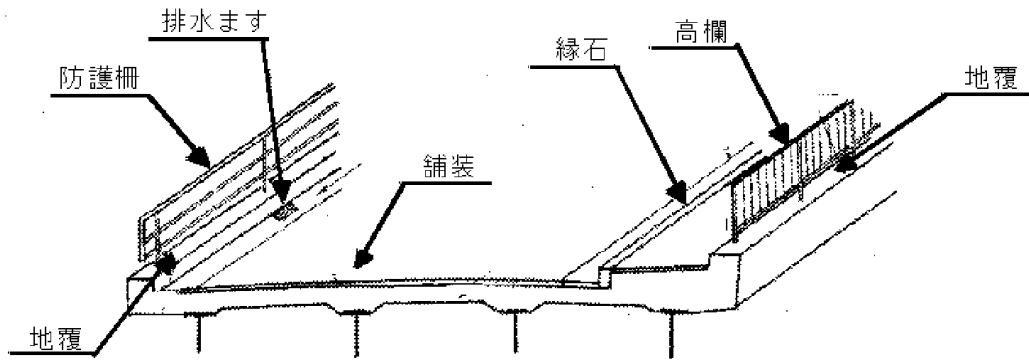


(a) 鋼上部構造の場合

(b) コンクリート上部構造の場合

付図3. 1部材の名称 (その10)

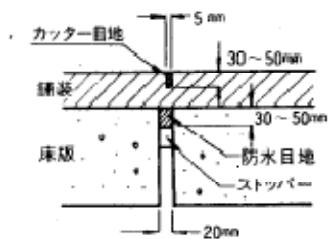
・路上



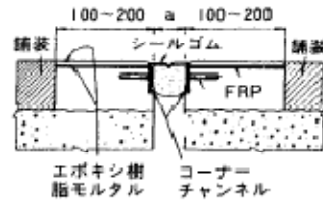
付図3. 1部材の名称 (その11)



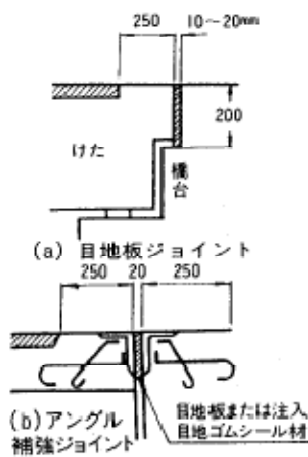
伸縮装置



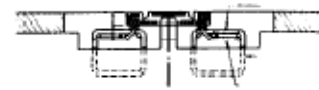
盲目地形式



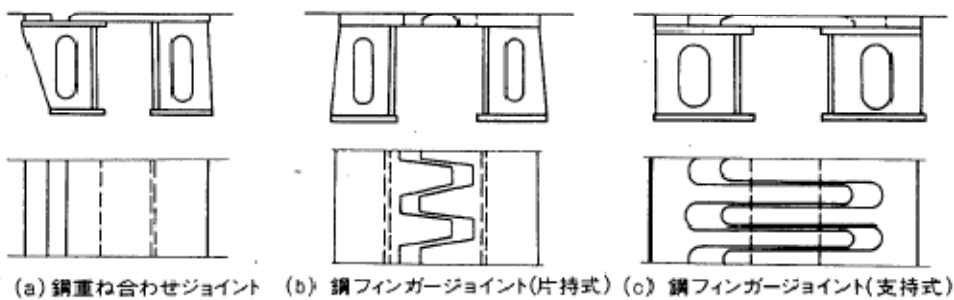
突き合わせ後付形式の例



突き合わせ先付形式



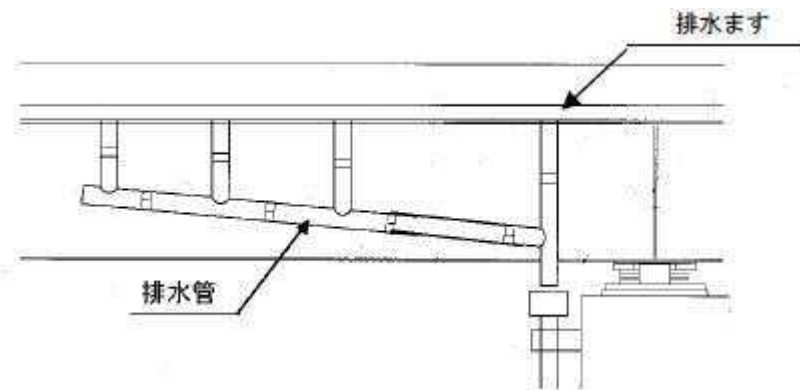
ゴムジョイント形式の例



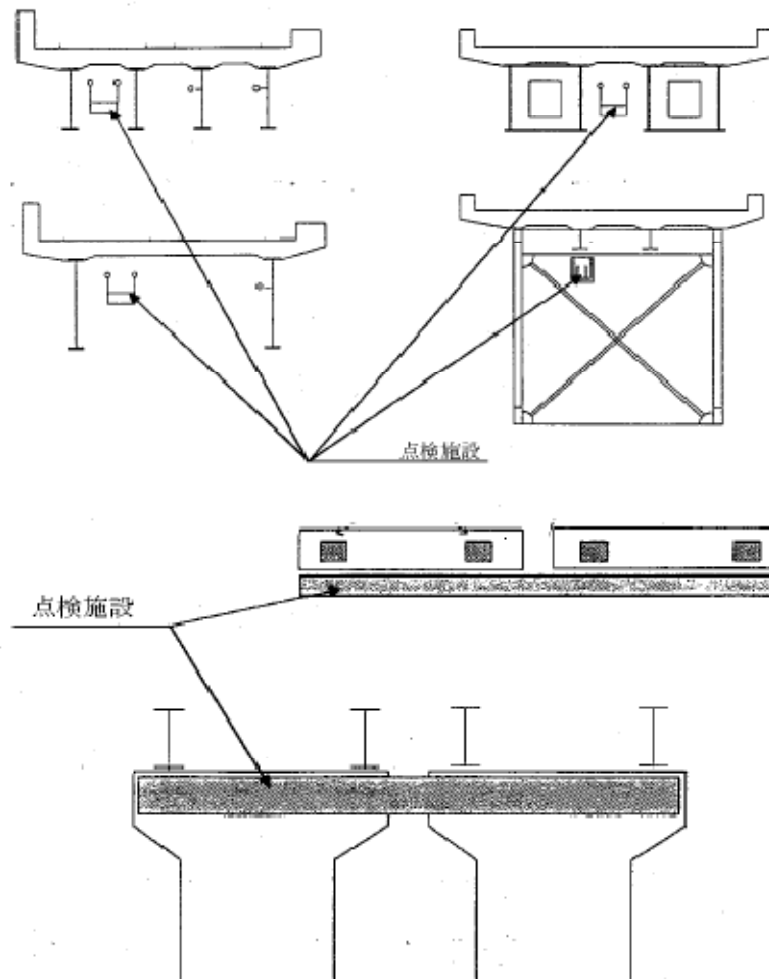
(a) 鋼重ね合わせジョイント (b) 鋼フィンガージョイント(片持式) (c) 鋼フィンガージョイント(支持式)

付図3. 1部材の名称 (その12)

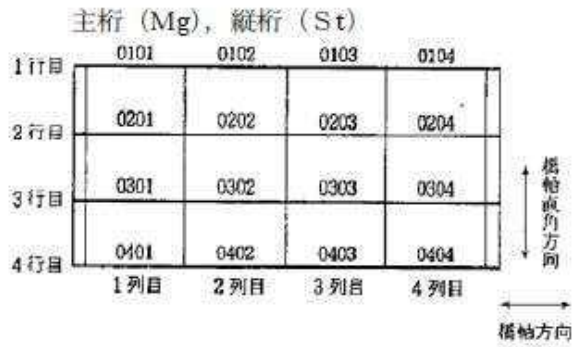
・排水施設



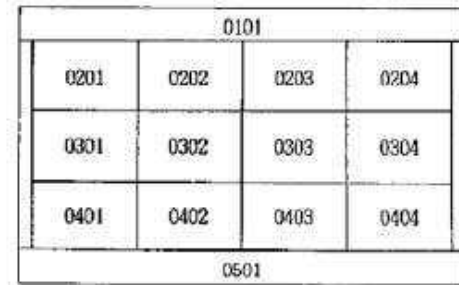
・点検施設



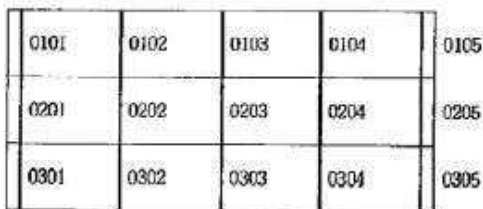
付図3. 1部材の名称 (その13)



床版 (Ds)



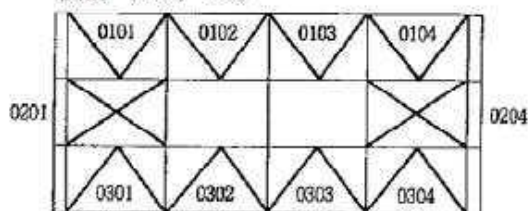
横桁 (Cr), 対傾構 (Cf)



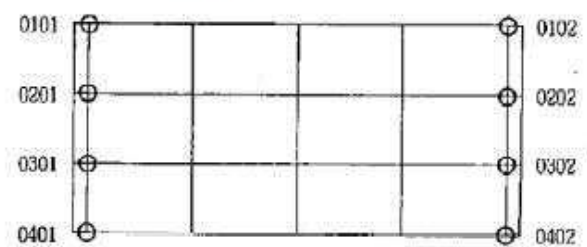
橋脚 (Pw, Pb, Pc), 橋台 (Ap, Ac, Aw),  
基礎 (Ff), 伸縮装置 (Ei), 点検施設 (Ip)



横構 (Lu, Ll)

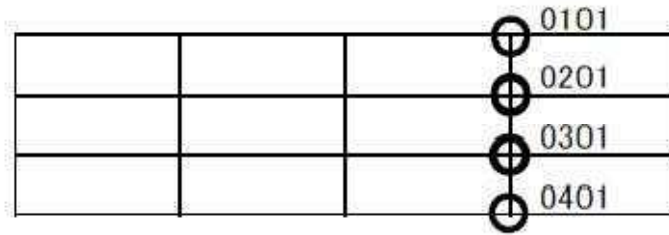


支承 (Bh, Bm, Bc)

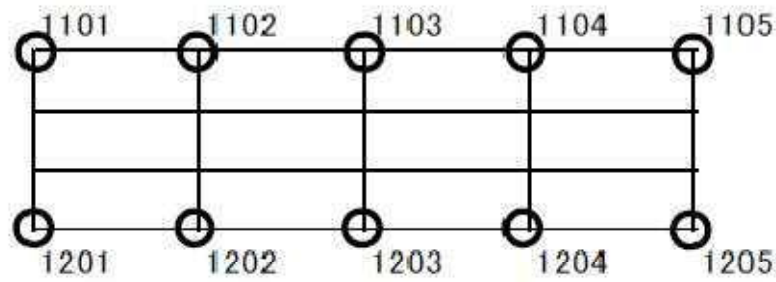


付図3. 2要素番号例 (その1)

・ゲルバー部



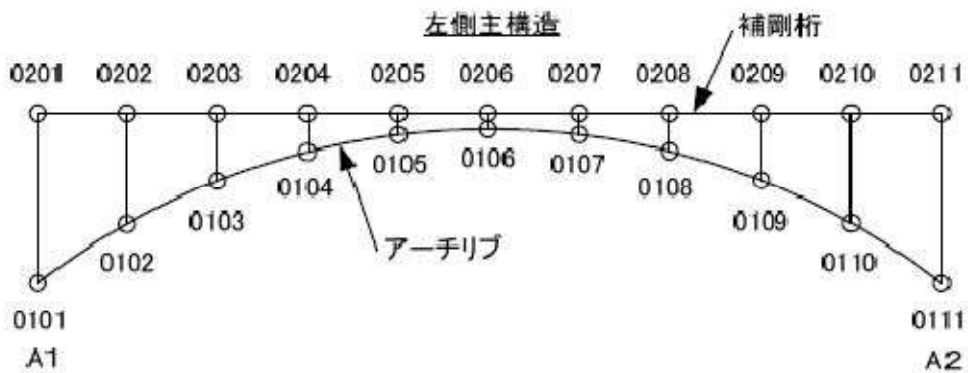
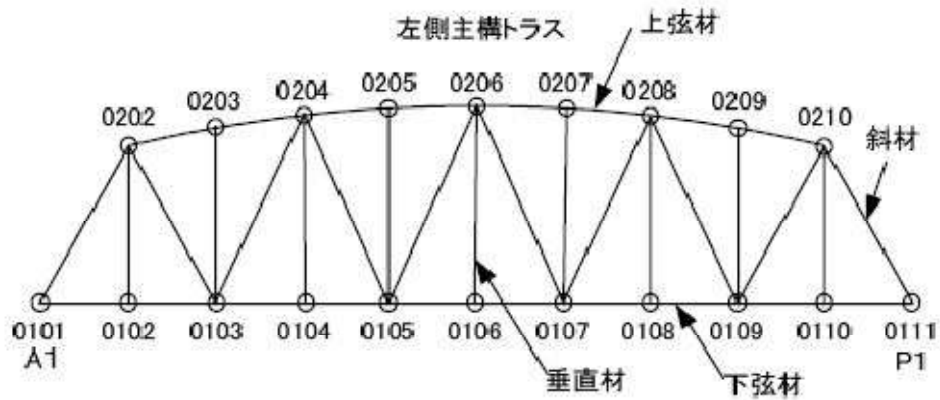
・PC定着部



○ 横桁横締め

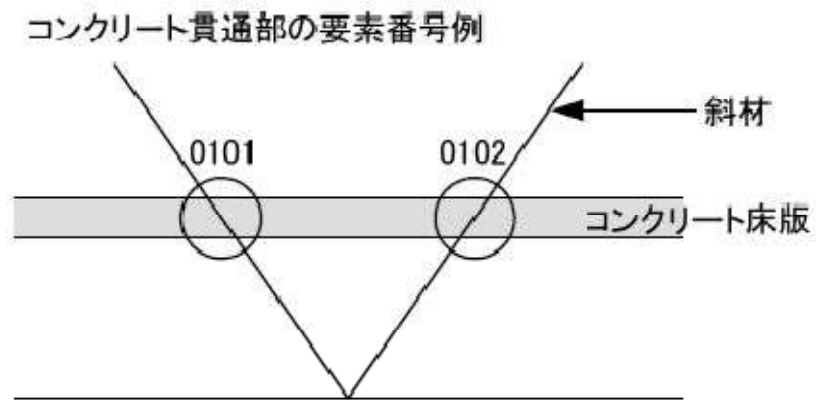
・アーチ、トラスの格点

トラス・アーチ橋の格点部の要素番号例



付図3. 2要素番号例 (その2)

- ・トラスの斜材、垂直材のコンクリート埋込部
- ・アーチの吊り材等のコンクリート埋込部



付図3. 2要素番号例 (その3)

落橋防止システム (S f)

○0101			0102○
○0201			0202○
○0301			0302○

中央分離帯 (Me)

0101

舗装 (P m)

0101
0201
0301
0401

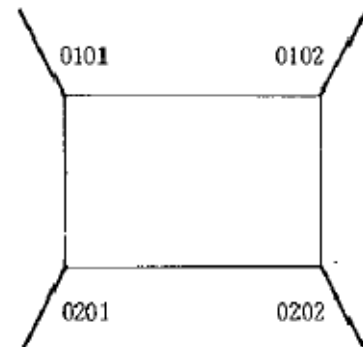
排水施設 (Dr, Dp)

0101	0102	0103
○	○	○
0201	0202	0203
○	○	○

高欄 (Ra), 防護柵 (Gf)  
地覆 (Fg), 縁石 (Cu), 遮音施設 (Si)

0101
0201

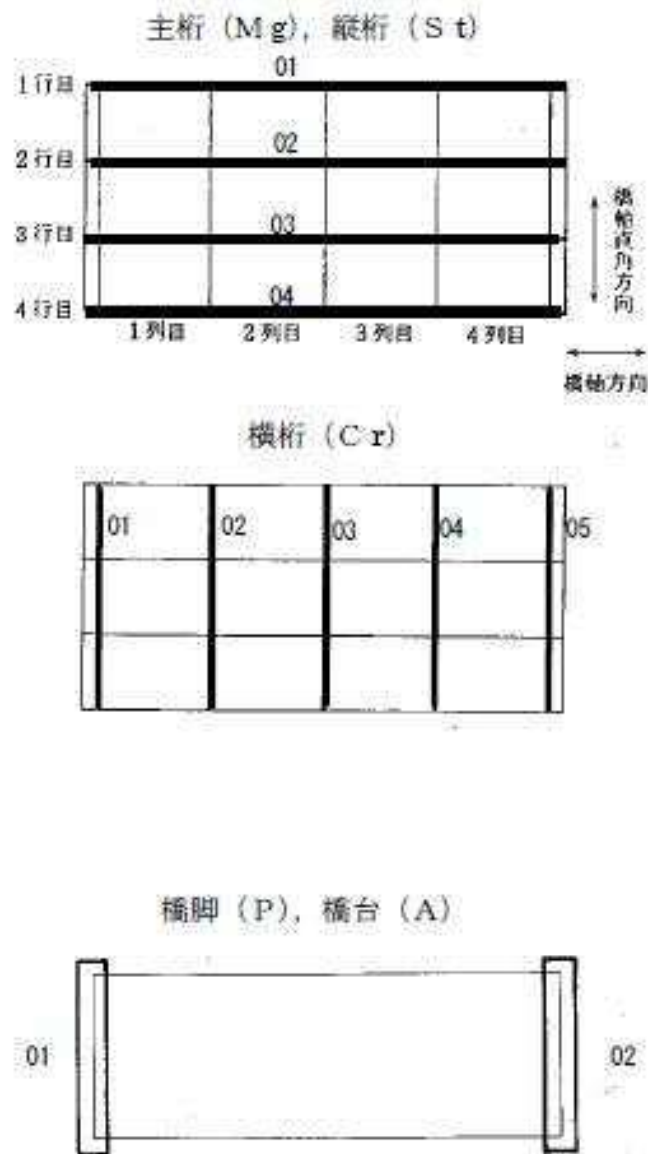
袖擁壁 (Ww)



添架物 (Ut)

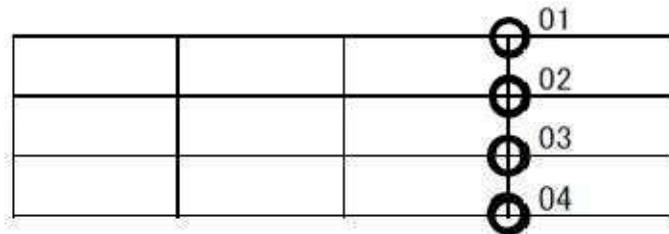
0101
0201

付図3. 2要素番号例 (その4)

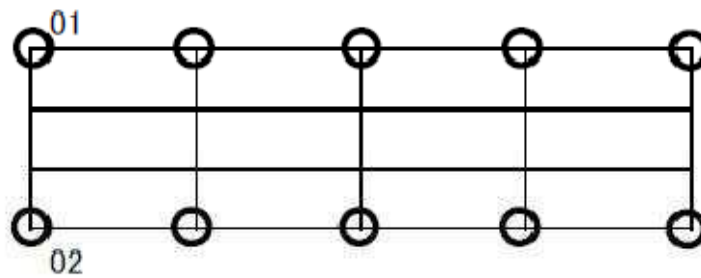


付図3. 3部材番号例

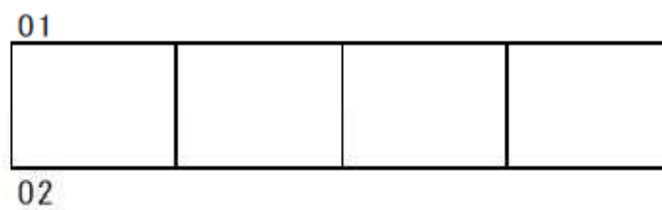
- ・ゲルバー部



- ・PC定着部



- ・アーチ、トラスの格点
- ・トラスの斜材、垂直材のコンクリート埋込部
- ・アーチの吊り材等のコンクリート埋込部



付図3. 3部材番号例（その2）