

(例) 平成 年度 〇〇工事総合工程表 業者名

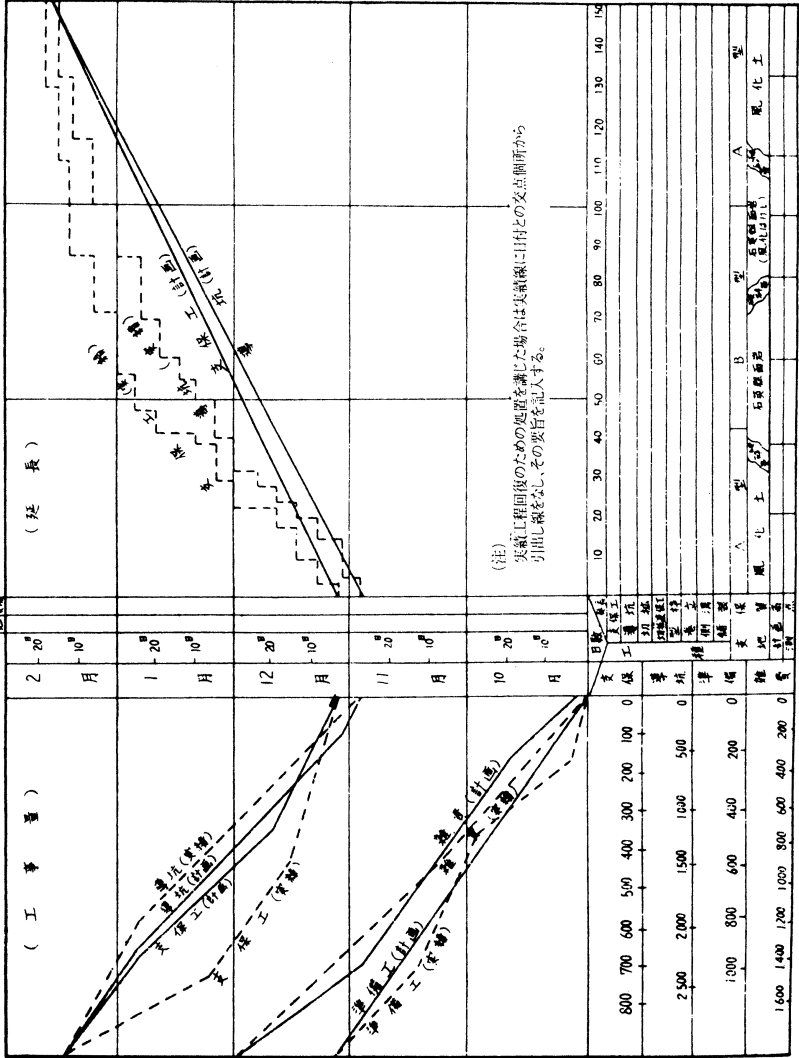
工種	種別	数量	換算率	所要口数	月別					摘要	
					5	6	7	8	9		10
工程実績	土工	切土	20,000㎡	20	60	7000(5.1)	7000(5.1)	6000(4.8)			
		盛土	30,000㎡	8	80	7000(5.2)	7000(5.2)	8000(1.7)	6000(1.0)	2000(0.3)	
		重力式擁壁	100m	26	100						
		ブロック擁壁	1000㎡	23	50						
計画表	排水	側溝	500m	7	10						
		集水桝	10ヶ所	3	30						
画面表		函渠	20m	0	30						
		支道取付	5ヶ所	2	10						
		防護柵	200m	4	7						
		山留工	20m	2	4						
総合(金額)工程				100	(5)	(23)	(51)	(78)	80	95	100
記		事									

※記入要領
 上段は予定数量を記入し(月別)換算出来
 下段は()書で記入する。
 変更指示があった時点で変更数量により予
 定を組み替える。
 この時点において、数量が増大し工期的に
 不可能な場合は協議して工期の延期をする。

工程の算出は直接工事費(指定仮設の含め
 る)までの請負費によりおのおの請負者側
 で算出するが指示票による増減があったの場
 合はその都度請負者側で見積り請負費の増
 減により組み替えて率を計上する。(10%
 程度の変更指示で訂正すること。)
 又算出根拠は整理しておくこと。
 総合工程は種別出来高換算率の合計で月別

は累計で計上する。
 工種は雑工事までとするが、指定仮設等で
 特に工程に影響がある仮設については記載
 する。
 工種、種別、数量についてはあらかじめ監
 督職員と協議して作成する。
 換算率 = 種別工事費 / 直接工事費

平成 年度 ○○○○○○工事 短期工程表 (参考例-2)



平成 年度 ○○○○○○工事 短期工程表 (参考例-5)

計画(原) 変更(原)

月	日	1	2	3	4	5	6	7	8	9	10	11	12	13	14	15	16	17	18	19	20	21	26	27	28	29	30	31	備考
月	日	水	木	金	土	日	月	火	水	木	金	土	日	月	火	水	木	金	土	日	月	火	水	木	金	土	日	備考	
天	種	水	木	金	土	日	月	火	水	木	金	土	日	月	火	水	木	金	土	日	月	火	水	木	金	土	日	備考	
左岸	基礎																												
岸	型																												
構	外																												
台	コンクリート																												
第一	地盤																												
号	管																												
井	型																												
筒	付																												
第二	外																												
号	立																												
井	外																												
筒	観																												
測	測																												
度	下																												
試	重																												
験	敷																												
第一	地																												
号	盤																												
井	管																												
筒	型																												
測	付																												
度	外																												
試	観																												
験	測																												
第一	測																												
号	下																												
井	重																												
筒	敷																												
測	地																												
度	盤																												
試	管																												
験	型																												
第一	付																												
号	外																												
井	立																												
筒	外																												
測	観																												
度	測																												
試	下																												
験	重																												
第一	敷																												
号	地																												
井	盤																												
筒	管																												
測	型																												
度	付																												
試	外																												
験	立																												
第一	外																												
号	観																												
井	測																												
筒	下																												
測	重																												
度	敷																												
試	地																												
験	盤																												
第一	管																												
号	型																												
井	付																												
筒	外																												
測	立																												
度	外																												
試	観																												
験	測																												
第一	下																												
号	重																												
井	敷																												
筒	地																												
測	盤																												
度	管																												
試	型																												
験	付																												
第一	外																												
号	立																												
井	外																												

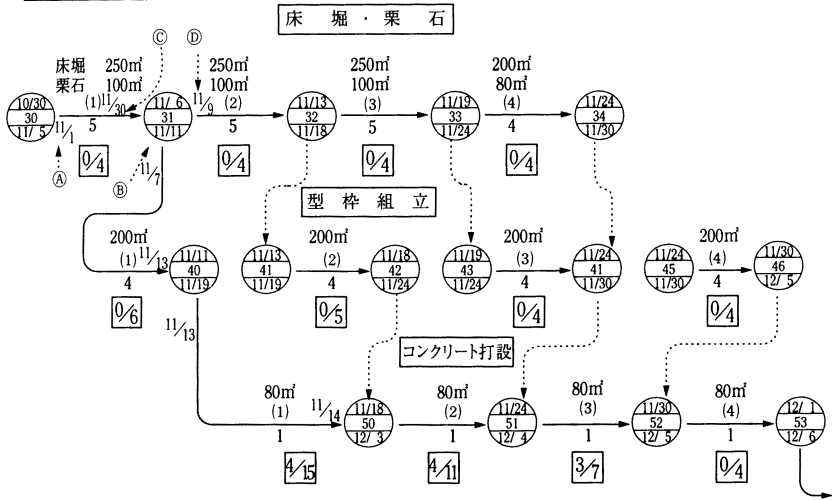
平成 年度 ○○○○○工事 短期工程表 (参考例-6)

通算日数		1	2	3	4	5	6	7	8	9	10	11	12	13	14	15	
計画	月日	8								9							
	月日	24	25	26	27	28	29	30	31	1	2	3	4	5	6	7	
実績	月日	8								9							
	月日	24	25	26	27	28	29	30	31	1	2	3	4	5	6	7	
天候																	
日		1	2	3	4	5	6	7	8	9	10	11	12	13	14	15	
夜		1	2	3	4	5	6	7	8	9	10	11	12	13	14	15	
業																	
土質	予定	砂まじり粘土	砂	砂	砂	砂	砂	粘土まじり砂	粘土まじり砂	砂	砂	砂	砂	砂	砂	砂	
	実績	砂まじり粘土	砂	砂	砂	砂	砂	粘土まじり砂	粘土まじり砂	砂	砂	砂	砂	砂	砂	砂	
採取所	所																
	工程回復のための処置																

(注) 本工程表は築堤あるいは掘削工事等に適用される。

2) 実績の記入法

・ネットワーク



・管理図表

床掘管理図表

