

付録 1

措置の対象範囲

1. 調査対象とする橋梁

調査対象とする橋梁は、

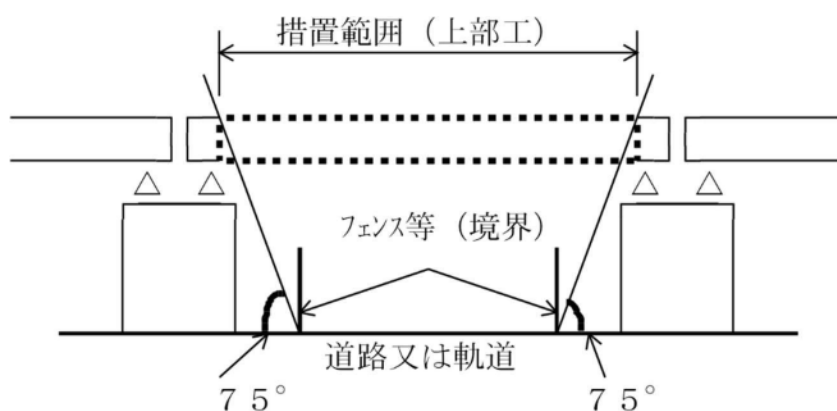
- ①桁下を道路が交差する場合
 - ②桁下を鉄道が交差する場合
 - ③桁下を公園・広場・駐車場として使用している場合
 - ④桁下が河川敷・遊歩道などに使用されている場合
 - ⑤接近して側道又は他の道路が並行する場合
- 等、市民被害の危険性が想定される橋梁である。

2. 措置対象範囲の標準

措置対象範囲は、以下の図に示す.....の範囲を標準とする。

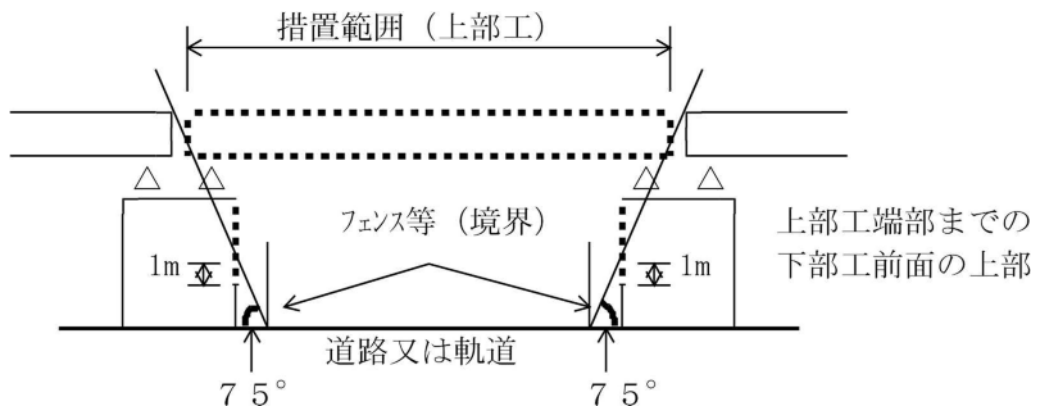
(1) 交差物件が道路、鉄道などの場合

- ①下部工前面が俯角 75° より離れている場合

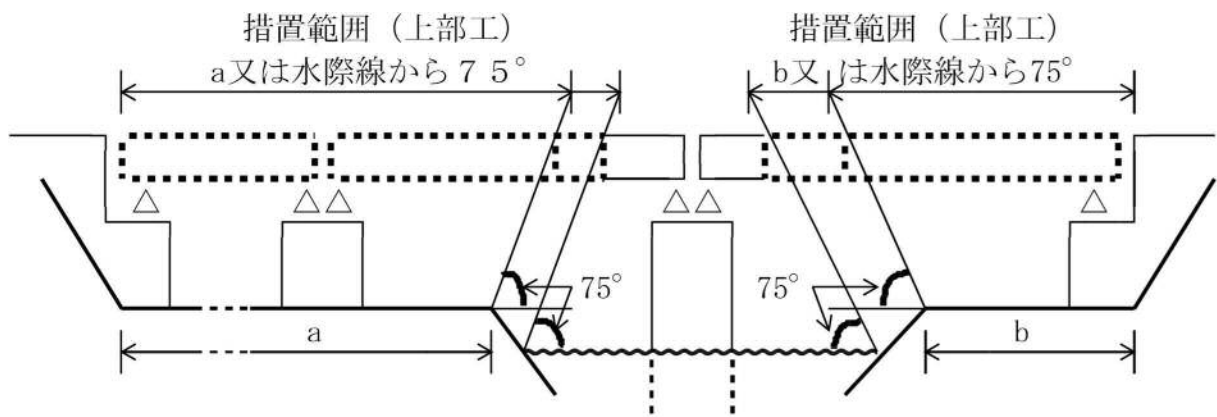


交差の場合は基本的に交差径間全体を対象とする

- ②下部工前面が俯角 75° の範囲に入る場合



(2) 交差物件が河川などの場合

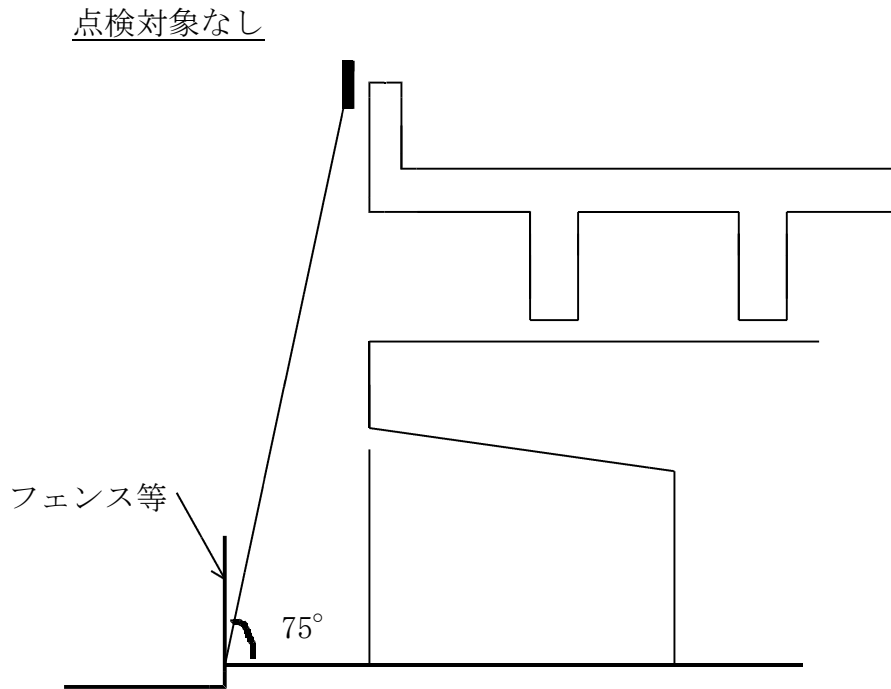


*河川内で高水敷が河川公園等で市民が立ち入る可能性がある場合の措置範囲は a 又は水際線, b 又は水際線から 75° 範囲内の上部工とする。

*下部工については(1)の①及び②と同様の考え方とする。

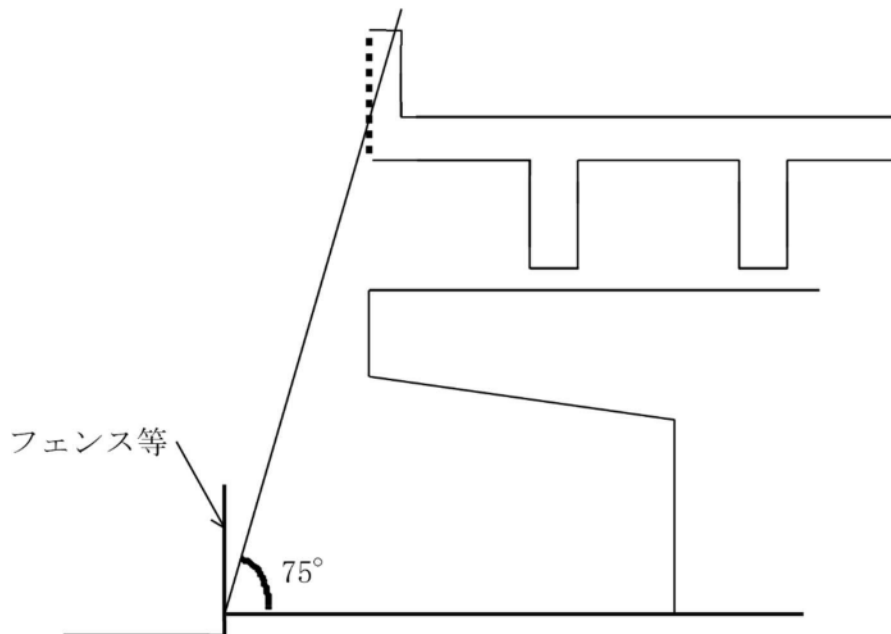
(3) 並行物件の場合

① 並行する物件（道路等）から俯角75°より離れている場合

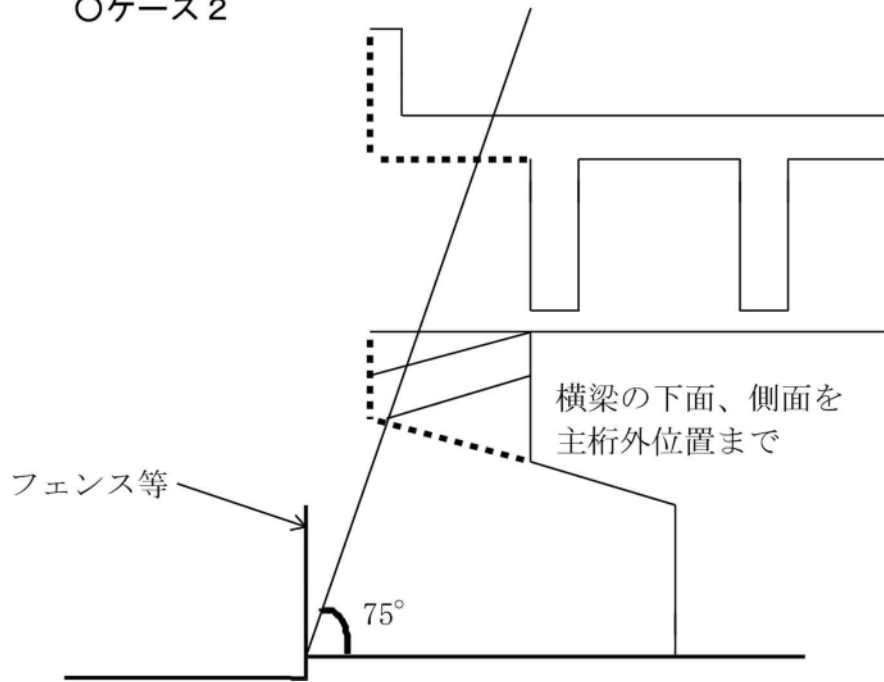


② 並行する物件（道路等）から俯角75°の範囲に入る場合

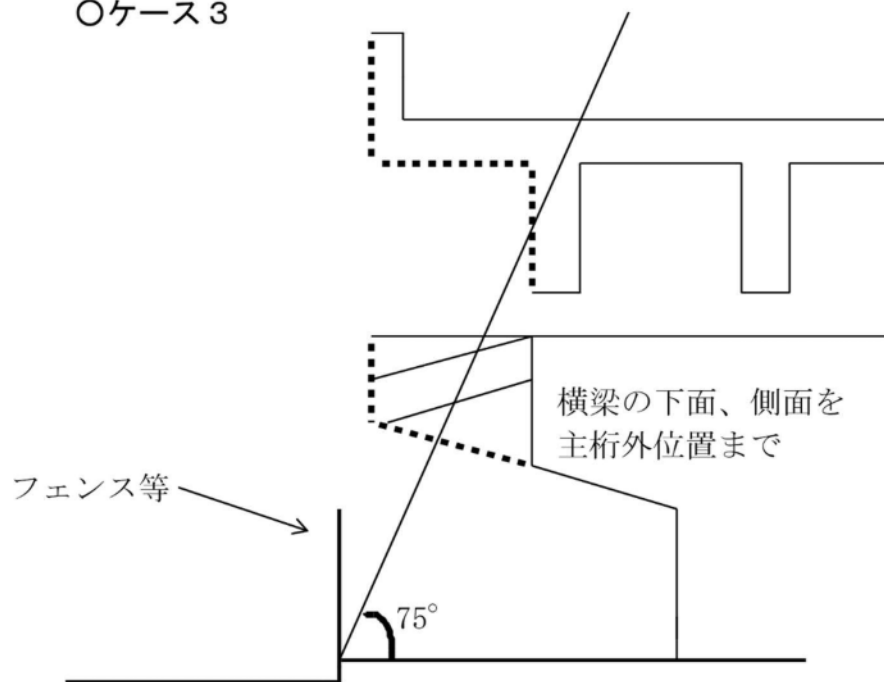
○ケース1



○ケース2



○ケース3



○ケース4

