

## 第 3 編

# 市民被害予防措置

1. 適用の範囲
2. 措置の目的
3. 措置の頻度
4. 措置の対象
5. 措置の方法
6. 措置結果の記録
7. 実施体制

付録 1. 措置の対象範囲

付録 2. 措置結果の記入方法

付録 3. 損傷概要及び損傷事例写真集

## 1. 適用の範囲

「市民被害予防措置」は、広島市が管理する橋梁のうち、コンクリート片等の落下により被害が生じる可能性のある橋梁の橋梁本体及び附属物を対象に実施する、市民に被害の可能性のある損傷の点検及び発見された損傷に対する応急処置（以下両者合わせて「措置」という。）に適用する。

### 【解説】

本マニュアルは、広島市が管理する橋梁のうち、コンクリート片等の落下により被害が生じる可能性のある橋梁の橋梁本体及び附属物（以下「橋梁等」という。）を対象に、市民被害を予防するために講じる措置に適用する。

各種点検等のうち、市民被害の可能性の観点での「落下物」という特定の事象に着目して予防保全的な観点などから、予め当該事象に応じた期間及び方法を定めて計画的かつ定期的に行う特定点検と、発見された損傷に対する応急措置について定めたものである。

対象橋梁は、

- ①桁下を道路が交差する橋梁
- ②桁下を鉄道が交差する橋梁
- ③桁下を公園・広場・駐車場などで使用している橋梁
- ④桁下が河川敷・遊歩道などに使用されている橋梁
- ⑤接近して側道又は他の道路が併行する橋梁

等、市民被害の危険性が想定される橋梁である。

当該橋梁の措置対象範囲については、付録-1を参照の上、適切に設定するものとする。

なお、本マニュアルは、市民被害を予防するために講じる対策のうち、標準的な内容や現時点の知見で予見できる注意事項等を規定したものである。一方、橋梁損傷の状況は、橋梁の構造形式、交通量及び供用年数、周辺環境などによって千差万別である。このため、実際の措置に当たっては、本マニュアルを参考にしながら、個々の橋梁の状況に応じて市民被害予防の目的が達成されるよう、十分な検討を行う必要がある。

市民被害の予防が目的であることから、本マニュアルでは、

- ①市民被害の可能性のある損傷の点検
- ②発見された損傷に対する応急措置（叩き落とし作業）

を規定するに止めており、その程度や発生原因を把握するための詳細調査、補修方法については別途の検討が必要である。

## 2. 措置の目的

本マニュアルにもとづく措置は、橋梁を構成する部材や附属物の一部が落下することで、市民に与える被害（以下、「市民被害」という）を予防することを目的とする。

### 【解説】

(1) 本マニュアルにもとづく措置は、近年発生しているコンクリート部材や標識等の附属物の一部が落下することによる市民被害の重大性に鑑み、橋梁に対してこの予防策を定期的に講じることにより市民被害の軽減を図ることを目的に実施するものである。

このため、本マニュアルの対象は、橋梁を構成する部材や附属物としている。

(2) 本マニュアルでは、市民とは、当該橋梁等の下を通過あるいは橋梁等に接近する者（車及び列車等を含む）をいい、市民被害とは、橋梁を構成する部材の一部が落下し市民に対して人的・物的被害や交通障害などを与えること又はその恐れを生じさせることである。

予防するとは、落下の可能性のある損傷箇所を把握し、必要に応じて事前に叩き落すことや除去するなど適切な予防措置をとることをいう。

### 3. 措置の頻度

措置は、原則として2～3年毎に行うものとする。

#### 【解説】

コンクリート片等が落下する時期を予見することは、現状において極めて困難であるものの、被害が発生した場合の重大性を考えると極力事前に兆候を発見して予防策をとることが重要であり、このため、次の方針により対処することとした。

- ① 必要に応じて、事前に落下防止対策を実施する。例えば、落下防止ネットの設置、ひびわれの生じた床版下面を炭素繊維等で保護する、などである。
- ② 事前の落下防止対策を講じるまでの間、あるいは、そこまでの必要性はないと判断されるものについても、次の点検を行い事前の把握に努める。
  - ア) 目視により早期に発見できるものについては、日常の通常点検において発見し、速やかに対処する。
  - イ) 目視により確認できないものについては、定期的に、近接して打音検査を行う等の適切な手段を用いて事前の把握に努め、必要に応じて叩き落とす予防措置を講じる。

本マニュアルは主としてイ)について規定したもので、イ)についての適切な頻度は不明であるものの、2～3年毎に実施し、データや知見の蓄積を待って、再検討することとした。

2～3年毎とは、定期点検が5年以内に行われることから、定期点検を実施する際には同時にこの措置を実施することを前提とし、定期点検の中間年にも実施することを想定して定めたものである。

「原則」としたのは、橋梁の環境条件、供用年数と交通量、材質、構造形式等により損傷の発生状況は異なることや、他の点検が行われる時期との関係などにより、合理的かつ効率的な措置を行うために道路管理者が頻度を調整できる余地を残したものである。例えば、劣化の度合いによっては、より頻繁な点検を行う若しくは事前に落下防止対策を施す等必要な措置を行う。

## 4. 措置の対象

措置の対象部位は、コンクリート部材や鋼材の腐食片及び附属物等落下する可能性がある全ての部位とする。

### 【解説】

コンクリート片が落下する損傷の程度については、一見したところ健全もしくは部分的な軽度の損傷と思えるようなものに対する予防処置を主な対象としている。

※塩害やアルカリ骨材反応によってコンクリート部材が著しい損傷を受けて全面的に落下防止等の対策が必要な状態は、当然ながら既に定期点検等で把握して別途の対策がとられていることから対象とは考えない。

また、標識や照明柱等の附属物は、その主材料が鋼材である場合が多くその多くの損傷は腐食による断面欠損により本体及び腐食片の落下が考えられる。附属物の本体への取付部分の損傷も落下に対して大きく影響している部分である。

対象とする部位の名称を図3.1に、対象部位における損傷の種類と原因及び着目ポイントを表3.1に示す。

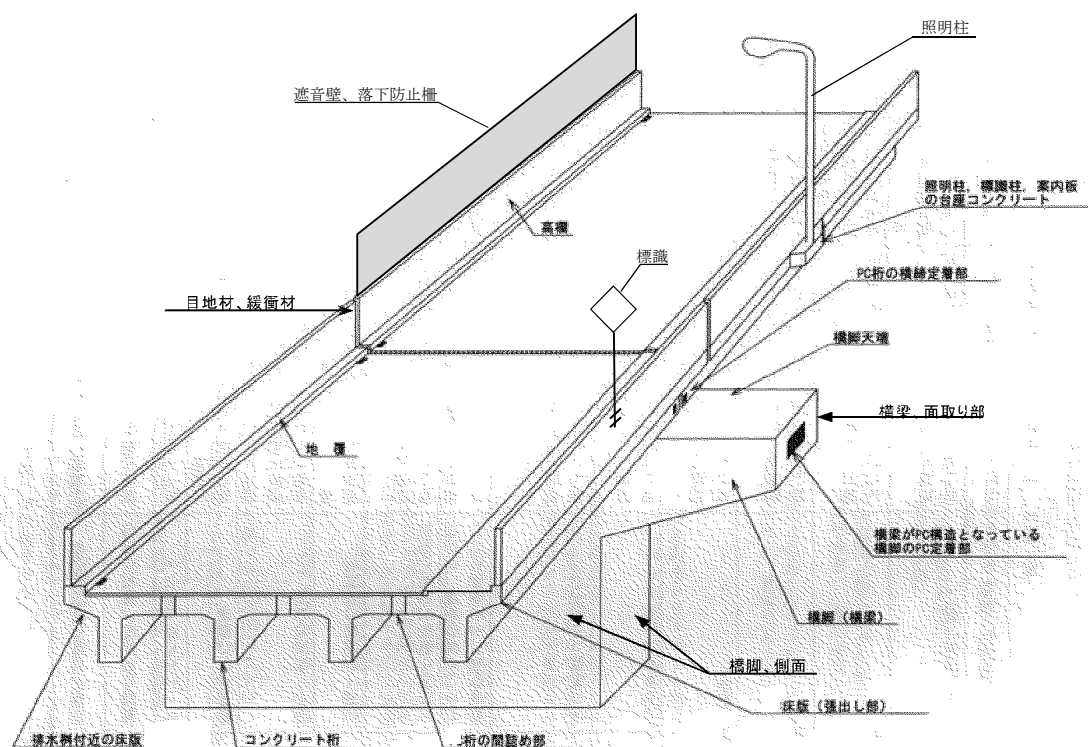


図3.1 道路橋概要図

表3. 1 対象部位の損傷と原因及び着目ポイント

対象部位		主な損傷の種類	考えられる損傷の原因	着目ポイント
高欄		ひびわれ、コンクリート・セパレータ頭部の後埋め部（以下「セパ頭部」という）のうき、剥離・鉄筋露出、遊離石灰	かぶり不足、中性化、雨水・凍結防止剤による腐食、塩害、凍害、車両の衝突、セパ頭部処理の不良	コンクリート打継目部、セパ頭部箇所、車道側の車両衝突痕
地覆		ひびわれ、コンクリート・セパ頭部のうき、剥離・鉄筋露出、遊離石灰	かぶり不足、中性化、雨水・凍結防止剤による腐食、塩害、凍害、車両の衝突、セパ頭部処理の不良	コンクリート打継目部、水切り部、セパ頭部箇所、道路標識や道路照明の台座コンクリート、支柱基部及びその下面
床版	張出し部	ひびわれ、コンクリートのうき、剥離・鉄筋露出、遊離石灰	疲労、かぶり不足、中性化、雨水・凍結防止剤による腐食、塩害、凍害	水切り部、排水管付近
	中間床版	ひびわれ、コンクリートのうき、剥離・鉄筋露出、遊離石灰	疲労、かぶり不足、中性化、ひびわれからの雨水・凍結防止剤による腐食、塩害、凍害	中間床版端部・中央部、補強済み箇所
	PCT桁 間詰め部	間詰めコンクリートとの接合部のひびわれ	疲労、ひびわれからの雨水	桁と間詰めコンクリート接合部
	橋梁間の間詰め材（縦ジョイント）	間詰め材のうき・剥離	既設部材との付着の劣化、間詰め材の劣化	桁端部、桁間、拡幅部の間
桁・梁		ひびわれ、コンクリートのうき、剥離・鉄筋露出、遊離石灰、PC鋼材の破断	かぶり不足、中性化、雨水・凍結防止剤による腐食、塩害、凍害、後埋めコンクリートの劣化、定着具の腐食	桁端部、横締めPC鋼材付近
橋脚（横梁）		ひびわれ、コンクリート・セパ頭部のうき、剥離・鉄筋露出、遊離石灰、PC鋼材の破断	かぶり不足、中性化、雨水・凍結防止剤による腐食、塩害、凍害、アルカリ骨材反応、セパ頭部処理の不良、後埋めコンクリートの劣化、定着具の腐食	コンクリート打継目部、セパ頭部箇所、コールドジョイント部、PC定着部
橋脚・橋台（側面）		ひびわれ、コンクリート・セパ頭部のうき、剥離・鉄筋露出、遊離石灰、PC鋼材の破断	かぶり不足、中性化、雨水・凍結防止剤による腐食、塩害、凍害、アルカリ骨材反応、セパ頭部処理の不良	コンクリート打継目部、セパ頭部箇所、コールドジョイント部
附属物	道路照明	腐食、破断、ボルト・ナットの緩み	雨水・凍結防止剤による腐食、塩害、経年劣化	溶接部、アンカーボルト、ボルト類
	道路標識	腐食、破断、ボルト・ナットの緩み	雨水・凍結防止剤による腐食、塩害、経年劣化	溶接部、アンカーボルト、ボルト類
	遮音壁	腐食、破断、ボルト・ナットの緩み	雨水・凍結防止剤による腐食、塩害、経年劣化	溶接部、アンカーボルト、ボルト類
	落下防止柵	腐食、破断、ボルト・ナットの緩み	雨水・凍結防止剤による腐食、塩害、経年劣化	溶接部、アンカーボルト、ボルト類

注：主な損傷の見られる箇所は、全て着目ポイントである。

## 5. 措置の方法

### 5-1 打音検査

コンクリート部材に関しては、全て打音検査を実施する。確認された損傷（浮きや剥落）に対して応急措置（叩き落とし作業等）を行う。

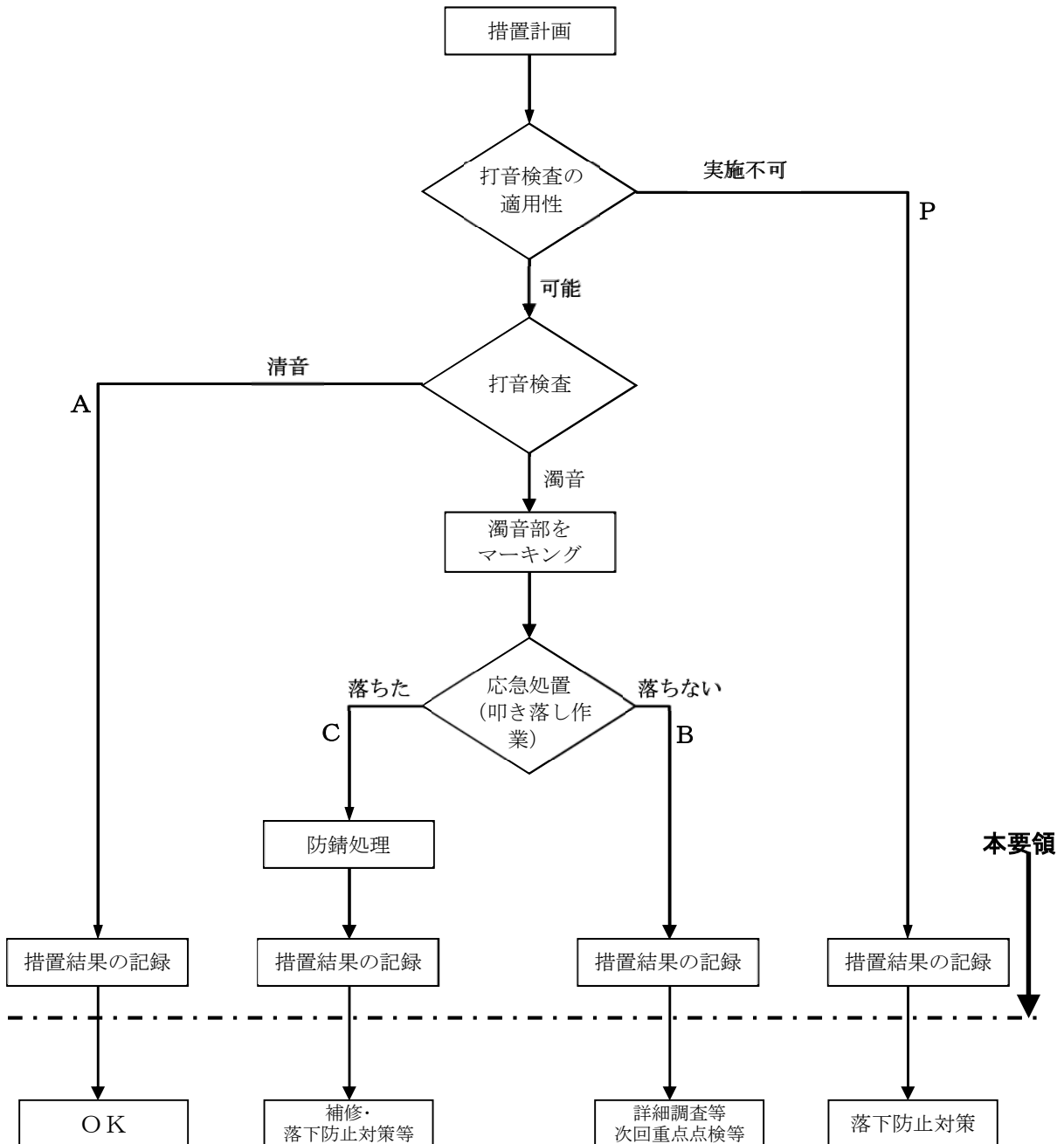


図3. 2 措置のフロー

**【解説】**

打音検査は、その対象範囲において、近接目視で異常が認められないような一見健全と判断される場所も全て実施する。特に建設時やその後補修されている周辺、コンクリートの打継目や端部周辺は入念に行うものとする。

ただし、打音検査を行うに当たり、既存資料及び現地状況を確認の上、打音検査が可能か否かを判断する必要がある。打音検査が不可能な場合（狭隘部のため打音作業ができない、等）には、落下防止対策（落下物防止ネット設置、炭素繊維シート接着、等）を講じる必要がある。

確認された浮き・剥離箇所は、所定の石刃ハンマーで、できる限りその部分のコンクリートを叩き落とす。叩き落とし作業には、健全なコンクリートに損傷を与えることがないように重量が2ポンド（約910g）程度のものを使用する。なお、浮き・剥離の範囲が広い場合やPC桁等叩き落とすことによって当該個所の応力状態が変化する場合等、叩き落とすことによって構造安全性が損なわれる恐れのあるときは、別途の方法を検討しなければならない。

応急措置（叩き落とし作業）の結果、コンクリートが落下した場合は、本格的な補修までの処置として鉄筋の防錆処理を行うものとする。防錆処置としては、錆を落とした後目立たないように灰色の塗装を施すのが一般的である。

なお、打音にあたっては、構造物に損傷を与えることがないように留意することが必要である。

打音検査は構造物に近接して行うため、検査路や足場がない場合には高所作業車等の使用が必要となる。叩き落とし材がデッキ等から落下しないように十分な安全上の配慮を計画に反映するべきである。



## 5-2 附属物点検

附属物に関しては、近接目視を基本とする。また、必要に応じて触診や打音等の非破壊検査等を併用して行う。異常を確認した場合、その損傷の部位又は内容に応じて適切な措置を行う。

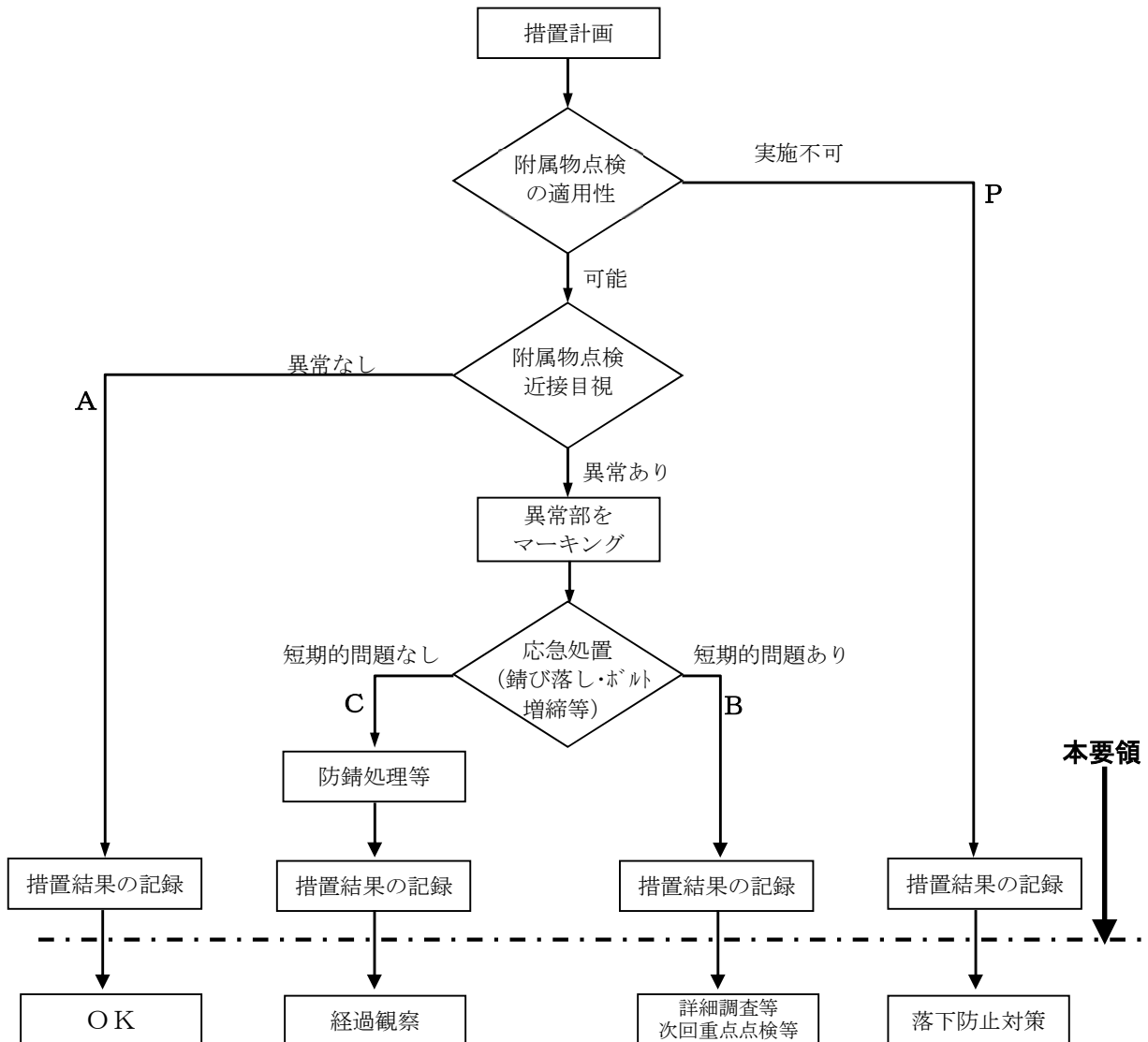


図3.3 附属物点検のフロー

### 【解説】

標識や照明柱等の点検に当たっては、「広島市道路附属物点検要領（標識、照明施設等）」（平成26年7月 道路交通局道路部道路課）を参考にすること。

また、鋼材の腐食等の損傷度によっては、市民被害予防措置による応急的な措置では対応できない緊急性のあるものが発見される場合も考えられる。その場合は、本マニュアル第1編4-1の解説⑧緊急対応の必要性等の連絡体制により、速やかに連絡するものとする。

## 6. 措置結果の記録

市民被害予防措置点検の結果は適切な方法で記録し、蓄積しておかなければならない。

### 【解説】

措置結果の判定区分は、損傷箇所毎に表3. 2および3. 3により行うものとする。

表3. 2 コンクリート部材

判定区分	措置結果
A	打音検査の結果異常なし
B	応急措置（叩き落とし作業）で落ちなかった（撤去できなかった）。
C	応急措置（叩き落とし作業）で落ちた。
P	打音検査不可能（落下予防対策が必要）

表3. 3 付属物

判定区分	措置結果
A	検査の結果異常なし
B	応急措置できなかった。
C	応急措置で落ちた。
P	検査不可能（対策が必要）

Bの判定区分となった箇所については、必要に応じて詳細調査、計画的な観察、次回点検で重点的に点検する等が必要である。

Cの判定区分になった箇所については、原因や進行性等を鑑み補修（断面修復等）するかを判断する。補修することで、再落下の可能性もあり、また補修の方法を誤れば劣化を早める可能性も考えられる。補修を実施した場合は特に事後観測するための情報を正確に記録しておかなければならない。

Pの判定区分となった箇所については、落下防止対策等を講じる必要がある。

## 7. 実施体制

措置は、橋梁に関して十分な知識と実務経験を有する者がこれを行わなければならない。

### 【解説】

(1) 本措置はコンクリート片が落下する可能性のある損傷を推定するなど専門知識を必要とするため、橋梁点検員は橋りょうに関する計画、設計、施工や維持管理等の専門技術を有する者でなければならないこととした。

橋りょう点検員として必要な要件の標準は次のとおりとする。

橋りょう点検員 … コンクリート部材の損傷（うき、剥離）状況の把握を行うのに必要な以下の能力と実務経験を有する者

- ・ 橋梁に関する実務経験を有する者
- ・ 橋梁の設計、施工に関する基礎知識を有すること
- ・ 当該措置に関する技術と実務経験を有すること

(2) 措置作業班1班あたりの実施体制は、橋梁点検員1名、点検補助員2～3名が一般的であるが、橋梁の立地条件や交通状況等を考慮して、点検車運転員及び交通整理員も加えて定めるものとする。措置要員の名称と作業内容を表3. 3に示す。

表3. 4 措置要員の名称と作業内容

名 称	作 業 内 容
橋梁点検員	橋梁点検員は、措置班を統括し、安全管理について留意して、各作業員の行動を掌握するとともに、点検補助員との連絡を密にして措置業務を実施する。
点検補助員	点検補助員は、橋梁点検員の指示により措置業務の補助を行う他、点検車運転員及び交通整理員との連絡・調整を行う。
点検車運転員	点検車運転員は、橋梁点検員の指示に従い点検車の移動等を行う。
交通整理員	交通整理員は、点検時の交通障害を防ぎ措置業務に従事する者の安全を確保する。「道路工事保安施設設置基準（案）」に基づいて橋梁毎の交通条件を考慮して編成人員を決定する。

(3) 本措置において一般的に携行する主な器具・機材は以下のとおりである。

- ・ 措置用具：ハンマー〔打音検査用、応急措置（叩き落とし作業）用〕、巻尺、ノギス、双眼鏡、防塵マスク、防塵眼鏡、ブルーシート、土のう袋、防錆塗料 等
- ・ 記録用具：カメラ、黒板（ホワイトボード）、チョーク、記録用紙 等
- ・ 措置用機材：梯子、脚立、照明設備、清掃用具、交通安全・規制用具 等