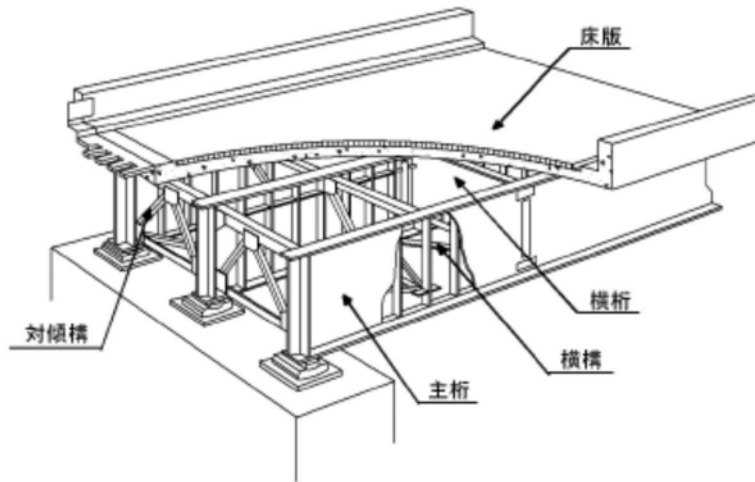
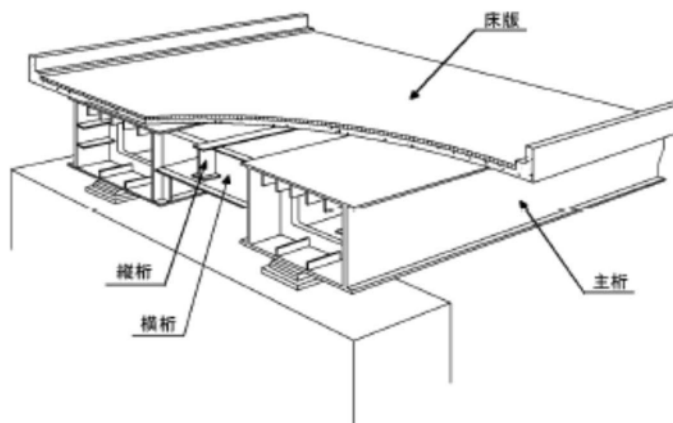


工種		構造形式		材料		部材種別	
路上	R	高欄	R	鋼	S	高欄	Ra railing
				コンクリート	C		
				その他	X		
工種		構造形式		材料		部材種別	
路上	R	防護柵	G	鋼	S	防護柵	Gf guard fence
				コンクリート	C		
				その他	X		
工種		構造形式		材料		部材種別	
路上	R	地覆	F	鋼	S	地覆	Fg felloe guard
				コンクリート	C		
				その他	X		
工種		構造形式		材料		部材種別	
路上	R	中央分離帯	M	鋼	S	中央分離帯	Me median
				コンクリート	C		
				その他	X		
工種		構造形式		材料		部材種別	
路上	R	伸縮装置	E	鋼	S	伸縮装置	Ej expansion joint
				ゴム	R		
				その他	X		
工種		構造形式		材料		部材種別	
路上	R	遮音施設	S	鋼	S	遮音施設	Si sound insulation
				その他	X		
工種		構造形式		材料		部材種別	
路上	R	縁石	C	鋼	S	縁石	Cu curb
				コンクリート	C		
				その他	X		
工種		構造形式		材料		部材種別	
路上	R	舗装	P	アスファルト	A	舗装	Pm pavement
				コンクリート	C		
				その他	X		
工種		構造形式		材料		部材種別	
排水施設	D	排水施設	D	鋼	S	排水ます	Dr drain
				塩ビ	V	排水管	Dp drainpipe
				その他	X	その他	Dx
工種		構造形式		材料		部材種別	
点検施設	I	点検施設	I	鋼	S	点検施設	Ip inspection path
				その他	X		
工種		構造形式		材料		部材種別	
添架物	U	添架物	U	鋼	S	添架物	Ut utilities
				塩ビ	V		
				その他	X		
工種		構造形式		材料		部材種別	
袖擁壁	W	袖擁壁	W	コンクリート	C	袖擁壁	Ww wing wall
				その他	X		

- ・ 上部構造
鋼鈹桁

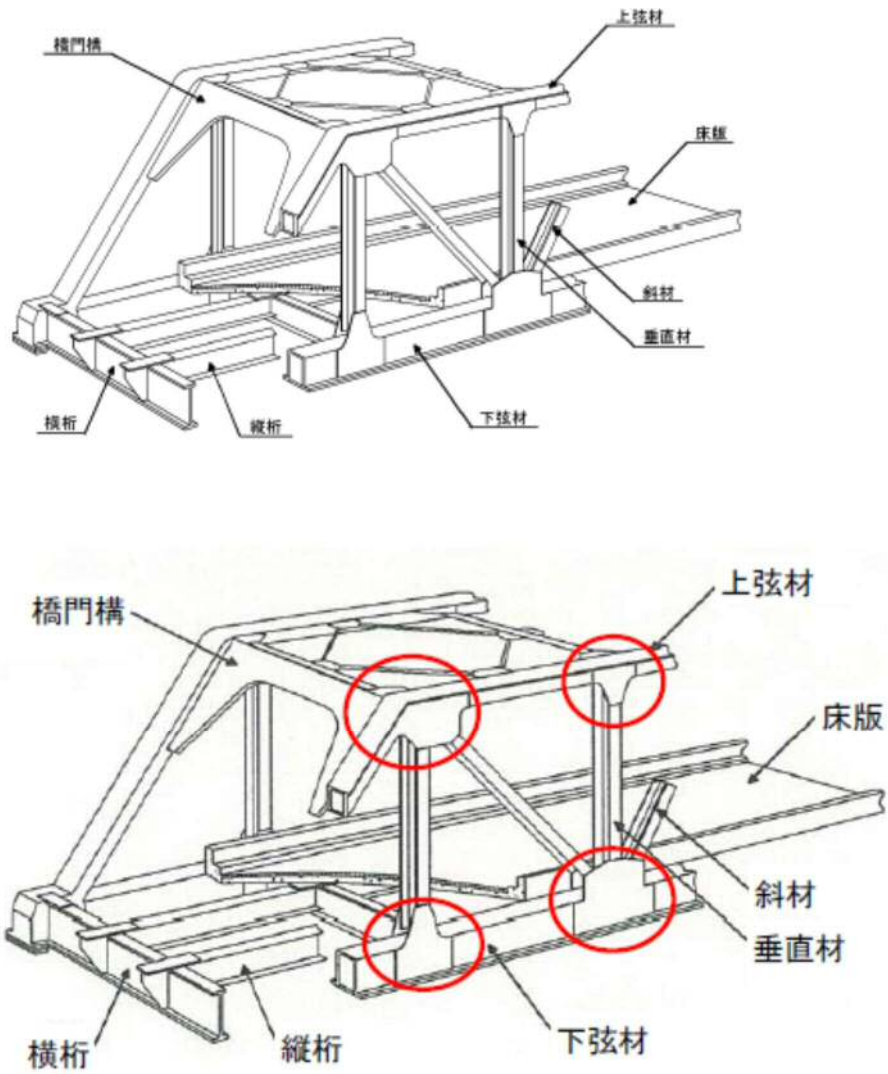


- 鋼箱桁

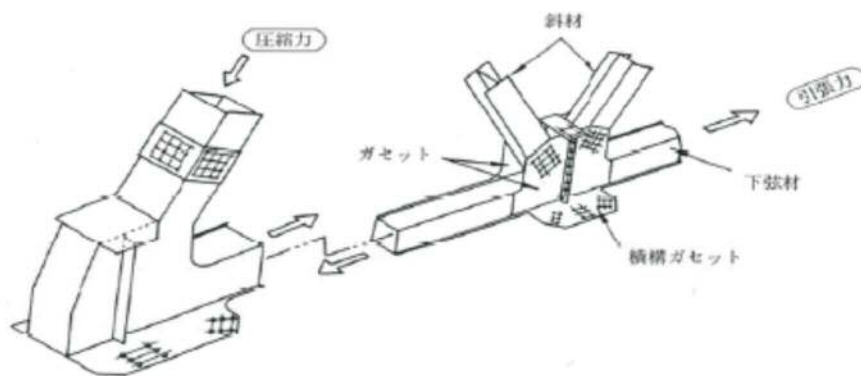


付図3. 1 部材の名称 (その1)

トラス



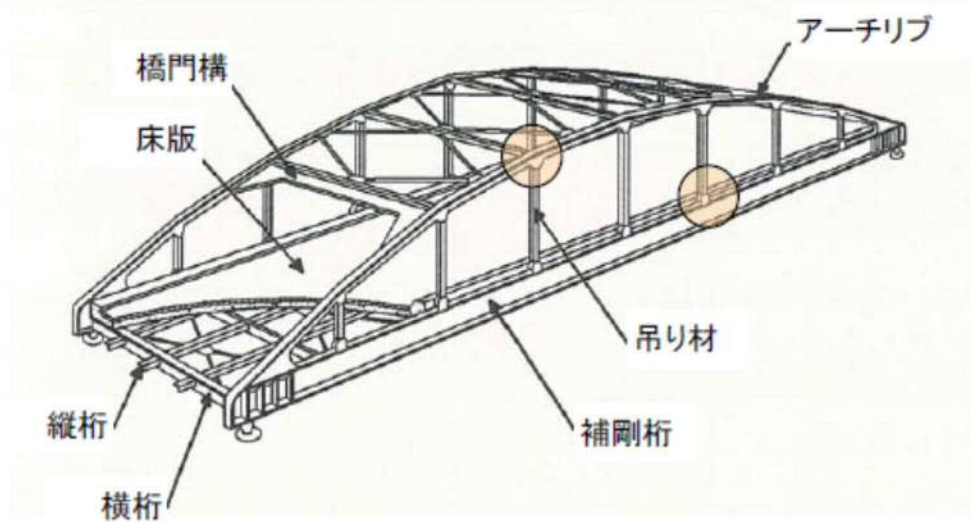
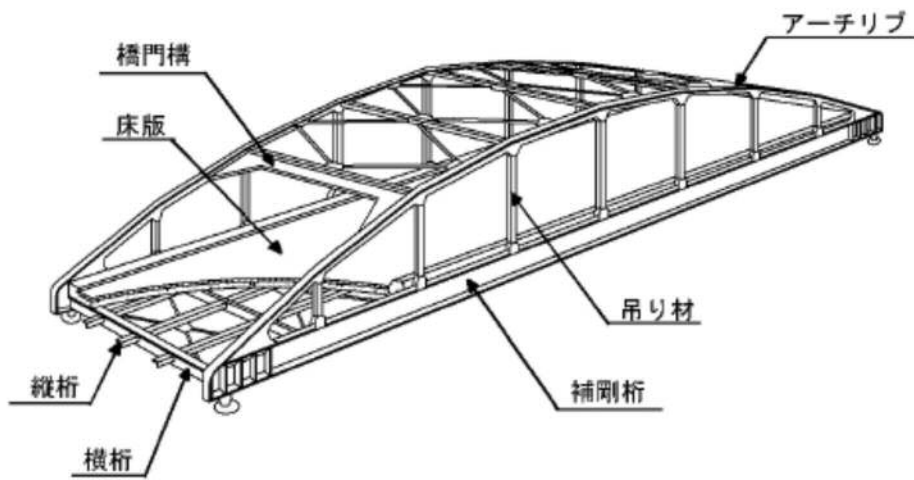
トラス橋の格点部



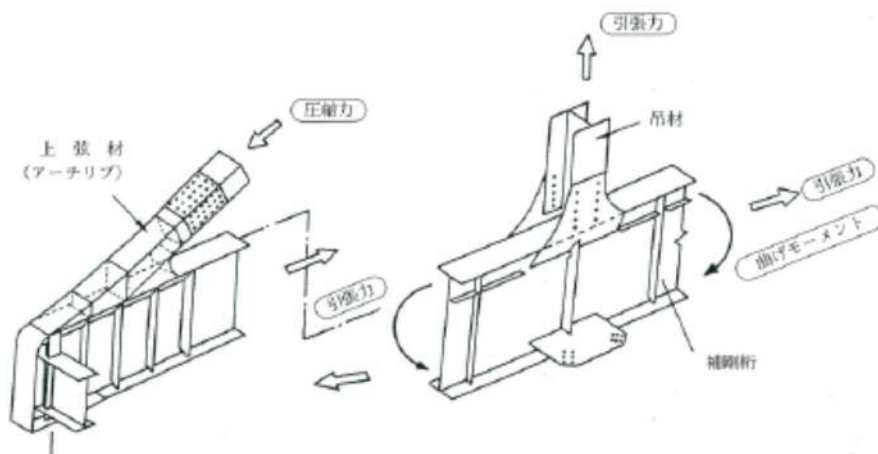
格点部の詳細

付図3. 1 部材の名称 (その2)

アーチ (下路式)



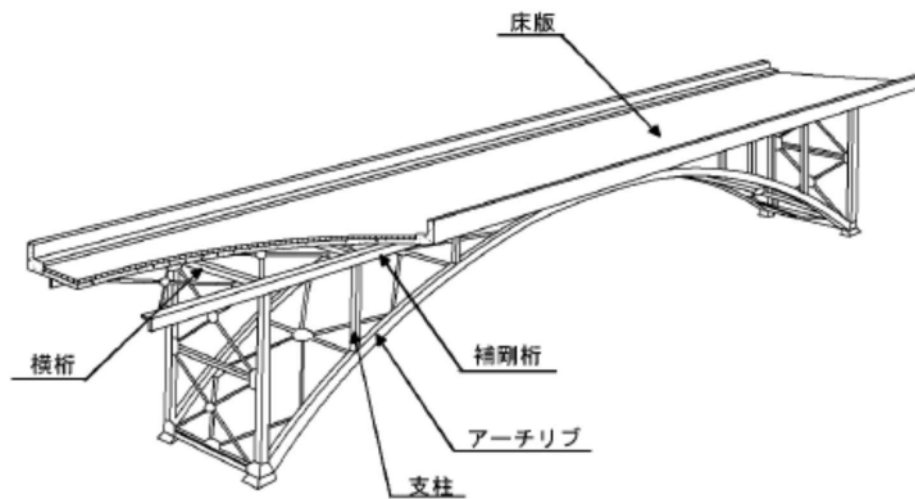
アーチ橋の格点部



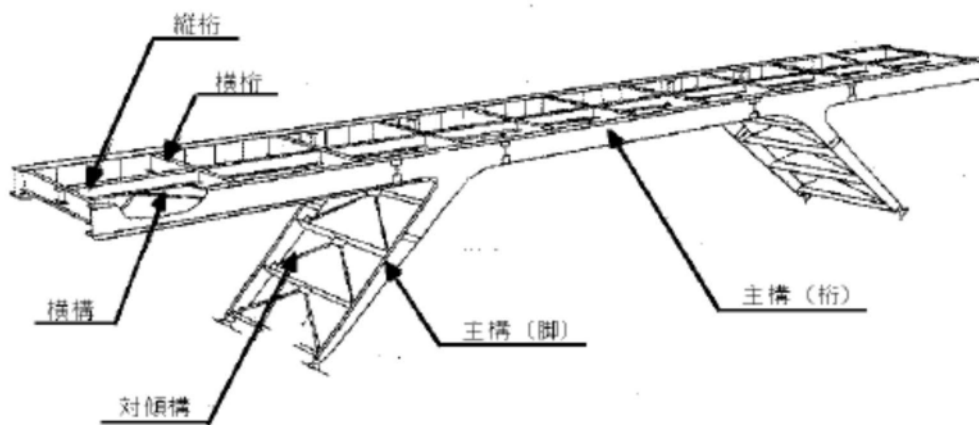
格点部の詳細

付図3. 1 部材の名称 (その3)

アーチ（上路式）

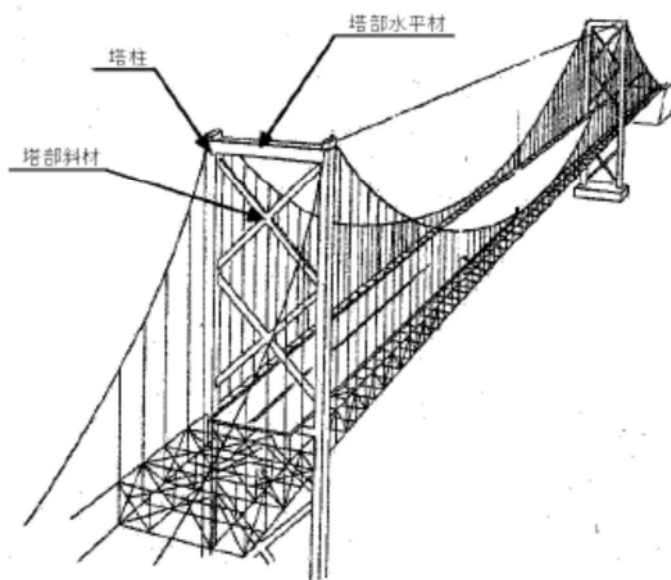
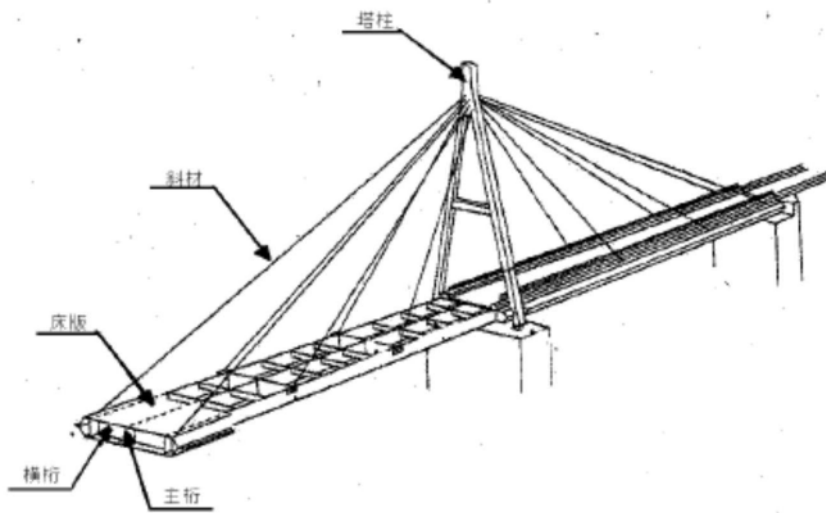


ラーメン

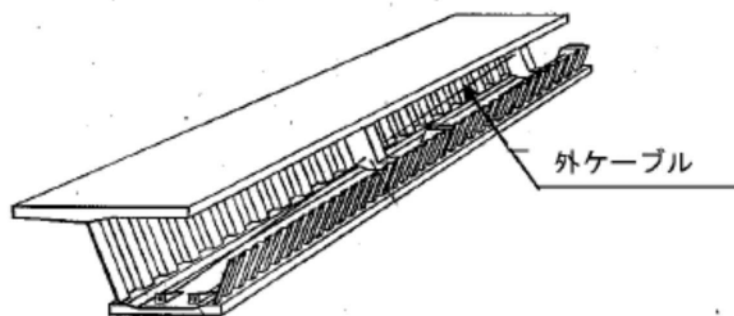


付図3. 1 部材の名称（その4）

斜張橋・吊り橋



外ケーブル



付図3. 1 部材の名称 (その5)