

付録－５ 限界板厚の一覧及び算出例

(1) 限界板厚について

本要領（案）では、板厚調査による損傷度判定において、測定結果による残存板厚と、管理板厚又は限界板厚とを比較して判定を行うものとしている。

ここで、限界板厚とは設計荷重に対して許容応力度を超過しない板厚のことであり、対象となる道路附属物の形状寸法、材料等により固有の値をとるものである。ただし、これには風振動等による疲労損傷を考慮していないので、疲労の影響を考慮すべきと判断される部位においては、適用してはならない。

設置されている道路附属物は多種多様であり、各道路附属物の標準図集、設計基準等に記載されているもの（以下「標準タイプ」という。）以外のものも多く存在し、全ての道路附属物について限界板厚を提示することは容易ではない。そこで、本資料では、各道路附属物の標準タイプとされるものについて限界板厚を算出し、提示した。したがって、これら標準タイプに抛り難い道路附属物の限界板厚については、設計図書や後述する限界板厚算出例等を参考に、別途算出されたい。

(2) 道路照明の限界板厚

道路照明の限界板厚の算定は、(社)日本照明器具工業会「JIL 1003 照明用ポール強度計算基準」に準じて算出するものとする。なお、道路照明の限界板厚は、発生断面力の大きい柱下端において算出している。

表－2. 1に示す計算条件に基づいて計算した標準タイプの限界板厚一覧を、表－2. 2に示す。

表－2. 1 計算条件

計 算 条 件			
計算風速	60 m/sec		
照明器具受圧面積	KSC-4	正面	0.11 m ²
		側面	0.17 m ²
	KSC-7	正面	0.16 m ²
		側面	0.25 m ²
	KSN-2-H	正面	0.10 m ²
		側面	0.17 m ²
	KSN-3-H	正面	0.10 m ²
		側面	0.17 m ²
風力係数	柱(丸形断面の場合)	0.7	
	照明器具(ハイウェイ形, ポールヘッド形の場合)	0.7	
材質	SS400		
計算方式	JIL 1003		

表-2.2 標準タイプの道路照明の限界板厚一覧 (単位: mm)

形式 (アームタイプ)	照明器具		形式 (直線タイプ)	照明器具	
	KSC-7	KSC-4		KSN-2-H	KSN-3-H
8-8	2.0	1.8	S 8	1.6	1.6
8-8Y	2.9	2.5	S 10	2.1	2.1
8-18	2.0	1.8	S 12	2.4	2.4
8-18Y	3.2	2.8	/		
10-8	2.4	2.2			
10-8Y	3.3	2.8			
10-21	2.4	2.2			
10-21Y	3.6	3.2			
10-23	2.4	2.2			
10-23Y	3.7	3.3			
12-8	2.7	2.5			
12-8Y	3.6	3.1			
12-23	2.8	2.6			
12-23Y	4.0	3.6			
12-28	2.8	2.6			
12-28Y	4.2	3.8			

●形状記号の説明 (建設省道路照明施設設置基準)

<アームタイプ>

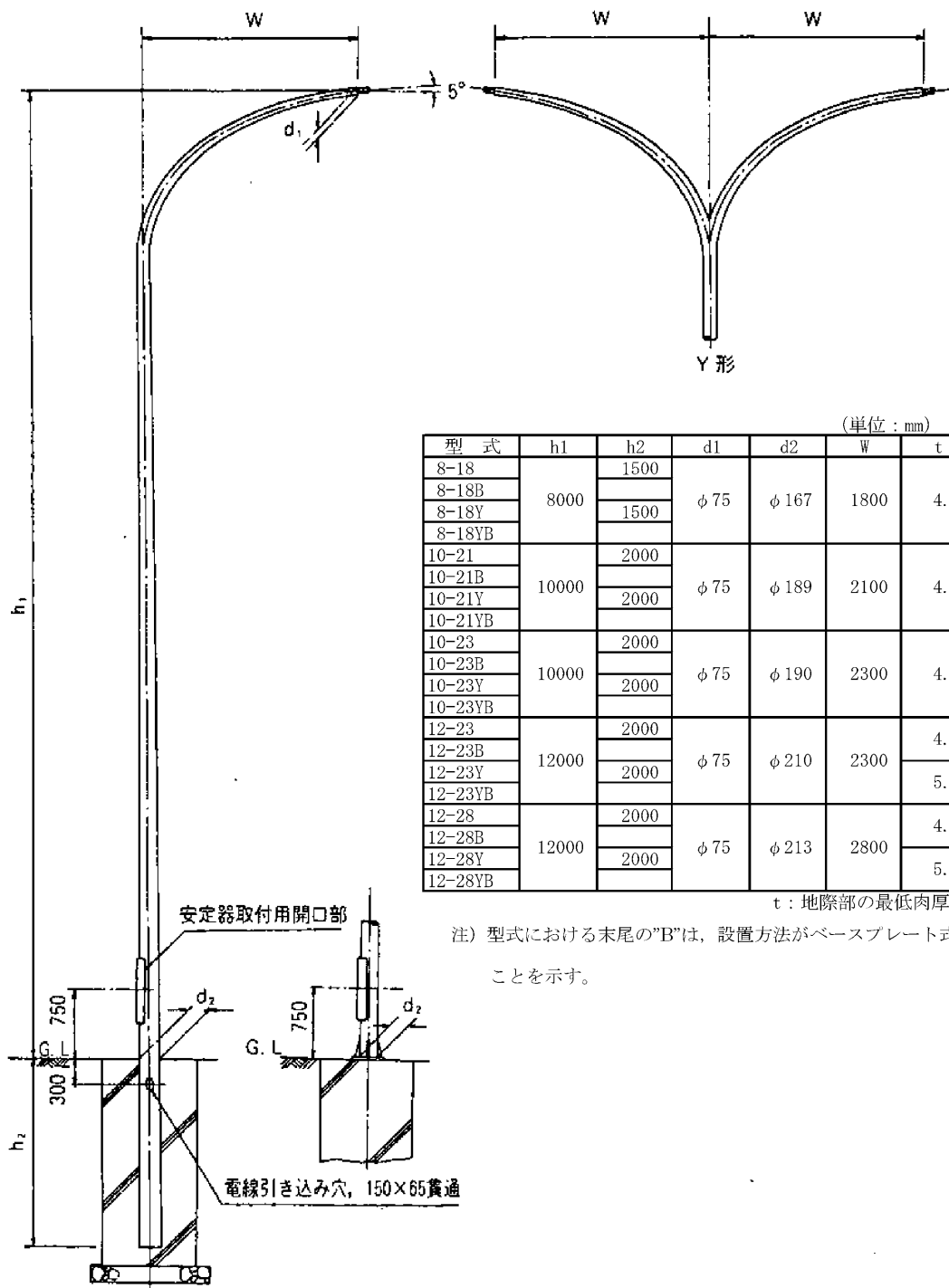
- 第1の数字 : 地上高さ (m)
- 第2の数字 : アームの出幅 (×1/10m)
- Y : 2灯用Y型

<直線タイプ>

- S : 直線形ポール
- 数字 : 地上高さ (m)

(例)

- 10-23Y : 地上高さ 10m, アームの出幅 2.3m, 2灯用Y型
- S 10 : 地上高さ 10m, 直線形ポール



(単位: mm)

型式	h1	h2	d1	d2	W	t
8-18	8000	1500	φ 75	φ 167	1800	4.0
8-18B						
8-18Y		1500				
8-18YB						
10-21	10000	2000	φ 75	φ 189	2100	4.0
10-21B						
10-21Y		2000				
10-21YB						
10-23	10000	2000	φ 75	φ 190	2300	4.0
10-23B						
10-23Y		2000				
10-23YB						
12-23	12000	2000	φ 75	φ 210	2300	4.2
12-23B		2000				5.0
12-23Y						
12-23YB						
12-28	12000	2000	φ 75	φ 213	2800	4.2
12-28B		2000				5.0
12-28Y						
12-28YB						

t: 地際部の最低肉厚

注) 型式における末尾の“B”は、設置方法がベースプレート式であることを示す。

図-1 照明用テーパーポール (丸形長円形) 一般図 (単位 mm)

(3) 標識柱の限界板厚

標識柱の限界板厚は、(社)日本道路協会「道路標識設置基準・同解説 昭和62年1月」に従って算出するものとする。表-3.1に示す計算条件に基づいて計算した標識柱の限界板厚一覧を、表-3.2に示す。表-3.1計算条件に該当しない標識柱の限界板厚については、別途算出されたい。なお、F型、逆L字型及びT型標識柱の限界板厚については、断面力の大きい柱下端において算出している。円型標識柱については、柱上下端の限界板厚をそれぞれ算出し、大きい方を採用している。

標識柱の構造寸法は、街路条件や標識の種類により多種多様であることから、全ての標識柱に対して限界板厚を提示することは容易ではない。そこで、本資料では、限界板厚の算定において支配的となる支柱径、梁径、標識板面積、支柱高さ、梁長さ等を、各地方整備局の標準図集等に記載されている構造寸法をもとにパラメータ表示し、限界板厚を整理した。

ここで、表-3.2に示す限界板厚最大値とは、各パラメータの範囲内で構造寸法が最大値をとる場合、つまり限界板厚の算定にあたって最も厳しい荷重状態となる構造寸法を想定した場合の限界板厚である。また、限界板厚最小値とは、各パラメータの範囲内で構造寸法が最小値をとる場合、つまり最も小さい荷重状態となる構造寸法を想定した場合の限界板厚である。

したがって、表-3.2に示す限界板厚は、各パラメータに当てはまる標識柱の限界板厚の上限値と下限値を示したものであり、板厚調査による損傷度判定を行う場合には、上限値である限界板厚最大値を用いることが、最も安全側の評価となる。なお、限界板厚は、形状寸法、計算条件が明らかとなれば一義的に決まるものであるため、各パラメータに当てはまる標識柱であっても、板厚調査で残存板厚が限界板厚最大値を下回った場合には、更新・補強等の対策の前に、正確な形状寸法及び計算条件のもと、後述する限界板厚算出例を参考に限界板厚を算出することが望ましい。ただし、計算を省略する場合は、安全側である限界板厚最大値を用いるものとする。

表-3.1 計算条件

計 算 条 件		
計算風速	50 m/sec (片持ち式・両持ち式・円型式)	
風力係数	標識板, 照明器具	1.2
	柱 (丸形断面の場合)	0.7
照明器具受圧面積	0.19m ² /灯	
固定荷重	標識板	196.1N/m ²
	照明器具	686.5N/灯
材質	STK400	
計算方式	道路標識設置基準・同解説	
その他	標識板の取付方法は、固定構造とする。	

表-3. 2 (a) 標識柱の限界板厚 (F型, 外照無し)

種別	支柱径 φ mm	梁径 φ mm	標識板面積 A m ²		支柱高さ H m		梁長さ L m		限界板厚最小値 t _{l,min} mm		限界板厚最大値 t _{l,max} mm	
			<A≦	A≦	H≦	<H≦	<L≦	L≦	t _{l,min}	t _{l,max}		
F型 (外照無し)	216.3	101.6	3.00	<A≦ 3.30	H≦ 6.80	3.00	<L≦ 3.20	t _{l,min} 5.1	t _{l,max} 5.6			
		139.8	3.00	<A≦ 3.30	H≦ 6.80	4.50	<L≦ 4.70	5.8	6.3			
		114.3	3.30	<A≦ 3.60	H≦ 6.80	3.20	<L≦ 3.40	5.7	6.1			
		139.8	3.30	<A≦ 3.60	H≦ 6.80	4.70	<L≦ 4.90	6.3	6.9			
		114.3	3.60	<A≦ 3.90	H≦ 6.80	3.40	<L≦ 3.60	6.1	6.6			
		139.8	3.60	<A≦ 3.90	H≦ 6.80	4.90	<L≦ 5.10	6.9	7.4			
		114.3	3.90	<A≦ 4.20	H≦ 6.80	3.60	<L≦ 3.80	6.6	7.1			
		114.3	4.00	<A≦ 4.40	6.80 <H≦ 7.20	3.00	<L≦ 3.20	6.7	7.8			
	267.4	165.2	3.90	<A≦ 4.20	H≦ 6.80	5.10	<L≦ 5.30	4.8	5.1			
		165.2	4.00	<A≦ 4.40	6.80 <H≦ 7.20	4.50	<L≦ 4.70	4.9	5.5			
		139.8	4.40	<A≦ 4.80	6.80 <H≦ 7.20	3.20	<L≦ 3.40	4.8	5.4			
		165.2	4.40	<A≦ 4.80	6.80 <H≦ 7.20	4.70	<L≦ 4.90	5.3	6.0			
		139.8	4.80	<A≦ 5.20	6.80 <H≦ 7.20	3.40	<L≦ 3.60	5.2	5.8			
		165.2	4.80	<A≦ 5.20	6.80 <H≦ 7.20	4.90	<L≦ 5.10	5.7	6.4			
		139.8	5.20	<A≦ 5.60	6.80 <H≦ 7.20	3.60	<L≦ 3.80	5.6	6.3			
		165.2	5.20	<A≦ 5.60	6.80 <H≦ 7.20	5.10	<L≦ 5.30	6.2	6.9			
		139.8	5.60	<A≦ 6.00	6.80 <H≦ 7.20	3.80	<L≦ 4.00	6.0	6.7			
		190.7	5.60	<A≦ 6.00	6.80 <H≦ 7.20	5.30	<L≦ 5.50	6.7	7.5			
		165.2	6.00	<A≦ 6.60	6.80 <H≦ 7.20	4.00	<L≦ 4.30	6.4	7.4			
		190.7	6.00	<A≦ 6.60	6.80 <H≦ 7.20	5.50	<L≦ 5.80	7.2	8.2			
		165.2	6.60	<A≦ 7.00	6.80 <H≦ 7.20	4.30	<L≦ 4.50	7.1	7.9			
		190.7	6.60	<A≦ 7.00	6.80 <H≦ 7.20	5.80	<L≦ 6.00	7.9	8.8			
		165.2	7.00	<A≦ 7.40	6.80 <H≦ 7.20	4.50	<L≦ 4.70	7.5	8.4			
		190.7	7.00	<A≦ 7.40	6.80 <H≦ 7.20	6.00	<L≦ 6.20	8.4	9.3			
		139.8	4.84	<A≦ 5.50	7.20 <H≦ 7.45	3.20	<L≦ 3.50	5.4	6.3			
		165.2	4.84	<A≦ 5.50	7.20 <H≦ 7.45	4.70	<L≦ 5.00	6.0	6.9			
		139.8	5.50	<A≦ 6.16	7.20 <H≦ 7.45	3.50	<L≦ 3.80	6.2	7.0			
		190.7	5.50	<A≦ 6.16	7.20 <H≦ 7.45	5.00	<L≦ 5.30	6.9	7.8			
	165.2	6.00	<A≦ 6.72	7.45 <H≦ 7.55	3.50	<L≦ 3.80	6.9	7.8				
	190.7	6.00	<A≦ 6.72	7.45 <H≦ 7.55	5.00	<L≦ 5.30	7.6	8.6				
	165.2	6.50	<A≦ 7.28	7.55 <H≦ 7.80	3.50	<L≦ 3.80	7.5	8.6				
	318.5	190.7	6.50	<A≦ 7.28	7.55 <H≦ 7.80	5.00	<L≦ 5.30	5.7	6.5			
		165.2	7.29	<A≦ 8.10	7.80 <H≦ 7.85	3.70	<L≦ 4.00	5.9	6.6			
		190.7	7.29	<A≦ 8.10	7.80 <H≦ 7.85	5.20	<L≦ 5.50	6.5	7.2			
		165.2	8.10	<A≦ 8.91	7.80 <H≦ 7.85	4.00	<L≦ 4.30	6.6	7.3			
		216.3	8.10	<A≦ 8.91	7.80 <H≦ 7.85	5.50	<L≦ 5.80	7.2	8.0			
		190.7	8.91	<A≦ 9.45	7.80 <H≦ 7.85	4.30	<L≦ 4.50	7.3	7.8			
		216.3	8.91	<A≦ 9.45	7.80 <H≦ 7.85	5.80	<L≦ 6.00	7.9	8.5			
		190.7	9.45	<A≦ 9.99	7.80 <H≦ 7.85	4.50	<L≦ 4.70	7.7	8.2			
		216.3	9.45	<A≦ 9.99	7.80 <H≦ 7.85	6.00	<L≦ 6.20	8.4	9.0			
		165.2	7.28	<A≦ 7.84	7.85 <H≦ 7.90	3.60	<L≦ 3.80	6.0	6.5			
		190.7	7.28	<A≦ 7.84	7.85 <H≦ 7.90	5.10	<L≦ 5.30	6.5	7.0			
		165.2	7.84	<A≦ 8.40	7.85 <H≦ 7.90	3.80	<L≦ 4.00	6.4	6.9			
		190.7	7.84	<A≦ 8.40	7.85 <H≦ 7.90	5.30	<L≦ 5.50	7.0	7.5			
		165.2	8.10	<A≦ 9.00	7.90 <H≦ 8.00	3.70	<L≦ 4.00	6.7	7.5			
		216.3	8.10	<A≦ 9.00	7.90 <H≦ 8.00	5.20	<L≦ 5.50	7.3	8.2			
		190.7	9.00	<A≦ 9.90	7.90 <H≦ 8.00	4.00	<L≦ 4.30	7.4	8.3			
		216.3	9.00	<A≦ 9.90	7.90 <H≦ 8.00	5.50	<L≦ 5.80	8.1	9.0			
		190.7	9.90	<A≦ 11.40	7.90 <H≦ 8.00	4.30	<L≦ 4.80	8.2	9.6			
		190.7	9.28	<A≦ 10.24	8.00 <H≦ 8.25	3.90	<L≦ 4.20	7.7	8.7			
		216.3	9.28	<A≦ 10.24	8.00 <H≦ 8.25	5.40	<L≦ 5.70	8.4	9.5			
	190.7	9.90	<A≦ 10.89	8.25 <H≦ 8.30	4.00	<L≦ 4.30	8.4	9.3				
	216.3	9.90	<A≦ 10.89	8.25 <H≦ 8.30	5.50	<L≦ 5.80	9.1	10.1				
	355.6	216.3	9.90	<A≦ 11.40	7.90 <H≦ 8.00	5.80	<L≦ 6.30	7.1	8.2			
		216.3	10.24	<A≦ 12.16	8.00 <H≦ 8.25	4.20	<L≦ 4.80	6.8	8.2			
		216.3	10.24	<A≦ 12.16	8.00 <H≦ 8.25	5.70	<L≦ 6.30	7.4	8.9			
		216.3	11.20	<A≦ 13.30	8.25 <H≦ 8.40	4.20	<L≦ 4.80	7.5	9.2			
		216.3	11.20	<A≦ 13.30	8.25 <H≦ 8.40	5.70	<L≦ 6.30	8.1	9.9			
		216.3	10.80	<A≦ 13.20	8.40 <H≦ 8.80	3.70	<L≦ 4.30	7.4	9.4			
	406.4	216.3	10.80	<A≦ 13.20	8.40 <H≦ 8.80	5.20	<L≦ 5.80	8.0	10.1			
		216.3	13.20	<A≦ 16.00	8.40 <H≦ 8.80	4.30	<L≦ 5.00	6.8	8.6			
		267.4	13.20	<A≦ 16.00	8.40 <H≦ 8.80	5.80	<L≦ 6.50	7.4	9.3			
		216.3	14.70	<A≦ 17.64	8.80 <H≦ 9.00	4.50	<L≦ 5.20	7.9	9.7			
		267.4	14.70	<A≦ 17.64	8.80 <H≦ 9.00	6.00	<L≦ 6.70	8.5	10.4			

※各パラメータの最小値が記入されていないものについては、最大値を用いて限界板厚最小値を算出している。

表-3. 2 (b) 標識柱の限界板厚 (F型, 外照有り)

種別	支柱径 φ mm	梁径 φ mm	標識板面積		支柱高さ		梁長さ		限界板厚最小値	限界板厚最大値
			A m ²	A m ²	H m	H m	L m	L m	t _{min} mm	t _{max} mm
F型 (外照有り)	267.4	114.3	3.00	<A≦ 3.30	H≦ 6.80	H≦ 6.80	3.00	<L≦ 3.20	3.8	4.1
		139.8	3.00	<A≦ 3.30	H≦ 6.80	H≦ 6.80	4.50	<L≦ 4.70	4.2	4.5
		114.3	3.30	<A≦ 3.60	H≦ 6.80	H≦ 6.80	3.20	<L≦ 3.40	4.1	4.4
		165.2	3.30	<A≦ 3.60	H≦ 6.80	H≦ 6.80	4.70	<L≦ 4.90	4.6	5.0
		139.8	3.60	<A≦ 3.90	H≦ 6.80	H≦ 6.80	3.40	<L≦ 3.60	4.4	4.7
		165.2	3.60	<A≦ 3.90	H≦ 6.80	H≦ 6.80	4.90	<L≦ 5.10	5.0	5.3
		139.8	3.90	<A≦ 4.20	H≦ 6.80	H≦ 6.80	3.60	<L≦ 3.80	4.7	5.0
		165.2	3.90	<A≦ 4.20	H≦ 6.80	H≦ 6.80	5.10	<L≦ 5.30	5.3	5.6
		139.8	4.00	<A≦ 4.40	6.80	<H≦ 7.20	3.00	<L≦ 3.20	4.8	5.4
		165.2	4.00	<A≦ 4.40	6.80	<H≦ 7.20	4.50	<L≦ 4.70	5.3	6.0
		139.8	4.40	<A≦ 4.80	6.80	<H≦ 7.20	3.20	<L≦ 3.40	5.2	5.8
		165.2	4.40	<A≦ 4.80	6.80	<H≦ 7.20	4.70	<L≦ 4.90	5.8	6.5
		139.8	4.80	<A≦ 5.20	6.80	<H≦ 7.20	3.40	<L≦ 3.60	5.6	6.3
		165.2	4.80	<A≦ 5.20	6.80	<H≦ 7.20	4.90	<L≦ 5.10	6.2	7.0
		139.8	5.20	<A≦ 5.60	6.80	<H≦ 7.20	3.60	<L≦ 3.80	6.0	6.7
		165.2	5.60	<A≦ 6.00	6.80	<H≦ 7.20	3.80	<L≦ 4.00	6.4	7.2
		165.2	6.00	<A≦ 6.60	6.80	<H≦ 7.20	4.00	<L≦ 4.30	6.9	7.9
		139.8	5.06	<A≦ 5.50	7.20	<H≦ 7.45	3.30	<L≦ 3.50	6.1	6.7
		165.2	5.50	<A≦ 6.16	7.20	<H≦ 7.45	3.50	<L≦ 3.80	6.6	7.5
		165.2	6.24	<A≦ 6.72	7.45	<H≦ 7.55	3.60	<L≦ 3.80	7.6	8.3
318.5	318.5	190.7	5.20	<A≦ 5.60	6.80	<H≦ 7.20	5.10	<L≦ 5.30	4.7	5.2
		190.7	5.60	<A≦ 6.00	6.80	<H≦ 7.20	5.30	<L≦ 5.50	5.0	5.5
		190.7	6.00	<A≦ 6.60	6.80	<H≦ 7.20	5.50	<L≦ 5.80	5.3	6.0
		165.2	6.60	<A≦ 7.00	6.80	<H≦ 7.20	4.30	<L≦ 4.50	5.2	5.8
		190.7	6.60	<A≦ 7.00	6.80	<H≦ 7.20	5.80	<L≦ 6.00	5.8	6.4
		165.2	7.00	<A≦ 7.40	6.80	<H≦ 7.20	4.50	<L≦ 4.70	5.7	6.2
		216.3	7.00	<A≦ 7.40	6.80	<H≦ 7.20	6.00	<L≦ 6.20	6.3	6.9
		165.2	5.06	<A≦ 5.50	7.20	<H≦ 7.45	4.80	<L≦ 5.00	4.7	5.1
		190.7	5.50	<A≦ 6.16	7.20	<H≦ 7.45	5.00	<L≦ 5.30	5.1	5.7
		190.7	6.24	<A≦ 6.72	7.45	<H≦ 7.55	5.10	<L≦ 5.30	5.8	6.3
		165.2	6.76	<A≦ 7.28	7.55	<H≦ 7.80	3.60	<L≦ 3.80	5.7	6.2
		190.7	6.76	<A≦ 7.28	7.55	<H≦ 7.80	5.10	<L≦ 5.30	6.3	6.8
		165.2	7.29	<A≦ 8.10	7.80	<H≦ 7.85	3.70	<L≦ 4.00	6.2	6.9
		216.3	7.29	<A≦ 8.10	7.80	<H≦ 7.85	5.20	<L≦ 5.50	6.9	7.6
		190.7	8.10	<A≦ 8.91	7.80	<H≦ 7.85	4.00	<L≦ 4.30	6.9	7.6
		216.3	8.10	<A≦ 8.91	7.80	<H≦ 7.85	5.50	<L≦ 5.80	7.6	8.4
		190.7	8.91	<A≦ 9.45	7.80	<H≦ 7.85	4.30	<L≦ 4.50	7.6	8.1
		216.3	8.91	<A≦ 9.45	7.80	<H≦ 7.85	5.80	<L≦ 6.00	8.3	8.9
		190.7	9.45	<A≦ 9.99	7.80	<H≦ 7.85	4.50	<L≦ 4.70	8.2	8.7
		165.2	7.28	<A≦ 7.84	7.85	<H≦ 7.90	3.60	<L≦ 3.80	6.3	6.8
190.7	7.28	<A≦ 7.84	7.85	<H≦ 7.90	5.10	<L≦ 5.30	6.9	7.4		
165.2	7.84	<A≦ 8.40	7.85	<H≦ 7.90	3.80	<L≦ 4.00	6.7	7.2		
216.3	7.84	<A≦ 8.40	7.85	<H≦ 7.90	5.30	<L≦ 5.50	7.4	7.9		
165.2	8.10	<A≦ 9.00	7.90	<H≦ 8.00	3.70	<L≦ 4.00	7.0	7.8		
216.3	8.10	<A≦ 9.00	7.90	<H≦ 8.00	5.20	<L≦ 5.50	7.7	8.6		
190.7	9.00	<A≦ 9.90	7.90	<H≦ 8.00	4.00	<L≦ 4.30	7.7	8.6		
190.7	9.60	<A≦ 10.24	8.00	<H≦ 8.25	4.00	<L≦ 4.20	8.3	9.1		
190.7	10.23	<A≦ 10.89	8.25	<H≦ 8.30	4.10	<L≦ 4.30	9.0	9.7		
355.6	355.6	216.3	9.45	<A≦ 9.99	7.80	<H≦ 7.85	6.00	<L≦ 6.20	7.1	7.5
		216.3	9.00	<A≦ 9.90	7.85	<H≦ 8.00	5.50	<L≦ 5.80	6.6	7.4
		216.3	9.90	<A≦ 11.40	7.85	<H≦ 8.00	4.30	<L≦ 4.80	6.8	8.0
		216.3	9.90	<A≦ 11.40	7.85	<H≦ 8.00	5.80	<L≦ 6.30	7.5	8.7
		216.3	9.60	<A≦ 10.24	8.00	<H≦ 8.25	5.50	<L≦ 5.70	7.2	7.8
		216.3	10.24	<A≦ 12.16	8.00	<H≦ 8.25	4.20	<L≦ 4.80	7.2	8.6
		216.3	10.24	<A≦ 12.16	8.00	<H≦ 8.25	5.70	<L≦ 6.30	7.8	9.4
		216.3	10.23	<A≦ 10.89	8.25	<H≦ 8.30	5.60	<L≦ 5.80	7.7	8.3
		216.3	12.25	<A≦ 13.30	8.30	<H≦ 8.40	4.50	<L≦ 4.80	8.7	9.6
		216.3	12.00	<A≦ 13.20	8.40	<H≦ 8.80	4.00	<L≦ 4.30	8.5	9.7
406.4	406.4	216.3	12.00	<A≦ 13.20	8.40	<H≦ 8.80	5.50	<L≦ 5.80	9.1	10.4
		216.3	12.25	<A≦ 13.30	8.30	<H≦ 8.40	6.00	<L≦ 6.30	7.1	7.8
		216.3	15.20	<A≦ 16.00	8.40	<H≦ 8.80	4.80	<L≦ 5.00	8.2	9.0
		267.4	15.20	<A≦ 16.00	8.40	<H≦ 8.80	6.30	<L≦ 6.50	8.9	9.7
		216.3	16.80	<A≦ 17.64	8.80	<H≦ 9.00	5.00	<L≦ 5.20	9.4	10.0
267.4	16.80	<A≦ 17.64	8.80	<H≦ 9.00	6.50	<L≦ 6.70	10.2	10.8		

*各パラメータの最小値が記入されていないものについては、最大値を用いて限界板厚最小値を算出している。

表-3.2(c) 標識柱の限界板厚 (逆L型)

種別	支柱径 φ mm	梁径 φ mm	標識板面積 A m ²	支柱高さ H m	梁長さ L m	限界板厚最小値 t _{l,min} mm	限界板厚最大値 t _{l,max} mm
逆L型 (外照無し)	139.8	101.6	0.60 <A≤ 0.96	H≤ 5.60	2.00 <L≤ 2.60	2.7	3.8
			0.60 <A≤ 0.96	H≤ 5.60	3.50 <L≤ 4.10	2.2	3.1
	165.2	114.3	0.80 <A≤ 1.03	5.60 <H≤ 5.69	2.02 <L≤ 2.32	2.4	3.0
			1.03 <A≤ 1.50	5.60 <H≤ 5.69	2.32 <L≤ 2.92	2.9	4.1
			1.40 <A≤ 1.50	5.69 <H≤ 5.80	2.40 <L≤ 2.50	3.8	4.2
			0.80 <A≤ 1.03	5.60 <H≤ 5.69	3.52 <L≤ 3.82	2.1	2.6
	190.7	139.8	1.03 <A≤ 1.50	5.60 <H≤ 5.69	3.82 <L≤ 4.42	2.5	3.4
			1.40 <A≤ 1.50	5.69 <H≤ 5.80	3.90 <L≤ 4.00	3.2	3.5
			1.50 <A≤ 1.60	5.69 <H≤ 5.80	2.50 <L≤ 2.60	3.1	3.3
			1.50 <A≤ 1.60	5.69 <H≤ 5.80	4.00 <L≤ 4.10	3.4	3.7
			1.60 <A≤ 1.80	5.69 <H≤ 5.80	2.60 <L≤ 2.80	3.3	3.7
			1.60 <A≤ 1.80	5.69 <H≤ 5.80	4.10 <L≤ 4.30	3.6	4.1
			1.80 <A≤ 1.90	5.69 <H≤ 5.80	2.80 <L≤ 2.90	3.6	3.9
			1.80 <A≤ 1.90	5.69 <H≤ 5.80	4.30 <L≤ 4.40	4.0	4.3
			1.96 <A≤ 2.10	5.80 <H≤ 6.00	2.40 <L≤ 2.50	3.9	4.4
			2.10 <A≤ 2.24	5.80 <H≤ 6.00	2.50 <L≤ 2.60	4.2	4.6
	216.3	165.2	1.96 <A≤ 2.10	5.80 <H≤ 6.00	2.40 <L≤ 4.00	3.4	3.8
			2.10 <A≤ 2.24	5.80 <H≤ 6.00	4.00 <L≤ 4.10	3.6	4.0
			2.24 <A≤ 2.52	5.80 <H≤ 6.00	2.60 <L≤ 2.80	3.5	4.0
			2.52 <A≤ 2.66	5.80 <H≤ 6.00	2.80 <L≤ 2.90	3.9	4.2
267.4	190.7	2.24 <A≤ 2.52	5.80 <H≤ 6.00	4.10 <L≤ 4.30	2.6	2.9	
		2.52 <A≤ 2.66	5.80 <H≤ 6.00	4.30 <L≤ 4.40	2.8	3.1	

※各パラメータの最小値が記入されていないものについては、最大値を用いて限界板厚最小値を算出している。

表-3.2(d) 標識柱の限界板厚 (T型)

種別	支柱径 φ mm	梁径 φ mm	標識板面積 A m ²	支柱高さ H m	梁長さ L m	限界板厚最小値 t _{l,min} mm	限界板厚最大値 t _{l,max} mm
T型 (外照無し)	318.5	165.2	5.76 A≤ 6.30	H≤ 7.10	5.20 L≤ 5.50	4.5	4.9
			6.30 <A≤ 6.84	H≤ 7.10	5.50 <L≤ 5.80	4.9	5.2
			6.84 <A≤ 10.08	7.10 <H≤ 7.30	5.80 <L≤ 6.80	5.2	7.7
			10.08 <A≤ 10.50	7.10 <H≤ 7.30	6.80 <L≤ 7.00	7.5	8.0
T型 (外照有り)	318.5	165.2	5.76 A≤ 6.30	H≤ 7.10	5.20 L≤ 5.50	4.9	5.3
			6.30 <A≤ 6.84	H≤ 7.10	5.50 <L≤ 5.80	5.3	5.6
			6.84 <A≤ 10.08	7.10 <H≤ 7.30	5.80 <L≤ 6.80	5.6	8.1
			10.08 <A≤ 10.50	7.10 <H≤ 7.30	6.80 <L≤ 7.00	7.9	8.4

※各パラメータの最小値が記入されていないものについては、最大値を用いて限界板厚最小値を算出している。

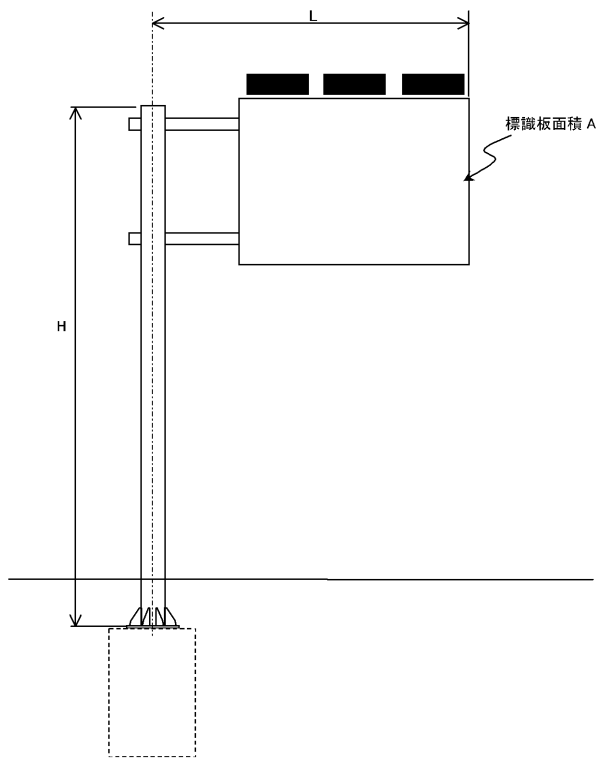


図-3.1 F型標識柱の寸法図

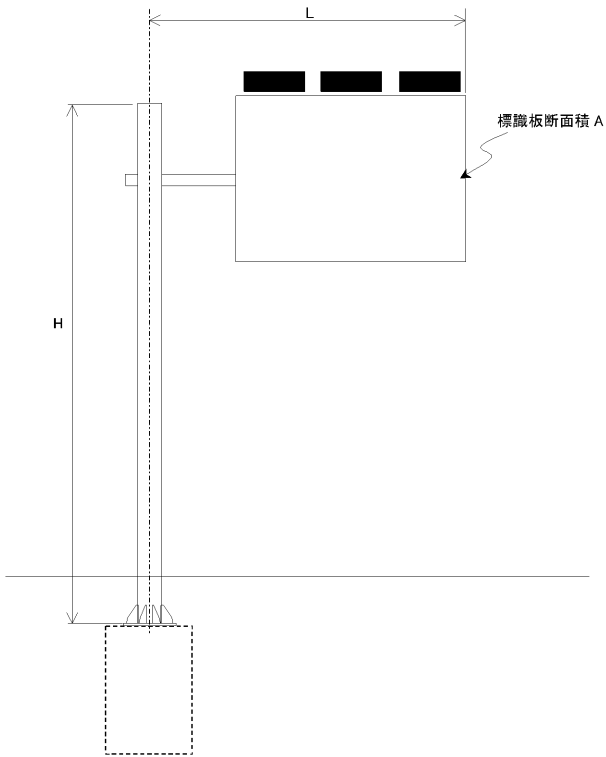
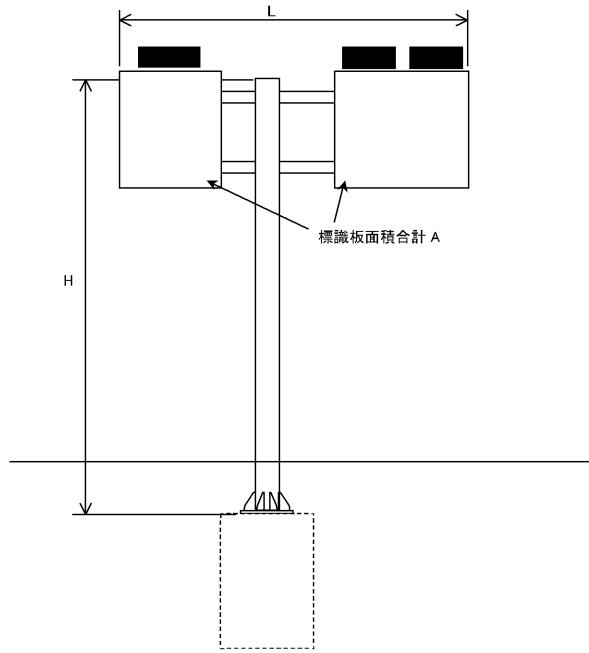


図-3.2 逆L型標識柱の寸法図



図－ 3. 3 T型標識柱の寸法図

(4) 道路照明の限界板厚算出例

①計算条件

道路照明の限界板厚は、(社)日本照明器具工業会「JIL 1003 照明用ポール強度計算基準」に準じて算出する。

ア)材質

SS400

表-4.1より、許容応力度は次のとおりとなる。

許容応力度 $\sigma_a=235$ [N/mm²] (短期)

表-4.1 材料の許容応力度*

材料	板厚 [mm]	許容応力度[N/mm ²]			
		長期		短期	
		引張・圧縮・曲げ	せん断	引張・圧縮・曲げ	せん断
SS400, STK400 又は、これらに相当するもの	$t \leq 40$	156	90.4	235	136
STKR400	—	156	90.4	235	136
SM490, SMA490 又は、これらに相当するもの	$t \leq 40$	216	125	325	188
SUS304 又は、これらに相当するもの	—	156	90.4	235	136

*「照明用ポール強度計算基準 JIL 1003:2002」より

イ)風速 V

$$V = 60 \text{ [m/s]}$$

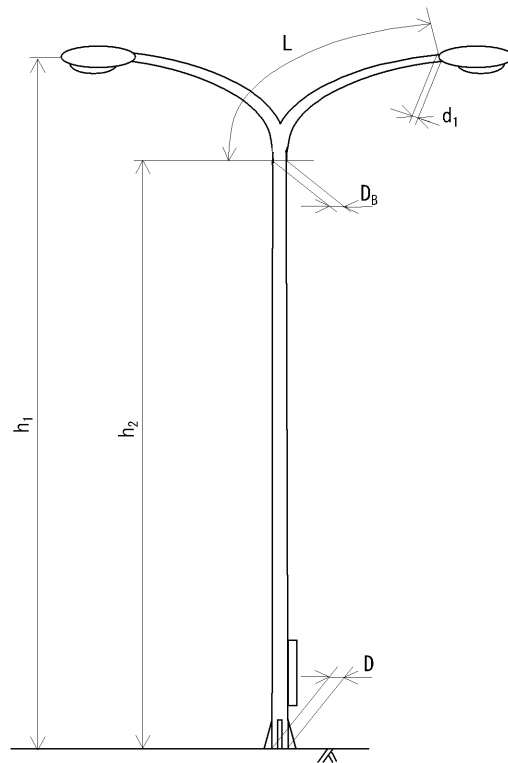
ウ)速度圧 q

$$\begin{aligned} q &= 1/2 \times \rho \times V^2 \\ &= 1/2 \times 1.23 \times 60^2 \\ &= 2214 \text{ [N/m}^2\text{]} \end{aligned}$$

②形状寸法

ポール形式 : 12-28YB

灯具形式 : KSC-7



$$h_1 = 12.000 \text{ [m]}$$

$$h_2 = 10.334 \text{ [m]}$$

$$d_1 = 0.075 \text{ [m]}$$

$$D_B = 0.109 \text{ [m]}$$

$$D = 0.212 \text{ [m]}$$

$$L = 3.400 \text{ [m]}$$

$$\alpha = 1/100$$

図-4.1 照明ポールの形状寸法

ここに,

h_1 : 地際部から風荷重の作用する照明器具先端までの高さ

h_2 : 地際部から直線部上端までの高さ

d_1 : 曲線部先端の外径

D_B : 直線部先端の外径

D : 地際部の外径

$$D = D_B + \alpha \cdot h_2$$

L : 曲線部分の長さ

$$L = (D_B - d_1) / \alpha$$

α : ポールのテーパ率

③風荷重の算定

ア)風力係数

表-4.2及び表-4.3より、風力係数は次のとおりとなる。

照明器具 $C_1 = 0.7$ (ハイウェイ形)

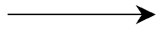
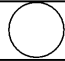
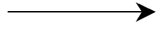

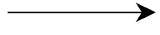
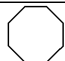
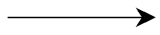
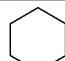
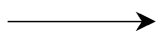

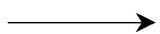

ポール $C_p = 0.7$ (丸形断面)

ここに、

C_1 : 照明器具の風力係数

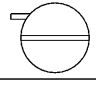

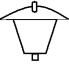
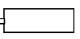
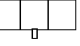
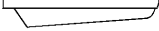
C_p : ポールの風力係数

表-4.2 ポールの風力係数*

断面形状		風力係数
	 丸形断面	0.7
	 正12角断面	1.0
	 正8角断面	1.2
	 正6角断面	1.2
	 正4角断面	1.3
	 "	1.3

*「照明用ポール強度計算基準 JIL 1003:2002」より

表-4.3 照明器具の風力係数*

照明器具の種類	風力係数
球形 	0.6
ハイウェイ形 	0.7
ポールヘッド形 (丸形断面) 	0.7
角形 	1.2
多角形 	1.0
蛍光灯 ナトリウム灯器具 	0.8

*「照明用ポール強度計算基準 JIL 1003:2002」より

イ)照明器具の受圧面積

表-4.4より、次のとおりとなる。

$$A = 0.25 [\text{m}^2] \text{ (KSC-7, 側面)}$$

$$A' = 0.16 [\text{m}^2] \text{ (KSC-7, 正面)}$$

ここに、

A : 照明器具側面の受圧面積

A' : 照明器具正面の受圧面積

表-4.4 照明器具の受圧面積※

形式	受圧面積[m ²]	
	側面	正面
KSC-4	0.17	0.11
KSC-7	0.25	0.16
KSN-2-H	0.17	0.10
KSN-3-H	0.17	0.10

※「道路・トンネル照明機材仕様書 平成16年改訂 (社)建設電気技術協会」より

ウ)照明器具の風荷重 P₀, P₀'

$$\text{(側面)} P_0 = C_1 \cdot q \cdot A = 0.7 \times 2214 \times 0.25 = 387.5 \text{ [N]}$$

$$\text{(正面)} P_0' = C_1 \cdot q \cdot A = 0.7 \times 2214 \times 0.16 = 248.0 \text{ [N]}$$

ここに、

P₀ : 照明器具側面の風荷重

P₀' : 照明器具正面の風荷重

エ)ポール曲線部に作用する風荷重

$$\begin{aligned} \text{(側面)} P &= C_p \cdot q \cdot L \cdot (d_1 + D_B) / 2 \\ &= 0.7 \times 2214 \times 3.400 \times (0.075 + 0.109) / 2 \\ &= 484.8 \text{ [N]} \end{aligned}$$

$$\begin{aligned} \text{(正面)} P' &= C_p \cdot q \cdot (h_1 - h_2) \cdot (d_1 + D_B) / 2 \\ &= 0.7 \times 2214 \times (12.000 - 10.334) \cdot (0.075 + 0.109) / 2 \\ &= 237.5 \text{ [N]} \end{aligned}$$

ここに、

P : ポール曲線部側面に作用する風荷重

P' : ポール曲線部正面に作用する風荷重

④地際部の曲げモーメント

$$\begin{aligned} \text{(側面) } M &= K + 2 \cdot P_0 \cdot h_1 + 2 \cdot P \cdot \{h_2 + (h_1 - h_2) \cdot 2/3\} \\ &= 11871 + 2 \times 387.5 \times 12.000 + 2 \times 484.8 \times \{10.334 + (12.000 - 10.334) \times 2/3\} \\ &= 32266 \text{ [N}\cdot\text{m]} \end{aligned}$$

$$\begin{aligned} \text{(正面) } M' &= K + 2 \cdot P_0' \cdot h_1 + 2 \cdot P' \cdot \{h_2 + (h_1 - h_2) \cdot 2/3\} \\ &= 11871 + 2 \times 248.0 \times 12.000 + 2 \times 237.5 \times \{10.334 + (12.000 - 10.334) \times 2/3\} \\ &= 23259 \text{ [N}\cdot\text{m]} \end{aligned}$$

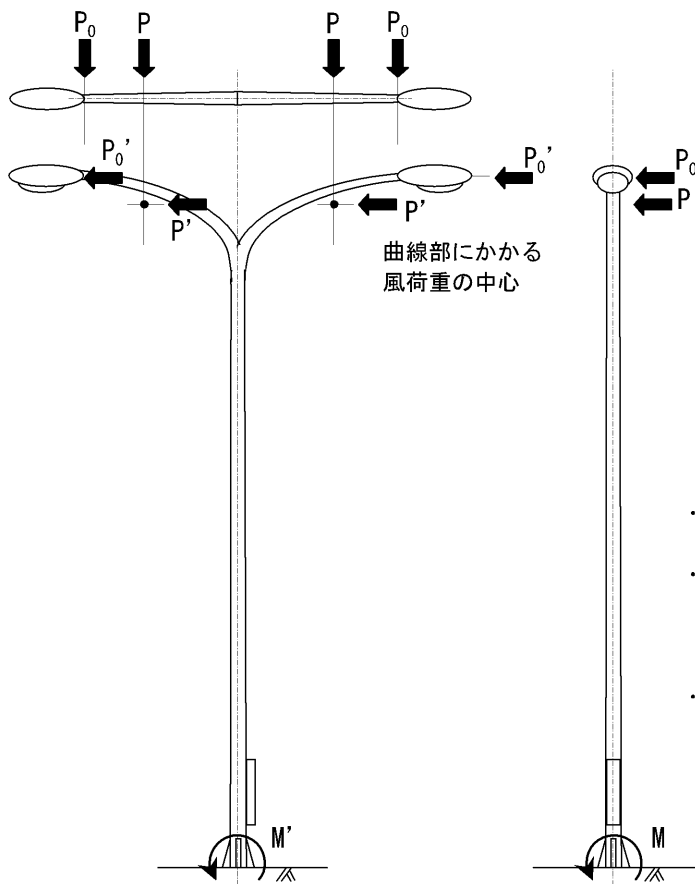
ここに、

M : ポール側面にかかる風荷重により地際部に生じる曲げモーメント

M' : ポール正面にかかる風荷重により地際部に生じる曲げモーメント

K : ポールの直線部にかかる風荷重により地際部に生じる曲げモーメントで次式により算出する。

$$\begin{aligned} K &= 1/2 \cdot C_p \cdot q (1/3 \cdot \alpha \cdot h_2^3 + D_B \cdot h_2^2) \\ &= 1/2 \times 0.7 \times 2214 \times (1/3 \times 1/100 \times 10.334^3 + 0.109 \times 10.334^2) \\ &= 11871 \text{ [N}\cdot\text{m]} \end{aligned}$$



【備考】

- ・ 照明器具にかかる風荷重の中心は、ポール先端にあると仮定する。
- ・ 曲線部にかかる風荷重の中心は、計算の単純化のため、円弧形、および放物線形は $(h_1 + h_2)/2$ 、長円形は $(h_1 + h_2) \cdot 2/3$ の高さの点にあると仮定する。
- ・ 軸方向力、およびねじりモーメントは、一般にその値が小さいため無視する。

図-4.2 風荷重作用図

⑤限界板厚の算定

下式により算出する曲げ応力度が許容応力度 σ_a と等しくなる板厚 t のうち、大きい方が対象道路照明ポールの限界板厚となる。

$$\sigma = M/Z \quad \text{式(1)}$$

$$\sigma' = M'/Z \quad \text{式(2)}$$

ここに、

σ : ポール側面にかかる風荷重により地際部に発生するポールの応力度

σ' : ポール正面にかかる風荷重により地際部に発生するポールの応力度

Z : 地際部におけるポールの断面係数で、ポール形状により表-4.5のように分けられる。

$$\text{式(1)} \Leftrightarrow \sigma = M/Z = \sigma_a$$

$$\Leftrightarrow \sigma_a = M/[\pi/32 \cdot \{D^4 - (D-2t)^4\}/D]$$

$$\Leftrightarrow 235 = 32266 \times 1000 / [\pi/32 \cdot \{212^4 - (212-2t)^4\}/212]$$

$$\Leftrightarrow t = 4.11 [\text{mm}]$$

$$\text{式(2)} \Leftrightarrow \sigma' = M'/Z = \sigma_a$$

$$\Leftrightarrow \sigma_a = M'/[\pi/32 \cdot \{D^4 - (D-2t')^4\}/D]$$

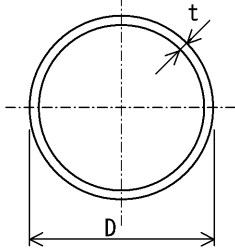
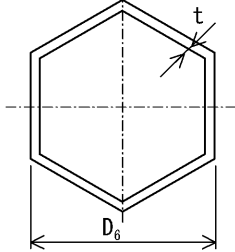
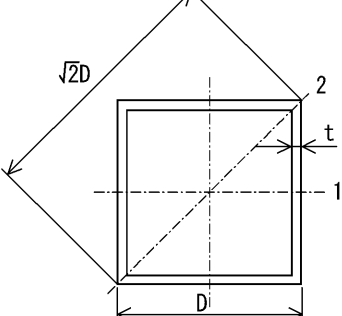
$$\Leftrightarrow 235 = 23259 \times 1000 / [\pi/32 \cdot \{212^4 - (212-2t')^4\}/212]$$

$$\Leftrightarrow t' = 2.91 [\text{mm}]$$

$t > t'$ より、限界板厚 t_L は次のとおりとなる。

$$t_L = 4.11 [\text{mm}] \approx 4.2 [\text{mm}] \quad (\text{小数第2位を繰り上げ})$$

表-4.5 断面係数*

形状	算定式	形状図
丸形	$Z_x = \pi / 32 \cdot \{D^4 - (D-2t)^4\} / D$ <p>D : ボールの外径 t : ボールの板厚</p>	
正多角形	$Z_x = \pi / 32 \cdot \{D_k^4 - (D_k - 2t)^4\} / D_k$ <p>ここに、 D_k : 丸形に換算した場合の外径で、以下の値を用いる。 正12角形の場合 D_k = D₁₂ 正8角形の場合 D_k = 1.013 × D₈ 正6角形の場合 D_k = 1.028 × D₆ D₁₂ : 正12角形の対辺径 D₈ : 正8角形の対辺径 D₆ : 正6角形の対辺径</p>	 <p>正6角形の場合</p>
正四角形	直角方向断面係数 $Z_1 = \{D^4 - (D-2t)^4\} / 6D$ 45° 方向の断面係数 $Z_2 = \sqrt{2} \cdot \{D^4 - (D-2t)^4\} / 12D$	

* 「照明用ボール強度計算基準 JIL 1003 : 2002」より

(5) F型標識柱の限界板厚算出例

①設計条件

F型標識柱の限界板厚は、(社)日本道路協会「道路標識設置基準・同解説 昭和62年1月」に従って算出するものとする。

ア) 荷重

道路標識の設計に用いる設計外力としては、固定荷重と風荷重を考慮する。

a) 固定荷重

(i) 標示板単位面積当り重量 (片持式, 門型式, 複柱式, 歩道橋添架式)

アルミ板を基盤とし, 取付金具を含む…………… 196.1N/m²

(ii) その他は, それぞれの重量による。

b) 風荷重

$$P_0 = \frac{1}{16} \cdot V^2 \cdot C_D \cdot 9.80665$$

ここに,

P_0 : 有効投影面積当り風荷重 (N/m²)

V : 設計風速 路側式, 複柱式…………… 40m/sec

片持式, 門型式, 歩道橋添架式…………… 50m/sec

C_D : 抗力係数 支柱 (丸形断面の場合)…………… 0.7

標示板…………… 1.2

以上から, 単位面積当りの風荷重は次のようになる。

表-5.1 風荷重の大きさ

対象	形式 (設計風速)	路側式 複柱式 (40m/sec)	*片持式 門型式 歩道橋添架式 (50m/sec)	摘要
	支柱		686N/m ²	
標示版		1177N/m ²	1839N/m ²	ピン構造の吊下げ式は別途考慮する

*両持式 (T型式) 標識も含む。

②許容応力度

鋼材の許容応力度は, 次のとおりである。

表-5.2 鋼材の許容応力度

材質	板厚 (mm)	長期許容応力度 (N/mm ²)				短期許容応力度 (N/mm ²)
		引張	圧縮*	曲げ	せん断	
SS400 STK400	40mm 以下	156.7	156.7	156.7	90.5	長期許容応力度の 1.5 倍
	40mm を超え 100mm 以下	143.3	143.3	143.3	82.8	

*細長比による低減を考慮すること (表-5.3 参照)

表-5. 3 許容圧縮応力度 f_c (F 値=235N/mm²) ※

λ	f_c	λ	f_c	λ	f_c	λ	f_c	λ	f_c
1	156	51	134	101	85.1	151	40.9	201	23.1
2	156	52	133	102	84.1	152	40.4	202	22.8
3	156	53	132	103	83.0	153	39.9	203	22.6
4	156	54	132	104	81.9	154	39.3	204	22.4
5	156	55	131	105	80.8	155	38.8	205	22.2
6	156	56	130	106	79.8	156	38.3	206	22.0
7	156	57	129	107	78.7	157	37.8	207	21.7
8	156	58	128	108	77.6	158	37.4	208	21.5
9	155	59	127	109	76.5	159	36.9	209	21.3
10	155	60	126	110	75.5	160	36.4	210	21.1
11	155	61	125	111	74.4	161	36.0	211	20.9
12	155	62	124	112	73.3	162	35.5	212	20.7
13	155	63	124	113	72.3	163	35.1	213	20.5
14	154	64	123	114	71.2	164	34.7	214	20.3
15	154	65	122	115	70.1	165	34.3	215	20.2
16	154	66	121	116	69.1	166	33.8	216	20.0
17	154	67	120	117	68.0	167	33.4	217	19.8
18	153	68	119	118	66.9	168	33.0	218	19.6
19	153	69	118	119	65.9	169	32.7	219	19.4
20	153	70	117	120	64.8	170	32.3	220	19.2
21	152	71	116	121	63.7	171	31.9	221	19.1
22	152	72	115	122	62.7	172	31.5	222	18.9
23	151	73	114	123	61.7	173	31.2	223	18.7
24	151	74	113	124	60.7	174	30.8	224	18.6
25	151	75	112	125	59.7	175	30.5	225	18.4
26	150	76	111	126	58.8	176	30.1	226	18.2
27	150	77	110	127	57.9	177	29.8	227	18.1
28	149	78	109	128	57.0	178	29.4	228	17.9
29	149	79	108	129	56.1	179	29.1	229	17.8
30	148	80	107	130	55.2	180	28.8	230	17.6
31	148	81	106	131	54.4	181	28.5	231	17.5
32	147	82	105	132	53.6	182	28.1	232	17.3
33	146	83	104	133	52.8	183	27.8	233	17.2
34	146	84	103	134	52.0	184	27.5	234	17.0
35	145	85	102	135	51.2	185	27.2	235	16.9
36	145	86	101	136	50.5	186	26.9	236	16.7
37	144	87	100	137	49.7	187	26.7	237	16.6
38	143	88	99.0	138	49.0	188	26.4	238	16.4
39	143	89	98.0	139	48.3	189	26.1	239	16.3
40	142	90	96.9	140	47.6	190	25.8	240	16.2
41	141	91	95.9	141	46.9	191	25.6	241	16.0
42	141	92	94.8	142	46.3	192	25.3	242	15.9
43	140	93	93.7	143	45.6	193	25.0	243	15.8
44	139	94	92.7	144	45.0	194	24.8	244	15.6
45	139	95	91.5	145	44.4	195	24.5	245	15.5
46	138	96	90.5	146	43.8	196	24.3	246	15.4
47	137	97	89.4	147	43.2	197	24.0	247	15.3
48	136	98	88.4	148	42.6	198	23.8	248	15.1
49	136	99	87.3	149	42.0	199	23.5	249	15.0
50	135	100	86.2	150	41.5	200	23.3	250	14.9

※ 「SI 単位版 鋼構造設計規準 2002 年 2 月 日本建築学会」より

③形状寸法

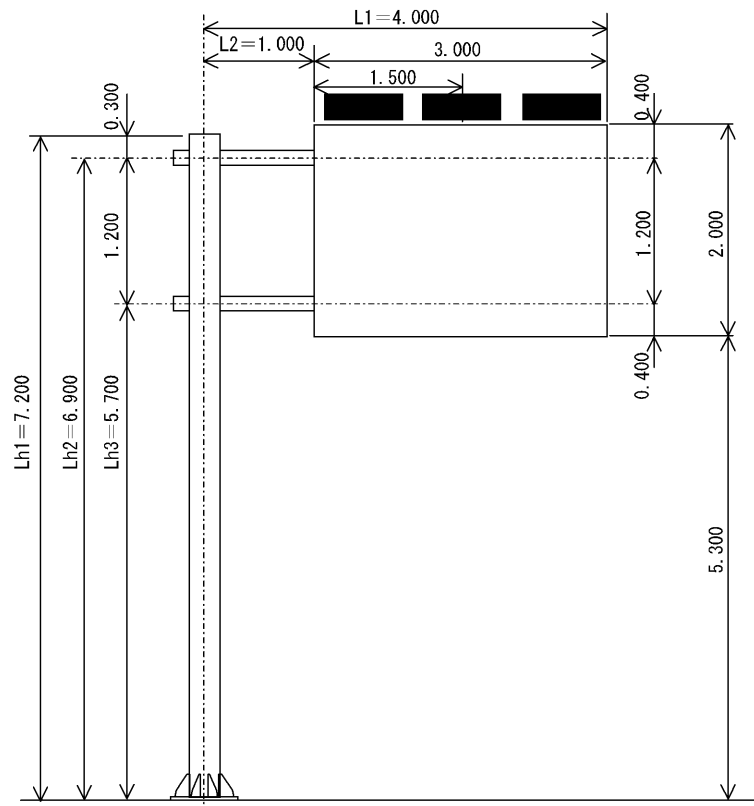


図-5.1 形状寸法図

標識板 : 大きさ $2.000\text{m} \times 3.000\text{m}$, 単位体積重量 196.1N/m^2

外照灯具 : 受圧面積 $0.190\text{m}^2/\text{灯}$, 単位体積重量 686.5N

梁主材 : 外径 $\phi = 165.2\text{mm}$, 板厚 $t = 4.5\text{mm}$, 単位体積重量 $\omega_1 = 174.9\text{N/m}$, 鋼種 STK400

梁つなぎ材 : 外径 $\phi = 89.1\text{mm}$, 板厚 $t = 3.2\text{mm}$, 単位体積重量 $\omega_0 = 66.5\text{N/m}$, 鋼種 STK400

柱主材 : 外径 $\phi = 267.4\text{mm}$, 板厚 $t = 9.3\text{mm}$, 単位体積重量 $\omega_3 = 580.5\text{N/m}$, 鋼種 STK400

④荷重の算定

ア) 梁に作用する荷重

a) 固定荷重 (フランジ部は無視する)

標識板 $W_1 = 2.000\text{m} \times 3.000\text{m} \times 196.1\text{N/m}^2 = 1176.8\text{N}$

外照灯具 $W_2 = 686.5\text{N/灯} \times 2\text{灯} = 1372.9\text{N}$

つなぎ材 $W_3 = \omega_0 \times 2\text{本} \times 1.200\text{m} = 66.5\text{N/m} \times 2\text{本} \times 1.200\text{m} = 159.5\text{N}$

合計 $W_4 = 2709.3\text{N}$

梁材 $\omega_1 = 174.9\text{N/m}$

b) 風荷重 (フランジ部は無視する)

標識板 $P_1 = 2.000\text{m} \times 3.000\text{m} \times 1839\text{N/m}^2 = 11034\text{N}$

外照灯具 $P_2 = 0.190\text{m/灯} \times 2\text{灯} \times 1839\text{N/m}^2 = 698.8\text{N}$

合計 $P_3 = 11732.8\text{N}$

梁材 $\omega_2 = 0.1652\text{m} \times 1073\text{N/m}^2 = 177.3\text{N/m}$

c) 梁付根部に発生する断面力

つなぎ材を無視して、単一材による片持ち梁として計算する。また、荷重は上梁、下梁に等分布として計算する。

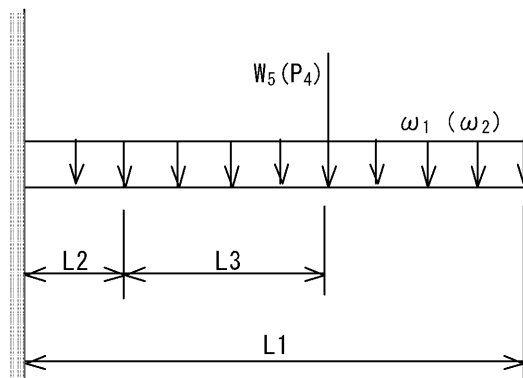


図-5.2 梁の荷重作用図

(i) 鉛直荷重

$$W_5 = \frac{W_4}{2} = \frac{2709.3\text{N}}{2} = 1354.6\text{N}$$

$$\omega_1 = 174.9\text{N/m}$$

(ii) 水平荷重

$$P_4 = \frac{P_3}{2} = \frac{11732.8\text{N}}{2} = 5866.4\text{N}$$

$$\omega_2 = 177.3\text{N/m}$$

(iii) 梁付根部に発生する断面力

固定時反力

$$R_{y1} = W_5 + \omega_1 \times L1 = 1354.6\text{N} + 174.9\text{N/m} \times 4.000\text{m} = 2054.2\text{N}$$

固定時曲げモーメント

$$\begin{aligned} M_{y1} &= W_5 \times (L2 + L3) + \frac{\omega_1 \times L1^2}{2} \\ &= 1354.6\text{N} \times (1.000\text{m} + 1.500\text{m}) + \frac{174.9\text{N/m} \times 4.000^2\text{m}}{2} = 4785.7\text{N}\cdot\text{m} \end{aligned}$$

風時反力

$$R_{x1} = P_4 + \omega_2 \times L2 = 5866.4\text{N} + 177.3\text{N/m} \times 1.000\text{m} = 6043.7\text{N}$$

風時曲げモーメント

$$\begin{aligned} M_{x1} &= P_4 \times (L2 + L3) + \frac{\omega_2 \times L2^2}{2} \\ &= 5866.4\text{N} \times (1.000\text{m} + 1.500\text{m}) + \frac{177.3\text{N/m} \times 1.000^2\text{m}}{2} = 14754.7\text{N}\cdot\text{m} \end{aligned}$$

イ) 柱に作用する荷重

a) 固定荷重

梁反力 $R_{y1} = R_{y2} = 2054.2\text{N}$

梁曲げモーメント $M_{y1} = M_{y2} = 4785.7\text{N}\cdot\text{m}$

柱材 $\omega_3 = 580.5\text{N/m}$

b) 風荷重

梁反力 $R_{x1} = R_{x2} = 6043.7\text{N}$

梁曲げモーメント $M_{x1} = M_{x2} = 14754.7\text{N}\cdot\text{m}$

柱材 $\omega_4 = 0.2674\text{m} \times 1073\text{N/m}^2 = 286.9\text{N/m}$

c) 柱下端に発生する断面力

集中荷重及び等分布荷重により柱下端の断面力を算出する。

鉛直力 $N_1 = R_{y1} + R_{y2} + \omega_3 \times Lh1$
 $= 2054.2\text{N} + 2054.2\text{N} + 580.5\text{N/m} \times 7.200\text{m} = 8288.1\text{N}$

水平力 $H_1 = R_{x1} + R_{x2} + \omega_4 \times Lh1$
 $= 6043.7\text{N} + 6043.7\text{N} + 286.9\text{N/m} \times 7.200\text{m} = 14153.2\text{N}$

固定時曲げモーメント $M_{y3} = M_{y1} + M_{y2}$
 $= 4785.7\text{N}\cdot\text{m} + 4785.7\text{N}\cdot\text{m} = 9571.5\text{N}\cdot\text{m}$

$$\begin{aligned}
 \text{風時曲げモーメント } M_{x3} &= R_{x1} (Lh2 + Lh3) + \frac{\omega_4 \times Lh1^2}{2} \\
 &= 6043.7\text{N} \times (6.900\text{m} + 5.700\text{m}) + \frac{286.9\text{N/m} \times 7.200^2\text{m}}{2} \\
 &= 83587.2\text{N}\cdot\text{m} \\
 \text{風時回転モーメント } M_{t1} &= M_{x1} + M_{x2} = 14754.7\text{N}\cdot\text{m} + 14754.7\text{N}\cdot\text{m} \\
 &= 29509.3\text{N}\cdot\text{m} \\
 \text{合成曲げモーメント } M_1 &= \sqrt{M_{y3}^2 + M_{x3}^2} = \sqrt{9571.5^2\text{N}\cdot\text{m} + 83587.2^2\text{N}\cdot\text{m}} \\
 &= 84133.4\text{N}\cdot\text{m}
 \end{aligned}$$

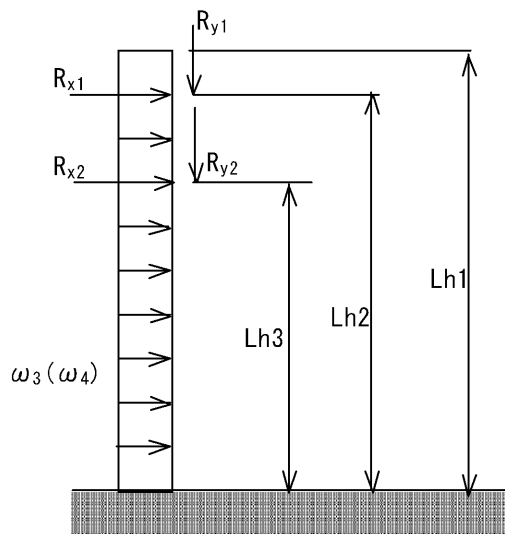


図-5.3 柱の荷重作用図

⑤限界板厚の算定

組合せ応力度による限界板厚，最大せん断応力度による限界板厚，及び最大合成応力度による限界板厚のうち，最も大きいものを当該標識柱の限界板厚とする。

ア) 組合せ応力度による限界板厚

次に示す照査式の左項が 1.00 となる板厚 t を算出する。

$$\text{照査式} : \left(\frac{\sigma_c}{f_c} + \frac{c \sigma_b}{f_b} \right) \frac{1}{1.5} \leq 1.00$$

ここに，

- σ_c : 圧縮応力度
- $c \sigma_b$: 曲げ応力度
- f_c : 許容圧縮応力度
- f_b : 許容曲げ応力度

柱の板厚を $t=7.04\text{mm}$ と仮定すると、柱の断面定数は以下のとおりとなる。

柱の径	$\phi = 267.4\text{mm}$
板厚	$t = 7.04\text{mm}$
断面積	$A = 5758.3\text{mm}^2$
断面係数	$Z = 365208.9\text{mm}^3$
断面極 2 次モーメント	$I_p = 97656856.5\text{mm}^4$
断面 2 次半径	$r = 92.1\text{mm}$
座屈長(上下梁の中心から柱下端までとする)	$L_k = 12600.0\text{mm}$
圧縮材の細長比	$\lambda = 137.0$

したがって、表-5.2 及び表-5.3 より、許容圧縮応力度及び許容曲げ応力度は次のとおりとなる。

許容圧縮応力度	$f_c = 49.7\text{N/mm}^2$ (長期)
許容曲げ応力度	$f_b = 156.7\text{N/mm}^2$ (長期)

$$\text{圧縮応力度 } \sigma_c = \frac{N_1}{A} = \frac{8288.1\text{N}}{5758.3\text{mm}^2} = 1.4\text{N/mm}^2$$

$$\text{曲げ応力度 } \sigma_b = \frac{M_1}{Z} = \frac{84133430.5\text{N}\cdot\text{mm}}{365208.9\text{mm}^3} = 230.4\text{N/mm}^2$$

$$\text{照査式: } \left(\frac{\sigma_c}{f_c} + \frac{\sigma_b}{f_b} \right) \frac{1}{1.5} = \left(\frac{1.4\text{N/mm}^2}{49.7\text{N/mm}^2} + \frac{230.4\text{N/mm}^2}{156.7\text{N/mm}^2} \right) \frac{1}{1.5} = 1.00$$

したがって、組合せ応力度による限界板厚は、 $t_{L1}=7.04\text{mm}$ となる。

イ) 最大せん断応力度による限界板厚

次に示す照査式の左項が 1.00 となる板厚 t を算出する。

$$\text{照査式: } \frac{\tau_{\max}}{f_s \times 1.5} \leq 1.00$$

ここに、

τ_{\max}	: 最大せん断応力度
f_s	: 許容せん断応力度

柱の板厚を $t=6.32\text{mm}$ と仮定すると、柱の断面定数は以下のとおりとなる。

柱の径	$\phi = 267.4\text{mm}$
板厚	$t = 6.32\text{mm}$
断面積	$A = 5183.7\text{mm}^2$
断面係数	$Z = 330537.5\text{mm}^3$
断面極 2 次モーメント	$I_P = 88385737.0\text{mm}^4$

表-5.2より、許容せん断応力は次のとおりである。

許容せん断応力度	$f_s = 90.5\text{N/mm}^2$ (長期)
----------	--------------------------------

$$\begin{aligned} \text{圧縮応力度} \quad \sigma_c &= \frac{N_i}{A} = \frac{8288.1\text{N}}{5183.7\text{mm}^2} = 1.6\text{N/mm}^2 \\ \text{曲げ応力度} \quad \sigma_b &= \frac{M_i}{Z} = \frac{84133430.5\text{N}\cdot\text{mm}}{330537.5\text{mm}^3} = 254.5\text{N/mm}^2 \\ \text{組合せ応力度} \quad \sigma &= \sigma_c + \sigma_b = 1.6\text{N/mm}^2 + 254.5\text{N/mm}^2 = 256.1\text{N/mm}^2 \\ \text{ねじれせん断応力度} \quad \tau &= \frac{M_{t1}}{I_P} \times \frac{\phi}{2} = \frac{29509309.6\text{N}\cdot\text{mm}}{88385737.0\text{mm}^4} \times \frac{267.4\text{mm}}{2} = 44.6\text{N/mm}^2 \\ \text{最大せん断応力度} \quad \tau_{\max} &= \frac{1}{2} \sqrt{\sigma^2 + 4 \times \tau^2} \\ &= \frac{1}{2} \sqrt{256.1^2\text{N/mm}^2 + 4 \times 44.6^2\text{N/mm}^2} = 135.6\text{N/mm}^2 \end{aligned}$$

$$\text{照査式} : \frac{\tau_{\max}}{f_s \times 1.5} = \frac{135.6\text{N/mm}^2}{90.5\text{N/mm}^2 \times 1.5} = 1.00$$

したがって、最大せん断応力度による限界板厚は、 $t_{L2} = 6.32\text{mm}$ となる。

ウ) 最大合成応力度による限界板厚

次に示す照査式の左項が 1.00 となる板厚 t を算出する。

$$\text{照査式} : \frac{\sigma_{\max}}{f_b \times 1.5} \leq 1.00$$

ここに、

σ_{\max} : 最大合成応力度

f_b : 許容曲げ応力度

柱の板厚を $t = 7.16\text{mm}$ と仮定すると、柱の断面定数は以下のとおりとなる。

柱の径	$\phi = 267.4\text{mm}$
板厚	$t = 7.16\text{mm}$

断面積	$A = 5853.8\text{mm}^2$
断面係数	$Z = 370930.3\text{mm}^3$
断面極 2 次モーメント	$I_p = 99186753.9\text{mm}^4$

表-5. 2 より, 許容曲げ応力度は次のとおりである。

許容曲げ応力度 $f_b = 156.7\text{N/mm}^2$ (長期)

$$\text{圧縮応力度 } \sigma_c = \frac{N_1}{A} = \frac{8288.1\text{N}}{5853.8\text{mm}^2} = 1.4\text{N/mm}^2$$

$$\text{曲げ応力度 } \sigma_b = \frac{M_1}{Z} = \frac{84133430.5\text{N}\cdot\text{mm}}{370930.3\text{mm}^3} = 226.8\text{N/mm}^2$$

$$\text{組合せ応力度 } \sigma = \sigma_c + \sigma_b = 1.4\text{N/mm}^2 + 226.8\text{N/mm}^2 = 228.2\text{N/mm}^2$$

$$\text{ねじれせん断応力度 } \tau = \frac{M_{t1}}{I_p} \times \frac{\phi}{2} = \frac{29509309.6\text{N}\cdot\text{mm}}{99186753.9\text{mm}^4} \times \frac{267.4\text{mm}}{2} = 39.8\text{N/mm}^2$$

$$\begin{aligned} \text{最大せん断応力度 } \tau_{\max} &= \frac{1}{2} \sqrt{\sigma^2 + 4 \times \tau^2} \\ &= \frac{1}{2} \sqrt{228.2^2\text{N/mm}^2 + 4 \times 39.8^2\text{N/mm}^2} = 120.9\text{N/mm}^2 \end{aligned}$$

$$\begin{aligned} \text{最大合成応力度 } \sigma_{\max} &= \frac{\sigma}{2} + \tau_{\max} \\ &= \frac{228.2\text{N/mm}^2}{2} + 120.9\text{N/mm}^2 = 235.0\text{N/mm}^2 \end{aligned}$$

$$\text{照査式: } \frac{\sigma_{\max}}{f_b \times 1.5} = \frac{235\text{N/mm}^2}{156.7\text{N/mm}^2 \times 1.5} = 1.00$$

したがって, 最大合成応力度による限界板厚 t_{L3} は, $t_{L3} = 7.16\text{mm}$ となる。

$t_{L3} > t_{L1} > t_{L2}$ より, 本標識柱の限界板厚 t_L は,

$$t_L = t_{L3} = 7.16\text{mm} \div 7.2\text{mm} \text{ (小数第 2 位を繰り上げ)}$$

となる。