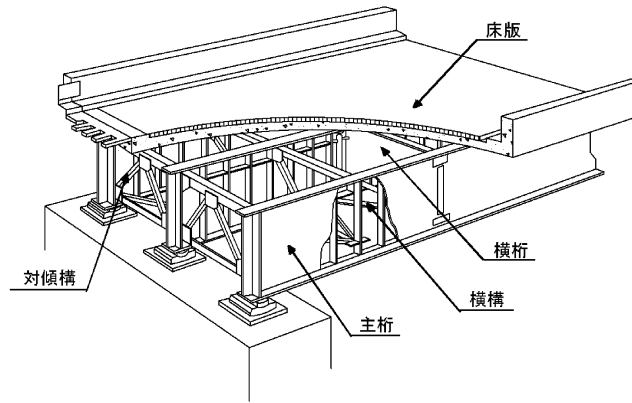
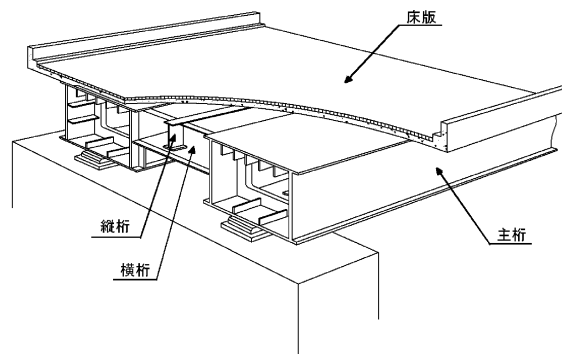


工種		構造形式		材料		部材種別	
路上	R	高欄	R	鋼	S	高欄	Ra railing
				コンクリート	C		
				その他	X		
工種		構造形式		材料		部材種別	
路上	R	防護柵	G	鋼	S	防護柵	Gf guard fence
				コンクリート	C		
				その他	X		
工種		構造形式		材料		部材種別	
路上	R	地覆	F	鋼	S	地覆	Fg felloe guard
				コンクリート	C		
				その他	X		
工種		構造形式		材料		部材種別	
路上	R	中央分離帯	M	鋼	S	中央分離帯	Me median
				コンクリート	C		
				その他	X		
工種		構造形式		材料		部材種別	
路上	R	伸縮装置	E	鋼	S	伸縮装置	Ej expansion joint
				ゴム	R		
				その他	X		
工種		構造形式		材料		部材種別	
路上	R	遮音施設	S	鋼	S	遮音施設	Si sound insulation
				その他	X		
工種		構造形式		材料		部材種別	
路上	R	縁石	C	鋼	S	縁石	Cu curb
				コンクリート	C		
				その他	X		
工種		構造形式		材料		部材種別	
路上	R	舗装	P	アスファルト	A	舗装	Pm pavement
				コンクリート	C		
				その他	X		
工種		構造形式		材料		部材種別	
排水施設	D	排水施設	D	鋼	S	排水ます	Dr drain
				塩ビ	V	排水管	Dp drainpipe
				その他	X	その他	Dx
工種		構造形式		材料		部材種別	
点検施設	I	点検施設	I	鋼	S	点検施設	Ip inspection path
				その他	X		
工種		構造形式		材料		部材種別	
添架物	U	添架物	U	鋼	S	添架物	Ut utilities
				塩ビ	V		
				その他	X		
工種		構造形式		材料		部材種別	
袖擁壁	W	袖擁壁	W	コンクリート	C	袖擁壁	Ww wing wall
				その他	X		

- ・上部構造
鋼鈹桁

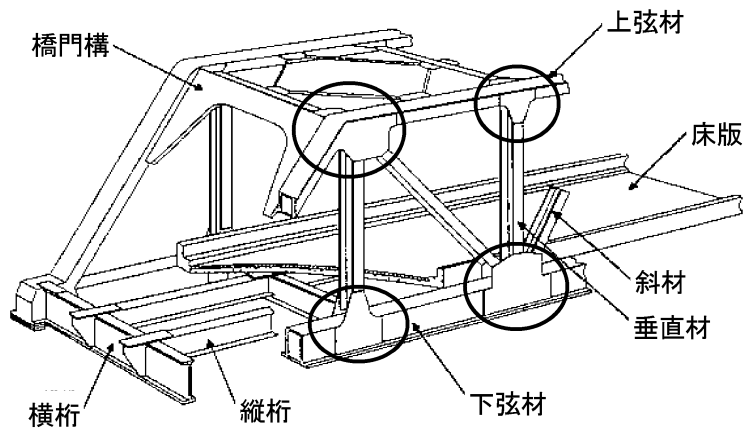
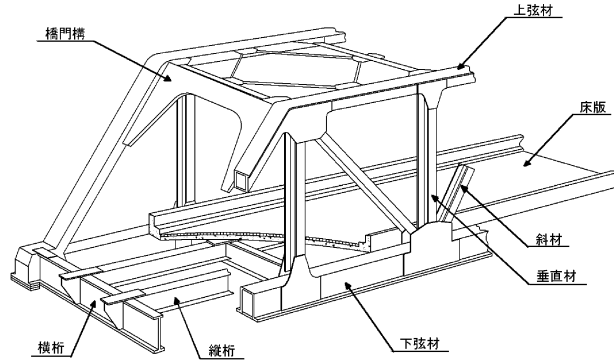


鋼箱桁

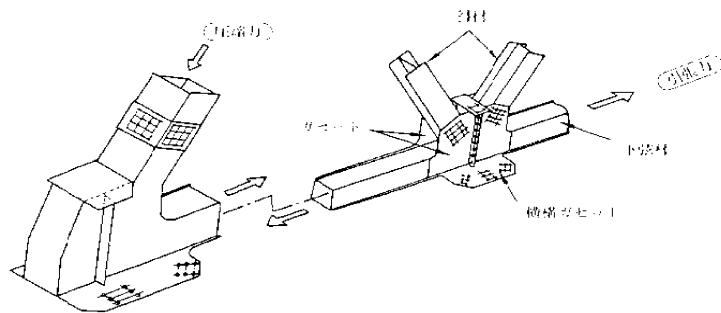


付図-3. 1 部材の名称 (その1)

トラス



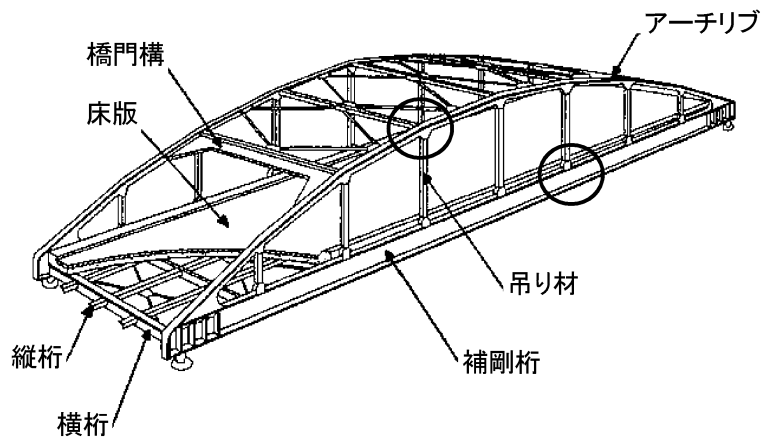
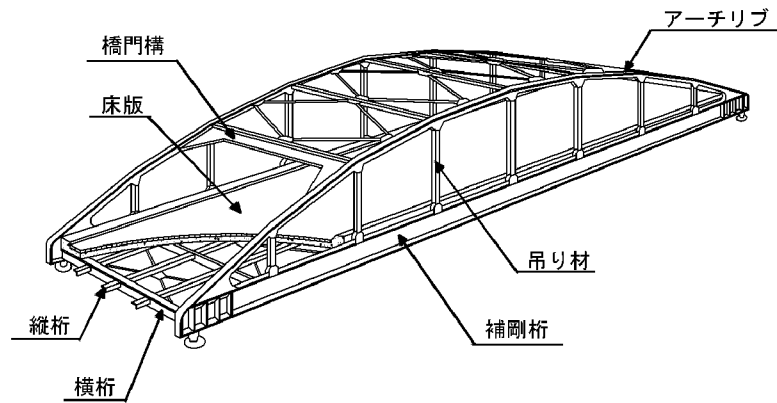
トラス橋の格点部



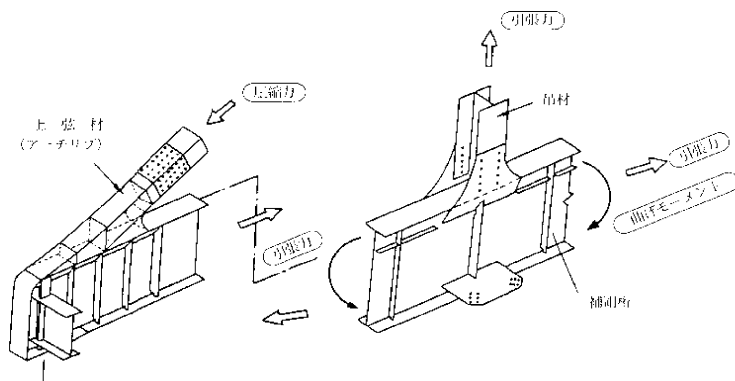
格点部の詳細

付図-3. 1 部材の名称 (その2)

アーチ (下路式)



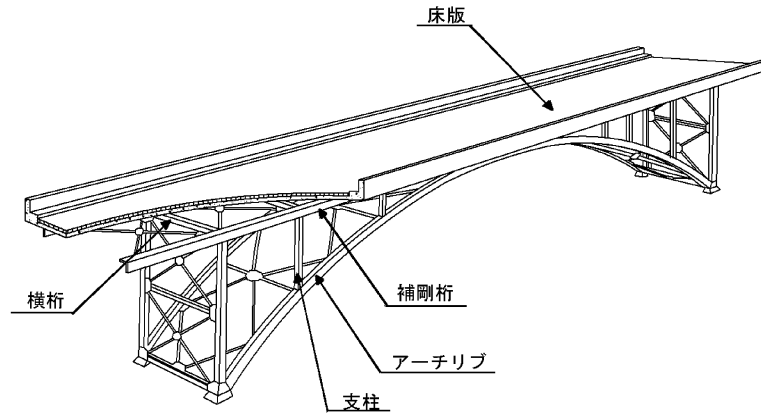
アーチ橋の格点部



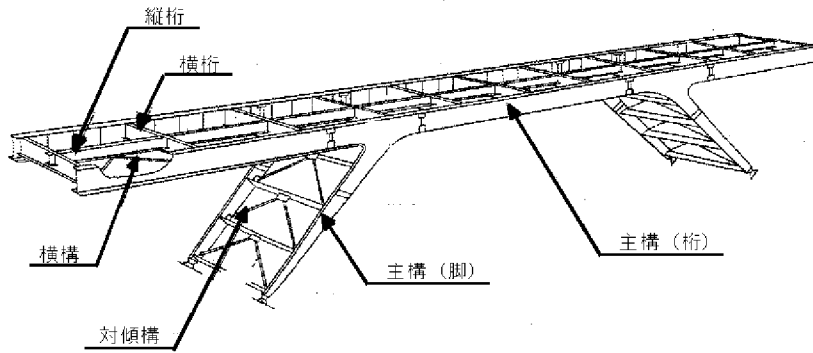
格点部の詳細

付図-3.1 部材の名称 (その3)

アーチ (上路式)

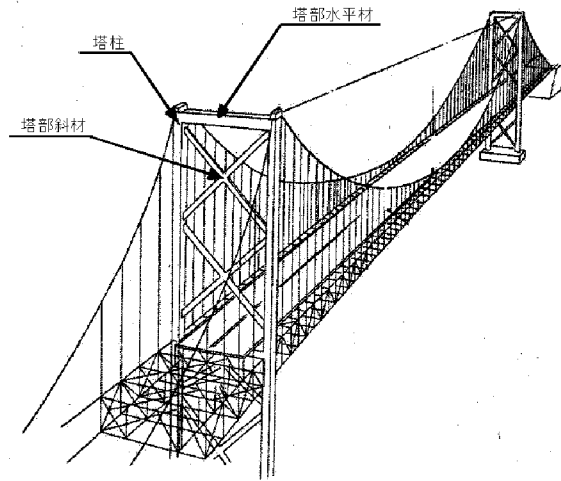
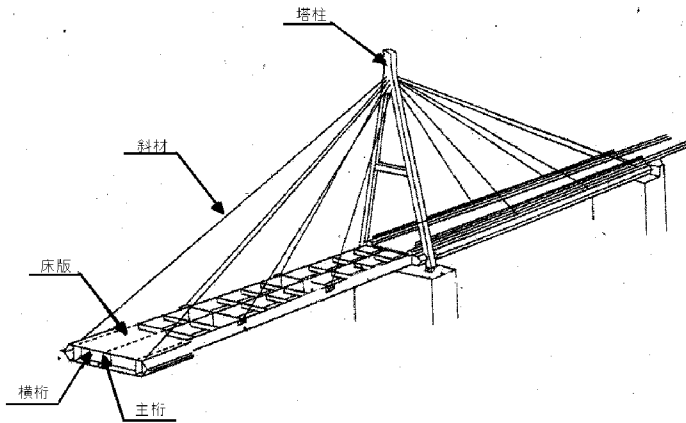


ラーメン

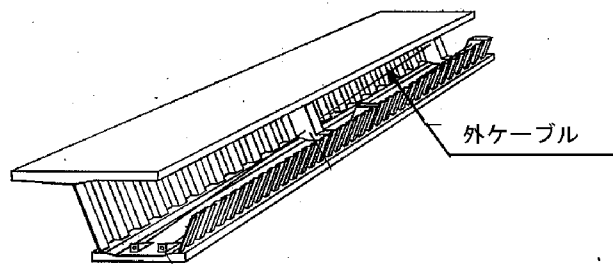


付図-3. 1 部材の名称 (その4)

斜張橋・吊り橋

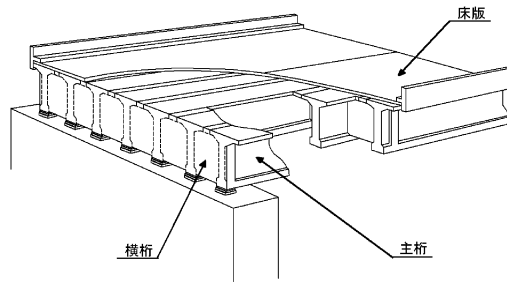


外ケーブル

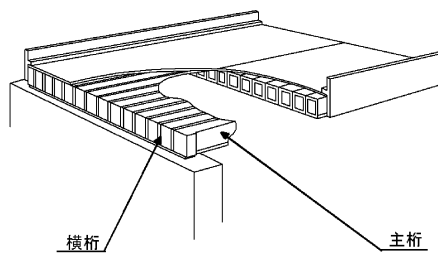


付図-3.1 部材の名称 (その5)

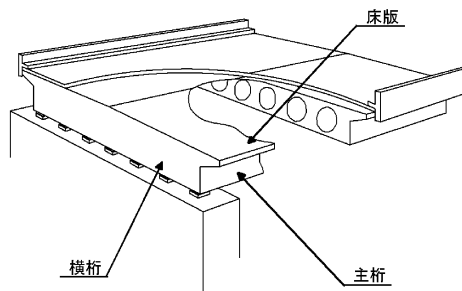
PCT桁, RCT桁



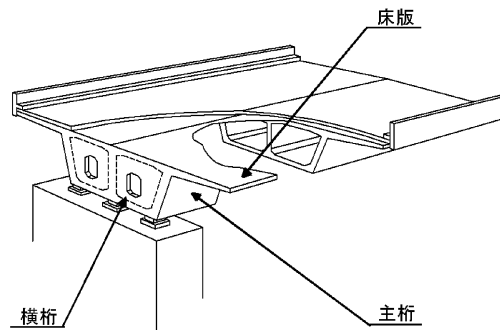
PCプレテン中空床版



PCポステン中空床版

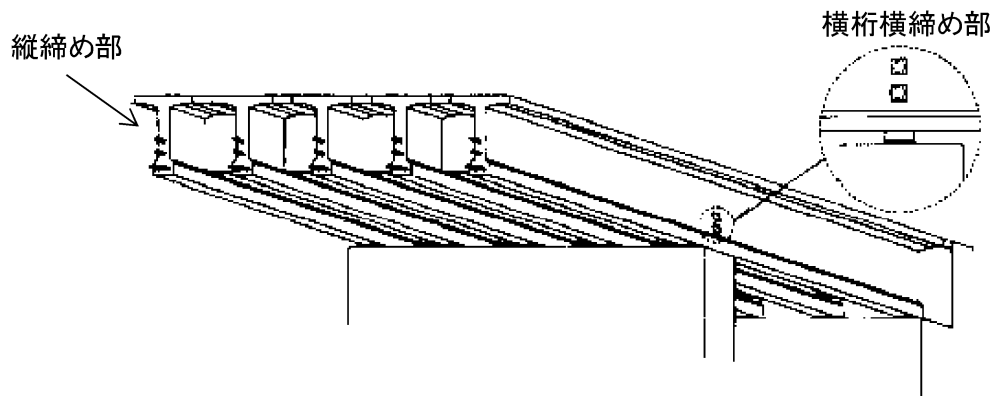


PC箱桁, RC箱桁

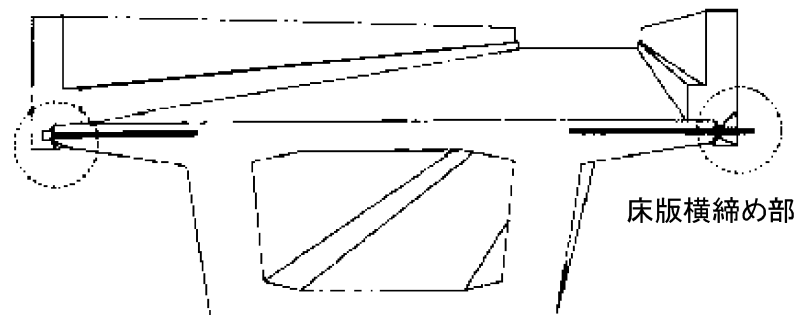


付図-3. 1 部材の名称 (その6)

PC 定着部



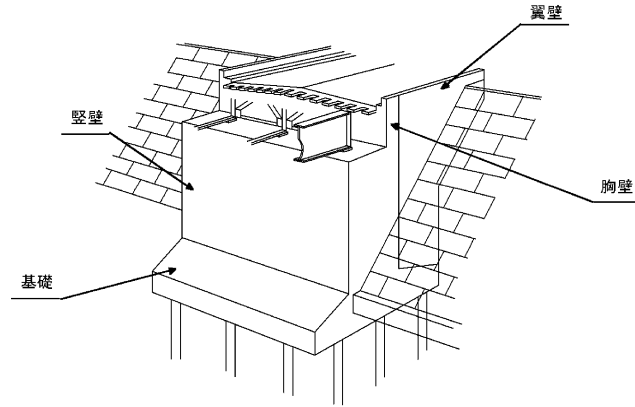
注：縦締め部は、完成後は目視不可能な場合がほとんどである。



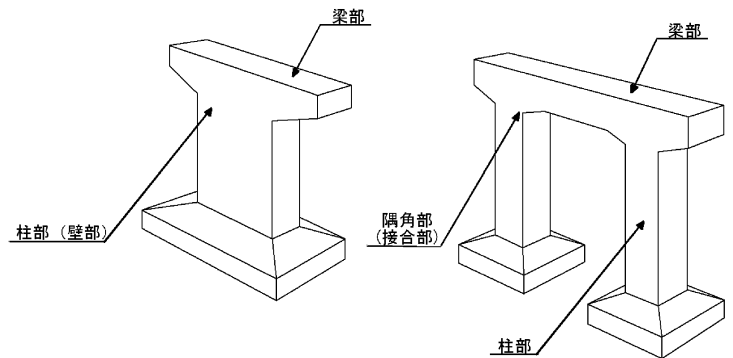
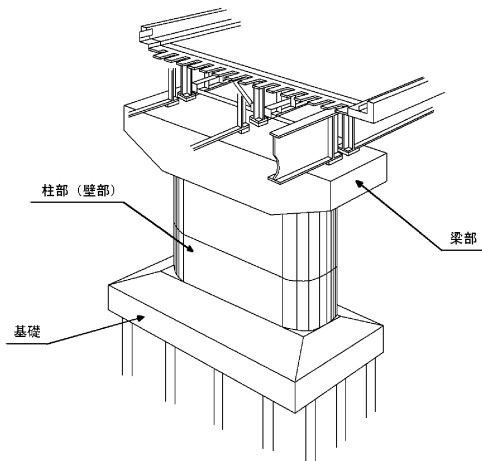
注：床版横締め部は、完成後は目視不可能な場合がほとんどである。

付図-3. 1 部材の名称 (その7)

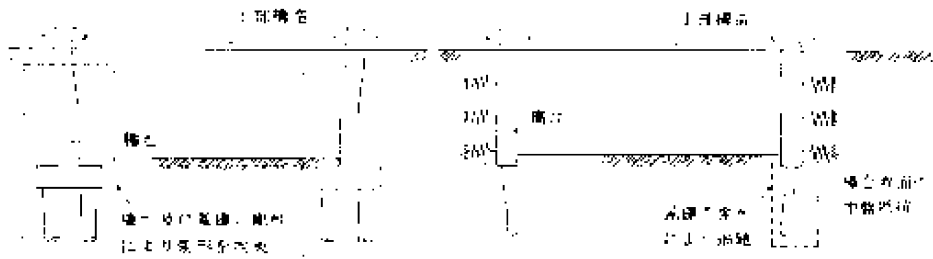
・下部構造
橋台



橋脚

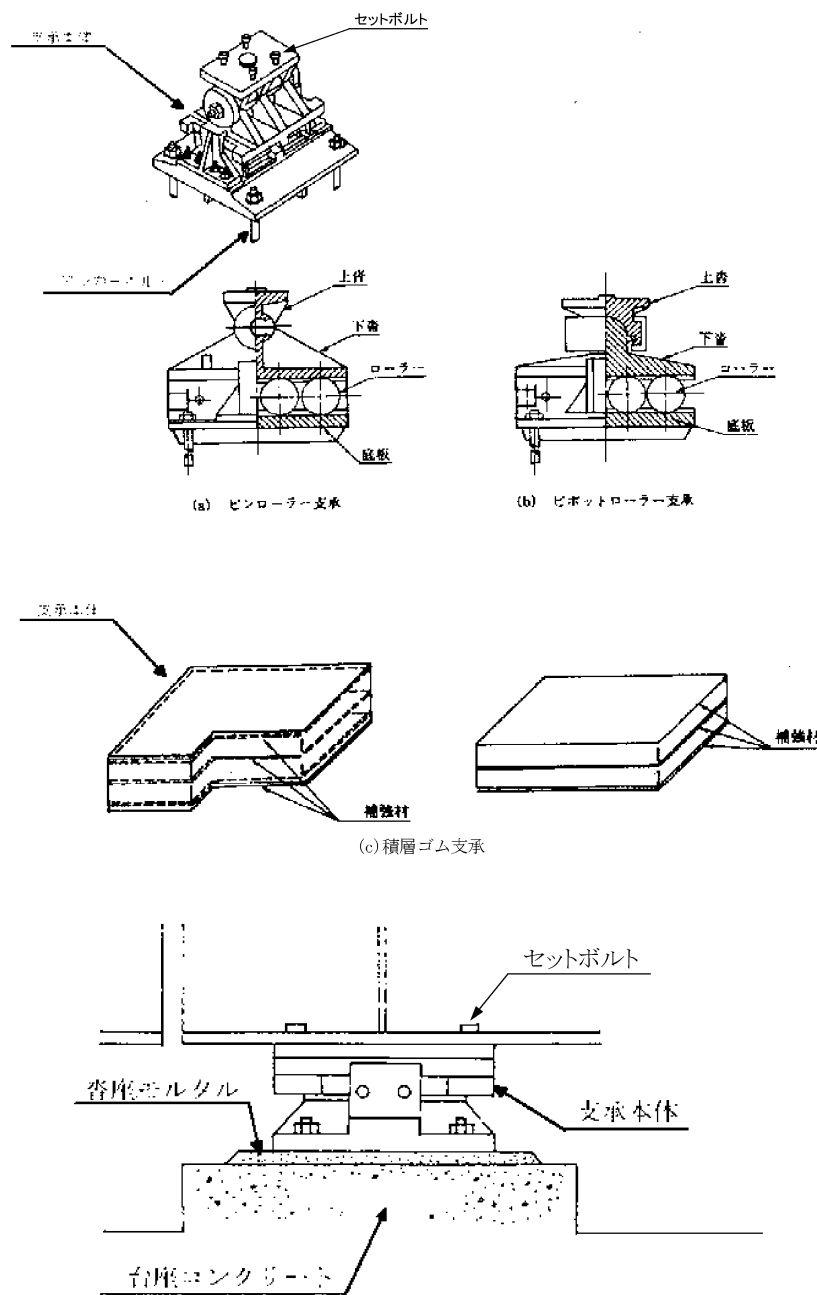


橋台部ジョイントレス構造



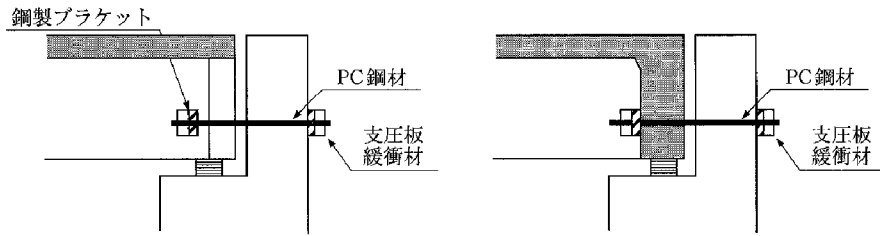
付図-3. 1 部材の名称 (その8)

・ 支承部



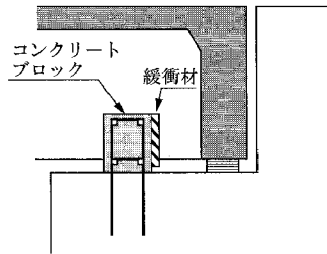
付図-3. 1 部材の名称 (その9)

落橋防止システム

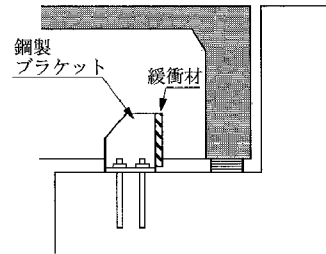


(a) 鋼上部構造の場合

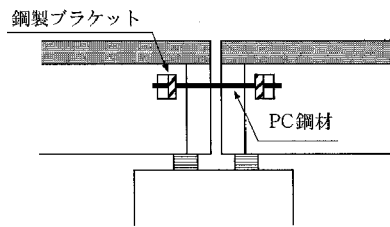
(b) コンクリート上部構造の場合



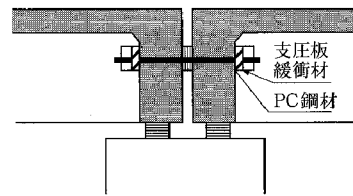
(a) コンクリートブロックを用いる落橋防止構造



(b) 鋼製ブラケットを用いる落橋防止構造



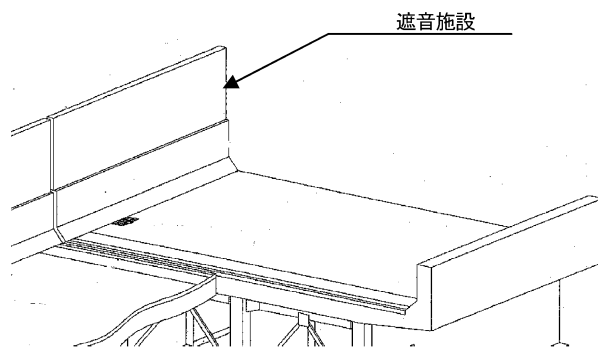
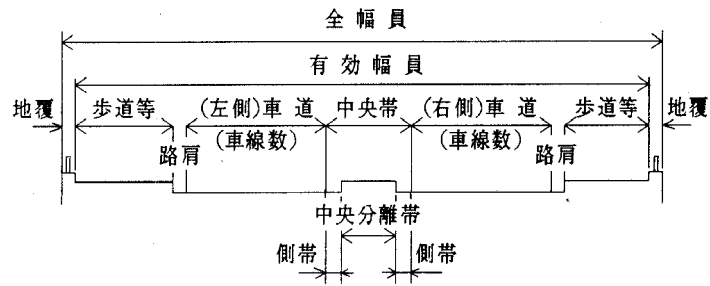
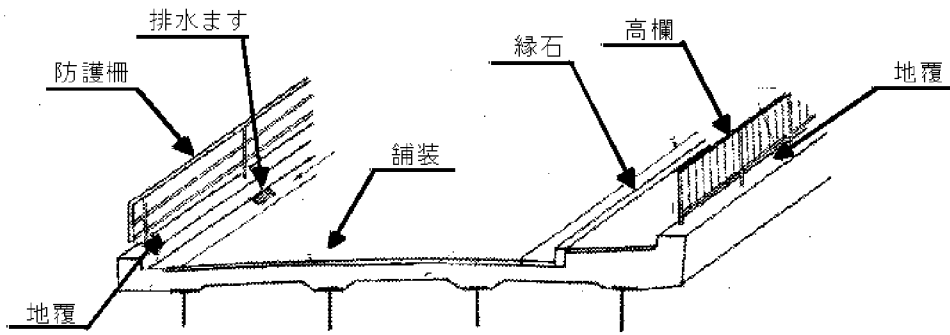
(a) 鋼上部構造の場合



(b) コンクリート上部構造の場合

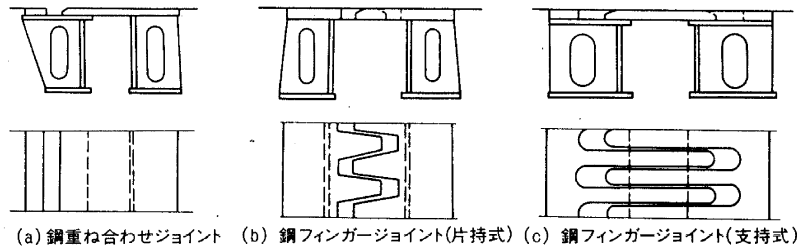
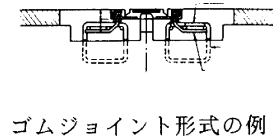
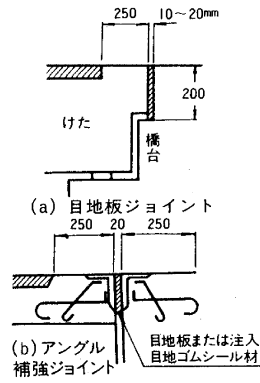
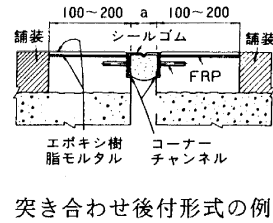
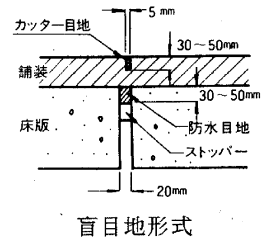
付図-3. 1 部材の名称 (その10)

・路上



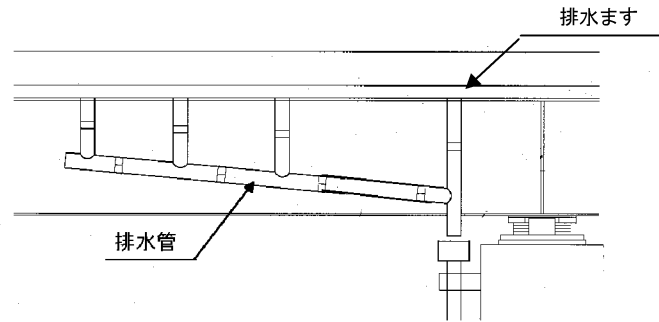
付図-3. 1 部材の名称 (その11)

伸縮装置

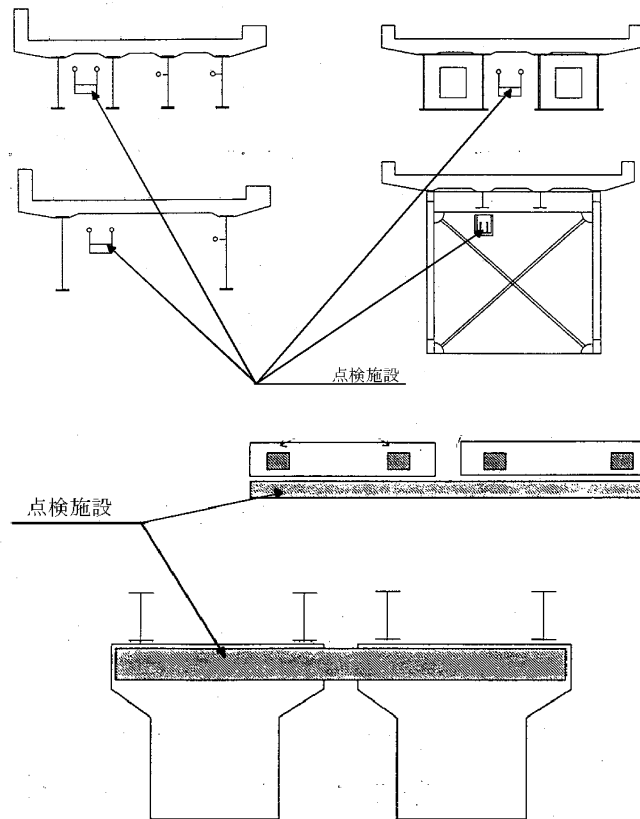


付図-3. 1 部材の名称 (その12)

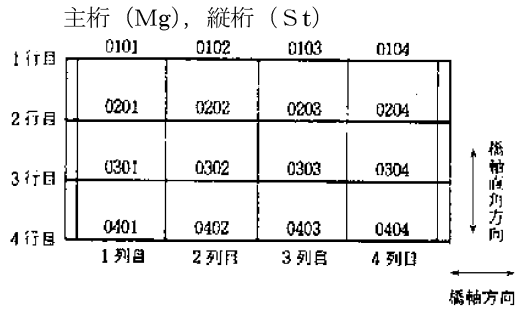
・排水施設



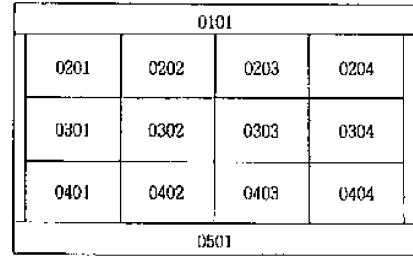
・点検施設



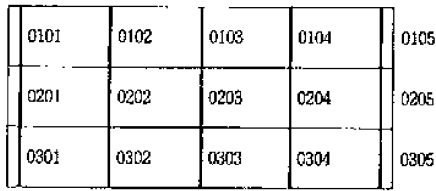
付図-3. 1 部材の名称 (その13)



床版 (Ds)



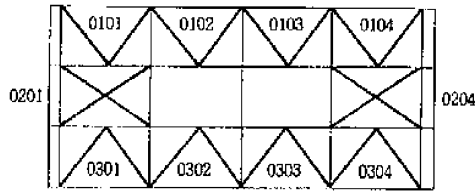
横桁 (Cr), 対傾構 (Cf)



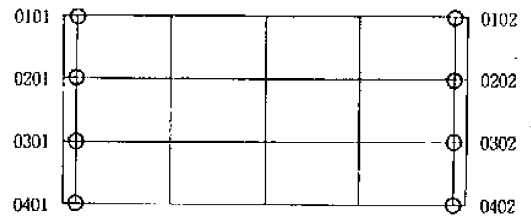
橋脚 (Pw, Pb, Pc), 橋台 (Ap, Ac, Aw),
基礎 (Ff), 伸縮装置 (Ei), 点検施設 (Ip)



横構 (Lu, Ll)

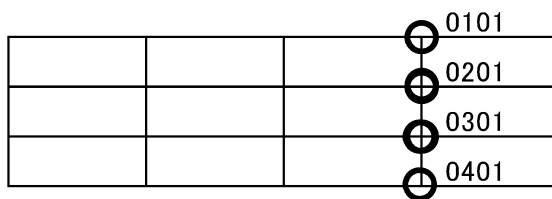


支承 (Bh, Bm, Bc)

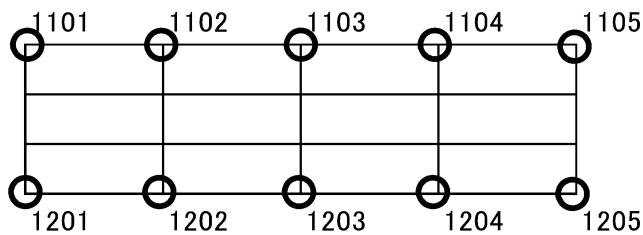


付図-3. 2 要素番号例 (その1)

・ゲルバー部



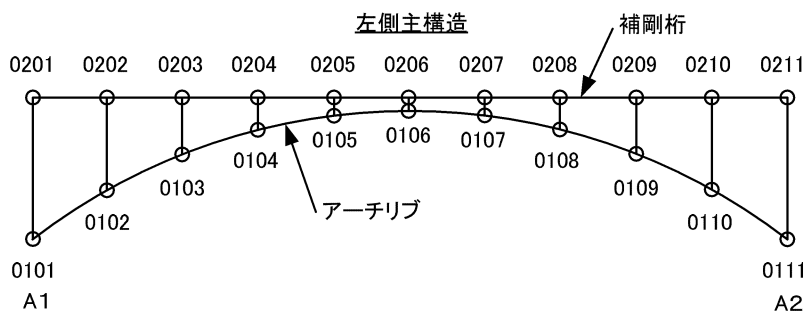
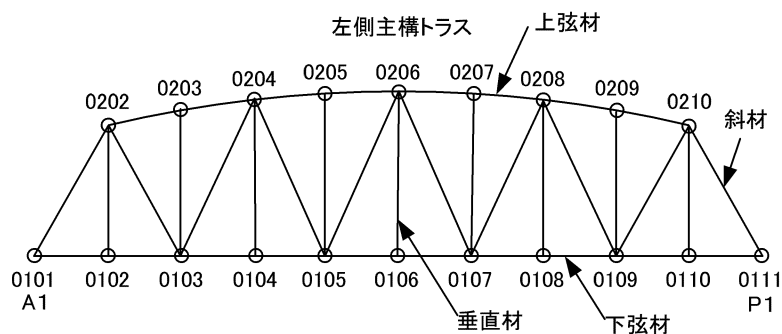
・PC定着部



○ 横桁横締め

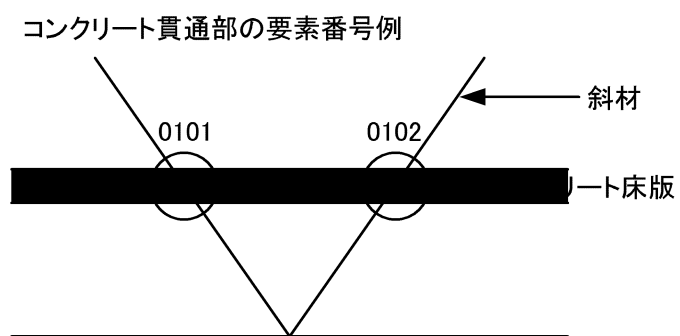
・アーチ、トラスの格点

トラス・アーチ橋の格点部の要素番号例



付図-3. 2 要素番号例 (その2)

- ・トラスの斜材、垂直材のコンクリート埋込部
- ・アーチの吊り材等のコンクリート埋込部

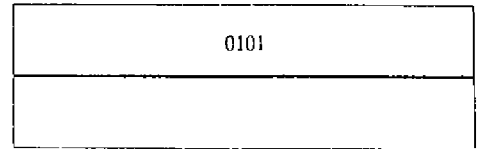


付図－3. 2 要素番号例（その3）

落橋防止システム (S f)

○0101			0102○
○0201			0202○
○0301			0302○

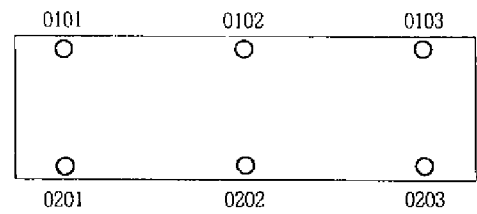
中央分離帯 (Me)



舗装 (Pm)

0101
0201
0301
0401

排水施設 (Dr, Dp)

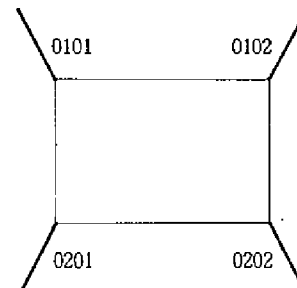


高欄 (Ra), 防護柵 (Gf)

地覆 (Fg), 縁石 (Cu), 遮音施設 (Si)

0101
0201

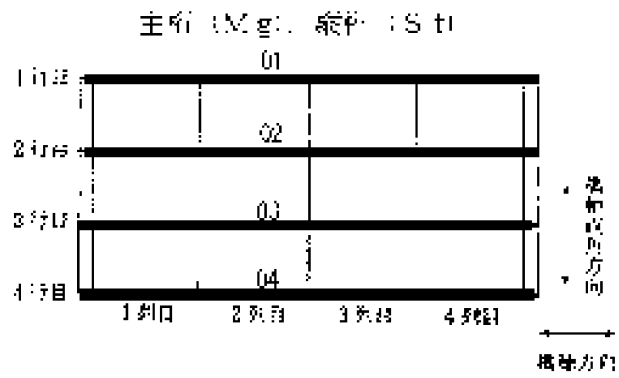
袖擁壁 (Ww)



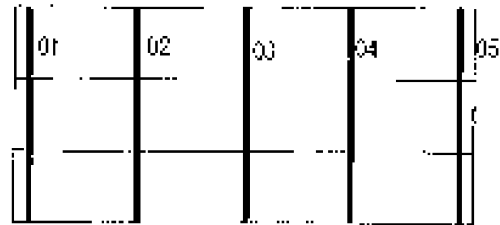
添架物 (Ut)

0101
0201

付図-3. 2 要素番号例 (その4)



横桁 (Cr)

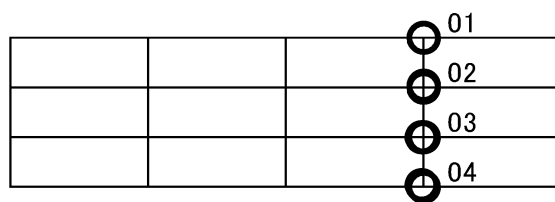


橋脚 (P)、橋台 (A)

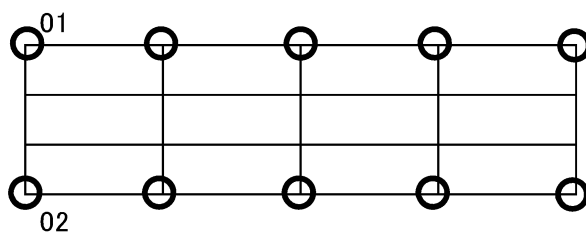


付図—3. 3 部材番号例

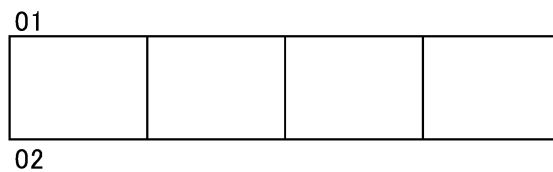
・ゲルバー部



・PC定着部



- ・アーチ、トラスの格点
- ・トラスの斜材、垂直材のコンクリート埋込部
- ・アーチの吊り材等のコンクリート埋込部



付図一 3. 3 部材番号例 (その2)