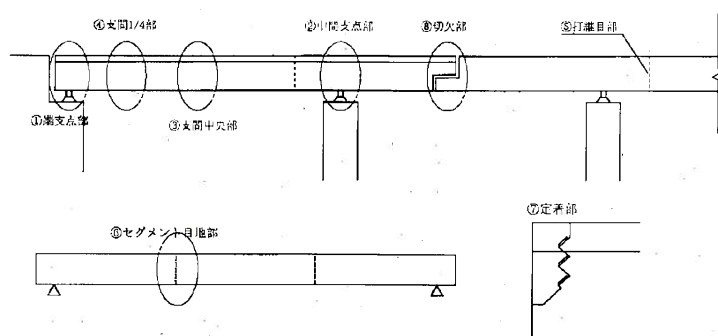


3.2 コンクリート橋

(1) 一般的に生じやすい損傷など

コンクリート橋において発生しやすい損傷は、ひびわれと遊離石灰である。点検をする上で特に重点的に着目する必要がある箇所を、下表に示す。

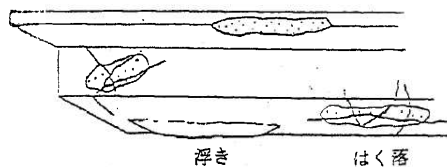
着目箇所	内容
①端支点部	支承反力、地震、温度変化による水平力、伸縮装置からの漏水等により損傷を受けやすい。
②中間支点部	中間支点部(連続桁)では、負の曲げモーメント及びせん断力が最大となり、かつ集中的な支点反力を受け応力状態が複雑となる部分であり、ひびわれが発生しやすい。
③支間中央部	曲げモーメントが極大となる部分であり、曲げひびわれが発生しやすい。
④支間 1/4 部	鉄筋の曲げ上げ点で鉄筋量が少なく、支承の作動不良等により思わぬひびわれが発生することがある。
⑤打継目部	乾燥収縮や施工不良によるひびわれ、剥離、うき、漏水が発生しやすい。
⑥セグメント目地部	セグメント施工の場合、打継部と同様の損傷が発生しやすい。
⑦定着部	ウェブやフランジに突起を設けてP C鋼材を定着している部分では、引張応力の集中によるひびわれが発生しやすい。また、定着部は後打ちコンクリートで覆われており、打継部目地より雨水が浸透しやすく定着装置が腐食しやすい。
⑧切欠部	主桁断面が急激に変化する部分(ゲルバーヒンジ部や桁切欠部等)では、応力集中によるひびわれが発生しやすい。



(2) 想定される損傷の状況 (例)

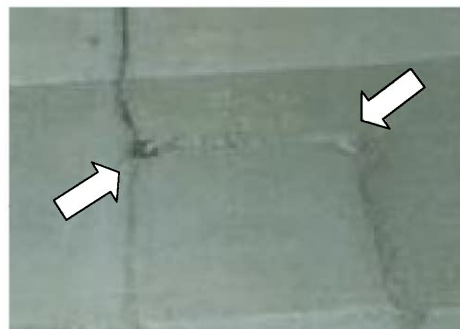
① 塩害

桁の端部付近は、伸縮装置部分から雨水が浸透しやすく、飛来塩分量が多い場所や凍結防止剤を散布する場所においては、コンクリートのひびわれ・うき・剥離落下が発生することがある。



② ゲルバー部

構造的に局所的な力が作用しやすい主桁隅角部 (写真の矢印部) やヒンジ機能を失った支承部付近は、ひびわれが発生しやすい位置である。また、ゲルバー部の損傷は重大事故に繋がる可能性が高く、海外においては落橋事例もある。



3.3 コンクリート床版

(1) 一般的に生じやすい損傷など

コンクリート床版において特に損傷が発生しやすく、点検をする上で重点的に着目する必要がある箇所を、損傷種類、補修工法ごとに下表に示す。

損傷種類	着目箇所
漏水及び遊離石灰	滞水環境下の床版，錆汁が認められる床版
床版ひびわれ	輪荷重の通行軌跡にあたる床版，制動荷重の作用する端部床版，貫通したひびわれが生じている床版（漏水・遊離石灰が生じている床版）
その他	鋼橋主桁端部の上フランジと床版界面の剥離（うき）

補修工法	着目箇所
連続繊維シート接着工法	繊維シートの剥離（うき），漏水，遊離石灰，錆汁
下面増厚工法	ひびわれ，漏水，遊離石灰，錆汁，剥離（うき）
鋼板接着工法	鋼板端部やボルトキャップ部の錆，うき，漏水，遊離石灰，錆汁
床版上面増厚工法	伸縮装置や地覆部近傍のうき，舗装面のひびわれ，ポットホール，床版下面の漏水・遊離石灰

(2) 想定される損傷の状況（例）

① 上面損傷

建設当初に床版の上面に乾燥収縮で発生したひびわれが，車両の通行による雨水のポンピング作用で増大し，上面鉄筋の発錆，コンクリートの土砂化に進展していく例がある。

特に，床版防水が十分でない場合や凍結防止剤を散布する場合には，鉄筋の発錆が早いいため，進展が早い。



② 貫通ひびわれの生じている床版

ひびわれの外観性状が同様であっても、貫通ひびわれや水分の供給があると損傷の進行速度が早くなるため、注意が必要である。ひびわれに漏水・遊離石灰を伴う場合、貫通ひびわれの発生及び路面からの雨水等の浸入が疑われる。



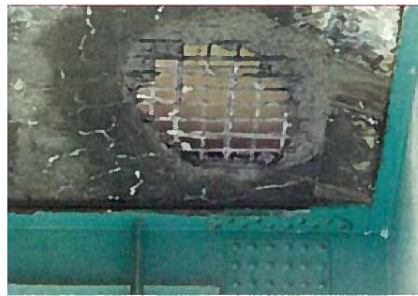
貫通ひびわれなし



貫通ひびわれあり

③ 疲労以外の要因も疑われる床版ひびわれ

放射上に広がるひびわれや遊離石灰が広範囲に見られる場合には、疲労のみが要因ではない劣化が進行している可能性がある。この場合、コンクリート自体の劣化など床版の損傷の原因を把握し、材料劣化や床版全体のコンクリートの劣化の程度を考慮する必要がある。顕著なひびわれがない箇所でも遊離石灰が広範囲で見られることがある。



3.4 下部構造

(1) 一般的に生じやすい損傷など

下部工において特に損傷が発生しやすく、点検をする上で重点的に着目する必要がある箇所を、下表に示す。（着目する損傷はひびわれと遊離石灰）

部材種類	着目箇所
橋脚	天端，橋座周辺，隅角部，張出取付部，打継目，断面変化位置，柱基部
橋台	天端，パラペット，躯体とフーチングの接合部，ウイング，打継目

(2) 想定される損傷の状況（例）

① 塩害

凍結防止剤を散布する場所においては、桁端部からの漏水によって沓座付近に滞水し、塩分が徐々に蓄積し、コンクリートのひびわれ・錆汁が発生することがある。

3.5 支承

(1) 一般的に生じやすい損傷など

支承において特に損傷が発生しやすく、点検をする上で重点的に着目する必要がある箇所を、支承の種類毎に下表に示す。

支承の種類	着目箇所と損傷
線支承	①下沓本体の割れ，腐食 ②サイドブロック立上り部の割れ ③ピンチプレートの破損 ④上沓ストッパー部の破損 ⑤アンカーボルトの損傷，腐食 ⑥沓座モルタル，沓座コンクリートの損傷
ベアリング支承	①下沓本体の割れ，腐食 ②ベアリングプレートの損傷(飛出し) ③サイドブロック取付部の割れ ④サイドブロックの接触損傷，サイドブロックボルトの破断 ⑤上沓ストッパー部の破損 ⑥セットボルトの破断 ⑦アンカーボルトの損傷(破断・抜出し)，腐食 ⑧沓座モルタル，沓座コンクリートの損傷
複数ローラー支承	①上沓，下沓，底板の損傷，腐食 ②ローラー部の損傷(ローラーの抜出し，ピニオンの破損)，腐食 ③サイドブロックの接触損傷，サイドブロックボルトの破断 ④下沓ストッパー部の破損 ⑤セットボルトの破断(鋼桁の場合) ⑥ピン部又はピボット部の損傷 ⑦アンカーボルトの損傷(破断・抜出し)，腐食 ⑧沓座モルタル，沓座コンクリートの損傷 ⑨保護カバーの破損
ゴム支承	①ゴム本体の損傷，劣化(有害な割れの有無) ②ゴム本体の変位・逸脱(常時の許容せん断ひずみは70%) ③ゴムのはらみ等の異常の有無 ④ゴム本体と上沓との接触面に肌すきの有無 ⑤サイドブロックの損傷，サイドブロックボルトの破断 ⑥上沓ストッパー部の破損 ⑦セットボルトの破断 ⑧アンカーボルトの接触損傷(破断・抜出し)，腐食 ⑨沓座モルタル，沓座コンクリートの損傷

(2) 想定される損傷の状況 (例)

① ペンデル支承のアンカーボルトの腐食，破断

ペンデル支承の設置位置は，沓座を切り込んで設けられている場合が多く，土砂詰まりや滞水を生じやすく，腐食しやすい環境にある。

一方，ペンデル支承は少ないアンカーボルト本数に大きな上揚力が常に作用しており，アンカーボルトの腐食は破断につながりやすく，構造系の安定を脅かすことにもなる。

3.6 伸縮装置

伸縮装置において特に損傷が発生しやすく、点検をする上で重点的に着目する必要がある箇所を、伸縮装置の種類毎に下表に示す。

伸縮装置の種類	着目箇所と損傷
埋設ジョイント	①シール材の脱落 ②埋設舗装材のひびわれ、角欠け、剥離（うき） ③漏水
突き合わせジョイント	①シール材の脱落、ゴムの切断、うき上がり ②コーナーチャンネル等の変形、ゴム材との剥離（うき） ③アンカー材、アンカー部の破損、床版端部の破損 ④土砂の侵入 ⑤後打ち材の角欠け、陥没、舗装との剥離（うき）、ひびわれ、摩耗 ⑥後打ち材と舗装との段差、伸縮装置前後の段差
荷重支持型ゴムジョイント	①フェースゴムの摩耗、さく裂、劣化、剥離（うき） ②取り付けボルトのゆるみ、損失 ③アンカー材、アンカー部の破損、床版端部の破損 ④後打ち材の角欠け、陥没、舗装との剥離（うき）、ひびわれ、摩耗 ⑤後打ち材と舗装との段差、伸縮装置前後の段差 ⑥周辺舗装のひびわれ、陥没、剥離（うき） ⑦ゴムと鋼材、鋼材と鋼材の間にできた隙間から発生する車両通過時の騒音 ⑧段差による車両通過時の騒音 ⑨アンカーボルトの取り付け不良、ゆるみによる車両通過時の騒音
鋼製フィンガージョイント	①フェースプレートの破断、破損 ②フェースプレートとウェブとの取り付け溶接部の破断、それによるフェースプレートのはがれ、うき、ウェブのわれ、またそれらによる車両通過時の騒音・金属音 ③アンカー部の取り付け溶接部の破断などによるアンカーの離れ ④鋼材やアンカーの腐食 ⑤高力ボルトのゆるみ・破断・それによる車両通過時の騒音・金属音 ⑥後打ち材や周辺舗装の角欠け、陥没、ひびわれ、摩耗、盛り上がり ⑦後打ち材や周辺舗装とフェースプレートとの段差、後打ち材と周辺舗装との段差 ⑧アンカー部コンクリートのひびわれ、破損 ⑨前後のフェースプレート間の段差、それによる車両通過時の騒音 ⑩フェースプレートが離れすぎてフィンガーの歯がかみ合っていない、非排水シール材の離れ、引きちぎれ、排水樋が水の落ちる位置とかみ合わない、それらによる漏水 ⑪フェースプレートが接触し、桁の伸びを阻害する ⑫フィンガーの歯が横方向に接触 ⑬排水樋の土砂の堆積や腐食による漏水

3.7 高欄・地覆

高欄・地覆において特に損傷が発生しやすく、点検をする上で重点的に着目する必要がある箇所を、高欄・地覆の種類毎に下表に示す。

高欄・地覆の種類	着目箇所と損傷
鉄筋コンクリート製 高欄・地覆	①表面、水切り部のかぶりコンクリートの剥離（うき）、剥落 ②付帯設備の異常振動等による取り付け部の損傷
鋼製高欄	①支柱取り付け部、レール連結部の腐食 ②付帯設備の異常振動等による取り付け部の損傷

3.8 排水施設

排水施設において特に損傷が発生しやすく、点検をする上で重点的に着目する必要がある箇所を、排水施設の部位別に下表に示す。

排水施設の部位	着目箇所と損傷
排水ます、蓋	蓋のはずれ、破損、損傷による車両通行時の打撃音、土砂詰まり
排水管	ジョイント付近の破損・はずれ、鋼管の溶接われ
取付金具	排水管や取付部材からのはずれ

3.9 落橋防止システム

落橋防止システムにおいて特に損傷が発生しやすく、点検をする上で重点的に着目する必要がある箇所を、落橋防止システムの種類別に下表に示す。

落橋防止システムの種類	着目箇所と損傷
鋼製ストッパー	鋼材の腐食・ボルト及びアンカーボルトのゆるみと欠損
コンクリートストッパー	コンクリートのひびわれ（特に基部）、剥離（うき）、鉄筋露出
PC連結タイプ	PCケーブルの腐食、アンカーボルトのゆるみ、ボルトのゆるみ、鋼材の腐食
チェーン連結タイプ	チェーン被覆の腐食、アンカーボルトのゆるみ、ボルトのゆるみ、鋼材の腐食
緩衝ゴム	
鋼製ブラケット等	鋼材の腐食、アンカーボルトのゆるみ
コンクリートブロック等	コンクリートのひびわれ、剥離（うき）、鉄筋露出
ジョイントプロテクター	ジョイントプロテクターの破損