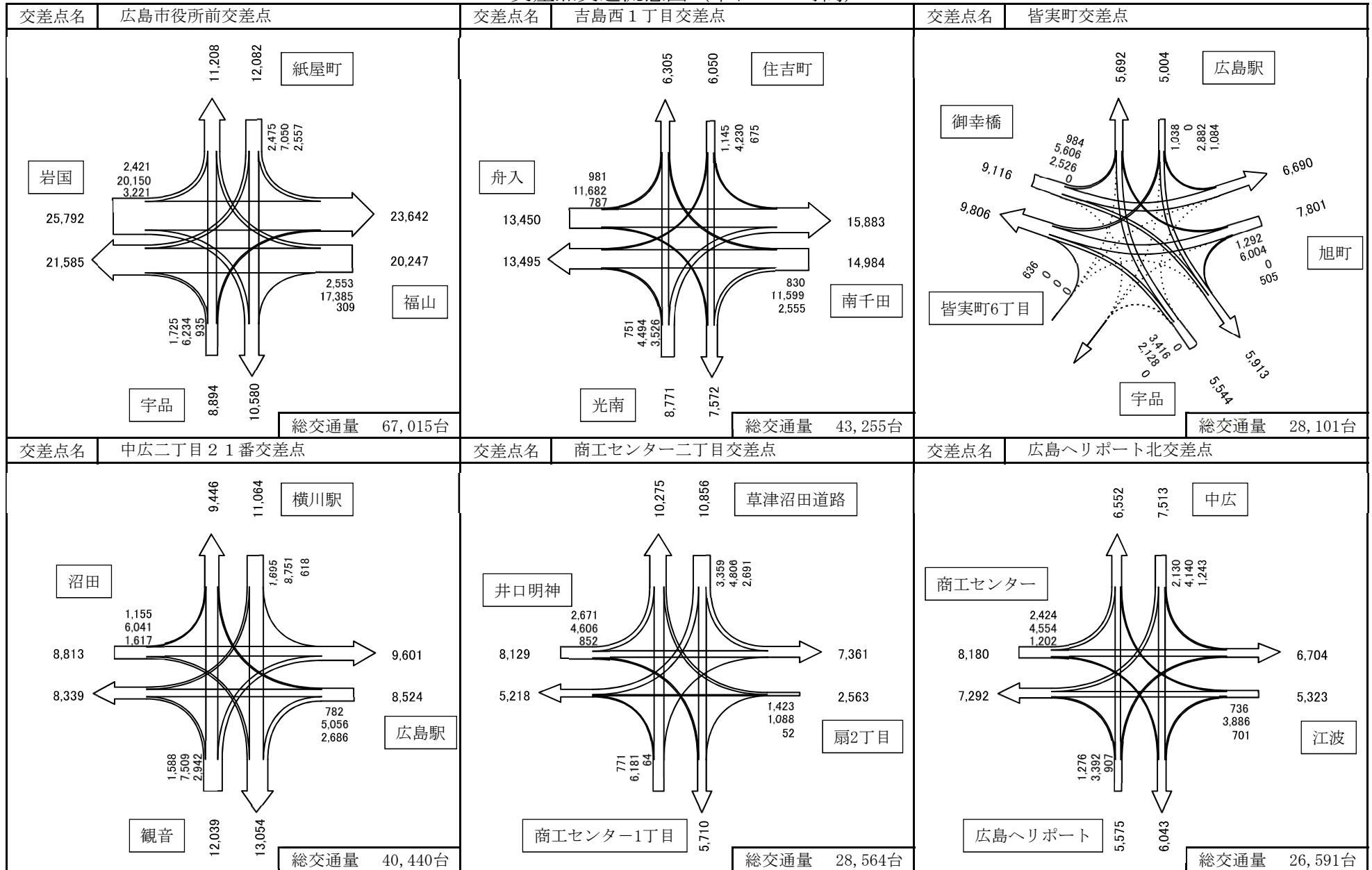
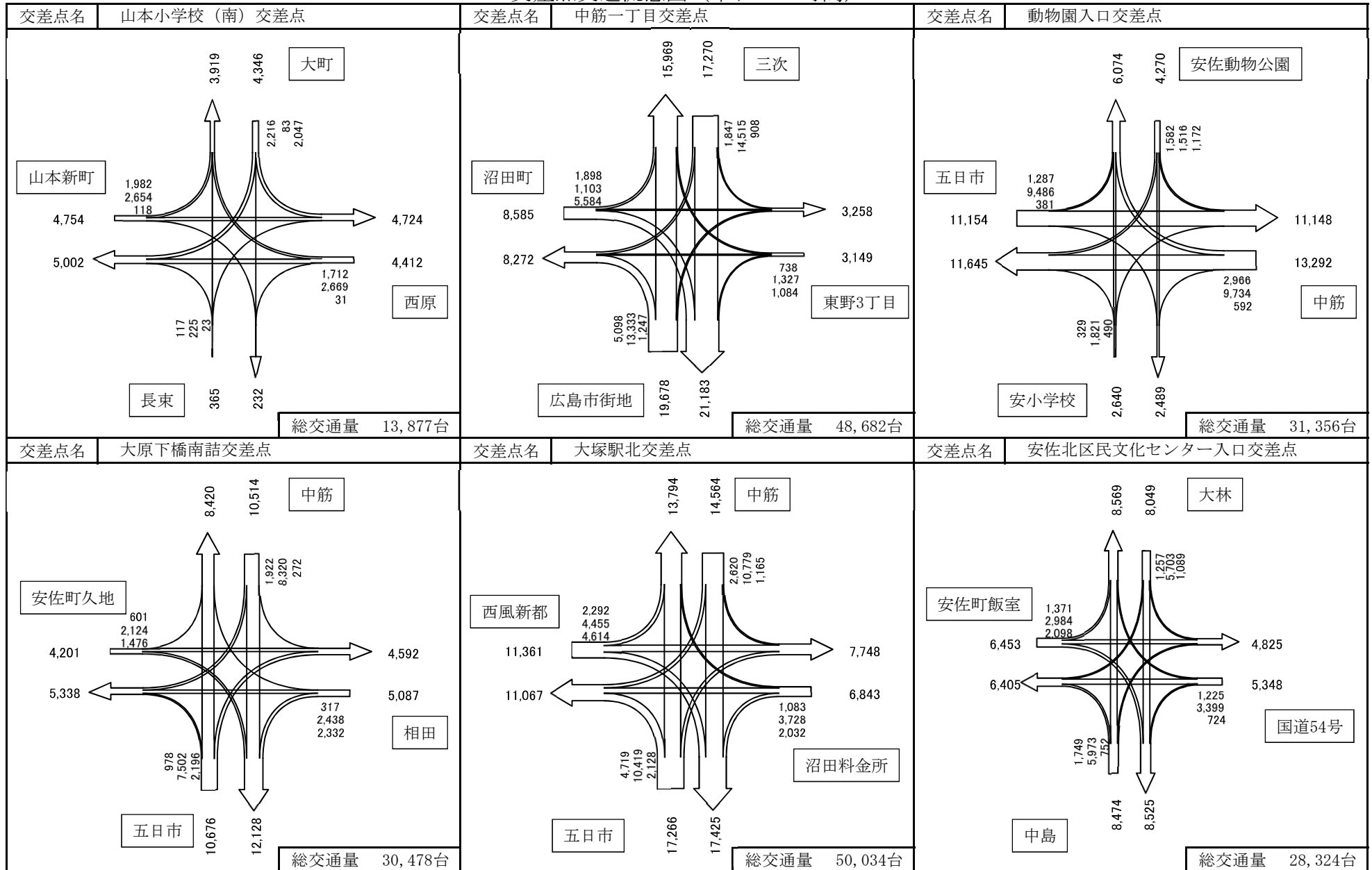


交差点交通流態図 (平日 12 時間)



交差点交通流態図 (平日 12時間)



交差点交通流態図 (平日 12時間)

交差点名	交差点名	交差点名
<p>木舟交差点</p> <p>五日市町石内</p> <p>甘日市</p> <p>井口</p> <p>海老園</p> <p>総交通量 44,029台</p>	<p>五日市渚ガーデン交差点</p> <p>海老園</p> <p>木材港</p> <p>商工センター</p> <p>五日市港2丁目</p> <p>総交通量 21,306台</p>	<p>五月が丘交差点</p> <p>五日市IC</p> <p>石内バイパス</p> <p>五月が丘</p> <p>田方</p> <p>総交通量 45,949台</p>