

## 第2 屋内消火栓設備の技術基準

## 1 消火栓の選択及び設置

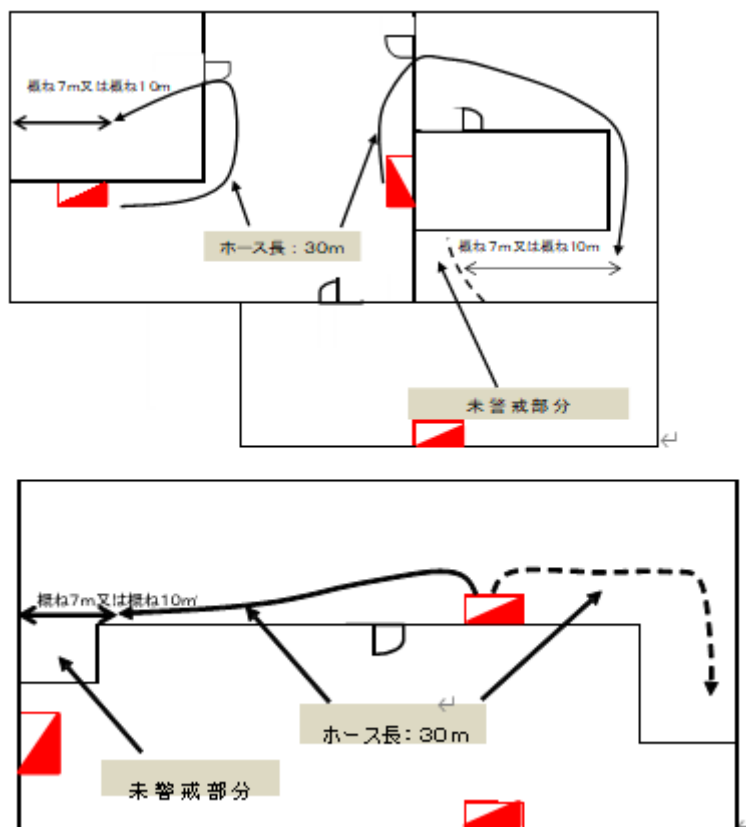
令第11条第3項の規定によるほか、次によること。

## (1) 消火栓の選択

旅館、ホテル、社会福祉施設、病院等就寝施設を有する防火対象物は、2号消火栓又は広範囲型2号消火栓を設置すること。

## (2) 有効に放水できる長さ

令第11条第3項第1号ロ、同項第2号イ(2)及び同項第2号ロ(2)に規定される「有効に放水することができる」とは、当該屋内消火栓のホースを展張させたものに放水距離（各設備の仕様によるものとし、1号消火栓、易操作性1号及び広範囲型2号は概ね7m、2号消火栓及び補助散水栓は概ね10m）を加えた範囲内に、当該各規定で定められた放水範囲各部分が包含されることをいう。



## 2 加圧送水装置

加圧送水装置は、令第11条第3項第1号ニ及びホ、規則第12条第1項第3号の2及び第7号、第2項第3号から第6号、第3項第2号並びに平成9年消防庁告示第8号の規定によるほか、次によること。

## (1) 加圧送水装置の位置

## ア 水中ポンプ以外

令第11条第3項第1号ホに規定する「火災等の災害による被害を受

けるおそれが少ない箇所に設けること。」とは、次により取り扱うものとする。

(ア) 屋内に設ける加圧送水装置は、他の用途部分と不燃材料で造られた壁、柱、床及び天井（天井のない場合にあつては、屋根。）で区画され、開口部に防火設備を設けた専用の室に設けること。ただし、変電設備（消防庁長官が定める基準に適合するキュービクル式の変電設備に限る。）、揚水ポンプ、空調機械（液体燃料を使用するものを除く。）等で出火危険の少ない設備は、同一の室に設けることができる。★

(イ) 独立した専用の建築物内に加圧送水装置を設ける場合にあつては、延焼のおそれのある部分を不燃材料で造り、開口部に防火設備を設けること。ただし、不燃材料で造り又は覆われた外壁で開口部のないものに面するときは、この限りでない。★

(ウ) 屋外に設ける加圧送水装置にあつては、建築物から3m以上の距離を保たなければならない。ただし、不燃材料で造り又は覆われた外壁で開口部のないものに面するときは、この限りでない。★

#### イ 水中ポンプ

(ア) 水中ポンプは点検のためのふたの真下に設けること。

(イ) 水中ポンプは、貯水槽の底面から5cm以上の位置に設置し貯水槽の壁面から当該ポンプの中心までの距離は、ポンプストレーナー部分の外径の2倍以上とすること。

(ウ) 水中ポンプ吐出側の配管には、逆止弁、仕切弁及び連成計（又は圧力計）を設け、かつ、当該ポンプ吐出口から仕切弁に至る配管の最頂部には自動空気抜き弁を設けること。

(エ) 貯水槽の水位は、常時水中ポンプの最低起動水位（水中ポンプ及び当該ポンプを駆動する電動機が水没する水位をいう。）以上にあり、かつ、ポンプストレーナー上部から10cm以上となるように確保されていること。

(2) ポンプを用いる加圧送水装置は、次によること。

ア ポンプは、原則としてユニット型の認定品とすること。ただし、ポンプを単体型の認定品とする場合の当該付属装置等は、平成9年消防庁告示第8号第6の規定によること。★

なお、ポンプ本体は赤色とすること。◆

#### イ ポンプの吐出量

(ア) 専用の場合

規則第12条第1項第7号ハ(イ)の規定によること。

ただし、他の消火設備と兼用する場合において、それぞれの消火設備の性能に支障が生じないものにあつては、次によること。

- a 同一防火対象物に2種以上の消火設備がある場合は、各設備の規定水量のうち、最大水量にその他の消火設備の規定水量の50%を加算した水量とする。ただし、同一階（屋外消火栓は1階とする。以下同じ。）に2種以上の消火設備がある場合は、当該階における各設備の規定水量を加算した水量とする。
  - b 同一階又は同一防火対象物に設置する2種以上の消火設備がすべて固定式で、各設備を設置する部分に通ずる開口部が、廊下又は階段室等により延焼防止上有効に区画されている場合は、加算を要しない。
- (イ) 共用の場合
- 同一敷地内に2以上の防火対象物（主要構造部が耐火構造又は不燃材料で造られたものを除く。）がある場合で、当該防火対象物相互に、延焼のおそれのある部分が存するときは、当該防火対象物は1の防火対象物とみなす。
- ウ ポンプの全揚程に関することは、規則第12条第1項第7号ハ、チ及び平成20年消防庁告示第32号の規定によるほか、次によること。
- (ア) 平ホースの摩擦損失水頭は、次の表による値以上の値とすること。

★

流量	口径及び長さ	
	40mm×15m	50mm×15m
130ℓ/min	1.8m	0.45m

- (イ) 中継ポンプ（又はブースターポンプ）を設ける場合は、次によること。◆

$$H = \sum_{n=1}^N H_n \quad (\text{流水検知装置を使用するものは、} H = \sum_{n=1}^N H_n + 5)$$

- a ポンプの仕切弁を締めた場合に、揚程が170m（1.7MPa）以上となるときは、2次ポンプを設け直列運転方式とすること。
  - b 1次ポンプの揚程は、中継ポンプの位置において0.1MPa以上の圧力を有すること。
- (3) 高架水槽を用いる加圧送水装置は、次によること。
- 平ホースの摩擦損失水頭は、前(2)ウ(ア)を準用する。★
- (4) 圧力水槽を用いる加圧送水装置は、次によること。
- ア 平ホースの摩擦損失水頭は、前(2)ウ(ア)を準用する。★

イ 圧力水槽の構造は、水源水量が規定量充てんされたのち加圧されるもので、水槽内の圧力が低下したとき、自動的に加圧できる空気圧縮機又はこれに代わる加圧装置を設けること。◆

ウ 圧力水槽は、労働安全衛生法（昭和47年法律第57号）に定める第二種圧力容器又は高圧ガス保安法（昭和26年法律第204号）に定める圧力容器に適合すること。

エ 平成9年消防庁告示第8号第4第2号における「圧力水槽は、使用圧力に対し十分な強度を有するものであること。」とは、規則第12条第1項第7号ロ（イ）により求めた圧力の1.5倍以上の圧力に耐えることとする。◆

(5) 起動装置等は、次によること。

ア 加圧送水装置の起動用押ボタンと自動火災報知設備のP型発信機の押ボタンを兼用する場合は、発信機に「消火栓起動」と表示すること。

◆

イ 手動式起動装置の押ボタンは、床面からの高さが0.8m以上1.5m以下の位置に設けること。◆

(6) 起動表示灯は、次によること。

ア 加圧送水装置（高架水槽落差方式のものを除く。）の起動表示灯は、表示面の内径5cm以上とすること。◆

イ 起動表示灯は、屋内消火栓の位置表示灯を点滅する等、加圧送水装置の起動を明確に判別できる構造とすることにより、双方を兼用することができる。

ただし、自動火災報知設備のP型発信機の応答ランプをもって、兼用することはできない。◆

(7) 規則第12条第1項第9号における「地震による振動等に耐えるための有効な措置」（以下「耐震措置」という。）とは、次によること。

ア 加圧送水装置は、固定用金具、アンカーボルト等により壁、床等に堅固に固定すること。

イ ポンプと配管の接合部には、可撓性のある継手を用いて接続すること。

ウ イにおける可撓性のある継手は、当該継手と接合する配管の耐圧と同等以上の加圧に耐える、配管直径の5倍以上で、かつ、0.5mから1m程度の長さのものとする。◆

### 3 水源等

水源等は、令第11条第3項第1号ハ、第2号イ(4)、ロ(4)、規則第12条第1項第7号ロ（ロ）及び規則第12条第1項第9号の規定によるほか、次によること。

(1) 規定水量

水源の水量は、屋内消火栓を設置する階のうち、隣接する二の屋内消火栓の水量の和が最大となる階の量以上の量とすること。

この場合において、隣接する二の屋内消火栓の水量の算出は、次の表によること。

ただし、他の消火設備と兼用する場合において、それぞれの消火設備の性能に支障が生じないものにあつては、2(2)イ(ア)ただし書きの規定を準用すること。◆

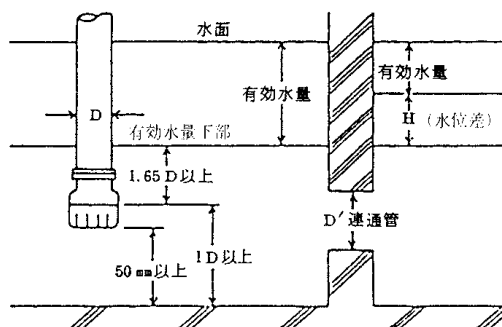
消火栓設置が最も多い階の設置個数	水量 (m <sup>3</sup> 以上)					
	1号消火栓	2号消火栓	広範囲型2号消火栓	異なる種類の消火栓		
				(1号+2号)	(1号+広範囲型2号)	(2号+広範囲型2号)
1	2.6	1.2	1.6	2.6	2.6	1.6
2以上	5.2	2.4	3.2	3.8	4.2	2.8

(2) 水源水量は、次により有効水量を確保すること。

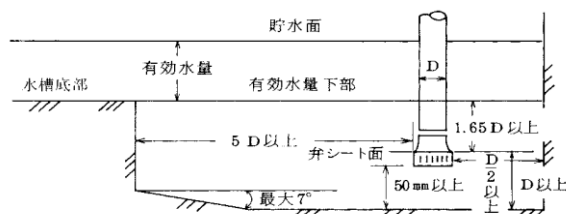
ア 専用水そうの場合

次により算定した水量をもって有効水量とする。◆

(ア) サクションピットがない場合又は連通管を設ける場合



(イ) サクションピットを設ける場合



※ 連通管の大きさは、長さ1.5m以内の場合、次により算定すること。

$$A = \frac{Q}{0.75 \sqrt{2gH}} \div \frac{Q}{3.32 \sqrt{H}} \text{ 又は } D' = 0.62 \sqrt{\frac{Q}{\sqrt{H}}} \text{ 又は } H = \left( \frac{Q}{3.32A} \right)^2$$

Aは、管内断面積（単位 m<sup>2</sup>）

D'は、管内径（単位 m）

Qは、流量（単位 m<sup>3</sup>/sec）

gは、9.8（単位 m/sec<sup>2</sup>）

Hは、水位差（単位 m）

イ 一般給水源と兼用する場合 ◆

(ア) 屋内消火栓のフート弁より高い位置に、他のポンプのフート弁を設置し、その間の水量をもって有効水量とする。

(イ) 高架水槽落差方式で、他の水源と兼用する場合は、消火配管吐出口の上部に、他の配管吐出口を設け、その間の水量をもって有効水量とする。

- (3) 水源の補給は、都市水道等からボールタップ等による自動補給又は弁の操作により補給できる構造とすること。この場合、水そうの水位と給水管の下端の間に、給水管直径の2倍以上の空間を確保する等、バックフローによる都市水道等の汚染を防止するための措置を講じること。なお、手動操作により補給するものは、減水警報装置（有効水位を下まわった場合、警報を発するもの。）を設け、音響装置及び表示灯を常時人のいる場所（自動火災報知設備の受信機の設置場所。）に設けること。



- (4) 水槽は、不燃材料で耐食性能を有するもので造ること。ただし、ガラス繊維強化プラスチック又はこれと同等以上の強度、耐食性を有する材料で造り、かつ、次のいずれかに該当する場合は、この限りでない。

ア 地下に埋設した場合

イ 不燃材料で防火的に区画した専用室に設ける場合

ウ 消火設備のポンプ室に設ける場合

エ 隣接する建築物又は工作物から3m以上の距離を有する場合

- (5) 加圧ポンプを用いる水源の貯水温度は、40℃以下とすること。ただし、最高水温で最低水位の時にポンプ能力を測定し、屋内消火栓設備に支障をきたさない場合は、この限りでない。◆

#### 4 配管等

配管等の材質及び構造は、規則第12条第1項第6号、規則第12条第1項第9号、平成13年消防庁告示第19号、平成20年消防庁告示第31号及び平成25年消防庁告示第2号の規定によるほか、次によること。

(1) 材質

ア 配管は、規則第12条第1項第6号ニ(四)に規定する合成樹脂製の管は認定品、その他の金属製の管は認定品又は評定品とすること。★

- イ 管継手は、規則第12条第1項第6号ホの表に規定する各日本産業規格に適合するもの以外の管継手は、認定品又は評定品とすること。★
- ウ バルブ類は、規則第12条第1項第6号ト(イ)及び(ロ)に規定する各日本産業規格に適合するもの以外のバルブ類は、認定品又は評定品とすること。★

## (2) 構造

- ア 規則第12条第1項第6号チに規定する配管の呼び径の算出に際し、管の受け持つ流量は、次表に定めるもの以下とすること。◆

使用管径 (mm)	管の受け持つ流量 (ℓ/min)
40	130
50	260

- イ 配管内には、速やかな放水及び配管の腐食防止等のため、次により常時充水しておくこと。◆

- (ア) 補助用高架水槽による場合は、次によること。
- a 補助用高架水槽は、鋼板、ガラス繊維強化プラスチック又は、これと同等以上の強度、耐食性を有する材料で造られたものとする。
  - b 有効水量は、100ℓ以上とし、当該水槽の水位が低下した場合に、自動的に給水できる装置を設けること。
  - c 補助用高架水槽と接続する配管には、可とう管継手、止水弁及び逆止弁を設けること。
- (イ) 補助ポンプによる場合は、次のすべてに適合すること。
- a 専用の補助ポンプを設けること。
  - b 屋内消火栓設備は、他の消防用設備等と兼用又は併用しないものであること。
  - c 水源は、呼水槽と兼用しないもので、かつ、自動給水装置を設けてあること。
  - d 主管への接続は、屋内消火栓設備用ポンプ直近の止水弁の二次側配管とし、当該接続配管に止水弁及び逆止弁を設けること。
  - e 補助ポンプが作動中に屋内消火栓設備を使用した場合において、屋内消火栓の放水に支障がないこと。
  - f 吐出量は、必要最小限の容量とし、おおむね20ℓ/min以下とすること。
  - g 起動圧力の設定は、配管内の圧力が屋内消火栓設備用ポンプの起動圧より0.05MPa以上高い値に減少するまでに確実に自動起動し、停止圧力に達したときに確実に自動的に停止するものであること。

こと。

h 締切圧力が屋内消火栓設備用ポンプの締切揚程より大きい場合は、安全弁等により圧力上昇を制限できるものとし、屋内消火栓設備に支障を及ぼさないこと。

ウ イの補助用高架水槽には、消防用である旨の表示をすること。◆

エ 配管には、他の用途に使用する分岐管を設けないこと。ただし、水の腐敗防止のための排水栓（散水栓を含む。）は、1個に限り設けることができる。★

オ 配管は専用とすること。ただし、屋内消火栓設備を起動した際に、他の消火設備の用途に供する配管への送水を、遮断しなくとも、屋内消火栓設備の機能に支障をきたさない場合は、令第32条の規定を適用して兼用することができる。

カ 配管は、原則として地中に埋設（共同溝等への敷設を除く。）しないこと。なお、施工上やむを得ず地中に埋設する場合には、有効な防食措置を講ずること。◆

キ 屋内消火栓設備の吐出側配管には、床面からの高さが80cm以上の見えやすい部分に、長さ50cm以上を赤色で塗色し、当該部分に白文字で消火栓と表示すること。この場合、文字の大きさは、1字につき20cm<sup>2</sup>以上とすること。◆

ク ポンプを用いる加圧送水装置の吸水管は、空気だまりができない構造とすること。◆

ケ 配管の途中に設ける仕切弁は、常時開又は常時閉の標識を設けること。◆

コ 配管が建築物のエキスパンション部分等を横断するときは、フレキシブル管を設ける等、耐震上有効な措置を講ずること。★

サ 階数3以上の防火対象物に設ける屋内消火栓設備の配管の末端付近（屋上等）には、試験をするための放水口を設けること。ただし、有効に試験できる場合は、この限りでない。◆

## 5 配線等

(1) 常用電源回路の配線は、電気工作物に係る法令の規定によるほか、次によること。

ア 配線の分岐方法は、低圧受電のものは引込開閉器の直後から専用の開閉器を用いて分岐し、高圧受電のものは変電設備室内の低圧受電盤から、専用の開閉器を用いて分岐すること。★

イ プルボックス等は、不燃材料で造られた専用のものとする。

(2) 非常電源回路の配線は、非常電源設備の基準を準用する。★

## 6 屋内消火栓の位置等

(1) 屋内消火栓の位置は、出入口及び階段室出入口等（区画された階段室



内をさけること。)から、5m以内(階の設置個数が出入口及び階段室出入口等の数を超える場合においては、当該部分への設置は除く。)とすること。◆

(2) 屋内消火栓箱の構造及び標示は、次によること。

ア 構造(図2-3参照)

(ア) 箱の材質は、厚さ1.6mm以上の鉄板製とすること。ただし、扉の部分に限り難燃性の材料とすることができる。◆

(イ) 箱の大きさは、屋内消火栓専用の場合は内法幅70cm以上、高さ1m以上、連結送水管の放水口を併設収納する場合は内法幅75cm以上、高さ1.1m以上とし、奥行は弁の操作、ホースの収納等に十分余裕を有すること。◆

(ロ) ホースの収納方式は、櫛掛式その他操作上支障を生じないものとし、引だしに際して消防用ホースのねじれ、ひっかかり等の障害を生じない構造とし、常時使用可能な状態にホース及び筒先が、放水口に結合されていること。◆

(ハ) 扉の開閉方向は、ホースの主たる延長方向に支障のないものとする。◆

イ 標示及び灯火は、次によること。

(ア) 屋内消火栓箱に表示する「消火栓」の文字は、1字につき20cm<sup>2</sup>以上とすること。◆

(イ) 屋内消火栓箱には、操作方法を図示する表示シールを貼付すること。◆

(ロ) 規則第12条第1項第3号口に規定する灯火は、前面投影面積が28cm<sup>2</sup>以上となるよう、内接径6cm以上とすること。◆

(ハ) 連結送水管の放水口を併設収納する屋内消火栓箱の表面には、ア

による表示のほか、規則第31条第4号による標識を設けること。  
規則第31条第4号による標識とは、扉の下端から20cmの位置に幅5cm以上、長さ40cm以上の黄色表示(発光塗料又は発光テープ)を付すること。◆

(3) 屋内消火栓開閉弁及び放水口は、次によること。

ア 屋内消火栓開閉弁は、最大使用圧力の区分に応じた、認定品を使用すること。★

イ 放水口(ホース接続口)の結合金具は、平成25年総務省令第23号に定める基準に適合するものを使用すること。

なお、当該結合金具は、差込式(町野式)の差し口とし、口径は呼称40又は50とすること。◆

また、自主表示品を使用すること。★

ウ 開閉弁及びホース結合金具は、屋内消火栓箱の中に、床面からの高

さが0.5m以上1.5m以下の位置に設けること。★

(4) 屋内消火栓箱に格納するホース及びノズルは、次によること。

ア ホースは、「消防用ホースの技術上の規格を定める省令」（平成25年総務省令第22号）の基準に適合するものを使用すること。

なお、当該ホースは、呼称40又は50とし、長さ15m以上のもの2本を設置すること。ただし、防火対象物が屋内消火栓の位置から歩行距離15m以内にすべて包含される場合は、1本とすることができる。◆

また、自主表示品を使用すること。★

イ ノズル等

(ア) 品質評価品を使用すること。★

(イ) ノズルチップの口径は、呼称13mm以上とすること。★

## 7 凍結防止

凍結のおそれのある部分には、凍結防止のための措置を講じること。◆

凍 結 防 止 措 置 例

施工箇所	施工順序	保温の厚さ	
		呼び径	保温の厚さ (mm)
屋内露出	1. 保湿筒 2. 鉄線 3. 原紙 4. 綿布	25～50 65～150 200～	20 25 40
天井内、パイプシャフト内 木造壁中	1. 保湿筒 2. 鉄線 3. ビニールテープ		
床下及び案室内	1. 保湿筒 2. 鉄線 3. アスファルトルーフィング 4. 防水麻布		
屋外露出、多湿箇所	1. 保湿筒 2. 鉄線 3. アスファルトルーフィング 4. 鉄線 5. 亜鉛鉄板		
〔注〕 寒冷地においては、この措置では不十分なため、配管等に電気ヒータを巻き、配管等が凍結のおそれのある温度になったら自動的に保温する措置が必要である。不燃性の保温材を使用すること。			

## 8 非常電源

第23非常電源設備の技術基準によること。★

## 9 令第32条の特例基準

(1) 特定防火対象物で、次の各号に適合する場合は、屋内消火栓設備の非常電源を非常動力装置とすることができる。

ア 令別表第1(1)項から(4)項、(5)項イ、(6)項及び(9)項イに掲げる防火対象物の場合。

(ア) 延面積が2,000㎡以下であること。

(イ) 非常動力装置は、次の各号に適合していること。

a 非常動力装置は、自家発電設備の基準（昭和48年消防庁告示第1号）に適合すること。

b 非常動力装置は、停電を確認すると自動的に起動すること。た

だし、運転及び保守管理を行うことができる者がいて、かつ、停電時に直ちに操作することができる場所に設けるものは、手動式とすることができる。

- c 非常動力装置は、規則第12条第1項第4号口の規定に準じて設けること。
- d 非常動力装置は、1時間以上運転するための換気設備及び操作のための照明装置を設けた室に設けること。
- e 起動表示灯及び位置表示灯には、非常電源設備の基準に適合する蓄電池設備を設け、配線は4(1)を準用すること。
- f 加圧送水装置の原動機は、電動機とすること。

イ 令別表第1(16)項イに掲げる防火対象物の場合◆

- (ア) 令別表第1(1)項から(4)項、(5)項イ、(6)項及び(9)項イの用途に供される部分の床面積の合計が2,000㎡以下であること。
  - (イ) 令別表第1(1)項から(4)項、(5)項イ、(6)項及び(9)項イの用途に供される部分とその他の部分とは、耐火構造の床及び壁で区画され、当該部分の開口部は、随時開くことができる自動閉鎖装置付のもの若しくは随時閉鎖することができ、かつ、煙感知器の作動と連動して閉鎖することができる特定防火設備である防火戸とすること。
  - (ロ) 令別表第1(1)項から(4)項、(5)項イ、(6)項及び(9)項イの用途に供される部分からはその他の用途部分(廊下、階段等の共有部分を除く。)を經由しないで、二方向避難がとれること。
  - (エ) 非常動力装置は、ア(イ)に適合すること。
- (2) 屋内消火栓設備が局部的に未警戒となり、次のいずれかに該当する場合は、当該部分には屋内消火栓設備を設置しないことができる。

ア 耐火建築物又は準耐火建築物の防火対象物の階が30㎡未満の範囲内において未警戒となるもので、次の場合。

- (ア) 当該部分の見通しが容易である場合。
- (イ) 当該部分の用途上、出火危険及び延焼危険がないと認められるもので、その部分に適応する消火器(10型)が設置されている場合。

イ 主要構造部を耐火構造とした建築物の最上階の部分で、階に算定される場合で、昇降機塔、装飾塔、物見塔又はその他これに類する建築物の屋上部分以外の部分の床面積の合計が30㎡未満であり、当該階の各室が耐火構造の床、壁及び特定防火設備である防火戸で区画されたもので、次に適合する場合。

- (ア) 直下階の屋内消火栓位置から、当該階の各部分に有効に放水できること。
- (イ) 適応する消火器(10型)が設置されていること。

ウ 下階の屋内消火栓位置から当該各部分に有効に放水でき、かつ、開

放性を有している場合で次の部分

(ア) 棚等（当該部分で作業を行わないものに限る。）

(イ) 体育館又はこれに類するものの歩廊等で下階の屋内消火栓位置から有効に消火できる部分

エ メゾネット型共同住宅等の出入口がある階に設ける屋内消火栓により、当該メゾネット型共同住宅等の出入口がない階の住戸部分を有効に警戒し、かつ、容易に消火できる場合。

(3) 塔屋部分を、エレベーター機械室、装飾塔、物見塔その他これらに類する部分に使用し、かつ、電動機以外の可燃物を収容又は使用しないものは、屋内消火栓設備のテスト弁を設けることによって、屋内消火栓を設置したものとみなす。

(4) 不燃材料で造られている防火対象物又はその部分で出火の危険がないと認められるか、又は出火のおそれが著しく少なく、延焼拡大のおそれがないと認められるもので、かつ、次のいずれかに該当するものについては、当該部分には屋内消火栓設備を設置しないことができる。

ア 倉庫、塔屋部分等にして、不燃性の物件のみを収納するもの

イ 浄水場、汚水処理場等の用途に供する建築物で、内部の設備が水管、貯水池又は貯水槽のみであるもの

ウ プール（プールサイドを含む。）又はスケートリンク（滑走部分に限る。）

エ 抄紙工場、サイダー、ジュース工場

オ 不燃性の金属、石材等の加工工場で、可燃性のものを収納又は取り扱わないもの

## 10 内装制限の範囲

令第11条第2項に規定する内装の制限については次によること。

(1) 内装制限については、仕上げのみとし、下地までは問わないものとする。ただし、クロス等の壁紙など下地材と施工方法との組み合わせにより認定を受けているものについては、下地からを対象とする。

(2) 建基法令上では規制対象範囲でない床面から1.2m以下の部分についても規制範囲とすること。

(3) 次の場所については、「室内に面する部分」として取り扱わないものとし、内装制限の規制対象外とすること。

ア 押入れその他これに類するもので、収納のために人が内部に出入するような規模及び形態を有していないもの。

イ ユニットバス、ユニット式の家庭用サウナ等

(4) 次の場所については、「室内に面する部分」として取り扱うものとし、内装制限の規制対象とすること。

ア 室内等に天井まで達しない間仕切りを設けた場合で、当該間仕切りの高さが概ね2 m以上ある場合や大広間に設ける移動仕切り壁等。★  
 イ 壁又は天井の部分に柱、はり等の木部等が露出する場合で、当該木部等の室内に面する部分の面積が、壁及び天井の各面の面積の10分の1を超えるもの。

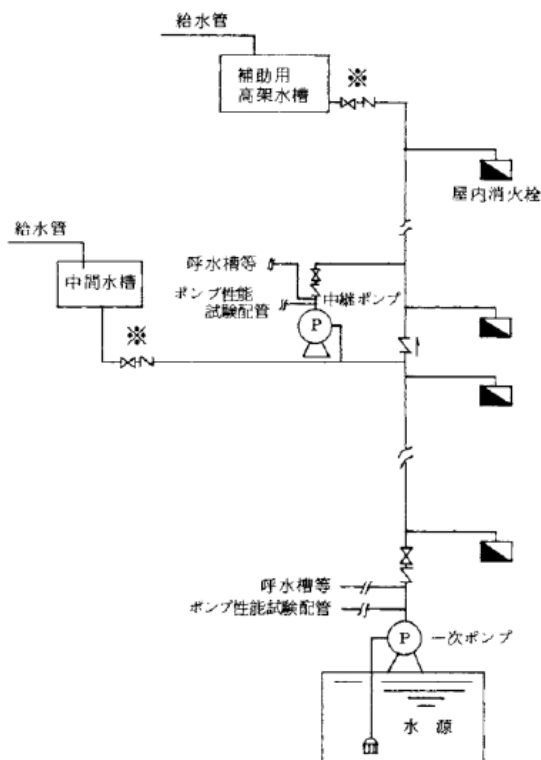
11 その他

屋内消火栓設備の代替として動力消防ポンプを設置するときは、保安要員等、内燃機関の操作取扱いに習熟した者を常駐させておく等、消防計画による活動が十分行えること。◆

12 総合操作盤

第25の2 総合操作盤の技術基準によること。

図2-1 中継ポンプを設置する場合の配管系統例



※ 仕切弁及び逆止弁は、点検等支障のない配列とする。

図2-2 標準加压送水装置例

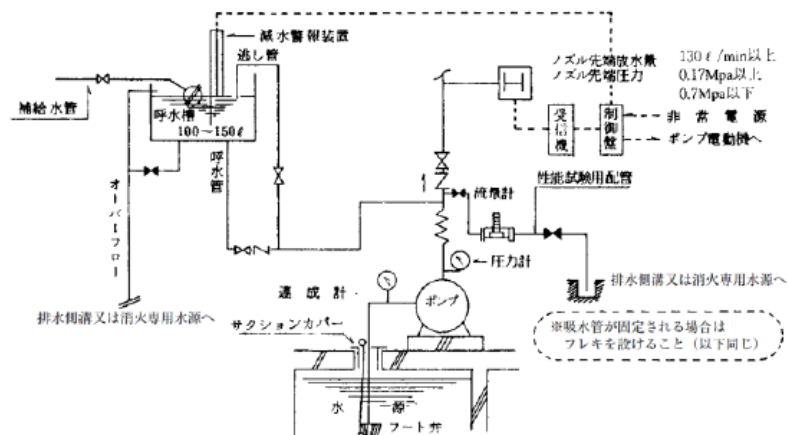
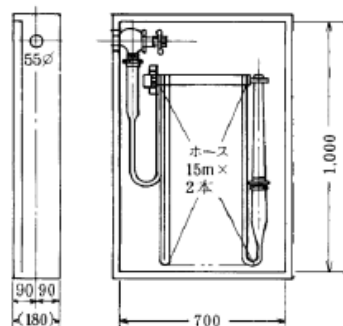
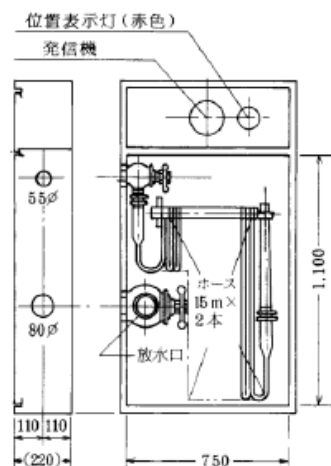


図2-3 屋内消火栓箱

① 屋内消火栓箱



② 屋内消火栓，連結送水管放水口併用型箱



③ 屋内消火栓，連結送水管放水口併用型  
ボックス表面

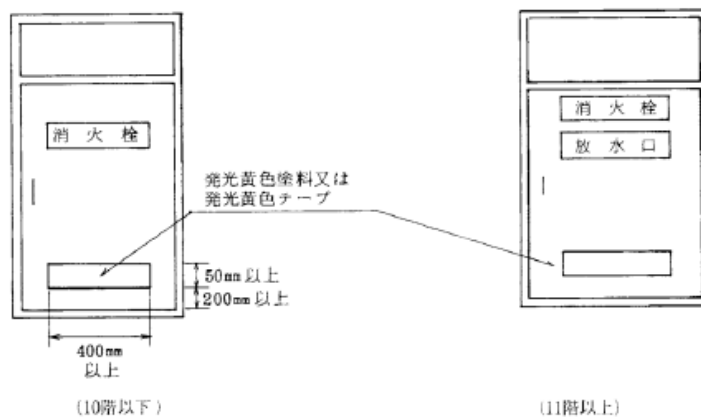
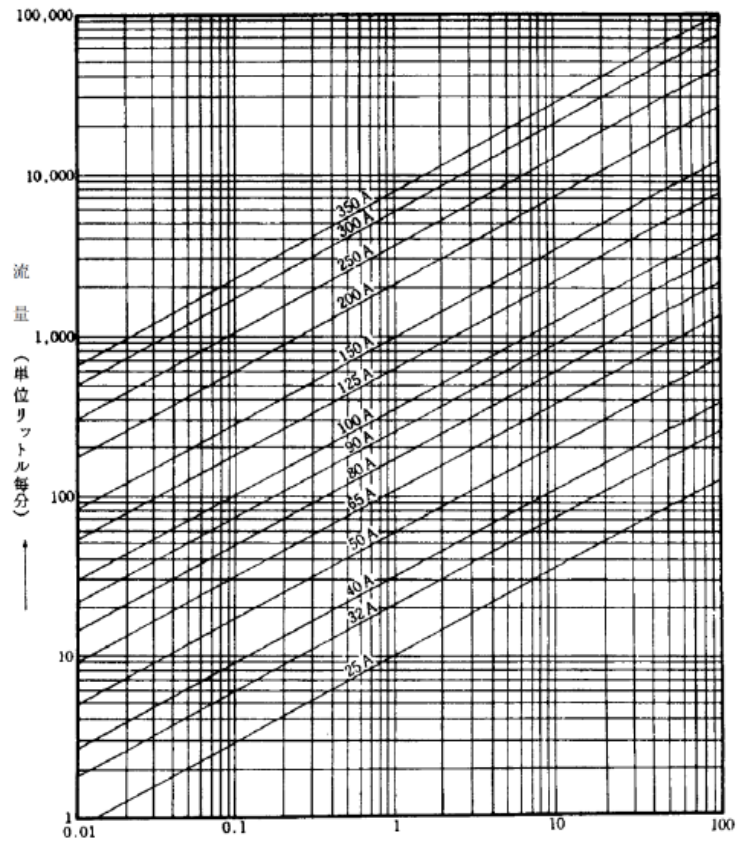


表2-1 管長100m当りの摩擦損失表

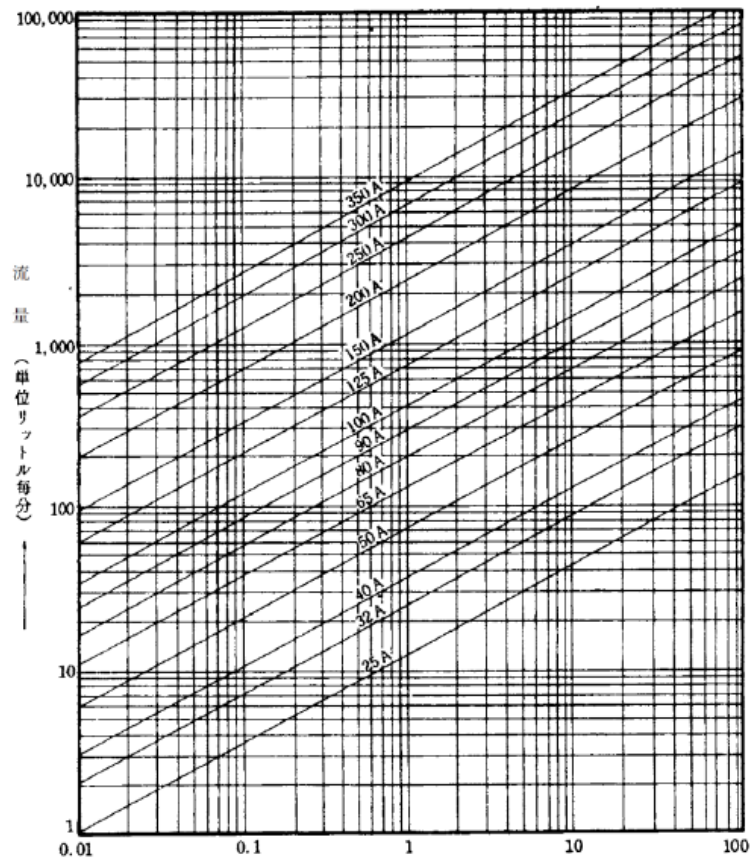
① 管の種別が圧力配管用炭素鋼鋼管（JIS G3454）スケジュール80である場合



→  $1.2 \frac{Q k^{1.85}}{D k^{4.87}}$  の値（管長100メートルに対する摩擦損失水頭をメートルで算出する場合の数値）

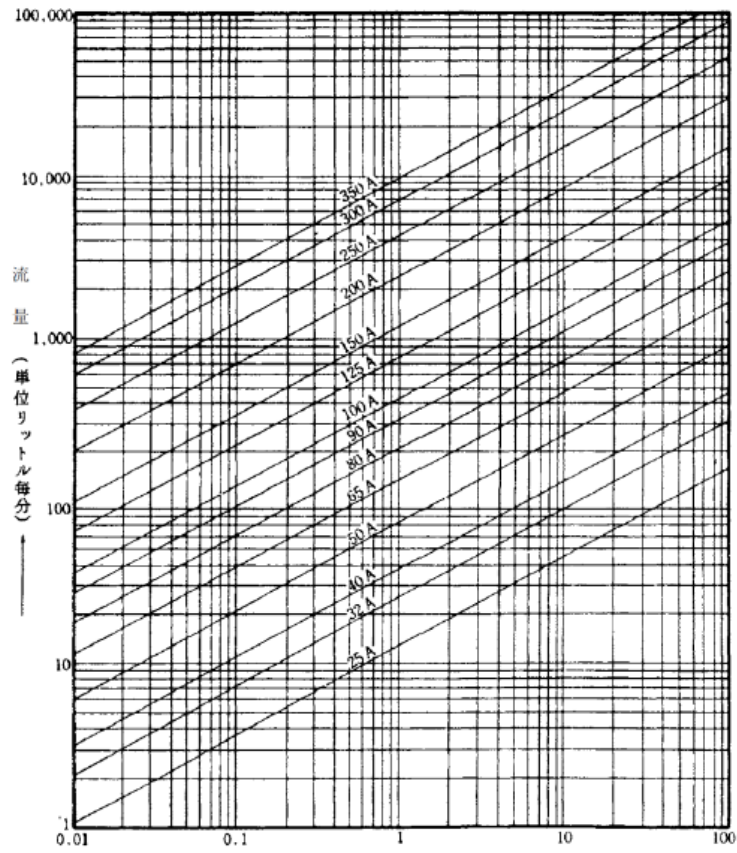


② 管の種別が圧力配管用炭素鋼鋼管（J I S G3454）スケジュール40である場合



→  $1.2 \frac{Q k^{1.85}}{D k^{1.87}}$  の値 (管長100メートルに対する摩擦損失水頭をメートルで算出する場合の数値)

③ 管の種別が配管用炭素鋼鋼管 (J I S G3452) である場合



→  $1.2 \frac{Q k^{1/2}}{D k^{1/2}}$  の値 (管長100メートルに対する摩擦損失水頭をメートルで算出する場合の数値)

④ 配管用炭素鋼鋼管 (JIS G3452)

(単位 m)

種別	大きさの呼び														
	25	32	40	50	65	80	90	100	125	150	200	250	300	350	
管	ねじ込み式	0.4	0.5	0.6	0.7	0.9	1.1	1.3	1.5	1.8	2.2	2.9	3.6	4.3	4.8
	リターンベンド	0.8	1.1	1.3	1.6	2.0	2.4	2.8	3.2	3.9	4.7	6.2	7.6	9.2	10.2
	チーヌ又はクロス (分流90°)	2.0	2.6	3.0	3.9	5.0	5.9	6.8	7.7	9.6	11.3	15.0	18.6	22.3	24.8
	45°エルボ	1.7	2.2	2.5	3.2	4.1	4.9	5.6	6.3	7.9	9.3	12.3	15.3	18.3	20.4
継手	ラグ	0.2	0.2	0.3	0.3	0.4	0.5	0.6	0.7	0.8	0.9	1.2	1.5	1.8	2.0
	ショート	0.5	0.6	0.7	0.9	1.1	1.3	1.5	1.7	2.1	2.5	3.3	4.1	4.9	5.4
	エルボ	0.3	0.4	0.5	0.6	0.8	1.0	1.1	1.3	1.6	1.9	2.5	3.1	3.7	4.1
	チーヌ又はクロス (分流90°)	1.3	1.6	1.9	2.4	3.1	3.6	4.2	4.7	5.9	7.0	9.2	11.4	13.7	15.3
バルブ	仕切弁	0.2	0.2	0.3	0.3	0.4	0.5	0.6	0.7	0.8	1.0	1.3	1.6	2.0	2.2
	玉形弁	9.2	11.9	13.9	17.6	22.6	28.9	31.0	35.1	43.6	51.7	68.2	84.7	101.5	113.2
ブーム	アングル弁	4.6	6.0	7.0	8.9	11.3	13.5	15.6	17.6	21.9	26.0	34.2	42.5	50.9	56.8
	逆止 (スライダ型)	2.3	3.0	3.5	4.4	5.6	6.7	7.7	8.7	10.9	12.9	17.0	21.1	25.3	28.2

備考 管継手のうちチーヌ及びクロス (11種の異なるものを含む。) を直流で使用するもの、ソケット (溶接式のもの) については、レジュマサーとする。) 及びブッシュについては、本表を適用することなく、当該大きさの呼び (11種の異なるもの) については、当該それぞれの大きさの呼び) に応じた管の呼びの直管長として計算すること。以下同じ。

⑤ 圧力配管用炭素鋼鋼管 (JIS G3454) スケジュール40を使用する場合

(単位: m)

種別	大きさの呼び														
	25	32	40	50	65	80	90	100	125	150	200	250	300	350	
管	ねじ込み式	0.4	0.5	0.6	0.7	0.9	1.1	1.2	1.4	1.8	2.1	2.8	3.5	4.2	4.7
	リターンベンド(180°)	0.8	1.1	1.2	1.6	2.0	2.4	2.6	3.1	3.8	4.5	6.0	7.5	9.0	10.0
	チーヌ又はクロス(分岐90°)	2.0	2.5	3.0	3.9	4.8	5.7	6.6	7.5	9.3	11.0	14.6	18.2	21.8	24.3
継手	45°エルボ	1.6	2.1	2.5	3.2	4.0	4.7	5.2	6.1	7.6	9.1	12.0	15.0	18.0	20.0
	90°エルボ	0.2	0.2	0.3	0.3	0.4	0.5	0.5	0.6	0.8	0.9	1.2	1.5	1.8	2.0
	ショート	0.4	0.6	0.7	0.9	1.1	1.3	1.4	1.6	2.0	2.4	3.2	4.0	4.8	5.3
バルブ	90°エルボ	0.3	0.4	0.5	0.6	0.8	0.9	1.1	1.2	1.5	1.8	2.4	3.0	3.6	4.0
	チーヌ又はクロス(分岐90°)	1.2	1.6	1.9	2.4	3.0	3.5	3.9	4.6	5.7	6.8	9.0	11.2	13.4	15.0
	仕切弁	0.2	0.2	0.3	0.3	0.4	0.5	0.6	0.7	0.8	1.0	1.3	1.6	2.0	2.2
フット	玉形弁	9.0	11.8	13.7	17.6	22.0	26.0	29.1	34.0	42.0	50.3	66.6	82.9	99.2	111.0
	アングル弁	4.6	5.9	6.9	8.8	11.0	13.1	14.6	17.1	21.2	25.2	33.4	41.6	49.8	55.7
順	止弁	2.3	3.0	3.4	4.4	5.5	6.5	7.3	8.5	10.5	12.5	16.6	20.7	24.7	27.7
	逆(スイング種)														

⑤ 圧力配管用炭素鋼鋼管 (JIS G3454) スケジュール80を使用する場合

(単位 m)

種別	大きさの呼び													
	25	32	40	50	65	80	90	100	125	150	200	250	300	350
管	ねじ	-	-	-	-	-	-	-	-	-	-	-	-	-
	込み	-	-	-	-	-	-	-	-	-	-	-	-	-
	式	-	-	-	-	-	-	-	-	-	-	-	-	-
継	45°エルボ	-	-	-	-	-	-	-	-	-	-	-	-	-
	90°エルボ	-	-	-	-	-	-	-	-	-	-	-	-	-
	リターンベンド (180°)	-	-	-	-	-	-	-	-	-	-	-	-	-
手	チーヌ又はクロス (分流90°)	-	-	-	-	-	-	-	-	-	-	-	-	-
	45°エルボ	0.2	0.2	0.2	0.3	0.4	0.4	0.5	0.6	0.7	0.9	1.2	1.4	1.8
	90°エルボ	0.4	0.5	0.7	0.8	1.0	1.2	1.4	1.6	1.9	2.3	3.1	3.8	4.5
パ	エルボ	0.3	0.4	0.5	0.6	0.8	0.9	1.0	1.2	1.5	1.7	2.3	2.9	3.4
	チーヌ又はクロス (分流90°)	1.1	1.5	1.7	2.2	2.8	3.3	3.8	4.4	5.4	6.5	8.6	10.7	12.8
	仕切弁	0.2	0.2	0.3	0.3	0.4	0.5	0.6	0.6	0.8	0.9	1.2	1.5	1.8
ル	王形弁	8.3	11.0	12.8	16.5	20.8	24.6	28.4	32.3	40.2	47.7	63.6	79.0	94.5
	アングル弁	4.2	5.5	6.4	8.3	10.4	12.4	14.3	16.2	20.2	23.9	31.9	39.6	47.4
	逆止弁 (スイング型)	2.1	2.7	3.2	4.1	5.2	6.1	7.1	8.1	10.0	11.9	15.9	19.7	23.6
額														

⑦ 配管の摩擦損失表 (100m当たり)

(単位 m)

管の呼び径 (mm)	25	32	40	50	65	80	90	100
流量 (ℓ/min)								
60	16.65	4.76	2.26	0.70	0.21	0.09	0.04	0.02
120	60.04	17.15	8.14	2.53	0.75	0.32	0.16	0.09
130	69.62	19.88	9.44	2.93	0.87	0.37	0.19	0.10
260	250.99	71.68	34.03	10.56	3.13	1.35	0.67	0.37
390	531.40	151.76	72.06	22.36	6.63	2.86	1.42	0.78
520	904.82	258.40	122.69	38.07	11.29	4.87	2.41	1.33
650	1,367.24	390.46	185.39	57.52	17.06	7.36	3.65	2.01

⑧ 溶接式銅管用継手 (JIS B2309)

(単位 m)

大きさの呼び		25	32	40	50	65	80	100	125	150	200	250	300
種別		(305a)	(405a)	(505a)	(605a)	(755a)	(905a)	(1005a)	(1255a)	(1505a)	(2005a)	(2505a)	(3005a)
45° エル ボ	ショート	0.4	0.5	0.5	0.7	0.9	1.1	1.3	1.6	2.0	2.5	3.1	3.8
	ロング	0.3	0.4	0.4	0.5	0.7	0.8	1.1	1.2	1.4	1.8	2.4	2.9
90° エル ボ	ショート	0.8	0.9	1.1	1.4	1.7	2.1	2.6	3.3	3.8	5.1	6.3	7.4
	ロング	0.6	0.8	0.8	1.1	1.3	1.6	2.0	2.5	2.9	3.8	4.7	5.6
チーイズ又は クロス (分流90°)		2.1	2.7	3.1	3.9	5.0	5.7	7.4	9.1	10.7	14.2	17.6	21.0