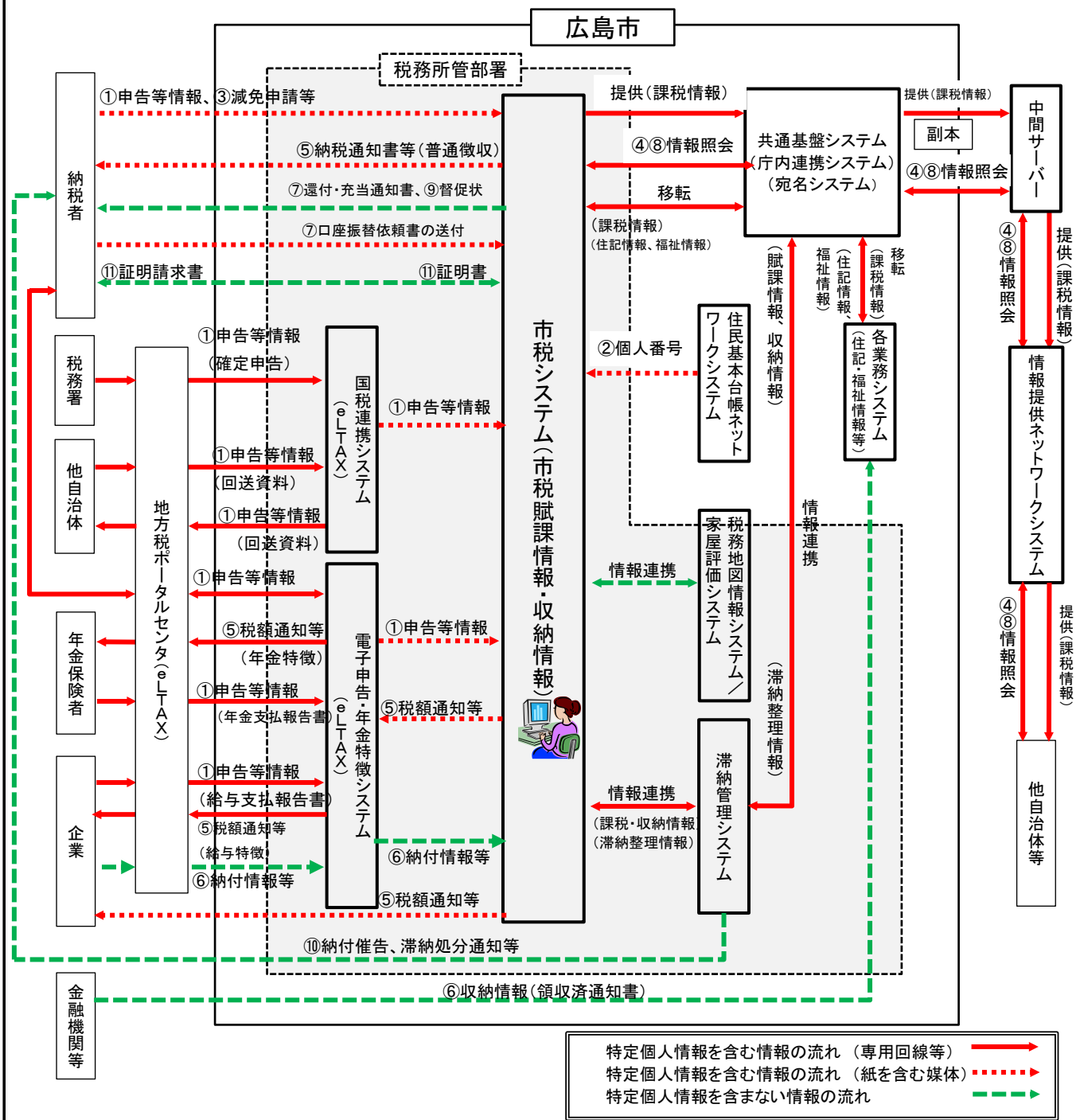


(別添1)事務の内容



(備考)

- ① 納税者から提出される申告書等を受け付け、確認を行う。
- ② 申告書等に記載された個人番号について、必要に応じて個人番号の真正性の確認を行う。
- ③ 納税者からの申請等により、減免等の確認を行う。
- ④ ①及び③について、必要に応じて、番号利用法別表第二に基づき、情報提供ネットワークシステムにより情報照会を行う。
- ⑤ ①～④により決定した内容について、納税者、年金保険者、企業に通知する。
- ⑥ 納税者の納付(納入)状況について、金融機関等からの領収済通知書、地方税ポータルセンタからの納付情報等により確認する。
- ⑦ 過納付や誤納付については、超過額を還付又は充当し、納税者に通知を行い、送付された口座振替依頼書に基づき還付を行う。
- ⑧ ⑦について、必要に応じて、番号利用法別表第二に基づき、情報提供ネットワークシステムにより情報照会を行う。
- ⑨ 納期限までに完納しない場合は、納税者に督促状を送付する。
- ⑩ 督促状送付後も完納しない場合は、広島市市税等お知らせセンターから納税者に電話による納付勧奨等を行う。また、職員による滞納整理を開始する。
- ⑪ 納税者等からの証明書交付請求書を受け付け、請求内容に応じた証明書を交付する。