

広島市都市整備局監修

# 機械設備工事機材標準図

(令和5年度版)

広島市



第1編 共通事項		2
第2編 機材標準図		4
立水栓	【 F1 】	5
混合水栓	【 F2 】	5
横水栓（胴長）	【 F3 】	5
横水栓	【 F4 】	6
横水栓（自在形）	【 F5 】	6
横水栓（吐水口回転形）	【 F6 】	7
横水栓（吐水口回転形）	【 F7 】	7
立水栓（吐水口回転形）	【 F8 】	7
立水栓（自在形）	【 F9 】	8
横水栓（横自在形）	【 F10 】	8
横水栓（ホース接続形）	【 F12 】	8
散水栓	【 HF1～4 】	9
衛生水栓	【 HF5 】	9
横形簡易水飲器	【 HF6 】	9
立形簡易水飲器	【 HF7 】	10
横形自在洗眼器	【 HF8 】	10
立形自在洗眼器	【 HF9 】	10
シャワーヘッド	【 HF10 】	10
シャワーヘッド	【 HF11 】	11
埋込止水栓	【 HF12 】	11
シングルレバー混合水栓	【 HF13 】	11
サーモスタット式シャワーバス水栓	【 HF14 】	11
洗濯機用水栓	【 HF15 】	12
洗面器用自動水栓	【 HF16 】	12
自動横水栓	【 HF17 】	12
一般手洗器（大）	【 L710 】	13
手洗器（大）	【 HL710 】	14
手洗器（小）	【 HL720 】	14
一般洗面器（大）	【 L410 】	15
一般洗面器（小）	【 L420 】	16
車いす使用者等用洗面器（大）	【 L511 】	17
車いす使用者等用一般洗面器（浅型）	【 HL511 】	18
汚物流し	【 SK-1 】	19
掃除用流し（水栓穴有り）	【 S210(穴有) 】	20
掃除用流し（水栓穴無し）	【 S210(穴無) 】	20
和風洗出し床上給水節水Ⅰ形便器	【 (IB0311R) 】	21
和風洗出し床上給水両用節水Ⅰ形便器	【 (IB0411R) 】	22
専用洗浄弁式床置床排水Ⅱ形便器	【 C810S 】	23
洗浄弁式床置床排水Ⅰ形便器	【 C710R 】	24
洗浄弁式床置床排水Ⅱ形便器	【 C710S 】	24

洗浄弁式床置床排水Ⅱ形便器(バリアフリースイール)	【 C710S 】	25
洗浄弁式床置床排水Ⅱ形便器(バリアフリースイール)	【 C710S 】	26
洗浄弁式床置床排水サイホン一般形便器	【 (IB)C910 ) 】	27
洗浄弁式床置床排水サイホン節水Ⅰ形便器	【 (IB)C910R ) 】	27
洗浄弁式床置床排水サイホン節水Ⅱ形便器	【 (IB)C910S ) 】	28
洗浄弁式床置床排水サイホン節水Ⅰ形便器(バリアフリースイール)	【 (IB)C910R ) 】	29
洗浄弁式床置床排水サイホン節水Ⅰ形便器(バリアフリースイール)	【 (IB)C910R ) 】	30
幼児用和風洗出し便器	【 (IB)C360 ) 】	31
幼児用Ⅱ形便器	【 C760S ) 】	32
洋風サイホン節水形便器(低リップ)	【 (IB)C920R ) 】	33
タンク式床置床排水Ⅰ形便器	【 C1200R ) 】	33
洗浄弁式床置Ⅰ形小便器(大)	【 U510 ) 】	34
洗浄弁式床置Ⅰ形小便器(小)	【 U511 ) 】	34
洗浄弁式壁掛Ⅰ形小便器(大)	【 U520 ) 】	35
洗浄弁式壁掛Ⅰ形小便器(大)(低リップ)	【 U520(低リップ) ) 】	35
洗浄弁式壁掛Ⅰ形小便器(小)	【 U521 ) 】	36
専用洗浄弁式床置Ⅱ形小便器(大)	【 U610 ) 】	36
専用洗浄弁式壁掛Ⅱ形小便器(大)(低リップ)	【 U620(低リップ) ) 】	37
オストメイトパック	【 】	37
水石けん入れ	【 TS ) 】	38
化粧鏡	【 K ) 】	38
紙巻器	【 PH ) 】	39
洗濯機防水パン	【 P ) 】	39
P形床排水トラップ	【 T3A ) 】	40
P形床排水トラップ(アスファルト防水用)	【 T3B ) 】	40
わん形床排水トラップ	【 T5A ) 】	40
わん形床排水トラップ(アスファルト防水用)	【 T5B ) 】	40
P形床排水トラップ	【 T16A ) 】	41
P形床排水トラップ(アスファルト防水用)	【 T16B ) 】	41
わん形床排水トラップ	【 T5CA ) 】	41
わん形床排水トラップ(アスファルト防水用)	【 T5CB ) 】	41
金属製流し用トラップ	【 T14A ) 】	42
コンクリート製流し用トラップ	【 T14B ) 】	42
床上掃除口	【 COA ) 】	42
床上化粧形掃除口(外ねじ型)	【 COAT ) 】	42
床上掃除口(ビニル管用)	【 COV ) 】	43
床上化粧型掃除口(ビニル管用)	【 COVT ) 】	43
床上掃除口(アスファルト防水用)	【 COB ) 】	43
掃兼ドレン	【 SOD ) 】	44
掃兼ドレン(アスファルト防水用)	【 SODB ) 】	44

排水共栓	【 SNA 】	44
排水共栓(ゴム栓)	【 SNA(ゴム) 】	45
排水共栓(セーフティ型)	【 SNA(S) 】	45
流し排水金物	【 SNB, SNC 】	45
排水共栓(アスファルト防水用)	【 SNAB 】	46
排水共栓(ゴム栓)(アスファルト防水用)	【 SNAB(ゴム) 】	46
排水共栓(セーフティ型)(アスファルト防水用)	【 SNAB(S) 】	46
床排水金物	【 C 】	47
床排水金物	【 D 】	47
床排水金物(ビニル管用)	【 DV 】	47
通気金具	【 VA2 】	47
埋込通気金具	【 VE 】	48
露出形通気金具	【 VR 】	48
露出形通気金具(樹脂製筒形)	【 VPR 】	48
防虫網	【 N 】	49
防虫網(ビニル管用)	【 NV 】	49
バルブボックス	【 B-1 】	50
バルブボックス	【 MHA-P 】	50
散水栓ボックス	【 B-3 】	50
壁取付散水栓ボックス(SUS製)	【 WB 】	51
散水栓ボックス(SUS製)	【 B-3(SUS) 】	51
防臭ふた	【 MHA, MHB 】	52
化粧ふた(タイル用)	【 KM(タイル) 】	52
化粧ふた(インターロッキング用)(SUS目地)	【 KM(インター) (SUS) 】	53
化粧ふた(インターロッキング用)(FC目地)	【 KM(インター) (FC) 】	53
汚水枳	【 S-350 】	54
汚水枳	【 S-450 】	55
汚水枳	【 S-600 】	56
ため枳	【 S-350(T) 】	57
ため枳	【 S-450(T) 】	57
ため枳	【 S-600(T) 】	58
排水枳	【 A, B, C 】	59
市販枳	【 イ, ロ, ハ 】	59
1号組立人孔構造図(内径900mm円形)		60
小口径枳		61
鋳鉄製防護蓋		62
ガスコック	【 GW, GT 】	63
プロパンガス集合装置	【 PGH 】	64
プルボックス(参考)	【 PB 】	65

## 第3編 施工要領図

量水器ボックス土留側	【 要領図-1 】	68
水道用仕切弁ボックス土留側	【 要領図-2 】	68
止水栓ボックス土留側	【 要領図-3 】	69
バルブボックス(B-1)土留側	【 要領図-4 】	69
散水栓ボックス(B-3)土留側	【 要領図-5 】	69
連合手洗場給水栓取付寸法	【 要領図-6 】	70
プール洗眼場給水栓取付寸法	【 要領図-7 】	70
手洗器・洗面器取付寸法	【 要領図-8 】	71
大便器取付寸法	【 要領図-9 】	71
小便器取付寸法	【 要領図-10 】	72
防凍保温	【 要領図-11 】	73
埋設表示柱	【 要領図-12 】	73
高齢者・障害者配慮設計指針		74
車いす使用者等対応便所	【 要領図-13 】	75
バリアフリースイレ(オストメイト対応)	【 要領図-14 】	76
小口径柵(防護蓋)	【 要領図-15 】	77
舗装復旧要領図 - 1	【 要領図-16 】	78
舗装復旧要領図 - 2	【 要領図-16 】	79
ダブルナット固定	【 要領図-17 】	80
防振ゴム固定	【 要領図-18 】	80
ライナー施工	【 要領図-19 】	81
洗面器・手洗器手すり	【 要領図-20 】	82
小便器手すり	【 要領図-21 】	83
吹出口等ボックス	【 要領図-22 】	84
バルブ名称表示(ボックス内)	【 要領図-23 】	85
タンク廻り配管支持要領(イメージ図)	【 要領図-24 】	86

# 第 1 編 共通事項

## 第1編 共通事項

### 1 機材標準図

機材標準図は、機器及び材料の標準的な形状を示したもので、部材の肉厚等基本となる数値は、変えてはならないものとする。

なお、機能がその目的に合致するものであれば、その形状、寸法等（基本数値を除く。）については、多少の相違は差し支えないものとする。

### 2 施工要領図

施工要領図は、機器、材料等の施工内容について標準的な要領を示したものである。



## 第 2 編 機材標準図

## 第2編 機材標準図

- 1 衛生陶器の付属品及び水栓、洗浄弁、洗浄管等の見え係り部は、ニッケルクロムめっき仕上げとし、JIS H 8617（ニッケルめっき及びニッケルクロムめっき）による2級以上とする。
- 2 水栓は、JIS B 2061によるJISマーク表示品とする。また、JISに規定されていない給水栓は、構造、材質及び構成する主要部品の形状、寸法等が当該JISに準じたものとする。
- 3 水栓のうち呼び口径13のものは節水こまを基本とする。ただし、湯用、レバー式、泡沫式のもの普通こまとする。
- 4 水栓のハンドルには、必要に応じ次の表示を行う。  
給水用は「C」または青色、給湯用は「H」または赤色とする。
- 5 製図において水栓の表示は、13mmの場合「13-F\*」20mmの場合「20-F\*」25mmの場合「25-F\*」とする。ただし、HF5からHF17は、口径表示をしない。
- 6 衛生陶器は、JIS A 5207による。ただし、JISに規定されていない衛生陶器は、外観、品質等が上記JISに準じたものとする。
- 7 排水・通気金具は、JCW規格品若しくはJCW規格に準拠したものとする。
- 8 排水金具のうち、ふた、ストレーナー、金具枠等をCACに替えてステンレス（SUS）としたものを使用する場合は、機材標準図記号の後に（SU）を付けて表示する。

F 1

立水栓

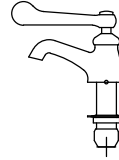
JIS B 2061による。

記号	仕様	記号	仕様
13-F1		13-F1L	レバー式ハンドル
		13-F1L(湯)	レバー式ハンドル

13-F1



13-F1L



参考図

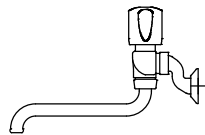
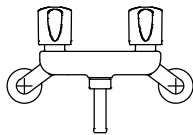
F 2

混合水栓

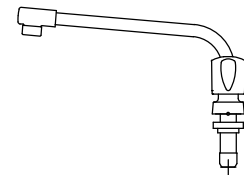
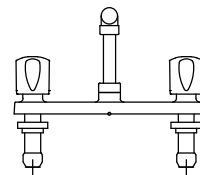
JIS B 2061による。

記号	仕様	記号	仕様
F2A		F2C	

F2A



F2C



参考図

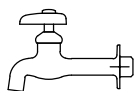
F 3

横水栓 (胴長)

JIS B 2061による。

記号	仕様	記号	仕様
13-F3		20-F3	
13-F3(泡)	泡沫	20-F3L	レバー式
13-F3L	レバー式	20-F3L(湯)	レバー式
13-F3L(泡)	レバー式、泡沫	25-F3	
13-F3(湯)	レバー式		
13-F3L(湯)(泡)	レバー式、泡沫		

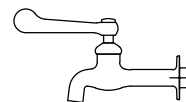
13-F3



13-F3(泡)



13-F3L



参考図

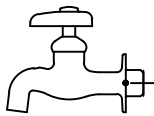
# F 4

# 横水栓

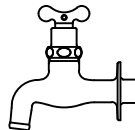
JIS B 2061による。

記号	仕様	記号	仕様
13-F4		13-F4K	キー式
20-F4		13-F4S	自閉

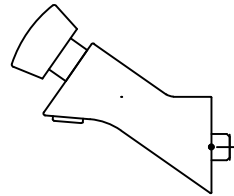
13-F4



13-F4K



13-F4S



参考図

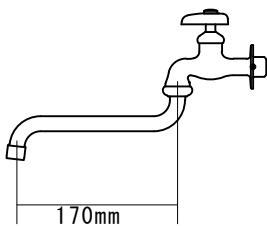
# F 5

# 横水栓（自在形）

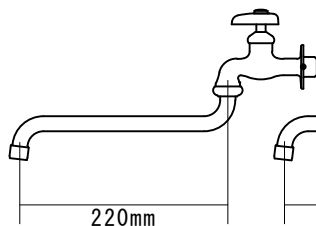
JIS B 2061による。

記号	仕様	記号	仕様
13-F5(泡)	泡沫 170mm	13-F5L	レバー式 170mm
13-F5-22(泡)	泡沫 220mm	13-F5L(泡)	泡沫、レバー式 170mm
13-F5-30(泡)	泡沫 300mm	13-F5L(湯)	レバー式 170mm
		13-F5L(泡)(湯)	泡沫、レバー式 170mm
20-F5	170mm		
20-F5-22	220mm		

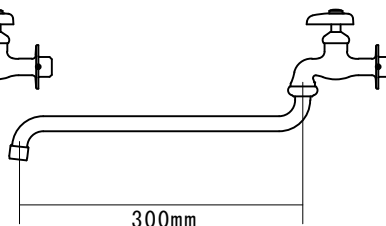
13-F5 (泡)



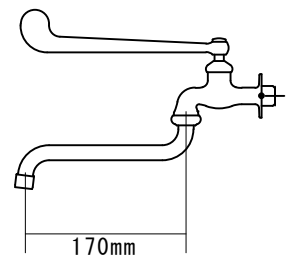
13-F5-22 (泡)



13-F5-30 (泡)



13-F5L (泡)



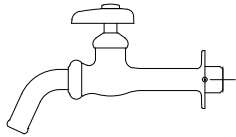
参考図

**F 6****横水栓 (吐水口回転形)**

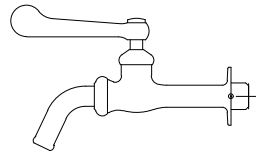
JIS B 2061に準ずる。

記号	仕様	記号	仕様
13-F6		13-F6L	レバー式
		13-F6L(湯)	レバー式

13-F6



13-F6L



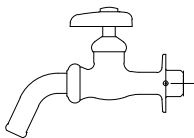
参考図

**F 7****横水栓 (吐水口回転形)**

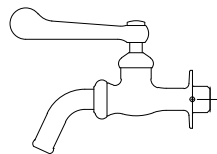
JIS B 2061による。

記号	仕様	記号	仕様
13-F7		20-F7	
13-F7L	レバー式	20-F7L	レバー式
13-F7L(湯)	レバー式	20-F7L(湯)	レバー式
		13-F7K	キー式

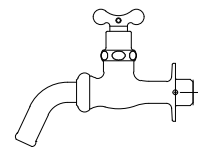
13-F7



13-F7L



13-F7K



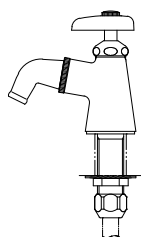
参考図

**F 8****立水栓 (吐水口回転形)**

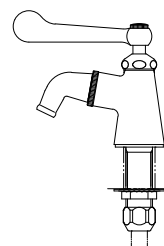
JIS B 2061による。

記号	仕様	記号	仕様
13-F8		13-F8L(湯)	レバー式
13-F8L	レバー式		

13-F8



13-F8L



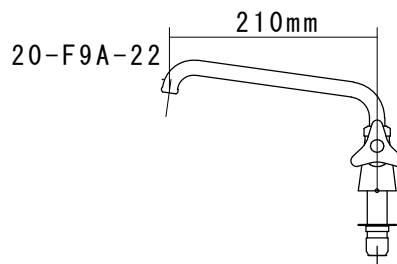
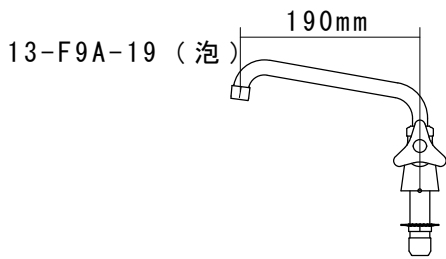
参考図

F 9

立水栓（自在形）

JIS B 2061による。

記号	仕様	記号	仕様
13-F9A-19（泡）	泡沫 190mm	20-F9A-22	210mm



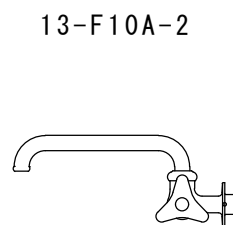
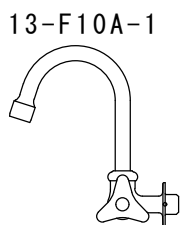
参考図

F 1 0

横水栓（横自在形）

JIS B 2061による。

記号	仕様	記号	仕様
13-F10A-1（泡）	泡沫	20-F10A-2	
13-F10A-2（泡）	泡沫		



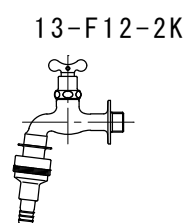
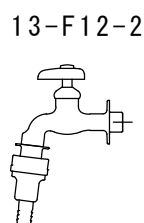
参考図

F 1 2

横水栓（ホース接続形）

JIS B 2061による。

記号	仕様	記号	仕様
13-F12-1	カップリング付	13-F12-2K	自動接手キー式
20-F12-1	カップリング付	20-F12-2K	自動接手キー式
13-F12-2	自動接手		
20-F12-2	自動接手		



参考図

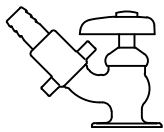
HF1～HF4

散水栓

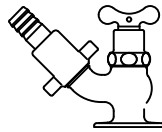
JIS B 2061による。

記号	仕様	記号	仕様
13-HF1	カップリング付	13-HF3	自動接手
20-HF1	カップリング付	20-HF3	自動接手
13-HF2	カップリング付キー式	13-HF4	自動接手キー式
20-HF2	カップリング付キー式	20-HF4	自動接手キー式

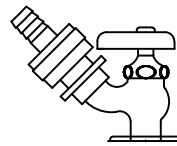
13-HF1



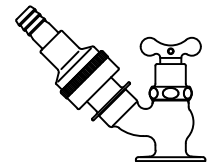
13-HF2



13-HF3



13-HF4

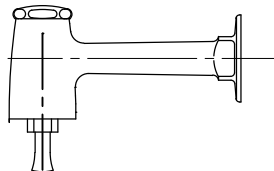


参考図

HF5

衛生水栓

JIS B 2061による。

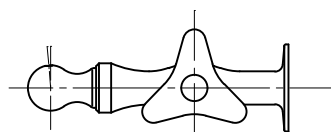


参考図

HF6

横形簡易水飲器

JIS B 2061に準ずる。

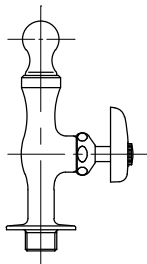


参考図

H F 7

立形簡易水飲器

JIS B 2061に準ずる。

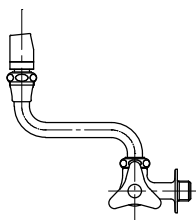


参考図

H F 8

横形自在洗眼器

JIS B 2061に準ずる。

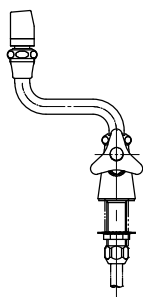


参考図

H F 9

立形自在洗眼器

JIS B 2061に準ずる。

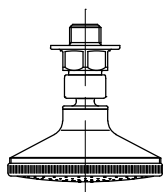


参考図

H F 10

シャワーヘッド

JIS B 2061に準ずる。



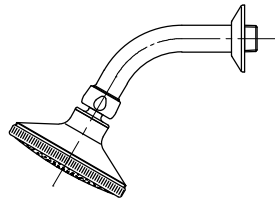
参考図



HF11

シャワーヘッド

JIS B 2061に準ずる。



参考図

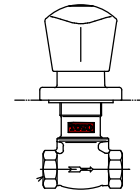
HF12

埋込止水栓

JIS B 2061に準ずる。

記号	仕様
13-HF12	
20-HF12	
25-HF12	

13-HF12

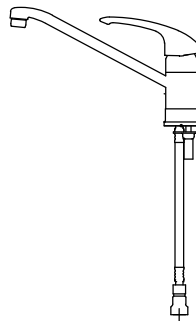


参考図

HF13

シングルレバー混合水栓

JIS B 2061に準ずる。

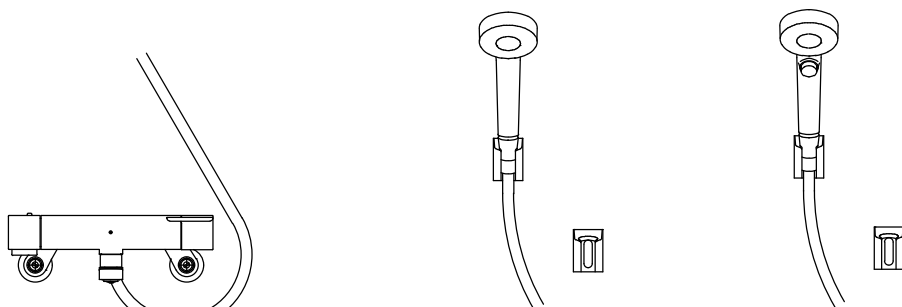


参考図

HF14

サーモスタット式シャワーバス水栓

JIS B 2061に準ずる。



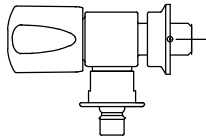
(スイッチシャワー)

参考図

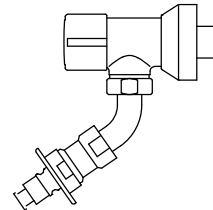
**H F 1 5****洗濯機用水栓（抜け防止）**

記 号	仕 様	記 号	仕 様
HF-15-A	緊急止水機能付	HF-15-B	ウォーターハンマー低減機能付

HF-15-A



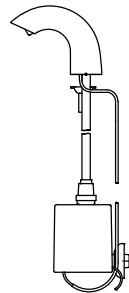
HF-15-B



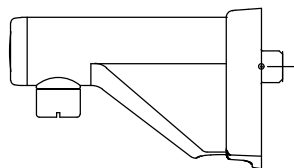
参考図

**H F 1 6****洗面器用自動水栓**

記 号	仕 様
HF16 (泡沫100v)	泡沫、100v
HF16 (発電)	水流発電



参考図

**H F 1 7****自動横水栓**

参考図

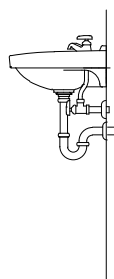
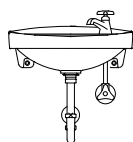
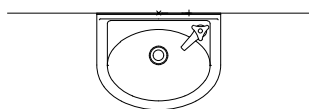
L 7 1 0

一般手洗器(大)

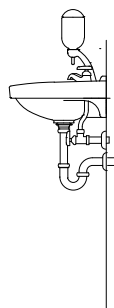
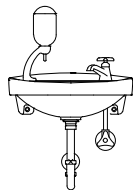
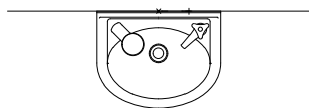
記 号	仕 様
手洗器	JIS A 5207
給水栓	JIS B 2061
止水栓	JIS B 2061
排水金具	JIS A 5514

Pトラップ 水石けん入れ無し	Sトラップ 水石けん入れ無し	Pトラップ 水石けん入れ有り	Sトラップ 水石けん入れ有り
L710(P)F1	L710(S)F1	L710S(P)F1	L710S(S)F1
L710(P)F1L	L710(S)F1L	L710S(P)F1L	L710S(S)F1L
L710(P)F8	L710(S)F8	L710S(P)F8	L710S(S)F8
L710(P)F8L	L710(S)F8L	L710S(P)F8L	L710S(S)F8L
L710(P)自閉	L710(S)自閉	L710S(P)自閉	L710S(S)自閉
L710(P)自動	L710(S)自動	L710S(P)自動	L710S(S)自動

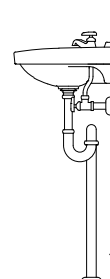
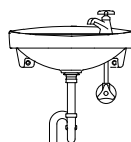
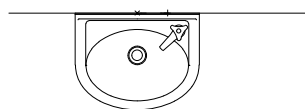
L710(P)F1



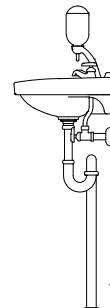
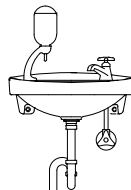
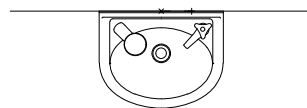
L710S(P)F1



L710(S)F1



L710S(S)F1



参考図

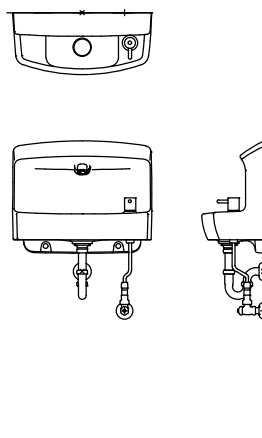
# HL710

# 手洗器(大)

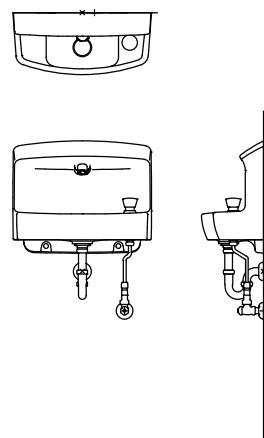
記号	仕様
手洗器	外觀、品質等は、JIS A 5207に準ずる
給水栓	JIS B 2061
止水栓	JIS B 2061
排水金具	JIS A 5514

Pトラップ 水石けん入れ無し		
HL710ハンドル	HL710自閉	HL710自動

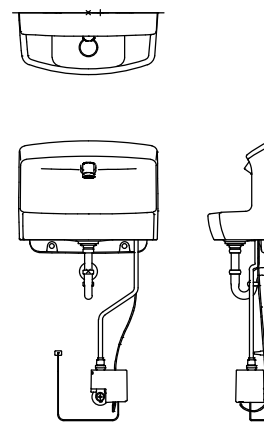
HL710ハンドル



HL710自閉



HL710自動



参考図

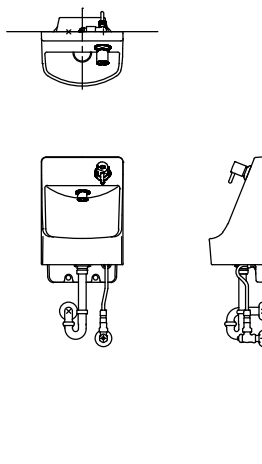
# HL720

# 手洗器(小)

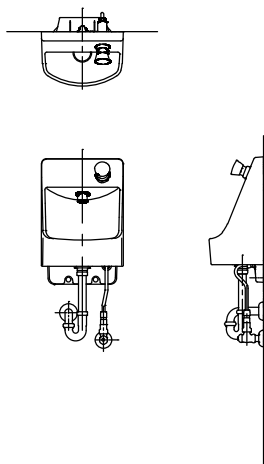
記号	仕様
手洗器	外觀、品質等は、JIS A 5207に準ずる
給水栓	JIS B 2061
止水栓	JIS B 2061
排水金具	JIS A 5514

Pトラップ 水石けん入れ無し		
HL720ハンドル	HL720自閉	HL720自動

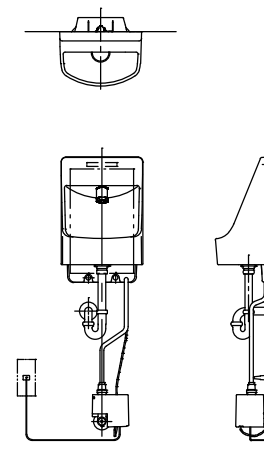
HL720ハンドル



HL720自閉



HL720自動



参考図

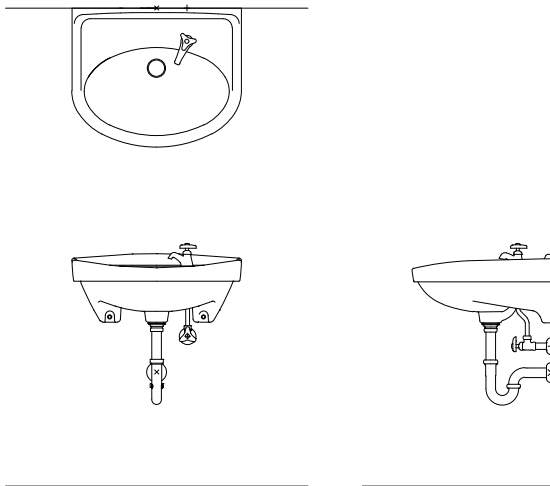
L 4 1 0

一般洗面器(大)

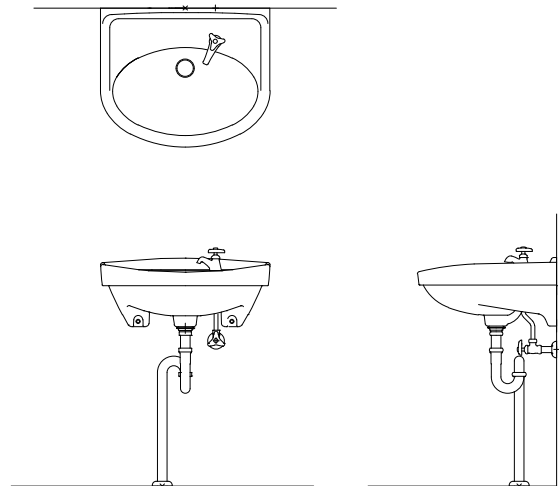
記号	仕様
洗面器	JIS A 5207
給水栓	JIS B 2061
止水栓	JIS B 2061
排水金具	JIS A 5514

Pトラップ 水石けん入れ無し	Sトラップ 水石けん入れ無し	Pトラップ 水石けん入れ有り	Sトラップ 水石けん入れ有り
L410(P)F1	L410(S)F1	L410S(P)F1	L410S(S)F1
L410(P)F1L	L410(S)F1L	L410S(P)F1L	L410S(S)F1L
L410(P)F8	L410(S)F8	L410S(P)F8	L410S(S)F8
L410(P)F8L	L410(S)F8L	L410S(P)F8L	L410S(S)F8L
L410(P)自閉	L410(S)自閉	L410S(P)自閉	L410S(S)自閉
L410(P)自動	L410(S)自動	L410S(P)自動	L410S(S)自動

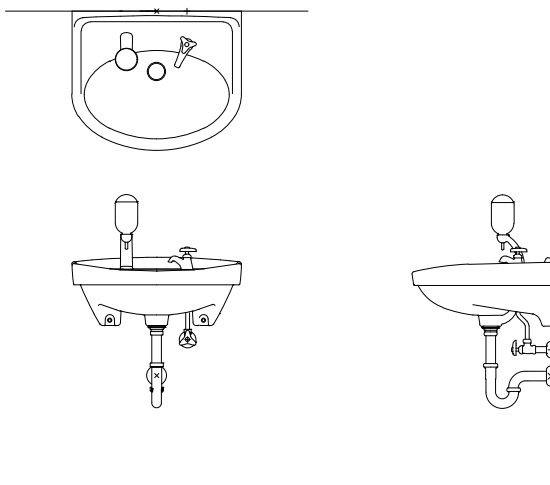
L410(P)F1



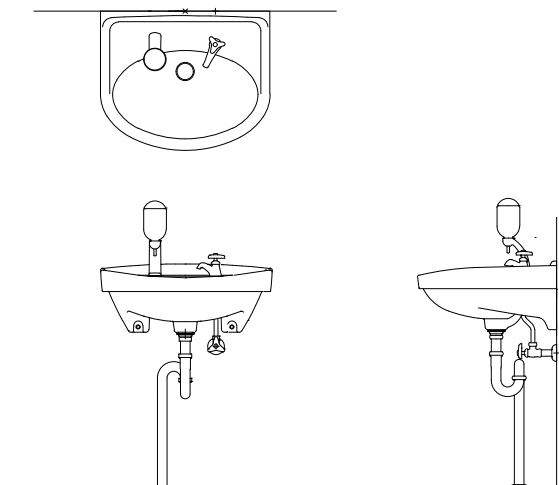
L410(S)F1



L410S(P)F1



L410S(S)F1



参考図

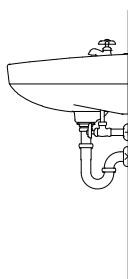
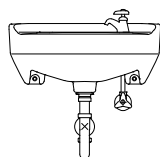
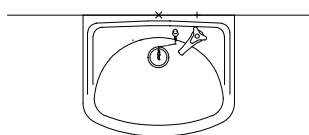
L 4 2 0

一般洗面器(小)

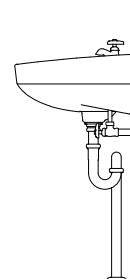
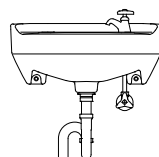
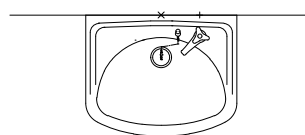
記 号	仕 様
洗面器	JIS A 5207
給水栓	JIS B 2061
止水栓	JIS B 2061
排水金具	JIS A 5514

Pトラップ 水石けん入れ無し	Sトラップ 水石けん入れ無し	Pトラップ 水石けん入れ有り	Sトラップ 水石けん入れ有り
L420(P)F1	L420(S)F1	L420S(P)F1	L420S(S)F1
L420(P)F1L	L420(S)F1L	L420S(P)F1L	L420S(S)F1L
L420(P)F8	L420(S)F8	L420S(P)F8	L420S(S)F8
L420(P)F8L	L420(S)F8L	L420S(P)F8L	L420S(S)F8L
L420(P)自閉	L420(S)自閉	L420S(P)自閉	L420S(S)自閉
L420(P)自動	L420(S)自動	L420S(P)自動	L420S(S)自動

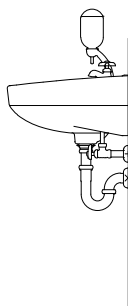
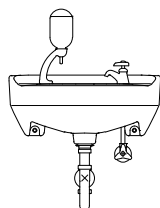
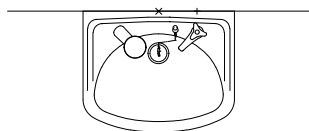
L420(P)F1



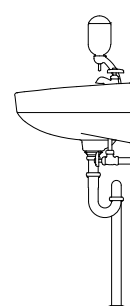
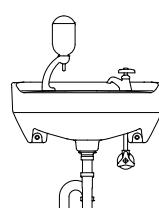
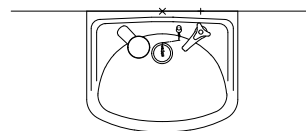
L420(S)F1



L420S(P)F1



L420S(S)F1



参考図

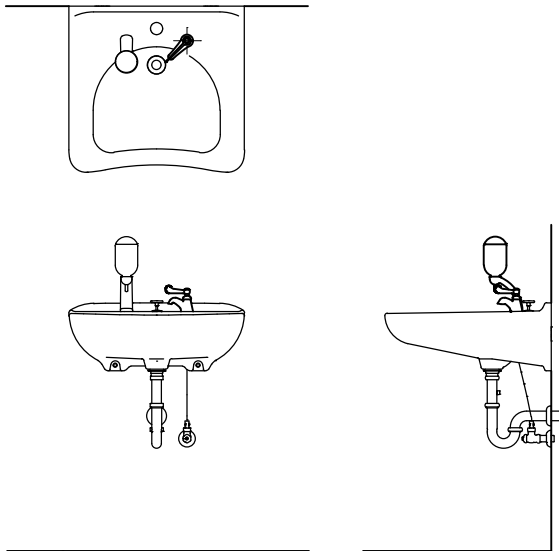
L 5 1 1

車いす使用者等用洗面器（大）

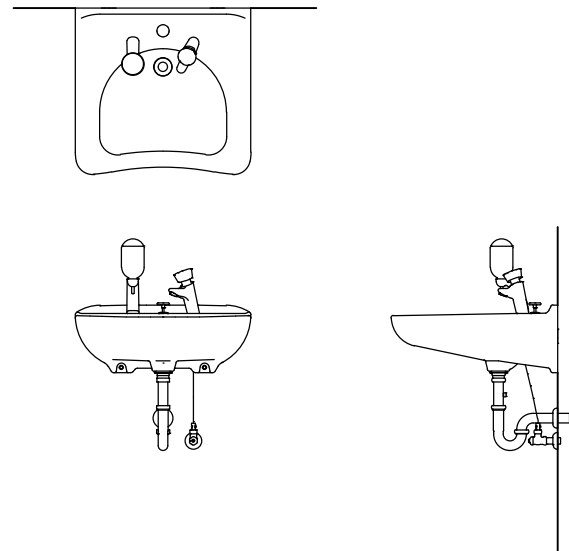
記 号	仕 様
洗面器	JIS A 5207
給水栓	JIS B 2061
止水栓	JIS B 2061
排水金具	JIS A 5514

Pトラップ 水石けん入れ付き		
L511S(P)F1L	L511S(P)自閉	L511S(P)自動
Pトラップ 水石けん入れ無し		
L511(P)F1L	L511(P)自閉	L511(P)自動

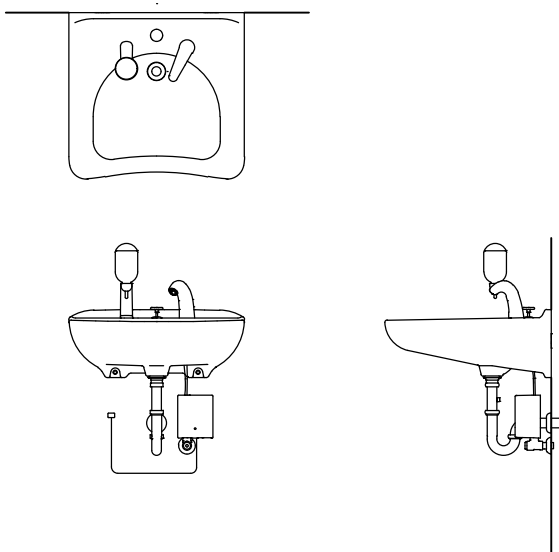
L511S(P)F1L



L511S(P)自閉



L511S(P)自動



参考図

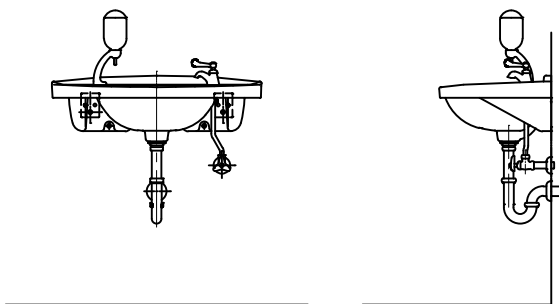
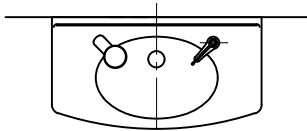
# HL511

## 車いす使用者等用一般洗面器(浅型)

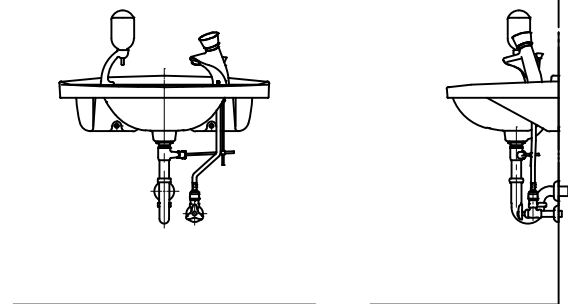
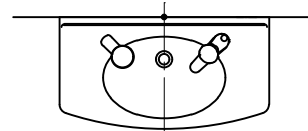
記号	仕様
洗面器	外觀、品質等は、JIS A 5207に準ずる
給水栓	JIS B 2061
止水栓	JIS B 2061
排水金具	JIS A 5514

Pトラップ 水石けん入れ付		
HL511S(P)F1L	HL511S(P)自閉	HL511S(P)自動
Pトラップ 水石けん入れ無し		
HL511(P)F1L	HL511(P)自閉	HL511(P)自動

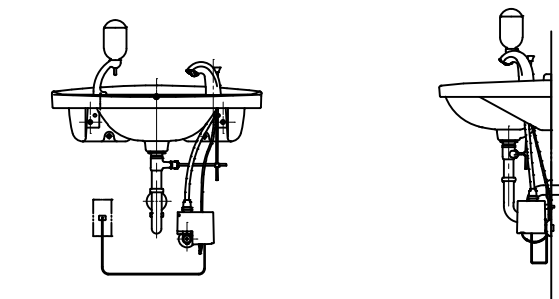
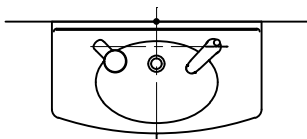
HL511S(P)F1L



HL511S(P)自閉



HL511S(P)自動





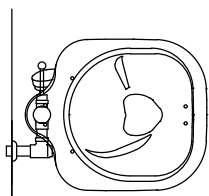
SK-1

汚物流し

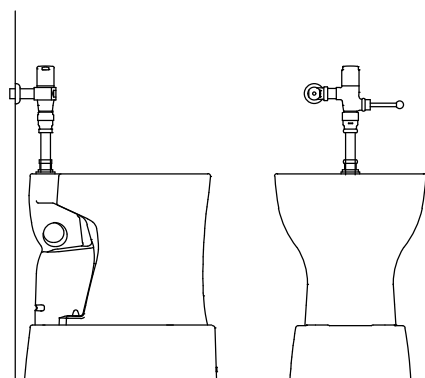
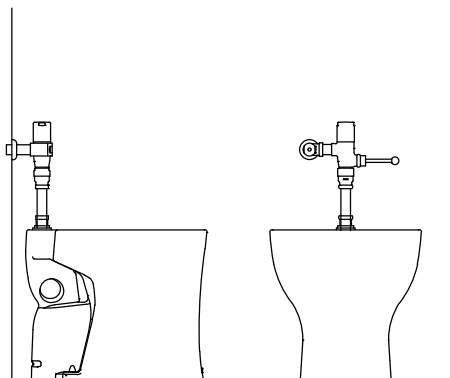
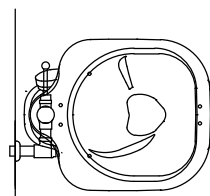
記号	仕様
汚物流し	外観、品質等は、JIS A 5207に準ずる
給水栓	JIS B 2061

記号	仕様
SK-1	
SK-1 台付	

SK-1



SK-1 台付



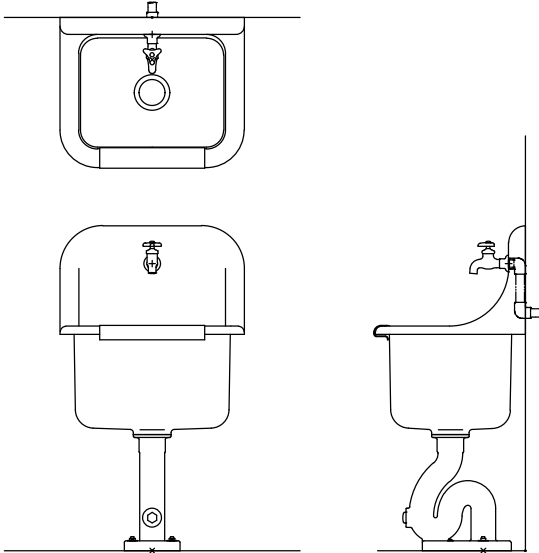
参考図

S 2 1 0 (穴有)

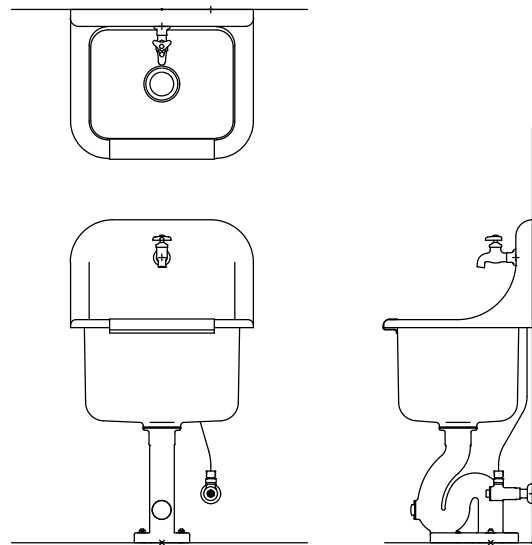
掃除用流し(水栓穴有り)

記 号	仕 様
掃除用流し	JIS A 5207
送り座付横水栓	JIS B 2061

S210(穴有)



S210(穴有)ホース接続

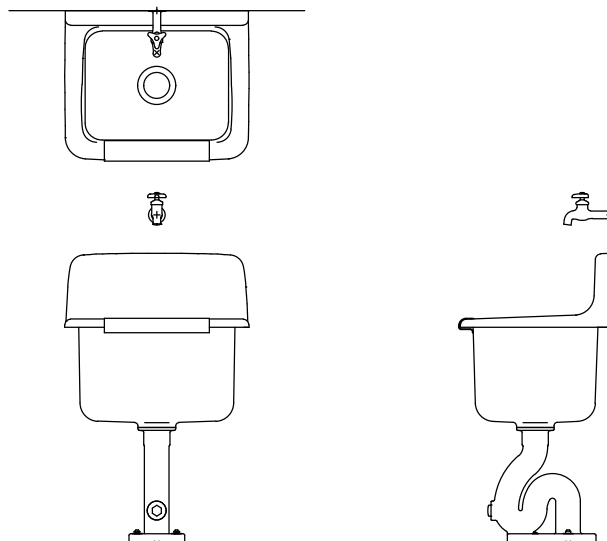


参考図

S 2 1 0 (穴無) (旧NS210)

掃除用流し(水栓穴無し)

記 号	仕 様
掃除用流し	JIS A 5207
横水栓	JIS B 2061



参考図

JIS廃止 (旧C311R)

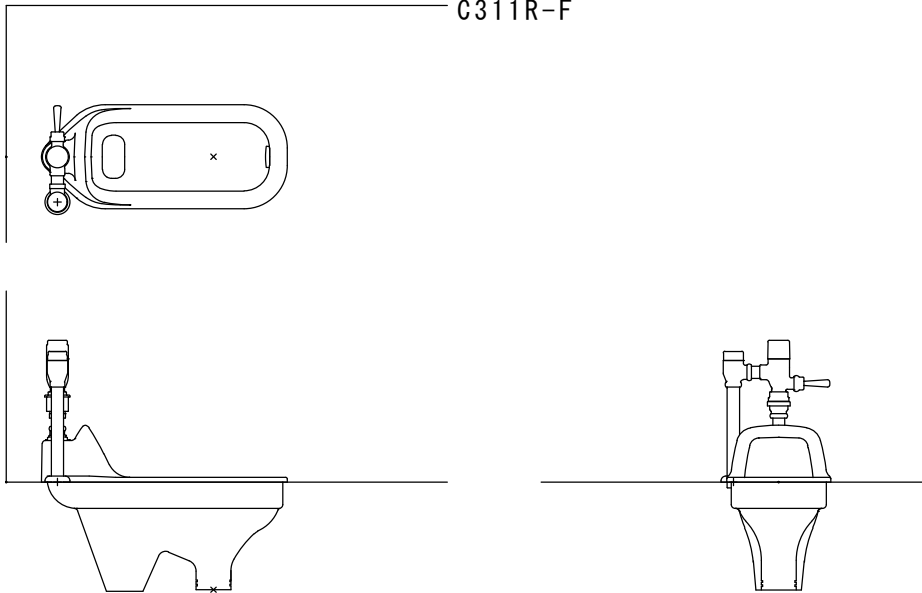
和風洗出し床上給水  
節水 I 形便器

記号	仕様
便器	外観、品質等は、JIS A 5207に準ずる
防露タンク	JIS A 5207
止水栓	JIS B 2061

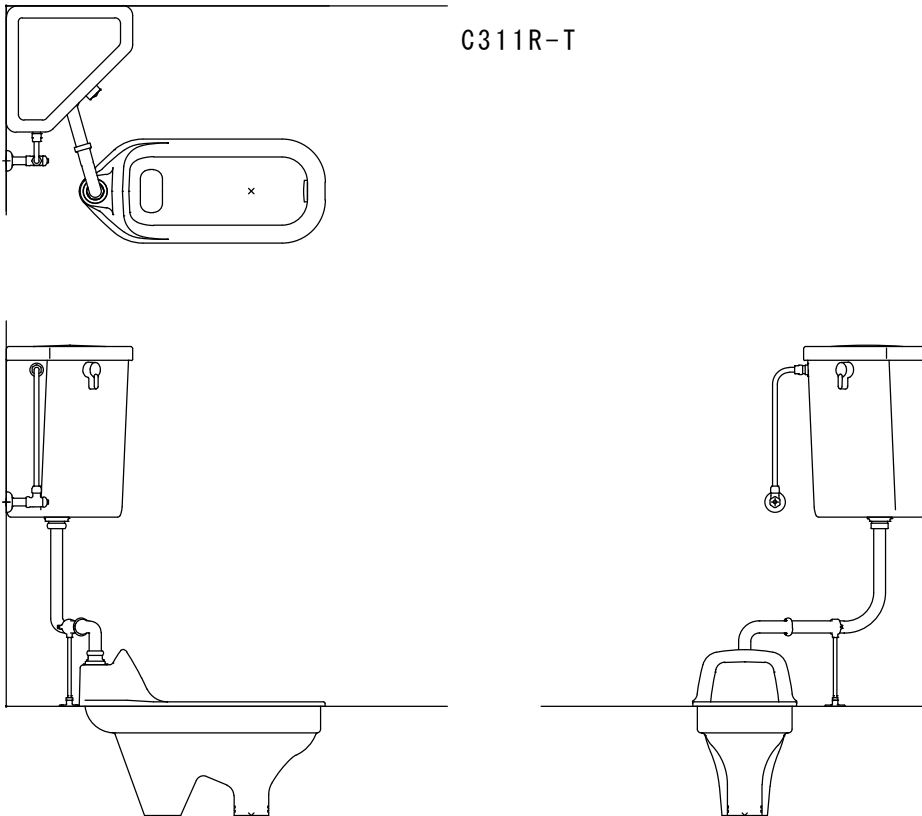
※ JIS番号廃止に伴い、下記は旧JIS番号で参考とする

記号	仕様
C311R-F	フラッシュバルブ
C311R-T	隅付ロータンク
C311R-TH	手洗付隅付ロータンク

C311R-F



C311R-T



参考図

JIS廃止 (旧C411R)

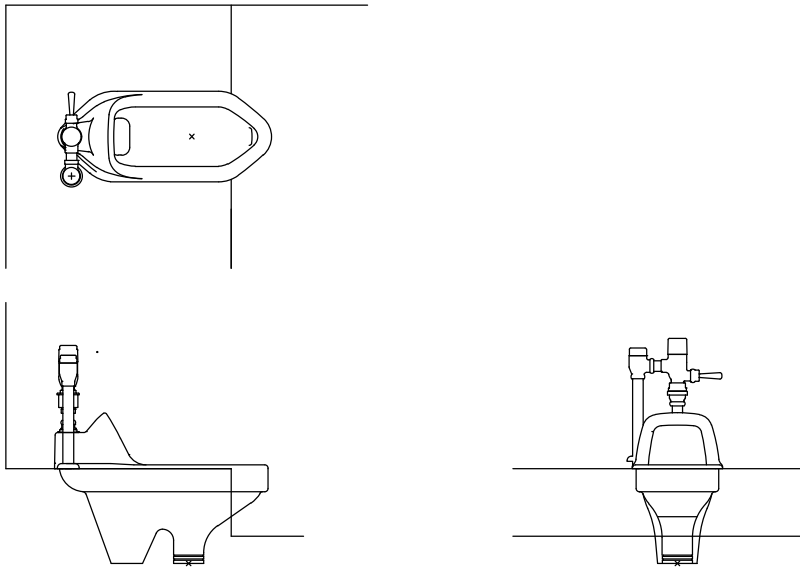
和風洗出し床上給水  
両用節水 I 形便器

記号	仕様
便器	外観、品質等は、JIS A 5207に準ずる
防露タンク	JIS A 5207
止水栓	JIS B 2061

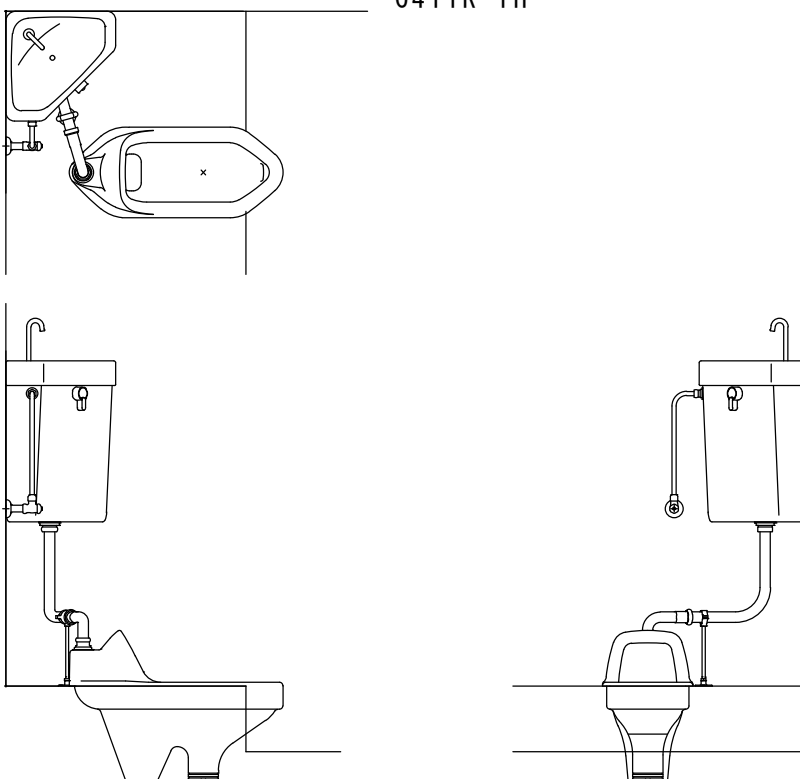
※ JIS番号廃止に伴い、下記は旧JIS番号で参考とする

記号	仕様
C411R-F	フラッシュバルブ
C411R-T	隅付ロータンク
C411R-TH	手洗付隅付ロータンク

C411R-F



C411R-TH



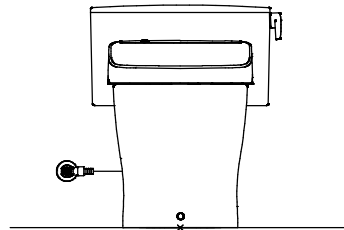
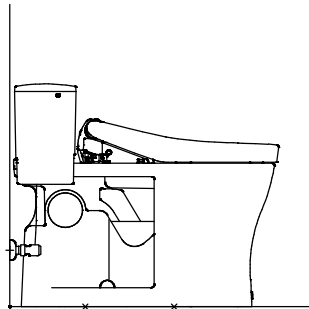
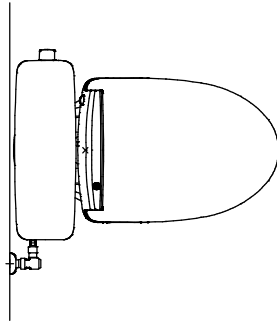
参考図

C 8 1 0 S

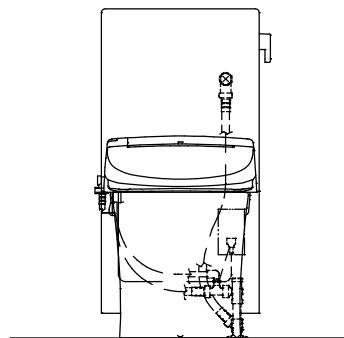
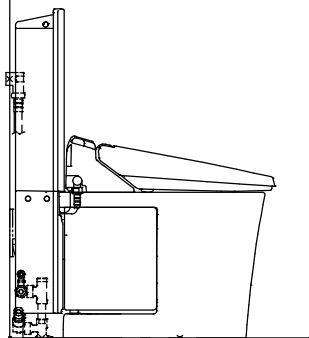
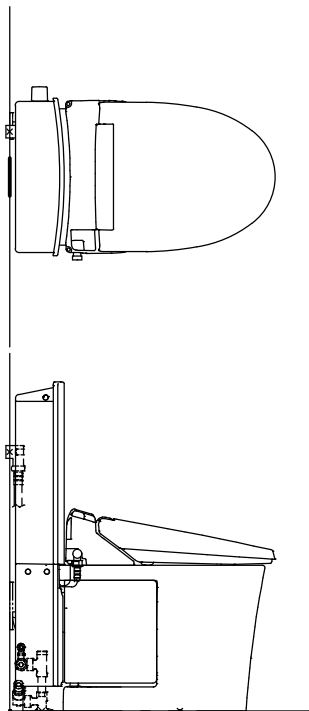
専用洗浄弁式床置床排水Ⅱ形便器

記号	仕様
便器	JIS A 5207

記号	仕様
C810S	



C810S (TOTO株)



C810S (株)LIXIL)

参考図

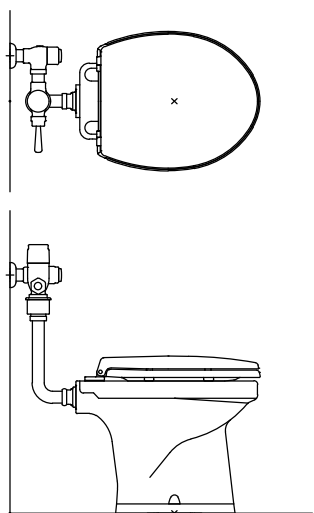
# C710R

## 洗浄弁式床置床排水Ⅰ形便器

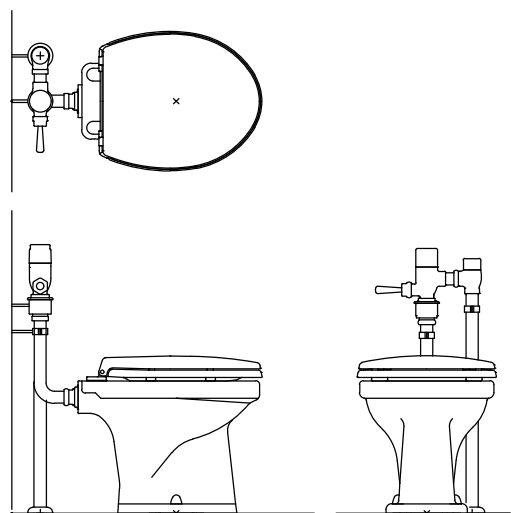
記号	仕様
便器	JIS A 5207

記号	仕様
C710R-W	壁給水形
C710R-W (ふた・当たり止め無し)	壁給水形
C710R-F	床給水形
C710R-F (ふた・当たり止め無し)	床給水形

C710R-W



C710R-F



参考図

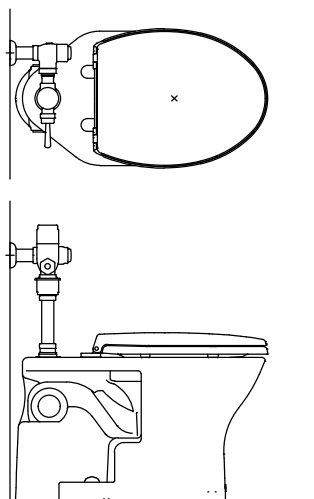
# C710S

## 洗浄弁式床置床排水Ⅱ形便器

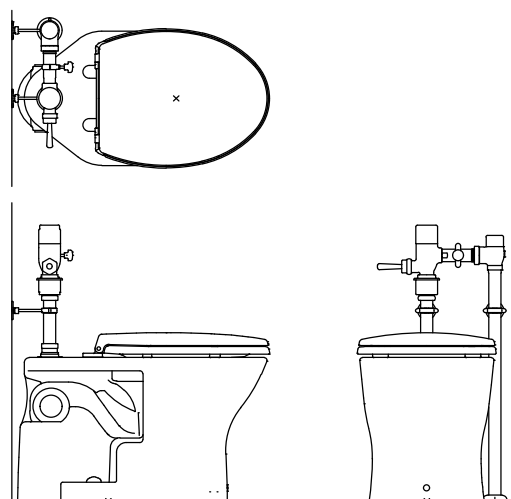
記号	仕様
便器	JIS A 5207

記号	仕様
C710S-W	壁給水形
C710S-W (ふた・当たり止め無し)	壁給水形
C710S-F	床給水形
C710S-F (ふた・当たり止め無し)	床給水形

C710S-W



C710S-F



参考図

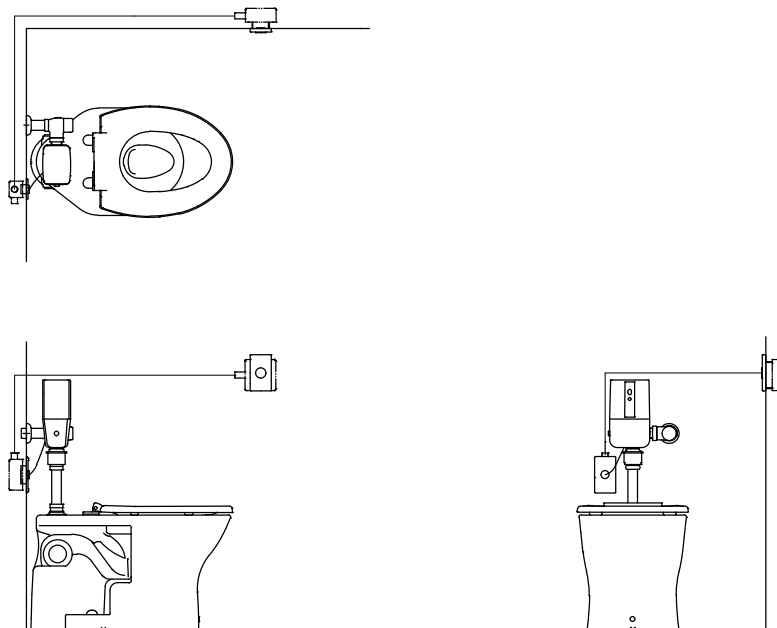
# C710S

## 洗浄弁式床置床排水Ⅱ形便器 バリアフリースイッチ

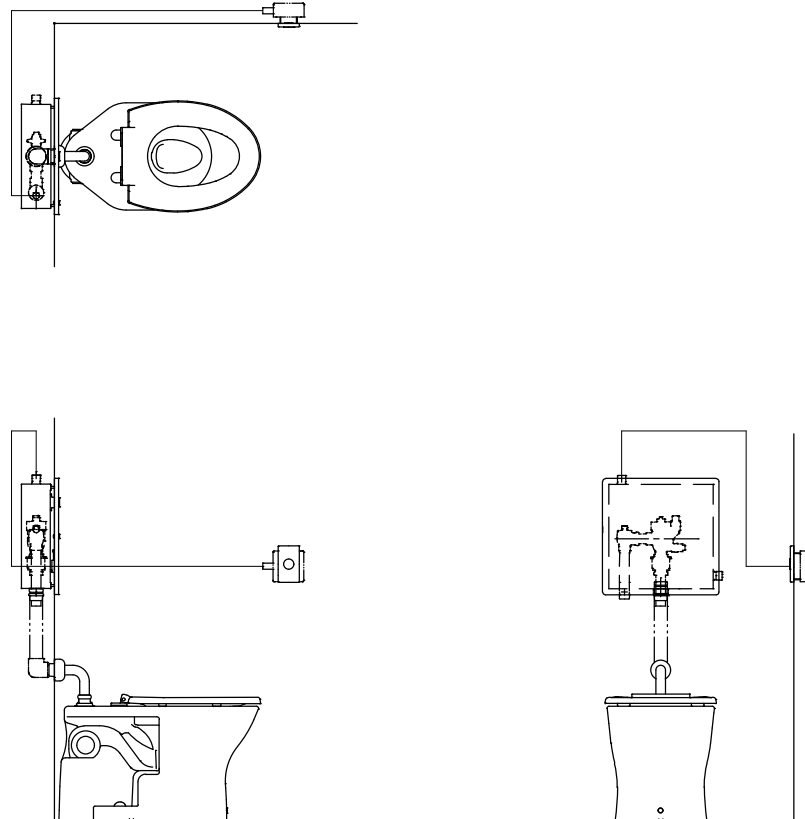
記号	仕様
便器	JIS A 5207

記号
C710S-自動(露出FV, タッチスイッチ, ふた無し)
C710S-自動(露出FV, センサー, ふた無し)
C710S-自動(埋込FV, タッチスイッチ, ふた無し)
C710S-自動(埋込FV, センサー, ふた無し)

C710S-自動(露出FV, センサー, ふた無し)



C710S-自動(埋込FV, センサー, ふた無し)



参考図

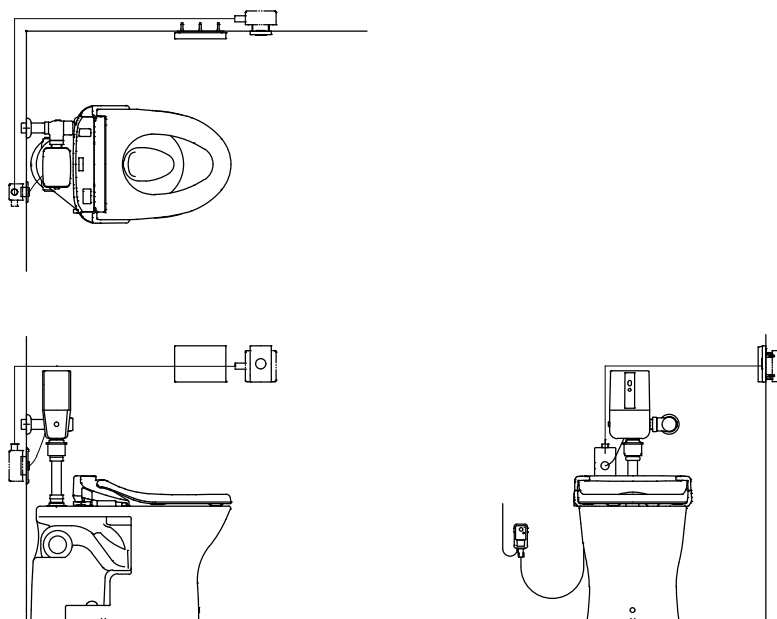
C 7 1 0 S

洗浄弁式床置床排水Ⅱ形便器  
バリアフリースイッチ

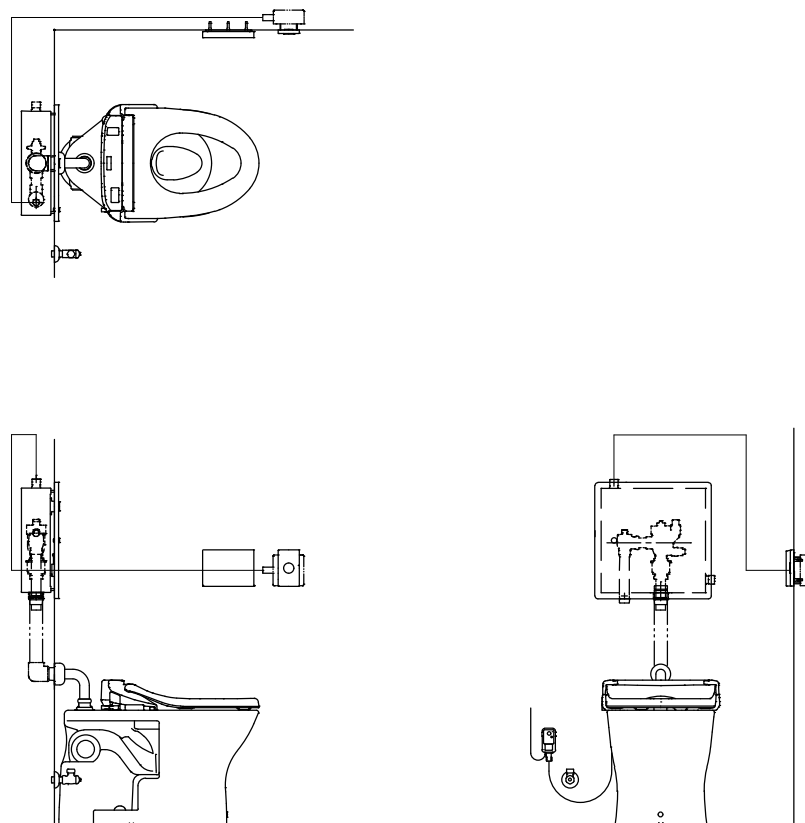
記 号	仕 様
便器	JIS A 5207

記 号
C710S-自動(露出FV, タッチスイッチ, 洗浄便座)
C710S-自動(露出FV, センサー, 洗浄便座)
C710S-自動(埋込FV, タッチスイッチ, 洗浄便座)
C710S-自動(埋込FV, センサー, 洗浄便座)

C710S-自動(露出FV, センサー, 洗浄便座)



C710S-自動(埋込FV, センサー, 洗浄便座)



参考図



JIS廃止（旧C910）

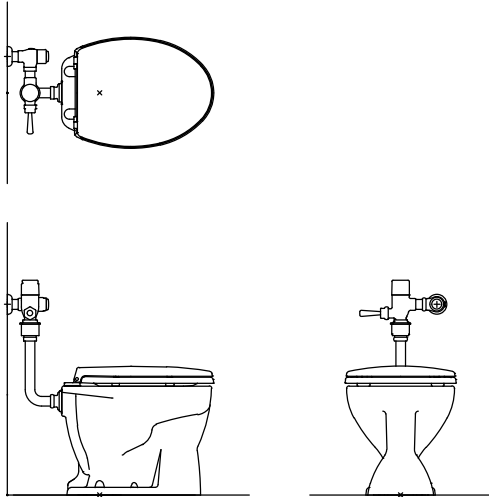
洗浄弁式床置床排水サイホン一般形便器

記号	仕様
便器	外觀、品質等は、JIS A 5207に準ずる

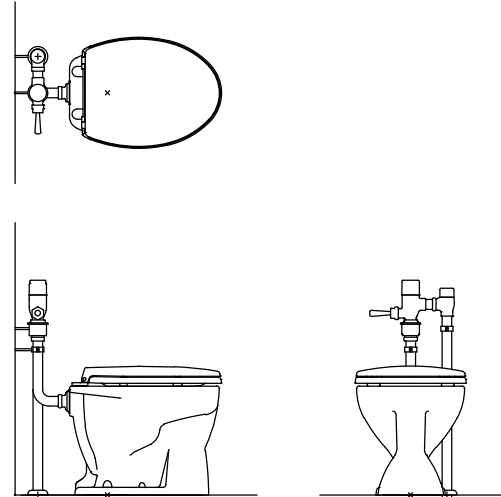
※ JIS番号廃止に伴い、下記は旧JIS番号で参考とする

記号	仕様
C910-W	壁給水形
C910-F	床給水形

C910-W



C910-F



参考図

JIS廃止（旧C910R）

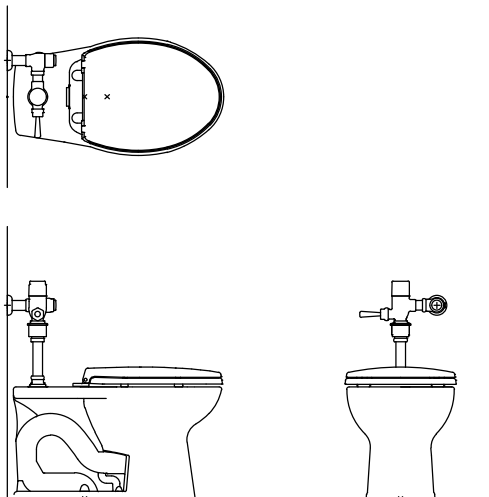
洗浄弁式床置床排水サイホン節水I形便器

記号	仕様
便器	外觀、品質等は、JIS A 5207に準ずる

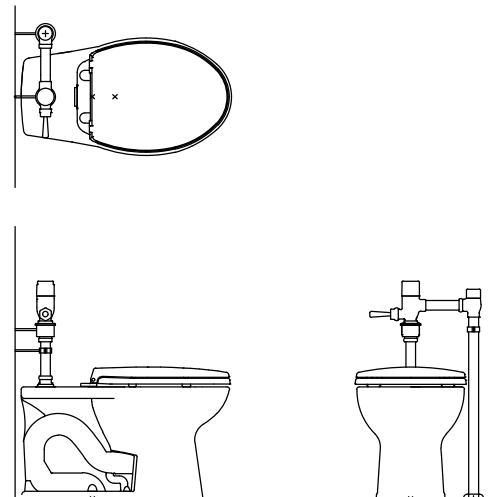
※ JIS番号廃止に伴い、下記は旧JIS番号で参考とする

記号	仕様
C910R-W	壁給水形
C910R-F	床給水形

C910R-W



C910R-F



参考図

JIS廃止（旧C910S）

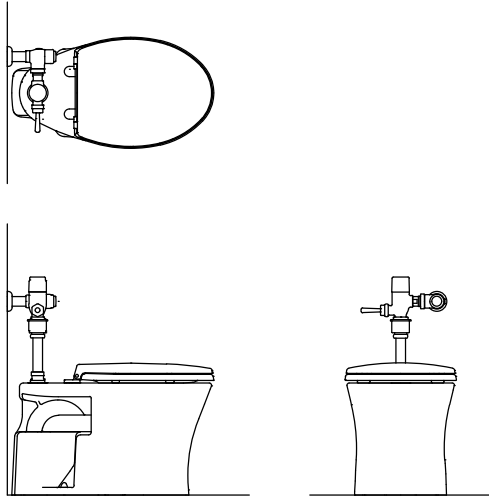
洗浄弁式床置床排水サイホン節水Ⅱ形便器

記号	仕様
便器	外観、品質等は、JIS A 5207に準ずる

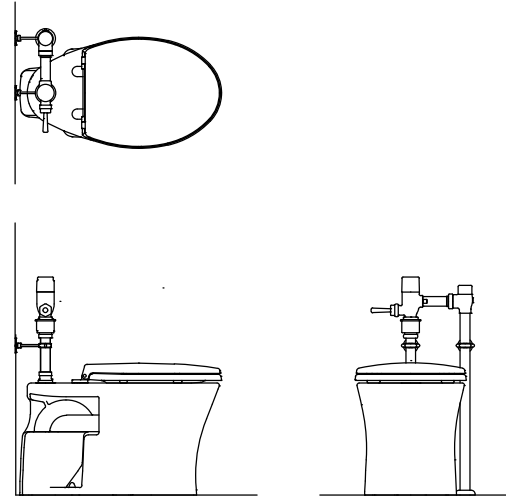
※ JIS番号廃止に伴い、下記は旧JIS番号で参考とする

記号	仕様
C910S-W	壁給水
C910S-F	床給水

C910S-W



C910S-F



参考図

JIS廃止 (旧C910R)

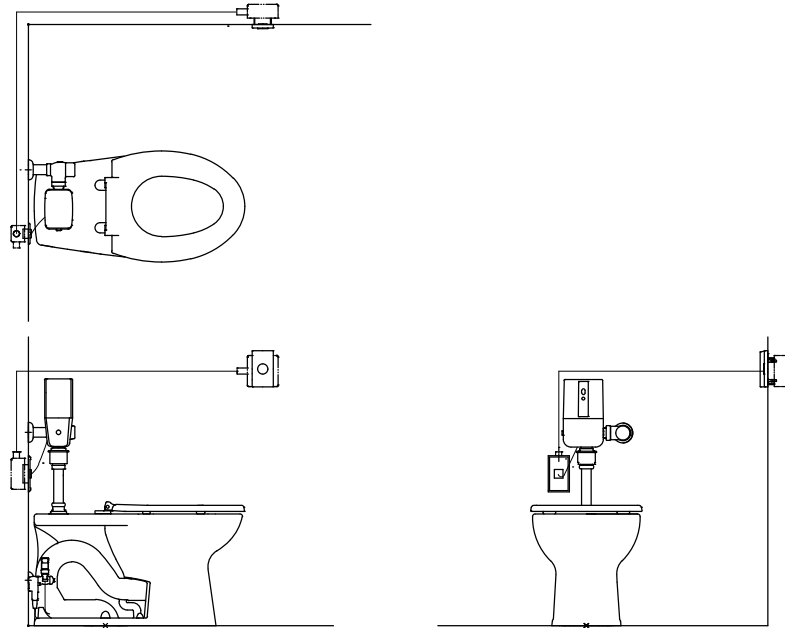
洗浄弁式床置床排水サイホン節水I形便器  
バリアフリースイッチ

記号	仕様
便器	外観、品質等は、JIS A 5207に準ずる

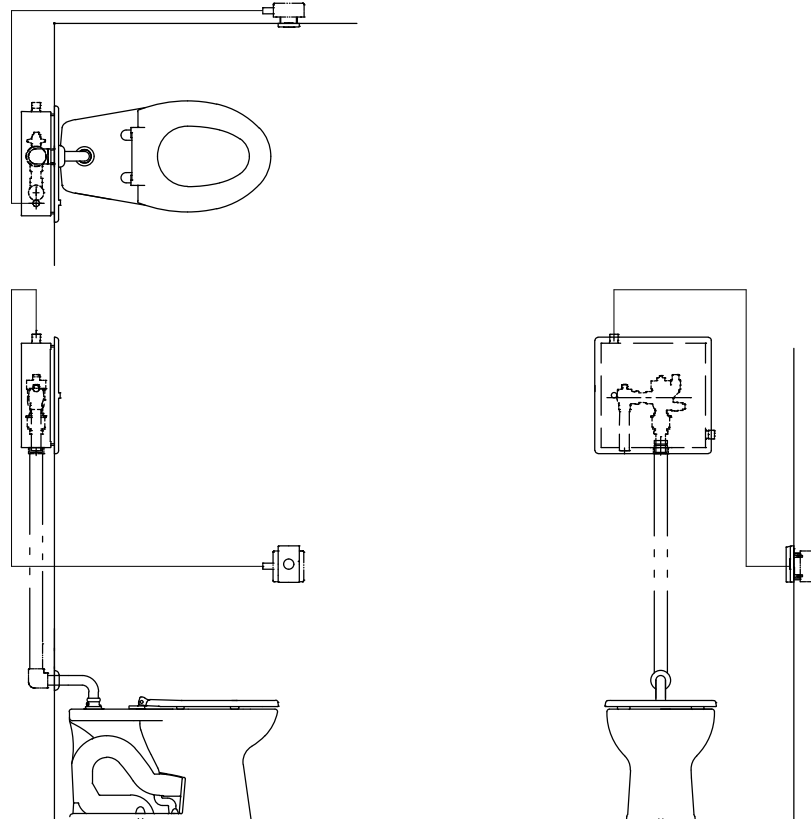
※ JIS番号廃止に伴い、下記は旧JIS番号で参考とする

記号
C910R-自動(露出FV, タッチスイッチ, ふた無し)
C910R-自動(露出FV, センサー, ふた無し)
C910R-自動(埋込FV, タッチスイッチ, ふた無し)
C910R-自動(埋込FV, センサー, ふた無し)

C910R-自動(露出FV, センサー, ふた無し)



C910R-自動(埋込FV, センサー, ふた無し)



参考図

JIS廃止 (旧C910R)

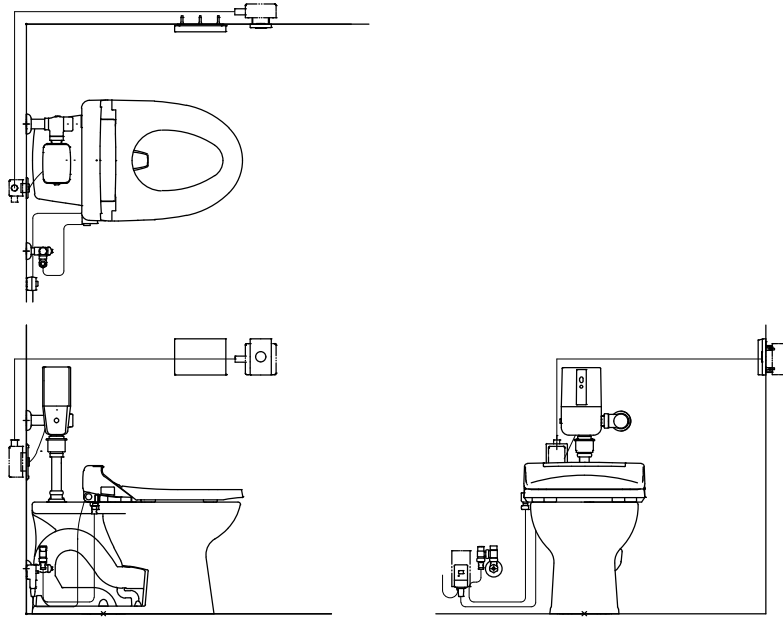
洗浄弁式床置床排水サイホン節水I形便器  
バリアフリースイッチ

記号	仕様
便器	外観、品質等は、JIS A 5207に準ずる

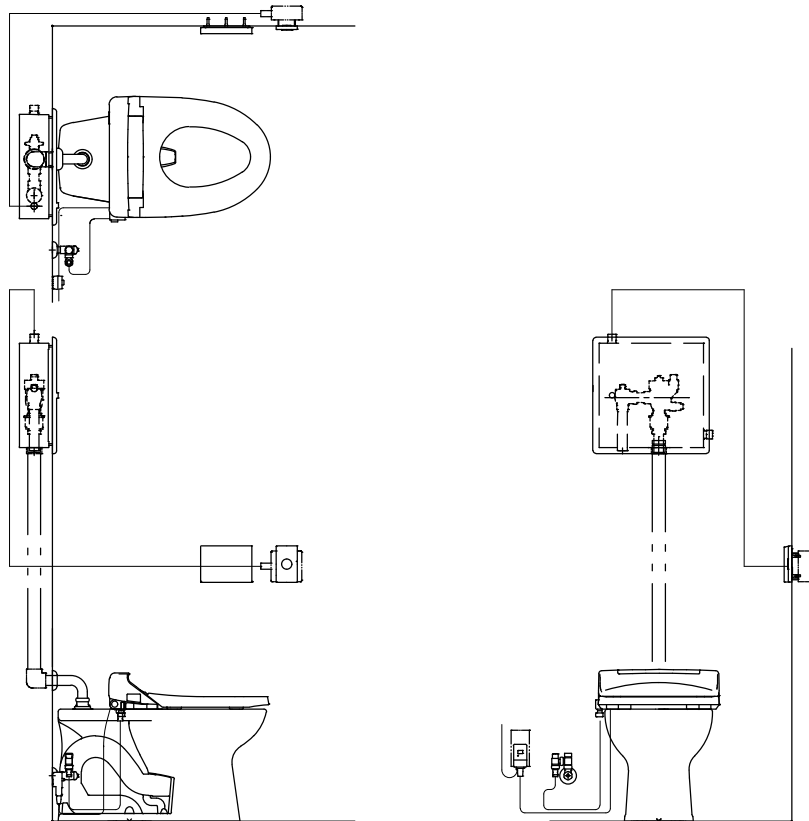
※ JIS番号廃止に伴い、下記は旧JIS番号で参考とする

記号
C910R-自動(露出FV, タッチスイッチ, 洗浄便座)
C910R-自動(露出FV, センサー, 洗浄便座)
C910R-自動(埋込FV, タッチスイッチ, 洗浄便座)
C910R-自動(埋込FV, センサー, 洗浄便座)

C910R-自動(露出FV, センサー, 洗浄便座)



C910R-自動(埋込FV, センサー, 洗浄便座)



参考図

JIS廃止 (旧C360)

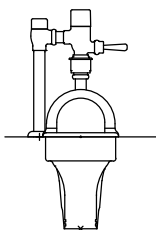
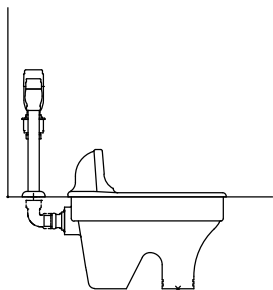
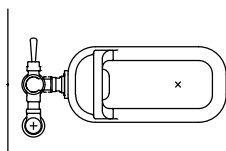
幼児用和風洗出し便器

記号	仕様
便器	外観、品質等は、JIS A 52071に準ずる

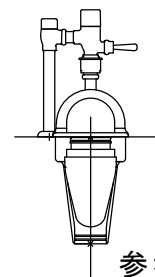
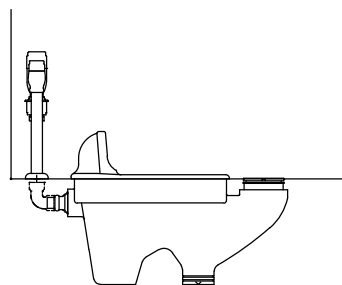
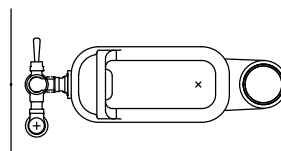
※ JIS番号廃止に伴い、下記は旧JIS番号で参考とする

記号	仕様
C360-F	
C360-F (掃除口付)	

C360-F



C360-F (掃除口付)



参考図

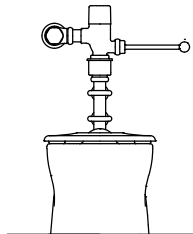
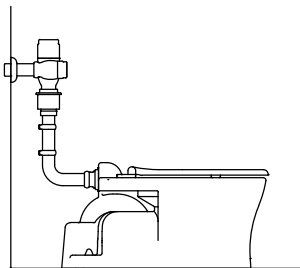
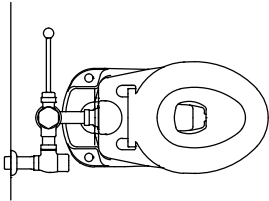
C760S (旧C760R)

幼児用Ⅱ形便器

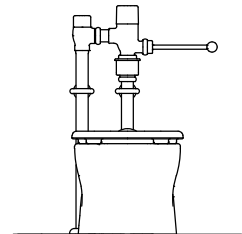
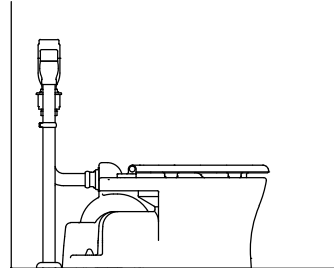
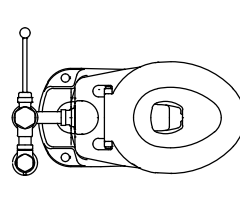
記号	仕様
便器	JIS A 5207

記号	仕様
C760R-W (大型)	壁給水形
C760R-F (大型)	床上給水形
C760R-W (小型)	

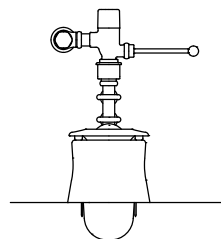
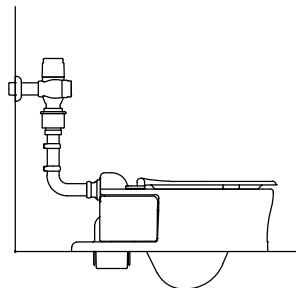
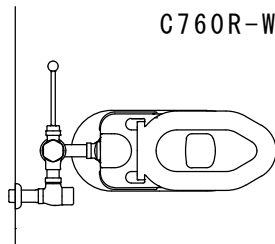
C760R-W (大型)



C760R-F (大型)



C760R-W (小型)



参考図

JIS廃止 (旧C920R)

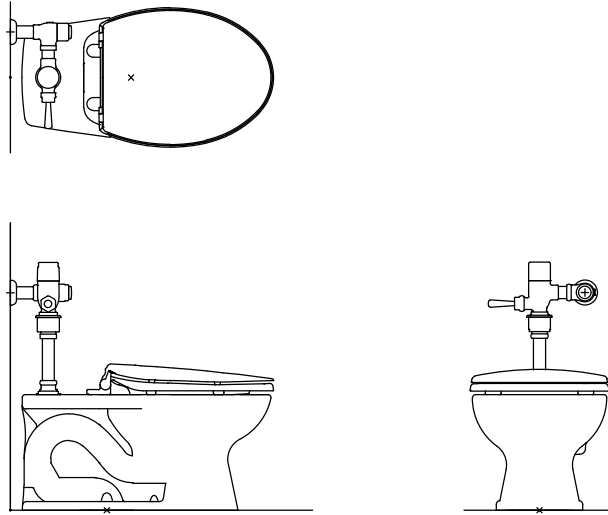
洋風サイホン節水形便器 (低リップ)

記号	仕様
便器	外観、品質等は、JIS A 5207に準ずる

※ JIS番号廃止に伴い、下記は旧JIS番号で参考とする

記号	仕様
C920R-W	壁給水
C920R-F	床給水

C920R-W

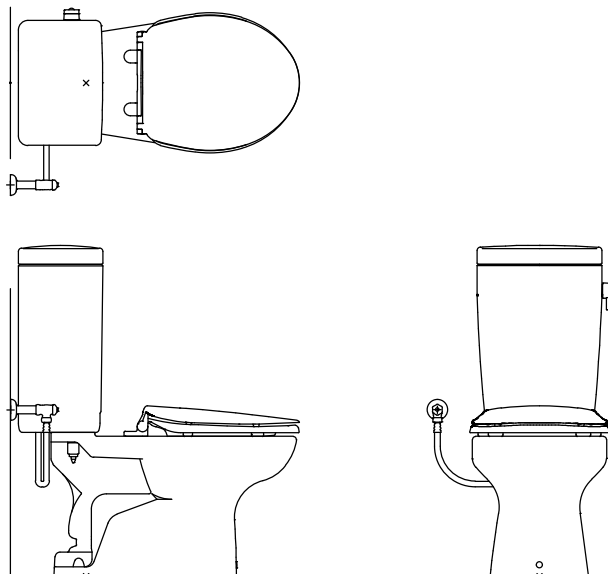


参考図

C1200R

タンク式床置床排水I形便器

記号	仕様
便器	JIS A 5207
タンク	JIS A 5207



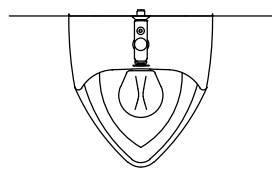
参考図

U510(旧U322R)・U511(旧U332R) 洗浄弁式床置I形小便器(大)・(小)

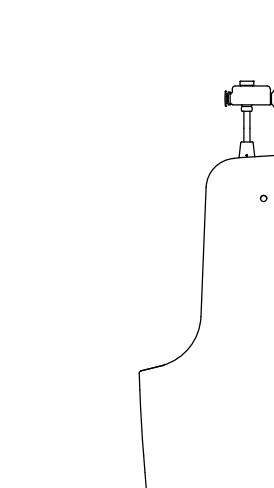
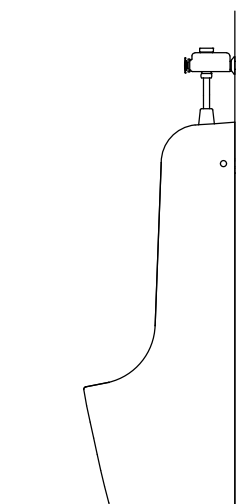
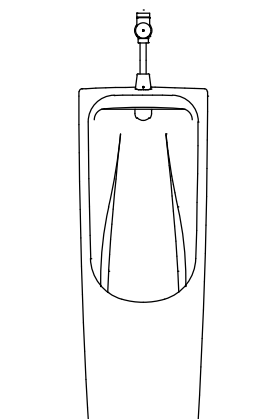
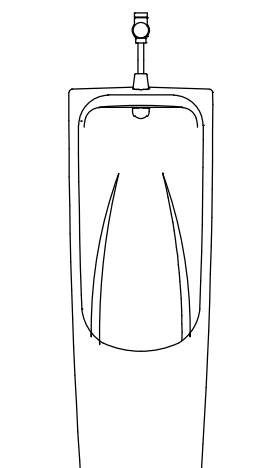
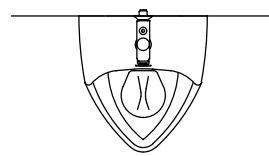
記号	仕様
便器	JIS A 5207

記号	仕様
U510	大形
U511	小形

U510



U511

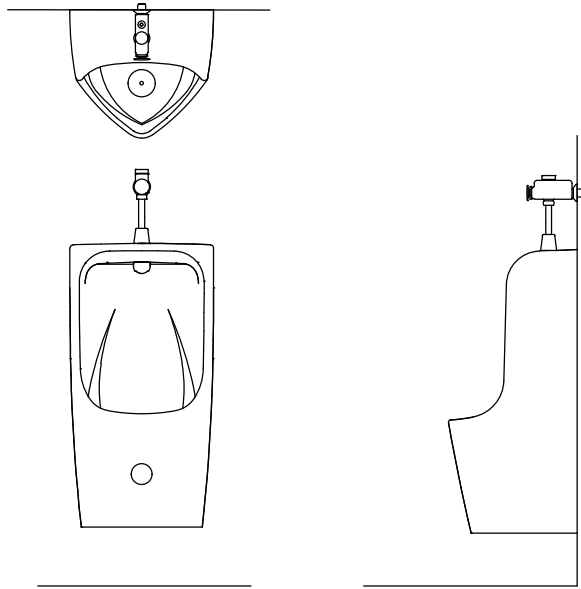


参考図



U520 (旧U410R) 洗浄弁式壁掛 I 形小便器 (大)

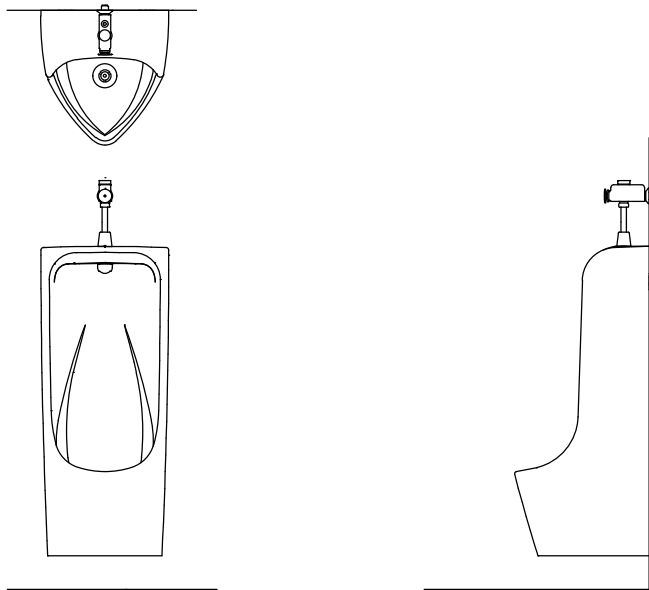
記号	仕様
便器	JIS A 5207



参考図

U520 (低リップ°) 洗浄弁式壁掛 I 形小便器 (大) (低リップ°)

記号	仕様
便器	JIS A 5207

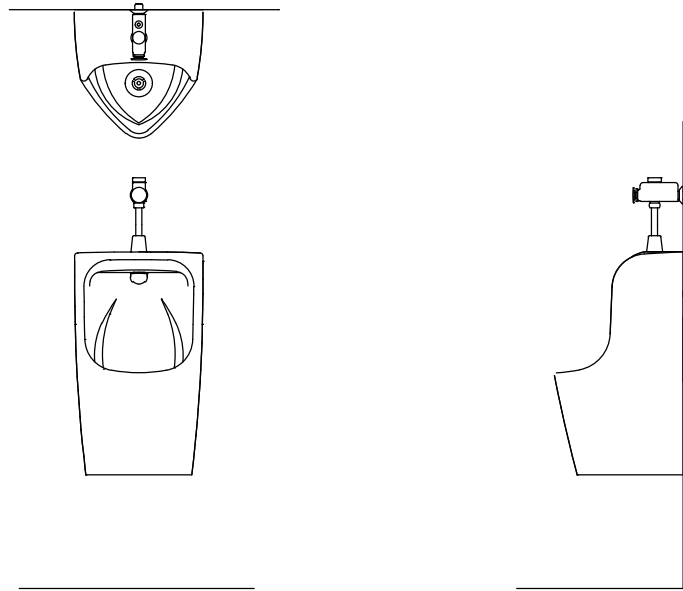


参考図

U521 (旧U420R)

洗浄弁式壁掛Ⅰ形小便器(小)

記号	仕様
便器	JIS A 5207

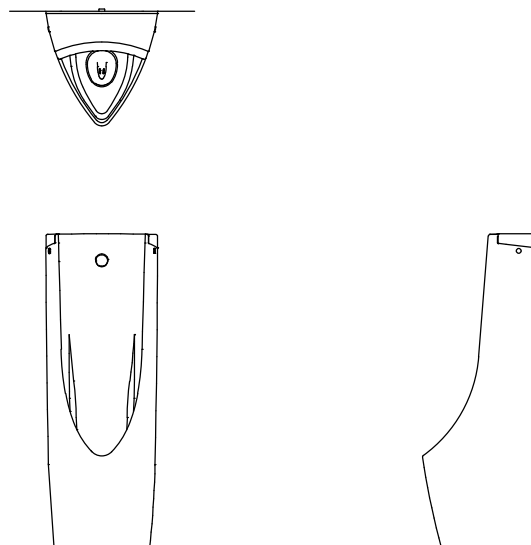


参考図

U610 (旧U340R)

専用洗浄弁式床置Ⅱ形小便器(大)

記号	仕様
便器	JIS A 5207

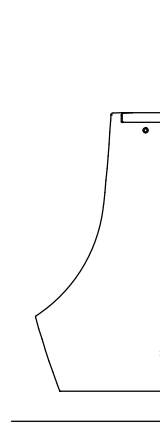
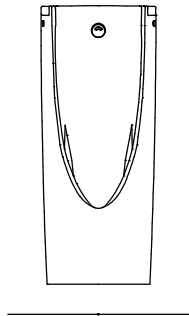
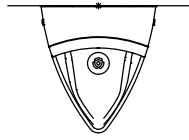


参考図

U620(低リップ)(旧U450R)

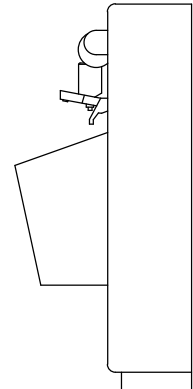
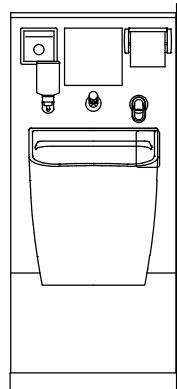
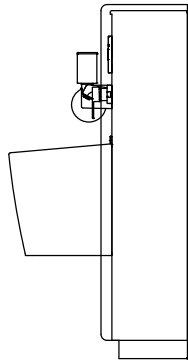
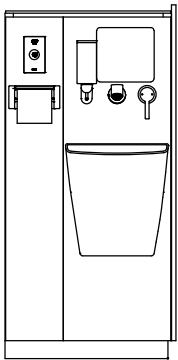
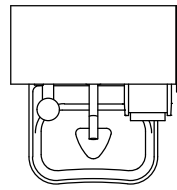
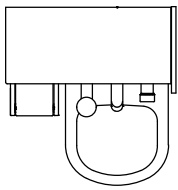
専用洗浄弁式壁掛Ⅱ形小便器(大)  
(低リップ)

記号	仕様
便器	JIS A 5207



参考図

オストメイトパック



オストメイトパック (TOTO株)

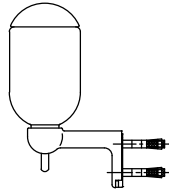
オストメイトパック (LIXIL株)

参考図

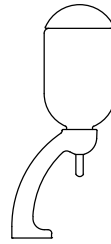
T S	水石けん入れ
-----	--------

記 号	仕 様	記 号	仕 様
TS-1	横 型	TS-2	立 型

TS-1



TS-2

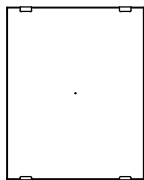


参考図

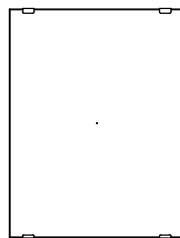
K	化粧鏡
---	-----

記 号	仕 様	記 号	仕 様
K-1	355 × 455	K-4	600 × 900
K-2	355 × 455 盗難防止形		
K-3	450 × 600		

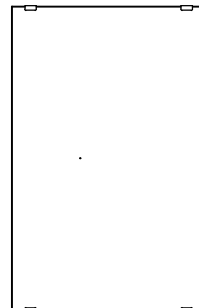
K-1



K-3



K-4

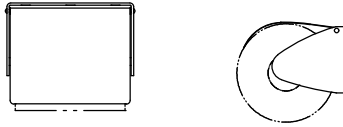


参考図

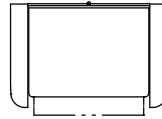
P H	紙巻器
-----	-----

記 号	仕 様	記 号	仕 様
PH-1	ステンレス製	PH-3	プラスチック製ワンタッチ
PH-2	ステンレス製ワンタッチ	PH-4	プラスチック製ワンタッチ(カット付)

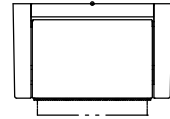
PH-1



PH-3



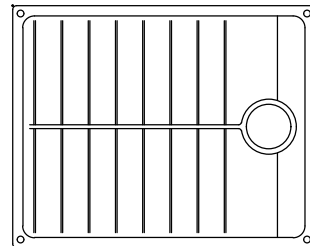
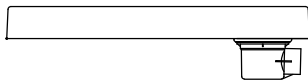
PH-4



参考図

P	洗濯機防水パン
---	---------

記 号	仕 様	記 号	仕 様
P-1A	PP製 800×640 横引きトラップ	P-2A	PP製 900×640 横引きトラップ
P-1B	PP製 800×640 縦引きトラップ	P-2B	PP製 900×640 縦引きトラップ



参考図

T 3 A

P形床排水トラップ

JCW 201による。

記 号

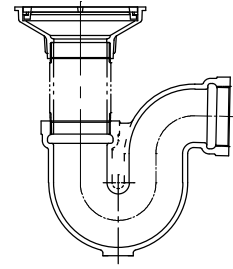
40-T3A

50-T3A

65-T3A

80-T3A

100-T3A



参考図

T 3 B

P形床排水トラップ  
(アスファルト防水用)

JCW 201による。

記 号

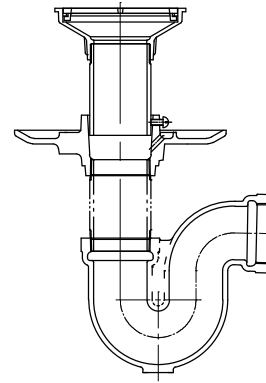
40-T3B

50-T3B

65-T3B

80-T3B

100-T3B



参考図

T 5 A

わん形床排水トラップ

JCW 201による。

記 号

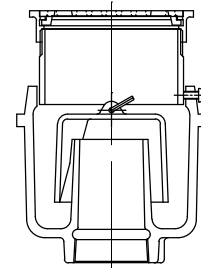
40-T5A

50-T5A

65-T5A

80-T5A

100-T5A



参考図

T 5 B

わん形床排水トラップ  
(アスファルト防水用)

JCW 201による。

記 号

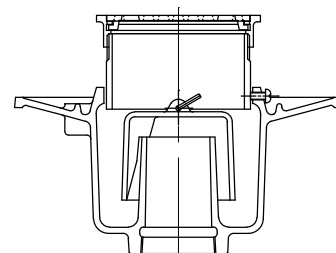
40-T5B

50-T5B

65-T5B

80-T5B

100-T5B



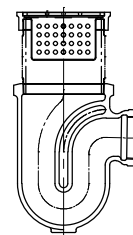
参考図

T 1 6 A

P形排水トラップ

JCW 201による。

記 号
50-T16A
80-T16A



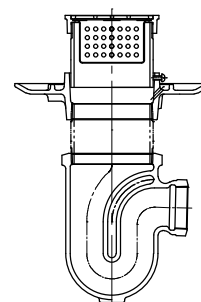
参考図

T 1 6 B

P形排水トラップ  
(アスファルト防水用)

JCW 201による。

記 号
50-T16B
80-T16B



参考図

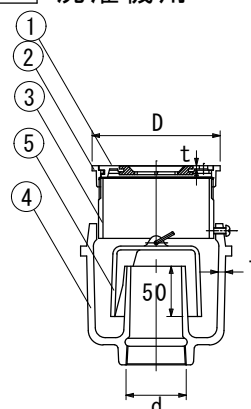
T 5 C A

わん形床排水トラップ

洗濯機用

No	名 称	仕 様
①	ふた	黄銅鑄物 (CAC202) めっき仕上げ
②	ふた受け金具	黄銅鑄物 (CAC202) めっき仕上げ
③	調節管	
④	本体	ねずみ鑄鉄品 (FC150)
⑤	わん	ねずみ鑄鉄品 (FC150)

	d	T	D	t	
40-T5CA	47.803	5	100	3.5	
50-T5CA	59.614	5	125	3.5	



参考図

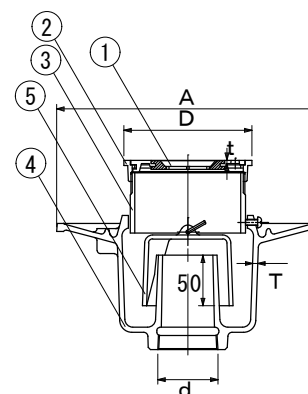
T 5 C B

わん形床排水トラップ  
(アスファルト防水用)

洗濯機用

No	名 称	仕 様
①	ふた	黄銅鑄物 (CAC202) めっき仕上げ
②	ふた受け金具	黄銅鑄物 (CAC202) めっき仕上げ
③	調節管	
④	本体	ねずみ鑄鉄品 (FC150)
⑤	わん	ねずみ鑄鉄品 (FC150)

記 号	d	A	T	D	t
40-T5CB	47.803	200	5	100	3.5
50-T5CB	59.614	235	5	125	3.5



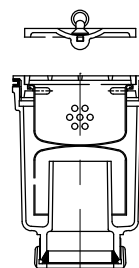
参考図

T 1 4 A

金属製流し用トラップ

JCW202による。

記 号	仕 様
40-T14AA	ストレーナ付き
50-T14AA	ストレーナ付き
40-T14AB	共栓付き
50-T14AB	共栓付き



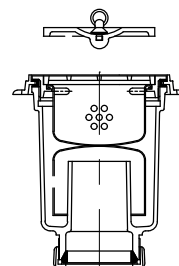
参考図

T 1 4 B

コンクリート製流し用トラップ

JCW202による。

記 号	仕 様
40-T14BA	ストレーナ付き
50-T14BA	ストレーナ付き
40-T14BB	共栓付き
50-T14BB	共栓付き



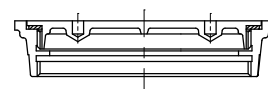
参考図

C O A

床上掃除口

JCW203による。

記 号
40-COA
50-COA
65-COA
80-COA
100-COA



参考図

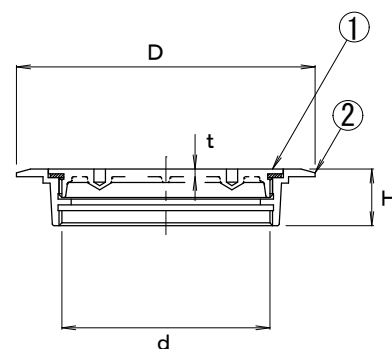
C O A T

床上化粧形掃除口

JCW203に準ずる。

No	名 称	仕 様
①	ふた	黄銅鑄物(CAC202)めっき仕上げ
②	金具枠	黄銅鑄物(CAC202)めっき仕上げ

記 号	d	D	H	t
40-COAT	47.803	72	20	3
50-COAT	59.614	85	25	3
65-COAT	75.184	100	30	3.5
80-COAT	87.884	115	35	3.5
100-COAT	113.03	145	40	4



参考図



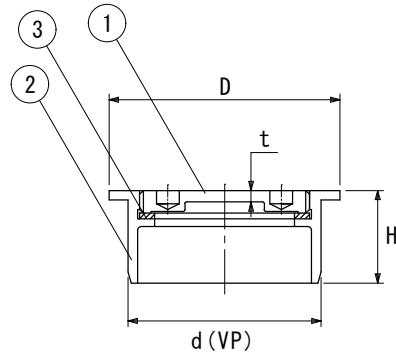
# COV

## 床上掃除口(ビニル管用)

JCW203に準ずる。

No	名称	仕様
①	ふた	ステンレス(SCS13)
②	金具枠	ステンレス(SCS13)
③	パッキン	ゴム

記号	d(VP)	D	H	t
40-COV	38.5	48	20	3
50-COV	49.5	60	20	3
65-COV	65.5	76	20	3.5
80-COV	75.5	89	25	3.5
100-COV	98	114	25	4
125-COV	123	140	30	4
150-COV	144	165	30	5



参考図

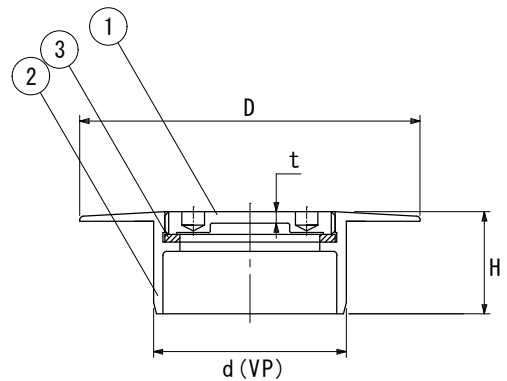
# COVT

## 床上化粧形掃除口(ビニル管用)

JCW203に準ずる。

No	名称	仕様
①	ふた	ステンレス(SCS13)
②	金具枠	ステンレス(SCS13)
③	パッキン	ゴム

記号	d(VP)	D	H	t
40-COVT	38.5	68	20	3
50-COVT	49.5	80	20	3
65-COVT	65.5	96	20	3.5
80-COVT	75.5	109	25	3.5
100-COVT	98	134	25	4
125-COVT	123	160	30	4
150-COVT	144	185	30	5



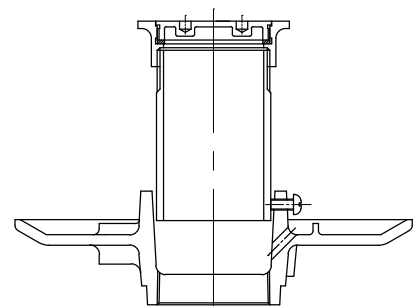
参考図

# COB

## 床上掃除口(アスファルト防水層用)

JCW203による。

記号
40-COB
50-COB
65-COB
80-COB
100-COB



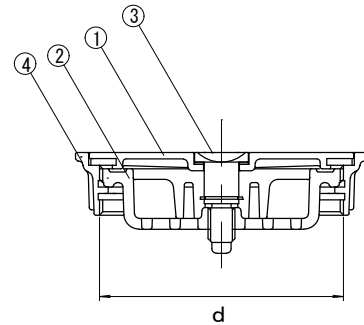
参考図

# S O D

## 掃兼ドレン

No	名 称	仕 様
①	ふた	ステンレス (SCS13)
②	ストレーナー	樹脂製又はステンレス (SCS13)
③	引き上げボルト	ステンレス (SUS304又はSCS13)
④	金具枠	ステンレス (SCS13)

記 号	d	
100-SOD	113.94	



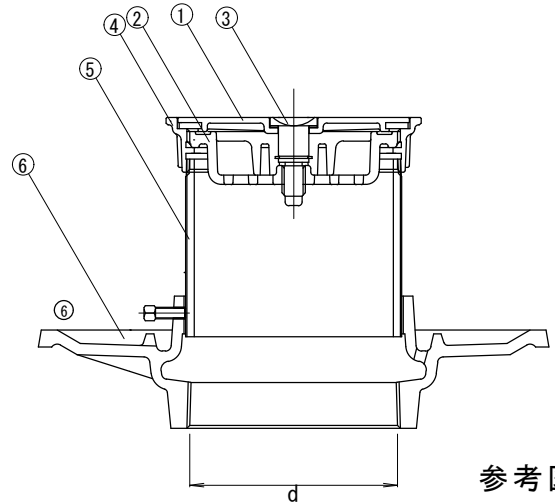
参考図

# S O D B

## 掃兼ドレン(アスファルト防水用)

No	名 称	仕 様
①	ふた	SCS13又はCAC202
②	ストレーナー	樹脂製又はCAC202
③	引き上げボルト	SUS304又はC3604
④	金具枠	SCS13又はCAC202
⑤	調節管	
⑥	防水受けつば	ねずみ鋳鉄品 (FC150)

記 号	d	
100-SODB	113.04	



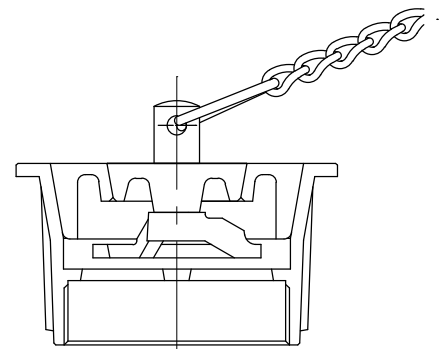
参考図

# S N A

## 排水共栓

JCW204による。

記 号
40-SNA
50-SNA
65-SNA
80-SNA
100-SNA



参考図

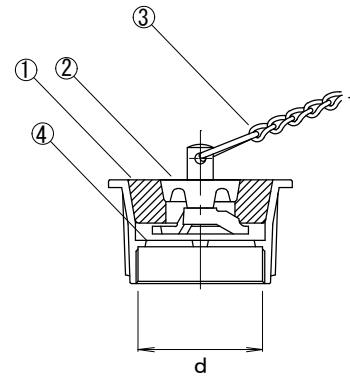
## SNA (ゴム)

## 排水共栓 (ゴム栓)

JCW204による。

No	名称	仕様
①	共栓	ゴム
②	補助栓	SCS13又はCAC202
③	鎖	ステンレス (SUS304)
④	金具枠	SCS13又はCAC202

記号	d	
40-SNA (ゴム)	47.803	
50-SNA (ゴム)	59.614	
65-SNA (ゴム)	75.184	
80-SNA (ゴム)	87.884	
100-SNA (ゴム)	113.030	



参考図

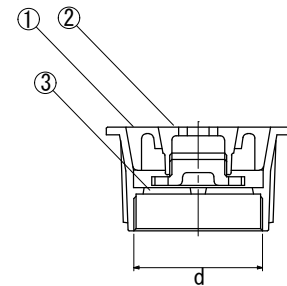
## SNA (S)

## 排水共栓 (セーフティ型)

JCW204による。

No	名称	仕様
①	共栓	ステンレス (SCS13)
②	補助栓	ステンレス (SCS13)
③	金具枠	ステンレス (SCS13)

記号	d	
50-SNA (S)	59.614	
65-SNA (S)	75.184	
80-SNA (S)	87.884	
100-SNA (S)	113.030	



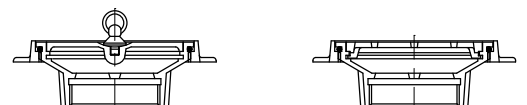
参考図

## SNB SNC

## 流し排水金物

JCW204による。

記号
40-SNB
50-SNB
80-SNB
40-SNC
50-SNC
80-SNC



参考図

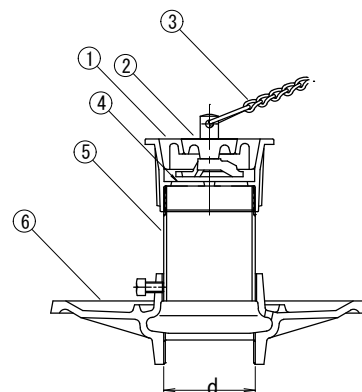
## SNAB

排水共栓 (アスファルト防水用)

JCW204に準ずる。

No	名称	仕様
①	共栓	SCS13又はCAC202
②	補助栓	SCS13又はCAC202
③	鎖	ステンレス (SUS304)
④	金具枠	SCS13又はCAC202
⑤	調節管	
⑥	防水受けつば	ねずみ鋳鉄 (FC150)

記号	d
40-SNAB	47.803
50-SNAB	59.614
65-SNAB	75.184
80-SNAB	87.884
100-SNAB	113.03



参考図

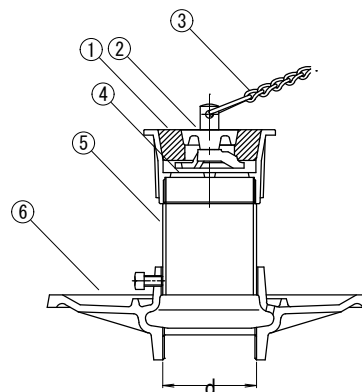
## SNAB (ゴム)

排水共栓 (ゴム栓)  
(アスファルト防水用)

JCW204に準ずる。

No	名称	仕様
①	共栓	ゴム
②	補助栓	SCS13又はCAC202
③	鎖	ステンレス (SUS304)
④	金具枠	SCS13又はCAC202
⑤	調節管	
⑥	防水受けつば	ねずみ鋳鉄 (FC150)

記号	d
40-SNAB (ゴム)	47.803
50-SNAB (ゴム)	59.614
65-SNAB (ゴム)	75.184
80-SNAB (ゴム)	87.884
100-SNAB (ゴム)	113.03



参考図

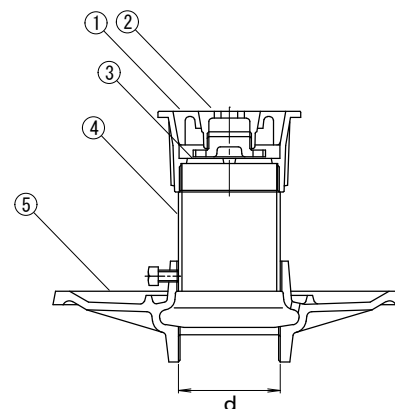
## SNAB (S)

排水共栓 (セーフティ型)  
(アスファルト防水用)

JCW204に準ずる。

No	名称	仕様
①	共栓	ステンレス (SCS13)
②	補助栓	ステンレス (SCS13)
③	金具枠	ステンレス (SCS13)
④	調節管	
⑤	防水受けつば	ねずみ鋳鉄 (FC150)

記号	d
50-SNAB	59.614
65-SNAB	75.184
80-SNAB	87.884
100-SNAB	113.03



参考図

**C****床排水金物**

JCW204による。

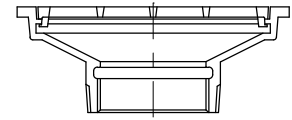
記 号

40-C

50-C

65-C

80-C



参考図

**D****床排水金物**

JCW204による。

記 号

40-D

50-D

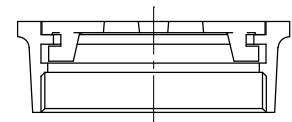
65-D

80-D

100-D

125-D

150-D



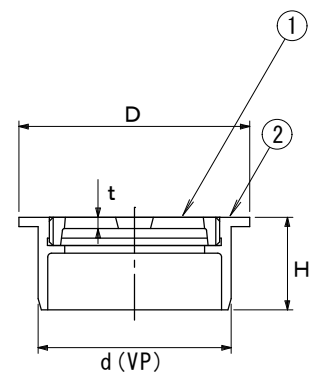
参考図

**DV****床排水金物(ビニール管用)**

JCW204に準ずる。

No	名 称	仕 様
①	ストレーナ	ステンレス(SCS13)
②	金具枠	ステンレス(SCS13)

記 号	d	D	H	t
40-DV	38.5	48	20	3
50-DV	49.5	60	20	3
65-DV	65.5	76	20	3.5
80-DV	75.5	89	25	3.5
100-DV	98	114	25	3.5
125-DV	123	140	30	4
150-DV	144	165	30	5



参考図

**VA2****通気金具**

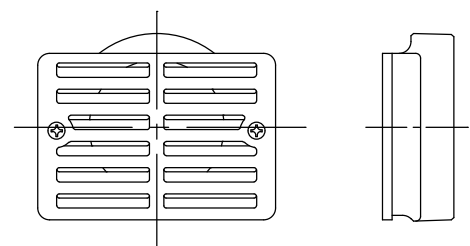
JCW205による。

記 号

50-VA2

80-VA2

100-VA2



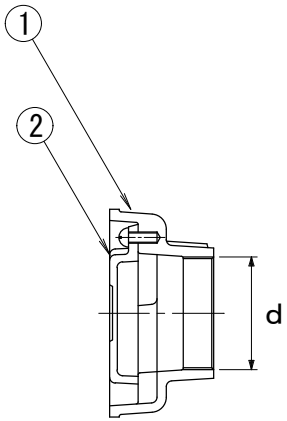
参考図

<b>VE</b>	<b>埋込通気金具</b>
-----------	---------------

JWC205による。  
(VC-BA)

No	名 称	仕 様
①	本体	アルミニウム合金
②	ふた	アルミニウム合金

記 号
40-VE
50-VE
65-VE
80-VE
100-VE
125-VE
150-VE



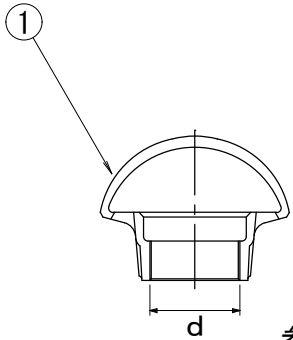
参考図

<b>VR</b>	<b>露出形通気金具</b>
-----------	----------------

JWC205による。  
(VC-EA)

No	名 称	仕 様
①	本体	アルミニウム合金

記 号	d	
40-VR	47.803	
50-VR	59.614	
65-VR	75.184	
80-VR	87.884	
100-VR	113.03	

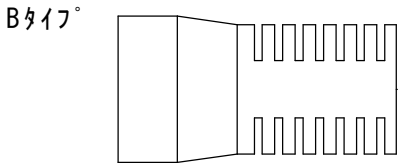
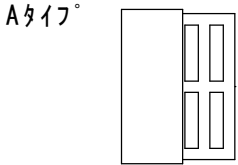


参考図

<b>VPR</b>	<b>露出形通気金具</b>
------------	----------------

No	名 称	仕 様
①	本体	樹脂製

記 号	D	L	備 考
50-VPR	68	50	Aタイプ°
65-VPR	84	52	Aタイプ°
80-VPR	97	54	Aタイプ°
100-VPR	129	245	Bタイプ°



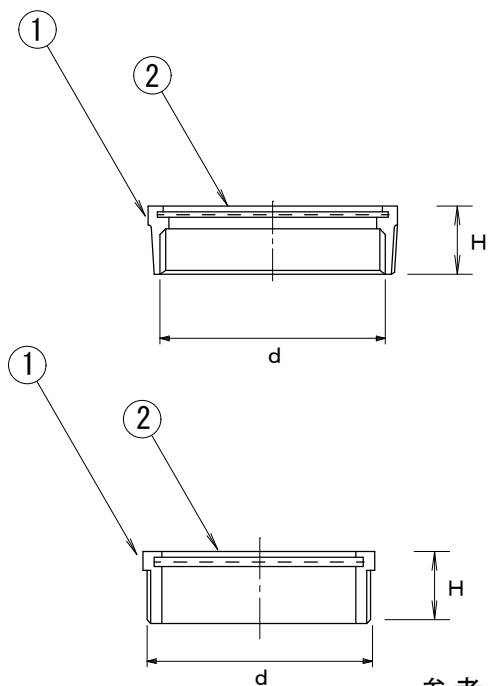
N

防虫網

JCW204に準ずる。

No	名称	仕様
①	金具枠	黄銅鑄物 (CAC202) めっき仕上げ
②	防虫網	ステンレスメッシュ (SUS304)

記号		d	H
20-N	内ねじ	26.441	12
25-N	内ねじ	33.249	12
32-N	内ねじ	41.910	13
40-N	内ねじ	47.803	13
50-N	内ねじ	59.614	13
65-N	内ねじ	75.184	16
80-N	内ねじ	87.884	16
100-N	内ねじ	113.04	16
125-N	内ねじ	138.43	18
150-N	内ねじ	163.83	18
32-N	外ねじ	41.910	15
40-N	外ねじ	47.803	15
50-N	外ねじ	59.614	15
65-N	外ねじ	75.184	15
80-N	外ねじ	87.884	17
100-N	外ねじ	113.04	20
125-N	外ねじ	138.43	20
150-N	外ねじ	163.83	20



参考図

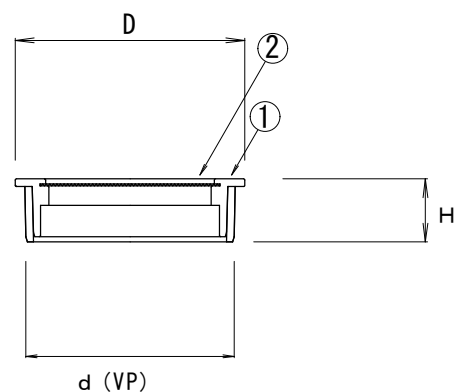
NV

防虫網 (ビニル管用)

JCW204に準ずる。

No	名称	仕様
①	金具枠	SCS13又はCAC202
②	防虫網	ステンレスメッシュ (SUS304)

記号	d (VP)	D	H
32-NV	31.0	38	15
40-NV	38.5	48	20
50-NV	49.5	60	20
65-NV	65.5	76	20
80-NV	75.5	89	20
100-NV	98	114	20
125-NV	123	140	30
150-NV	144	165	30

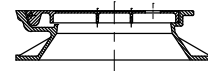
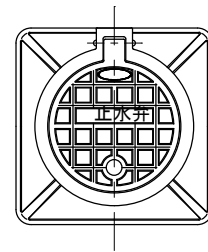


参考図

B-1

バルブボックス

JCW103による。



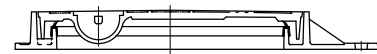
参考図

MHA-P

バルブボックス

JCW103による。

記号	仕様
MHA-P300	
MHA-P450	



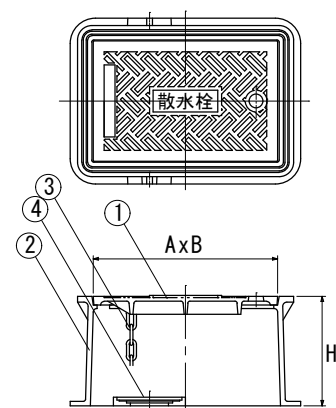
参考図

B-3

散水栓ボックス

No	名称	仕様
①	ふた	ねずみ鋳鉄 (FC200)
②	枠	ねずみ鋳鉄 (FC200)
③	くさり	
④	固定金物	

記号	A	B	H		
B-3	250	160	150		



参考図

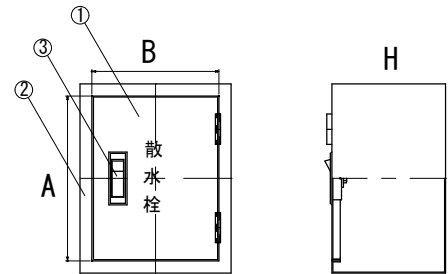


WB

壁取付散水栓ボックス (SUS製)

No	名称	仕様
①	カバー	SUS304 ヘアライン 厚さ0.8mm以上
②	受枠	SUS304 ヘアライン 厚さ0.8mm以上
③	ハンドル	亜鉛合金 クロームメッキ等

記号	A	B	H
WB-13	200	150	150
WB-20	250	200	150



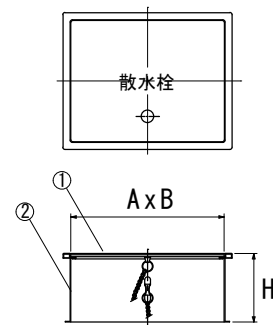
参考図

B-3 (SUS)

散水栓ボックス (SUS製)

No	名称	仕様
①	ふた	SUS304 ヘアライン 厚さ0.8mm以上
②	枠	SUS304 ヘアライン 厚さ0.8mm以上
③	くさり	

記号	A	B	H
B-3 (SUS)	200	160	150



参考図

MHA MHB

防臭ふた

SHASE-5による。

記号
MHA35
MHA45
MHA50
MHA60
MHB35
MHB45
MHB50
MHB60



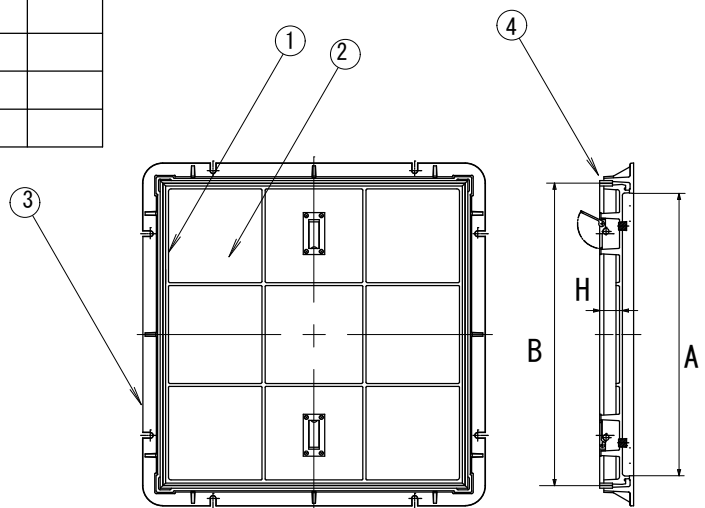
参考図

KM(タイル)

化粧ふた (タイル用)

No	名称	仕様
①	内枠	SUS304
②	底板	SUS304
③	受枠	SUS304 パッキン付き
④	目地	SUS304

記号	A	B	H		
KM(タイル)350	290	330	37		
KM(タイル)450	390	430	37		
KM(タイル)650	540	580	37		



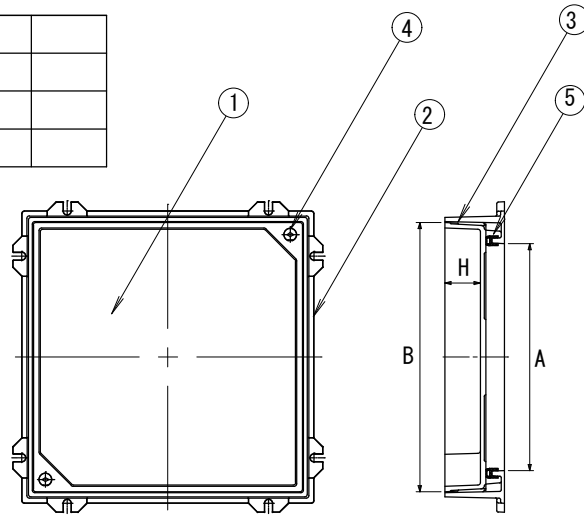
参考図

**KM(インター) (SUS)**

化粧ふた (インターロッキング用)  
(SUS目地)

No	名称	仕様
①	ふた	ねずみ鋳鉄 (FC200) 破壊荷重 58,800N
②	枠	ねずみ鋳鉄 (FC200)
③	目地	SUS304 パッキン付き
④	キャップ	SUS304
⑤	パッキン	

記号	A	B	H		
KM(インター) (SUS) 350	350	420	70		
KM(インター) (SUS) 450	450	520	70		
KM(インター) (SUS) 600	600	670	70		



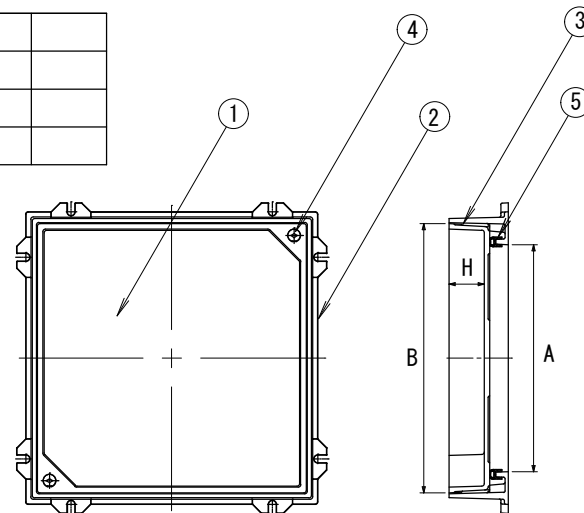
参考図

**KM(インター) (FC)**

化粧ふた (インターロッキング用)  
(FC目地)

No	名称	仕様
①	ふた	ねずみ鋳鉄 (FC200) 破壊荷重 58,800N
②	枠	ねずみ鋳鉄 (FC200)
③	目地	ねずみ鋳鉄 (FC200)
④	キャップ	SUS304
⑤	パッキン	

記号	A	B	H		
KM(インター) (SUS) 350	350	420	70		
KM(インター) (SUS) 450	450	520	70		
KM(インター) (SUS) 600	600	670	70		

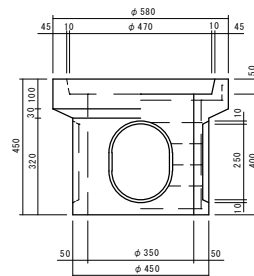
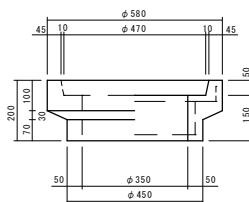
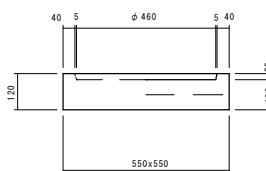
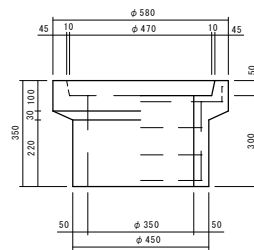
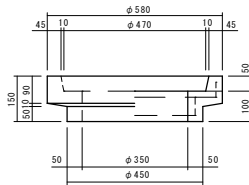
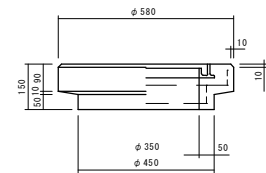


参考図

S-350

汚水枡

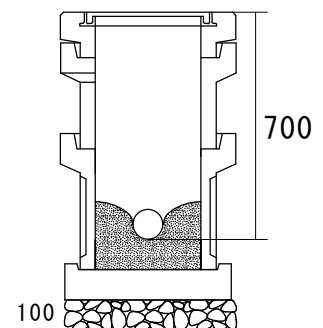
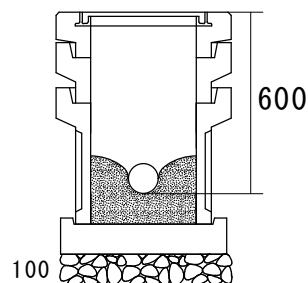
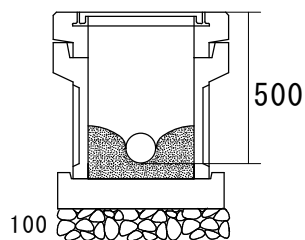
	管底	蓋	蓋受け	継なぎ			側塊	底板
				100	150	300		
S350 MHA	~ 500mm	MHA	1				1	1
S350 MHA	~ 600mm	MHA	1		1		1	1
S350 MHA	~ 700mm	MHA	1			1	1	1
S350 MHB	~ 500mm	MHB	1				1	1
S350 MHB	~ 600mm	MHB	1		1		1	1
S350 MHB	~ 700mm	MHB	1			1	1	1



~ 500mm

~ 600mm

~ 700mm

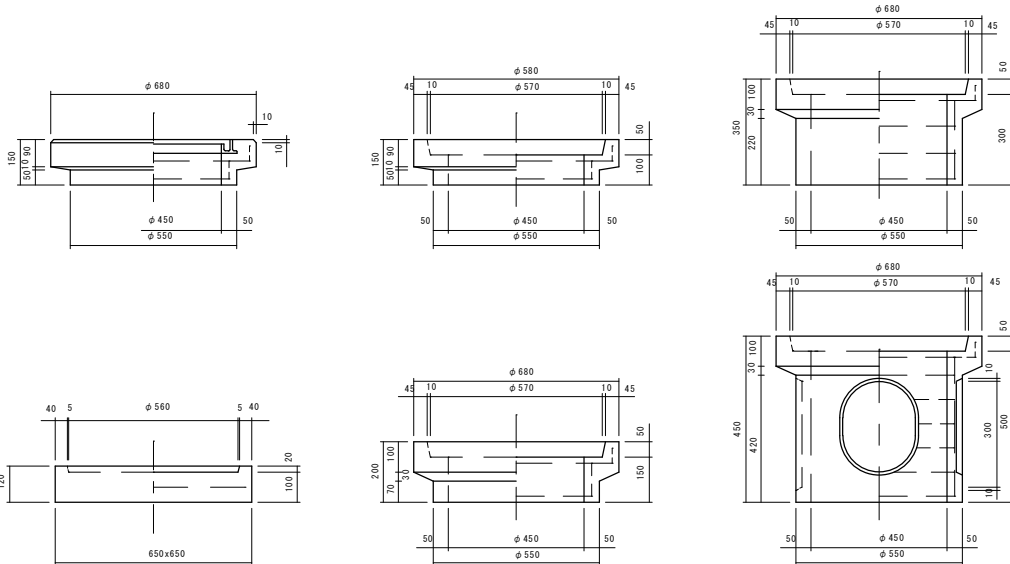


枡の接合部は、防水モルタルとする。  
 インバートモルタル50mm以上  
 枡と塩ビ管の接続部は、砂付きとする。

S-450

汚水枡

	管底	蓋	蓋受け	継なぎ			側塊	底板
				100	150	300		
S450MHA	~ 500mm	MHA	1				1	1
S450MHA	~ 700mm	MHA	1		1		1	1
S450MHA	~ 850mm	MHA	1			1	1	1
S450MHA	~ 900mm	MHA	1	1		1	1	1
S450MHB	~ 500mm	MHB	1				1	1
S450MHB	~ 700mm	MHB	1		1		1	1
S450MHB	~ 850mm	MHB	1			1	1	1
S450MHB	~ 900mm	MHB	1	1		1	1	1

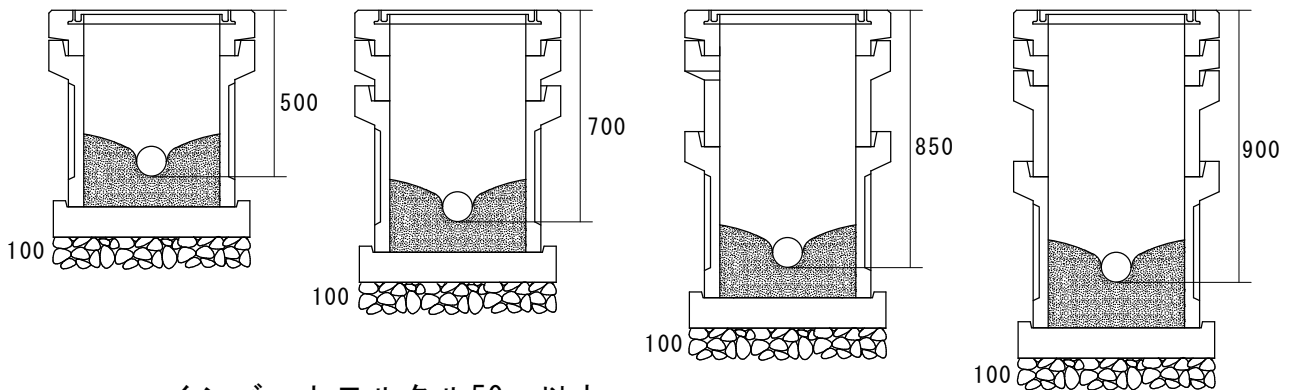


~ 500mm

~ 700mm

~ 850mm

~ 900mm

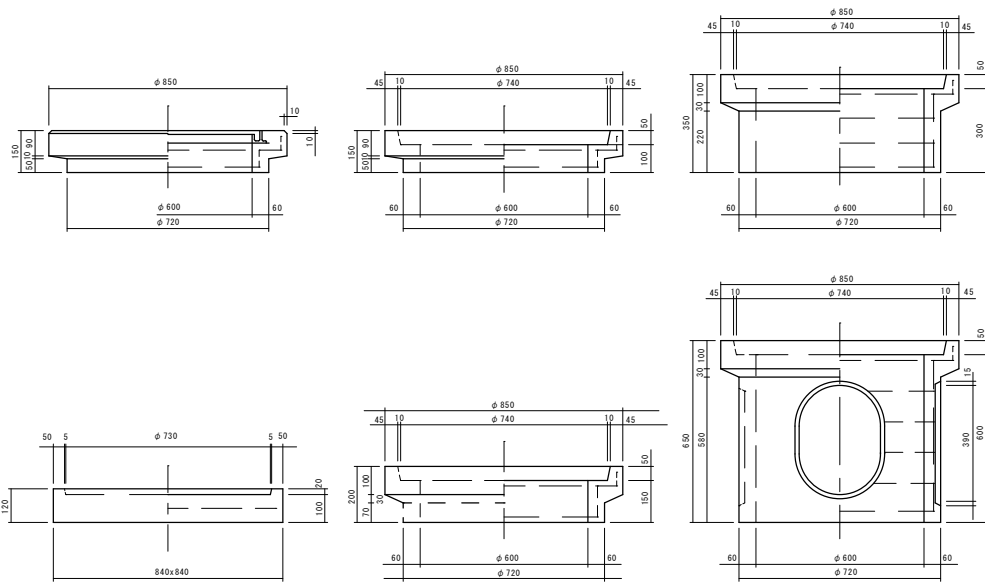


インバートモルタル50mm以上  
 枡の接合部は、防水モルタルとする。  
 枡と塩ビ管の接続部は、砂付きとする。

S-600

汚水枡

	管底	蓋	蓋受け	継なぎ			側塊	底板
				100	150	300		
S600MHA	~ 650mm	MHA	1				1	1
S600MHA	~ 900mm	MHA	1	1	1		1	1
S600MHA	~ 1050mm	MHA	1	1		1	1	1
S600MHA	~ 1200mm	MHA	1			2	1	1
S600MHB	~ 650mm	MHB	1				1	1
S600MHB	~ 900mm	MHB	1	1	1		1	1
S600MHB	~ 1050mm	MHB	1	1		1	1	1
S600MHB	~ 1200mm	MHB	1			2	1	1

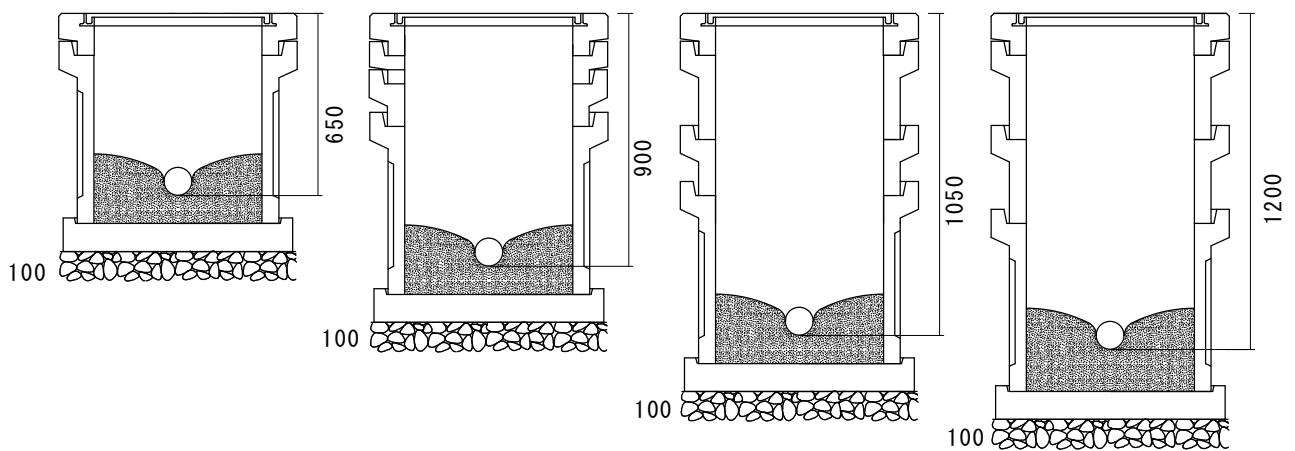


~ 650mm

~ 900mm

~ 1050mm

~ 1200mm

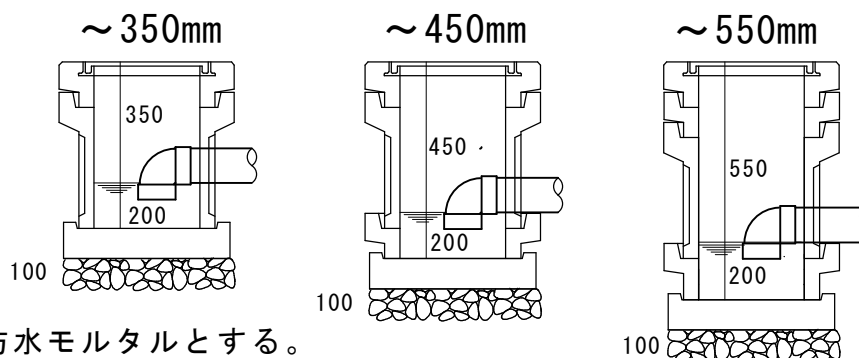


インバートモルタル50mm以上  
 枡の接合部は、防水モルタルとする。  
 枡と塩ビ管の接続部は、砂付きとする。

## S-350(T)

## ため柵

	管底	蓋	蓋受け	継なぎ			側塊	底板
				100	150	300		
S350 MHA	~ 350mm	MHA	1				1	1
S350 MHA	~ 450mm	MHA	1	1			1	1
S350 MHA	~ 550mm	MHA	1	2			1	1
S350 MHB	~ 350mm	MHB	1				1	1
S350 MHB	~ 450mm	MHB	1	1			1	1
S350 MHB	~ 550mm	MHB	1	2			1	1

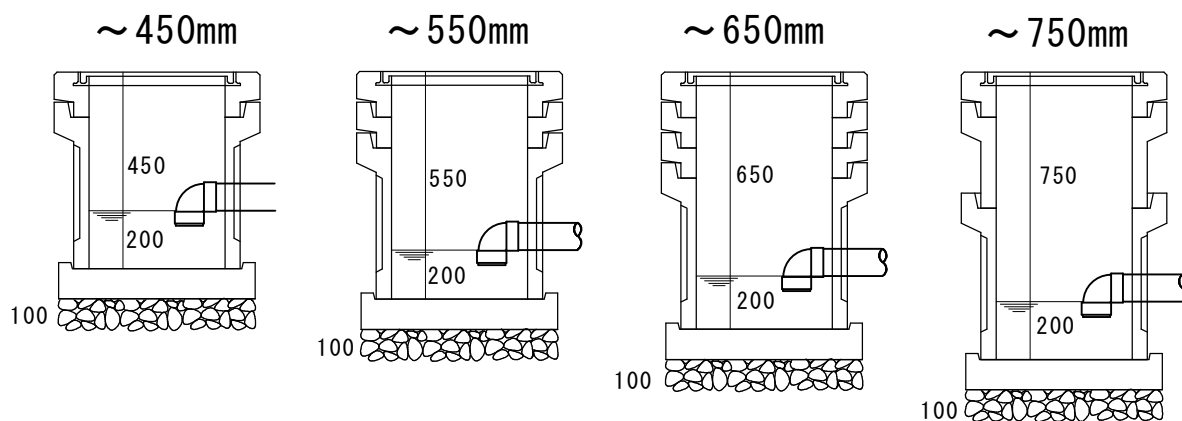


柵の接合部は、防水モルタルとする。  
柵と塩ビ管の接続部は、砂付きとする。

## S-450(T)

## ため柵

	管底	蓋	蓋受け	継なぎ			側塊	底板
				100	150	300		
S450MHA	~ 450mm	MHA	1				1	1
S450MHA	~ 550mm	MHA	1	1			1	1
S450MHA	~ 650mm	MHA	1	2			1	1
S450MHA	~ 750mm	MHA	1			1	1	1
S450MHB	~ 450mm	MHB	1				1	1
S450MHB	~ 550mm	MHB	1	1			1	1
S450MHB	~ 650mm	MHB	1	2			1	1
S450MHB	~ 750mm	MHB	1			1	1	1



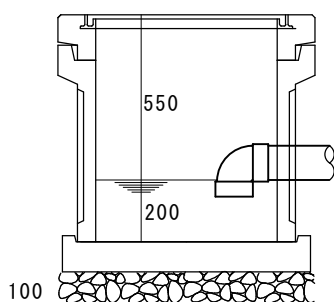
柵の接合部は、防水モルタルとする。  
柵と塩ビ管の接続部は、砂付きとする。

S600 (T)

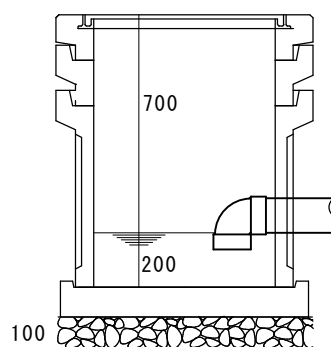
ため柵

	管底	蓋	蓋受け	継なぎ			側塊	底板
				100	150	300		
S600MHA	～ 550mm	MHA	1				1	1
S600MHA	～ 700mm	MHA	1		1		1	1
S600MHA	～ 850mm	MHA	1			1	1	1
S600MHA	～ 1000mm	MHA	1		1	1	1	1
S600MHB	～ 550mm	MHB	1				1	1
S600MHB	～ 700mm	MHB	1		1		1	1
S600MHB	～ 850mm	MHB	1			1	1	1
S600MHB	～ 1000mm	MHB	1		1	1	1	1

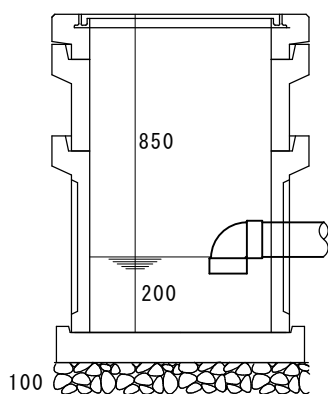
～ 550mm



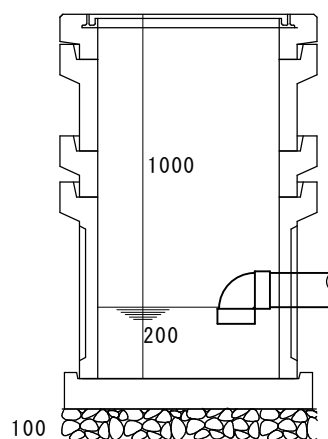
～ 700mm



～ 850mm



～ 1000mm



柵の接合部は、防水モルタルとする。

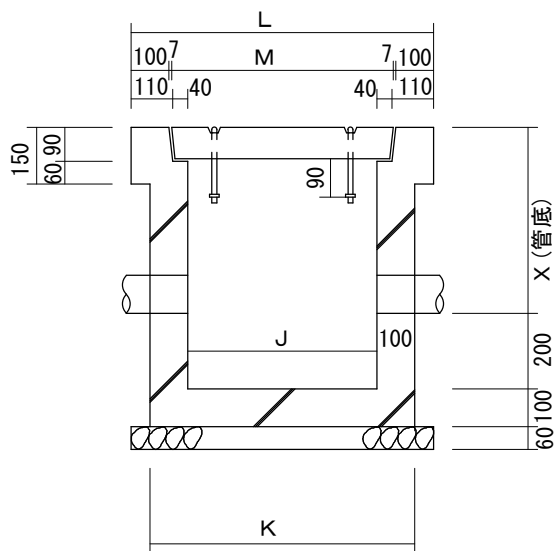
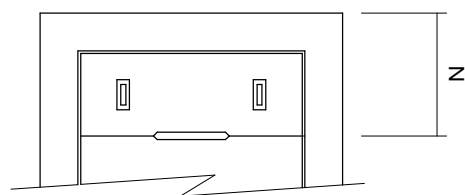
柵と塩ビ管の接続部は、砂付きとする。



# A、B、C 栴

# 排水栴

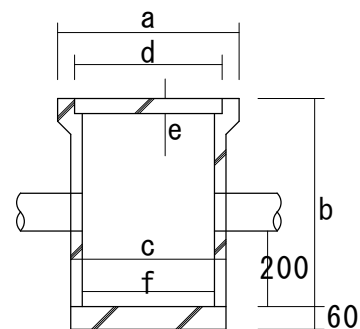
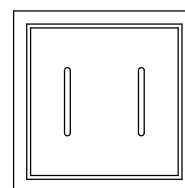
記号	J	K	L	M	N
A	350	550	650	436	325
B	450	650	780	566	390
C	700	940	1000	786	500



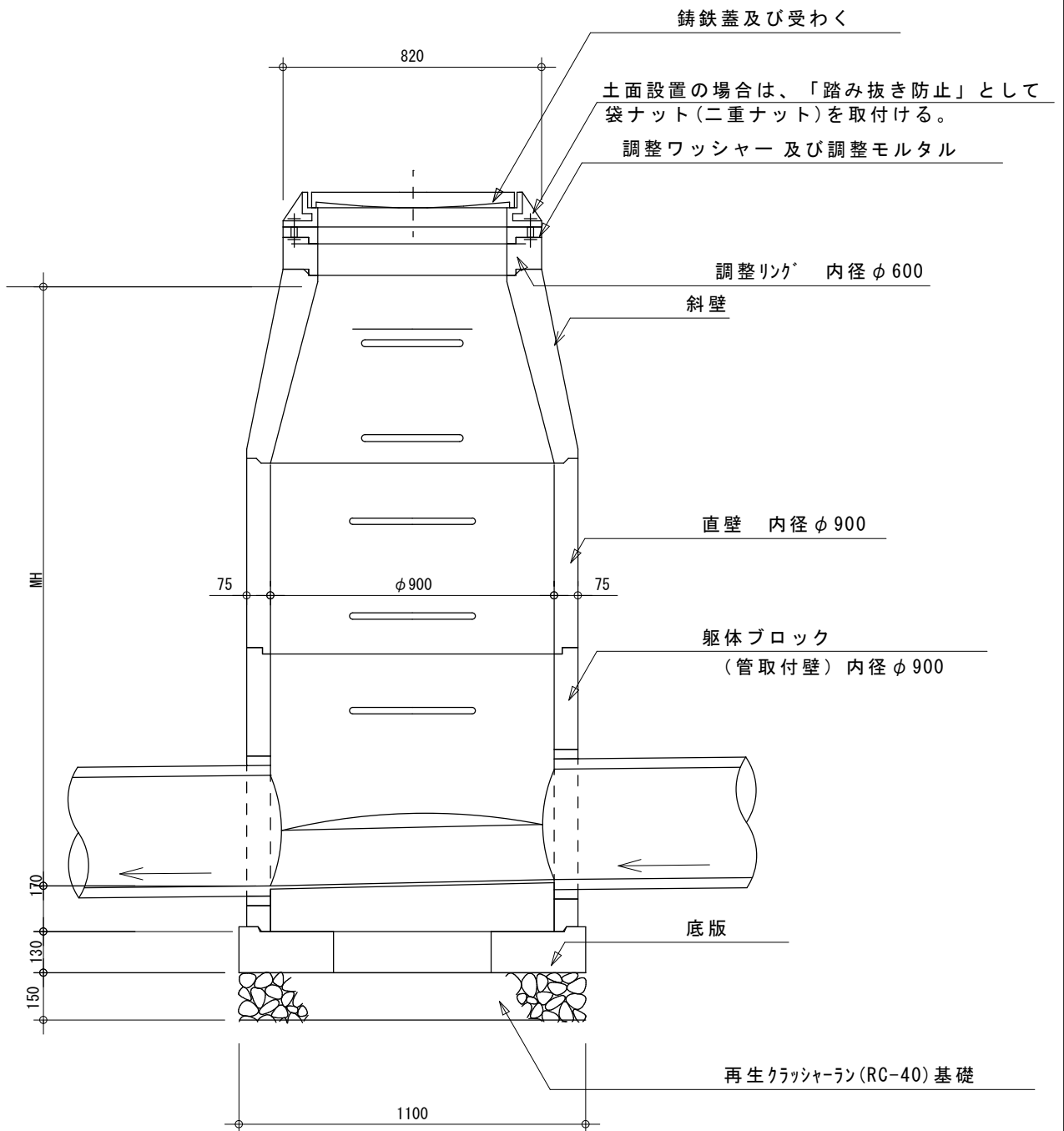
# イ ~ チ

# 市販栴

	a	b	c	d	e	f
イ	350	400	310	285	35	250
ロ	410	450	360	335	40	300
ハ	480	550	420	390	40	350
ニ	550	640	480	450	50	400
ホ	600	700	550	495	55	450
ヘ	670	750	600	545	65	500
ト	820	900	710	660	65	600
チ	970	1200	830	790	70	700



# 1号組立人孔構造図(内径900mm円形)



施工要領及び接合材等は、製造者の仕様による。  
 穿孔は、専用工具を用いる。  
 樹と塩ビ管の接続部は、砂付きとする。

参考図

# 小口径柵

参考図

ストレート ST			90度合流(左右) 90Y			45度合流(右,左) 45Y			左右合流段差付きWLS			90度曲り(右,左) 90L		
ます径	流入	流出	ます径	流入	流出	ます径	流入	流出	ます径	流入	流出	ます径	流入	流出
150	100	100	150	100	100	150	100	100	150	100	100	150	100	100
200	100	100	200	100	100	200	100	100	200	100	100	200	100	100
200	125	125	200	125	125	200	125	125	200	125	125	200	125	125
200	150	150	200	150	150	200	150	150	200	150	150	200	150	150
300	100	100	300	100	100	300	100	100						
300	125	125	300	125	125	300	125	125						
300	150	150	300	150	150	300	150	150						
300	200	200	300	200	200	300	200	200						
45度三方向合流 45WYS			45度合流段差付き(右,左) 45YS			90度三方向合流 90WYS			ストレート段差付 STS					
ます径	流入	流出	ます径	流入	流出	ます径	流入	流出	ます径	流入	流出			
200	100	100	150	100	100	200	100	100	200	100	100			
200	125	125	200	100	100	200	125	125	200	125	125			
200	150	150				200	150	150	200	150	150			
45度曲り(右,左) 45L			45度曲り(右,左) 45L			起点トラップUTK			トラップ(右,左) UT					
ます径	流入	流出	ます径	流入	流出	ます径	流入	流出	ます径	流入	流出			
150	100	100	300	100	100	150	75	100	150	100x75	100			
200	100	100	300	125	125	150	100	100	150	100x100	100			
200	125	125	300	150	150	200	75	100	200	100x75	100			
200	150	150	300	200	200				200	100x100	100			

【図面記載例】

柵底部形状	呼び径			蓋の区分			記載例
	流入側管径	× 流出側管径	— 樹径	種類	仕様	コンクリート巻	
ストレート	100	× 100	— 150	AI		無	ST 100-150 AI
ストレート	100	× 100	— 200	AI		有	ST 100-200 AI+C
45度合流	150	× 150	— 200	T-14	標準型 蝶番ロック式(HR)	無	45Y 150-200 T-14(HR)
起点トラップ	75	× 100	— 150	T-8	簡易型(K)	無	UTK 75×100-150 T-8(K)
90度曲がり	200	× 200	— 300	T-14	標準型 蝶番袋穴式(HH)	有	90L 200-300 T-14(HH)+C

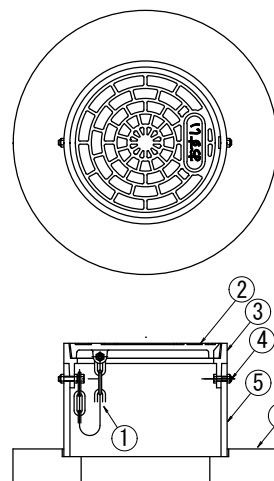
【規格】

鋳鉄製防護蓋 (JSWAS G-3)	T-8	宅地内等  大型車の通行の少ない道路	簡易型(K) ※150φのみ	車両総重量8トンを超える車両が通行しない場所
	T-14		標準型(H) ※150φのみ	
			標準型 蝶番袋穴式(HH)	
			標準型 蝶番ロック式(HR)	
T-25	道路一般	標準型 蝶番袋穴式(HH)	車両総重量14トン以上の大型車の通行が少ない又は通行できない場所 大型車両が通行する道路から歩道まで道路全般	

## 鑄鉄製防護蓋

### 簡易型 (K)

No	名 称	仕 様
①	鎖	ステンレス
②	鉄ふた	球状黒鉛鑄鉄
③	鉄棒	球状黒鉛鑄鉄
④	ボルト・ナット	
⑤	本体	V U
⑥	台座	

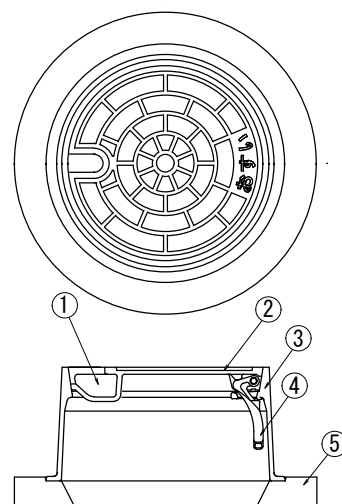


参考図

## 鑄鉄製防護蓋

### 標準型 蝶番袋穴式 (HH)

No	名 称	仕 様
①	袋穴	球状黒鉛鑄鉄
②	鉄ふた	球状黒鉛鑄鉄
③	鉄棒	球状黒鉛鑄鉄
④	蝶番	球状黒鉛鑄鉄
⑤	台座	

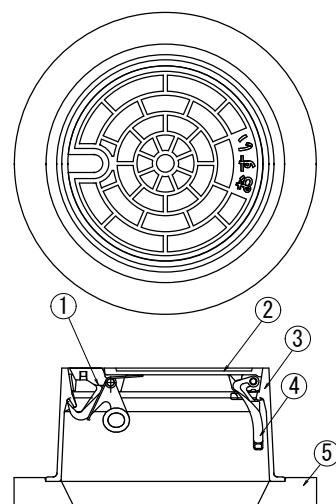


参考図

## 鑄鉄製防護蓋

### 標準型 蝶番ロック式 (HR)

No	名 称	仕 様
①	ロック金具	球状黒鉛鑄鉄
②	鉄ふた	球状黒鉛鑄鉄
③	鉄棒	球状黒鉛鑄鉄
④	蝶番	球状黒鉛鑄鉄
⑤	台座	



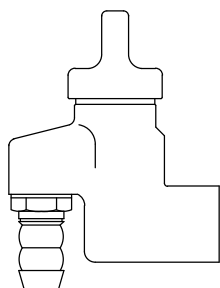
参考図

## GW、GT

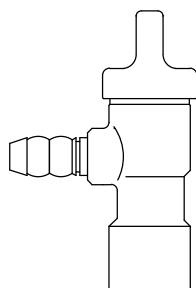
## ガスコック類

記号		
GW-1	一口ヒューズコック	壁取付 下向き
GT-1	一口ヒューズコック	台取付 横向き
GW-1C	一口コンセントヒューズコック	壁取付 下向き
GT-1C	一口コンセントヒューズコック	台取付 横向き
GW-2	二口ヒューズコック	壁取付 下向き
GT-2	二口ヒューズコック	台取付 横向き
GW-2C	二口コンセントヒューズコック	壁取付 下向き
GT-2C	二口コンセントヒューズコック	台取付 横向き
GK-1	固定金物	

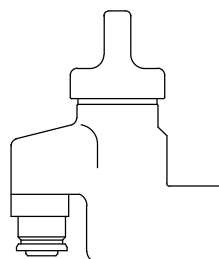
GW-1



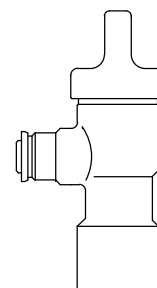
GT-1



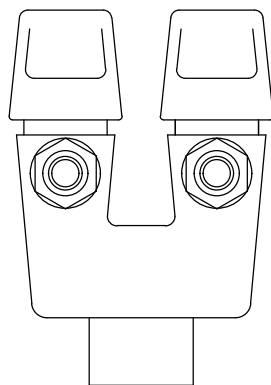
GW-1C



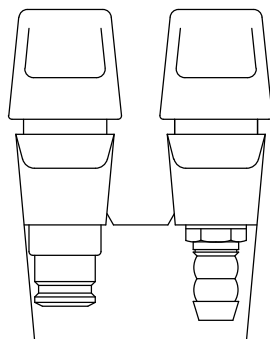
GT-1C



GT-2



GW-2C



GK-1

参考図

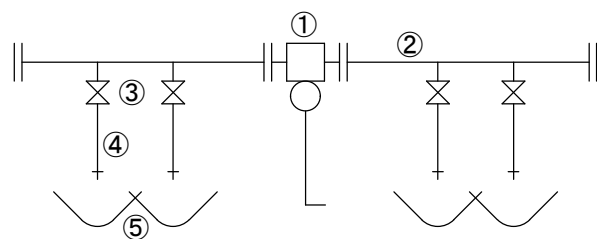
# PGH

# プロパンガス集合装置

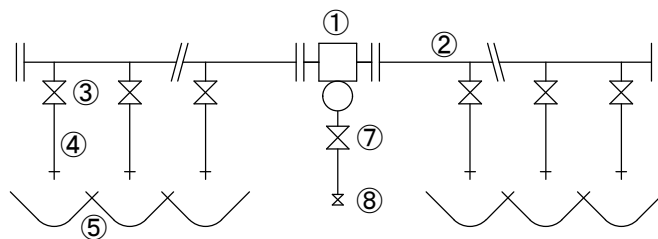
記号		記号	
PGH-2-8	2本立	PGH-14-20	14本立
PGH-4-8	4本立	PGH-14-30	14本立
PGH-4-10	4本立	PGH-16-20	16本立
PGH-6-10	6本立	PGH-16-30	16本立
PGH-8-10	8本立	PGH-18-30	18本立
PGH-8-20	8本立	PGH-18-50	18本立
PGH-10-20	10本立		
PGH-12-20	12本立		

		2本	4本	6本	8本	10本	12本	14本	16本	18本
①	自動切換式調整器	○	○	○	○	○	○	○	○	○
②	集合配管（架台共）	○	○	○	○	○	○	○	○	○
③	ホースバルブ	○	○	○	○	○	○	○	○	○
④	高圧ホース	○	○	○	○	○	○	○	○	○
⑤	転倒防止チェーン	○	○	○	○	○	○	○	○	○
⑥	高圧ストップ弁					○	○	○	○	○
⑦	低圧ストップ弁			○	○	○	○	○	○	○
⑧	ドレン抜きバルブ			○	○	○	○	○	○	○
⑨	ゲージバルブ					○	○	○	○	○
⑩	圧力計（高圧）3.5MPa					○	○	○	○	○
⑪	圧力計（低圧）10.0KPa					○	○	○	○	○

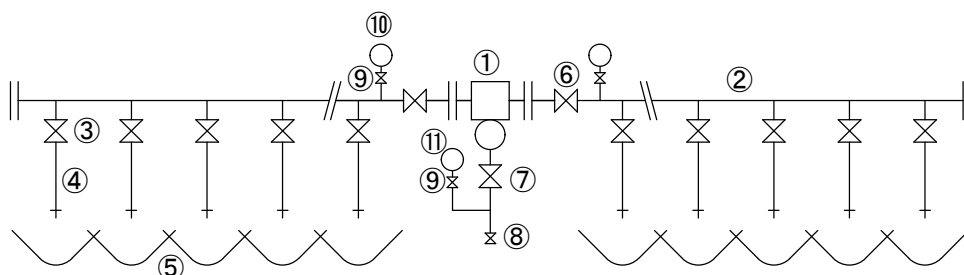
2本、4本立



6本、8本立



10本～18本立

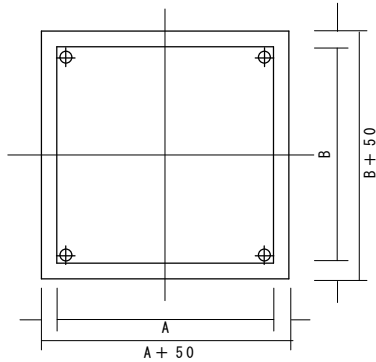


参考図

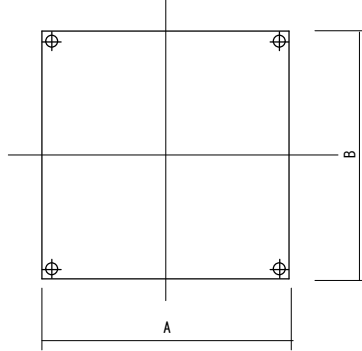
P B

プルボックス（参考）

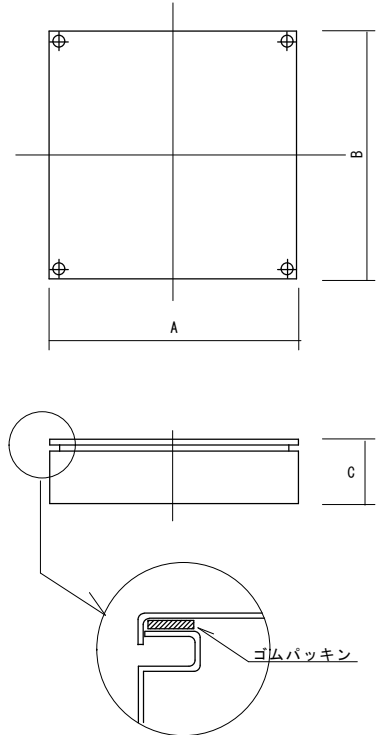
埋込型



露出型



防水型



### 製作仕様

#### 屋内用 (PB)

箱体	1.6 t 鋼板 (セパレートを含む)
面体	1.6 t 鋼板
止めビス	表面 (クロームメッキ仕上、真鍮製)
塗装	メラミン焼付仕上
外形	500×500以上にはアングル等にて補強又は 2.3 t 以上の鋼板を使用のこと。

#### 屋外用 (PB-W)

箱体	1.2 t SUS 304 (セパレートを含む)
面体	1.2 t SUS 304
止めビス	屋内用と同じ又はステンレス製とする。
塗装	メラミン焼付仕上 素地ごしらは除く
外形	500×500以上にはアングル等にて補強又は 1.5 t 以上のステンレスを使用のこと。 プルボックスを固定するためのボルト、ナット は内部取付構造でも良い。

### 共通事項

・プルボックスには次に示す仕様の適正サイズの名称板を取り付ける。

盤面用銘板	透明アクリルライト裏白地 ( t = 2 mm 程度 ) 丸ゴシック体黒文字裏面彫刻 取付方法 : 貼付形
-------	---

\* 上記に明記していない事項については、国土交通大臣官房官庁営繕部電気設備工事共通仕様書によるものとする。

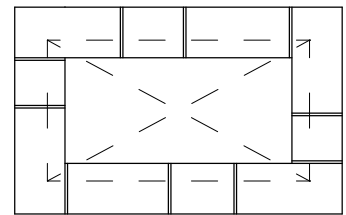
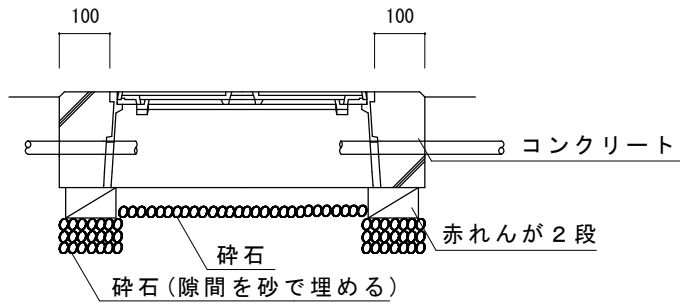




## 第 3 編 施工要領図

# 要領図-1

量水器ボックス土留側 (13mm~25mm)

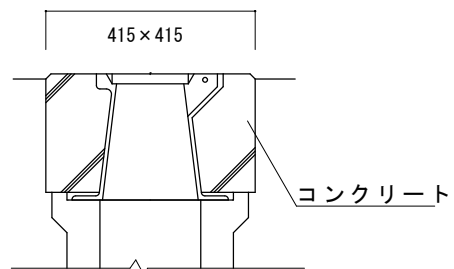
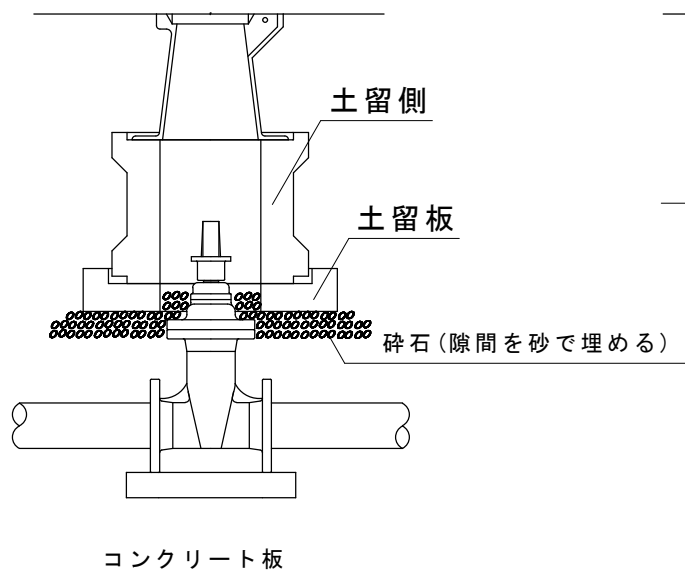


# 要領図-2

水道用仕切弁ボックス土留側

◎ 舗装タイプ

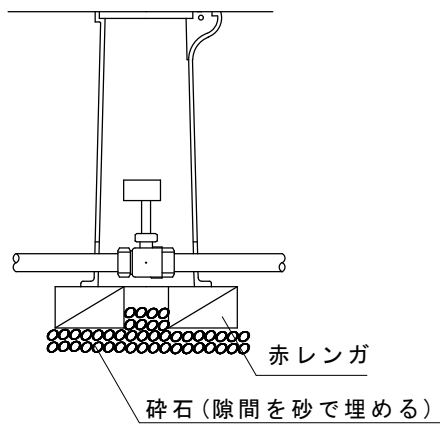
◎ 非舗装タイプ



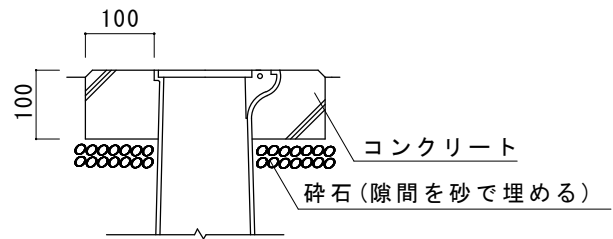
### 要領図-3

### 止水栓ボックス土留側

◎舗装タイプ



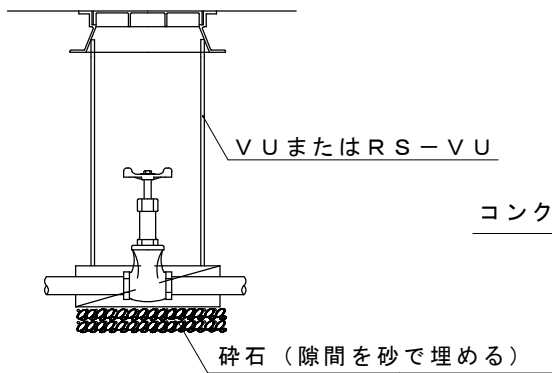
◎非舗装タイプ



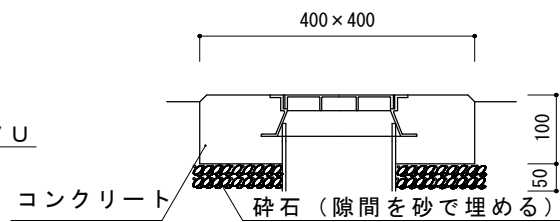
### 要領図-4

### バルブボックス (B-1) 土留側

◎舗装タイプ

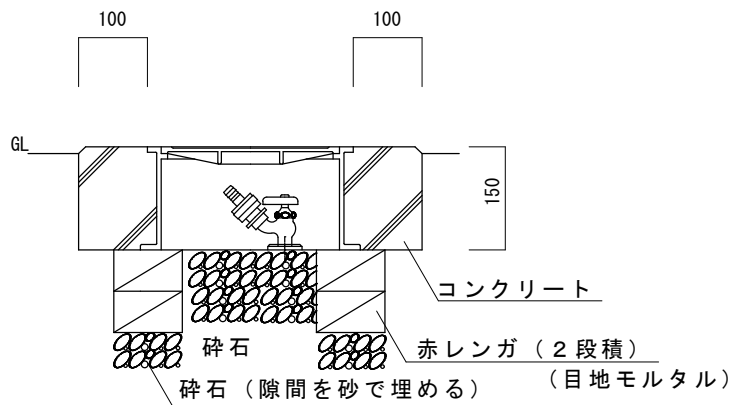


◎非舗装タイプ



### 要領図-5

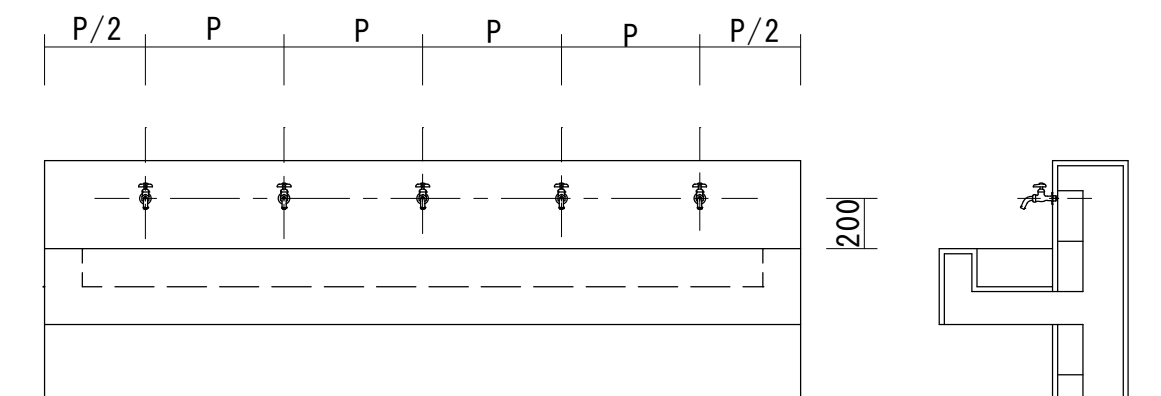
### 散水栓ボックス (B-3) 土留側



要領図-6

連合手洗場給水栓取付寸法

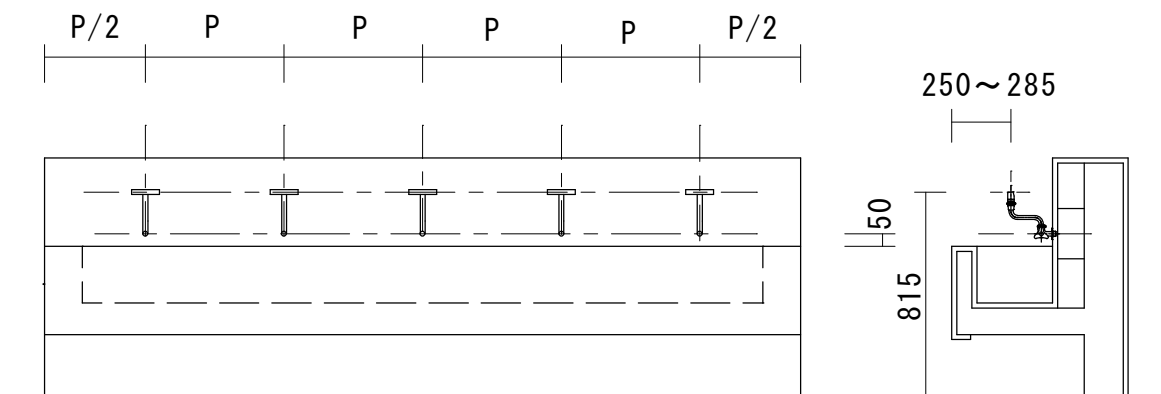
区 分	P/2
小学校	500～550
中学校	550～600



要領図-7

プール洗眼場給水栓取付寸法

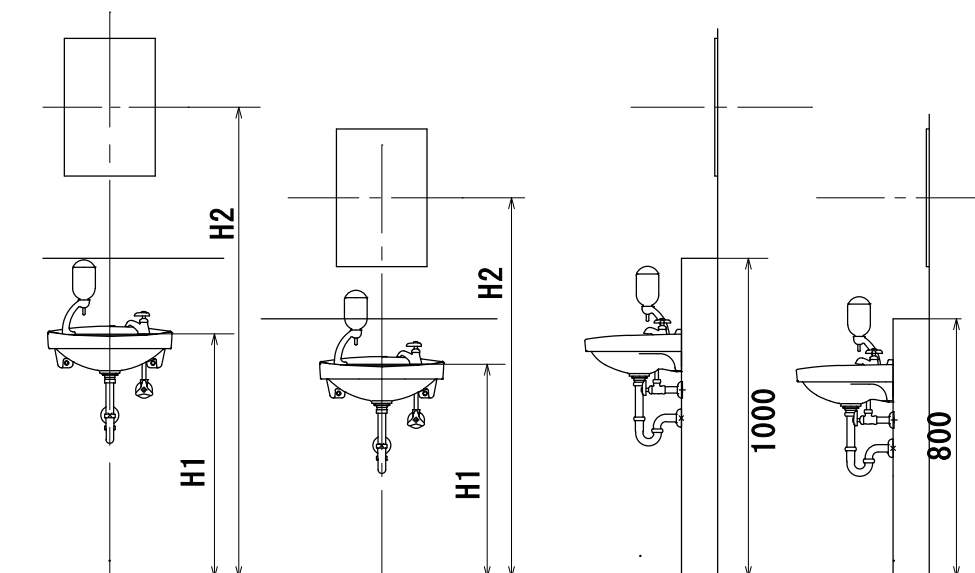
区 分	P/2
小学校	500～550
中学校	550～600



要領図-8

手洗器・洗面器取付寸法

単位：mm

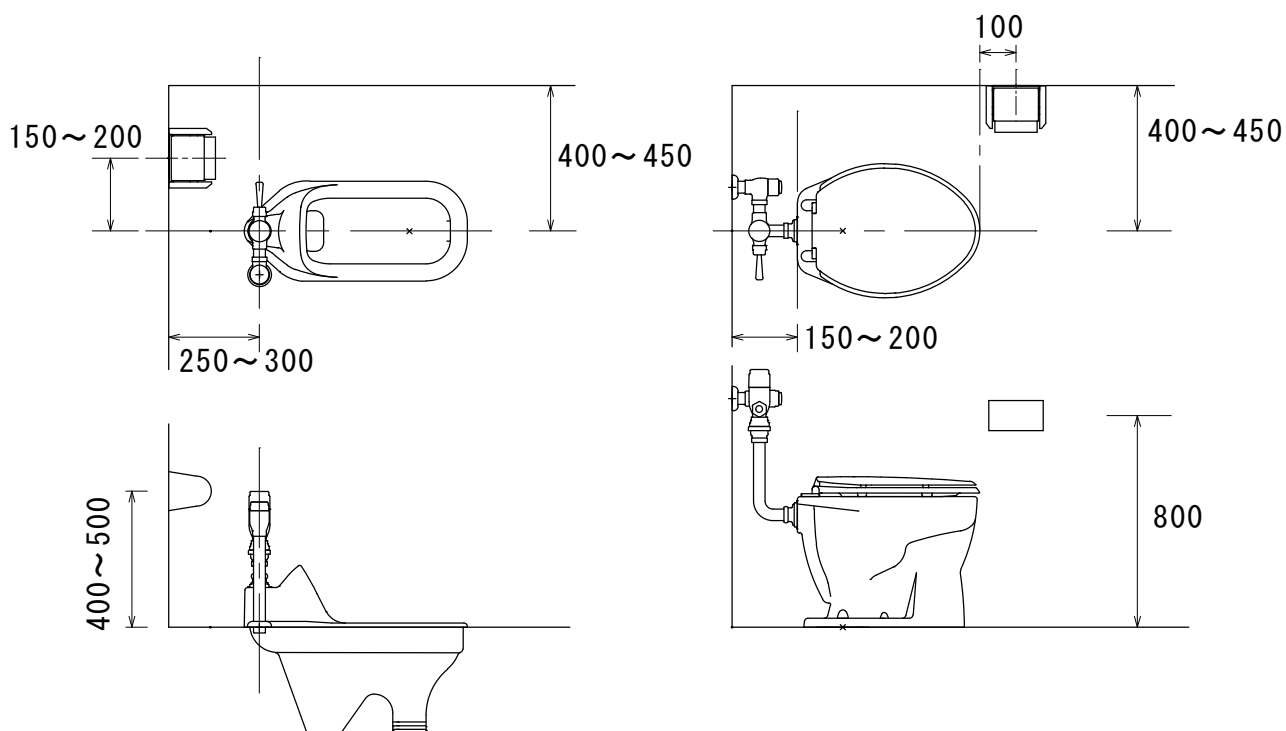


施設	手洗器 洗面器	化粧鏡
	H1	H2
小学校1～2年生	650	1200
小学校3～4年生	700	1300
小学校5～6年生	700	1400
中学校	750	1500
高等学校	750	1500
一般	750	1500

要領図-9

大便器取付寸法

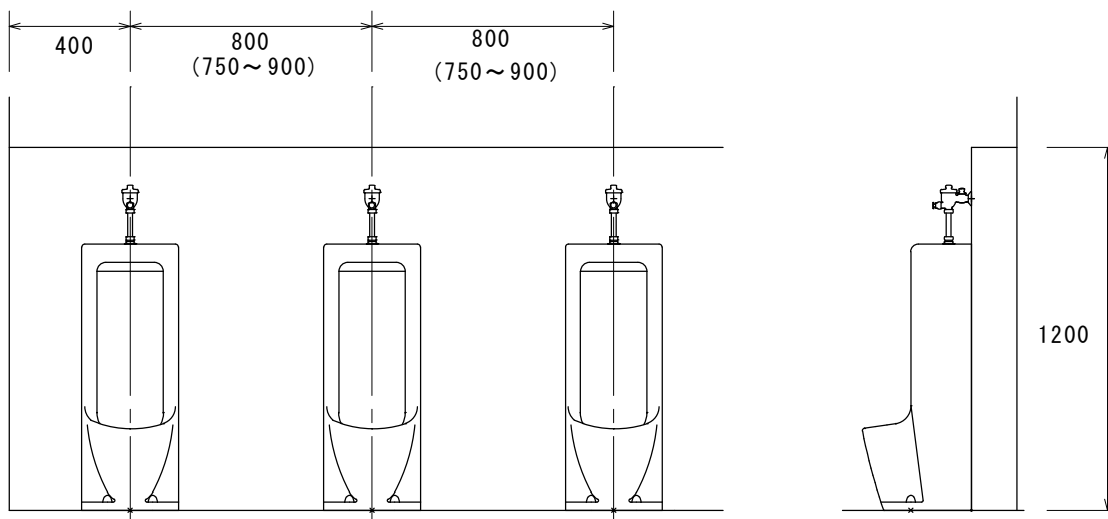
単位：mm



※ 紙巻器取付面が木パネルの時は、裏板を取付けること。

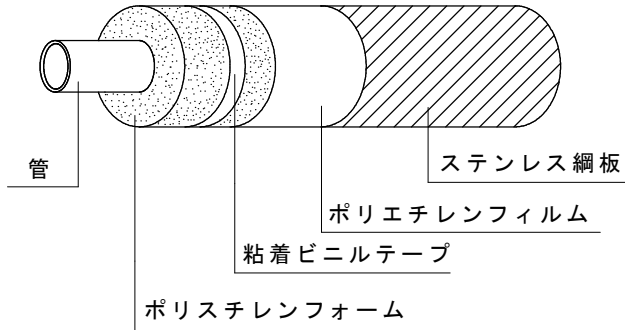
要領図-10

小便器取付寸法



# 要領図-11

# 防凍保温



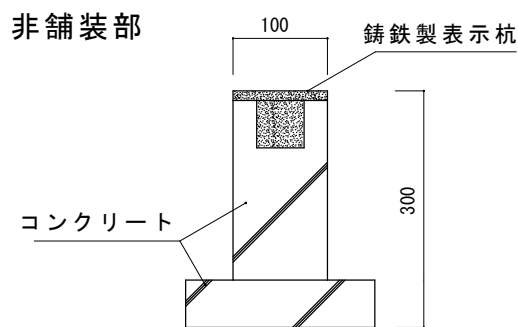
- 5 °C

径	ポリスチレン フォーム厚
15 A	75 mm
20 A	75 mm
25 A	65 mm
32 A	50 mm
40 A	30 mm

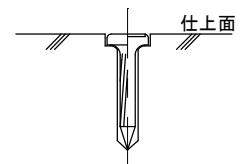
※ 全ての合わせ目を粘着テープで施工する。

# 要領図-12

# 埋設表示柱



舗装部



仕上面と均一に仕上げる

# 高齢者・障害者配慮設計指針 (JIS S 0026)

名称： JIS S 0026:2007

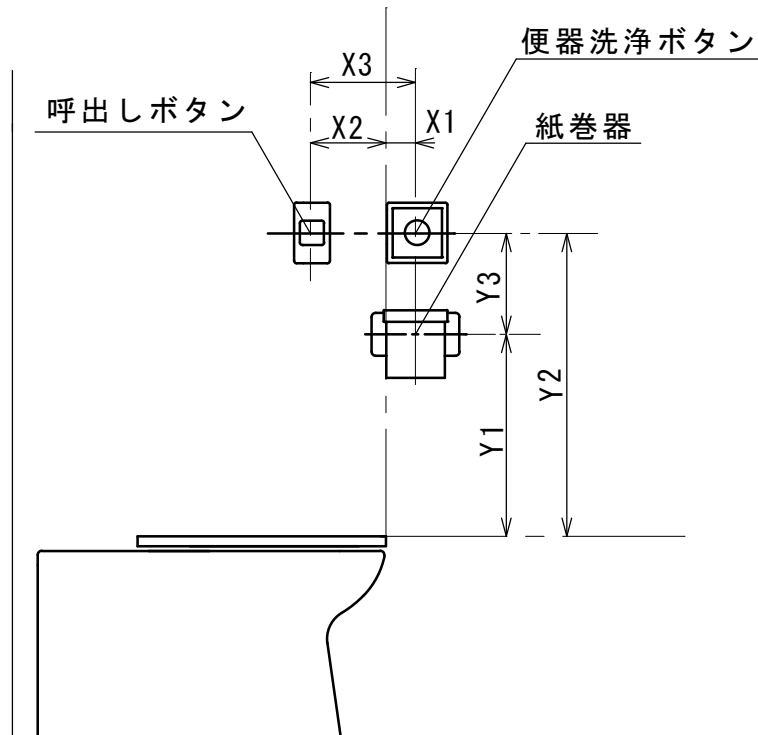
高齢者・障害者配慮設計指針

公共トイレにおける便房内操作部の形状、色、配置及び器具の配置

制定目的：公共トイレ便房内操作系設備の多様化による”利用者の混乱（特に、視覚障害者・高齢者）”という問題の解決による公共トイレにおける利便性の向上

適用範囲：＜対象トイレ＞不特定多数の人が利用するトイレ全般

＜対象便房＞腰掛便器を設置したすべての便房（一般便房・多機能便房とも）  
（一般便房・多機能便房とも）

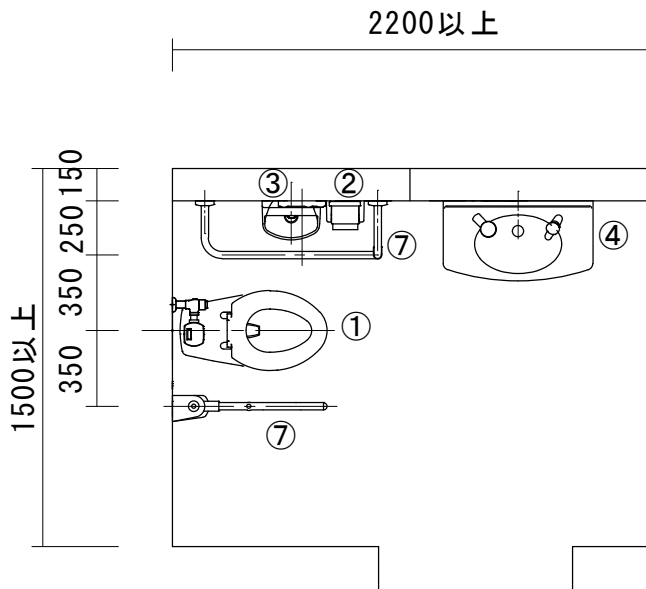


器具の種類	便座上面先端(基点)からの 水平距離	便座上面先端(基点)からの 垂直距離	二つの器具間距離
紙巻器	X1: 便器前方へ約0~100	Y1: 便器上方へ約150~400	—
便器洗浄ボタン	X1: 便器前方へ約0~100	Y2: 便器上方へ約400~550	Y3: 約100~200 (紙巻器との垂直距離)
呼出しボタン	X2: 便器後方へ約100~200	Y2: 便器上方へ約400~550	X3: 約200~300 (便器洗浄ボタンとの水平距離)



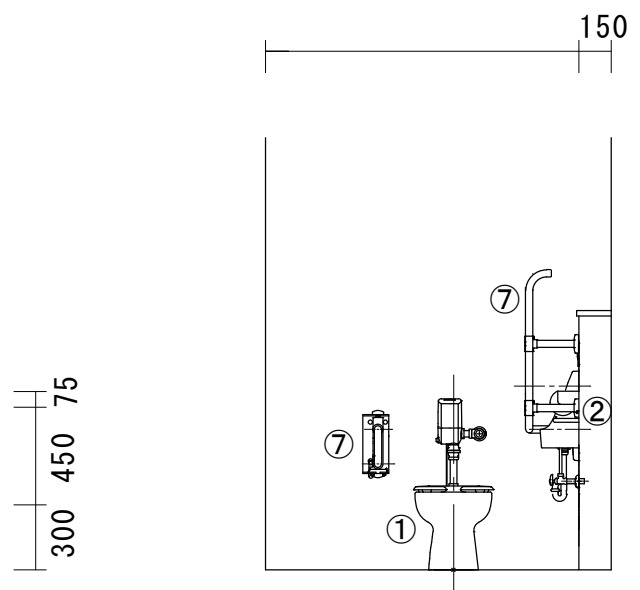
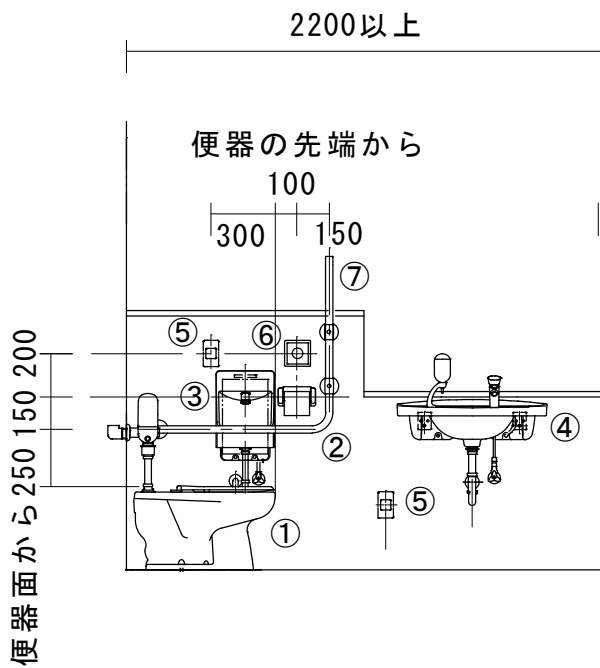
# 要領図-13

# 車いす使用者等対応便所



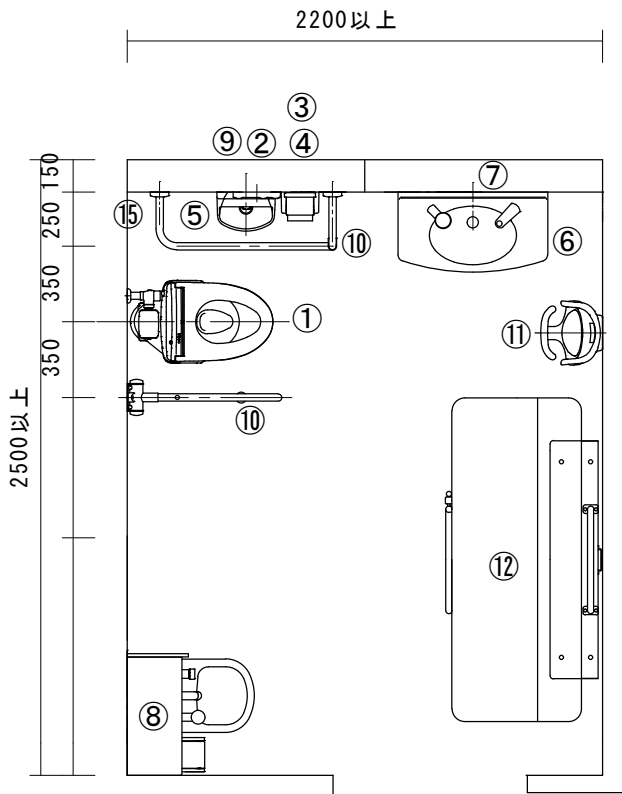
	品名	
①	大便器	自動(露出FV, タッチスイッチ, ふた無し)
②	紙巻器	
③	小型手洗器	HL720自閉
④	洗面器	HL511自閉
⑤	緊急押しボタン	(電気工事)
⑥	タッチスイッチ	大便器付属品
⑦	手すり	(建築工事)

寸法は推奨参考値を示す。  
 便器・操作部等の配置については、  
 JIS S 0026 : 2007を指針とする



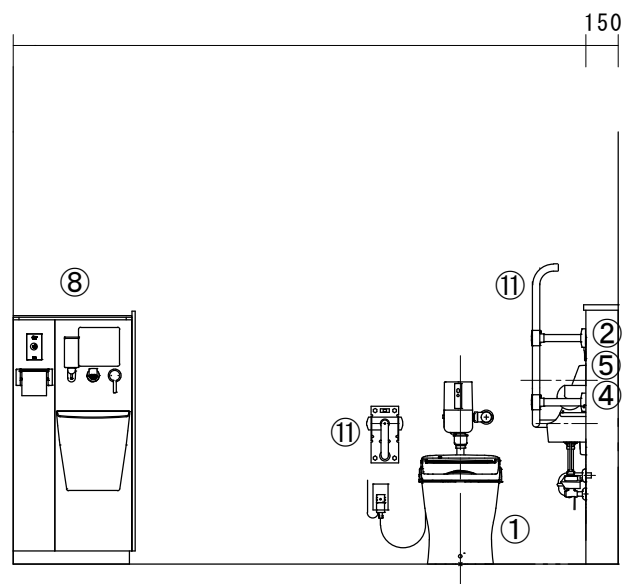
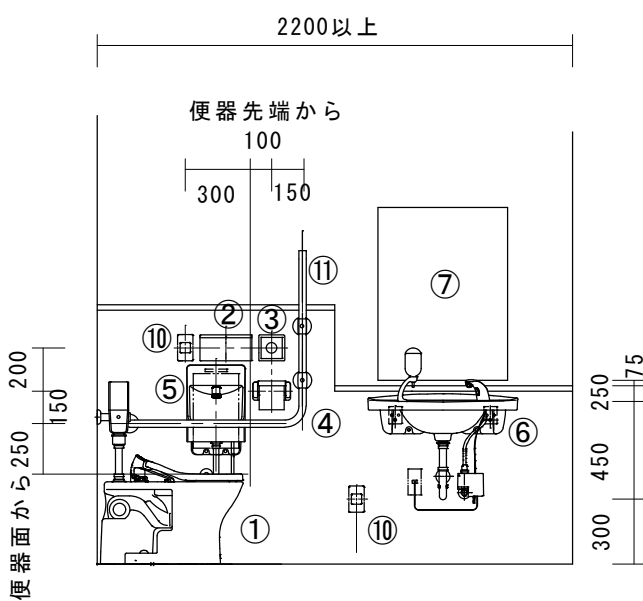
# 要領図-14

## バリアフリースイレ(オストメイト対応)



	品名	
①	大便器 温水洗浄便座	自動(露出FV, センサー, 洗浄便座付)
②	温水洗浄便座リモコン	
③	タッチスイッチ	
④	紙巻器	
⑤	小型手洗器	HL720自閉
⑥	洗面器	HL511自動
⑦	化粧鏡	K-4
⑧	コンパクトオストメイトパック	
⑨	緊急押しボタン	(電気工事)
⑩	手すり	(建築工事)
⑪	ベビーチェア	(建築工事)
⑫	収納式シート	(建築工事)

寸法は推奨参考値を示す。  
便器・操作部等の配置については、  
JIS S 0026 : 2007を指針とする

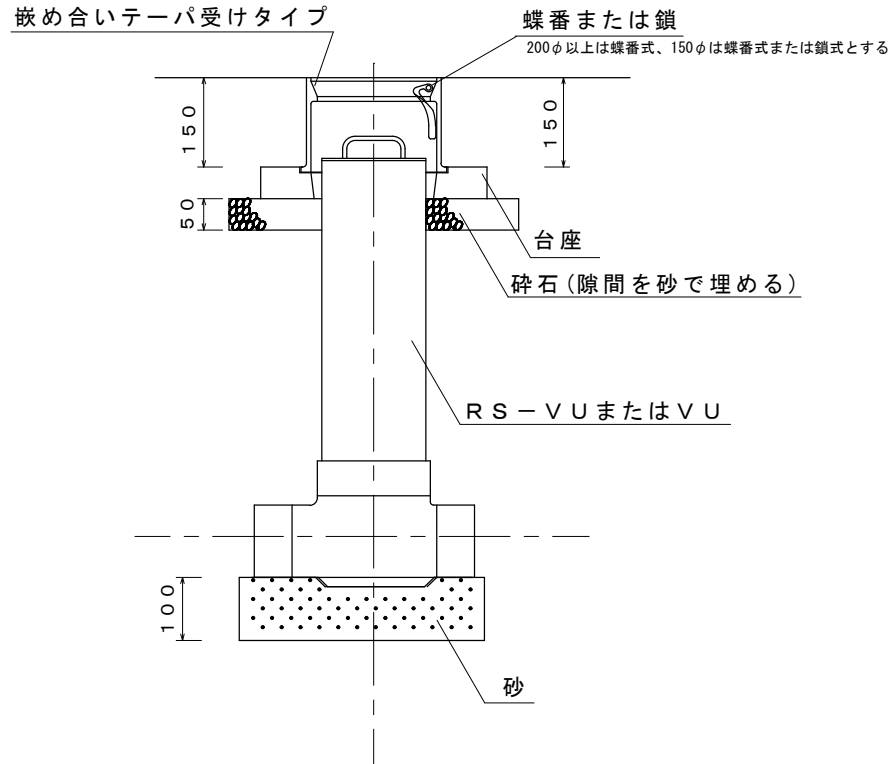


# 要領図-15

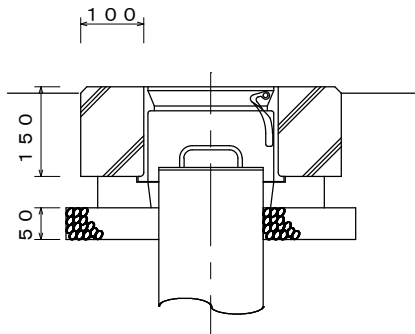
## 小口径柵（防護蓋付）

防護蓋は、200φ以上は標準型とする。

### ◎ 土留側コンクリート巻き無し



### ◎ 土留側コンクリート巻有り



# 要領図-16

# 舗装復旧

※ 構内舗装については、「建築工事標準要領図」  
(国土交通省大臣官房官庁営繕部整備課)による。

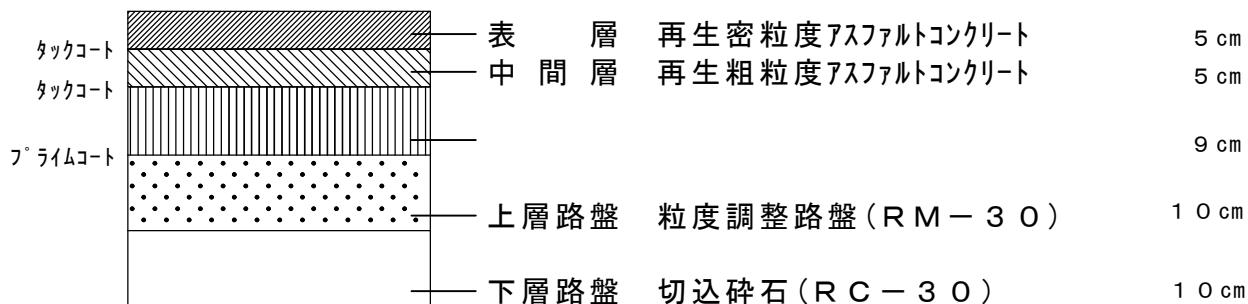
## 1 車道

### (1) 市道 A

幹線道路

(特に大型車の交通量が多い道路)

(大型車交通量1000~3000台/日)

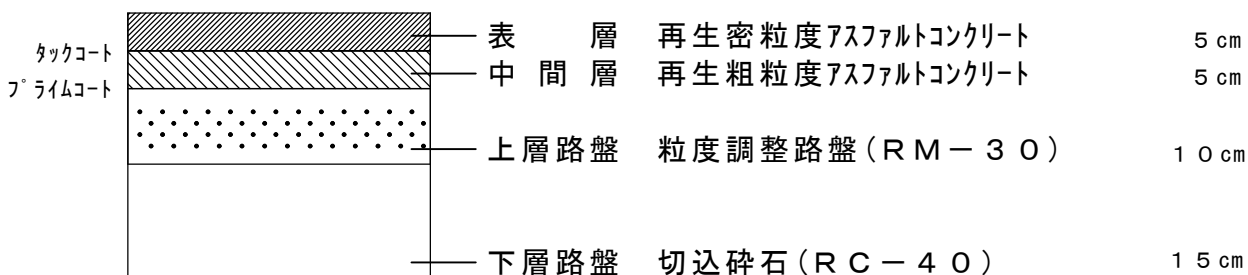


### (2) 市道 B

幹線道路

(大型車の交通量が多い道路)

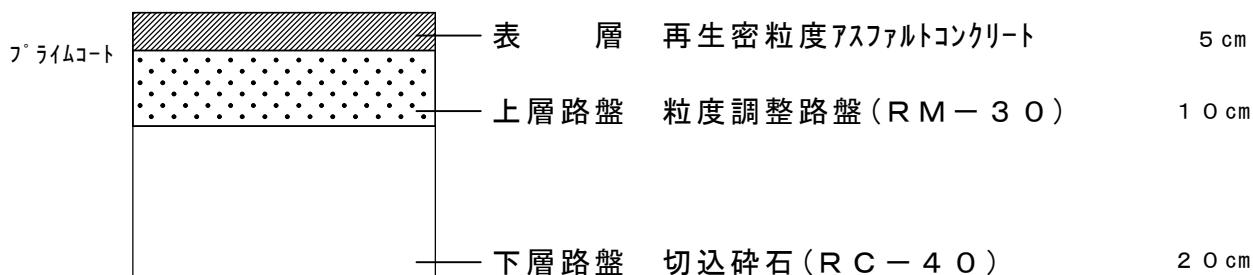
(大型車交通量250~1000台/日)



### (3) 市道 C

準幹線道路

(車道幅員5.5m以上 (大型車交通量100~250台/日))

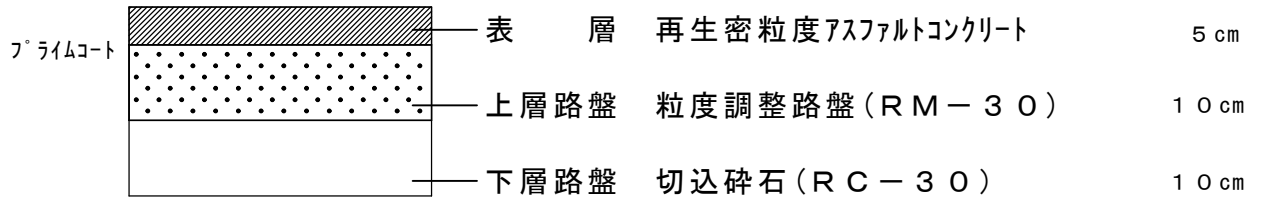


※ 構内舗装については、「建築工事標準要領図」  
 (国土交通省大臣官房官庁営繕部整備課)による。

(4) 市道 D

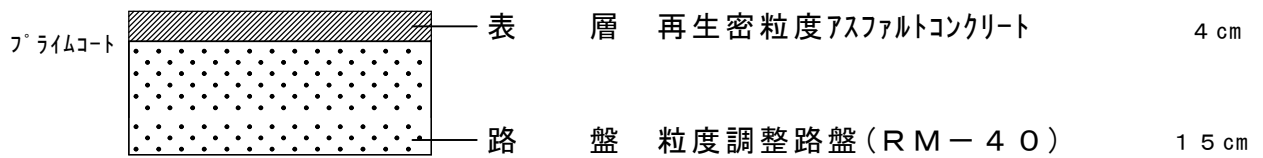
準幹線道路

(車道幅員5.5m以上 (大型車交通量100台未満/日))



(5) 市道 E

区画街路 (車道幅員5.5m未満)



(6) 市道 F

区画街路 (車道幅員5.5m未満)



2 歩道



## 要領図-17

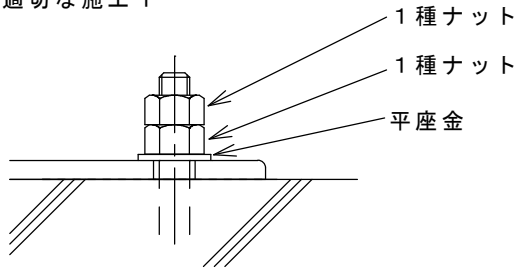
## ダブルナット固定

### 【ナット締め付け手順】

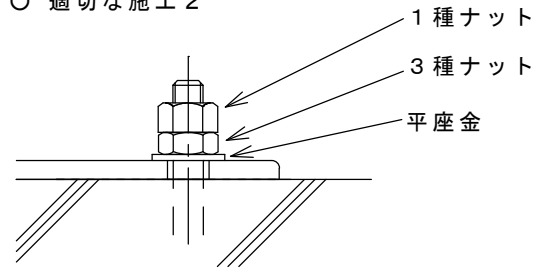
- 1 最初に下側のナットを締め付ける。
  - 2 次に上側のナットを締め付ける。
  - 3 上側のナットを固定して、下側のナットを逆回転に締め付ける。
- ※ 形鋼類に固定する場合は、必要に応じて傾斜座金を使用する。

### 【ナット施工例】

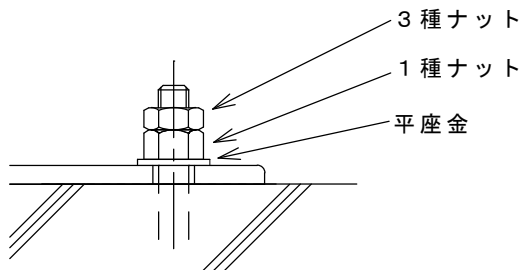
#### ○ 適切な施工 1



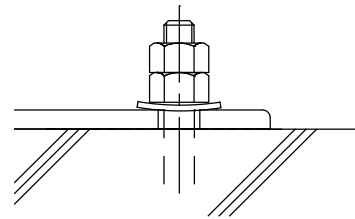
#### ○ 適切な施工 2



#### × 不適切な施工 1



#### × 不適切な施工 2



※ ナットの順序が逆になっている  
(上ナットが薄いため、軸力に負ける)

※ 座金の大きさ、厚さの選定が不適切で変形している

### 【ナット種類】

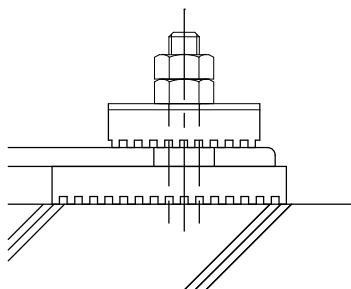
- 1種ナット・・・片面取り
- 2種ナット・・・両面取り
- 3種ナット・・・両面取り（薄型）

## 要領図-18

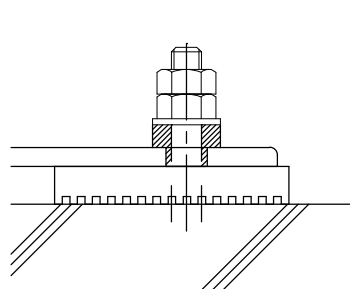
## 防振ゴム固定

※ ゴムを変形させないこと

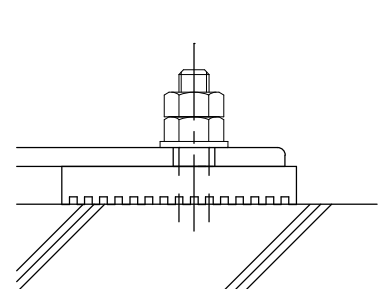
### 防振ゴム固定（1）



### 防振ゴム固定（2）



### 簡易防振ゴム固定



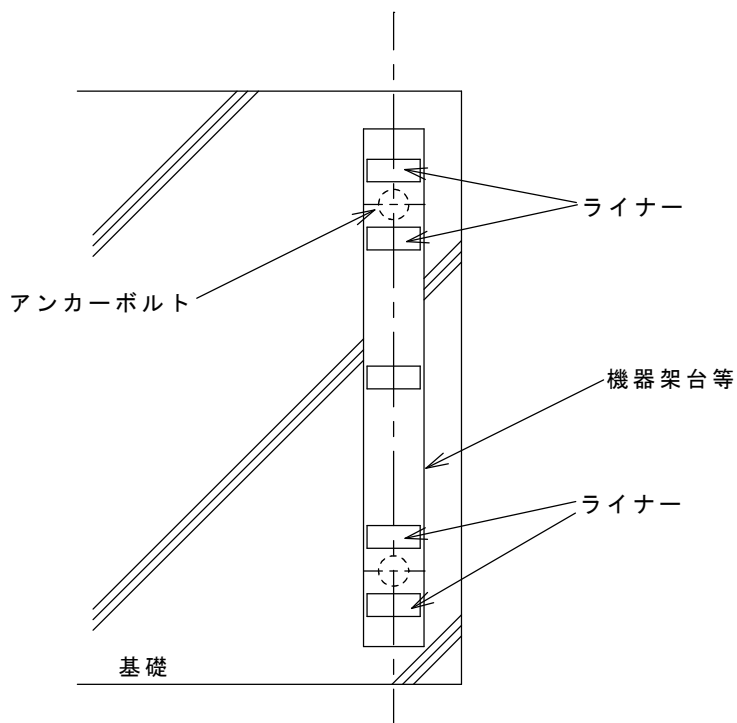
## 要領図-19

## ライナー施工

### 【一般事項】

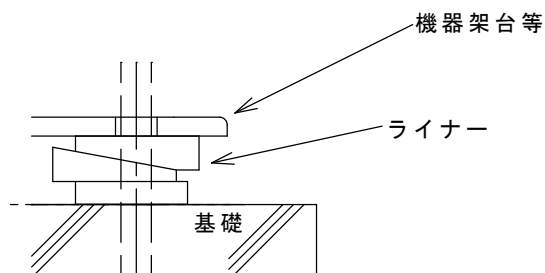
- 1 ライナーは勾配タイプ2枚と並行タイプ1枚を1組として施工することを基本とする。
- 2 勾配タイプのライナーの勾配は1/20～1/50を使用する。
- 3 ライナーの芯出し後に点溶接固定を行う。

平面図



※ ライナーはアンカーボルトの両側に施工することを原則とする。

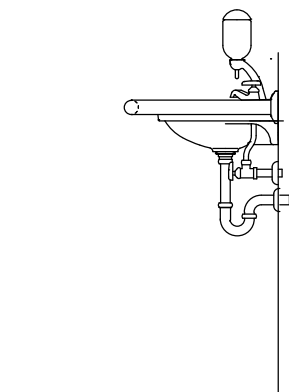
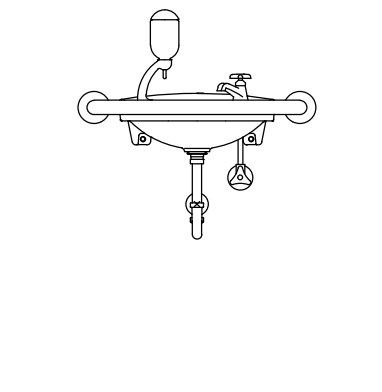
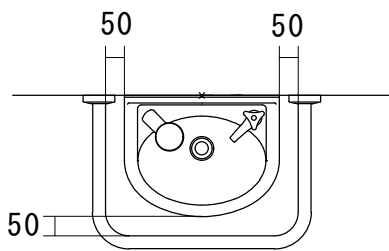
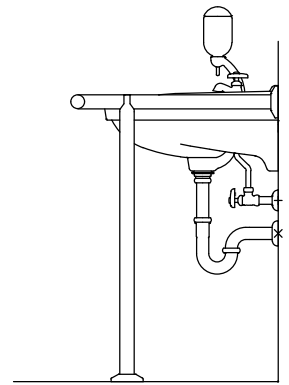
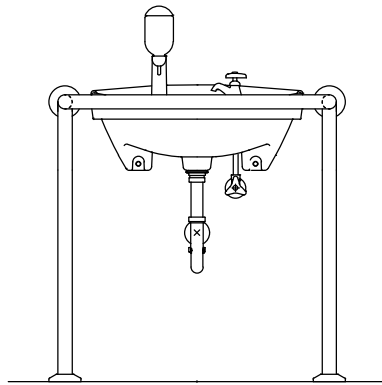
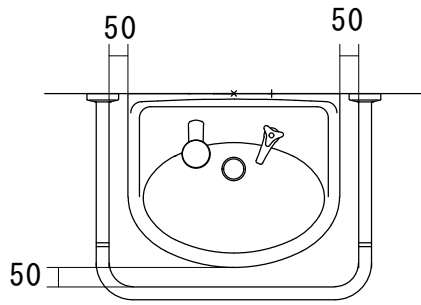
断面図（施工部詳細）



要領図-20

洗面器・手洗器手すり

単位：mm



※手すりの高さは、陶器あふれ縁と同じ高さとする。



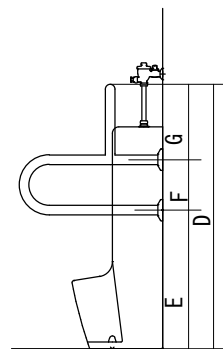
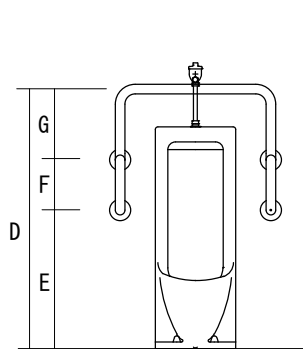
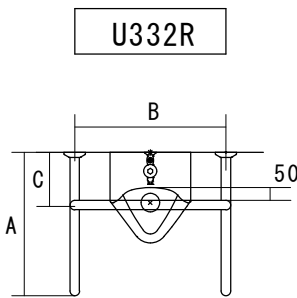
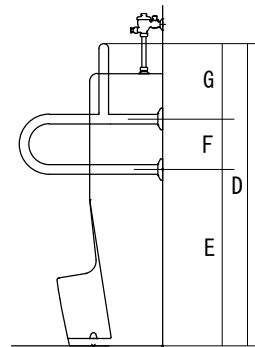
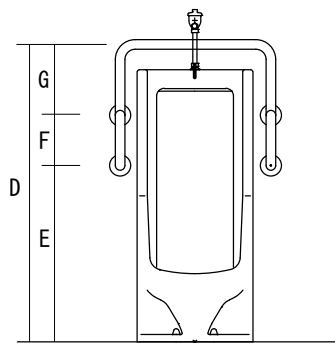
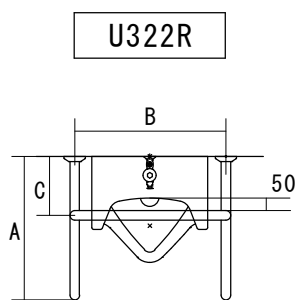
# 要領図-21

# 小便器手すり

	A	B	C	D	E	F	G
U322R	550	600	200	1100~1250	600	160~200	300程度
U332R	550	600 </td <td>200</td> <td>1100~1250</td> <td>600</td> <td>160~200</td> <td>300程度</td>	200	1100~1250	600	160~200	300程度

単位：mm

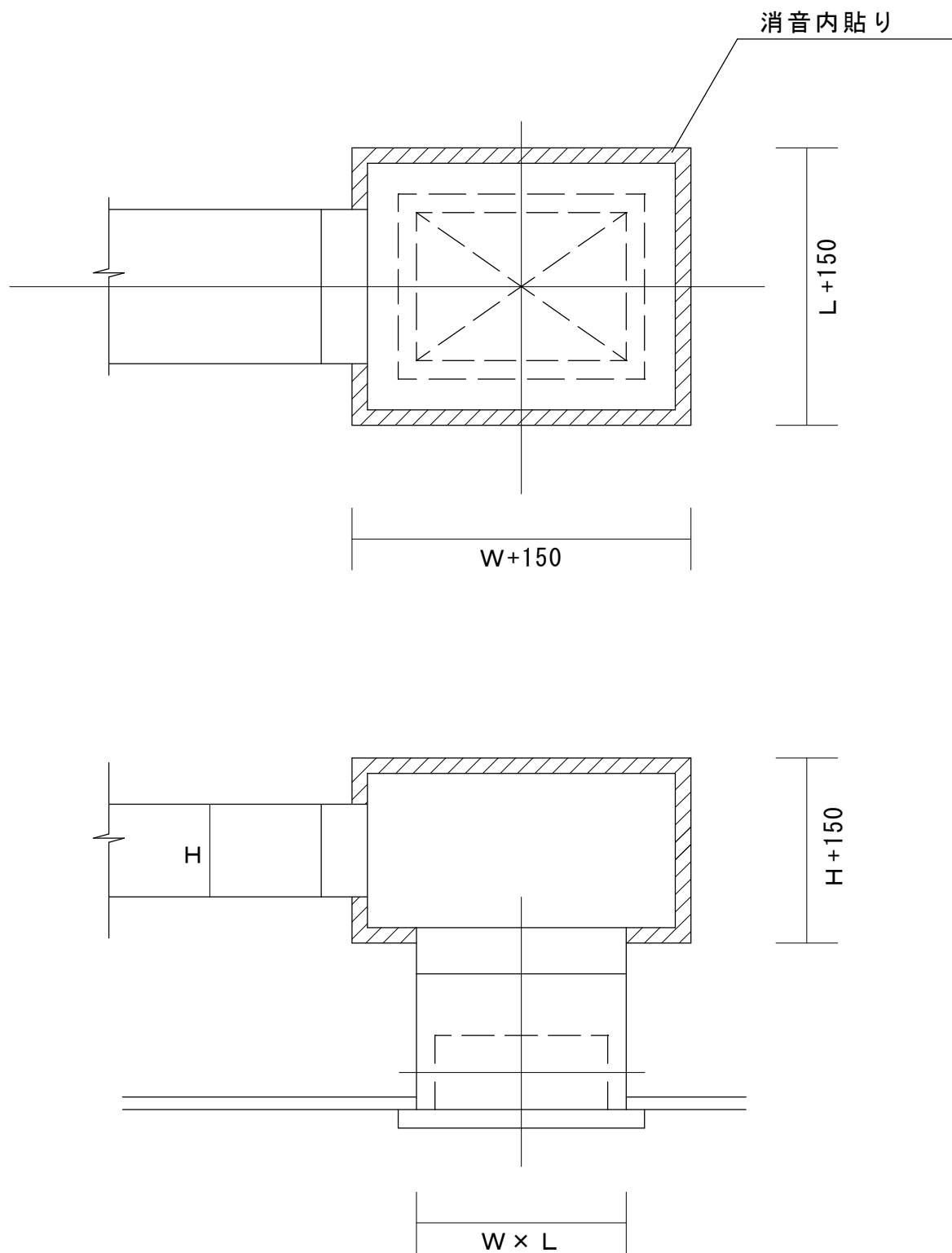
※寸法は参考値とする



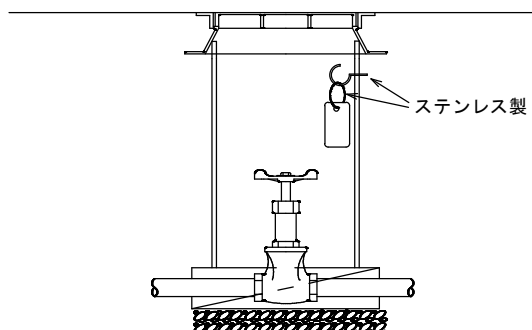
- 1 フラッシュバルブは使用者が手すりの上から手で押せるようにフラッシュバルブの高さを手すりから少し高い位置とする。
- 2 小便器用手すりの前方の横バーの高さは中心位置で床から1100mm~1250mm程度を推奨参考値とする。

要領図-22

吹出口等ボックス



※ 寸法は標準寸法とする。また、ボックス寸法は外寸表示とする。

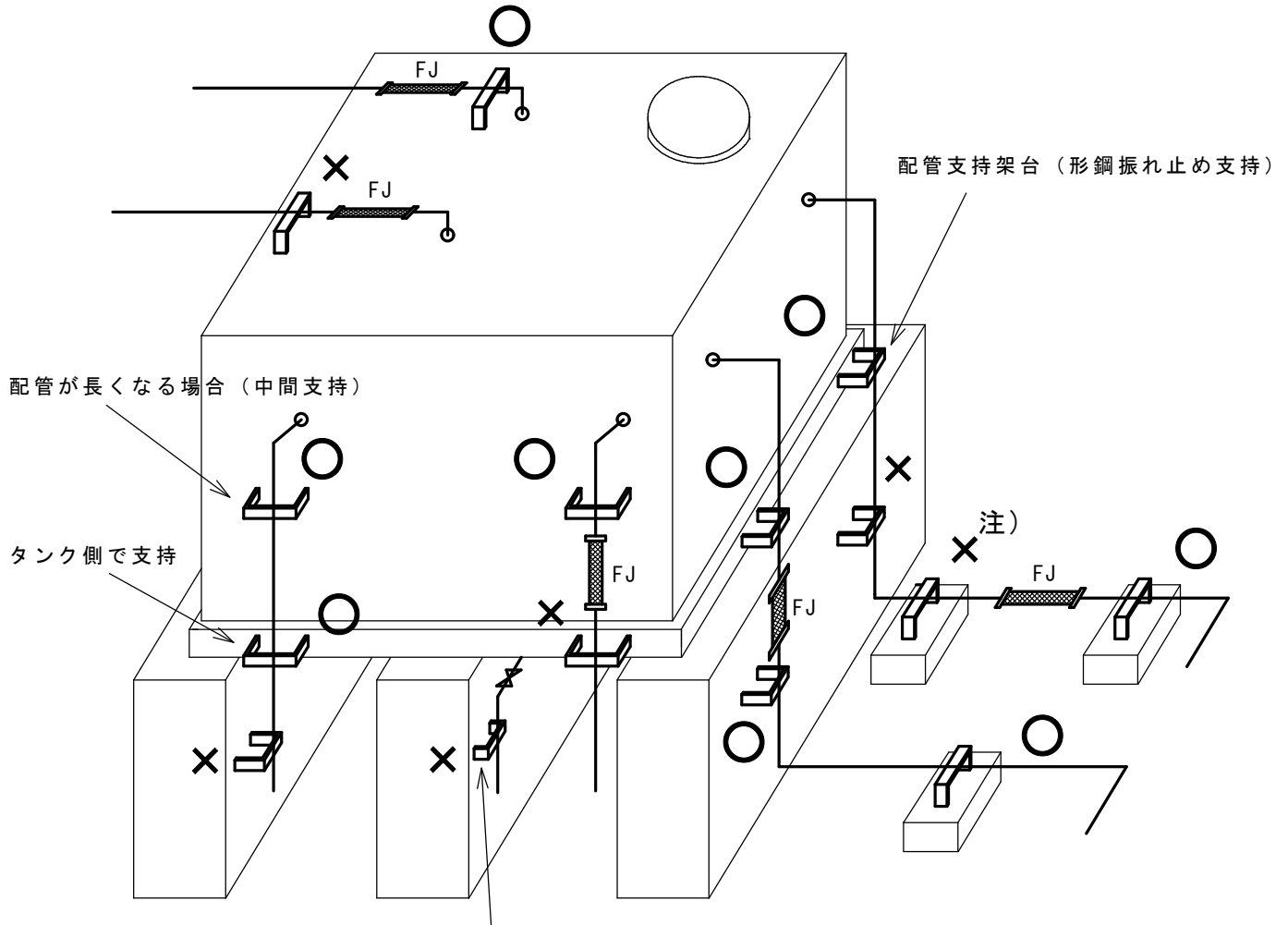


蓋または立上がり部にステンレス製玉鎖等を取り付ける。

要領図-24

タンク廻り配管支持要領 (イメージ図)

○ : 可  
× : 不可



タンク側にFJがないのに、基礎側で支持しない  
※損傷するとタンク内の水がすべて流出する (ドレン管の場合)

(ポイント)

- 1 フレキシブルジョイント (FJ) は最大変位量を吸収できる位置に設置する。
- 2 タンク及び架台は一体物として考え、基礎部分とは別変位することを考慮する。
- 3 タンク出口からFJ間の配管支持金物はタンク側に設置する。
- 4 タンク出口からFJまでの配管長さは、なるべく短くなるように計画する。
- 5 4において配管長さが長くなる場合は、タンク側に支持を追加する。

注) 配管支持架台上の配管の固定において、金具 (Uバンド等) を全く使用しないで配管を載せておくだけの場合は、○としてもよい。  
※原則として、このような位置にFJを設置 (計画) しないこと。