

土木設計業務等 標準積算基準書

＜参考資料＞

令和5年9月

広島市

設計業務等標準積算基準書〈参考資料〉

目次

第 1 編 総則	1
第 2 編 測量業務	21
第 3 編 地質調査業務	87
第 4 編 土木設計業務	107
第 5 編 調査・計画業務	171

第 1 編 総則

第 1 章 総則 (参考資料)	2
第 1 節 用語の定義	3
第 2 節 設計等における数値の扱い	4
2-1 設計単価等の扱い	4
2-2 端数処理等の方法	4
2-3 設計表示単位	5
第 2 章 積算基準 (参考資料)	8
第 1 節 積算基準	9
1-1 技術者の職種区分	9
1-2 履行期間の算定	10
1-3 旅費交通費	13
1-4 打合せ	18
1-5 技術者単価	18
1-6 技術者基準日額時間外手当の算出	19
1-7 精度管理費係数の適用	19
1-8 諸経费率等の扱い	20
1-9 設計変更の積算方法	20

第 2 編 測量業務

第 1 章 測量業務積算基準 (参考資料)	22
第 1 節 測量業務積算基準	23
1-1 成果検定	23
1-2 標準歩掛上の率計上費目	24
1-3 作業計画及び現地踏査	24
1-4 地域差による変化率適用区分	24
第 2 章 測量業務標準歩掛 (参考資料)	26
第 1 節 基準点測量	28
1-1 基準点配点数の算出法	28
1-2 基準点測量配点要領	28
1-3 面状における基準点配点数	29
第 2 節 路線測量	30
2-1 路線測量	30
2-2 変化率	30
第 3 節 深淺測量	31
3-1 深淺測量の取扱い	31
第 4 節 用地測量	32
4-1 用地測量業務フローチャート	32
4-2 単独発注する場合の業務フローチャート	33
4-3 成果物一覧表	34
4-4 公共用地境界確定協議業務フローチャート	35
4-5 成果物一覧表 (公共用地境界確定協議)	36
第 5 節 空中写真測量	37
5-1 空中写真測量の工程	37
5-2 作業工程の計画	41
5-3 撮影の計画	42
5-4 標定点測量	47
5-5 同時調整	48
5-6 数値図化	49
第 6 節 航空レーザ測量	50

6-1	航空レーザ測量の工程	50
6-2	作業工程の計画	52
6-3	計測の計画	53
6-4	航空レーザ計測	55
6-5	調整用基準点の設置	55
6-6	三次元計測データの作成	56
第7節	測量業務標準歩掛における機械経費等の構成	57
7-1	機械経費等の構成	57
7-2	測量業務標準歩掛における作業量に対する割合の計算例	86

第3編 地質調査業務

第1章	地質調査積算基準（参考資料）	88
第1節	地質調査積算基準	89
1-1	適用範囲	89
1-2	地質調査業務の構成	89
1-3	地質調査の目的と方法	90
1-4	地質調査相互関連図	91
第2章	地質調査運用（参考資料）	92
第1節	機械ボーリング	93
1-1	ボーリング	93
1-2	運搬費の積算	95
第2節	サウンディング及び原位置試験	98
2-1	現場透水試験	98
第3節	足場仮設	99
3-1	足場等の概念図	99
第4節	その他の間接調査費	102
第5節	地すべり調査	103
5-1	移動変形調査における設置	103
5-2	移動変形調査における観測	105
5-3	模式図	106

第4編 土木設計業務

第1章	土木設計業務運用（参考資料）	108
第1節	道路計画・設計	110
1-1	道路予備・予備修正・詳細設計	110
1-2	各歩掛補正の算出例	111
1-3	道路設計における本線設計とそれに付属する設計の歩掛上の区分	112
第2節	道路休憩施設設計	113
2-1	道路休憩施設設計	113
第3節	一般構造物設計	114
3-1	適用及び用語の定義（一般構造物設計に適用）	114
3-2	積算方法	114
3-3	防雪施設一覧図	115
3-4	積算例	119
第4節	橋梁設計	139
4-1	橋梁予備設計	139
4-2	橋梁詳細設計	142
4-3	土木構造物標準設計	149
第5節	共同溝設計	150
5-1	共同溝設計	150

第6節	電線共同溝（C・C・Box）設計	153
6-1	電線共同溝（C・C・Box）設計	153
6-2	電線共同溝（C・C・Box）整備のフローチャート	154
第7節	仮設構造物詳細設計	155
7-1	土留工	155
7-2	仮橋・仮棧橋	160
7-3	概念図	164
第8節	河川構造物設計	165
8-1	護岸設計	165
第9節	砂防構造物設計	167
9-1	積算例	167
9-2	溪流保全工詳細設計	170

第5編 調査・計画業務

第1章 調査・計画業務積算基準（参考資料） 172

第1節	調査・計画業務標準歩掛における機械経費等の構成	173
1-1	機械経費等の構成	173

第 1 編 総則

第 1 章 総則（参考資料）	2
第 2 章 積算基準（参考資料）	8

第 1 章 総則（参考資料）

第 1 節	用語の定義	3
第 2 節	設計等における数値の扱い	4
2-1	設計単価等の扱い	4
2-2	端数処理等の方法	4
2-3	設計表示単位	5

第1節 用語の定義

積算基準：適用範囲、業務費構成、構成費目の内容、積算方法等、積算に係わる基準を定めたもの。

標準歩掛：単位作業量、業務に必要な技術者等の職種、人員数、材料の種類・使用量、機械の機種・規格・運転時間、各種条件に対する補正方法等を定めたもの。

適用範囲：標準歩掛が適用できる範囲を示したもの。

作業区分：各作業における作業内容を整理したもの。

参考資料：積算基準、標準歩掛の統一的な運用を図るために、歩掛の運用方法、数量の算出方法、業務のフロー図、積算例等をまとめたもの。

フロー図：業務の流れ、区分・項目、関連事項との対比を整理した図。

積算例：標準歩掛において、各種条件に対する補正方法や類似設計の積算方法についての例。

物価資料：「建設物価」、「積算資料」をいう。

第2節 設計等における数値の扱い

2-1 設計単価等の扱い

設計に使用する価格は、原則として、予定価格算出時における市場価格とし、消費税抜きで積算するものとする。交通運賃等の内税で表示されている価格については、次式により求めた価格とする。

$$(\text{設計に使用する価格}) = (\text{内税価格}) \div (1 + \text{消費税率})$$

なお、算出された価格に端数が生じる場合は、1円単位（1円未満切捨て）とする。

設計価格は、標準歩掛による単価、市場単価、特別調査による単価、見積もり等をもとに、実勢の価格を反映するものとする。

2-2 端数処理等の方法

(1) 数量

数量に補正を行う場合、補正係数を乗じた設計数量は、小数第3位（小数第4位四捨五入）まで算出する。なお、運転時間については小数第1位（小数第2位四捨五入）まで算出する。

(2) 単価（単価表及び内訳書の各構成要素の単価）

補正及び変化率等により単価に端数が生じる場合は、1円単位（1円未満切捨て）とする。

(3) 物価資料を用いる単価

単価の決定は、物価資料に掲載されている実勢価格を平均し、単価の有効桁の大きい方の桁を決定額の有効桁とする。但し、大きい方の有効桁が3桁未満のときは、決定額の有効桁は3桁とする。また、一方の資料にしか掲載のないものについては、その価格とする。なお、適用時期は毎月とする。

(4) 補正係数及び変化率

補正係数及び変化率は、小数第2位（小数第3位四捨五入）まで算出する。

(5) 金額

各構成要素の金額（設計数量×単価）は1円単位（1円未満切捨て）とする。

(6) 雑品（地質調査業務についてのみ）

雑品は、個々の歩掛に示された割合を計上することとし、1円単位（1円未満切捨て）とする。

(7) 単価表の合計金額

1) 設計業務等

原則として、端数処理は行わない。

2) 測量業務及び地質調査業務

単位数量当り単価の場合、有効数字4桁（5桁目以降切捨て）とする。

(8) 内訳書の合計金額

原則として、端数処理は行わない。

(9) 経費を算出する際の係数

経費を算出する際の係数（ $\alpha / (1 - \alpha)$ など）の端数は、個別に明記されている場合を除き、パーセント表示の小数第2位（小数第3位四捨五入）まで算出する。

(10) 業務価格

業務価格は、1,000円単位とする。1,000円単位での調整は諸経費又は一般管理費等で行う。なお、複数の諸経費又は一般管理費等を用いる場合であっても、各々の諸経費又は一般管理費等で端数調整（1,000円単位で切捨て）するものとする。ただし、単価契約は除くものとする。

2-3 設計表示単位

(1) 設計表示単位の取扱い

- 1) 設計表示単位及び数値は、次項以降の（2）設計表示単位一覧のとおりとする。
- 2) 設計数量が設計表示単位に満たない場合は、有効数字 1 桁（有効数字 2 桁目四捨五入）の数量を設計表示単位とする。
- 3) （2）設計表示単位一覧以外の工種について設計表示単位を定める必要が生じた場合は、（2）設計表示単位一覧及び業務内容等を勘案して適正に定めるものとする。
- 4) 設計計上数量は、算出された数量を設計表示単位に四捨五入して求めるものとする。
- 5) 設計表示単位及び数値の適用は各細別毎を原則とし、工種・種別は 1 式を原則とする。
- 6) 契約数量は設計計上数量とする。
- 7) 設計表示数値に満たない設計変更は契約変更の対象としないものとする。
- 8) 単価契約には設計表示単位及び数値は適用しない。

(2) 設計表示単位一覧

項目	工種	種別	細別	積算表示		契約表示		備考	
				単位	数値	単位	数値		
測量業務	基準点測量	1～4 級基準点測量	1～4 級基準点測量	点	1	点	1		
			基準点設置	点	1	点	1		
	水準測量	1～4 級水準測量 (レベル等による)	1～4 級水準測量観測 (レベル等による)	km	1	km	1	100km 未満は 0.1km	
			水準点設置	点	1	点	1		
	現地測量	現地測量		km2	0.001	km2	0.001		
	空中写真測量	撮影			km2	1	km2	1	
			撮影計画		km2	1			
			総運航		時間	1			
			撮影		時間	1			
			滞留		日	1			
			GNSS/IMU 計算		枚	1			
			数値写真作成		枚	1			
		標定点	対空標識の設置		点	1	点	1	
			標定点測量		点	1	点	1	
			簡易水準測量		km	1	km	1	100km 未満は 0.1km
同時調整	同時調整		km2	1	km2	1			
図化	数値図化 (地図情報レベル 1,000)			km2	0.01	km2	0.01	地図情報レベル 2,500 は 0.1km2	
		作業計画		km2	0.01				
		現地調査		km2	0.01				
		数値図化		km2	0.01				
		数値編集		km2	0.01				
		補測編集		km2	0.01				
		数値地形図データファイルの作成		km2	0.01				
測量業務	航空レーザ測量 (地図情報レベル 1,000)			km2	0.01	km2	0.01		
		全体計画		km2	0.01				
		計測計画		km2	0.01				
		総運航		時間	1				
		計測		時間	1				
		滞留		日	1				
		調整用基準点の設置		箇所	1				
		三次元計測データ及びオリジナルデータ作成		km2	0.01				
		グラウンドデータ作成		km2	0.01				
		グリッド(標高)データ作成		km2	0.01				
		等高線データ作成		km2	0.01				
		数値地形図データファイルの作成		km2	0.01				
応用測量	路線測量	現地踏査		km	0.01	式	1		
		伐採		km	0.01	式	1		
		線形決定(条件点の観測)		点	1	点	1		
		線形決定		km	0.01	km	0.01		
		IP 設置		km	0.01	km	0.01		
		中心線測量		km	0.01	km	0.01		
		仮 BM 設置測量		km	0.01	km	0.01		
		縦断測量		km	0.01	km	0.01		
		横断測量		km	0.01	km	0.01		
		詳細測量(縦断測量)		km	0.01	km	0.01		
		詳細測量(横断測量)		km	0.01	km	0.01		
		用地幅杭設置測量		km	0.1	km	0.1	1km 未満は 0.01km	
	河川測量	現地踏査		km	0.1	式	1		
		距離標設置測量		点	1	点	1		
		水準基標測量		km	0.1	km	0.1		
		河川定期縦断測量		km	0.1	km	0.1		
		河川定期横断測量		本	1	本	1		
		河川定期横断測量複写		断面	1	断面	1		
法線測量		km	0.1	km	0.1				

項目	工種	種別	細別	積算表示		契約表示		備考	
				単位	数値	単位	数値		
用地測量		ダム・貯水池深淺測量		測線	1	測線	1		
		河川深淺測量		測線	1	測線	1		
		海岸深淺測量		測線	1	測線	1		
	資料調査	公図等の転写	公図等の転写		m2	100	m2	100	1,000m2 未満は 10m2
			地積測量図転写		m2	100	m2	100	
			土地登記簿調査		m2	100	m2	100	
			建物登記簿調査		戸	1	戸	1	
			権利者確認調査（当初）		m2	100	m2	100	1,000m2 未満は 10m2
			権利者確認調査（追跡）		人	1	人	1	
			公図等転写連続図作成		m2	100	m2	100	
		境界確認	復元測量		m2	100	m2	100	1,000m2 未満は 10m2
			境界確認		m2	100	m2	100	
			土地境界立会確認書作成		m2	100	m2	100	
		境界測量	補助基準点の設置		m2	100	m2	100	
			境界測量		m2	100	m2	100	
			用地境界仮杭設置		m2	100	m2	100	
			用地境界杭設置		本	1	本	1	
	境界点間測量	境界点間測量		m2	100	m2	100	1,000m2 未満は 10m2	
	面積計算	面積計算		m2	100	m2	100		
	用地実測図原図等の作成	用地実測図原図作成		m2	100	m2	100		
		用地現況測量（建物等）		m2	100	m2	100		
		用地平面図作成		m2	100	m2	100		
		土地調書作成		m2	100	m2	100		
	公共用地境界確定協議	現況実測平面図作成		m2	100	m2	100		
		横断面図作成		km	0.01	km	0.01		
		依頼書作成		km	0.01	km	0.01		
		協議書作成		km	0.01	km	0.01		
地質調査業務	機械ボーリング	土質ボーリング		m	0.1	m	0.1		
		岩盤ボーリング		m	0.1	m	0.1		
	サンプリング	固定ピストン式シンウォールサンブラー（シンウォールサンプリング）		本	1	本	1		
		ロータリー式二重管サンブラー（デニソンサンプリング）		本	1	本	1		
		ロータリー式三重管サンブラー（トリプルサンプリング）		本	1	本	1		
	サウンディング及び原位置試験	標準貫入試験		回	1	回	1		
		孔内載荷試験（プレッシャーメータ試験・ボアホールジャッキ試験）		回	1	回	1		
		スウェーデン式サウンディング		m	0.1	m	0.1		
		オランダ式二重管コーン貫入試験		m	0.1	m	0.1		
		ポータブル貫入試験		m	0.1	m	0.1		
		現場透水試験		回	1	回	1		
	間接調査費	運搬費（現場内小運搬）		式	1	式	1		
		人肩運搬		t	0.1	式	1		
		特装車運搬（クローラ運搬）		t	0.1	式	1		
モノレール運搬			t	0.1	式	1			
索道（ケーブルクレーン）運搬			t	0.1	式	1			
仮設費	足場仮設		箇所	1	式	1			
設計業務	道路設計	道路概略設計		km	0.1	km	0.1		
		道路予備・詳細設計		km	0.01	km	0.01		

第 2 章 積算基準（参考資料）

第 1 節	積算基準	9
1-1	技術者の職種区分	9
1-2	履行期間の算定	10
1-3	旅費交通費	13
1-3-1	旅費交通費の率を用いた積算（宿泊、滞在を伴わない業務の場合）	13
1-3-2	旅費交通費の率を用いた積算（宿泊、滞在を伴う業務の場合）	14
1-3-3	旅費交通費の率を用いない積算	15
1-4	打合せ	18
1-5	技術者単価	18
1-6	技術者基準日額時間外手当の算出	19
1-7	精度管理費係数の適用	19
1-8	諸経费率等の扱い	20
1-8-1	諸経费率等の適用	20
1-8-2	近接して発注する場合	20
1-9	設計変更の積算方法	20

第1節 積算基準

1-1 技術者の職種区分

参考までに設計業務等における技術者の職種区分定義を下記のとおり示す。

(1) 測量業務に係る技術者

職種区分定義

- [1] 測量主任技師 : 測量士で業務全般に精通するとともに複数の業務を担当する者。また、業務の計画及び実施を担当する技術者で測量技師等を指揮、指導する者。
- [2] 測量技師 : 測量士で測量主任技師の包括的指示のもとに業務の計画、実施を担当する者。また、測量技師補又は撮影士等を指揮、指導して測量を実施する者。
- [3] 測量技師補 : 上記以外の測量士又は測量士補で測量技師の包括的指示のもとに計画に従い業務の実施を担当する者。また、測量助手を指揮、指導して測量を実施する者。
- [4] 測量助手 : 測量技師又は測量技師補の指揮、指導のもとに測量作業における難易度の高い補助業務を担当する者。
- [5] 測量補助員 : 測量技師、測量技師補又は測量助手の指揮、指導のもとに測量作業における補助業務を担当する者。
- [6] 操縦士 : 測量用写真の撮影等に使用する事業用航空機の操縦免許保有者で操縦を担当する者。
- [7] 整備士 : 一等又は二等航空整備士の免許保有者で測量用写真の撮影等に使用する航空機の整備を担当する者。
- [8] 撮影士 : 測量士又は測量士補で測量技師の包括的指示のもとに測量用写真の撮影業務及び航空レーザ計測を担当する者。また、撮影助手を指揮、指導して撮影等を実施する者。
- [9] 撮影助手 : 撮影士の指揮、指導のもとに測量用写真の撮影等の補助業務を担当する者。
- [10] 測量船操縦士 : 水面（海面及び内水面）における、測量用船舶の操船その他の作業を担当する者。

(2) 地質調査業務に係る技術者

職種区分定義

- [1] 地質調査技師 : 高度な技術的判定を含まない単純なボーリング作業の現場における作業を指揮、指導する技術者で、現場責任者、現場代理人等をいう。
- [2] 主任地質調査員 : 高度な技術的判定を含まない単純なボーリング作業の、現場における機械、計器、試験器等の操作及び観測、測定等を行う技術者をいう。
- [3] 地質調査員 : ボーリング作業の現場におけるボーリング機械の組立、解体、運転、保守等を行う者をいう。

(3) 土木設計業務等に係る技術者

職種区分定義

- [1] 主任技術者 : 先例が少なく、特殊な工法や解析を伴う極めて高度あるいは専門的な業務を指導統括する能力を有する技術者。工学以外に社会、経済、環境等の多方面な分野にも精通し、総合的な判断力により業務を指導、統括する能力を有する技術者。工学や解析手法の新規開発業務を指導、統括する能力を有する技術者。
- [2] 理事・技師長 : 複数の非定型業務を統括し、極めて高度で複合的な業務のプロジェクトマネージャーを務める技術者。
- [3] 主任技師 : 定型業務に精通し部下を指導して複数の業務を担当する。また、非定型業務を指導し最重要部分を担当する。
- [4] 技師 (A) : 一般的な定型業務に精通するとともに高度な定型業務を複数担当する。また、上司の指導のもとに非定型的な業務を担当する。
- [5] 技師 (B) : 一般的な定型業務を複数担当する。また、上司の包括的指示のもとに高度な定型業務を担当する。
- [6] 技師 (C) : 上司の包括的指示のもとに一般的な定型業務を担当する。また、上司の指導のもとに高度な定型業務を担当する。
- [7] 技術員 : 上司の指導のもとに一般的な定型業務の一部を担当する。また、補助員を指導して基礎的資料を作成する。

なお、職種区分定義で示されてる定型業務、非定型業務については下記を参考に判断するものとする。

定型業務

- ・調査項目、調査方法等が指定されており、作業量、所要工期等も明確な業務
- ・参考となる類似業務があり、それらをベースに応用することが可能な比較的簡易な業務
- ・設計条件、計画諸元の設定等が比較的容易で、立地条件や社会条件による業務遂行への影響が小さい業務

非定型業務

- ・調査項目、調査方法等が未定で、コンサルタントとしての経験から最適な業務計画、設計手法等確立して対応することが求められる業務
- ・比較検討のウェイトが高く、かつ新技術または高度技術と豊かな経験を要する大規模かつ重要構造物の設計業務
- ・文化性、芸術性が特に重視される業務
- ・先例が少ないか、実験解析、特殊な観測・診断等を要する業務
- ・委員会運営や関係機関との調整等を要する業務
- ・計画から設計まで一貫した業務

1-2 履行期間の算定

(1) 不稼働係数（測量業務、地質調査業務に適用）

不稼働係数は、不稼働日（土曜・日曜の休日、祝日、各地域の降雨日数、その他特殊条件）を基に算出した係数である。業務に必要な日数に係数をかけることで不稼働日を含んだ日数を算定することができる。

1) 外業の不稼働係数

外業の不稼働係数は、土木工事で定められたものを準用する。

2) 内業の不稼働係数

内業の不稼働係数は、下記の値とする。

不稼働係数（内業）：1.5

(2) 測量業務の履行期間

履行期間の算定は次式を参考に決定する。ただし、空中写真測量の撮影運航時間及び航空レーザ測量の計測運航時間、滞留日数については別途加算するものとする。なお、履行期間に端数が生じる場合は、小数第1位以下切り上げるものとする。

また、各必要日数（W）は小数第3位（小数第4位以下切捨て）まで算出するものとする。

$$\text{履行期間} = \text{必要内業日数 (W1)} \times \text{不稼働係数 (内業)} + \text{必要外業日数 (W2)} \times \text{不稼働係数 (外業)} \\ + \text{成果検定日数} \times \text{不稼働係数 (内業)} + \text{その他}$$

1) 必要内外業日数（Wi）の算出

$$W_i = \left[\frac{\text{標準作業量における技術者別内（外）業所要日数の最大値}}{\text{標準作業量}} \times \text{変化率} \right] \times \text{設計作業量}$$

2) 不稼働係数

不稼働係数は、外業、内業それぞれの係数を用いるものとする。

3) 成果検定日数

成果検定日数は、測量成果の検定を行う機関が検定に要する日数とする。

4) その他

①必要内外業期間内に、下記の期間が含まれる場合はその日数を加算するものとする。

年末年始……………12/29～1/3 6日間

夏期休暇……………8/14～8/16 3日間

②その他業務履行上必要な日数については別途加算するものとする。

(3) 地質調査業務の履行期間

地質調査業務の履行期間の算定は次式を参考に決定する。なお、履行期間に端数が生じる場合は小数第1位以下切り上げるものとする。また、各必要日数（W）は小数第3位（小数第4位以下切捨て）まで算出するものとする。

$$\text{履行期間} = \text{必要内業日数 (W1)} \times \text{不稼働係数 (内業)} + \text{必要外業日数 (W2)} \times \text{不稼働係数 (外業)} \\ + \text{準備・跡片付け (外業)} + \text{打合せ協議日数} + \text{その他}$$

1) 必要内業日数（W1）の算出

地質調査業務の内業については、1業務当り20日を標準とする。

2) 必要外業日数（W2）の算出

$$W2 = W_a + W_b + W_c + W_d$$

(a) 機械ボーリング

$$W_a = \Sigma \left(\frac{\text{1箇所当りボーリング長}}{\text{1日当り標準能率}} \right)$$

(b) サンプルング

$$W_b = \Sigma \left(\frac{\text{試料数}}{\text{1日当り作業量}} \right)$$

(c) サウンディング及び原位置試験

$$W_c = \Sigma \left(\frac{\text{設計作業量}}{\text{1日当り作業量}} \right)$$

(d) 足場据付・解体日数

$$W_d = \text{必要箇所} / \text{1日当り作業量}$$

3) 不稼働係数

不稼働係数は、外業、内業それぞれの係数を用いるものとする。

4) 準備・跡片付け（外業）

準備・跡片付け日数については、10日程度を標準とする。

5) その他

(a) 必要内外業期間内に、下記の期間が含まれる場合はその日数を加算するものとする。

年末年始……………12/29～1/3 6日間

夏期休暇……………8/14～8/16 3日間

(b) その他の業務履行上必要な日数については別途加算するものとする。

(4) 土木設計業務等の履行期間

土木設計業務等の履行期間の算定は下記の表を参考に決定する。

(単位：日)

工種	業務価格が3千万円未満の場合	業務価格が3千万円以上の場合
[1] 道路橋設計等 [2] 道路設計等 [3] 道路計画等 [4] トンネル及びトンネル設備の調査・設計等 [5] 河川構造物の調査・設計等	$Y1 = 0.04X + 60$	$Y2 = 0.01X + 150$
[6] 河川の調査・計画等	$Y3 = 1.3 (0.04X + 60)$	$Y4 = 1.3 (0.01X + 150)$
[7] 砂防関連の調査・計画・設計	$Y5 = 1.4 (0.04X + 60)$	$Y6 = 1.4 (0.01X + 150)$

(注) 1. Xは業務価格（単位：万円）とする。

2. 5千万円を超える場合またはプロポーザル方式による業務など上表によりがたい場合は以下(5)に掲げる表を参考にするなど別途考慮するものとする。

3. 河川協議、警察協議、地元協議等が必要な場合はその期間を別途加算する。

4. 測量、地質調査、地下埋設物調査、交通量調査等を含む場合は、その期間を別途加算する。

5. 履行期間内に下記の年末年始、夏期休暇が含まれる場合は、その日数を別途加算する。

年末年始……………12/29～1/3 6日間

夏期休暇……………8/14～8/16 3日間

6. 準備、電子成果品作成及び設計歩掛に含まれる現地踏査、照査に要する期間を含んでいる。

(成果品納品時の照査は約20日分(赤黄チェックも含む))

7. 同一設計業務等に各工種が混在する場合は、その支配的な工種の履行期間の算定式を用いるものとする。支配的な工種とは、直接人件費の最も大きい工種とする。

8. 履行期間に端数が生じる場合は、小数第1位以下切り上げるものとする。

9. 業務内容に変更等があった場合は、履行期間についても変更内容等を勘案し見直すことができるものとする。

(5) 調査・計画業務の履行期間

調査・計画業務においては、業務の規模に応じて原則として下表に示す履行期間を最低限確保するものとする。(ただし、上記(4)に該当するものは除く)

業務価格	履行期間
1,000万円未満	3か月程度
1,000万円以上2,000万円未満	4か月程度
2,000万円以上3,000万円未満	5か月程度
3,000万円以上	6か月程度

1-3 旅費交通費

宿泊、滞在を伴わない業務の場合の旅費交通費の積算にあたっては、1-3-1を原則適用し、宿泊、滞在を伴う業務の場合は、1-3-2を原則適用する。ただし、現地条件等により、1-3-1、1-3-2によりがたい場合は、1-3-3を適用する。

1-3-1 旅費交通費の率を用いた積算（宿泊、滞在を伴わない業務の場合）

- 1) 「測量業務、地質調査業務、土木設計業務、調査、計画業務」については、各業務の直接人件費（地質調査業務においては直接調査費）に対し、下記表の率を乗じた額を旅費交通費として積算すること。

なお、率を適用する区分は積算基準書に準拠する。

往復旅行時間にかかる直接人件費は積算上含まれているため、別途計上しない。

同一業務の中で、複数区分の積算を行う場合は、それぞれの区分の率を用いて算出すること。

区分	旅費交通費	旅費交通費の上限（千円）
測量業務	直接人件費の0.56%	230
地質調査業務	直接調査費の2.14%	1,026
土木設計業務	直接人件費の0.63%	244
調査、計画業務	直接人件費の1.49%	597

- (注) 1. 測量業務における旅費交通費の率は、打合せ、関係機関協議にかかる費用を含んでいる。現地作業での連絡車（ライトバン）運転に係る機械経費及び材料費は測量業務標準歩掛の機械経費率等に含まれているため、別途計上しない。
2. 地質調査業務における旅費交通費の率は、打合せ、関係機関協議、現地作業（現地踏査等含む）にかかる費用を含んでいる。
3. 土木設計業務、調査、計画業務における旅費交通費の率は、打合せ（照査報告、点検報告、流量観測結果報告含む）、関係機関協議、現地作業（現地踏査、点検等含む）にかかる費用を含んでいる。

1-3-2 旅費交通費の率を用いた積算（宿泊、滞在を伴う業務の場合）

(1) 旅費の率を用いた積算

「測量業務測量業務、地質調査業務、土木設計業務、調査、計画業務」については、各業務の直接人件費（地質調査業務においては直接調査費）に対し、下記表の率を乗じた額を旅費交通費として積算すること。

なお、率を適用する区分は積算基準書に準拠する。

往復旅行時間にかかる直接人件費は含まれていないため、別途計上する。

同一業務の中で、複数区分の積算を行う場合は、それぞれの区分の率を用いて算出すること。

区分	旅費	旅費の上限（千円）
測量業務	直接人件費の0.83%	313
地質調査業務	直接調査費の1.60%	765
土木設計業務	直接人件費の1.33%	307
調査、計画業務	直接人件費の2.59%	904

- (注) 1. 測量業務における旅費交通費の率は、打合せ、関係機関協議にかかる費用を含んでいる。現地作業での連絡車（ライトバン）運転に係る機械経費及び材料費は測量業務標準歩掛の機械経費率等に含まれているため、別途計上しない。
2. 地質調査業務における旅費交通費の率は、打合せ、関係機関協議、現地作業（現地踏査等含む）にかかる費用を含んでいる。
3. 土木設計業務、調査、計画業務における旅費交通費の率は、打合せ（照査報告、点検報告、流量観測結果報告含む）、関係機関協議、現地作業（現地踏査、点検等含む）にかかる費用を含んでいる。

(2) 率を用いた場合の日当・宿泊料の積算

「測量業務、地質調査業務、土木設計業務、調査、計画業務」については、各業務に対して定められた係数（下記表を参照）に延べ宿泊日数および滞在日数を乗じた額を、日当・宿泊料として積算すること。

なお、適用する区分は積算基準書に準拠する。

往復旅行時間にかかる直接人件費については、別途計上する。

同一業務の中で、複数区分の積算を行う場合は、それぞれの区分の率を用いて算出すること。

区分	日当・宿泊料（千円）
測量業務	7.3X
地質調査業務	6.6X
土木設計業務	9.1X
調査、計画業務	9.1X

X：延べ宿泊日数および滞在日数（休日補正日数は除く）

(3) 往復旅行時間にかかる直接人件費

往復旅行時間にかかる直接人件費が必要な場合は、上記（1）、（2）には含まれていないため、別途計上すること。その場合は、1-3-3に基づく。なお、往復旅行時間にかかる直接人件費を計上する場合は、その旨特記仕様書等に明示するものとする。

1-3-3 旅費交通費の率を用いない積算

(1) 通勤及び宿泊・滞在の区分

- 1) 通勤可能な目安は、積算上の基地から現地までの片道距離が30km程度（高速道路等を利用する場合は片道距離60km程度）もしくは片道所要時間1時間程度とする。ここでいう積算上の基地とは、原則として指名業者のうち、現地に最も近い本支店等が所在する市役所等とする。なお、随意契約の場合は、特定された業者が所在する市役所等とする。

なお、本支店等とは参加表明書等に記載されている本支店等を指し、市役所等とは市役所、町・村役場とし、特別区の場合は区役所を指す。

現地での作業を伴う業務は連絡車（ライトバン）運転、その他の業務については公共交通機関を利用するものとして積算する。

地質調査業務及び土木設計業務及び調査、計画業務における旅費交通費は別途計上する。なお、測量業務においては、連絡車（ライトバン）運転にかかる機械経費及び材料費は測量業務標準歩掛の機械経费率等に含まれているため、別途計上しない。

連絡車（ライトバン）運転にかかる機械経費及び材料費

1日当り単価表

名称	規格	単位	数量	単価	金額	摘要
ガソリン	レギュラー	L				2.7L/h×〇h
損料	ライトバン1.5L	h				運転時間当り損料
〃	〃	日	1			供用日当り損料

連絡車（ライトバン）運転費にかかる運転労務費は計上しない。

また、高速道路等の料金は別途計上すること。

- 2) 空中写真測量及び航空レーザ測量の場合は、撮影士及び撮影助手の往復交通費は、本拠飛行場から本拠飛行場に最も近い本支店等が所在する市役所までとする。なお、操縦士及び整備士の往復交通費については計上しない。
- 3) 往復旅行時間にかかる直接人件費を計上する場合は、その旨特記仕様書等に明示するものとする。
- 4) 上記1)の範囲を超え、現地に滞在して業務を実施する必要がある場合は、各所管の「旅費取扱規則」及び「日額旅費支給規則」によるものとする。

なお、測量業務においては、滞在地から現地までのライトバン運転にかかる機械経費及び材料費は、測量業務標準歩掛の機械経费率に含まれているため、別途計上しない。

(2) 旅費交通費の扱い

- 1) 旅費交通費の算定において、普通日額旅費については積算上、計上しないものとする。
- 2) 鉄道運賃等
 - 2) -1 鉄道運賃等については、その乗車に要する運賃を計上する。
 - 2) -2 複数の路線がある場合は、安い方の運賃を計上する。
 - 2) -3 特急料金等については、下記により計上するものとする。
 - ① 特急列車を運行している区間については、片道100km以上（乗車可能区間）であれば、特急料金を計上する。
 - ② 急行列車を運行している区間については、片道50km以上（乗車可能区間）であれば、急行料金を計上する。
- 3) 宿泊料

積算方法は、目的地に到着した日は普通旅費による宿泊料とし、翌日から目的地を出発する日の前日までの日数について滞在日額旅費による宿泊料を計上する。
- 4) 日当（普通旅費）

日当は、宿泊を伴う場合で、積算上の基地から目的地への往復に要した日数について計上する。計上する日当については、2分の1日当を原則とする。
- 5) 日当・宿泊料

職種	日当	宿泊料				
		普通旅費		滞在日額旅費		
		甲地方	乙地方	30日未満	30日以上 60日未満	60日以上
主任技術者 理事・技師長、主任技師	2,363 1,181	11,909	10,727	8,354	7,509	6,681
技師(A)、技師(B)、技師(C) 測量主任技師、測量技師 操縦士、整備士、撮影士 測量船操縦士 地質調査技師	2,000 1,000	9,909	8,909			
技術員 測量技師補、測量助手 測量補助員 撮影助手 主任地質調査員、地質調査員	1,545 772	7,909	7,090	6,736	6,063	5,390

- (注) 1. 甲地方とは「国家公務員等の旅費に関する法律」に定められた地域をいう。
 2. 宿泊料は「旅館に宿泊する場合」を適用している。
 3. 表中の金額については、「国土交通省日額旅費支給規則」で考慮されている消費税率をもとに算定した、税抜き価格を記載している。
 4. 日当下段は、2分の1日当の金額を記載している。

(3) 旅費交通費の構成

$$\text{旅費交通費} = \overbrace{(\text{日当} + \text{交通費}) + \text{宿泊料 (1泊)}}^{\text{普通旅費相当分}} + \overbrace{\text{宿泊料} \times \text{必要日数}}^{\text{滞在日額旅費相当分}}$$

※往復旅行時間にかかる直接人件費は別途計上する。

(4) 旅費交通費等の積算例（滞在時）

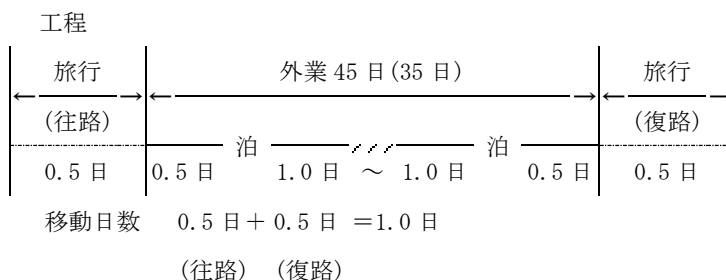
1) 積算条件

業務内容 : 測量業務

滞在地 : 乙地方

積算上の基地～現地までの距離 : 210km

職種区分	編成 (人)	外業延 所要日数	宿泊 日数
測量技師	1	35	35
測量技師補	1	45	45
測量助手	2	45	45



2) 交通費

鉄道運賃（片道）

$$\text{普通運賃} \quad 3,750 \text{ 円} \times \frac{100}{108} = 3,472 \text{ 円}$$

$$\text{特急料金} \quad 2,730 \text{ 円} \times \frac{100}{108} = 2,527 \text{ 円}$$

計 5,999 円

3) 旅費交通費

	普通旅費相当分				滞在日額旅費相当分				=	
	日当	日数	交通費	往復	宿泊料	宿泊料	日数	宿泊料		日数
測量技師	1,047	× 2	+ 5,999	× 2	+ 9,333	+ 8,752	× 29	+ 7,866	× 5	= 316,563 円
測量技師補	809	× 2	+ 5,999	× 2	+ 7,428	+ 7,057	× 29	+ 6,352	× 15	= 320,977 円
測量助手	809	× 2	+ 5,999	× 2	+ 7,428	+ 7,057	× 29	+ 6,352	× 15	= 320,977 円
旅費交通費計 = 316,563 + 320,977 + 320,977 × 2 = 1,279,494 円										

※日当は、2分の1日当とする。

4) 往復旅行時間にかかる直接人件費（参考：令和2年度 設計業務委託等技術者単価）

	基準日額	移動日数	
測量技師	= 40,000	× 1	= 40,000 円
測量技師補	= 29,700	× 1	= 29,700 円
測量助手	= 29,500	× 1	= 29,500 円

往復旅行時間にかかる直接人件費計 = 40,000 + 29,700 + 29,500 × 2 = 128,700 円

(5) 宿泊を伴う外業所要日数の休日補正の算定

宿泊を伴う外業所要日数の休日補正は、外業に従事する技術者別に次式により算出する。

$$D_i = C_i + [(C_i - 1) / 5] \times 2 \quad (\text{土曜、日曜を休日とする場合})$$

ただし、[]内については、小数点以下を切捨て整数とする。

$$S_i = D_i \times (\text{技術者別編成人員})$$

C_i : 標準作業量における技術者別各作業区分の外業所要日数の合計

D_i : 補正された外業所要日数

S_i : 補正された外業延人日数

I : 測量技術者、地質技術者、設計技術者

【計算例】

2級基準点測量 新点10点、基準点設置 新点10点 地上埋設（上面舗装）

区分 i	現行外業 所要日数 C_i	休日 補正日数 $[(C_i - 1) / 5] \times 2$	補正後 外業所要日数 D_i	外業 編成人員 (人)	補正後 延人日数 S_i	備考
測量技師	16.5	6	22.5	1	22.5	選点、伐採、設置、観測
測量技師補	16.5	6	22.5	1	22.5	選点、伐採、設置
	4.0	0	4.0	3	12.0	観測
測量補助員	2.0	0	2.0	1	2.0	伐採
	3.5	0	3.5	3	10.5	観測
	6.0	2	8.0	2	16.0	設置

※ 測量技師補の外業編成人員は、観測のみ異なるため分離して算出している。また、測量補助員の外業編成人員は、伐採、観測、設置で異なるため分離して算出している。したがって、補正後延人日数については、測量技師延日数 22.5 日、測量技師補 34.5 日、測量補助員 28.5 日となる。

1-4 打合せ

打合せが、標準歩掛に明記してある歩掛については、歩掛（〇人/回）に、往復旅行時間にかかる直接人件費が含まれていることを標準とし、往復旅行に係わる交通費のみを計上する。

ただし、交通の便等により往復旅行時間にかかる直接人件費を含むことが適切でない場合は別途計上するものとする。

1-5 技術者単価

直接人件費の基準日額（技術者単価）は、「設計業務委託等技術者単価」によるものとする。

1-6 技術者基準日額時間外手当の算出

割増賃金の計上が必要な場合の技術者基準日額(割増賃金を含む総額)の計算例

$$\begin{aligned} \text{技術者基準日額(総額)} &= \text{所定内労働に対する技術者基準日額} + \text{割増賃金} \\ &= \text{技術者基準日額} + \text{技術者基準日額} \times \text{割増対象賃金比} \times 1/8 \\ &\quad \times \text{割増係数} \times \text{割増すべき時間数} \end{aligned}$$

- (注) 1. 「割増対象賃金比」とは、技術者基準日額に占める「基本給相当額+割増の対象となる手当(割増賃金の基礎となる賃金)の割合である。
2. 割増係数(時間外) = 1.25 (通常時間帯以外)
割増係数(深夜) = 0.25 (午後10:00～翌日午前5:00)

(1) 時間外

- 1) 所定労働時間の8時間に加え、2時間の時間外労働を行う場合(すべて深夜以外の時間帯の場合)

$$\begin{aligned} \text{技術者基準日額(総額)} &= \text{技術者基準日額} + \text{技術者基準日額} \times \text{割増対象賃金比} \times 1/8 \\ &\quad \times \text{割増係数(時間外)} \times 2 \text{時間} \end{aligned}$$

- 2) 所定労働時間の8時間に加えて4時間の時間外労働を行い、うち2時間が深夜の時間帯の場合

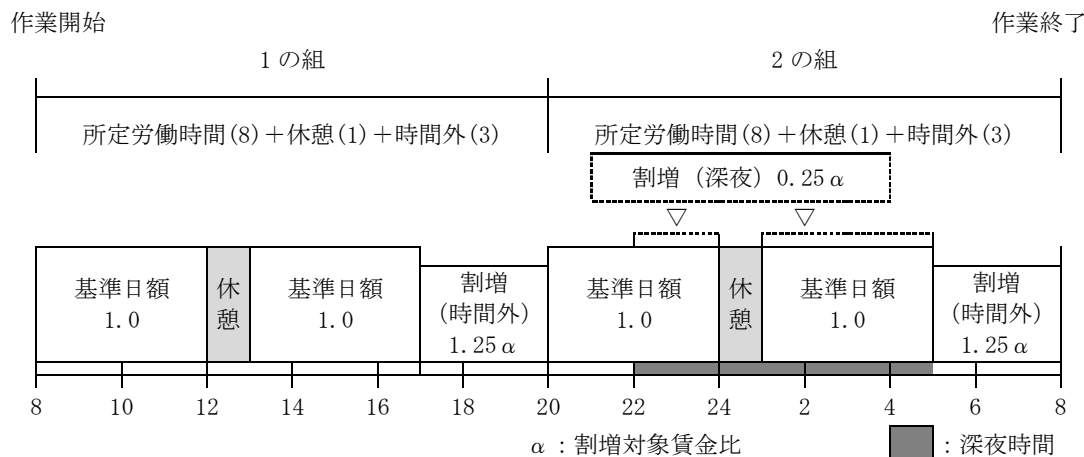
$$\begin{aligned} \text{技術者基準日額(総額)} &= \text{技術者基準日額} + \text{技術者基準日額} \times \text{割増対象賃金比} \times 1/8 \\ &\quad \times \text{割増係数(時間外)} \times 4 \text{時間} + \text{技術者基準日額} \times \text{割増対象賃金比} \\ &\quad \times 1/8 \times \text{割増係数(深夜)} \times 2 \text{時間} \end{aligned}$$

- 3) 24時間2交替制の場合

$$\begin{aligned} \text{1の組: 技術者基準日額(総額)} &= \text{技術者基準日額} + \text{技術者基準日額} \times \text{割増対象賃金比} \times 1/8 \\ &\quad \times \text{割増係数(時間外)} \times 3 \text{時間} \end{aligned}$$

$$\begin{aligned} \text{2の組: 技術者基準日額(総額)} &= \text{技術者基準日額} + \text{技術者基準日額} \times \text{割増対象賃金比} \times 1/8 \\ &\quad \times \text{割増係数(深夜)} \times 6 \text{時間} + \text{技術者基準日額} \\ &\quad \times \text{割増対象賃金比} \times 1/8 \times \text{割増係数(時間外)} \times 3 \text{時間} \end{aligned}$$

技術者基準日額(総額)としては、「1の組」と「2の組」の平均値を使用する。



(2) その他

割増賃金部分は、各業務の直接人件費に対する割合により積算する経費(機械経費、通信運搬費等、材料費等)の対象としない。ただし、水文観測業務の内、流量観測業務の高水流量観測の外業作業については、割増賃金部分も経費(精度管理費含む)の対象とする。

1-7 精度管理費係数の適用

精度管理費係数は、測量作業種別毎に適用することを原則とする。但し、空中写真測量における空中三角測量を使用する場合は、同時に使用する数値図化における同一縮尺の係数を適用するものとする。

1-8 諸経费率等の扱い

1-8-1 諸経费率等の適用

- (1) 諸経费率等の適用については、測量業務、地質調査業務及び土木設計業務等のそれぞれの積算基準等に示すとおりである。例えば、測量業務と土木設計業務等を合併して積算し、発注する場合は各々の諸経费率等で算出し、合計して業務価格とする。
- (2) 標準歩掛が適用できない業務を積算する場合は、当該業務に従事する技術者に適用される諸経费率等を用いるものとする。（他の業務の積算基準に示されている諸経费率等は適用できない。）例えば、測量技術者を用いて積算した場合は、必ず測量業務の積算基準に示されている諸経费率等を用いることとする。

1-8-2 近接して発注する場合

測量業務及び地質調査業務において、近接して業務を発注する場合においても諸経費の調整は行わない。

1-9 設計変更の積算方法

設計変更における業務費（業務委託料）の変更は、官積算書を基にして次式により算出する。

$$\begin{aligned} \text{業務価格} &= \text{変更官積算業務価格} \times \frac{\text{当初の請負額}}{\text{当初の官積算額}} \\ (\text{落札率を乗じた額}) & \\ \\ \text{変更業務費} &= \text{業務価格} \times (1 + \text{消費税率}) \\ (\text{変更業務委託料}) &= (\text{落札率を乗じた額}) \end{aligned}$$

- (注) 1. 変更官積算業務価格は、官単位、官経費をもとに当初設計と同一方法により積算する。
 2. 当初の請負額、当初の官積算額は、消費税相当額を除いた額とする。
 3. 設計変更における単価については以下の場合においては新単価（変更指示時点単価）により積算するものとする。
- ・当初業務履行予定地から独立した区間の数量変更があった場合
 - ・当初業務では想定されなかった新規工種が追加された場合

第 2 編 測量業務

第 1 章 測量業務積算基準（参考資料）	22
第 2 章 測量業務標準歩掛（参考資料）	26

第 1 章 測量業務積算基準（参考資料）

第 1 節	測量業務積算基準	23
1-1	成果検定	23
1-1-1	成果検定の対象	23
1-1-2	成果検定機関との成果の受渡し	23
1-1-3	成果検定料金	24
1-2	標準歩掛上の率計上費目	24
1-3	全体計画及び現地踏査	24
1-4	地域差による変化率適用区分	24

第1節 測量業務積算基準

1-1 成果検定

1-1-1 成果検定の対象

(1) 基本測量（全ての測量の基礎となる測量で、国土地理院が行うものをいう）

基本測量は全ての測量の基礎となるものであり、高精度を要し、かつ利用度の高いものであるため、原則として全ての基本測量を成果検定の対象とする。

(2) 公共測量（地方整備局等が行う測量）

公共測量作業規程で、精度を要すると規定されている測量、後続の測量の基準となる測量（基盤地図情報に該当する測量成果等）及び成果の重要性を勘案して地図作成（修正・写真地図を含む。）、空中写真測量、航空レーザ測量、三次元点群測量、一定距離以上の縦断測量を成果検定対象の基準とする。

1) 基準点測量関係

[1]1 級基準点測量

全てを検定の対象とする。

[2]2 級基準点測量

全てを検定の対象とする。

[3]3 級基準点測量

下記3項目のうちのいずれかに該当する場合を検定の対象とする。

- ・永久標識及びそれに準ずる標識を設置する場合
- ・4級基準点測量の基準となる場合
- ・レベル500地図作成のための標定点測量の基準となる場合

[4]4 級基準点測量

下記2項目のうちのいずれかに該当する場合を検定の対象とする。

- ・永久標識及びそれに準ずる標識を設置する場合
- ・レベル500～1000の地図作成のための標定点測量の基準となる場合

2) 水準測量関係

[1]1 級水準測量（レベル等による）

全てを検定の対象とする。

[2]2 級水準測量（レベル等による）

全てを検定の対象とする。

[3]3 級及び4 級水準測量（レベル等による）

下記2項目のうちのいずれかに該当する場合を検定の対象とする。

- ・永久標識及びそれに準ずる標識を設置する場合
- ・図化のための簡易水準測量の基準を与える幹線測量となる場合

3) 空中写真測量関係

撮影面積にかかわらず検定の対象とし、撮影後速やかに検定を受けるものとする。

4) 数値地形図データ作成関係

現地測量・数値図化・数値地形図修正・航空レーザ測量で作成した数値地形図データファイルについては、面積・縮尺にかかわらず検定の対象とする。

5) 応用測量関係

路線測量・河川測量において実施される縦断測量で3kmを超えるものを検定の対象とする。

なお、縦断測量（仮BM設置測量・水準基標測量を含む）は、主に水準測量により行われていることから、検定料金が示されていない場合は、該当する水準測量の検定料金を適用することが出来るものとする。また、路線測量・河川測量において基盤地図情報に該当する測量成果等は検定の対象とする。

6) 三次元点群測量

観測面積にかかわらず検定の対象とし、速やかに検定を受けるものとする。

1-1-2 成果検定機関との成果の受渡し

成果検定機関との成果の受渡しは、郵送等により行うことを標準とし、成果検定に要する旅費交通費は計上しないものとする。

1-1-3 成果検定料金

成果検定料金は、物価資料等を参考にして計上する。なお、地図作成等において、検定料金が地域条件等により区分されているものについては、その区分条件に応じた料金を使用する。

1-2 標準歩掛上の率計上費目

標準歩掛における各費目の構成は表1-1-1によるものとし、原則として歩掛内の各費目の直接人件費に対する割合として率計上する。

表 1-1-1 標準歩掛上の率計上費目

費目	経費の内訳	摘要
機械経費	主要機械費	歩掛表に明示される機械等の損料、使用料
	雑器材費	上記以外の器械及び耐久性消耗品類の経費
材料費	主要材料費	歩掛表に明示される物品等の経費
	雑品費	上記以外の消耗品類
	処理薬品費	写真処理に関する経費
通信運搬費等	通信運搬費	電話代、切手代、宅配便代等
	補償費	伐木補償費、踏み荒らし料
	雑費	上記以外の費用

1-3 作業計画及び現地踏査

路線測量及び河川測量の作業計画及び現地踏査は、単独の測量作業発注（たとえば中心線測量のみ）の場合でも計上する。ただし、河川測量の現地踏査については、「複写」のみの場合は除く。

1-4 地域差による変化率適用区分

地域差による変化率の適用区分は、表1-1-2を標準とする。

表 1-1-2 地域差による変化率（標準例）縮尺 1/25,000

「国土地理院測量業務等積算資料より」

区分	平地	丘陵地	低山地	高山地
大市街地				
市街地(甲)				
市街地(乙)				
都市近郊				
耕地				
原野				
森林				

第2章 測量業務標準歩掛（参考資料）

第1節	基準点測量	28
1-1	基準点配点数の算出法	28
1-2	基準点測量配点要領	28
1-2-1	適用範囲	28
1-2-2	測量計画	28
1-2-3	新設基準点の配点計画	28
1-2-4	測量計画区域内の新設基準点数	28
1-2-5	測量計画区域外の新設基準点数	28
1-2-6	配点計画上の留意点	29
1-3	面状における基準点配点数	29
第2節	路線測量	30
2-1	路線測量	30
2-2	変化率	30
第3節	深淺測量	31
3-1	深淺測量の取扱い	31
第4節	用地測量	32
4-1	用地測量業務フローチャート	32
4-2	単独発注する場合の業務フローチャート	33
4-3	成果物一覧表	34
4-4	公共用地境界確定協議業務フローチャート	35
4-5	成果物一覧表（公共用地境界確定協議）	36
第5節	空中写真測量	37
5-1	空中写真測量の工程	37
5-1-1	工程概要（公共測量作業規程より抜粋）	37
5-1-2	空中写真測量フローチャート	38
5-2	作業工程の計画	41
5-2-1	各作業工程の検討	41
5-3	撮影の計画	42
5-3-1	撮影諸元の決定	42
5-3-2	撮影コースの計画	44
5-3-3	デジタル航空カメラ	45
5-3-4	撮影飛行中に生じる障害	46
5-4	標定点測量	47
5-4-1	標定点測量・対空標識の設置	47
5-5	同時調整	48
5-5-1	同時調整	48
5-5-2	簡易水準測量	48
5-6	数値図化	49
5-6-1	帯状図化	49
第6節	航空レーザ測量	50
6-1	航空レーザ測量の工程	50
6-1-1	工程概要（公共測量作業規程より抜粋）	50
6-1-2	航空レーザ測量フローチャート	51
6-2	作業工程の計画	52
6-2-1	各作業工程の検討	52
6-3	計測の計画	53

6-3-1	計測諸元の決定	53
6-3-2	計測コースの計画	54
6-3-3	レーザー測距装置	55
6-4	航空レーザー計測	55
6-4-1	航空レーザー計測、航空レーザー用数値写真	55
6-5	調整用基準点の設置	55
6-5-1	調整用基準点の設置	55
6-6	三次元計測データの作成	56
第7節	測量業務標準歩掛における機械経費等の構成	57
7-1	機械経費等の構成	57
7-2	測量業務標準歩掛における作業量に対する割合の計算例	86

第1節 基準点測量

1-1 基準点配点数の算出法

- (1) 1～3 級基準点測量については、1-2 基準点測量配点要領により算出する。
- (2) 4 級基準点測量については、1-2 基準点測量配点要領及び 1-3 面状における基準点配点数の両方を計算し、多い方を採用する。
- (3) 上記の方法はあくまでも理論値であり、上記により難しい場合は別途考慮する。

1-2 基準点測量配点要領

1-2-1 適用範囲

この配点要領は、公共測量作業規程（以下作業規程という）第 5 編応用測量の路線測量及び河川測量等の線状建築物の測量を実施するに先立って実施すべき基準点測量において、級別基準点の設置数を算出するのに適用する。

1-2-2 測量計画

- (1) 測量計画区域付近の資料を収集する。
 - 1) 地形図、国土基本図等の図面
 - 2) 基本測量又は公共測量の基準点に関する情報収集
(国土地理院の本院又は各地方測量部等で提供を受ける。)
- (2) 測量計画区域を地形図等に表示する。
- (3) 既知点を基準点配点図から地形図等に確認表示する。
- (4) 既知点の異常の有無については地形図等にその旨表示する。

1-2-3 新設基準点の配点計画

測量計画区域の新設基準点の設置数を求めるには、作業規程第 2 編基準点測量に基づいて、経験的な基準点数を算出し配点計画を行うものとする。

標準的な配点割合は表 2-1-1 に示す。

1-2-4 測量計画区域内の新設基準点数

測量計画区域の延長に対し、作業規程第 21 条及び同運用基準のとおり新点間の基準距離に応じて新設基準点を求めるが、測量計画区域内に既知点がある場合は、必要な新設基準点数より減じるものとする。

1-2-5 測量計画区域外の新設基準点数

測量計画区域の規模により、新点間の基準距離や視通状況等からやむを得ず測量区域外に必要となる場合、又はその方が効率的である場合は、新設基準点を算定する。

1-2-6 配点計画上の留意点

1、2級基準点の配点位置は、路線の端部付近に計画するものとする。なお、測量計画区域内に配点が出来ない場合でも新設基準点数は2点を標準とする。

表 2-1-1 線状構造物延長 1km 当たりの基準点の配点割合

基準点名	新点間距離(m)	1km 当たりの算定式	1km 当り新設基準点数	
			路線測量	河川測量
1 級基準点	1,000	$1,000 \div 1,000$	1	1
2 級基準点	500	$1,000 \div 500 - (1 \text{ 級基準点数})$	1	1
3 級基準点	200	$1,000 \div 200 - (1, 2 \text{ 級基準点数})$	3	3
4 級基準点	50	$1,000 \div 50 - (1, 2, 3 \text{ 級基準点数})$	15	-

(注) 1. 算定式の端数は、切り上げて整数とする。

2. 河川測量は片岸を測量する場合である。兩岸を測量する場合は、表 2-1-1 の 2 倍とする。

1-3 面状における基準点配点数

既知点の種類、既知点間の標準距離、新点間の標準距離及び測量計画区域面積当たりの標準配点数は、次表のとおりとする。

表 2-1-2 測量計画区域面積当たりの標準配点数

区分	既知点の種類	既知点間の標準距離(m)	新点間の標準距離(m)	測量計画区域面積当たりの標準配点数
1 級基準点測量	一～四等三角点 1 級基準点	4,000	1,000	$A \div 87.0$
2 級基準点測量	一～四等三角点 1～2 級基準点	2,000	500	$A \div 22.0$ - (1 級基準点数)
3 級基準点測量	一～四等三角点 1～2 級基準点	1,500	200	$A \div 3.5$ - (1, 2 級基準点数)
4 級基準点測量	一～四等三角点 1～3 級基準点	500	50	$A \div 0.2$ - (1, 2, 3 級基準点数)

(注) 1. A は測量計画区域面積 (ha 単位とする)

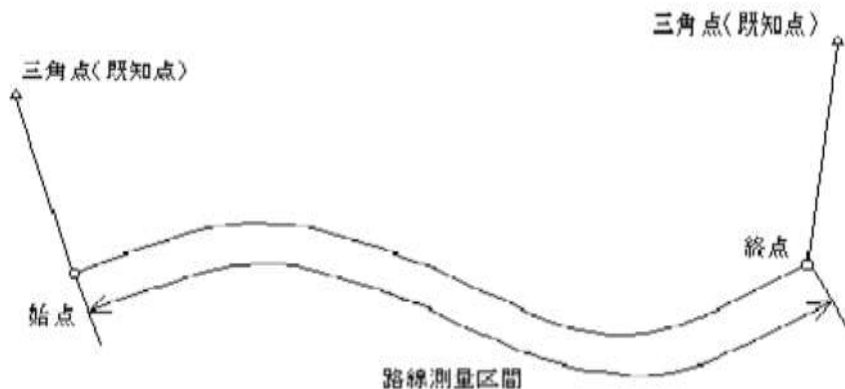
2. 計算結果は小数点以下切り上げとする。

3. 既知点を電子基準点のみとする場合、既知点間の標準距離を適用しない。

第2節 路線測量

2-1 路線測量

- (1) 路線測量を行う場合、既知点から既知点間の基準点測量を実施し、路線測量に必要な新点（始点・終点等）を設置するものとする。
- (2) 路線測量における積算計上距離は、路線（測点）延長とする。



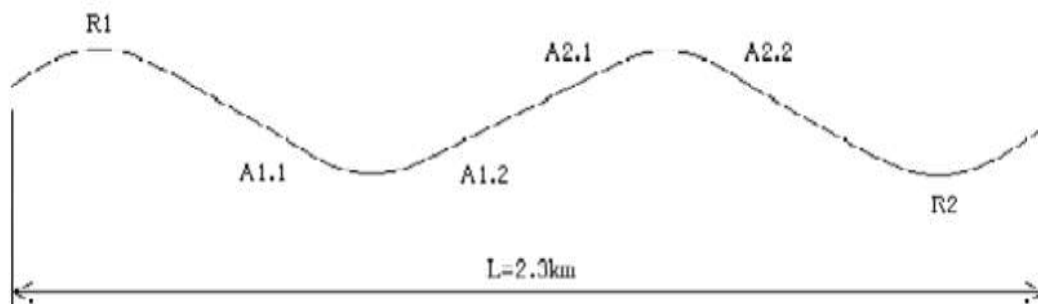
- (3) 伐採歩掛は伐採した中心線延長分を計上するものとする。また、伐採幅については、測定が可能になる範囲とする。
- (4) 用地幅杭設置測量の取付部について、取付道路が独自に中心線を持ち、その中心線を基に幅杭設置するものは、その延長を本線に加算するものとする。
ただし、取付延長が短い等により、本線中心線を基に幅杭設置するものは、本線に含むものとし、別途加算しないものとする。

2-2 変化率

- (1) 横断測量の変化率の算定において「横断測量の測量幅及び測点間隔による変化率」に示す値の間になる場合は、直近の変化率を採用する。
- (2) 曲線数による変化率の算定は、標準歩掛「曲線数による変化率参考図」による曲線数で算定する。

・曲線数による変化率の算定例

測線延長 2.3km で、単曲線 (R1, R2) が 2 箇所及び凸型のクロソイド曲線 (A1, A2) が 2 箇所の場合



$$\begin{aligned}
 (\text{1km 当たり換算単曲線数}) &= (\text{換算単曲線数}) \div (\text{測線延長}) \\
 &= \{ (\text{単曲線数}) + (\text{クロソイド曲線数}) \times 2 \} \div (\text{測線延長}) \\
 &= (2 + 2 \times 2) \div 2.3 \\
 &= 2.6 \div 3 \text{ (箇所)}
 \end{aligned}$$

∴変化率表より変化率は「+0.0」となる。

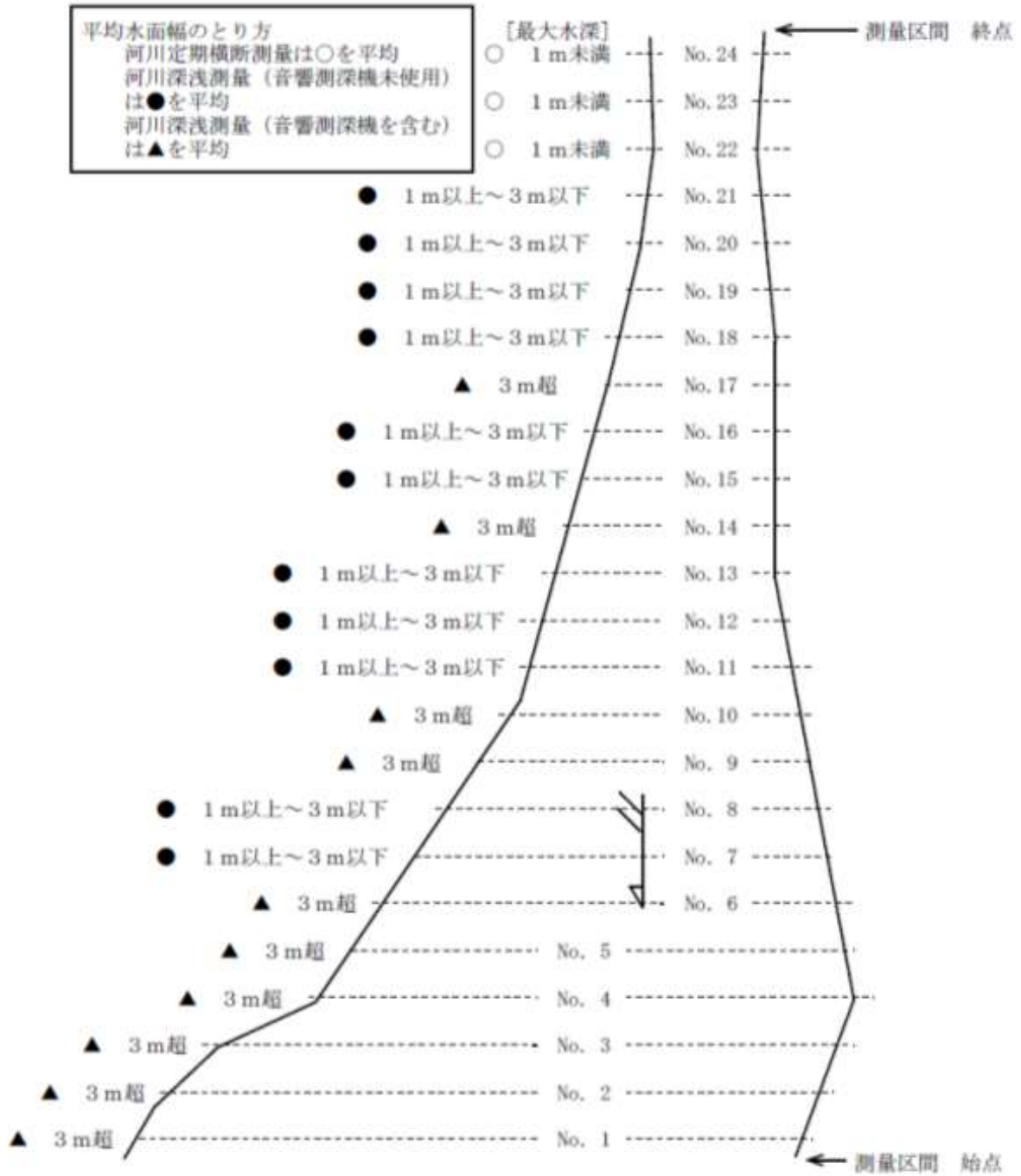
第3節 深淺測量

3-1 深淺測量 of 取扱い

(1) 河川深淺測量 of 平均水面幅と設計数量 of 計上

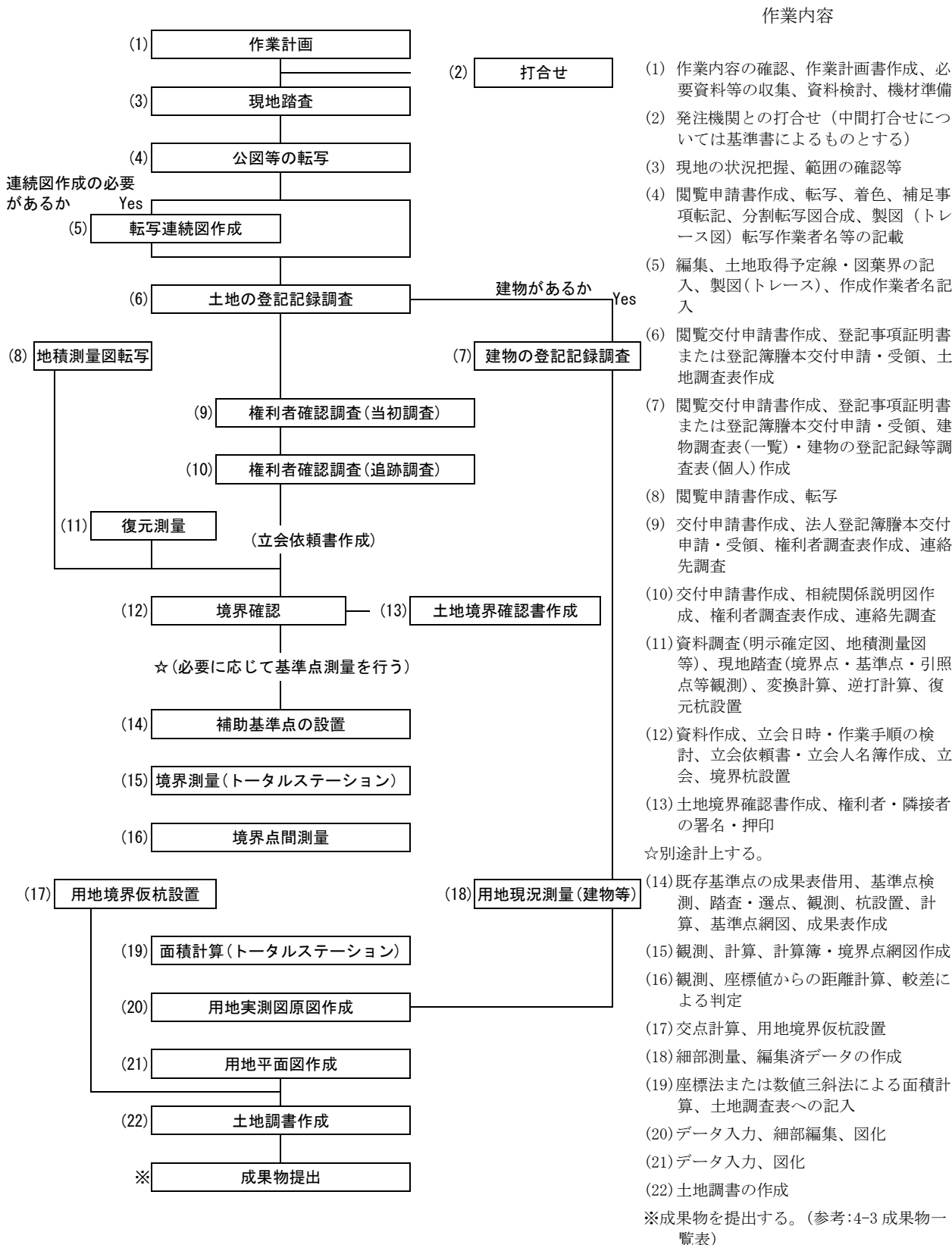
- ・ 1 工区内 of 水深区分ごとの平均水面幅ごとに測線数を計上する。
- ・ 変化率は 1 工区内 of 水深区分ごとの平均水面幅で適用することを原則とする。
- ・ 1 工区とは、一連 of 作業区域をいう。
- ・ 音響測深機 of 計上
音響測深機は、最大水深が 3m を超える場合に計上する。

(2) 歩掛 of 適用と平均水面幅 of とり方



第4節 用地測量

4-1 用地測量業務フローチャート

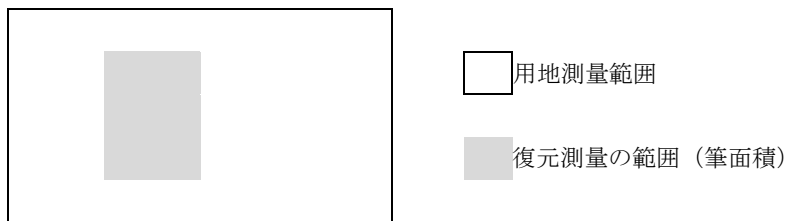
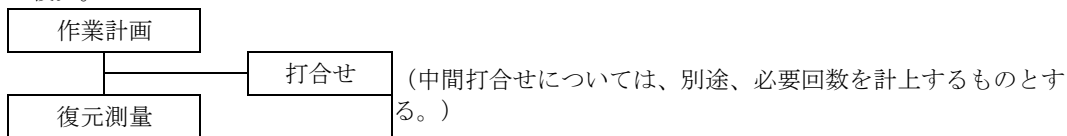


備考. 建物の登記記録調査でその戸数に含まれる建物の定義について
 一面の敷地内において一所有者が所有する建物を一戸とする。
 この場合、建物の登記記録において複数棟になっていても一戸とみなす。

4-2 単独発注する場合の業務フローチャート

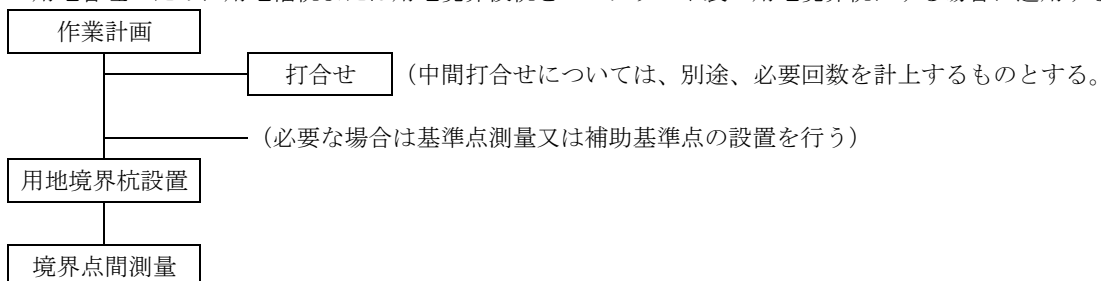
(1) 復元測量

境界確認において、境界を確定するうえで法務局において提出済の地積測量図他参考資料による境界杭の復元。



(2) 用地境界杭設置

用地管理のために用地幅杭または用地境界仮杭をコンクリート製の用地境界杭にする場合に適用する。



4-3 成果物一覧表

業務区分	成果物の名称	備考
公図等転写	公図等転写図	不動産登記法 14 条第 1 項地区 法務局備え付け地区
公図等転写連続図作成	公図等転写連続図	位置関係を整合させた連続地区
土地の登記記録調査	土地調査表	
建物の登記記録調査	建物調査表 (一覧) 建物の登記記録等調査表	
権利者確認調査 (当初調査)	権利者調査表 戸籍簿等調査表 法人登記簿又は商業登記簿等調査表	戸籍簿等謄本又は抄本を添付する 登記簿謄本又は抄本を添付する
権利者確認調査 (追跡調査)	権利者調査表 戸籍簿等調査表 相続関係説明図	戸籍簿謄本又は抄本を添付する
境界確認	立会人名簿 立会依頼通知書	
土地境界確認書作成	土地境界確認書	
補助基準点の設置	基準点成果表 基準点網図 観測手簿 計算簿 基準点精度管理表 点の記	
境界測量	基準点一覧表 (使用部分) 境界測量観測手簿	
境界点間測量	境界測量精度管理表	
用地境界仮杭設置	杭設置箇所表示図	
用地実測図原図作成	用地実測図原図 用地実測図原図精度管理表 用地平面図 用地平面図精度管理表	ポリエステルフィルム ポリエステルフィルム
面積計算	面積計算書	
土地調書作成	土地調書	
復元測量	復元箇所位置図 復元箇所座標又は観測手簿	写真含む
用地境界杭設置	設置位置図 設置位置座標	写真含む 用地境界杭一覧表

備考. 本表は、標準的な成果物一覧表であり、適用に当たっては、各発注機関が定める仕様書によるものとする。

4-4 公共用地境界確定協議業務フローチャート

この業務は、里道、水路等の管理者との境界確定協議を作成する必要がある場合のみ適用する。
用地測量と同時発注とする。



備考. [] については用地測量と重複する部分である。

4-5 成果物一覧表 (公共用地境界確定協議)

業務区分	成果品の名称	備考
現況実測平面図作成	現況実測平面図	
横断図作成	横断図	
依頼書作成	公共用地境界確定協議依頼書 転写図 地図の連続図 土地の登記記録 位置図	
協議書作成	公共用地境界確定書	
その他	土地境界確認説明記録簿	

備考. 本表は、標準的な成果物一覧表であり、適用に当たっては、各発注機関が定める仕様書によるものとする。

第5節 空中写真測量

5-1 空中写真測量の工程

5-1-1 工程概要 (公共測量作業規程より抜粋)

(1) 空中写真測量

1) 作業計画

公共測量作業規程第 11 条の規定によるほか工程別に作成するものとする。

2) 標定点の設置

既設点のほかに同時調整及び数値図化において空中写真の標定に必要な水平位置及び標高の基準となる点 (標定点) を設置する作業をいう。

3) 対空標識の設置

同時調整及び数値図化において基準点、標定点等の写真座標を測定するため、基準点等に一時標識を設置する作業をいう。

4) 撮影

測量用空中写真を撮影する作業をいい、後続作業に必要な写真処理及び数値写真の作成工程を含むものとする。

5) 同時調整

デジタルステレオ図化機を用いて、パスポイント、タイポイント、標定点の写真座標を測定し、標定点成果及び撮影時に得られた外部標定要素を統合して調整計算を行った上、各写真の外部標定要素の成果値、パスポイント、タイポイント等の水平位置及び標高を決定する作業をいう。

6) 現地調査

数値地形図データを作成するために必要な各種表現事項、名称等について地図情報レベルを考慮して現地において調査確認し、その結果を空中写真及び参考資料に記入して、数値図化及び数値編集に必要な資料を作成する作業をいう。

7) 数値図化

空中写真及び同時調整等で得られた成果を使用し、デジタルステレオ図化機によりステレオモデルを構築し、地形、地物等の座標値を取得し、数値図化データを記録する作業をいう。

8) 数値編集

現地調査の結果に基づき、図形編集装置を用いて数値図化データを編集し、編集済データを作成する作業をいう。

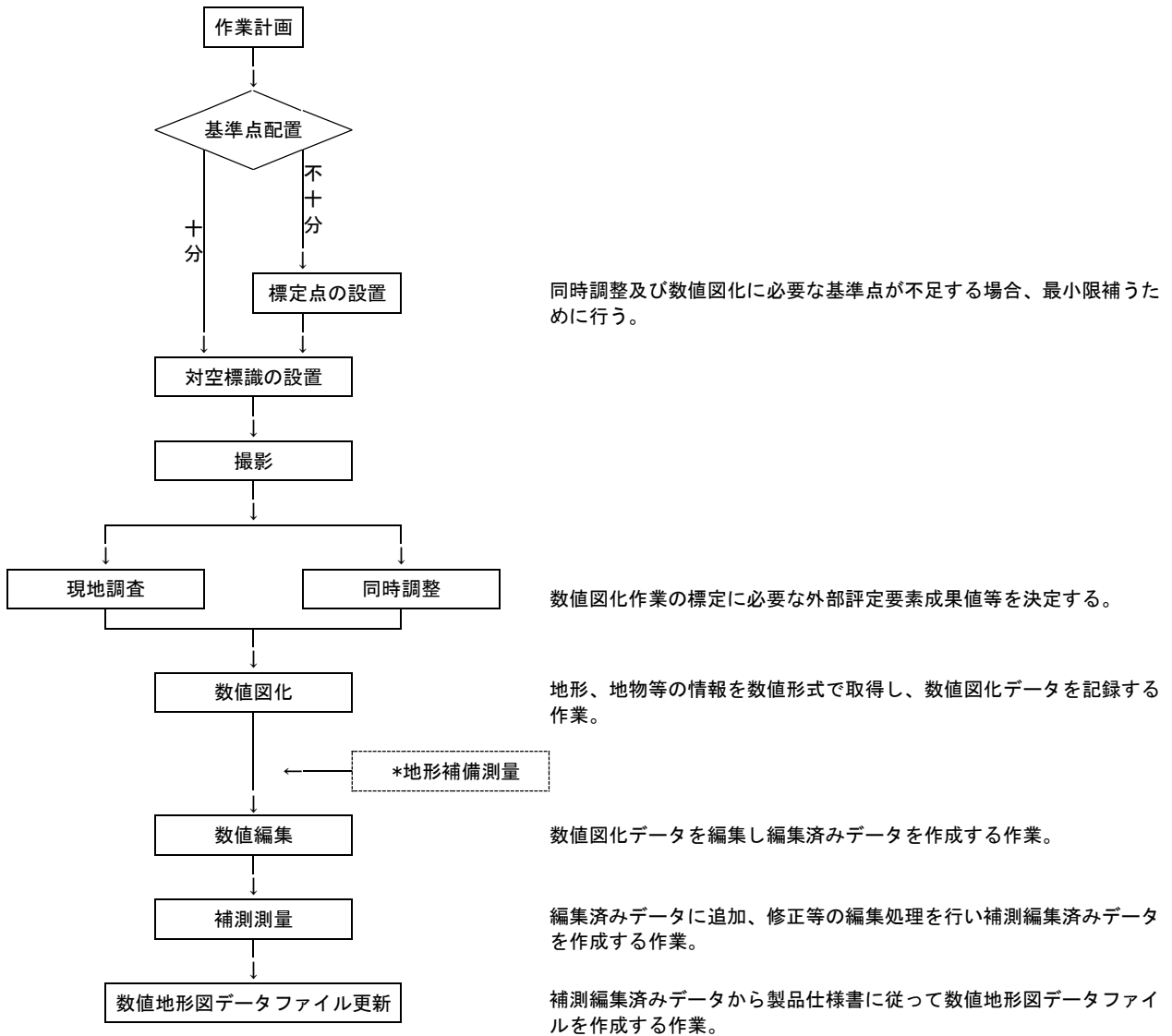
9) 補測編集

数値編集で作成された編集済データ及び出力図に表現されている重要な事項の確認を行い、必要部分を現地において補測する測量を行い、これらの結果に基づき編集済データを編集することにより、補測編集済データを作成する作業をいう。

10) 数値地形図データファイルの作成

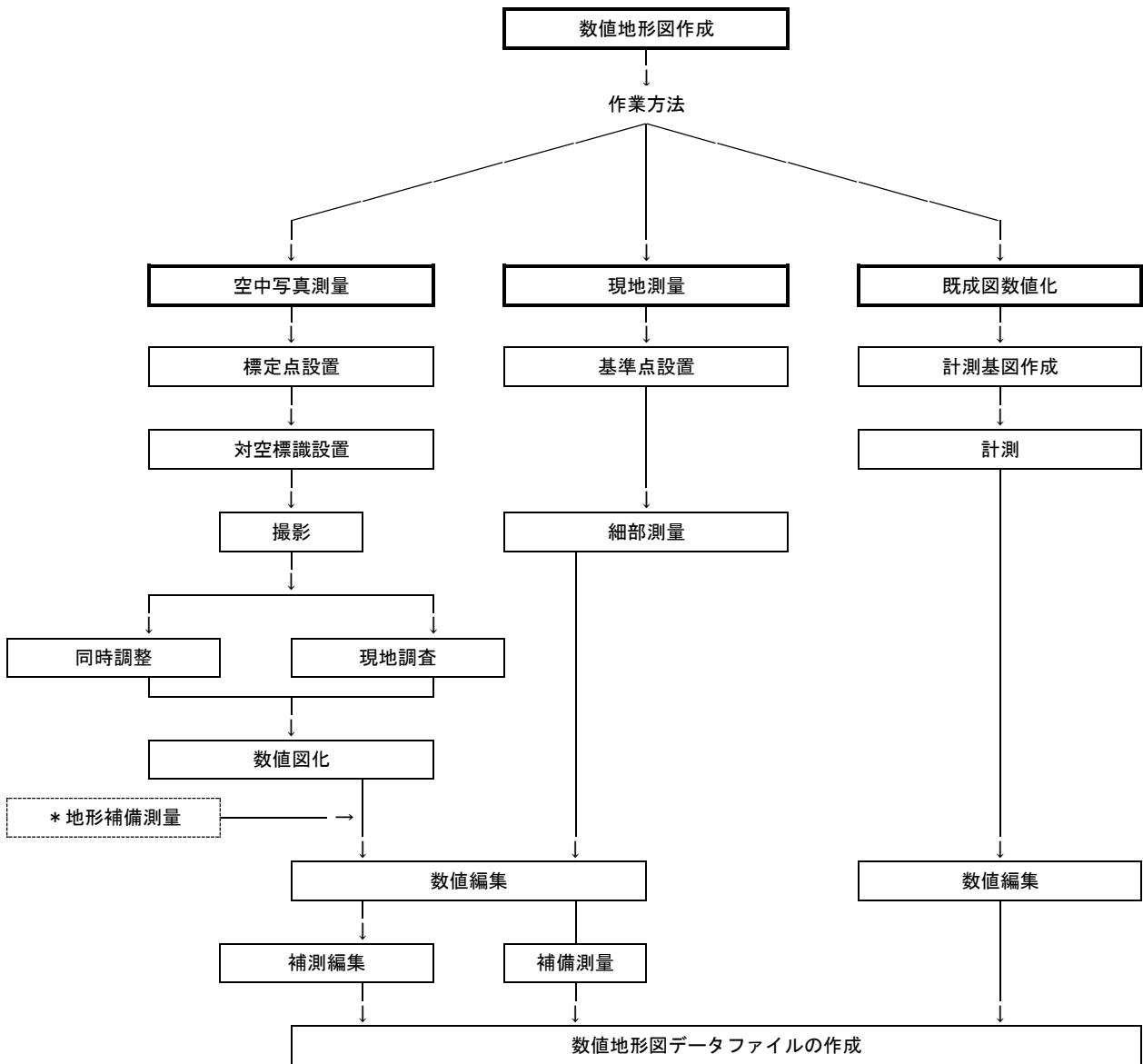
製品仕様書に従って補測編集済データから数値地形図データファイルを作成し、電磁的記録媒体に記録する作業をいう。

5-1-2 空中写真測量フローチャート



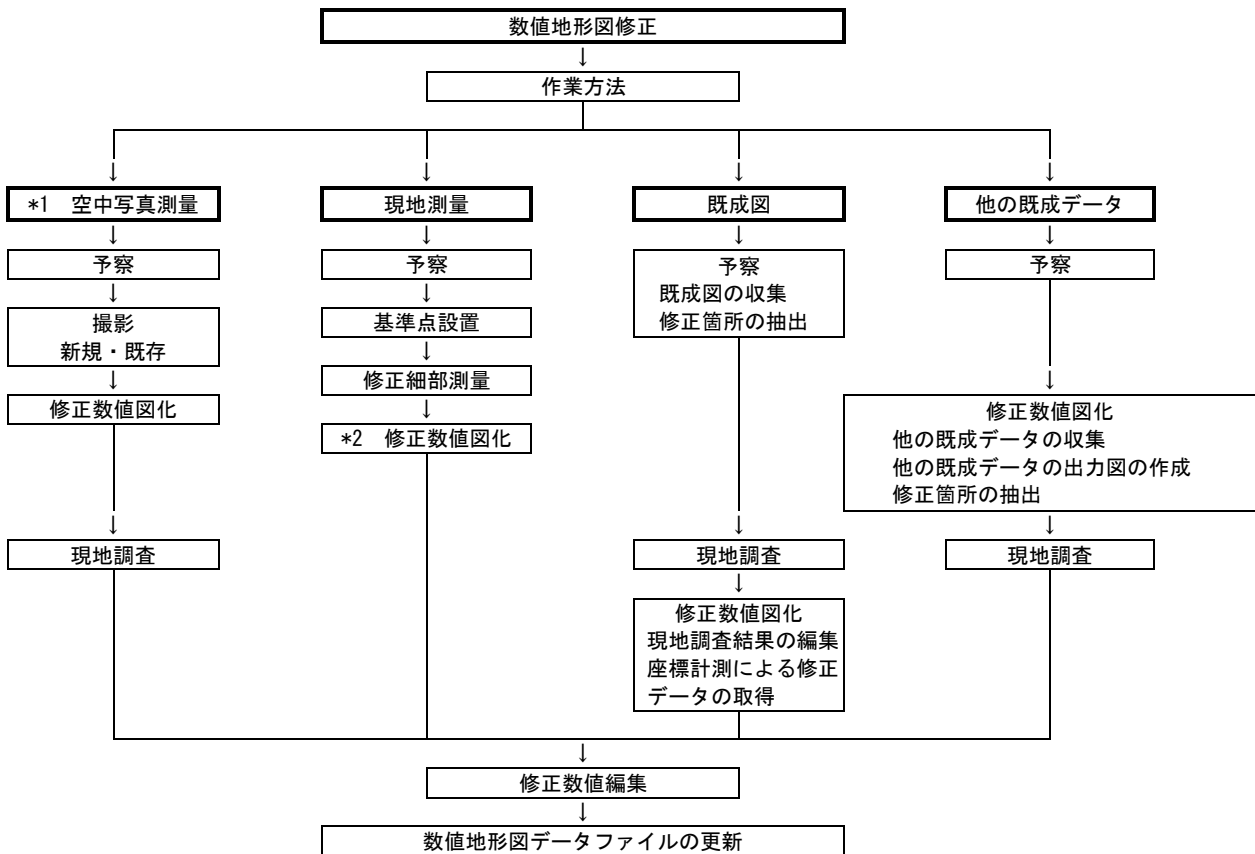
* 地図情報レベル 1000 以下の数値地形図データを作成する場合に、計画機関が特に指定する区域を対象として等高線及び標高点を現地で補備する作業。

図 2-5-1 空中写真測量フローチャート



* 地図情報レベル 1000 以下の数值地形図データを作成する場合に、計画機関が特に指定する区域を対象として等高線及び標高点を現地で補備する作業。

図 2-5-2 数值地形図作成フローチャート



*1：数值地形図修正における空中写真測量の工程では、標定点の設置、対空標識の設置、同時調整は実施しない。空中写真がない場合には、新たに撮影を行う。

*2：現地測量における修正数値図化とは、予察結果等に基づき TS 等、キネマティック法、RTK 法、ネットワーク型 RTK 法により修正データを取得する作業をいう。

図 2-5-3 数值地形図修正フローチャート

5-2 作業工程の計画

5-2-1 各作業工程の検討

計画を立てる場合の基本的条件として、次の事項を検討する。

(1) **数値地形図データの使用目的**

道路計画、河川計画、ダム・砂防計画等

(2) **数値地形図データの作成区域**

整備する数値地形図データの作成区域とする。

(3) **必要精度**

作成する数値地形図データの地図情報レベルに応じた平面位置及び標高とする。

(4) **地形図に表現すべき内容**

作業規程及び図式等の検討、図式にないものについての表現を検討する。

(5) **資料**

収集した資料が利用できるものかどうか検討する。

(6) **地図を必要とする時期**

(7) **地図情報レベル**

地図情報レベルは、使用目的に応じて、レベル 2500 都市計画図、レベル 2500 河川計画図等のようにあらかじめ指定されていることが一般的である。

(8) **写真縮尺**

精度を十分に保つために写真縮尺を大きくすると、写真枚数が増えて不経済であり、逆に写真縮尺が小さくなりすぎると、経済的ではあるが精度は低下し、判読も困難となり誤りを生じやすい。公共測量作業規程第 268 条で地図情報レベルと地上画素寸法との関係を定めている。

やむを得ず該当する縮尺がない撮影及び対空標識の設置を行う場合の歩掛の適用は、撮影縮尺を 80% を限度として適用することが出来るものとする。(例 1/5,000 の場合には 1/4,000 を適用)

(9) **使用カメラ**

使用するデジタル航空カメラの性能は、公共測量作業規程第 265 条で定められている。

(10) **GNSS/IMU 装置**

使用する GNSS/IMU 装置の性能は、公共測量作業規程第 266 条で定められている

(11) **使用図化機**

使用するデジタルステレオ図化機の性能は、公共測量作業規程第 312 条で定められている。

5-3 撮影の計画

5-3-1 撮影諸元の決定

(1) 地上画素寸法

地図情報レベルと数値写真の地上画素寸法との関連は、精度と効率の面から公共測量作業規程第 268 条に定められている。

(2) 対地高度

H : 対地高度 f : 焦点距離

$H = f \times \text{地上画素寸法} / \text{素子寸法}$
 によって求められる。

画面サイズ = 素子寸法 × 画素数

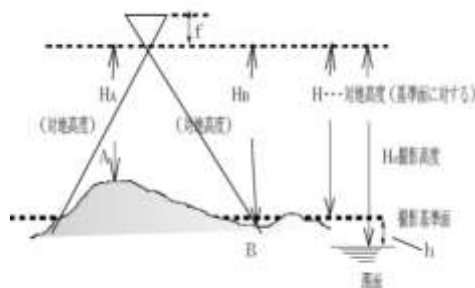


図 2-5-4 比高による縮尺の違い

(3) 撮影基準面

撮影基準面は、通常、地域内の最高地点(A)と最低地点(B)の平均標高値を基準面として、撮影基準面を決定する。

例えば A→55m、B→5m とすると、 $h=30m$

ただし、起伏のはげしい地域・台地が存在する地域等では、全体の平均標高値を用いる。また、隣接コースとの重複度(サイドラップ)に余裕を持たせるために、少し高く設定することも多い。

基準面の決め方で影響の出るものは、オーバーラップ(同一コース内の隣接空中写真との重複度)・サイドラップ等である。

これらのうち、オーバーラップについてはコース上の撮影間隔だけであるから、撮影士が調整しながら撮影すれば、もし途中で比高の大きな地点があっても、オーバーラップに過不足は起こらない。サイドラップの場合は、コースが決められているから、撮影士のカメラ調整だけでは問題解決とならない。

サイドラップは、公共測量作業規程第 275 条によると最小でも 10%以上なければならないが、それが不足すると予想される場合の解決法として、次のような方法が考えられる。

計画例

- 1) 撮影基準面の変更する。(基準面を高くする)
- 2) コースを変更する。(コース間隔を狭くする)
- 3) 基準面を 2 つにして段階的に撮影する。(広い台地がある場合)
- 4) コースはそのままとして、コース間に補備コースを設ける。(コース間に高地のある場合)

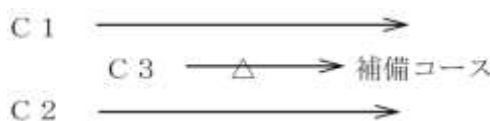


図 2-5-5 補備コース

また、サイドラップは 10%以上と決められているが、図 2-5-7 で検討する場合、10%を基に考えるとコースのずれによってサイドラップが 10%以下になることもあるので、15~20%を下限とした方が良い。

この場合において、図 2-5-5 のように、コース間に高地があつて、比高が 250~300m を超えるものであつたら、1) ~4) のような計画変更をすべきである。

(4) 撮影高度

撮影高度 (Ho) = 対地高度 (H) + 撮影基準面高 (h)

(5) 撮影基線長

測量用空中写真の撮影は、同一のコース内において、互いに 60% 程度のオーバーラップを持たせるように計画する。

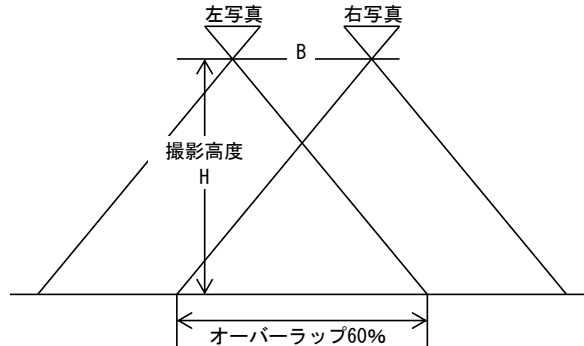


図 2-5-6 写真の重複度

1 コースの中で、1 つの撮影点から次の撮影点までの距離を撮影基線長と呼び、図 2-5-6 の B に相当する。

$$\begin{aligned} \text{撮影基線長} &= \text{写真一辺の地上距離 (飛行方向)} \times (1 - 60/100) \\ &= \text{写真一辺の地上距離} \times 0.4 \end{aligned}$$

※ 複コース及び面的な撮影の場合は、隣接コース間のサイドラップを約 30% 持たせるようにする。コース間隔は図 2-5-7 の c に相当する。

$$\begin{aligned} \text{コース間隔} &= \text{写真一辺の地上距離 (飛行方向に直交する方向)} \times (1 - 30/100) \\ &= \text{写真一辺の地上距離} \times 0.7 \end{aligned}$$

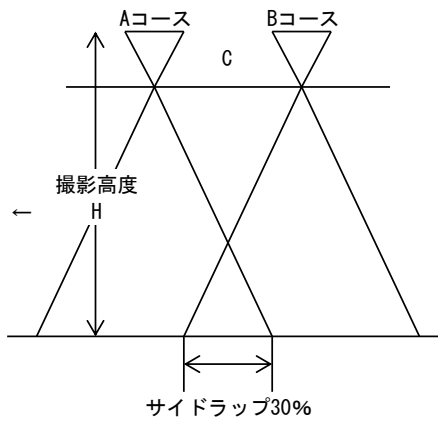


図 2-5-7 コース間の重複度

(6) 撮影コースの始点・終点

撮影地域を確実にカバーするために、撮影コースの始点・終点は必ず撮影計画地域外にあるようにする。

※ オーバーラップ、サイドラップも同様に、撮影地域に高い山等があると撮影に際し、中心投影の死角となって撮影できない個所が生じることから、オーバーラップ、サイドラップが不足しないよう注意して計画する。

b : 死角となって欠像となる部分

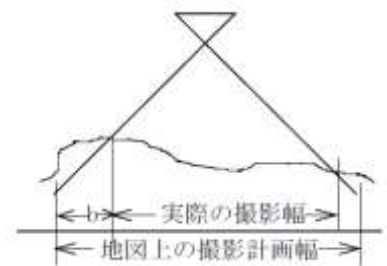


図 2-5-8 撮影範囲

(7) 撮影コースの位置

コースの位置は、数値図化作業に支障のないよう、地形図の真中を通るように、基準点配置を考慮して決定する。

(8) 撮影面積

撮影面積は、空中写真を必要とする地域の面積で、地形図作成の場合は、安全性と標定点の配置状況を考慮した面積とする。

※線状撮影の場合の面積

単発機を使用して、フレーム型センサ搭載機器で線状の撮影をする場合の面積は、次式により算定するものとする。

$$\text{撮影面積 (km}^2\text{)} = \text{写真一辺の実距離 (飛行方向に直交する方向) (km)} \times \text{撮影総延長 (km)}$$

5-3-2 撮影コースの計画

コースの計画は、撮影地域を十分に覆って数値図化作業に支障のないようにし、かつ、撮影地域の地形を考えて、航空保安上から撮影運航に障害のないように計画する。

コースは、東西方向に計画するのが理想的である。地域が狭長である場合及び路線撮影の場合は、後続作業での基準点配置、図化能率等の経済性を考慮して、路線方向及び長方向にコースを計画する。

※路線撮影コースの計画

道路・河川・海岸・鉄道等細長く伸びている地物を図化するために、路線撮影を実施する際は、計画する地域が撮影するコース幅の70%~80%程度の範囲におさまるように余裕を持たせ、全体的な形状に沿わせて直線でコースを計画する。また、折れ曲がっているコースの折点では、重複して撮影するようにコースを延伸する。

また、コースを2、3モデル延長する事により、既設基準点が含まれて同時調整に利用できる場合、新たに標定点を設けるよりは経済的なことが多い。

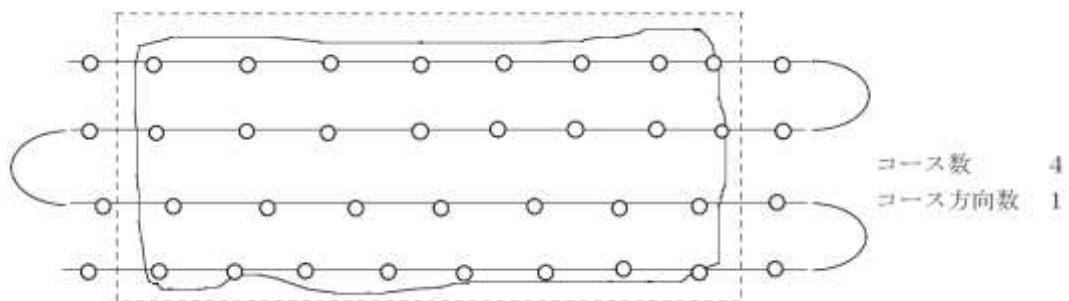


図 2-5-9 広地域撮影計画例

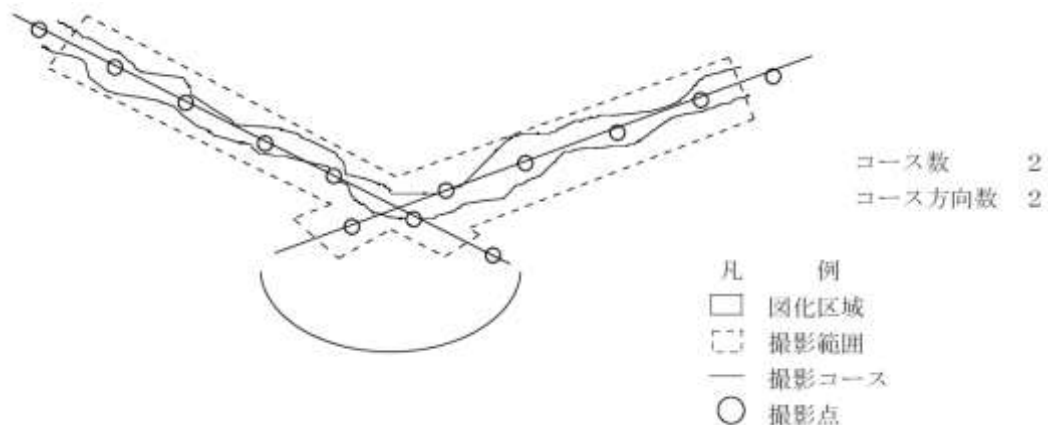


図 2-5-10 路線撮影計画例 1

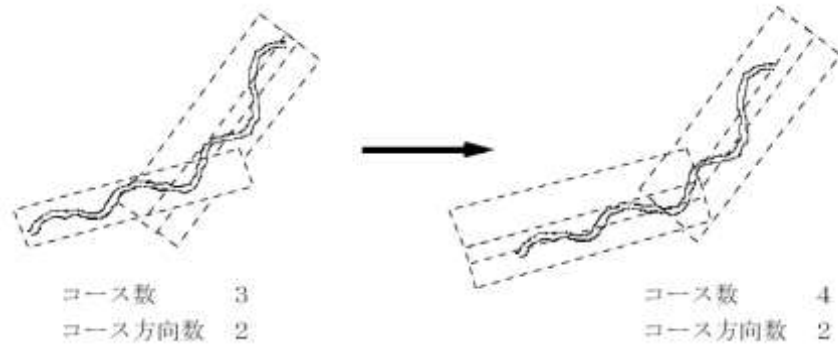


図 2-5-11 路線撮影計画例 2

5-3-3 デジタル航空カメラ

(1) 現在、日本で使われている主な測量用デジタル航空カメラは、表 2-5-1 のとおりである。

表 2-5-1 測量用デジタル航空カメラの種類

会社名	カメラ名称
Leica Geosystems 社	DMC、DMC II 140、DMC II e140、DMC II 230、DMC II e230、DMC II 250、DMC II e250
Microsoft Vexcel Imaging 社	UCX、UCXp、UCXp (WA)、UCE、UCFp (UCF M2)、UCE M2、UCE M3

(2) これらのカメラの諸元情報は、表 2-5-2 のとおりである。

表 2-5-2 測量用デジタル航空カメラの諸元

カメラ名称	焦点距離 (mm)	素子寸法 (μm)	画面サイズ (mm)
DMC	120	12	165.88×92.16
DMC II 140、DMC II e140	92	7.2	87.09×80.64
DMC II 230、DMC II e230	92	5.6	87.09×79.21
DMC II 250、DMC II e250	112	5.6	93.90×78.49
UCX	100.5	7.2	103.9×67.9
UCXp	100.5	6	103.9×67.9
UCXp (WA)	70.5	6	103.9×67.9
UCE	100.5/79.8	5.2	104.05×68.02
UCFp (UCF M2)	100.5/70.5	6	103.86×67.86
UCE M2	100.5/79.8	4.6	105.8×68.0
UCE M3	100.5/79.8	4	105.8×68.0

5-3-4 撮影飛行中に生じる障害

撮影飛行中の気流等天候状況及び操縦ミス等によるもので、そのずれ及び傾きは、国土交通省公共測量作業規程第 271 条を標準とする。



図 2-5-12 撮影計画高度に対するずれ

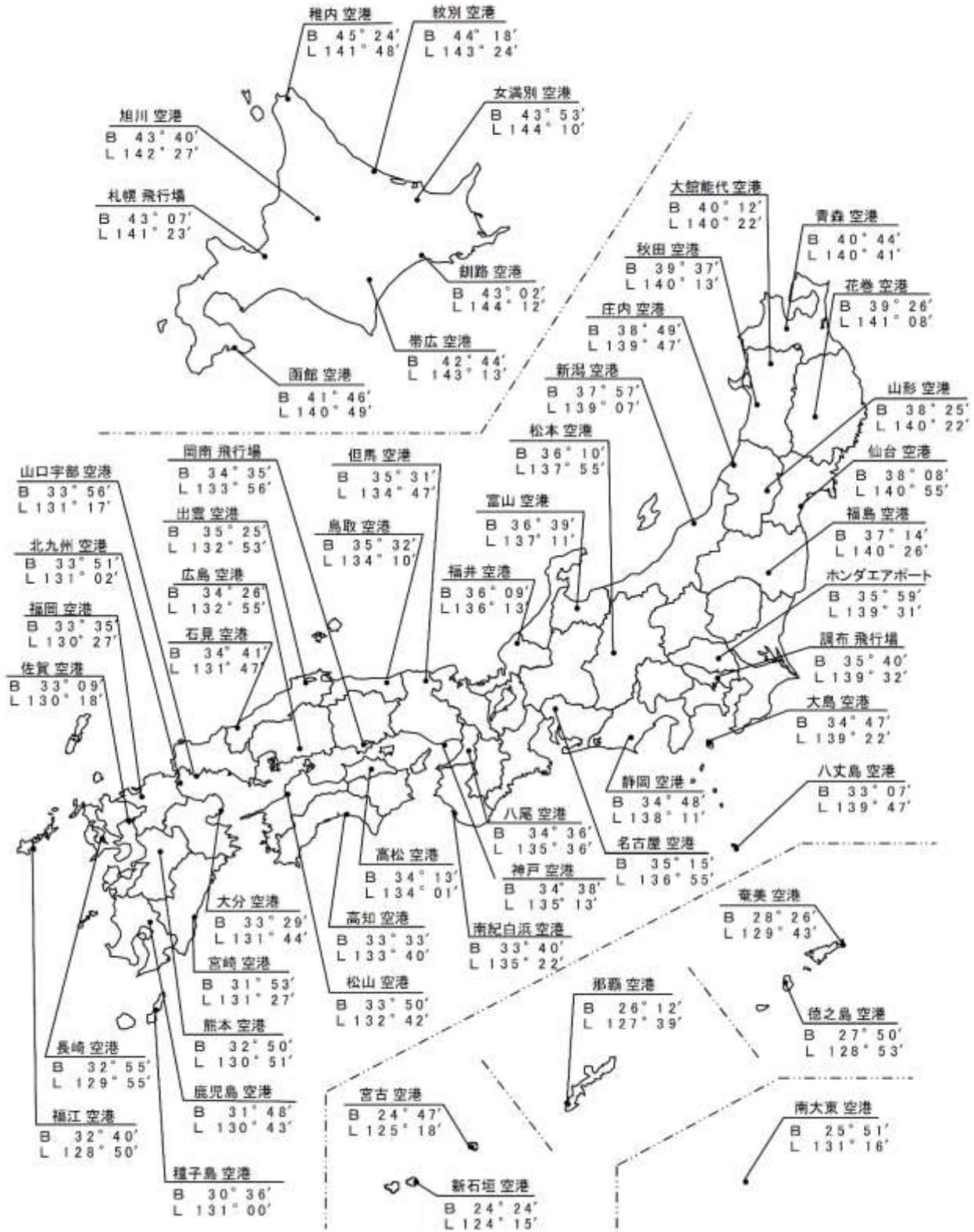


図 2-5-13 撮影・計測飛行場一覧

5-4 標定点測量

5-4-1 標定点測量・対空標識の設置

- (1) 標定点測量は、既設点のほか、同時に調整及び数値図化において空中写真の標定に必要な水平位置及び標高の基準となる点（標定点）を設置する作業をいう。
- (2) 対空標識の設置は、既設基準点、標定点が写真上で確認できるように設置するものである。対空標識の規格は、公共測量作業規程第 259 条を標準とする。なお、空中写真上で明瞭な構造物が観測できる場合、その構造物上で標定点測量を行い対空標識に代えることができる。

5-5 同時調整

5-5-1 同時調整

同時調整は、図化作業に必要なパスポイント、タイポイント等の水平位置及び標高の決定をデジタルステレオ図化機を用いて行う作業である。

同時調整の調整方法は、プログラムを使用し作業地区全域を一つのブロックとしてバンドル法により行う。

また、調整計算は、撮影時に取得したGNSS/IMUの解析計算で得られた外部標定要素の観測データ及び標定點等を使用する。

5-5-2 簡易水準測量

(1) 簡易水準測量の概要

簡易水準測量は高さの精度を確保するために実施するが、公共測量で大縮尺図については努めて実施することが望ましい。一般的な選定法は(2)のとおりであるが、さらに同時調整等を考慮に入れて計画する。

また、既設水準點が近くにない場合、往々にして突出した路線になることが多いが、既知點へ戻る往復の距離も作業量とする。

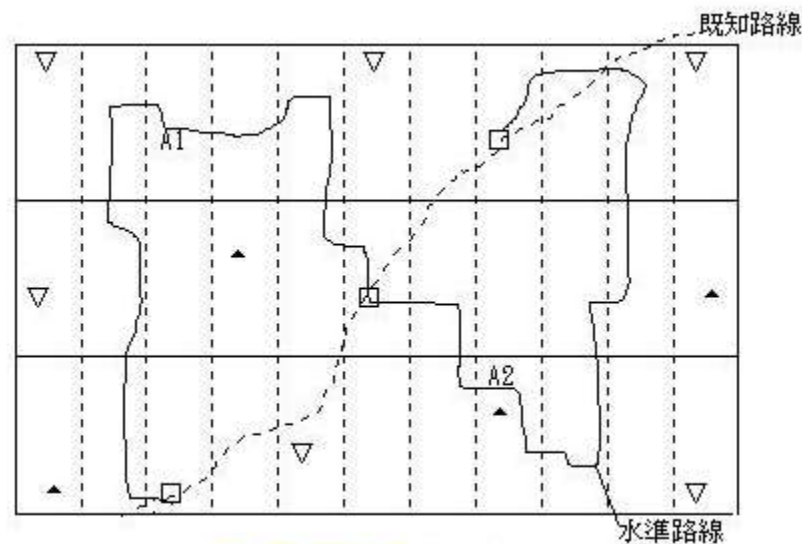


図 2-5-14 簡易水準路線

(2) 路線の選定

- 1) 路線長 (網を形成した場合は、既知點から交点、又は交点から交点までの距離) は、原則として 15km (結合路線又は環が形成できないときは 8km) 以内とする。固定點は、約 1km ごとに設置する。
- 2) 結合路線又は環が形成できないときは、往復観測を行う。
- 3) 路線番号は、一連番号で表示する。

A : 一次 (基準點から出発し、基準點に閉合) □ : 水准點
B : 二次 (一次による固定點を基準として閉合) ● : 固定點

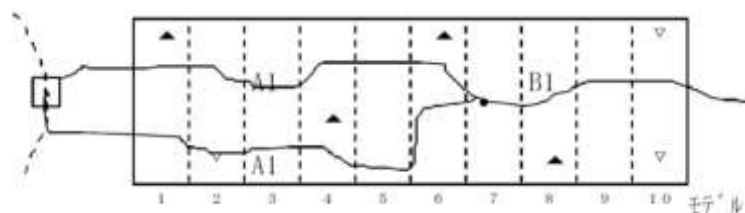


図 2-5-15 路線の選定

第6節 航空レーザ測量

6-1 航空レーザ測量の工程

6-1-1 工程概要 (公共測量作業規程より抜粋)

(1) 航空レーザ測量

1) 作業計画

公共測量作業規程第 11 条の規定によるほか工程別に作成するものとする。

2) 固定局の設置

航空レーザ測量において、レーザ測距装置の位置をキネマティック法で求めるための地上固定局を設置することをいう。

3) 航空レーザ計測

航空レーザ測量システム (GNSS/IMU 装置、レーザ測距装置、解析ソフトウェア) を用いて、計測データを取得する作業をいう。

4) 調整用基準点の設置

三次元計測データの点検及び調整を行うための基準点 (調整用基準点) を設置する作業をいう。

5) 三次元計測データの作成

三次元計測データは、航空レーザ計測データを統合解析して作成する。

6) オリジナルデータの作成

オリジナルデータは、三次元計測データから作成するものとする。

7) グラウンドデータの作成

グラウンドデータは、オリジナルデータのうち地表面の標高を示すデータをいい、オリジナルデータからフィルタリングを行い作成するものとする。

8) グリッドデータの作成

グリッドデータは、グラウンドデータから内挿補間により作成するものとする。

9) 等高線データの作成

等高線データは、グラウンドデータ又はグリッドデータを用いて作成するものとする。

10) 数値地形図データファイルの作成

製品仕様書に従って数値地形図データファイルを作成し、電磁的記録媒体に記録する作業をいう。

6-1-2 航空レーザ測量フローチャート

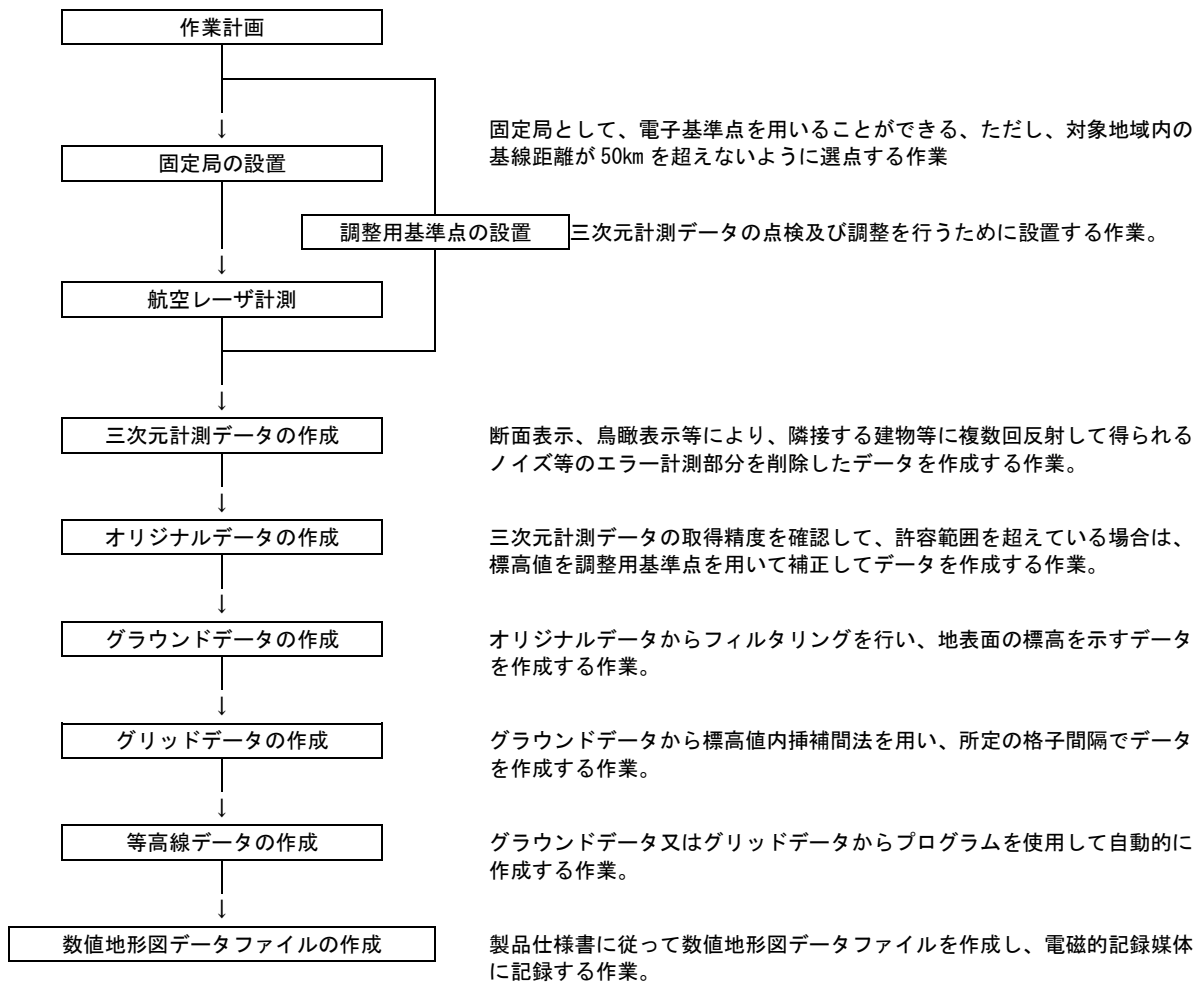


図 2-6-1 航空レーザ測量フローチャート

6-2 作業工程の計画

6-2-1 各作業工程の検討

計画を立てる場合の基本的条件として、次の事項を検討する。

(1) **数値地形図データの使用目的**

河川管理、ダム・砂防計画等

(2) **計測区域**

安全性と調整用基準点の配置状況を考慮した面積とする。

(3) **必要精度**

整備する数値地形図データの使用目的や地図情報レベルから格子間隔（グリッドサイズ）、計測密度を設定する。

植生の繁茂状況はレーザ測距の精度に影響するため、落葉期が望ましい。

(4) **資料**

収集した資料が使用できるものかどうか検討する。

(5) **数値地形図データを必要とする時期**

(6) **地図情報レベル**

地図情報レベルは、使用目的に応じて、レベル 1000 砂防基盤図等のようにあらかじめ指定されていることが一般的である。

(7) **計測諸元**

対地高度、対地速度、コース間重複度（%）、スキャン回数、スキャン角度、パルスレート、飛行方向・飛行直交方向の標準的取得点間距離等を必要精度に応じて設定する。

(8) **レーザ測距装置**

使用するレーザ測距装置の性能は、公共測量作業規程第 423 条で定められている。

(9) **GNSS/IMU 装置**

使用する GNSS/IMU 装置の性能は、公共測量作業規程第 423 条で定められている。

(10) **標高値内挿補間法**

グリッドデータへの標高値内挿補間法は、公共測量作業規程第 444 条で定められている。

6-3 計測の計画

6-3-1 計測諸元の決定

(1) 飛行方向及び飛行直交方向の標準的取得点間距離

公共測量作業規程第 419 条及び第 446 条で定められている値を満たすよう設定する。

(2) コース間重複度

公共測量作業規程第 419 条に定めるところにより 30% を標準とする。

(3) スキャン角度、スキャン回数

設定した標準的取得点間距離を満たすよう、対地高度、対地速度及びパルスレート等とのバランス並びにレーザ測距装置の性能により設定する。なお、スキャン角度の設定の際は、作業地域の状況（建物、植生、地形等）も考慮する。

(4) パルスレート

レーザ光を射出する回数。設定した標準的取得点間距離を満たすよう、対地高度、対地速度、スキャン角度及びスキャン回数等とのバランス並びにレーザ測距装置の性能により設定する。

(5) 対地高度

計測基準面から測量用航空機までの高度。設定した標準的取得点間隔を満たすよう、対地速度、スキャン角度、スキャン回数及びパルスレート等とのバランス並びにレーザ測距装置の性能により設定する。

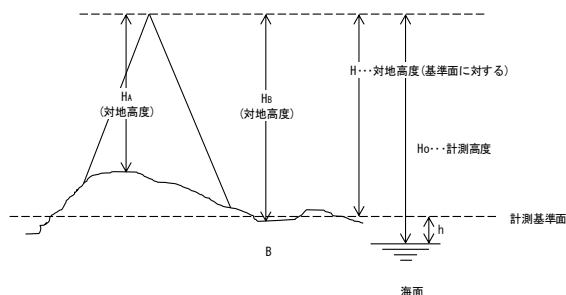


図 2-6-2 計測関係図

(6) 対地速度

地表に対する測量用航空機の速度。設定した標準的取得点間隔を満たすよう、対地高度、スキャン角度、スキャン回数及びパルスレート等とのバランス並びにレーザ測距装置の性能により設定する。

(7) 計測基準面

計測基準面は、通常、地域内の最高地点 (A) と最低地点 (B) の平均標高値を基準面として、計測基準面を決定する。

例えば $A \rightarrow 55\text{m}$ 、 $B \rightarrow 5\text{m}$ とすると、 $h = 30\text{m}$

ただし、起伏のはげしい地域・台地が存在する地域等では、全体の平均標高値を用いる。また、飛行コース間重複に余裕を持たせるために、少し高く設定することも多い。

基準面の決め方で影響の出るものは、飛行コース間重複である。

飛行コース間重複は、30% を標準としなければならないが、それが不足すると予測される場合の解決法として、次の事が考えられる。

計画例

- 1) 計測基準面を変更する。(基準面を高くする)
- 2) コースを変更する。(コース間隔を狭くする)
- 3) 基準面を 2 つにして段階的に計測する。(広い台地がある場合)
- 4) コースはそのままとして、コース間に補備コースを設ける。(コース間に高地がある場合)

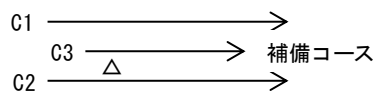


図 2-6-3 補備コース

(8) 計測高度

$$\text{計測高度 (Ho)} = \text{対地高度 (H)} + \text{計測基準面高 (h)}$$

6-3-2 計測コースの計画

計測コースの計画は、データの取得点密度が均一になるように設計するものとし、コース間重複は標準を 30% とする。ただし、地形条件並びに気象条件を考慮した上で、コース間重複 (あるいは往復) を用いて、取得点密度の均一化を図ることもできる。また航空保安上から計測運航に障害のないように計画する。

また、計測対象地域を確実にカバーするために、計測コースの始点・終点は必ず作業地域の外周を格子間隔の 10 倍の距離以上延伸して計画する。

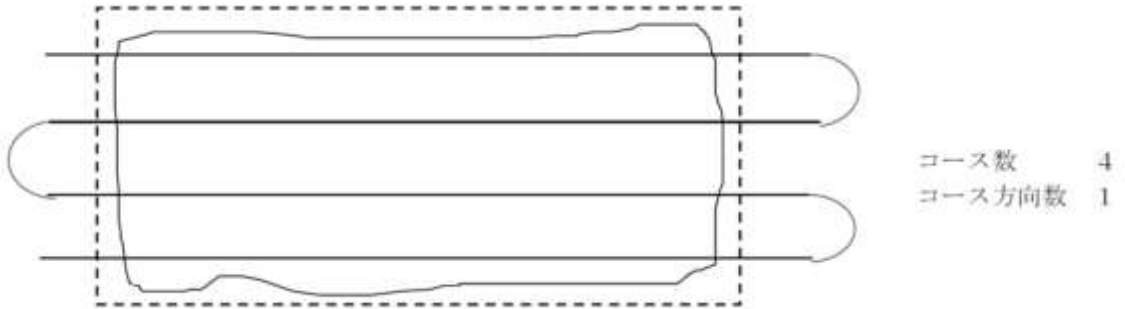


図 2-6-4 広地域計測計画例

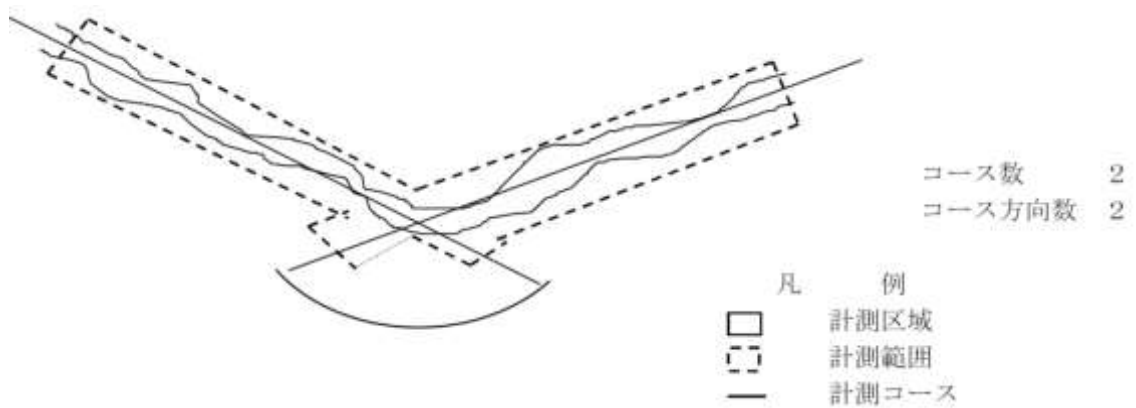


図 2-6-5 路線計測計画例 1

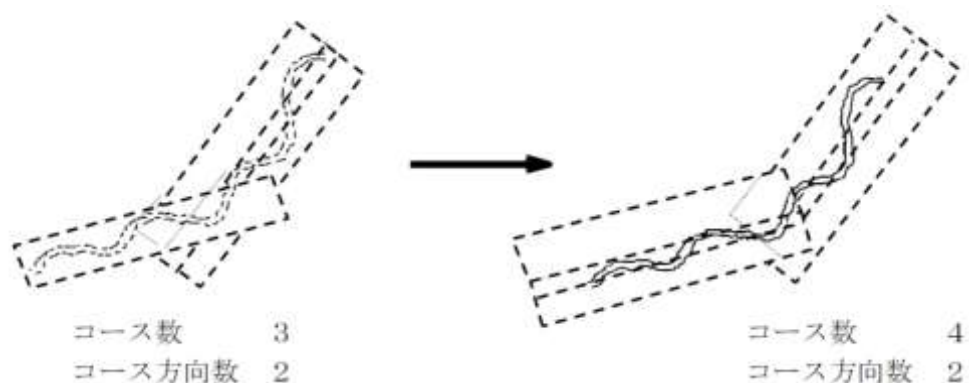


図 2-6-6 路線計測計画例 2

6-3-3 レーザ測距装置

- (1) 現在、日本の航空レーザ測量で使われている主なレーザ測距装置は、表 2-6-1 のとおりである。

表 2-6-1 レーザ測距装置の種類

会社名	レーザ測距装置の名称
Leica 社 (ドイツ)	ALS50 II、ALS60、ALS70HP、ALS70HA
Optech 社 (カナダ)	ALTM ORION M300
Riegl (オーストリア)	LMS-Q560*、LMS-Q680i*、LMS-Q780
Trimble 社 (アメリカ)	Harrier56*、Harrier68i*

*回転翼航空機に搭載する機材。

- (2) 主なレーザ測距装置の諸元情報は、表 2-6-2 のとおりである

積算で用いるスキャン角度、パルスレート及び対地高度は、地上画素寸法及び計測地の地形・反射率・天候等の計測条件に応じて適切な値を用いることとする。

表 2-6-2 レーザ測距装置の諸元

レーザ名称	スキャン角度 (最大)	パルスレート (最大)	対地高度 (最大)
ALS50 II	75°	150kHz	6,000m
ALS60	75°	200kHz	5,000m
ALS70HP	75°	500kHz	3,500m
ALS70Ha	75°	250kHz	5,000m
ALTM ORION M300	50°	300kHz	2,500m
LMS-Q780	60°	400kHz	4,000m
LMS-Q560*	60°	240kHz	850m
LMS-Q680i*	60°	400kHz	2,000m
Harrier56*	60°	240kHz	850m
Harrier68i*	60°	400kHz	2,000m

*回転翼航空機に搭載する機材。

6-4 航空レーザ計測

6-4-1 航空レーザ計測、航空レーザ用数値写真

- (1) 航空レーザ計測は、GNSS/IMU 装置、レーザ測距装置及び解析ソフトウェアを用いて、計測データを取得する作業をいう。
- (2) 航空レーザ用数値写真は、航空レーザ計測と同時期に空中から地表を撮影した画像データで、フィルタリング及び点検のために取得する。また、建物等の地表遮蔽物が確認できる解像度とし、地上画素寸法は 1.0m 以下を標準とする。

6-5 調整用基準点の設置

6-5-1 調整用基準点の設置

- (1) 調整用基準点の設置は、三次元計測データの点検及び調整を行うための基準点を設置する作業である。調整用基準点は、三次元計測データの現地における位置が確認できる平坦な箇所で、調整用基準点の計測に支障がない場所に、最低 4 点以上設置する。なお、設置数は次式で算出される値を標準とする。

$$\text{調整用基準点の数} = (\text{作業地域の面積 (km}^2\text{)} / 25) + 1$$

- (2) 調整用基準点の計測方法は、作業地域、作業方法等の条件を考慮し、4 級基準点測量及び 4 級水準測量により実施する。

6-6 三次元計測データの作成

(1) 三次元計測データ

三次元計測データは、航空レーザ計測を統合解析して作成する。三次元計測データを作成する際は、空中の雲や塵、建物や樹木等に複数回反射することによる距離の延長等のノイズ計測部分を削除する。

数段階の処理を行う過程で欠測やノイズ処理等により、計測データ点数が減少する。そのため、安全を考慮した計測密度を設定する必要がある。

計測密度の点検を行う場合は、データをメッシュに加工し、計測範囲面積に対しデータの存在しないメッシュ数を計算し、欠測率を求め、計測密度の点検を行う。

$$\text{欠測率} = (\text{欠測格子数} / \text{格子数}) \times 100$$

河川や湖沼などの水涯部では、レーザ特性によりデータを得られないことがあるため、これらの範囲は計測密度点検を行う面積から差し引く。

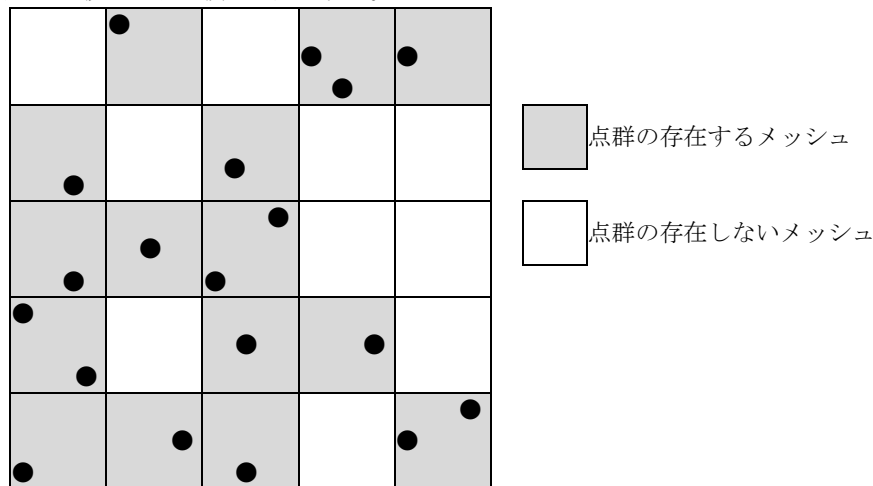


図 2-6-7 計測密度の点検方法

(2) 航空レーザ用写真地図データの作成

航空レーザ用写真地図データは、正射変換した航空レーザ用数値写真を貼り合わせ、国土基本図図郭単位に作成する。また、データの形式は、TIFF 形式とし、地理的範囲を表す位置情報ファイルは、ASCII ファイルで作成する。

(3) 水部ポリゴンデータの作成

水部ポリゴンデータは、水部の範囲を対象に作成する。水部とは、海部、河川及び池等の地表が水で覆われた場所であり、所定の格子間隔により決定する。

第7節 測量業務標準歩掛における機械経費等の構成

7-1 機械経費等の構成

測量業務標準歩掛における、各作業の直接人件費に対する機械経費、通信運搬費等、材料費の割合の構成を下表に示す。なお、下表に示す各資機材等の種類、数量は標準歩掛設定に用いた標準的なものであり、契約数量ではない。

2-1-1 1級基準点測量 新点5点

機械経費の構成				
名称	規格	単位	数量	摘要
GNSS 測量機	2級	台日	7.5	5台×1.5日
トータルステーション	1級	〃	1.5	1台×1.5日
ライトバン	1.5L	〃	8.0	供用日損料
〃	〃	台時	24.0	運行時間損料
GNSS 解析用計算機		台日	3.5	1台×3.5日
雑器材		式	1	

通信運搬費等の構成	
項目	
通信運搬費	

材料費の構成				
品名	規格	単位	数量	摘要
ガソリン		リットル	64.8	2.7リットル×24.0h
雑品		式	1	

2-2-1 2級基準点測量 新点10点

機械経費の構成				
名称	規格	単位	数量	摘要
GNSS 測量機	2級	台日	12.0	3台×4日
トータルステーション	2級	〃	4.0	1台×4日
ライトバン	1.5L	〃	22.5	供用日損料
〃	〃	台時	67.5	運行時間損料
GNSS 解析用計算機		台日	3.5	1台×3.5日
雑器材		式	1	

通信運搬費等の構成	
項目	
通信運搬費	
伐木補償費	

材料費の構成				
品名	規格	単位	数量	摘要
ガソリン		リットル	182.2	2.7リットル×67.5h
雑品		式	1	

※ 伐木補償費は、伐採有りの場合に計上する。

2-3-1 3級基準点測量 新点 20点

機械経費の構成				
名称	規格	単位	数量	摘要
トータルステーション	2級	台日	5.5	1台×5.5日
ライトバン	1.5L	〃	13.0	供用日損料
〃	〃	台時	26.0	運行時間損料
雑器材		式	1	

通信運搬費等の構成	
項目	
通信運搬費	
伐木補償費	

材料費の構成				
品名	規格	単位	数量	摘要
木杭	6.0cm×6.0cm×0.6m	本	20	永久標識設置なし時に計上
ガソリン		リットル	70.2	2.7リットル×26.0h
雑品		式	1	

※1 伐木補償費は、伐採有りの場合に計上する。

※2 木杭は、永久標識設置なしの場合に計上する。

2-4-1 4級基準点測量 新点 35点

機械経費の構成				
名称	規格	単位	数量	摘要
トータルステーション	2級	台日	3.0	1台×3.0日
ライトバン	1.5L	〃	6.0	供用日損料
〃	〃	台時	12.0	運行時間損料
雑器材		式	1	

通信運搬費等の構成	
項目	
通信運搬費	
伐木補償費	

材料費の構成				
品名	規格	単位	数量	摘要
木杭	6.0cm×6.0cm×0.6m	本	35	
ガソリン		リットル	32.4	2.7リットル×12.0h
雑品		式	1	

※ 伐木補償費は、伐採有りの場合に計上する。

2-5-1 基準点設置 新点10点 地上埋設（普通）

機械経費の構成				
名称	規格	単位	数量	摘要
ライトバン	1.5L	台日	6.0	供用日損料
〃	〃	台時	12.0	運行時間損料
雑器材		式	1	

通信運搬費等の構成	
項目	
通信運搬費	

材料費の構成				
品名	規格	単位	数量	摘要
角材	6.0cm×6.0cm×4.0m	本	10	鳥居用
ガソリン		リットル	32.4	2.7リットル×12.0h
セメント		kg	32	
砂		m ³	0.08	
砂利		m ³	0.16	
玉石	300mm～400mm	個	40	4個×10点
板材	1.5cm×15cm×4m	枚	10	型枠用
硬質塩化ビニール管	16.5cm×0.51cm×66cm	本	10	
金属標	φ80mm×90mm	個	10	
補助地中標	5cm×5cm×5mm	個	10	
鉄筋	φ6mm	m	54	540cm×10点
鉄線	#8	kg	4.8	0.48kg×10点
雑品		式	1	

2-5-2 基準点設置 新点10点 地上埋設（上面舗装）

機械経費の構成				
名称	規格	単位	数量	摘要
ライトバン	1.5L	台日	6.0	供用日損料
〃	〃	台時	12.0	運行時間損料
雑器材		式	1	

通信運搬費等の構成	
項目	
通信運搬費	

材料費の構成				
品名	規格	単位	数量	摘要
角材	6.0cm×6.0cm×4.0m	本	10	鳥居用
ガソリン		リットル	32.4	2.7リットル×12.0h
セメント		kg	130	
砂		m ³	0.33	
砂利		m ³	0.65	
玉石	300mm～400mm	個	40	4個×10点
板材	1.5cm×15cm×4m	枚	10	型枠用
硬質塩化ビニール管	16.5cm×0.51cm×66cm	本	10	
金属標	φ80mm×90mm	個	10	
補助地中標	5cm×5cm×5mm	個	10	
鉄筋	φ6mm	m	54	540cm×10点
鉄線	#8	kg	4.8	0.48kg×10点
雑品		式	1	

2-5-3 基準点設置 新点10点 地下埋設

機械経費の構成				
名称	規格	単位	数量	摘要
ライトバン	1.5L	台日	6.0	供用日損料
〃	〃	台時	12.0	運行時間損料
雑器材		式	1	

通信運搬費等の構成	
項目	
通信運搬費	

材料費の構成				
品名	規格	単位	数量	摘要
角材	6.0cm×6.0cm×4.0m	本	10	鳥居用
ガソリン		リットル	32.4	2.7リットル×12.0h
セメント		kg	110	
砂		m ³	0.27	
砂利		m ³	0.55	
板材	1.5cm×15cm×4m	枚	10	型枠用
硬質塩化ビニール管	16.5cm×0.51cm×66cm	本	10	
金属標	φ80mm×90mm	個	10	
補助地中標	5cm×5cm×5mm	個	10	
鉄筋	φ6mm	m	54	540cm×10点
鉄線	#8	kg	4.8	0.48kg×10点
雑品		式	1	

2-5-4 基準点設置 新点10点 屋上埋設

機械経費の構成				
名称	規格	単位	数量	摘要
ライトバン	1.5L	台日	4.5	供用日損料
〃	〃	台時	9.0	運行時間損料
雑器材		式	1	

通信運搬費等の構成	
項目	
通信運搬費	

材料費の構成				
品名	規格	単位	数量	摘要
ガソリン		リットル	24.3	2.7リットル×9.0h
セメント		kg	6	
砂		m ³	0.01	
砂利		m ³	0.02	
金属標	φ80mm×90mm	個	10	
雑品		式	1	

2-5-5 基準点設置 新点10点 コンクリート杭設置

機械経費の構成				
名称	規格	単位	数量	摘要
ライトバン	1.5L	台日	5.0	供用日損料
〃	〃	台時	10.0	運行時間損料
雑器材		式	1	

通信運搬費等の構成	
項目	
通信運搬費	

材料費の構成				
品名	規格	単位	数量	摘要
ガソリン		リットル	27.0	2.7リットル×10.0h
コンクリート杭	9.0cm×9.0cm×60cm	本	10	
雑品		式	1	

3-1-1 1級水準測量観測（レベル等による）

機械経費の構成				
名称	規格	単位	数量	摘要
レベル	1級	台日	36	
水準用電卓		〃	36	
ライトバン	1.5L	〃	40	供用日損料
〃	〃	台時	80	運行時間損料
雑器材		式	1	

通信運搬費等の構成	
項目	
通信運搬費	

材料費の構成				
品名	規格	単位	数量	摘要
鋸	7mm×15mm×80mm	本	156	
ガソリン		リットル	216.0	2.7リットル×80h
雑品		式	1	

3-1-2 2級水準測量観測（レベル等による）

機械経費の構成				
名称	規格	単位	数量	摘要
レベル	2級	台日	9	
水準用電卓		〃	9	
ライトバン	1.5L	〃	10	供用日損料
〃	〃	台時	20	運行時間損料
雑器材		式	1	

通信運搬費等の構成	
項目	
通信運搬費	

材料費の構成				
品名	規格	単位	数量	摘要
鋸	7mm×15mm×80mm	本	51	
ガソリン		リットル	54.0	2.7リットル×20h
雑品		式	1	

3-1-3 3 級水準測量観測 (レベル等による)

機械経費の構成				
名称	規格	単位	数量	摘要
レベル	3 級	台日	1	
水準用電卓		〃	1	
ライトパン	1.5L	〃	1.4	供用日損料
〃	〃	台時	2.8	運行時間損料
雑器材		式	1	

通信運搬費等の構成	
項目	
通信運搬費	

材料費の構成				
品名	規格	単位	数量	摘要
鋸	7mm×15mm×80mm	本	5	
ガソリン		リットル	7.5	2.7 リットル×2.8h
雑品		式	1	

3-1-4 4 級水準測量観測 (レベル等による)

機械経費の構成				
名称	規格	単位	数量	摘要
レベル	3 級	台日	0.3	
水準用電卓		〃	0.3	
ライトパン	1.5L	〃	0.4	供用日損料
〃	〃	台時	0.8	運行時間損料
雑器材		式	1	

通信運搬費等の構成	
項目	
通信運搬費	

材料費の構成				
品名	規格	単位	数量	摘要
鋸	7mm×15mm×80mm	本	2	
ガソリン		リットル	2.1	2.7 リットル×0.8h
雑品		式	1	

3-2-1 水準点設置 (永久標識)

機械経費の構成				
名称	規格	単位	数量	摘要
ライトバン	1.5L	台日	4.5	供用日損料
〃	〃	台時	9	運行時間損料
雑器材		式	1	

通信運搬費等の構成	
項目	
通信運搬費	

材料費の構成				
品名	規格	単位	数量	摘要
セメント		t	0.4	
砂		m ³	1.0	
砂利		m ³	2.0	
割栗石		m ³	1.2	
板材 (型枠用)	1.2cm×18cm×400cm	枚	23	
玉石	300mm~400mm	個	30	
硬質塩化ビニール管	16.5cm×0.51cm×66cm	本	8	
鉄筋	φ6mm	m	27.8	
金属標	φ80mm×90mm	個	8	
鉄線	#8	kg	3	
ガソリン		リットル	24.3	2.7リットル×9h
雑品		式	1	

3-2-2 水準点設置 (永久標識以外)

機械経費の構成				
名称	規格	単位	数量	摘要
ライトバン	1.5L	台日	1.2	供用日損料
〃	〃	台時	2.4	運行時間損料
雑器材		式	1	

通信運搬費等の構成	
項目	
通信運搬費	

材料費の構成				
品名	規格	単位	数量	摘要
鋸	7mm×15mm×80mm	本	6	
ガソリン		リットル	6.4	2.7リットル×2.4h
雑品		式	1	

4-1-1 路線測量 作業計画

機械経費の構成				
名称	規格	単位	数量	摘要

通信運搬費等の構成	
項目	

材料費の構成				
品名	規格	単位	数量	摘要

4-1-2 路線測量 現地踏査

機械経費の構成				
名称	規格	単位	数量	摘要
ライトバン	1.5L	台日	1.6	供用日損料
〃	〃	台時	3.2	運行時間損料
雑器材		式	1	

通信運搬費等の構成	
項目	

材料費の構成				
品名	規格	単位	数量	摘要
木杭	6cm×6cm×60cm	本	13	
ガソリン		リットル	8.6	2.7リットル×3.2h
雑品		式	1	

4-1-3 路線測量 伐採

機械経費の構成				
名称	規格	単位	数量	摘要
ライトバン	1.5L	台日	2.3	供用日損料
〃	〃	台時	4.6	運行時間損料
雑器材		式	1	

通信運搬費等の構成	
項目	

材料費の構成				
品名	規格	単位	数量	摘要
ガソリン		リットル	12.4	2.7リットル×4.6h
雑品		式	1	

4-1-4 路線測量 線形決定 (条件点の観測)

機械経費の構成				
名称	規格	単位	数量	摘要
トータルステーション	3級	台日	0.7	
ライトバン	1.5L	台日	0.7	供用日損料
〃	〃	台時	1.4	運行時間損料
雑器材		式	1	

通信運搬費等の構成	
項目	

材料費の構成				
品名	規格	単位	数量	摘要
木杭	6cm×6cm×60cm	本	16	
ガソリン		リットル	3.7	2.7リットル×1.4h
雑品		式	1	

4-1-5 路線測量 線形決定

機械経費の構成				
名称	規格	単位	数量	摘要
座標展開機		台日	0.6	
電子計算機	パーソナルコンピュータ	台日	0.7	
雑器材		式	1	

通信運搬費等の構成	
項目	

材料費の構成				
品名	規格	単位	数量	摘要
ポリエステルフィルム	0.9m×20m #300	本	0.16	
雑品		式	1	

4-1-6 路線測量 IP 設置

機械経費の構成				
名称	規格	単位	数量	摘要
トータルステーション	3級	台日	1.4	
ライトバン	1.5L	台日	1.4	供用日損料
〃	〃	台時	2.8	運行時間損料
雑器材		式	1	

通信運搬費等の構成	
項目	

材料費の構成				
品名	規格	単位	数量	摘要
木杭	9cm×9cm×90cm	本	7	
木杭	6cm×6cm×60cm	本	6	
ガソリン		リットル	7.5	2.7リットル×2.8h
雑品		式	1	

4-1-7 路線測量 中心線測量

機械経費の構成				
名称	規格	単位	数量	摘要
トータルステーション	3級	台日	2.5	
座標展開機		台日	0.6	
ライトバン	1.5L	台日	2.8	供用日損料
〃	〃	台時	5.6	運行時間損料
雑器材		式	1	

通信運搬費等の構成	
項目	

材料費の構成				
品名	規格	単位	数量	摘要
木杭	9cm×9cm×75cm	本	10	
木杭	6cm×6cm×60cm	本	65	
ポリエステルフィルム	0.9m×20m #300	本	0.17	
ガソリン		リットル	15.1	2.7リットル×5.6h
雑品		式	1	

4-1-8 路線測量 仮BM設置測量

機械経費の構成				
名称	規格	単位	数量	摘要
レベル	3級	台日	1.0	
ライトバン	1.5L	台日	1.2	供用日損料
〃	〃	台時	2.4	運行時間損料
雑器材		式	1	

通信運搬費等の構成	
項目	

材料費の構成				
品名	規格	単位	数量	摘要
木杭	9cm×9cm×75cm	本	3	
ガソリン		リットル	6.4	2.7リットル×2.4h
雑品		式	1	

4-1-9 路線測量 縦断測量

機械経費の構成				
名称	規格	単位	数量	摘要
レベル	3級	台日	1.6	
ライトバン	1.5L	台日	1.8	供用日損料
〃	〃	台時	3.6	運行時間損料
雑器材		式	1	

通信運搬費等の構成	
項目	

材料費の構成				
品名	規格	単位	数量	摘要
セクションポリエステルフィルム	0.9m×20m #300	本	0.18	
ガソリン		リットル	9.7	2.7リットル×3.6h
雑品		式	1	

4-1-10 路線測量 横断測量

機械経費の構成				
名称	規格	単位	数量	摘要
レベル	3級	台日	6.4	
ライトバン	1.5L	台日	7.2	供用日損料
〃	〃	台時	14.4	運行時間損料
雑器材		式	1	

通信運搬費等の構成	
項目	

材料費の構成				
品名	規格	単位	数量	摘要
木杭	4.5cm×4.5cm×45cm	本	112	
セクションポリエステルフィルム	0.9m×20m #300	本	0.56	
ガソリン		リットル	38.8	2.7リットル×14.4h
雑品		式	1	

4-1-11 路線測量 詳細測量 (縦断測量)

機械経費の構成				
名称	規格	単位	数量	摘要
レベル	3 級	台日	1.0	
ライトバン	1.5L	台日	1.0	供用日損料
〃	〃	台時	2.0	運行時間損料
雑器材		式	1	

通信運搬費等の構成	
項目	

材料費の構成				
品名	規格	単位	数量	摘要
木杭	4.5cm×4.5cm×45cm	本	23	
セクションポリエステルフィルム	0.9m×20m #300	本	0.18	
ガソリン		リットル	5.4	2.7リットル×2.0h
雑品		式	1	

4-1-12 路線測量 詳細測量 (横断測量)

機械経費の構成				
名称	規格	単位	数量	摘要
レベル	3 級	台日	2.1	
ライトバン	1.5L	台日	2.1	供用日損料
〃	〃	台時	4.2	運行時間損料
雑器材		式	1	

通信運搬費等の構成	
項目	

材料費の構成				
品名	規格	単位	数量	摘要
木杭	4.5cm×4.5cm×45cm	本	61	
セクションポリエステルフィルム	0.9m×20m #300	本	0.25	
ガソリン		リットル	11.3	2.7リットル×4.2h
雑品		式	1	

4-1-13 路線測量 用地幅杭設置測量

機械経費の構成				
名称	規格	単位	数量	摘要
トータルステーション	3級	台日	3.4	
電子計算機	パーソナルコンピュータ	台日	1.1	
ライトバン	1.5L	台日	3.4	供用日損料
〃	〃	台時	6.8	運行時間損料
雑器材		式	1	

通信運搬費等の構成	
項目	

材料費の構成				
品名	規格	単位	数量	摘要
木杭	6cm×6cm×60cm	本	137	
ガソリン		リットル	18.3	2.7リットル×6.8h
雑品		式	1	

5-1-1 河川測量 作業計画

機械経費の構成				
名称	規格	単位	数量	摘要

通信運搬費等の構成	
項目	

材料費の構成				
品名	規格	単位	数量	摘要

5-1-2 河川測量 現地踏査

機械経費の構成				
名称	規格	単位	数量	摘要
ライトバン	1.5L	台日	0.3	供用日損料
〃	〃	台時	0.6	運行時間損料
雑器材		式	1	

通信運搬費等の構成	
項目	

材料費の構成				
品名	規格	単位	数量	摘要
ガソリン		リットル	1.6	2.7リットル×0.6h
雑品		式	1	

5-1-3 河川測量 距離標設置測量

機械経費の構成				
名称	規格	単位	数量	摘要
トータルステーション	3 級	台日	2	
ライトバン	1.5L	〃	2	供用日損料
〃	〃	台時	4	運行時間損料
雑器材		式	1	

通信運搬費等の構成	
項目	

材料費の構成				
品名	規格	単位	数量	摘要
木杭	6cm×6cm×60cm	本	10	仮杭
コンクリート杭	12cm×12cm×120cm	〃	10	
セメント		kg	684	
砂利		m ³	1.1	
砂		〃	0.9	
ガソリン		リットル	10.8	2.7 リットル×4.0h
雑品		式	1	

5-1-4 河川測量 水準基標測量

機械経費の構成				
名称	規格	単位	数量	摘要
レベル	2 級	台日	3.0	
ライトバン	1.5L	〃	3.0	供用日損料
〃	〃	台時	6	運行時間損料
雑器材		式	1	

通信運搬費等の構成	
項目	

材料費の構成				
品名	規格	単位	数量	摘要
ガソリン		リットル	16.2	2.7 リットル×6h
雑品		式	1	

5-1-5 河川測量 河川定期縦断測量 直接水準

機械経費の構成				
名称	規格	単位	数量	摘要
レベル	3級	台日	1.0	
ライトパン	1.5L	〃	1.0	供用日損料
〃	〃	台時	2	運行時間損料
電子計算機		台日	0.2	自動製図機用
雑器材		式	1	

通信運搬費等の構成	
項目	

材料費の構成				
品名	規格	単位	数量	摘要
木杭	6cm×6cm×60cm	本	10	
セクションポリエステルフィルム	0.9m×10m #300	本	0.2	
ガソリン		リットル	5.4	2.7リットル×2.0h
雑品		式	1	

5-1-6 河川測量 河川定期横断測量 直接水準（平地）

機械経費の構成				
名称	規格	単位	数量	摘要
レベル	3級	台日	6	
ライトパン	1.5L	〃	6	供用日損料
〃	〃	台時	12	運行時間損料
電子計算機		台日	4	自動製図機用
雑器材		式	1	

通信運搬費等の構成	
項目	

材料費の構成				
品名	規格	単位	数量	摘要
木杭	4.5cm×4.5cm×45cm	本	20	
セクションポリエステルフィルム	0.9m×10m #300	本	0.5	
ガソリン		リットル	32.4	2.7リットル×12.0h
雑品		式	1	

5-1-7 河川測量 河川定期横断測量 複写

機械経費の構成				
名称	規格	単位	数量	摘要
デジタイザー	A0	台日	0.8	
雑器材		式	1	

通信運搬費等の構成	
項目	

材料費の構成				
品名	規格	単位	数量	摘要
セクションポリエステルフィルム	0.9m×10m #300	本	0.5	
雑品		式	1	

5-1-8 河川測量 河川定期横断測量 直接水準 (山地)

機械経費の構成				
名称	規格	単位	数量	摘要
レベル	3 級	台日	4	
ライトパン	1.5L	〃	4	供用日損料
〃	〃	台時	8	運行時間損料
電子計算機		台日	3.5	自動製図機用
雑器材		式	1	

通信運搬費等の構成	
項目	

材料費の構成				
品名	規格	単位	数量	摘要
木杭	4.5cm×4.5cm×45cm	本	20	
セクションポリエステルフィルム	0.9m×10m #300	本	0.15	
ガソリン		リットル	21.6	2.7 リットル×8.0h
雑品		式	1	

5-1-9 河川測量 河川定期横断測量 間接水準 (山地)

機械経費の構成				
名称	規格	単位	数量	摘要
トータルステーション	3 級	台日	2	
ライトパン	1.5L	〃	2	供用日損料
〃	〃	台時	4	運行時間損料
電子計算機		台日	1	自動製図機用
雑器材		式	1	

通信運搬費等の構成	
項目	

材料費の構成				
品名	規格	単位	数量	摘要
木杭	4.5cm×4.5cm×45cm	本	40	
セクションポリエステルフィルム	0.9m×10m #300	本	0.2	
ガソリン		リットル	10.8	2.7 リットル×4.0h
雑品		式	1	

5-1-10 河川測量 法線測量

機械経費の構成				
名称	規格	単位	数量	摘要
トータルステーション	3 級	台日	2	
レベル	3 級	〃	2	
ライトパン	1.5L	〃	2	供用日損料
〃	〃	台時	4	運行時間損料
電子計算機		台日	1	自動製図機用
雑器材		式	1	

通信運搬費等の構成	
項目	

材料費の構成				
品名	規格	単位	数量	摘要
木杭	6.0cm×6.0cm×60cm	本	75	
セクションポリエステルフィルム	0.9m×20m #300	本	0.1	
ガソリン		リットル	10.8	2.7 リットル×4.0h
雑品		式	1	

6-1-1 深淺測量 作業計画

機械経費の構成				
名称	規格	単位	数量	摘要

通信運搬費等の構成	
項目	

材料費の構成				
品名	規格	単位	数量	摘要

6-2-1 深浅測量 ダム・貯水池深浅測量

機械経費の構成				
名称	規格	単位	数量	摘要
測量船	FRP 定員 5 名	台日	1.1	
トータルステーション	3 級	台日	1.1	
音響測深機		台日	1.1	水深 3m を超える場合
ライトバン	1.5L	台日	1.7	供用日損料
〃	〃	台時	3.4	運行時間損料
雑器材		式	1	

通信運搬費等の構成	
項目	

材料費の構成				
品名	規格	単位	数量	摘要
木杭	4.5cm×4.5cm×90cm	本	20	
セクションポリエステルフィルム	0.9m×10m #300	本	0.7	
記録紙	10m	本	0.7	水深 3m を超える場合
ガソリン (FRP 船)	1.2 リットル×7h×1.1 日	リットル	9.2	
ガソリン (ライトバン)	2.7 リットル×3.4h	リットル	9.1	
雑品		式	1	

※1 音響測深機は、水深 3m を超える場合に計上する。

※2 記録紙は、水深 3m を超える場合に計上する。

6-3-1 深浅測量 河川深浅測量

機械経費の構成				
名称	規格	単位	数量	摘要
測量船	FRP 定員 5 名	台日	1.3	
トータルステーション	3 級	台日	1.3	
音響測深機		台日	1.3	水深 3m を超える場合
ライトバン	1.5L	台日	1.5	供用日損料
〃	〃	台時	3.0	運行時間損料
雑器材		式	1	

通信運搬費等の構成	
項目	

材料費の構成				
品名	規格	単位	数量	摘要
木杭	4.5cm×4.5cm×90cm	本	20	
セクションポリエステルフィルム	0.9m×10m #300	本	0.4	
記録紙	10m	本	0.4	水深 3m を超える場合
ガソリン (FRP 船)	1.2 リットル×7h×1.3 日	リットル	10.9	
ガソリン (ライトバン)	2.7 リットル×3.0h	リットル	8.1	
雑品		式	1	

※1 音響測深機は、水深 3m を超える場合に計上する。

※2 記録紙は、水深 3m を超える場合に計上する。

6-4-1 深浅測量 海岸深浅測量

機械経費の構成				
名称	規格	単位	数量	摘要
測量船	FRP 定員 6 名	台日	2.2	
トータルステーション	3 級	〃	2.2	
音響測深機		〃	2.2	水深 3m を超える場合
ライトバン	1.5L	〃	2.6	供用日損料
〃	〃	台時	5.2	運行時間損料
雑器材		式	1	

通信運搬費等の構成	
項目	

材料費の構成				
品名	規格	単位	数量	摘要
木杭	4.5cm×4.5cm×90cm	本	10	
セクションポリエステルフィルム	0.9m×10m #300	本	0.6	
記録紙	10m	本	0.6	水深 3m を超える場合
ガソリン (FRP 船)	3.7 リットル×7h×2.2 日	リットル	56.9	
ガソリン (ライトバン)	2.7 リットル×5.2h	リットル	14.0	
雑品		式	1	

※1 音響測深機は、水深 3m を超える場合に計上する。

※2 記録紙は、水深 3m を超える場合に計上する。

7-1-1-1 用地測量 作業計画

機械経費の構成				通信運搬費等の構成		材料費の構成				
名称	規格	単位	数量	項目	備考	品名	規格	単位	数量	摘要

7-1-1-2 用地測量 現地踏査

機械経費の構成				通信運搬費等の構成		材料費の構成				
名称	規格	単位	数量	項目	備考	品名	規格	単位	数量	摘要
ライトバン	1.5L					ガソリン		L	5.4	2.7L×2.0h
日損料		台日	1.0			雑品		式	1	
時間損料		台時	2.0							
雑器材		式	1							

7-1-2-1 用地測量 資料調査公図等の転写

機械経費の構成				通信運搬費等の構成		材料費の構成				
名称	規格	単位	数量	項目	備考	品名	規格	単位	数量	摘要
ライトバン	1.5L					ポリエステルシート	0.9m×20m	本	0.04	#300
日損料		台日	0.3			ガソリン		L	1.6	2.7L×0.6h
時間損料		台時	0.6							
雑器材		式	1							

7-1-2-2 用地測量 資料調査地積測量図転写

機械経費の構成				通信運搬費等の構成		材料費の構成				
名称	規格	単位	数量	項目	備考	品名	規格	単位	数量	摘要
ライトバン	1.5L					ガソリン		L	2.1	2.7L×0.8h
日損料		台日	0.4							
時間損料		台時	0.8							
雑器材		式	1							

7-1-2-3 用地測量 土地の登記記録調査

機械経費の構成				通信運搬費等の構成		材料費の構成				
名称	規格	単位	数量	項目	備考	品名	規格	単位	数量	摘要
ライトバン	1.5L					ガソリン		L	1.6	2.7L×0.6h
日損料		台日	0.3							
時間損料		台時	0.6							

7-1-2-4 用地測量 建物の登記記録調査

機械経費の構成				通信運搬費等の構成		材料費の構成				
名称	規格	単位	数量	項目	備考	品名	規格	単位	数量	摘要
ライトバン	1.5L					ガソリン		L	0.5	2.7L×0.2h
日損料		台日	0.1							
時間損料		台時	0.2							

7-1-2-5 用地測量 権利者確認調査（当初）

機械経費の構成				通信運搬費等の構成		材料費の構成				
名称	規格	単位	数量	項目	備考	品名	規格	単位	数量	摘要
ライトバン	1.5L					ガソリン		L	1.0	2.7L×0.4h
日損料		台日	0.2							
時間損料		台時	0.4							

7-1-2-6 用地測量 権利者確認調査（追跡）

機械経費の構成				通信運搬費等の構成		材料費の構成				
名称	規格	単位	数量	項目	備考	品名	規格	単位	数量	摘要
ライトバン	1.5L					ガソリン		L	2.7	2.7L×1.0h
日損料		台日	0.5							
時間損料		台時	0.1							

7-1-2-7 用地測量 資料調査公図等転写連続図作成

機械経費の構成				通信運搬費等の構成		材料費の構成				
名称	規格	単位	数量	項目	備考	品名	規格	単位	数量	摘要
雑器材		式	1			ポリエステルシート	0.9m×20m	本	0.02	#300

7-1-3-1 用地測量 境界確認 復元測量

機械経費の構成				通信運搬費等の構成		材料費の構成				
名称	規格	単位	数量	項目	備考	品名	規格	単位	数量	摘要
トータルステーション	3級	台日	1.7			木杭又はプラスチック杭	4.5cm×4.5cm×45cm	本	34	
ライトバン 日損料	1.5L	台日	1.7			ガソリン		L	9.1	2.7L×3.4h
時間損料		台時	3.4			雑品		式	1	
雑器材		式	1							

7-1-3-2 用地測量 境界確認 境界確認

機械経費の構成				通信運搬費等の構成		材料費の構成				
名称	規格	単位	数量	項目	備考	品名	規格	単位	数量	摘要
ライトバン 日損料	1.5L	台日	1.0			木杭又はプラスチック杭	4.5cm×4.5cm×45cm	本	73	
時間損料		台時	2.0			ガソリン		L	5.4	2.7L×2.0h
雑器材		式	1			雑品		式	1	

7-1-3-3 用地測量 境界確認 土地境界確認書作成

機械経費の構成				通信運搬費等の構成		材料費の構成				
名称	規格	単位	数量	項目	備考	品名	規格	単位	数量	摘要
ライトバン 日損料	1.5L	台日	0.8			ガソリン		L	4.3	2.7L×1.6h
時間損料		台時	1.6							

7-1-4-1 用地測量 境界測量 補助基準点の設置

機械経費の構成				通信運搬費等の構成		材料費の構成				
名称	規格	単位	数量	項目	備考	品名	規格	単位	数量	摘要
トータルステーション	3級	台日	0.8			木杭又はプラスチック杭	6.0cm×6.0cm×60cm	本	10	
ライトバン 日損料	1.5L	台日	0.8			ガソリン		L	4.3	2.7L×1.6h
時間損料		台時	1.6			雑品		式	1	
雑器材		式	1							

7-1-4-2 用地測量 境界測量 境界測量

機械経費の構成				通信運搬費等の構成		材料費の構成				
名称	規格	単位	数量	項目	備考	品名	規格	単位	数量	摘要
トータルステーション	3級	台日	1.4			ガソリン		L	7.5	2.7L×2.8h
ライトバン 日損料	1.5L	台日	1.4			雑品		式	1	
時間損料		台時	2.8							
雑器材		式	1							

7-1-4-3 用地測量 境界測量 用地境界仮杭設置

機械経費の構成				通信運搬費等の構成		材料費の構成				
名称	規格	単位	数量	項目	備考	品名	規格	単位	数量	摘要
トータルステーション	3級	台日	0.8			木杭又はプラスチック杭	6.0cm×6.0cm×60cm	本	24	
ライトバン	1.5L					ガソリン		L	4.3	2.7L×1.6h
日損料		台日	0.8			雑品		式	1	
時間損料		台時	1.6							
雑器材		式	1							

7-1-4-4 用地測量 境界測量 用地境界杭設置

機械経費の構成				通信運搬費等の構成		材料費の構成				
名称	規格	単位	数量	項目	備考	品名	規格	単位	数量	摘要
トータルステーション	3級	台日	1.2			コンクリート杭又はプラスチック杭	12cm×12cm×90cm 9cm×9cm×90cm	本	10	
ライトバン	1.5L					ガソリン		L	6.4	2.7L×2.4h
日損料		台日	1.2			雑品		式	1	
時間損料		台時	2.4							
雑器材		式	1							

7-1-5 用地測量 境界点間測量

機械経費の構成				通信運搬費等の構成		材料費の構成				
名称	規格	単位	数量	項目	備考	品名	規格	単位	数量	摘要
トータルステーション	3級	台日	1.2			ガソリン		L	6.4	2.7L×2.4h
ライトバン	1.5L					雑品		式	1	
日損料		台日	1.2							
時間損料		台時	2.4							
雑器材		式	1							

7-1-6 用地測量 面積計算

機械経費の構成				通信運搬費等の構成		材料費の構成				
名称	規格	単位	数量	項目	備考	品名	規格	単位	数量	摘要
雑器材		式	1			雑品		式	1	

7-1-7-1 用地測量 用地実測図原図等の作成 用地実測図原図作成

機械経費の構成				通信運搬費等の構成		材料費の構成				
名称	規格	単位	数量	項目	備考	品名	規格	単位	数量	摘要
雑器材		式	1			ポリエステルシート	0.9m×20m	本	0.02	#500

7-1-7-2 用地測量 用地実測図原図等の作成 用地現況測量（建物等）

機械経費の構成				通信運搬費等の構成		材料費の構成				
名称	規格	単位	数量	項目	備考	品名	規格	単位	数量	摘要
トータルステーション	3級	台日	0.6			ガソリン		L	3.2	2.7L×1.2h
ライトバン	1.5L					雑品		式	1	
日損料		台日	0.6							
時間損料		台時	1.2							
雑器材		式	1							

7-1-7-3 用地測量 用地実測図原図等の作成 用地平面図作成

機械経費の構成				通信運搬費等の構成		材料費の構成				
名称	規格	単位	数量	項目	備考	品名	規格	単位	数量	摘要
雑器材		式	1			ポリエステルシート	0.9m×20m	本	0.03	#300

7-1-7-4 用地測量 用地実測図原図等の作成 土地調書作成

機械経費の構成				通信運搬費等の構成		材料費の構成				
名称	規格	単位	数量	項目	備考	品名	規格	単位	数量	摘要

7-3-1 用地測量 公共用地境界確定協議 公共用地管理者との打合せ

機械経費の構成				通信運搬費等の構成		材料費の構成				
名称	規格	単位	数量	項目	備考	品名	規格	単位	数量	摘要
ライトバン 日損料 時間損料	1.5L	台日	0.8			ガソリン		L	4.3	2.7L×1.6h
		台時	1.6			雑品		式	1	
雑器材		式	1							

7-3-2 用地測量 公共用地境界確定協議 現況実測平面図作成

機械経費の構成				通信運搬費等の構成		材料費の構成				
名称	規格	単位	数量	項目	備考	品名	規格	単位	数量	摘要
トータルステーション	3級	台日	1.2			ポリエステルシート	0.9m×20m	本	0.02	#300
		台時	2.4			ガソリン		L	6.4	2.7L×2.4h
ライトバン 日損料 時間損料	1.5L	台日	1.2			雑品		式	1	
		台時	2.4							
雑器材		式	1							

7-3-3 用地測量 公共用地境界確定協議 横断面図作成

機械経費の構成				通信運搬費等の構成		材料費の構成				
名称	規格	単位	数量	項目	備考	品名	規格	単位	数量	摘要
トータルステーション	3級	台日	2.5			ポリエステルシート	0.9m×20m	本	0.02	#300
		台時	5.0			ガソリン		L	13.5	2.7L×5.0h
ライトバン 日損料 時間損料	1.5L	台日	2.5			雑品		式	1	
		台時	5.0							
雑器材		式	1							

7-3-4 用地測量 公共用地境界確定協議 依頼書作成

機械経費の構成				通信運搬費等の構成		材料費の構成				
名称	規格	単位	数量	項目	備考	品名	規格	単位	数量	摘要
雑器材		式	1							

7-3-5 用地測量 公共用地境界確定協議 公共用地管理者との打合せ

機械経費の構成				通信運搬費等の構成		材料費の構成				
名称	規格	単位	数量	項目	備考	品名	規格	単位	数量	摘要
ライトバン 日損料 時間損料	1.5L	台日	0.9			ガソリン		L	4.8	2.7L×1.8h
		台時	1.8			雑品		式	1	
雑器材		式	1							

8-2-1-1 撮影 (デジタル) 撮影計画

機械経費の構成				通信運搬費等の構成		材料費の構成				
名称	規格	単位	数量	項目	備考	品名	規格	単位	数量	摘要
パーソナルコンピュータ		台日	1.7			地形図	縮尺 1/2.5 万 罫判 4 色刷	枚	4	
雑器材		式	1							

8-2-1-2 撮影 (デジタル) 総運航

機械経費の構成				通信運搬費等の構成		材料費の構成				
名称	規格	単位	数量	項目	備考	品名	規格	単位	数量	摘要
*航空機	単発	台時	1			*航空ガソリン	時間当り	リットル	60.0	
						*航空オイル	時間当り	リットル	2.5	

*航空機、航空ガソリン及び航空オイルは、使用時間に応じて計上する。

8-2-1-3 撮影 (デジタル) 撮影

名称	規格	単位	数量	項目	備考	品名	規格	単位	数量	摘要
*デジタル航空カメラ		台時	1			*電子基準点 RINEX データ		時間	1	

*デジタル航空カメラ及び電子基準点 RINEX データは、使用時間に応じて計上する。

8-2-1-4 撮影 (デジタル) 滞留

機械経費の構成				通信運搬費等の構成		材料費の構成				
名称	規格	単位	数量	項目	備考	品名	規格	単位	数量	摘要
				通信運搬費等	1 式					

8-2-1-5 撮影 (デジタル) GNSS/IMU 計算

機械経費の構成				通信運搬費等の構成		材料費の構成				
名称	規格	単位	数量	項目	備考	品名	規格	単位	数量	摘要
パーソナルコンピュータ		台日	1.2							

8-2-1-6 撮影 (デジタル) 数値写真作成

機械経費の構成				通信運搬費等の構成		材料費の構成				
名称	規格	単位	数量	項目	備考	品名	規格	単位	数量	摘要
デジタル航空カメラ		台時	0.1			外付け型ハードディスク (USB2.0 対応)	500GB/100 枚 正副 (2)	台	2	
デジタル空中写真 画像処理装置		台日	2.4							
パーソナルコンピュータ		台日	2.5			CD-R	700MB 正副	枚	3	

8-3-1 標定点及び同時調整 対空標識の設置 (写真縮尺 1/10,000~12,500)

機械経費の構成				通信運搬費等の構成		材料費の構成				
名称	規格	単位	数量	項目	備考	品名	規格	単位	数量	摘要
パーソナルコンピュータ		台日	0.1	通信運搬費	1 式	ベニヤ板	0.4cm×30cm×90cm	枚	21.0	
カラーインクジェットプロッタ	A0	台日	0.5			木杭	6.0cm×6.0cm×60cm	本	9	中心杭用
ライトバン	1.5L					角材	4.0cm×4.0cm×400cm	本	11.1	脚杭、横木
供用日損料		台日	5.0			ガソリン		L	27.0	2.7L×10.0h
運行時間損料		台時	10.0			雑品		式	1	
雑器材		式	1							

8-3-2 標定点及び同時調整 標定点測量標定点測量

機械経費の構成				通信運搬費等の構成		材料費の構成				
名称	規格	単位	数量	項目	備考	品名	規格	単位	数量	摘要
パーソナルコンピュータ		台日	3.0	通信運搬費	1 式	ガソリン		L	16.2	2.7L×6.0h
GNSS 測量機	2 級	台日	3.0			電子基準点 Rinex データ		分	5	
ライトバン	1.5L					雑品		式	1	
供用日損料		台日	3.0							
運行時間損料		台時	6.0							
雑器材		式	1							

8-3-3 標定点及び同時調整 簡易水準測量

機械経費の構成				通信運搬費等の構成		材料費の構成				
名称	規格	単位	数量	項目	備考	品名	規格	単位	数量	摘要
レベル	3 級	台日	2.0	通信運搬費	1 式	*印画紙 (WP ペーパー)	引伸用 49.5cm×51cm	枚	4	
水準用電卓		台日	2.0			処理薬品		式	1	*印の合計の 20%
空中写真引伸機	白黒	台日	0.1			ガソリン		L	10.8	2.7L×4.0h
印画紙現像機	白黒自動	台日	0.1			雑品		式	1	
ライトバン	1.5L									
供用日損料		台日	2.0							
運行時間損料		台時	4.0							
雑器材		式	1							

※ 処理薬品は、印画紙 (WP ペーパー) の合計の 20%を計上する。

8-3-5 標定点及び同時調整 同時調整

機械経費の構成				通信運搬費等の構成		材料費の構成				
名称	規格	単位	数量	項目	備考	品名	規格	単位	数量	摘要
デジタルステレオ図化機		台日	4.2							
パーソナルコンピュータ		台日	1.0							

8-4-1-1 数値図化 (地図情報レベル 1000) 作業計画

機械経費の構成				通信運搬費等の構成		材料費の構成				
名称	規格	単位	数量	項目	備考	品名	規格	単位	数量	摘要
パーソナルコンピュータ		台日	1							

8-4-1-2 数値図化 (地図情報レベル 1000) 現地調査

機械経費の構成				通信運搬費等の構成		材料費の構成				
名称	規格	単位	数量	項目	備考	品名	規格	単位	数量	摘要
パーソナルコンピュータ		台日	0.7	通信運搬費	1 式	ガソリン		L	24.3	2.7L×9.0h
カラーインクジェットプロッタ	A0	台日	1.0			カラーインクジェットプロッタ用紙	マットロール紙	本	0.2	
ライトバン	1.5L					インクカートリッジ	ブラック 680ml	本	0.01	
供用日損料		台日	4.5			インクカートリッジ	マゼンダ 680ml	本	0.01	
運行時間損料		台時	9.0			インクカートリッジ	シアン 680ml	本	0.01	
						インクカートリッジ	イエロー680ml	本	0.01	
						インクカートリッジ	ライトシアン 680ml	本	0.01	
						インクカートリッジ	ライトマゼンダ 680ml	本	0.01	

8-4-1-3 数値図化 (地図情報レベル 1000) 数値図化

機械経費の構成				通信運搬費等の構成		材料費の構成				
名称	規格	単位	数量	項目	備考	品名	規格	単位	数量	摘要
パーソナルコンピュータ		台日	11.2			カラーインクジェットプロッタ用紙	エコノミー用紙	本	0.2	
カラーインクジェットプロッタ	A0	台日	0.4			インクカートリッジ	ブラック 680ml	本	0.01	
						インクカートリッジ	マゼンダ 680ml	本	0.01	
デジタルステレオ図化機		台日	9.8			インクカートリッジ	シアン 680ml	本	0.01	
						インクカートリッジ	イエロー680ml	本	0.01	
図形編集装置	DM 用	台日	10.8			インクカートリッジ	ライトシアン 680ml	本	0.01	
						インクカートリッジ	ライトマゼンダ 680ml	本	0.01	

8-4-1-4 数値図化 (地図情報レベル 1000) 数値編集

機械経費の構成				通信運搬費等の構成		材料費の構成				
名称	規格	単位	数量	項目	備考	品名	規格	単位	数量	摘要
パーソナルコンピュータ		台日	13.2			カラーインクジェットプロッタ用紙	エコノミー用紙	本	0.2	
カラーインクジェットプロッタ	A0	台日	0.8			インクカートリッジ	ブラック 680ml	本	0.01	
						インクカートリッジ	マゼンダ 680ml	本	0.01	
図形編集装置	DM 用	台日	12.4			インクカートリッジ	シアン 680ml	本	0.01	
						インクカートリッジ	イエロー680ml	本	0.01	
						インクカートリッジ	ライトシアン 680ml	本	0.01	
						インクカートリッジ	ライトマゼンダ 680ml	本	0.01	

8-4-1-5 数値図化 (地図情報レベル 1000) 補測編集

機械経費の構成				通信運搬費等の構成		材料費の構成				
名称	規格	単位	数量	項目	備考	品名	規格	単位	数量	摘要
パーソナルコンピュータ		台日	2.2	通信運搬費	1 式	ガソリン		L	8.1	2.7L×3.0h
カラーインクジェットプロッタ	A0	台日	0.4			カラーインクジェットプロッタ用紙	マットロール紙	本	0.3	
トータルステーション	2 級	台日	0.3			インクカートリッジ	ブラック 680ml	本	0.01	
						インクカートリッジ	マゼンダ 680ml	本	0.01	
図形編集装置	DM 用	台日	1.8			インクカートリッジ	シアン 680ml	本	0.01	
ライトバン	1.5L					インクカートリッジ	イエロー680ml	本	0.01	
供用日損料		台日	1.5			インクカートリッジ	ライトシアン 680ml	本	0.01	
運行時間損料		台時	3.0			インクカートリッジ	ライトマゼンダ 680ml	本	0.01	

8-4-1-6 数値図化 (地図情報レベル 1000) 数値地形図データファイルの作成

機械経費の構成				通信運搬費等の構成		材料費の構成				
名称	規格	単位	数量	項目	備考	品名	規格	単位	数量	摘要
パーソナルコンピュータ		台日	1.5			CD-R	700MB	枚	1	
図形編集装置	DM 用	台日	1.4							

8-4-2-1 数値図化 (地図情報レベル 2500) 作業計画

機械経費の構成				通信運搬費等の構成		材料費の構成				
名称	規格	単位	数量	項目	備考	品名	規格	単位	数量	摘要
パーソナルコンピュータ		台日	1							

8-4-2-2 数値図化 (地図情報レベル 2500) 現地調査

機械経費の構成				通信運搬費等の構成		材料費の構成				
名称	規格	単位	数量	項目	備考	品名	規格	単位	数量	摘要
パーソナルコンピュータ		台日	9.0	通信運搬費等	1 式	ガソリン		L	78.3	2.7L×29.0h
カラーインクジェットプロッタ	A0	台日	1.0			カラーインクジェットプロッタ用紙	マットロール紙	本	0.9	
ライトパン	1.5L					インクカートリッジ	ブラック 680ml	本	0.05	
供用日損料		台日	14.5			インクカートリッジ	マゼンダ 680ml	本	0.05	
運行時間損料		台時	29			インクカートリッジ	シアン 680ml	本	0.05	
						インクカートリッジ	イエロー 680ml	本	0.05	
						インクカートリッジ	ライトシアン 680ml	本	0.05	
						インクカートリッジ	ライトマゼンダ 680ml	本	0.05	

8-4-2-3 数値図化 (地図情報レベル 2500) 数値図化

機械経費の構成				通信運搬費等の構成		材料費の構成				
名称	規格	単位	数量	項目	備考	品名	規格	単位	数量	摘要
パーソナルコンピュータ		台日	50.0			カラーインクジェットプロッタ用紙	エコノミー用紙	本	0.8	
カラーインクジェットプロッタ	A0	台日	1.9			インクカートリッジ	ブラック 680ml	本	0.05	
						インクカートリッジ	マゼンダ 680ml	本	0.05	
デジタルステレオ図化機		台日	50.0			インクカートリッジ	シアン 680ml	本	0.05	
						インクカートリッジ	イエロー 680ml	本	0.05	
図形編集装置	DM 用	台日	48.2			インクカートリッジ	ライトシアン 680ml	本	0.05	
						インクカートリッジ	ライトマゼンダ 680ml	本	0.05	

8-4-2-4 数値図化 (地図情報レベル 2500) 数値編集

機械経費の構成				通信運搬費等の構成		材料費の構成				
名称	規格	単位	数量	項目	備考	品名	規格	単位	数量	摘要
パーソナルコンピュータ		台日	53.2			カラーインクジェットプロッタ用紙	エコノミー用紙	本	0.4	
カラーインクジェットプロッタ	A0	台日	3.8			インクカートリッジ	ブラック 680ml	本	0.03	
						インクカートリッジ	マゼンダ 680ml	本	0.03	
図形編集装置	DM 用	台日	53.2			インクカートリッジ	シアン 680ml	本	0.03	
						インクカートリッジ	イエロー 680ml	本	0.03	
						インクカートリッジ	ライトシアン 680ml	本	0.03	
						インクカートリッジ	ライトマゼンダ 680ml	本	0.03	

8-4-2-5 数値図化 (地図情報レベル 2500) 補測編集

機械経費の構成				通信運搬費等の構成		材料費の構成				
名称	規格	単位	数量	項目	備考	品名	規格	単位	数量	摘要
パーソナルコンピュータ		台日	7.2	通信運搬費等	1 式	ガソリン		L	27.0	2.7L×10.0h
カラーインクジェットプロッタ	A0	台日	1.3			カラーインクジェットプロッタ用紙	マットロール紙	本	0.4	
トータルステーション	2 級	台日	2.7			インクカートリッジ	ブラック 680ml	本	0.03	
図形編集装置	DM 用	台日	5.9			インクカートリッジ	マゼンダ 680ml	本	0.03	
ライトバン	1.5L	台日	5.0			インクカートリッジ	シアン 680ml	本	0.03	
供用日損料		台日	5.0			インクカートリッジ	イエロー 680ml	本	0.03	
運行時間損料		台時	10.0			インクカートリッジ	ライトシアン 680ml	本	0.03	
						インクカートリッジ	ライトマゼンダ 680ml	本	0.03	

8-4-2-6 数値図化 (地図情報レベル 2500) 数値地形図データファイルの作成

機械経費の構成				通信運搬費等の構成		材料費の構成				
名称	規格	単位	数量	項目	備考	品名	規格	単位	数量	摘要
パーソナルコンピュータ		台日	7.5			CD-R	700MB	枚	3	
図形編集装置	DM 用	台日	7.4							

9-1-1 現地測量 (作業計画) (S=1/500)

図化変化率機械経費の構成				
名称	規格	単位	数量	摘要

通信運搬費等の構成	
項目	
通信運搬費	

材料費の構成				
品名	規格	単位	数量	摘要

9-1-2 現地測量 (S=1/500)

図化変化率機械経費の構成				
名称	規格	単位	数量	摘要
トータルステーション	2 級	台日	9.8	
ライトバン	1.5L	〃	9.8	供用日損料
〃	〃	台時	19.7	運行時間損料
雑器材		式	1	

通信運搬費等の構成	
項目	
通信運搬費	

材料費の構成				
品名	規格	単位	数量	摘要
木杭		本	28	
ガソリン		リットル	53.1	2.7 リットル×19.7h
雑品		式	1	

10-2-1-1 航空レーザ測量(数値図化レベル1000) 全体計画

機械経費の構成				通信運搬費等の構成		材料費の構成				
名称	規格	単位	数量	項目	備考	品名	規格	単位	数量	摘要
パーソナルコンピュータ		台日	2.0							

10-2-1-2 航空レーザ測量(数値図化レベル1000) 計測計画

機械経費の構成				通信運搬費等の構成		材料費の構成				
名称	規格	単位	数量	項目	備考	品名	規格	単位	数量	摘要
図形編集装置	DM用	台日	1.5			地形図	1/50,000	枚	10.0	5面×2

10-2-1-3 航空レーザ測量(数値図化レベル1000) 総運航

機械経費の構成				通信運搬費等の構成		材料費の構成				
名称	規格	単位	数量	項目	備考	品名	規格	単位	数量	摘要
*航空機	単発	台時	1.0			*航空ガソリン	時間当り	L	60.0	
						*航空オイル	時間当り	L	2.5	

*航空機、航空ガソリン及び航空オイルは、使用時間に応じて計上する。

10-2-1-4 航空レーザ測量(数値図化レベル1000) 計測

機械経費の構成				通信運搬費等の構成		材料費の構成				
名称	規格	単位	数量	項目	備考	品名	規格	単位	数量	摘要
*航空レーザ測量システム		台時	1.0			*電子基準点 RINEX データ		時間	1.0	

*航空レーザ測量システム及び電子基準点 RINEX データは、使用時間に応じて計上する。

10-2-1-5 航空レーザ測量(数値図化レベル1000) 滞留

機械経費の構成				通信運搬費等の構成		材料費の構成				
名称	規格	単位	数量	項目	備考	品名	規格	単位	数量	摘要
				通信運搬費	一式					

10-2-1-6 航空レーザ測量(数値図化レベル1000) 調整用基準点の設置

機械経費の構成				通信運搬費等の構成		材料費の構成				
名称	規格	単位	数量	項目	備考	品名	規格	単位	数量	摘要
GNSS 測量機	2級	台日	7.50			ガソリン		L	27.0	2.7L×2h×5
GNSS 解析用計算機		台日	5.00							
レベル	3級	台日	3.75							
水準用電卓		台日	3.75							
ライトバン 1.5L	日損料	台日	5.00							
雑器材		式	1.0							

10-2-1-7 航空レーザ測量(数値図化レベル1000) 三次元計測データ及びオリジナルデータ作成

機械経費の構成				通信運搬費等の構成		材料費の構成				
名称	規格	単位	数量	項目	備考	品名	規格	単位	数量	摘要
図形編集装置	DM用	台日	45.0							

10-2-1-8 航空レーザ測量(数値図化レベル1000) グラウンドデータ作成

機械経費の構成				通信運搬費等の構成		材料費の構成				
名称	規格	単位	数量	項目	備考	品名	規格	単位	数量	摘要
図形編集装置	DM用	台日	120.0			カラーインクジェットプロッタ用紙	A0判	巻	1.78	地図情報レベル1,000で出力
カラーインクジェットプロッタ	A0判	台日	3.7			インクカートリッジ	カラーインクジェットプロッタ用:各色(ブラック・シアン・マゼンダ・イエロー)	本	1.72	実面(100km2)(内容)
								本	0.07	形式(整飾)

10-2-1-9 航空レーザ測量(数値図化レベル1000) グリッド(標高)データ作成

機械経費の構成				通信運搬費等の構成		材料費の構成				
名称	規格	単位	数量	項目	備考	品名	規格	単位	数量	摘要
図形編集装置	DM用	台日	12.0							

10-2-1-10 航空レーザ測量(数値図化レベル1000) 等高線データ作成

機械経費の構成				通信運搬費等の構成		材料費の構成				
名称	規格	単位	数量	項目	備考	品名	規格	単位	数量	摘要
図形編集装置	DM用	台日	12.0							

10-2-1-11 航空レーザ測量(数値図化レベル1000) 数値地形図データファイルの作成

機械経費の構成				通信運搬費等の構成		材料費の構成				
名称	規格	単位	数量	項目	備考	品名	規格	単位	数量	摘要
図形編集装置	DM用	台日	4.5			外付けハードディスク(USB2.0対応)	500GB	台	0.7	
						DVD-R	4.7GB	枚	0.8	

11-1 UAV写真測量

機械経費等の主たる構成
UAV本体及び撮影機、トータルステーション、ライトバン、雑器材、パーソナルコンピュータ、写真解析及び点群処理ソフトウェア等

11-2 地上レーザ測量

機械経費等の主たる構成
地上レーザスキャナ、トータルステーション、ライトバン、雑器材、パーソナルコンピュータ、点群処理ソフトウェア等

7-2 測量業務標準歩掛における作業量に対する割合の計算例

$$\begin{aligned}\text{機械経費等（千円）} &= 3,405 \times (\text{作業量 : km}^2) + 93 \\ &= 3,405 \times 0.1 + 93 \\ &= 433.5 \text{（千円）}\end{aligned}$$

※円単位まで有効（1円未満切捨て）とする。

第 3 編 地質調査業務

第 1 章 地質調査積算基準（参考資料）	88
第 2 章 地質調査運用（参考資料）	92

第 1 章 地質調査積算基準（参考資料）

第 1 節	地質調査積算基準	89
1-1	適用範囲	89
1-1-1	市場単価が適用できる地質調査	89
1-1-2	市場単価の適用範囲以外の地質調査	89
1-1-3	標準歩掛を適用する地質調査	89
1-2	地質調査業務の構成	89
1-3	質調査の目的と方法	90
1-4	地質調査相互関連図	91

第1節 地質調査積算基準

1-1 適用範囲

1-1-1 市場単価が適用できる地質調査

- ①機械ボーリング
- ②サンプリング
- ③サウンディング及び原位置試験
- ④現場内小運搬 (機械器具損料を除く)
- ⑤足場仮設
- ⑥その他間接調査費

1-1-2 市場単価の適用範囲以外の地質調査

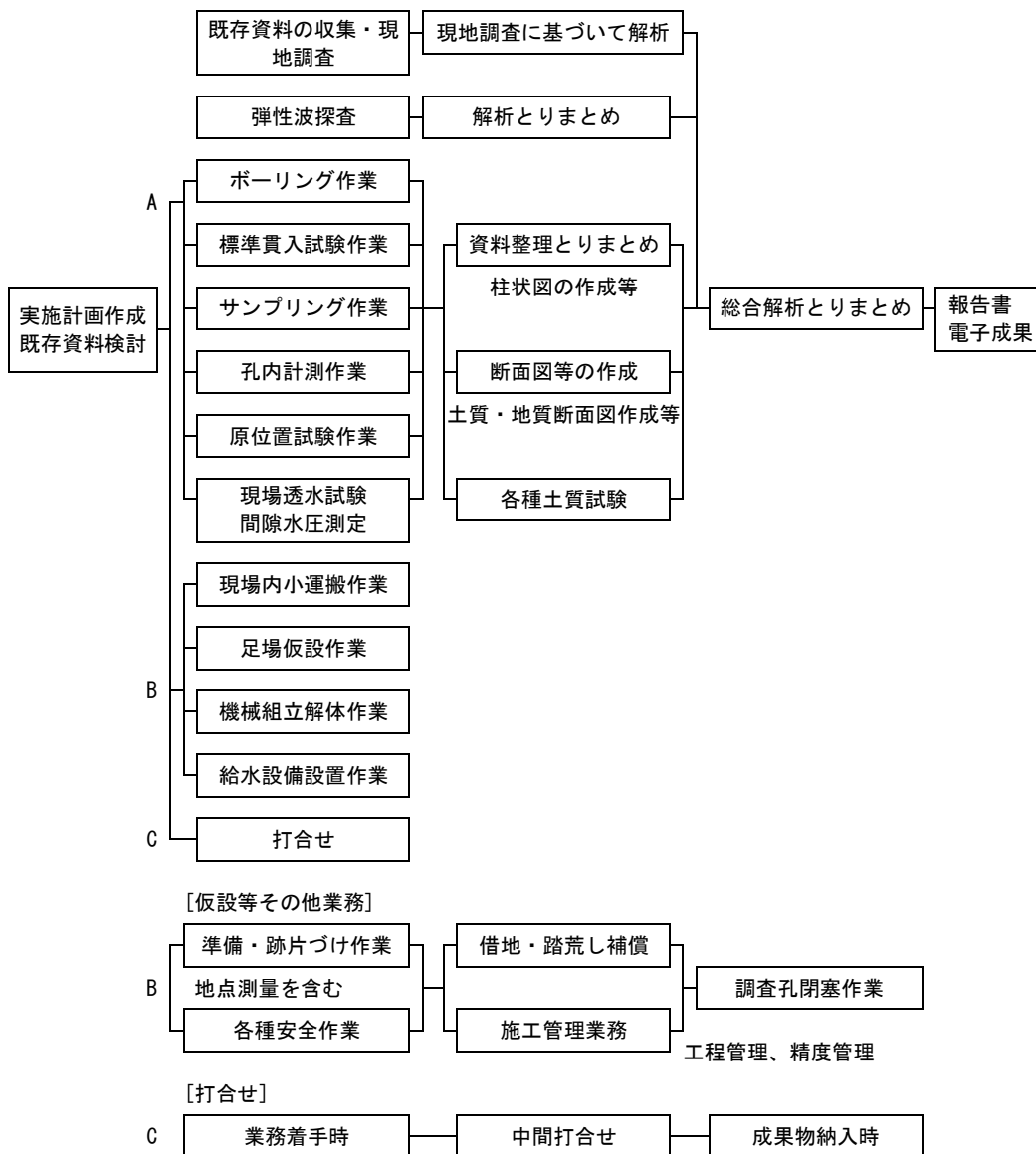
- ①現場内小運搬における機械器具損料
- ②解析等調査業務

1-1-3 標準歩掛を適用する地質調査

- ①弾性波探査 (スタッキング法・発破法)
- ②軟弱地盤技術解析
- ③地すべり調査
- ④電子成果品作成費

1-2 地質調査業務の構成

A：直接調査費、B：間接調査費、C：解析等調査業務費

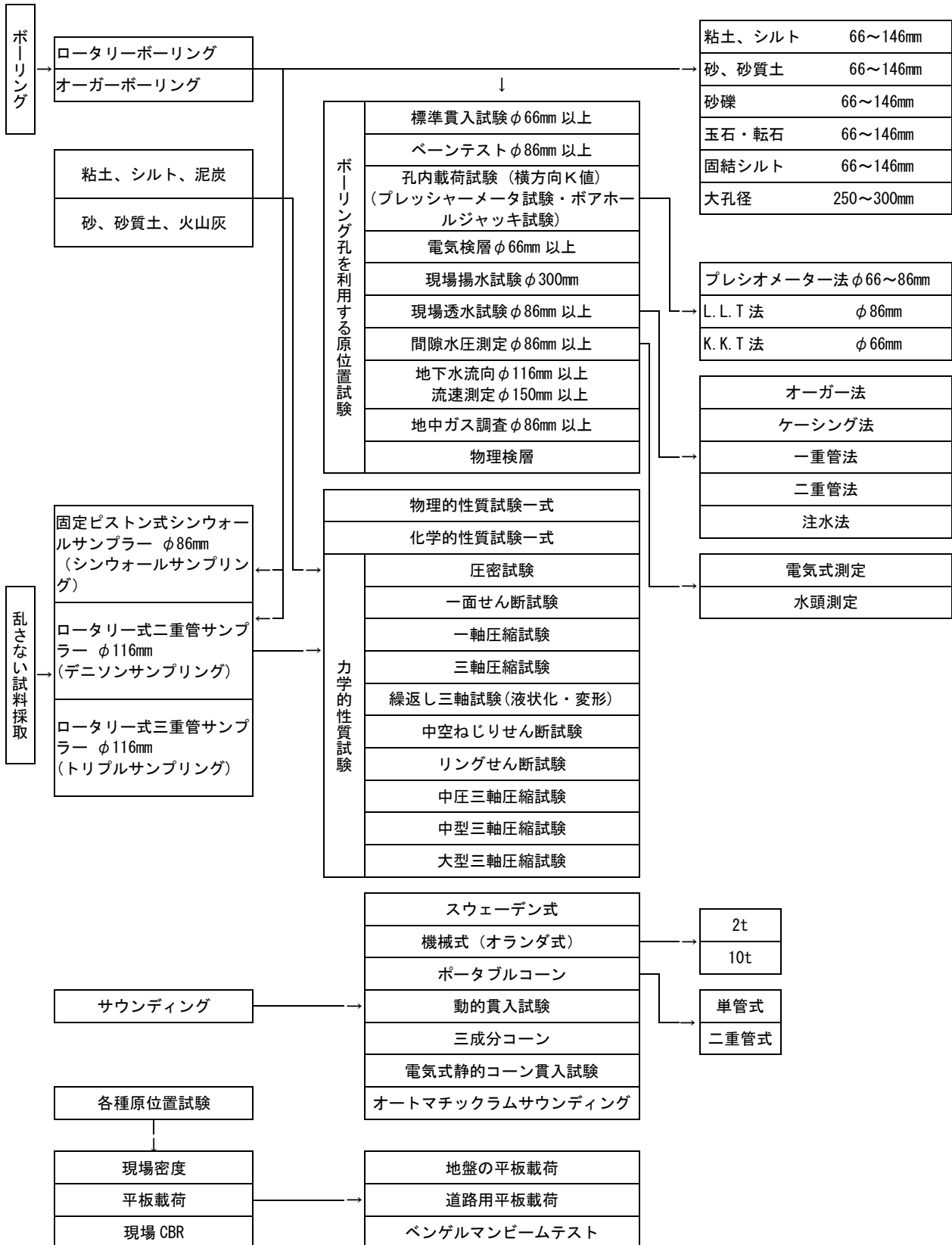


1-3 地質調査の目的と方法

下表は、一般的な場合を記述しており、ボーリング深度等の決定については調査目的・現地状況等により判断すること。

調査目的	ボーリング深度	地質調査	土質試験
① 【独立した基礎】 地層分布の確認、支持力、沈下、水平抵抗の確認。 杭基礎の場合、杭種によっては腐食性調査。 水圧測定等を行う。	その位置の圧力が載荷重（荷重による地面の圧力）の10%になる深さまで。 岩が浅い所では基礎の最も低い面より10m以上の深さにするのが普通である。	ボーリング、標準貫入試験、乱さない試料の採取。 砂、レキ層が支持層となる場合は、載荷試験、深層載荷試験、K値測定、腐食性調査、間隙水圧測定を行う場合もある。	物理的性質試験、一軸又は三軸圧縮試験、圧密試験。
② 【斜面の安定】 地層分布の推定。 せん断力の決定。 水位の確認。	仮想すべり面の通る位置まで、固い地層まで、地形から見てそこまではすべり面が到達しないであろうと思われる深さまで。	ボーリング、サウンディングで補足、標準貫入試験、乱さない試料の採取。	物理的性質試験、一軸又は三軸圧縮試験（地盤改良又は盛土荷重による強度増加を見込む場合はqc）、圧密試験、土質の分布状態の把握は特に重要となるので土質試験は数多く実施されるのが普通。
③ 【深い根切り】 地層分布の推定。 せん断力の決定。 水の確認とクイックサンド及びヒービング。 土圧の決定。	狭い根切りの場合、底幅の0.75～1倍の深さ。 根切りが地下水面上で良質土の場合、1.2～2.4mの深さまで。 根切り底が地下水面下にある場合には透水層の位置と厚さを調査すること。	ボーリング、標準貫入試験、現場透水試験又は揚水試験、乱さない試料の採取、地下水位と水頭の測定。	物理的性質試験、一軸又は三軸圧縮試験、砂質土については室内透水試験を行う場合もある。
④ 【高盛土】 地層分布の確認。 せん断力の決定。 圧密特性の判定。	比較的均一な地層では、法面の水平方向の長さの0.50～1.75倍の深さまで。 不規則な或いは深い軟弱層がある場合には、固い地層までボーリングをすること。	②と同じ	②と同じ
⑤ 【ダム並びに止水構造物】 地層分布の確認。 支持力と沈下の判定。 透水性の確認。	比較的均一な地層では、アースダムの外幅の0.50、または小さなコンクリートダムの高さの1.50倍の深さ。 堅硬で不透水性の層が以下連続しているとわかっている場合には、この層の中へ3～6mボーリングして停止する。	ボーリング、サウンディング、標準貫入試験、乱さない試料の採取、透水試験又は揚水試験。	物理的性質試験、一軸又は三軸圧縮試験（場合によってはqcテスト）、圧密試験、透水試験。
⑥ 【道路等】 地層分布の確認。 CBR、K値の判定。 せん断力の判定。 圧密沈下の判定。 水位の確認。	切土部では舗装の表面から2mの深さまでオーガボーリングをする。 また、低い盛土では元の地盤面下1.8mまで。 高盛土、深い切土では上記の注意と同じ。	ボーリング、サウンディング、標準貫入試験、乱さない試料の採取、CBR試験及び載荷試験。	物理的性質試験、一軸又は三軸圧縮試験（場合によってはqcテスト）、圧密試験、CBR試験。

1-4 地質調査相互関連図



第2章 地質調査運用（参考資料）

第1節	機械ボーリング	93
1-1	ボーリング	93
1-1-1	ボーリング設備概念図	93
1-1-2	機械ボーリングの設計長	94
1-1-3	ボーリング孔径の適用	94
1-1-4	その他	95
1-2	運搬費の積算	95
第2節	サウンディング及び原位置試験	98
2-1	現場透水試験	98
第3節	足場仮設	99
3-1	足場等の概念図	99
第4節	その他の間接調査費	102
第5節	地すべり調査	103
5-1	移動変形調査における設置	103
5-1-1	「パイプ式歪計」の積算例	103
5-1-2	「挿入式孔内傾斜計」の積算例	104
5-2	移動変形調査における観測	105
5-2-1	積算にあたっての注意事項	105
5-2-2	積算例	105
5-3	模式図	106

第1節 機械ボーリング

1-1 ボーリング

1-1-1 ボーリング設備概念図

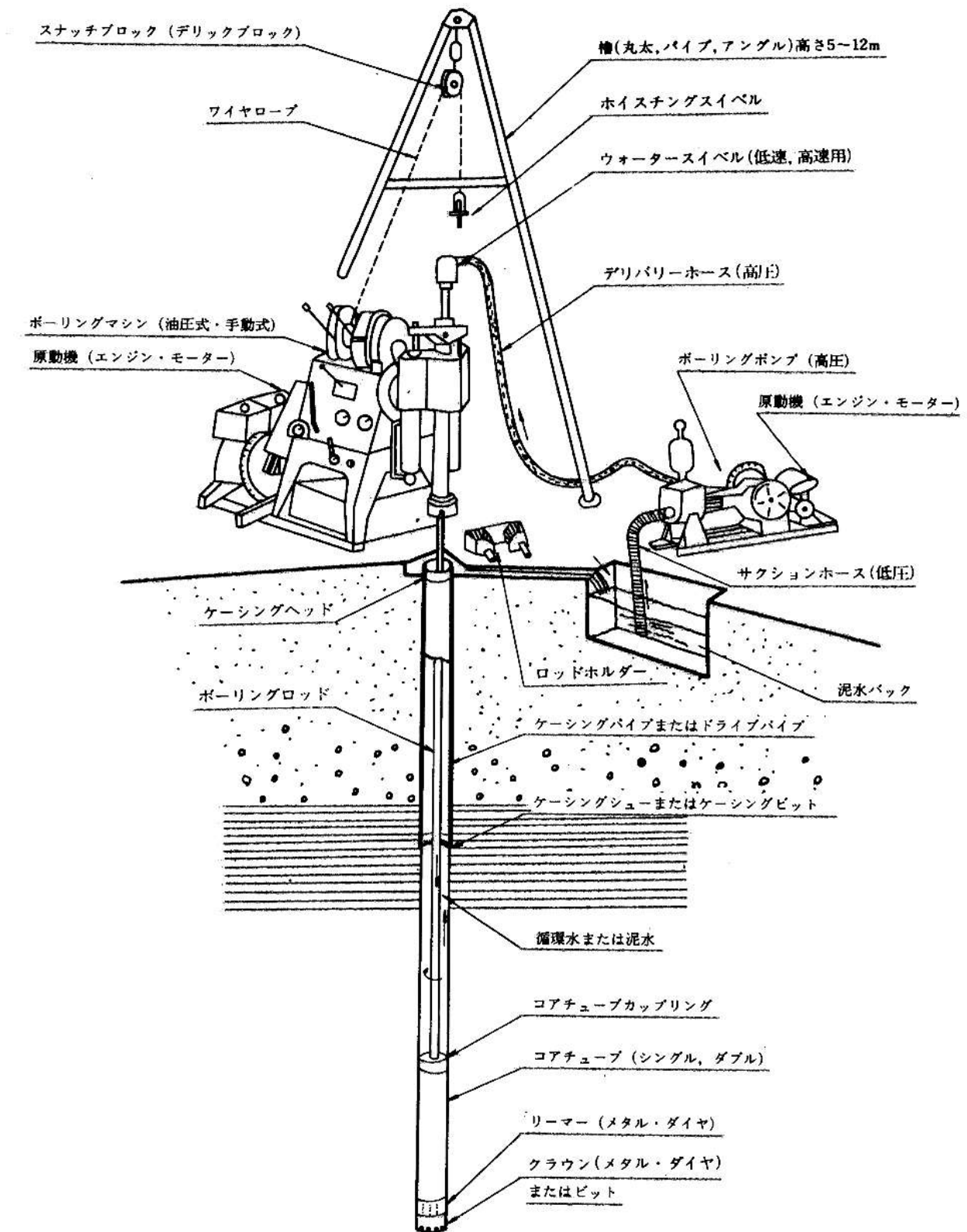
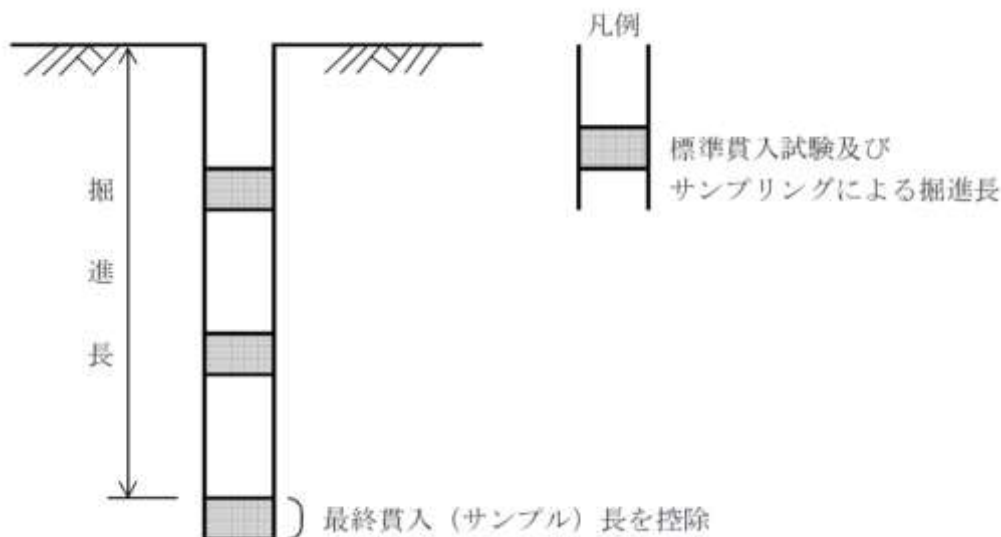


図 2-1-1 設備概念図

1-1-2 機械ボーリングの設計長

(1) 地質調査における掘進長の取扱いについて

ボーリング掘進延長には、標準貫入試験及びサンプリング等の延長も含むが、最終貫入(サンプル)長については、掘削先端位置より標準貫入試験を行うため、下図の様にボーリング掘進延長には含まない。



1-1-3 ボーリング孔径の適用

(1) 各種試験及び計測に必要なボーリング孔径は下記を標準とする

区分	試験・計測名	必要孔径(mm)	区分	試験・計測名	必要孔径(mm)	
土質試験	固定ピストン式シンウォールサンプリング	86~	岩盤調査	岩盤透水試験	66~	
	ロータリー式二重管サンプリング(デニソンサンプリング)	116~		孔内微流速測定	66~	
	ロータリー式三重管サンプリング	116~		湧水圧測定	66~	
	標準貫入試験	66~		グラウト試験	66~	
	孔内载荷試験(プレッシャーメータ試験・ボアホールジャッキ試験)(プレシオメータ)	66~		ボアホールスキャナー	66~	
	〃 (L. L. T)	86	地すべり調査	パイプ式歪計	66~	
	〃 (K. K. T)	66		孔内傾斜計	86~	
	揚水試験	250~		多層移動量計	66~	
	現場透水試験	86~		水位計	66~	
	間隙水圧測定	86~		地下水検層	66~	
	地下水孔内流向・流速測定(L型)	116~		簡易揚水試験	66~	
	地中ガス調査	86~		探査・検層	速度検層	66~
	〃 (SWM-KZ型)	150~			PS 検層	66~
					反射検層	66~
		密度検層	66~			
		電気検層	66~			
		温度検層	66~			
		キャリパー検層	66~			
		常時微動測定	101~			

1-1-4 その他

(1) 岩分類に対する市場単価ボーリング規格

岩分類に対する市場単価のボーリング規格は下表を標準とする。

岩分類	市場単価ボーリング規格	備考
軟岩Ⅰ	軟岩	
軟岩Ⅱ	軟岩	ダイヤモンドビットが必要な場合は、中硬岩を使用。
中硬岩	中硬岩	
硬岩Ⅰ	硬岩	
硬岩Ⅱ	極硬岩	
破砕帯	破砕帯	

(2) ボーリング（試錐）等においては、原則として既存資料の収集・現地調査、資料整理とりまとめ断面図等の作成、総合解析とりまとめ、協議打合せを計上するものとする。

(3) 市場単価については、物価資料によるものとする。なお、現場内小運搬における機械器具損料及び解析等調査業務に係る単価は特別調査等により別途計上する。

(4) 市場単価については、夜間作業は別途計上とする。

(5) 室内土質試験等は、物価資料を参考にして積算するものとし、直接調査費に計上する。

1-2 運搬費の積算

(1式当り)

項目	名称	規格	単位	備考
資機材運搬	トラック運転経費	○h/日、2～4.5t積 (クレーン付)	日	下記参照
人員輸送	ライトバン運転経費	○h/日、1.5L	日	参考資料、総則1-3
現場内小運搬	現場内小運搬	必要な運搬方法を選択	t	基準書、第2節

(1) 運搬費のうち資機材の運搬は、資機材運搬積算上の基地から現地までの搬入、搬出とする。

(ここでいう積算上の基地とは、原則として現地に最も近い本支店等が所在する市役所等とする)

運搬機種は、2t、3～3.5t、4～4.5t積の2.9t吊りクレーン付きトラックによる運搬を標準（ボーリング用資材1編成分）とするが、これにより難しい場合は別途計上する。

3t車（2.9t吊りクレーン付き）の場合

(1日当り)

項目	名称	規格	単位	員数	摘要
材料費	軽油		L		○・○(L/h)×2U(h)
労務費	特殊運転手		人		1/T(人/h)×2U(h)
機械経費	トラック損料	○t積(クレーン付)	時間	2U	運転時間当り損料
	〃	〃	日	1	供用日当り損料

(注) 1. 時間当り燃料消費量○・○は、建設機械等損料算定表の「燃料消費量」によるものとする。

2. Uは、片道所要時間であり1時間単位とする。

3. 運転日当り運転時間(T)は、建設機械等損料算定表によるものとし、小数点以下第1位(第2位四捨五入)とする。

4. 1/Tは小数点以下第2位(第3位四捨五入)とする。

(2) 土質と岩盤ボーリングが混在する場合、ボーリング、標準貫入試験等は、地質区分に応じた機種、規格で積算するが、運搬費については、規格の大きい1機種を対象とする。

(3) 機材及び足場材料等の標準重量について

1) ボーリング機材（平坦地足場を含む）

区分	規格	標準重量
土質ボーリング	ボーリングマシン 3.7kw 級	1,300kg
岩盤ボーリング	ボーリングマシン 5.5kw 級	1,900kg

- (注) 1. 本重量には、ボーリングマシン、ボーリングポンプ、ボーリング櫓、ロッド、コアチューブ、ケーシング、セメント、ベントナイト、標本箱、各種工具等を含む。
 2. 岩盤ボーリングで深度が100mを超える場合は別途計上する。

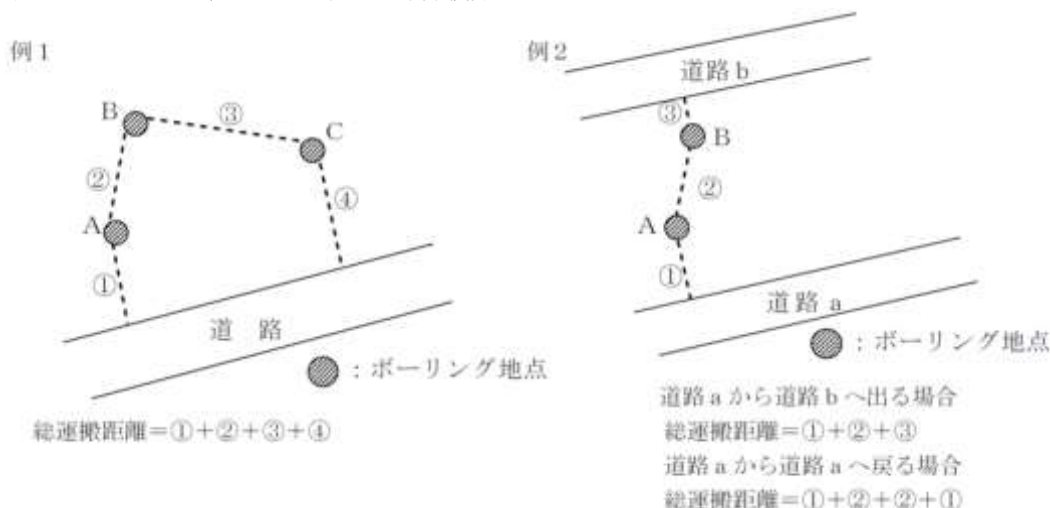
2) 足場材料等（仮囲い以外は平坦地足場の重量分を差し引いた重量）

区分	標準重量
湿地足場	950kg
傾斜地足場	900kg
水上足場（水深1m以下）	1,500kg
水上足場（水深3m以下）	1,950kg
環境保全（仮囲い）	250kg

- (注) 1. 傾斜地足場の重量は、垂直ボーリングで深度80m以下、地形傾斜15°～30°を標準としており、これ以外のケースは別途計上する。
 2. モノレール運搬、索道運搬を行う場合の機材は別途とする。
 3. 配管給水を行う場合の機材は別途計上する。

(4) 総運搬距離及び設置距離について

1) 人肩運搬及び特装車運搬の総運搬距離積算例



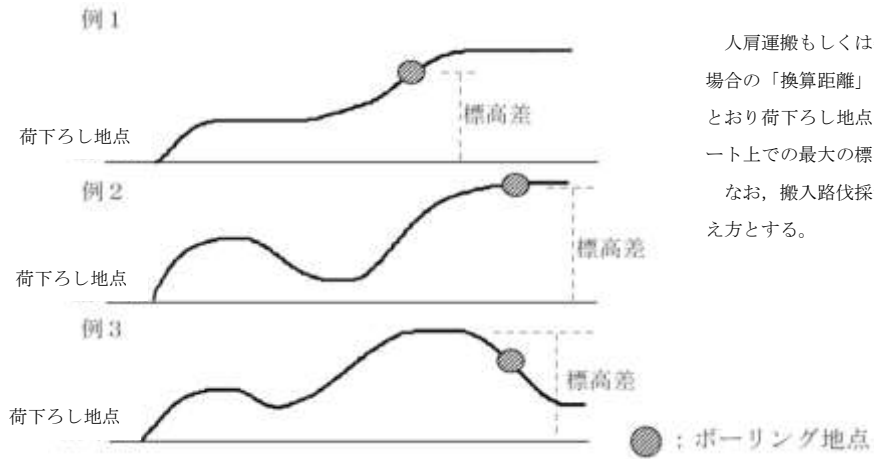
2) モノレール運搬総運搬距離・設置距離・設置箇所計算例



なお、積算に当たっては経済比較により安価な方を採用すること

(5) 補正係数の設定について

1) 標高差の考え方



人肩運搬もしくは特装車で現場内小運搬を行う場合の「換算距離」における標高差は、図に示すとおり荷下ろし地点からボーリング地点までのルート上での最大の標高差とする。

なお、搬入路伐採等における標高差も同様の考え方とする。

第2節 サウンディング及び原位置試験

2-1 現場透水試験

現場透水試験の適用は下表を標準とする。なお、礫層のように非常に透水性の高い土層では、間隙水圧測定（水頭測定）によることを標準とする。

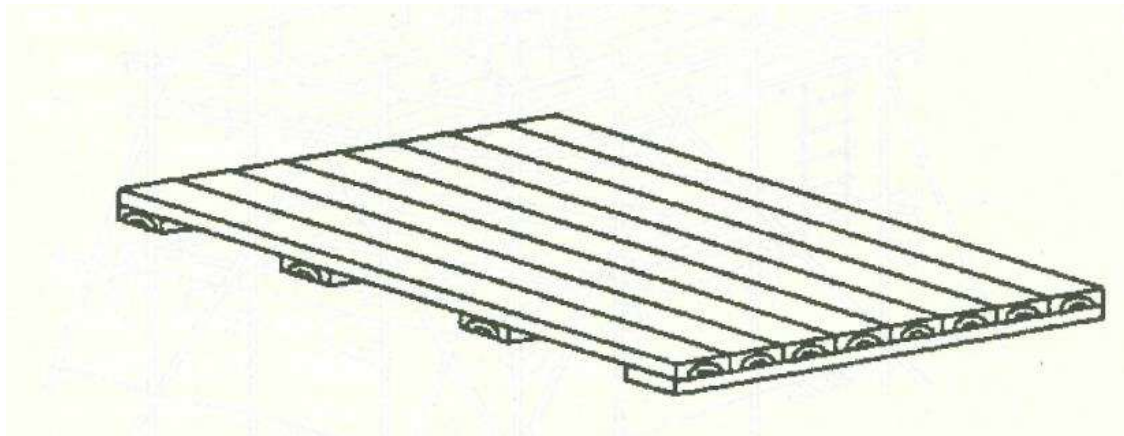
名称	地下水状態	土質状態	摘要
オーガー法	自由水	砂質土 ケーシング無しで孔壁は自立	試験深度も地下水位も比較的浅い場合
ケーシング法	自由水	砂質土 ケーシング無しでは孔壁は崩壊	〃
一重管法	被圧水	砂質土 明確な不透水層が存在する	地下水位が深い場合
二重管法	被圧水	砂質土 明確な不透水層が存在しない場合	〃
揚水法	被圧水自由水	砂質土	〃

- (注) 1. 本表は標準的な試験方法であり、土質条件、試験深度等によりこれによりがたい場合は別途計上する。
2. 注水法は対象とならないため、別途計上する。

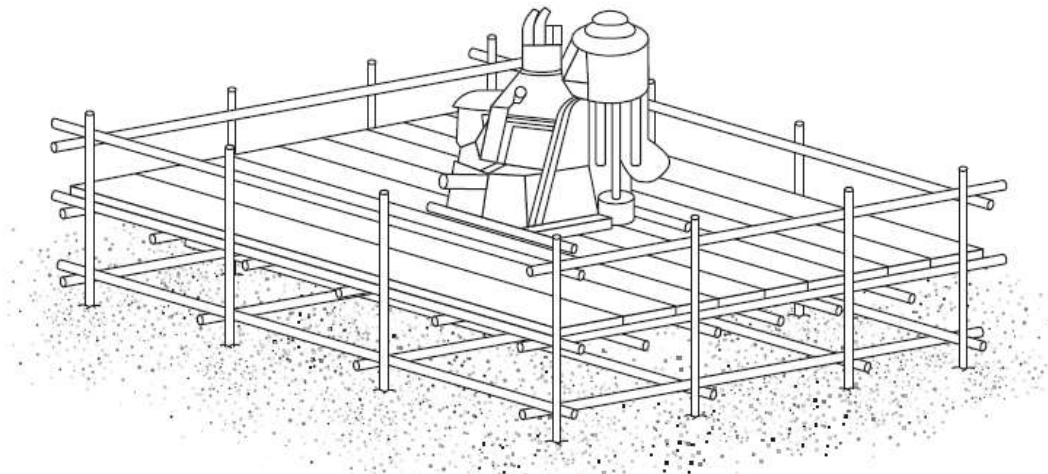
第3節 足場仮設

3-1 足場等の概念図

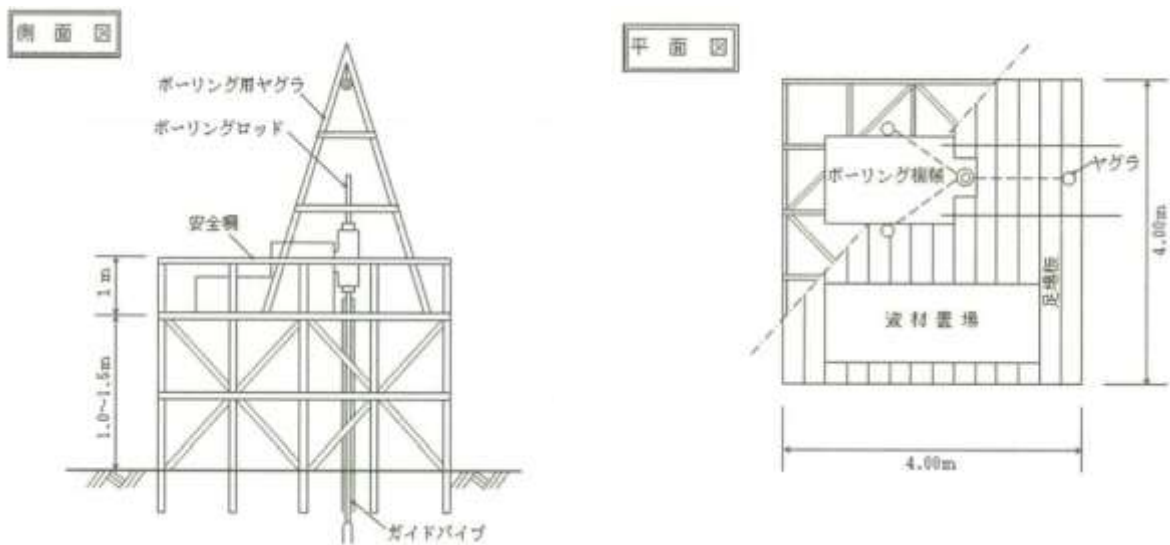
(1) 平坦地足場



平坦地足場 (0.3m 以下) (板材足場)



平坦地足場 (0.3m 超) (嵩上げ足場)



(嵩上げ足場)

図 2-3-1 平坦地足場概念図

(2) 湿地足場

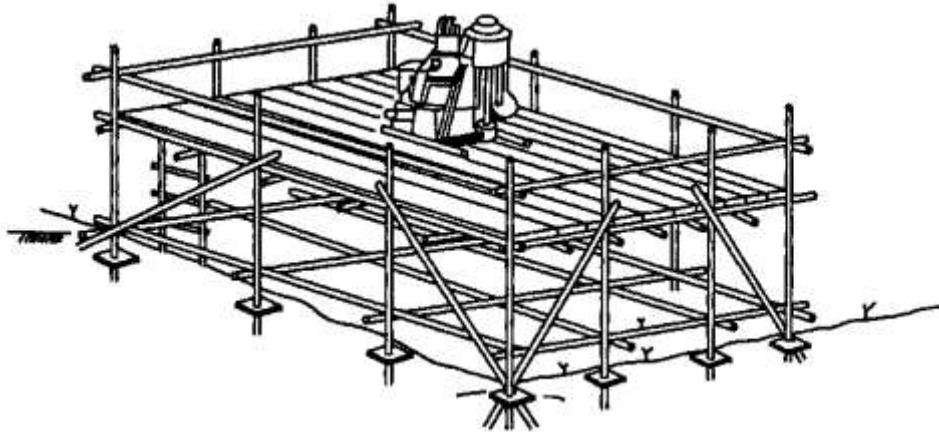


図 2-3-2 湿地足場概念図

(3) 傾斜地足場

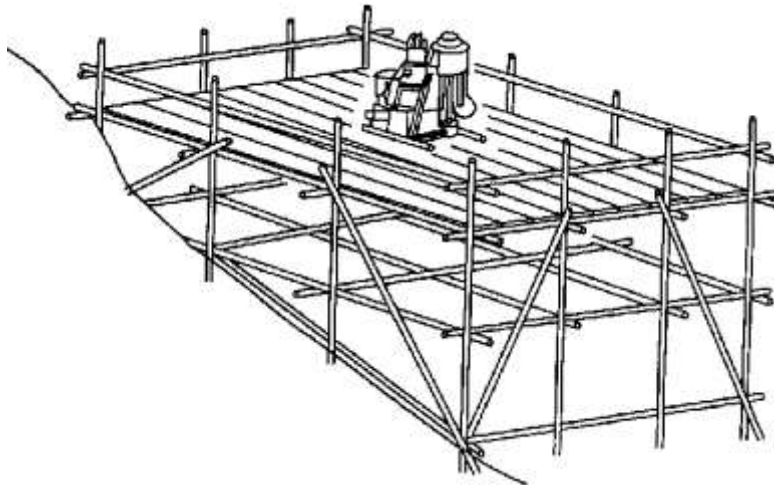


図 2-3-3 傾斜地足場概念図

(4) 水上足場 (水深 1m 未満)

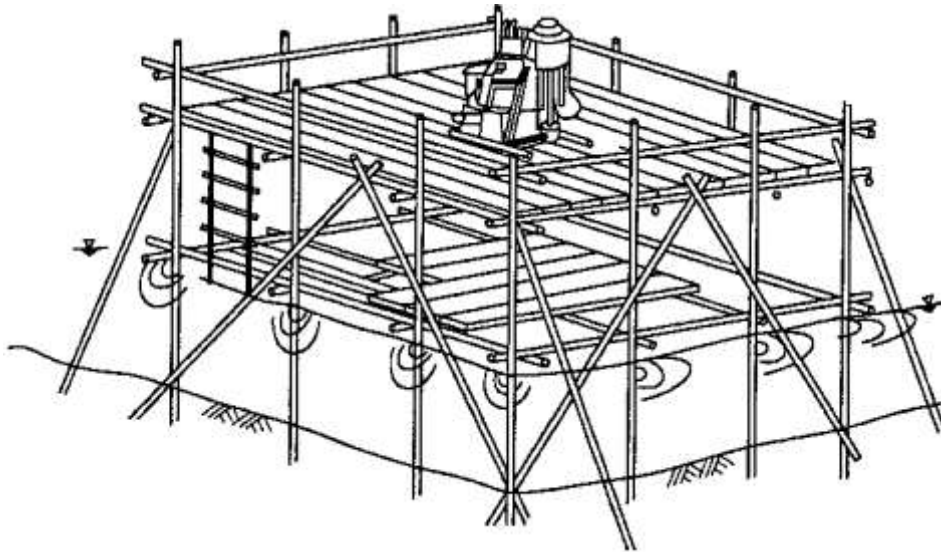


图 2-3-4 水上足場概念図

(5) 水上地足場 (水深 1m 以上 3m 未満)

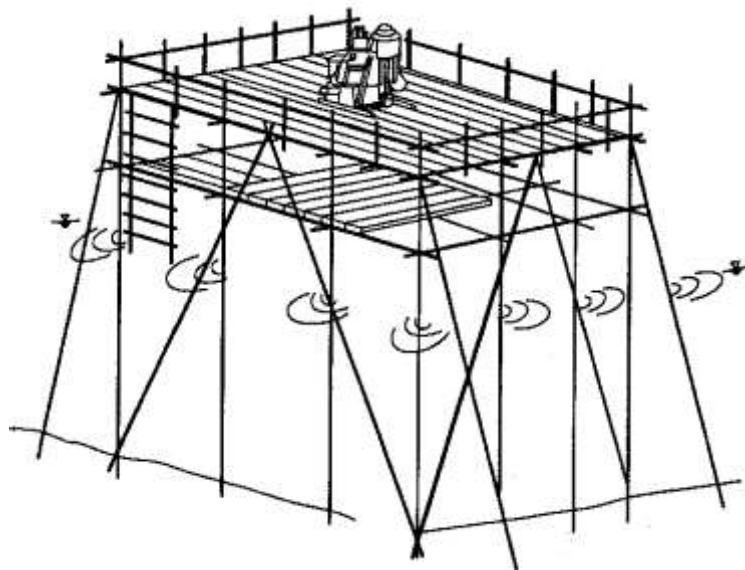


图 2-3-5 水上地足場概念図

第4節 その他の間接調査費

(1) 環境保全（仮囲い）の概念図

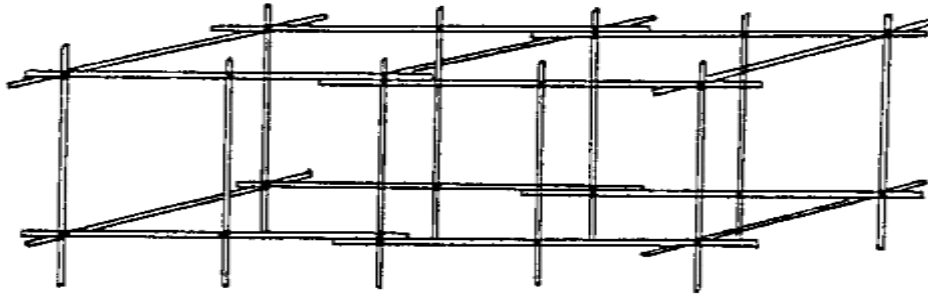


図 2-4-1 環境保全概念図

第5節 地すべり調査

5-1 移動変形調査における設置

5-1-1 「パイプ式歪計」の積算例

(1) 積算条件

1) 深度 (D) = 10m

(2) 積算例

1) パイプ式歪計の数量

$$N \text{ (本数)} = D \text{ (深度 m)}$$

$$\therefore N = 10 \text{ 本}$$

2) リード線の数量

(a) 1方向2ゲージの場合

$$L \text{ (1孔当りリード線延長)} = D \text{ (深度 m)} \div 2 \text{ (D (深度 m) + 4)}$$

$$\therefore L = 10 \text{ m} \div 2 \times (10 \text{ m} + 4)$$

$$= 70.0 \text{ m}$$

(b) 2方向4ゲージの場合

$$L \text{ (1孔当りリード線延長)} = [D \text{ (深度 m)} \div 2 \text{ (D (深度 m) + 4)}] \times 2$$

$$\therefore L = [10 \text{ m} \div 2 \times (10 \text{ m} + 4)] \times 2$$

$$= 140.0 \text{ m}$$

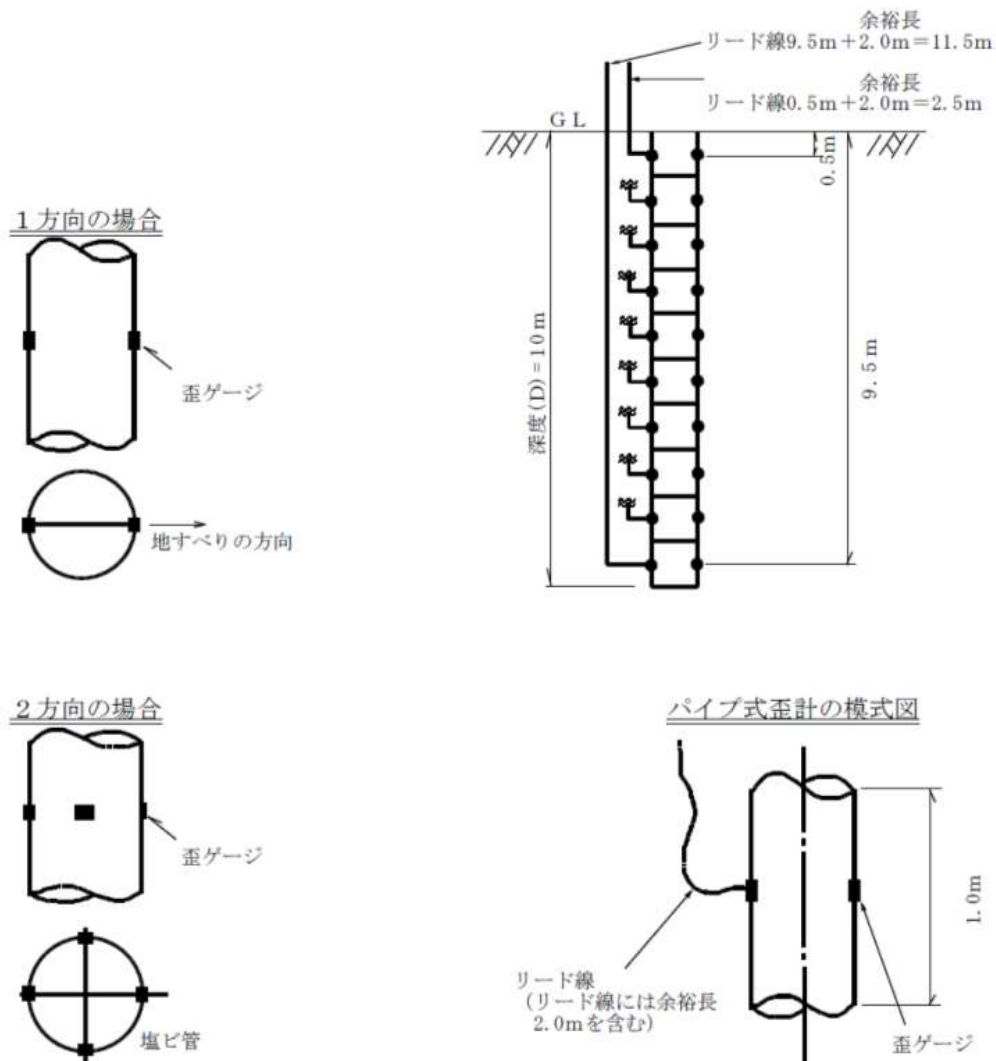


図 2-5-1 パイプ式歪計設置図

5-1-2 「挿入式孔内傾斜計」の積算例

(1) 積算条件

1) 深度 (D) = 10m

(2) 積算例

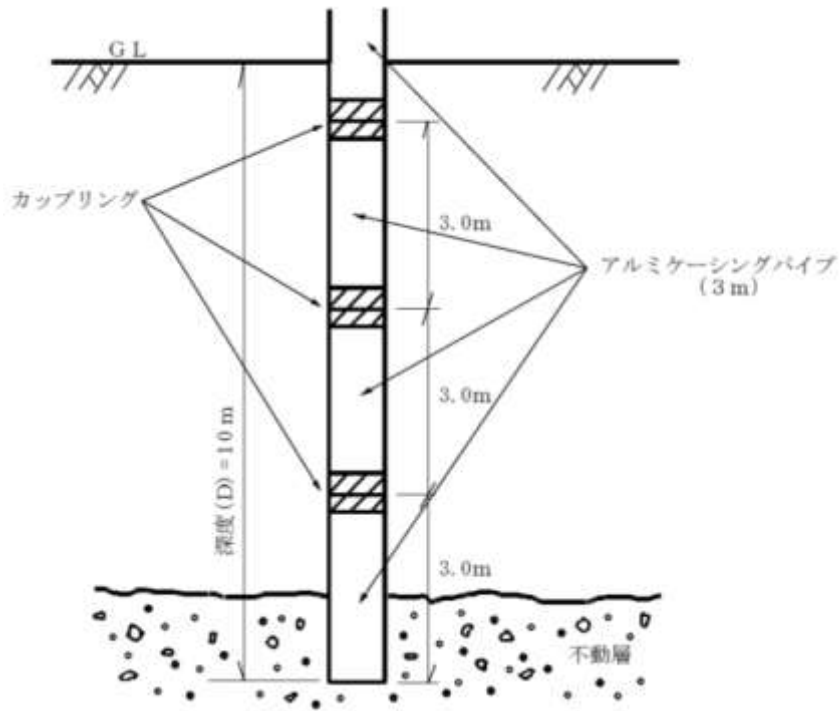


図 2-5-2 挿入式孔内傾斜計設置図

1) アルミケーシングの数量

$$M \text{ (本数)} = D \text{ (深度 m)} \div 3 + 1 \text{ (端数切り捨て)}$$

$$\therefore M = 10 \text{ m} \div 3 + 1 \text{ (端数切り捨て)}$$

$$= 4 \text{ 本}$$

2) アルミカップリングの数量

$$N \text{ (個数)} = M \text{ (アルミケーシング本数)} - 1$$

$$\therefore N = 4 \text{ 本} - 1$$

$$= 3 \text{ 個}$$

5-2 移動変形調査における観測

5-2-1 積算にあたっての注意事項

(1) 「伸縮計」及び「傾斜計」による調査

当該調査は観測期間中を通じて各観測地点毎に計測機器を設置し、観測を行うものである。よって計測機器は観測期間中各孔毎に1基ずつ必要となる。

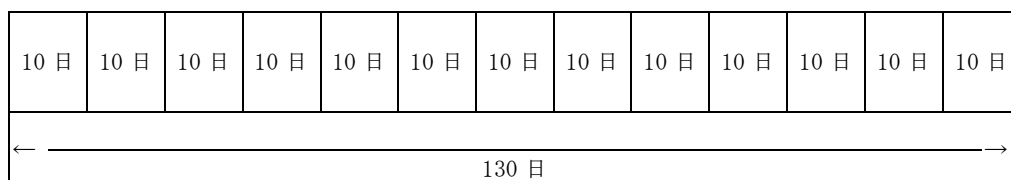
(2) 「パイプ式歪計」及び「挿入式孔内傾斜計」による調査

当該調査は計測時のみ現地に計測機器を設置し、観測を行うものである。よって計測機器は計測時のみ必要となる。

5-2-2 積算例

(1) 積算条件

- 1) 観測孔数：4孔
- 2) 観測周期：10日
- 3) 観測回数：13回
- 4) 調査期間：観測周期（測定間隔日数）×観測回数＝10日×13回＝130日



※機器設置後、10日後に測定を開始する場合

(2) 「伸縮計」及び「傾斜計」の観測における機械損料の計算例

1基1回当たりの機械損料（円／基・回）＝観測周期（測定間隔日数）（日）×日当たり損料（円／基・日）

従って、観測（4基・13回当たり）に必要な機械損料は、
機械損料（4基・13回当たり）＝1基1回当たりの機械損料（円／基・回）×52（基・回）

(3) 「パイプ式歪計」及び「挿入式孔内傾斜計」の観測における機械損料の計算例

1孔1回当たりの機械損料（円／孔・日）＝標準歩掛×日当たり損料（円／孔・回）

従って、観測（4孔・13回当たり）に必要な機械損料は、
機械損料（4孔・13回当たり）＝1孔1回当たり機械損料（円／孔・回）×52（孔・回）

5-3 模式図

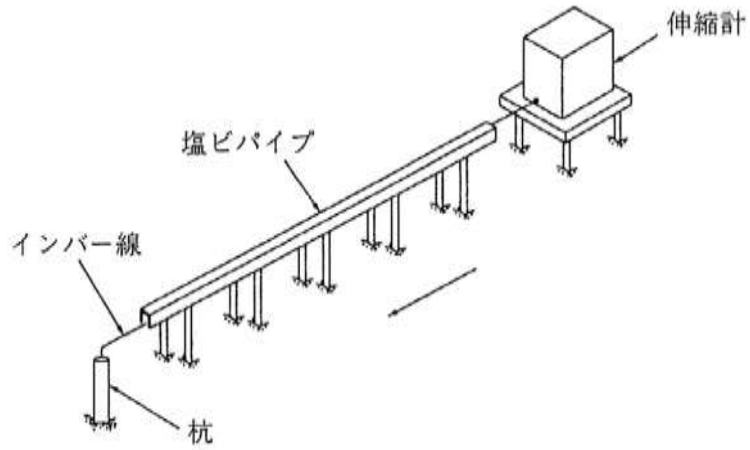


図 2-5-3 伸縮計模式図

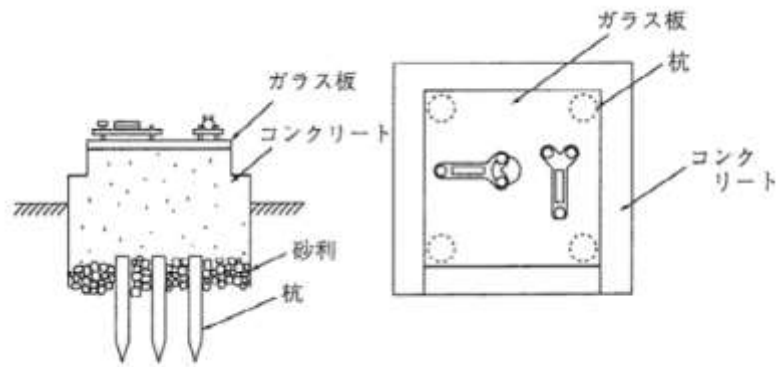


図 2-5-4 傾斜計模式図

第 4 編 土木設計業務

第 1 章 土木設計業務運用（参考資料）	108
----------------------------	-----

第 1 章 土木設計業務運用（参考資料）

第 1 節	道路計画・設計	110
1-1	道路予備・予備修正・詳細設計	110
1-1-1	複断面補正の考え方	110
1-1-2	設計延長の控除	110
1-2	各歩掛補正の算出例	111
1-2-1	道路予備設計（A）	111
1-3	道路設計における本線設計とそれに付属する設計の歩掛上の区分	112
第 2 節	道路休憩施設設計	113
2-1	道路休憩施設設計	113
第 3 節	一般構造物設計	114
3-1	適用及び用語の定義（一般構造物設計に適用）	114
3-2	積算方法	114
3-3	防雪施設一覧図	115
3-4	積算例	119
3-4-1	箱型函渠	119
3-4-2	逆 T 式擁壁・重力式擁壁	123
3-4-3	モタレ式擁壁	126
3-4-4	井桁	127
3-4-5	大型ブロック積	128
3-4-6	補強土	129
3-4-7	U 型擁壁	131
3-4-8	アンカー付き場所打ち法枠	133
3-4-9	落石防護柵	134
3-4-10	雪崩予防施設	137
第 4 節	橋梁設計	139
4-1	橋梁予備設計	139
4-1-1	積算についての注意事項	139
4-2	橋梁詳細設計	142
4-2-1	積算についての注意事項	142
4-2-2	鋼橋の架設工法選定の参考フローチャート	148
4-2-3	コンクリート橋の架設工法の適用に関する一般的な目安（参考）	149
4-3	土木構造物標準設計	149
第 5 節	共同溝設計	150
5-1	共同溝設計	150
5-1-1	共同溝詳細設計開削工法	150
5-1-2	シールド工法	152
5-1-3	打合せ	152
第 6 節	電線共同溝（C・C・Box）設計	153
6-1	電線共同溝（C・C・Box）設計	153
6-2	電線共同溝（C・C・Box）整備のフローチャート	154
第 7 節	仮設構造物詳細設計	155
7-1	土留工	155
7-1-1	積算についての注意事項	155
7-2	仮橋・仮棧橋	160
7-2-1	積算についての注意事項	160

7-3	概念図	164
-----	-----	-----

第8節	河川構造物設計	165
------------	----------------	------------

8-1	護岸設計	165
8-1-1	護岸詳細設計フローチャート	165
8-1-2	護岸形式例	166

第9節	砂防構造物設計	167
------------	----------------	------------

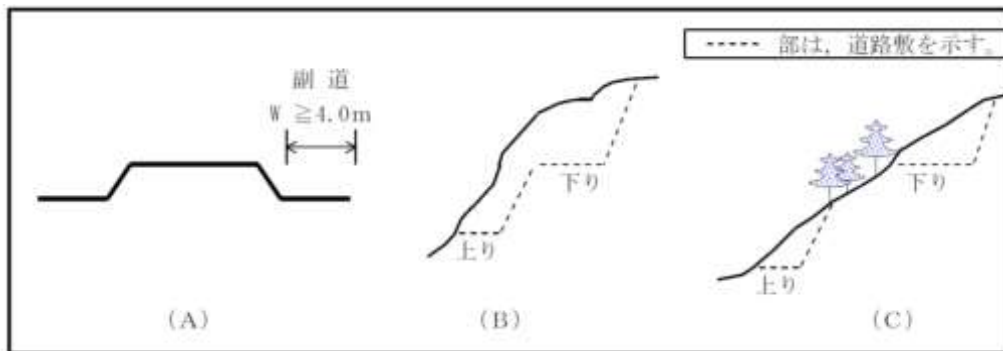
9-1	積算例	167
9-1-1	砂防堰堤予備設計	167
9-1-2	重力式（不透過型）砂防堰堤詳細設計	167
9-1-3	重力式（透過型）砂防堰堤詳細設計	168
9-1-4	流木対策工	169
9-1-5	溪流保全工詳細設計	170

第1節 道路計画・設計

1-1 道路予備・予備修正・詳細設計

1-1-1 複断面補正の考え方

複断面の適用は下図による。



- (A) : 自動車交通を許す副道 ($W=4.0\text{m}$ 以上) で特に縦断設計について本線とは別に検討する場合に適用する。
- (B) : 適用する。
- (C) : 上り、下りの総延長で積算するので適用しない。(上下車線の間が道路敷とならない場合)

1-1-2 設計延長の控除

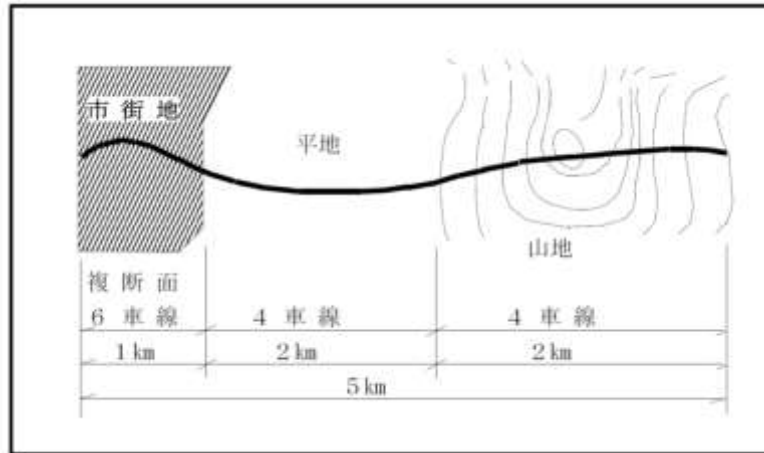
道路予備設計 (B) 及び道路詳細設計の設計延長については、本線設計区間内における延長 20m 以上の構造物 (橋梁、トンネル) は、その延長を控除する。ただし、高架橋等において副道 (4m 以上) が高架下にある場合は、その延長は控除しない。

1-2 各歩掛補正の算出例

1-2-1 道路予備設計 (A)

設計例として、設計延長を 5km とし以下の条件で設計積算を行う。

- ・市街地 (複断面・6 車線) 1km、平地 2km (4 車線)、山地 2km (4 車線)
- ・暫定計画 : 無し
- ・歩道設計 (両側) : 有り
- ・環境関連施設 : 無し
- ・特殊法面 : 無し
- ・工区分割 : 無し
- ・地盤改良 : 無し



設計と条件

補正条件集計表

地形	平地 2km	平地 山地 市街地 (0%×2.00km+15%×2.00km+15%×1.00km) /5.00km = 9%
	山地 2km	
	市街地 1km	
車線数	4 車線 4km	4 車線 6 車線 (0%×4.00km+ 5%×1.00km) /5.00km = 1%
	6 車線 1km	
複断面		有り 無し (15%×1.00km+ 0%×4.00km) /5.00km = 3%
暫定計画	無し	= 0%
歩道設計	有り	= 5%
環境関連施設	無し	= 0%
特殊法面	無し	= 0%
工区分割	無し	= 0%
地盤改良	無し	= 0%
計		18%

(注) 1. 付加車線部 (登坂車線) は、車線数に加算する。

予備 (A) 設計歩掛=標準歩掛× (1+0.18)×L+電子計算機使用料

1-3 道路設計における本線設計とそれに付属する設計の歩掛上の区分

設計区分	概略	予備	詳細	備考
小構造物	×	○	○	『設計業務等共通仕様書』 第 6403・6404・6406・6408 条参照
管渠	○	○	○	
山間部の法面処理・対策	○	○	○	
側道	○	○	○	
平面交差点	×	●	●	『設計業務等共通仕様書』 第 6412・6413・6415・6416・6417・6418 条参照
IC	×	●	●	
取付道路	○	○	●	『設計業務等共通仕様書』 第 6403・6404・6406 条参照
付替水路	○	○	●	
擁壁・函渠	○	○	●	
主要構造物の一般図	○	○	●	
路面排水計算	×	○	○	『設計業務等共通仕様書』 第 6404・6406・6408 条参照
座標計算	×	●	●	
環境	●	●	●	

○本線設計歩掛各区分に含まれる

●別途積算

×不要

第2節 道路休憩施設設計

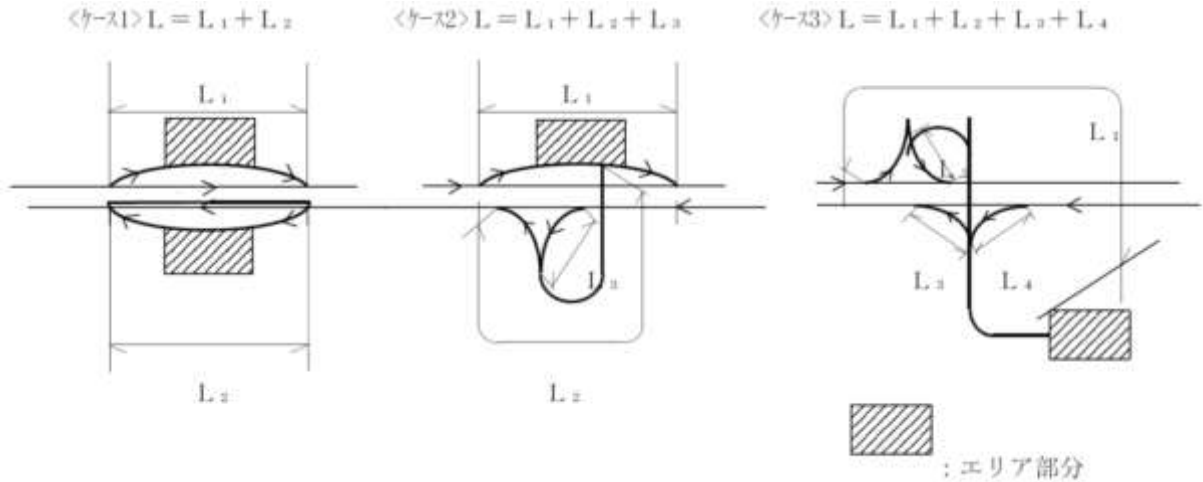
2-1 道路休憩施設設計

(1) 適用

標準歩掛は、高規格幹線道路及びこれに準ずる道路に設置する道路休憩施設設計 (予備・詳細) に適用する。

(2) 通り抜け車道の延長

対象区間のノーズ間距離 (積算延長 : L) は下記のとおりとする。

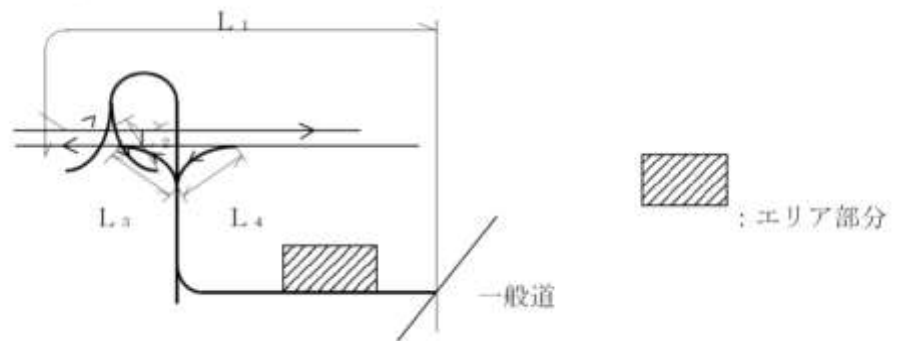


(3) 詳細設計の横断面

「設計業務等共通仕様書」でいう横断面の 20m 間隔は、通り抜け車道の道路設計に適用し、エリア部分の横断面については、標準部及び特殊部について作成する。

(4) インターチェンジとサービスエリア (パーキングエリア) の併設施工の場合の対象区間のノーズ間距離 (積算延長 : L)

$$L = L_1 + L_2 + L_3 + L_4$$



(5) 橋梁予備 (詳細) 設計を同時に発注する場合は、橋梁部の延長はサービスエリア (パーキングエリア) 予備 (詳細) 設計に計上しないものとする。

(6) 対象区間のノーズ間距離 (積算延長 : L) が長い場合

詳細設計で対象区間のノーズ間距離 (積算延長 : L) が 3km 以上になるものは別途積算とする。

(7) 高架構造を主体とする通り抜け車道の設計については、高架構造部分の延長が、そのランプ毎の全延長の 60% を超えるランプについては、本歩掛は適用できない。

第3節 一般構造物設計

3-1 適用及び用語の定義 (一般構造物設計に適用)

(1) 予備設計 :

対象構造物の形式決定にあたり、構造物計画地点の地形・地質・環境等諸条件を踏まえ、経済性・施工性・景観・環境等について総合的に検討を行い、形式を決定することをいう。

なお、詳細設計のなかで形式比較を行う場合にも、本歩掛を適用する。

(2) 詳細設計 :

既に決定されている形式について設計計算等を行い、施工に必要な図書を作成することをいう。

なお、オープン掘削程度の仮設は含むものとするが、矢板土留等設計計算を必要とするもの及び迂回路等の設計は含まれていない。

(3) 標準設計を使用する場合 :

応力計算がすべて省略でき、標準設計図に基づいて、一般図・配筋図等を作成し、数量計算を行う場合をいう。

(4) 同一断面形状で施工場所が異なる場合 (類似構造物) :

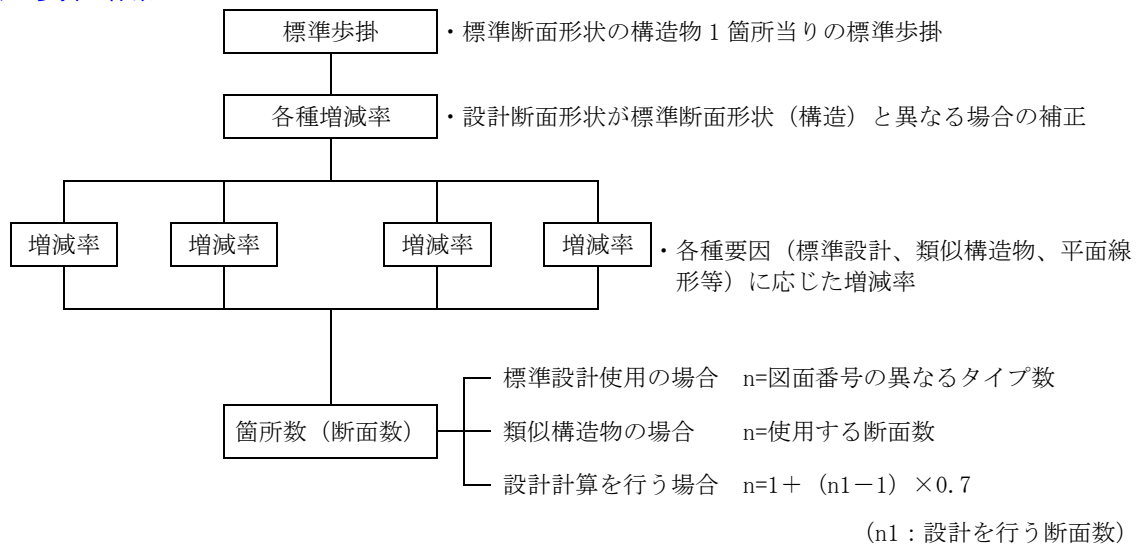
主要な断面形状が同一で、設計計算を行わずに設計を行う場合をいう。

(5) 現地踏査 :

現地踏査の箇所数の考え方は、斜面・法面単位で 1 箇所と考え同一箇所に複数施設 (異種施設含む) を設計する場合、主たる工種の 1 箇所分のみ計上するものとする。

3-2 積算方法

(1) 歩掛の体系



(2) 積算要領

[1] 1箇所当り歩掛 = 標準歩掛 × 補正率

[2] 割増歩掛 = 標準歩掛 × 増減率

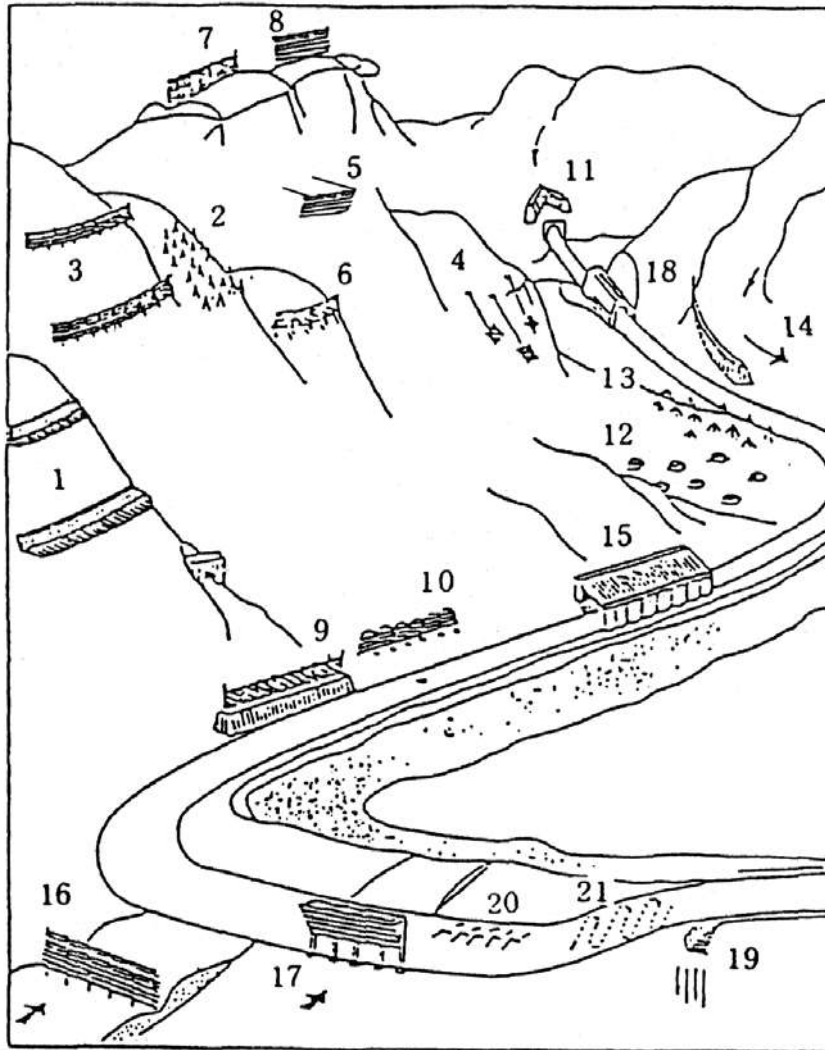
[3] 設計歩掛 = 1箇所当り歩掛 × 箇所数 + (割増歩掛 1 + 割増歩掛 2 + …)

+ 現地踏査歩掛 + 一般構造物基礎工及び仮設歩掛等

(注) 1. 1箇所当り歩掛 : 標準歩掛に補正率 (1+増減率) を掛けたもの。

2. 割増歩掛：1箇所当り歩掛に対して、別途追加（割増し）する歩掛。
3. 設計歩掛：積算の際の最終歩掛（標準歩掛に対する補正及び割増歩掛追加後の歩掛）

3-3 防雪施設一覽図



雪崩予防施設

- 1 階段工
- 2 雪崩予防杭
- 3 雪崩予防柵
- 4 吊枠
- 5 吊柵
- 6 スノーネット
- 7 雪底予防柵
- 8 雪底予防柵

雪崩防護施設

- 9 雪崩防護柵付擁壁
- 10 雪崩防護柵
- 11 減勢工(雪崩割り)
- 12 減勢工(土塁)
- 13 減勢工(杭)
- 14 減勢工(誘導工)
- 15 スノーシェッド

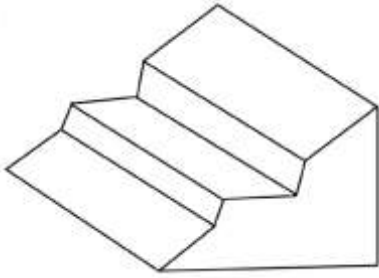
吹きだまり防止施設

- 16 吹溜め柵
- 17 吹払柵
- 18 スノーシェルター

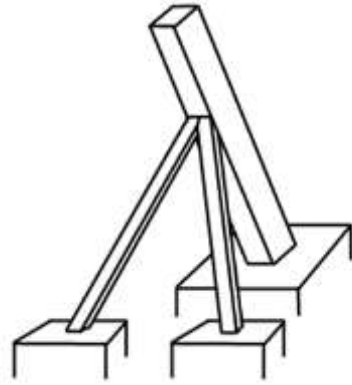
除雪・融雪施設

- 19 流雪溝
- 20 消雪パイプ
- 21 電熱融雪

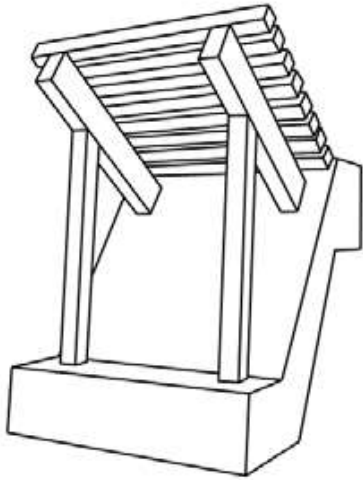
1 階段工



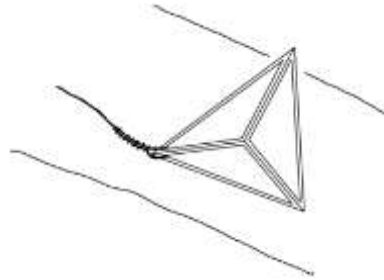
2 雪崩予防杭



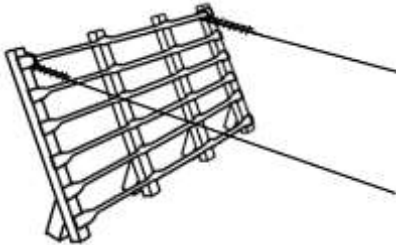
3 雪崩予防柵



4 吊枠



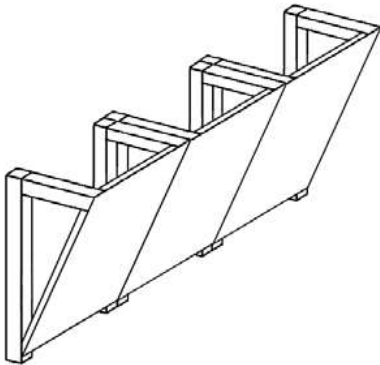
5 吊柵



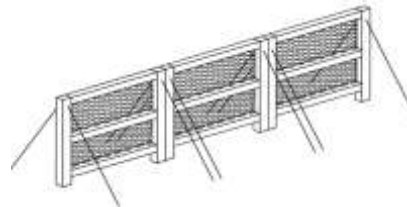
6 スノーネット



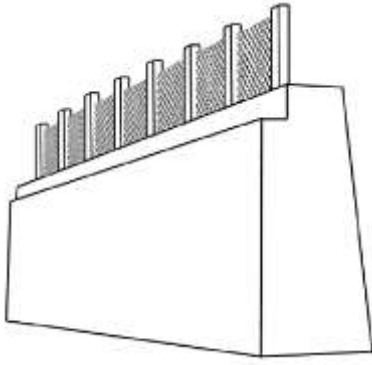
7 雪庇予防柵



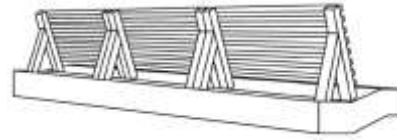
8 雪庇予防柵



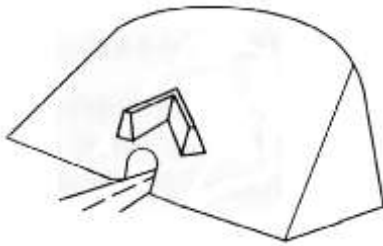
9 雪崩防護柵付擁壁



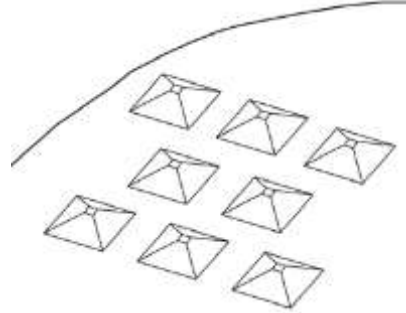
10 雪崩防護柵



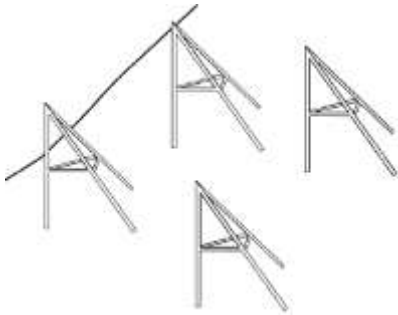
11 減勢工(雪崩割り)



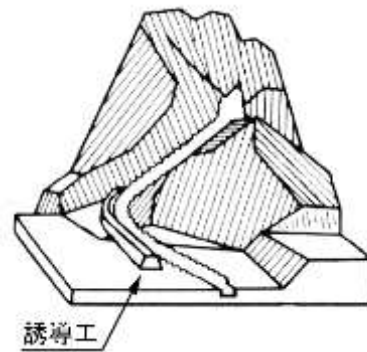
12 減勢工(土塁)



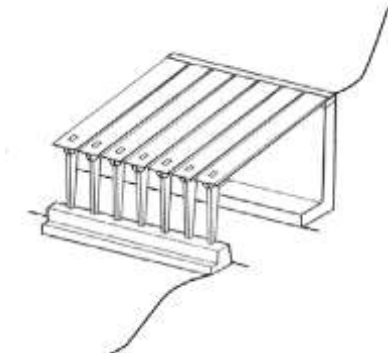
13 減勢工(杭)



14 減勢工(誘導工)



15 スノーシェッド



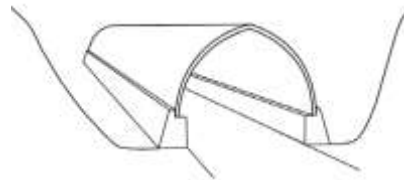
16 吹溜め柵



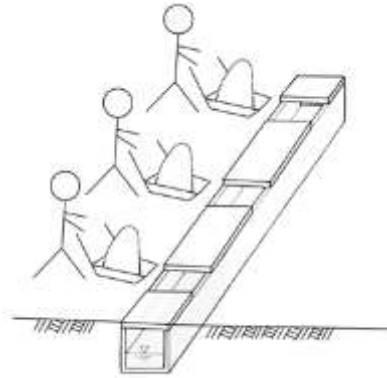
17 吹払柵



18 スノーシェルター



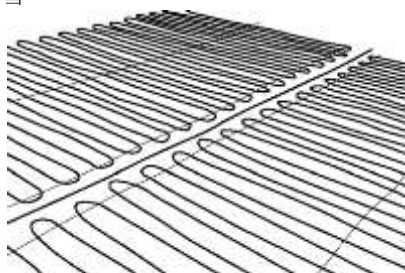
19 流雪溝



20 消雪パイプ



21 電熱融雪



(注) 配線後、コンクリート等を打設する。

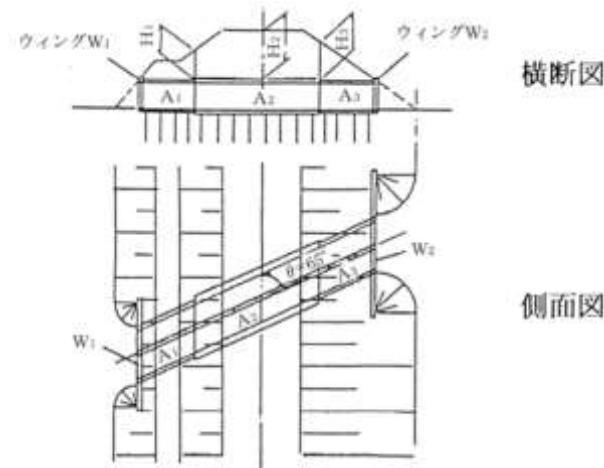
3-4 積算例

3-4-1 箱型函渠

1. [ケース1]

(1) 積算条件

- 1) 詳細設計である。道路設計に含めて発注する。(予備設計を行い、概略設計計算済)
- 2) 杭基礎である。(標準設計は適用できない)
- 3) 土被りが変化するため断面形状を変えて3断面設計する。2連1層の断面である。
- 4) 斜角は65°、両側に形状の異なるウイングがある。
- 5) 仮設設計は行わない。



(2) 計算例

1) 1箇所当り歩掛

(設計計算を行う場合)

$$\boxed{\text{標準歩掛}} \times (1 + \boxed{0.6}) \times \boxed{0.9} = \boxed{1 \text{箇所当り歩掛}}$$

↓
 多連多層による増減率 (+60%)

↓
 予備設計で概略設計計算済 (-10%)

2) 斜角、ウイング設計による割増歩掛

$$\begin{array}{c} \text{斜角による割増} \\ \downarrow \\ \boxed{1 \text{箇所当り歩掛}} \times \boxed{0.3} \\ \downarrow \\ \text{斜角 } \theta = 70^\circ \text{ 未満} \\ \text{増減率 (+30\%)} \end{array} + \begin{array}{c} \text{ウイングによる割増} \\ \downarrow \\ \boxed{\text{標準歩掛}} \times \boxed{0.6} \\ \downarrow \\ \text{ウイング両側設計の} \\ \text{増減率 (+60\%)} \end{array} = \boxed{\text{斜角、ウイング設計による割増歩掛}}$$

3) 箇所数

設計計算を行う場合：n1=3 (設計断面数)

$$n = 1 + (\boxed{3} - 1) \times 0.7 = \boxed{2.4}$$

↓
n1

4) 設計歩掛

(道路設計に含めて発注するため現地踏査は計上しない。杭基礎の歩掛を加算する)

$$\boxed{1 \text{箇所当り歩掛}} \times \boxed{2.4} + \boxed{\text{斜角、ウイング設計による割増歩掛}} + \boxed{\text{杭基礎の歩掛}} = \boxed{\text{設計歩掛}}$$

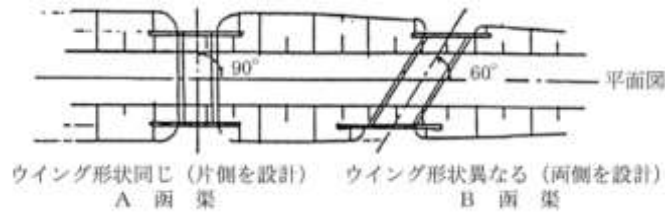
↓
 n

↓
 別途積算

2. [ケース2]

(1) 積算条件

- 1) 詳細設計である。道路設計とは別に箱型函渠2箇所を発注する。
- 2) 直接基礎である。
- 3) 1連1層で標準設計を使用する。(2箇所とも断面形状は変化しない)
- 4) 斜角およびウイングは下図による。
- 5) 仮設設計は行わない。



(2) 計算例

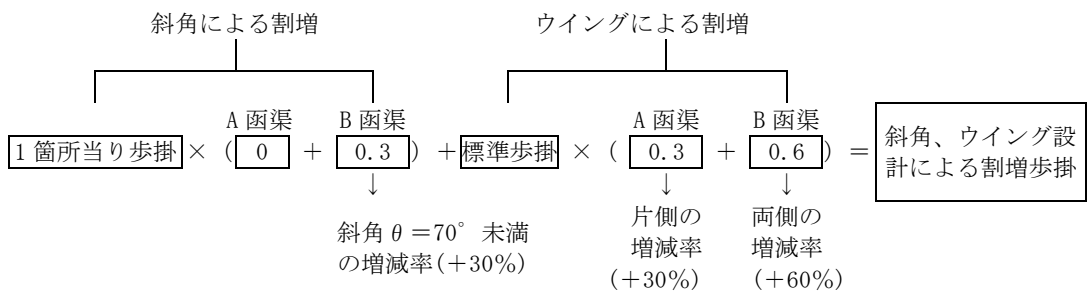
1) 1箇所当り歩掛

標準設計を使用する場合

$$\boxed{\text{標準歩掛}} \times (1 + \boxed{0}) \times \boxed{0.7} = \boxed{1 \text{箇所当り歩掛}}$$

↓ ↓
 多連多層による増減率 (±0%) 標準設計使用による増減率 (-30%)

2) 斜角、ウイング設計による割増歩掛



3) 箇所数

標準設計 : n = 2 (図面番号のタイプ数)

4) 設計歩掛 (道路設計と別に発注するため現地踏査を計上する)

$$\boxed{1 \text{箇所当り歩掛}} \times \boxed{2} + \boxed{\text{斜角、ウイング設計による割増歩掛}} + \boxed{\text{現地踏査歩掛}} = \boxed{\text{設計歩掛}}$$

↓
n

3. [ケース 3]

(1) 積算条件

- 1) 詳細設計である。道路設計に含めて発注する。
- 2) 直接基礎である。
- 3) 1 連 1 層で、A 函渠、B 函渠 (ウイングを含む) の 2 箇所とする。
- 4) 斜角およびウイングは、A 函渠 $\theta = 90^\circ$ ウイング形状同じ (片側を設計する)、B 函渠 $\theta = 70^\circ$ ウイング形状異なる (両側を設計する) ものである。
- 5) 仮設設計は行わない。

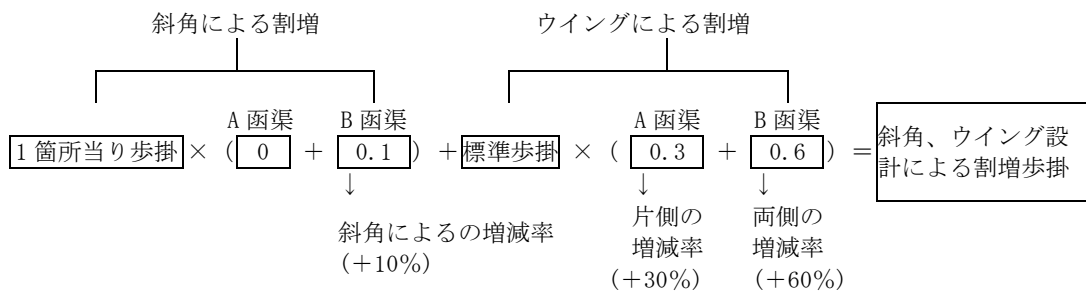
(2) 計算例

1) 1 箇所当り歩掛

$$\boxed{\text{標準歩掛}} \times (1 + \boxed{0}) = \boxed{\text{1 箇所当り歩掛}}$$

↓
多連多層による増減率 (±0%)

2) 斜角、ウイング設計による割増歩掛



3) 箇所数

n = 2

4) 設計歩掛 (道路設計に含めて発注するため現地踏査は計上しない)

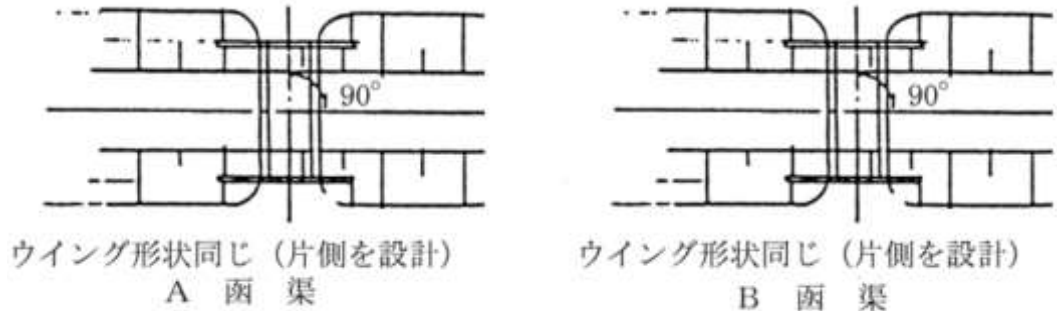
$$\boxed{\text{1 箇所当り歩掛}} \times \boxed{2} + \boxed{\text{斜角、ウイング設計による割増歩掛}} = \boxed{\text{設計歩掛}}$$

↓
n

4. [ケース4]

(1) 積算条件

- 1) 詳細設計である。道路設計とは別に箱型函渠2箇所を発注する。
- 2) 杭基礎である。（標準設計は適用できない）
- 3) 1連1層で、同一断面形状である。（2箇所とも断面形状は変化しない）
- 4) 斜角及びウイングは、A、B函渠（ウイング片側設計）で斜角90°。
- 5) 仮設設計は行わない。



(2) 計算例

- 1) 1箇所当り歩掛（同一断面形状で施工場所が異なる場合に類似構造物に適用する歩掛）

$$\boxed{\text{標準歩掛}} \times (1 + \boxed{0}) \times \boxed{0.8} = \boxed{\text{類似構造物 1箇所当り歩掛}}$$

↓
多連多層による増減率 (±0%)
↓
類似構造物係数 (-20%)

- 2) 斜角、ウイング設計による割増歩掛

$$\boxed{\text{類似構造物 1箇所当り歩掛}} \times \boxed{0} + \boxed{\text{標準歩掛}} \times \boxed{0.3} = \boxed{\text{斜角、ウイング設計による割増歩掛}}$$

↓
斜角による割増
↓
ウイングによる割増

B 函渠
B 函渠

↓
片側の増減率 (+30%)

- 3) 箇所数

標準設計 : n = $\boxed{1}$

- 4) 類似構造物に対する設計歩掛（現地踏査は基本構造物で計上する）

$$\boxed{\text{類似構造物 1箇所当り歩掛}} \times \boxed{1} + \boxed{\text{斜角、ウイング設計による割増歩掛}}$$

↓

n

$$= \boxed{\text{類似構造物に対する設計歩掛}}$$

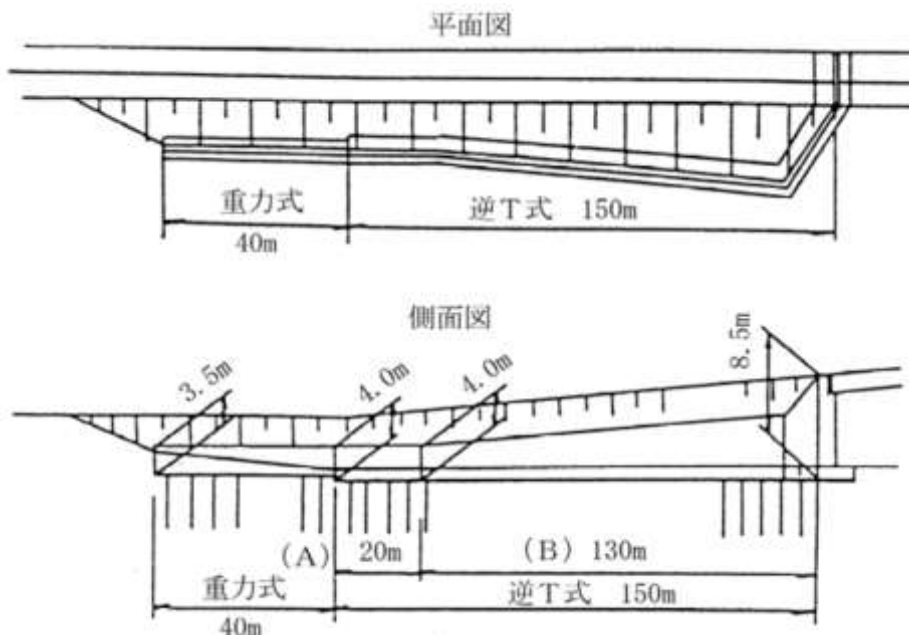
(注) 門型ラーメンの場合は、門型ラーメン標準歩掛を使用して、箱型函渠と同様に積算すれば良いが、標準設計がないため、積算例〔ケース2〕のような条件はない。

3-4-2 逆 T 式擁壁・重力式擁壁

1. [ケース 1]

(1) 積算条件

- 1) 詳細設計である。道路設計に含めて発注する。(逆 T 式のみ予備設計を行い、概略設計計算済)
- 2) 杭基礎である。(標準設計は適用できない)
- 3) 重力式 延長=40m H=3.5m で同高である。
逆 T 式 延長=150m (A)H=4.0m、L=20m(同高)
(B)H=4.0m~H=8.5m、L=130m
- 4) 仮設設計は行わない。



(2) 計算例

1) 1箇所(1断面)当り歩掛

設計計算を行う場合

重力式 : 標準歩掛 = 1断面当り歩掛 1 (予備設計を行っていない)

逆 T 式 : 標準歩掛 × 0.9 = 1断面当り歩掛 2

予備設計で概略設計計算済 (-10%)

2) 箇所数

[1]重力式

n = 1 (同型、同高、同設計条件)

[2]逆 T 式

(A) na = 1 (同型、同高、同設計条件) (L=20m 分)

(B) nb1 = $\Delta h / 1.0m = 4.5 / 1.0 = 4.5 \rightarrow 5$
 nb2 = $L / 40m = 130 / 40 = 3.25 \rightarrow 3$
 nb1 > nb2 より nb=5 とする。

$\left. \begin{array}{l} \text{高さが変化した連続した擁壁} \\ \Delta h = (8.5m - 4.0m) = 4.5m \\ L = (150m - 20m) = 130m \end{array} \right\}$

逆 T 式的设计箇所数 $n = \underset{\downarrow na}{1} + 1 + (\underset{\downarrow nb}{5} - 1) \times 0.7 = 4.8$

3) 設計歩掛

(道路設計に含めて発注するため現地踏査は計上しない。一般構造物基礎工の歩掛を加算する。)

$$\text{重力式} : \boxed{1 \text{断面当り歩掛 } 1} \times \boxed{1} + \boxed{\text{一般構造物基礎工の歩掛}} = \boxed{\text{設計歩掛 } 1}$$

\downarrow
 n
 \downarrow
 別途積算

$$\text{逆 T 式} : \boxed{1 \text{断面当り歩掛 } 2} \times \boxed{4.8} + \boxed{\text{一般構造物基礎工の歩掛}} = \boxed{\text{設計歩掛 } 2}$$

\downarrow
 n
 \downarrow
 別途積算

$$\boxed{\text{設計歩掛 } 1} + \boxed{\text{設計歩掛 } 2} = \boxed{\text{設計歩掛の合計}}$$

2. [ケース 2]

(1) 積算条件

- 1) 詳細設計である。道路設計に含めて発注する。
- 2) 直接基礎である。
- 3) 設計する断面の条件
 - 重力式：標準設計を使用する。(2断面)
 - 逆 T 式：標準設計を使用する。(3断面)
- 他の場所で設計済の断面を使用する為、類似構造物として扱う。(2断面)
- 4) 仮設設計は行わない。

(2) 計算例

1) 1箇所 (1断面) 当り歩掛

$$\text{重力式} : \boxed{\text{標準歩掛}} \times (1 - \boxed{0.2}) = \boxed{1 \text{断面当り歩掛 } 1}$$

\downarrow
 標準設計使用の増減率 (-20%)

$$\text{逆 T 式} : \boxed{\text{標準歩掛}} \times (1 - \boxed{0.2}) = \boxed{1 \text{断面当り歩掛 } 2}$$

\downarrow
 標準設計使用の増減率と類似構造物の増減率は同じ
 -20%なので、1断面当り歩掛の計算は1種類が良い。

2) 箇所数

$$\text{重力式} : n_a = \boxed{2} \quad (\text{標準設計使用の断面数})$$

$$\text{逆 T 式} : n_b = \boxed{3} + \boxed{2} = \boxed{5}$$

\downarrow \downarrow
 標準設計使用の 類似構造物使用の
 断面数 断面数

3) 設計歩掛 (道路設計に含めて発注するため現地踏査は計上しない。)

$$\text{重力式} : \boxed{1 \text{断面当り歩掛 } 1} \times \boxed{2} = \boxed{\text{設計歩掛 } 1}$$

\downarrow
 重力式の n_a

$$\text{逆 T 式} : \boxed{1 \text{断面当り歩掛 } 2} \times \boxed{5} = \boxed{\text{設計歩掛 } 2}$$

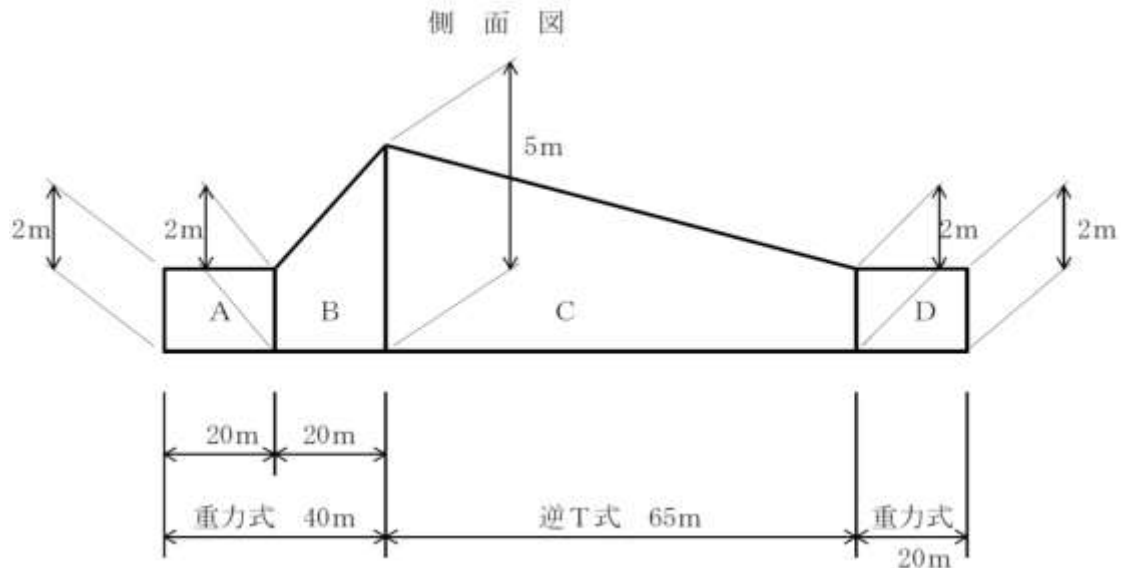
\downarrow
 逆 T 式の n_b

$$\boxed{\text{設計歩掛 } 1} + \boxed{\text{設計歩掛 } 2} = \boxed{\text{設計歩掛の合計}}$$

3. [ケース 3]

(1) 積算条件

- 1) 詳細設計である。道路設計に含めて発注する。(予備設計を行い、概略設計計算済)
- 2) 杭基礎である。(標準設計は適用できない)
- 3) 逆 T 式 延長=65m H=2.0~5.0m
重力式 延長=60m
(A) 及び (D) H=2.0m、L=40m (同高)
(B) H=2.0~5.0m、L=20m
- 4) 仮設設計は行わない。



(2) 計算例

1) 1箇所 (1断面) 当り歩掛

逆 T 式 : $\boxed{\text{標準歩掛}} \times \boxed{0.9} = \boxed{1 \text{ 断面当り歩掛 1}}$

予備設計で概略設計計算済 (-10%)

重力式 : $\boxed{\text{標準歩掛}} \times \boxed{0.9} = \boxed{1 \text{ 断面当り歩掛 2}}$

予備設計で概略設計計算済 (-10%)

2) 箇所数

[1] 逆 T 式

(c) $nc1 = \Delta h / 1.0m = 3.0 / 1.0 = 3.0 \rightarrow 3$ 高さが変化し連続した擁壁
 $nc2 = L / 40m = 65 / 40 = 1.625 \rightarrow 2$ $\Delta h = (5.0m - 2.0m) = 3.0m$
 $nc1 > nc2$ より $nc = 3$ とする。 $L = 65m$

逆 T 式的设计箇所数 $n = 1 + (\boxed{3} - 1) \times 0.7 = \boxed{2.4}$
↓
 nb

[2] 重力式

(A) 及び (D) $nad = \boxed{1}$ (同型、同高、同設計条件) ($L = 20m + 20m = 40m$ 分)

(B) $nb1 = \Delta h / 1.0m = 3.0 / 1.0 = 3.0 \rightarrow 3$ 高さが変化し連続した擁壁
 $nb2 = L / 40m = 20 / 40 = 0.5 \rightarrow 1$ $\Delta h = (5.0m - 2.0m) = 3.0m$
 上式による場合、箇所数は 3 箇所となるが、
 (B) 区間の延長が 20m 以下のため 1 箇所を設計断面数とする。
 $\therefore nb = \boxed{1}$ $L = 20m$

$$\text{重力式の設計箇所数 } n = \boxed{1} + \boxed{1} = \boxed{2.0}$$

\downarrow \downarrow
 nad nb

3) 設計歩掛

(道路設計に含めて発注するため現地踏査は計上しない。一般構造物基礎工の歩掛を加算する。)

逆 T 式 : $\boxed{1 \text{ 断面当り歩掛 } 1} \times \boxed{2.4} + \boxed{\text{一般構造物基礎工の歩掛}} = \boxed{\text{設計歩掛 } 1}$

\downarrow \downarrow
 n 別途積算

重力式 : $\boxed{1 \text{ 断面当り歩掛 } 2} \times \boxed{2.0} + \boxed{\text{一般構造物基礎工の歩掛}} = \boxed{\text{設計歩掛 } 2}$

\downarrow \downarrow
 n 別途積算

$\boxed{\text{設計歩掛 } 1} + \boxed{\text{設計歩掛 } 2} = \boxed{\text{設計歩掛の合計}}$

3-4-3 モタレ式擁壁

(1) 積算条件

- 1) 詳細設計である。道路設計に含めて発注する。(予備設計を行い、概略設計計算済)
- 2) スベリ安定計算を行う。
- 3) 箇所数(同一斜面内で行う設計断面数)は3断面とする。

(2) 計算例

1) 1箇所(1断面)当り歩掛

$\boxed{\text{標準歩掛}} \times \boxed{0.9} = \boxed{1 \text{ 断面当り歩掛}}$

\downarrow

予備設計で概略設計計算済(-10%)

2) 箇所数

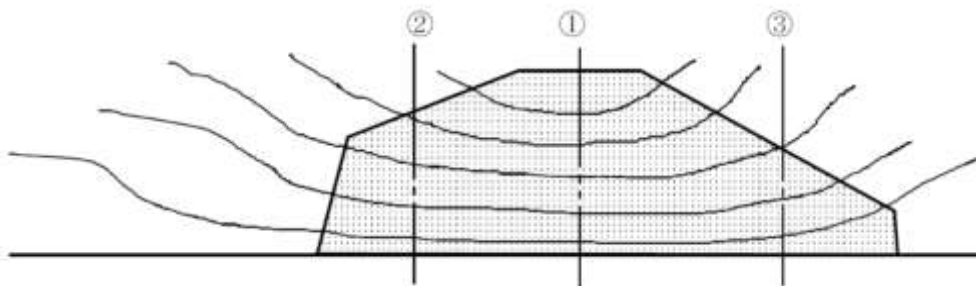
$n = 1 + (\boxed{3} - 1) \times 0.7 = \boxed{2.4}$

3) 設計歩掛(道路設計に含めて発注するため現地踏査は計上しない)

$\boxed{1 \text{ 断面当り歩掛}} \times \boxed{2.4} = \boxed{\text{設計歩掛}}$

\downarrow

箇所数



3-4-4 井桁

(1) 積算条件

- 1) 詳細設計である。道路設計に含めて発注する。(予備設計を行い、概略設計計算済)
- 2) 他の場所での設計済の断面を使用する。(類似構造物である)
- 3) スベリ安定計算は行わない。
- 4) 箇所数(同一斜面内で行う設計断面数)は3断面とする。

(2) 計算例

1) 1箇所(1断面)当り歩掛

$$\boxed{\text{標準歩掛 (スベリ安定計算を行わない場合)}} \times \boxed{0.8} = \boxed{1 \text{ 断面当り歩掛}}$$

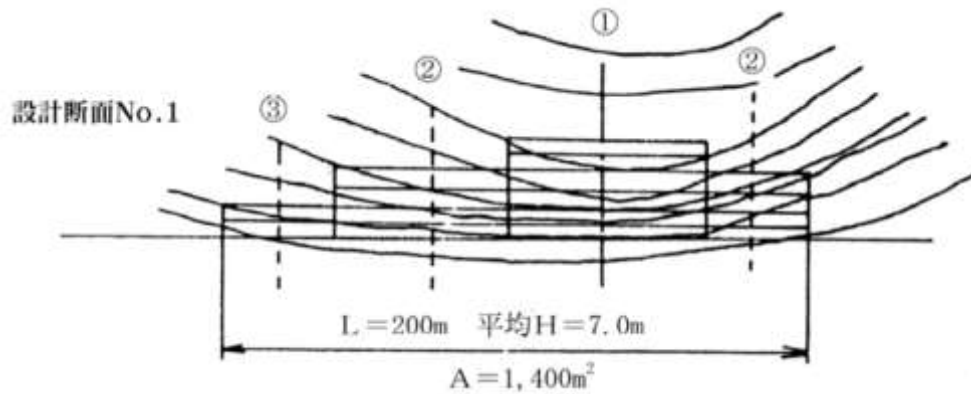
↓
↓
 類似構造物係数 (-20%) 類似構造物の場合、予備設計による増減は考慮しない。

2) 箇所数

n=3

3) 設計歩掛 (道路設計に含めて発注する為、現地踏査は計上しない)

$$\boxed{1 \text{ 断面当り歩掛}} \times \boxed{3} = \boxed{\text{設計歩掛}}$$



3-4-5 大型ブロック積

(1) 積算条件

- 1) 詳細設計である。道路設計とは別の単独発注である。(予備設計を行い、概略設計計算済)
- 2) 他の場所での設計済の断面を使用する。(類似構造物である)
- 3) スベリ安定計算は1断面についてのみ行う。
- 4) 箇所数(同一法面内で行う設計断面数)は5断面とする。

(2) 計算例

1) 1箇所(1断面)当り歩掛

[1] スベリ安定計算を行う場合

$$\boxed{\text{標準歩掛}} \times \boxed{0.9} = \boxed{1 \text{ 断面当り歩掛 } 1}$$

↓
↓

予備設計で概略設計
計算済(-10%)
スベリ安定計算を行う場合
類似構造物扱いはしない。

[2] スベリ安定計算を行わない場合

$$\boxed{\text{標準歩掛 (スベリ安定
計算を行わない場合)}} \times \boxed{0.8} = \boxed{1 \text{ 断面当り歩掛 } 2}$$

↓
↓

類似構造物係数
(-20%)
類似構造物の場合、
予備設計による増減
は考慮しない。

2) 箇所数

[1] スベリ安定計算を行う場合

$$na = 1 + \{ (\boxed{5} - \boxed{4}) - 1 \} \times 0.7 = \boxed{1}$$

↓
↓

全断面数
スベリ安定計算を
行わない断面数

[2] スベリ安定計算を行わない場合

$$nb = \boxed{5} - \boxed{1} = \boxed{4}$$

↓
↓

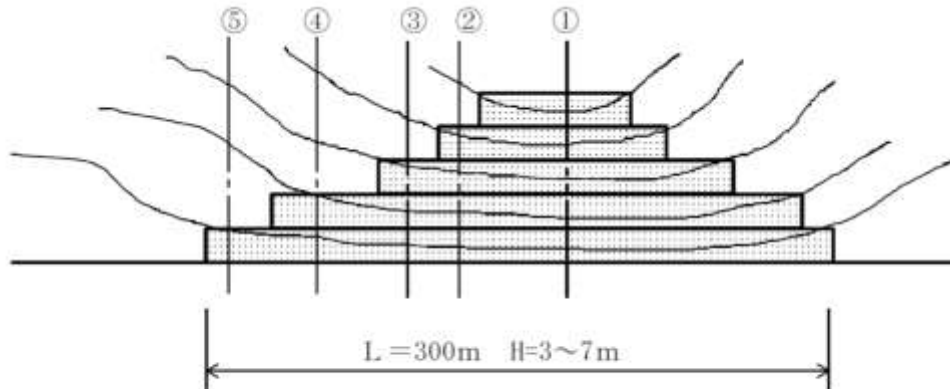
全断面数
スベリ安定計算
を行う断面数
↓
類似構造物であるため
設計断面数を採用

3) 設計歩掛

$$\boxed{1 \text{ 断面当り歩掛 } 1} \times \boxed{1} + \boxed{1 \text{ 断面当り歩掛 } 2} \times \boxed{4} + \boxed{\text{現地調査歩掛}} = \boxed{\text{設計歩掛}}$$

↓
↓

na
nb



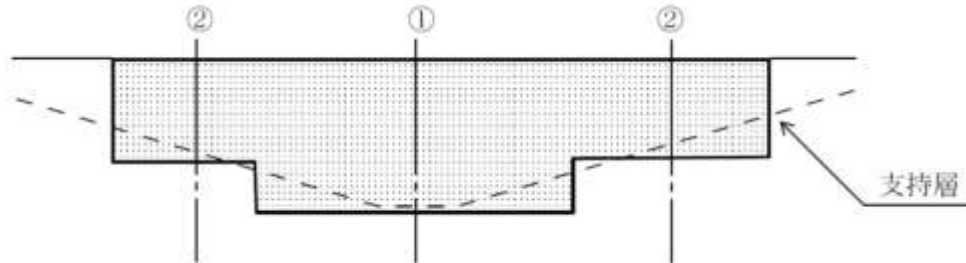
※①はスベリ安定計算を行う断面

3-4-6 補強土

1. [ケース 1]

(1) 積算条件

- 1) 詳細設計である。道路設計に含めて発注する。(予備設計を行い、概略設計計算済)
- 2) 他の場所での設計済の断面を使用する。(類似構造物である)
- 3) スベリ安定計算は行わない。
- 4) 箇所数(連続した区間内で行う設計断面数)は 2 断面とする。



(2) 計算例 (道路設計に含めて発注する為、現地踏査は計上しない)

$$\boxed{\text{標準歩掛 (スベリ安定計算を行わない場合)}} \times \boxed{0.8} \times \boxed{2} = \boxed{\text{設計歩掛}}$$

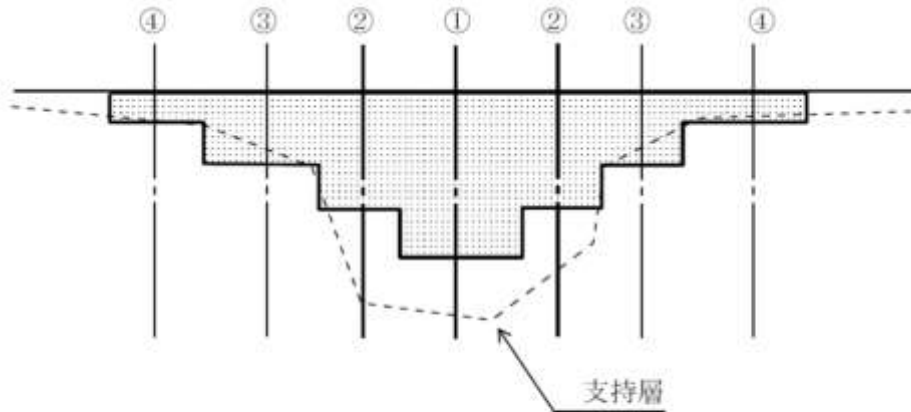
↓
 類似構造物係数 (-20%)

↓
 類似構造物であるため
 設計断面数を採用

2. [ケース 2]

(1) 積算条件

- 1) 詳細設計である。道路設計とは別の単独発注である。(予備設計を行い、概略設計計算済)
- 2) 他の場所で設計済の断面を使用する。(類似構造物である)
- 3) スベリ安定計算は 2 断面についてのみ行う。
- 4) 箇所数(連続した区間内で行う設計断面数)は 4 断面とする。



※①及び②はスベリ安定計算を行う断面

(2) 計算例

1) 1 箇所 (1 断面) 当り歩掛

[1] スベリ安定計算を行う場合

$$\boxed{\text{標準歩掛}} \times \boxed{0.9} = \boxed{\text{1 断面当り歩掛 1}}$$

↓
 予備設計で概略設計
 計算済 (-10%)

↓
 スベリ安定計算を行う場合
 類似構造物扱いはしない。

[2] スベリ安定計算を行わない場合

$$\boxed{\text{標準歩掛 (スベリ安定計算を行わない場合)}} \times \boxed{0.8} = \boxed{1 \text{ 断面当り歩掛 } 2}$$

↓
↓

類似構造物係数 (-20%)
類似構造物の場合、予備設計による増減は考慮しない。

2) 箇所数

[1] スベリ安定計算を行う場合

$$na = 1 + \{ (\boxed{4} - \boxed{2}) - 1 \} \times 0.7 = \boxed{1.7}$$

↓
↓

全断面数
スベリ安定計算を行わない断面数

[2] スベリ安定計算を行わない場合

$$nb = \boxed{4} - \boxed{2} = \boxed{2}$$

↓
↓

全断面数
スベリ安定計算を行う断面数
↓
類似構造物であるため設計断面数を採用

3) 設計歩掛 (道路設計と別に発注するため、現地踏査を計上する)

$$\boxed{1 \text{ 断面当り歩掛 } 1} \times \boxed{1.7} + \boxed{1 \text{ 断面当り歩掛 } 2} \times \boxed{2} + \boxed{\text{現地調査歩掛}} = \boxed{\text{設計歩掛}}$$

↓
na
↓
nb

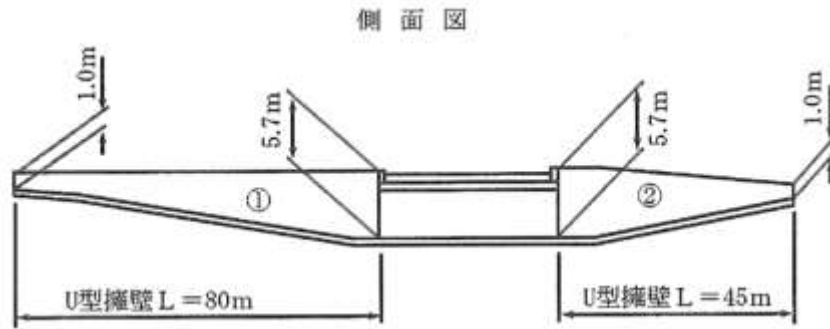
3-4-7 U型擁壁

(1) 積算条件

- 1) 詳細設計である。道路設計に含めて発注する。(予備設計を行い、概略設計計算済)
- 2) 直接基礎である。
- 3) 構造諸元

	①ブロック	②ブロック	備考
延長 (L)	80m	45m	
高低差 (Δh)	4.7m	4.7m	(5.7-1.0=4.7)
擁壁の高さ	左右対称	左右対称	

- 4) 設計手法は道路土工指針に準ずる。
- 5) 仮設設計は行わない。



注) 高さ 1.0m 未満については箇所数算定の対象から除く。



(2) 計算例

1) 1箇所 (1断面) 当り歩掛

①ブロック

$$\boxed{\text{標準歩掛}} = \boxed{1 \text{ 断面当り歩掛 } 1}$$

②ブロック

$$\boxed{\text{①ブロックと同じ}}$$

2) 箇所数

①ブロック

高低差による箇所数

$$na1 = \Delta h / 0.5m = 4.7 / 0.5 = 9.4 \rightarrow 9$$

延長による箇所数

$$na2 = L / 40m = 80 / 40 = 2 \rightarrow 2$$

※ $na1 > na2$ より $n=9$ を採用する

$$\therefore na = 1 + (9-1) \times 0.7 = 6.6 \text{ 箇所}$$

②ブロック

高低差による箇所数

$$nb1 = 4.7 / 0.5 = 9.4 \rightarrow 9$$

延長による箇所数

$$nb2 = 45 / 40 = 1.1 \rightarrow 1$$

※ 上式による場合箇所数は9箇所となるが、現場の目地割り等を勘案して目地間隔を20mとし、
 $45 / 20 = 2$ 箇所を設計断面数とする。

$$\therefore nb = 2 \text{ 箇所}$$

3) 設計歩掛 (道路設計に含めて発注するため現地踏査は計上しない)

①ブロック

$$\boxed{1 \text{ 断面当り歩掛}} \times \boxed{6.6} = \boxed{\text{設計歩掛 } 1}$$

↓
na

②ブロック

$$\boxed{1 \text{ 断面当り歩掛}} \times \boxed{2} = \boxed{\text{設計歩掛 } 2}$$

↓
nb

$$\boxed{\text{設計歩掛 } 1} + \boxed{\text{設計歩掛 } 2} = \boxed{\text{設計歩掛の合計}}$$

3-4-8 アンカー付き場所打ち法枠

(1) 積算条件

- 1) 詳細設計である。道路設計に含めて発注する。(予備設計を行い、概略設計計算済)
- 2) スベリ安定計算は行わない。
- 3) 箇所数(同一斜面内で行う設計断面数)は2断面とする。
- 4) 計画面積は3,000m²とする。

(2) 計算例

1) 1箇所(1断面)当り歩掛

$$\boxed{\text{標準歩掛 (スベリ安定計算を行わない場合)}} \times \boxed{0.9} = \boxed{1 \text{ 断面当り歩掛}}$$

↓
予備設計で概略設計計算済 (-10%)

2) 計画面積による増減

$$3,000\text{m}^2 / 2 \text{ 断面} = 1,500\text{m}^2 / 1 \text{ 断面} > 1,000\text{m}^2 \rightarrow \boxed{\text{増減率} + 20\%}$$

$$\boxed{\text{標準歩掛 (スベリ安定計算を行わない場合)}} \times \boxed{0.2} = \boxed{\text{計画面積による割増歩掛}}$$

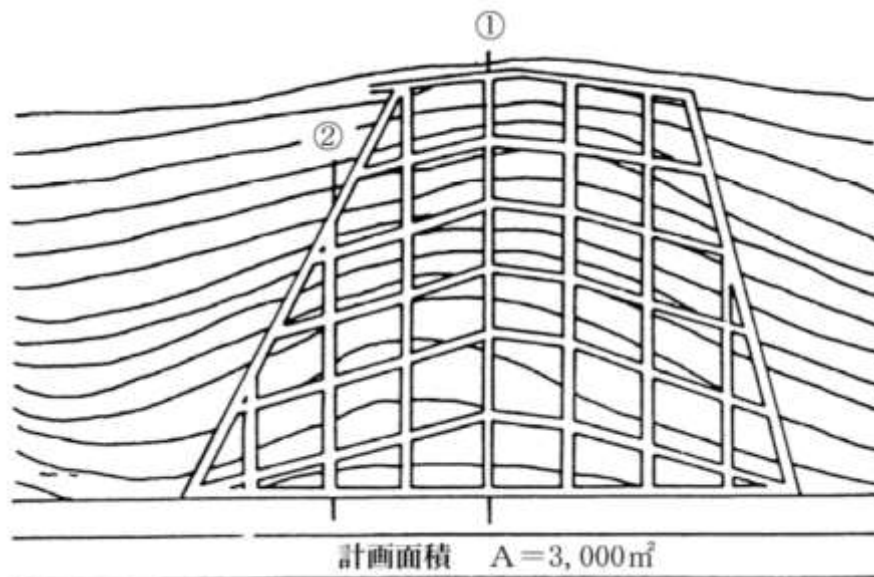
3) 箇所数

$$n = 1 + (\boxed{2} - 1) \times 0.7 = \boxed{1.7}$$

4) 設計歩掛 (道路設計に含めて発注する為、現地踏査は計上しない)

$$\boxed{1 \text{ 断面当り歩掛}} \times \boxed{1.7} + \boxed{\text{計画面積による割増歩掛}} = \boxed{\text{設計歩掛}}$$

↓
箇所数

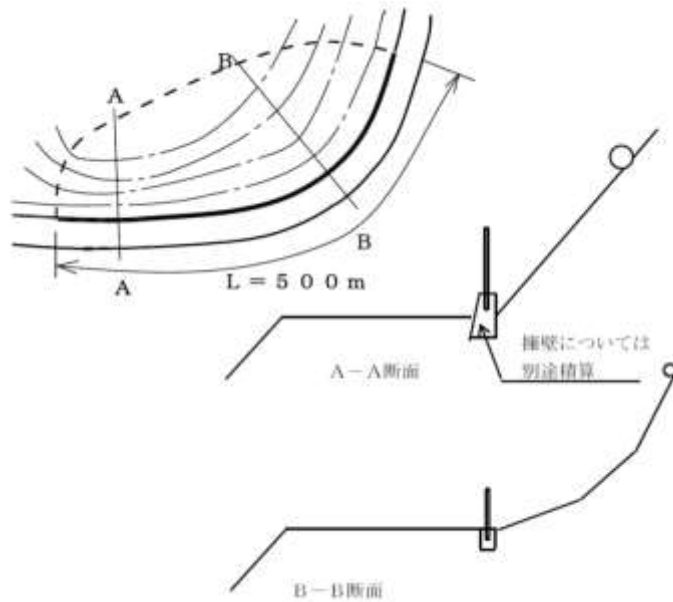


3-4-9 落石防護柵

1. [ケース 1]

(1) 積算条件

- 1) 設計箇所数は 1 箇所、延長は 500m である。
- 2) 設計断面 A-A 断面 擁壁 H=3.0m 落石防護柵 H=3.5m
B-B 断面 基礎ブロック 落石防護柵 H=2.0m
- 3) 現地踏査を行う。
- 4) 仮設設計は行わない。



(2) 計算例

1) 延長補正

$$0.0002 \times L + 0.98 = 0.0002 \times 500 + 0.98 = 1.08$$

2) 箇所数補正

$$1 + (n-1) \times 0.7 = 1 + (2-1) \times 0.7 = 1.7$$

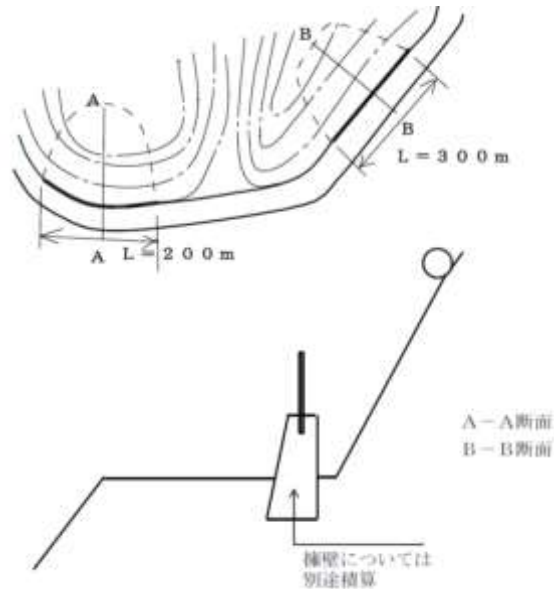
3) 設計歩掛

$$\boxed{\text{標準歩掛}} \times \boxed{1.08} + \boxed{1.7} + \boxed{\text{現地調査歩掛}} = \boxed{\text{設計歩掛}}$$

2. [ケース 2]

(1) 積算条件

- 1) 設計箇所数は 2 箇所、延長は法面 A : 200m、法面 B : 300m である。
- 2) 設計断面 A-A 断面・B-B 断面 : 擁壁 H=3.0m、落石防護柵 H=3.0m
 A-A 断面と B-B 断面とは類似であり、A-A 断面を基準として設計を行う。
 (B-B 断面の設計計算は行わない)
- 3) 現地踏査を行う。
- 4) 仮設設計は行わない。



(2) 計算例

1) 延長補正

- [1] 法面 A : $0.0002 \times L + 0.98 = 0.0002 \times 200 + 0.98 = 1.02$
- [2] 法面 B : $0.0002 \times L + 0.98 = 0.0002 \times 300 + 0.98 = 1.04$

2) 類似補正

B-B 断面は A-A 断面の類似として扱うので類似補正を行う。
 類似補正係数=0.45

3) 設計歩掛

$$\underbrace{\boxed{\text{標準歩掛}} \times \boxed{1.02}}_{\text{法面 A 設計歩掛}} + \underbrace{\boxed{\text{標準歩掛}} \times \boxed{1.04} \times \boxed{0.45}}_{\text{法面 B 設計歩掛}} + \boxed{\text{現地調査歩掛}} = \boxed{\text{設計歩掛}}$$

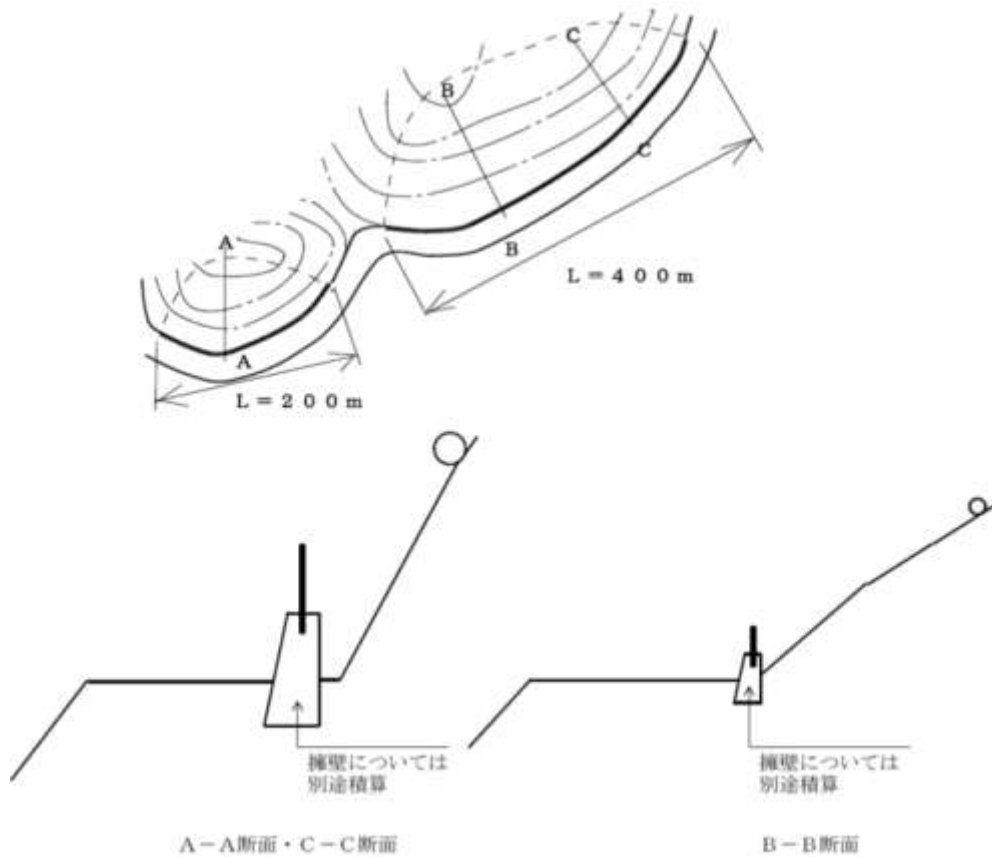
3. [ケース 3]

(1) 積算条件

- 1) 設計箇所数は 2 箇所、延長は法面 A : L=200m、法面 BC : L=400m である。
- 2) 設計断面

A-A 断面	擁壁 H=3.0m	落石防護柵 H=3.0m
B-B 断面	擁壁 H=2.0m	落石防護柵 H=2.0m
C-C 断面	擁壁 H=3.0m	落石防護柵 H=3.0m

A-A 断面と C-C 断面とは類似であり、C-C 断面を基準として設計を行う。
(A-A 断面の設計計算は行わない)
- 3) 現地踏査を行う。
- 4) 仮設計は行わない。



(2) 計算例

1) 延長補正

- [1] 法面 A : $0.0002 \times L + 0.98 = 0.0002 \times 200 + 0.98 = 1.02$
- [2] 法面 BC : $0.0002 \times L + 0.98 = 0.0002 \times 400 + 0.98 = 1.06$

2) 類似補正

A-A 断面は C-C 断面の類似として扱うので類似補正を行う
類似補正係数=0.45

3) 箇所数補正

法面 BC には同一法面に設計断面が複数存在するため、箇所数の補正を行う。
 $1 + (n1 - 1) \times 0.7 = 1 + (2 - 1) \times 0.7 = 1.7$

4) 設計歩掛

$$\underbrace{\boxed{\text{標準歩掛}} \times \boxed{1.02} \times \boxed{0.45}}_{\text{法面 A 設計歩掛}} + \underbrace{\boxed{\text{標準歩掛}} \times \boxed{1.06} \times \boxed{1.7}}_{\text{法面 BC 設計歩掛}} + \boxed{\text{現地調査歩掛}} = \boxed{\text{設計歩掛}}$$

3-4-10 雪崩予防施設

1. [ケース 1]

(1) 積算条件

- 1) 同一法面・斜面内において、雪崩予防柵 2 タイプの詳細設計を行う。道路設計とは別の単独発注である。
- 2) 雪崩予防柵は以前設計した成果を利用し、設計計算を行わないで設計できる。
- 3) 雪崩解析は行わない。
- 4) 基礎工及び仮設設計は行わない
- 5) 雪崩予防柵を設計する斜面の計画面積は全体で 1,500m² とする。

(2) 計算例

1) 雪崩予防柵 (設計計算なし、2 タイプ)

[1] 1 タイプ当り歩掛

$$\boxed{\text{標準歩掛}} \times \boxed{0.7} = \boxed{1 \text{ タイプ当り歩掛}}$$

↓
設計計算を行わない
(-30%)

[2] 計画面積による増減

1,000m² 以上 → $\boxed{\text{増減率}+30\%}$

$$\boxed{\text{標準歩掛}} \times \boxed{0.3} = \boxed{\text{計画面積による割増歩掛}}$$

[3] 設計歩掛

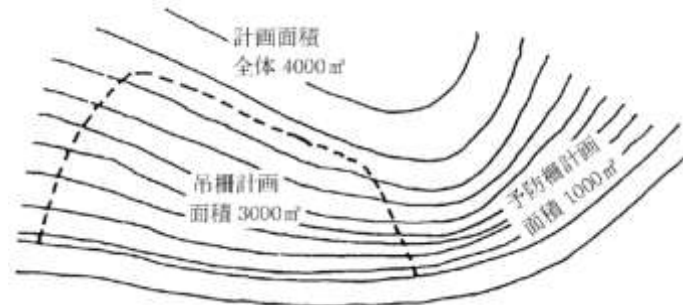
$$\boxed{1 \text{ タイプ当り歩掛}} \times \boxed{2} + \boxed{\text{計画面積による割増歩掛}} + \boxed{\text{現地調査歩掛}} = \boxed{\text{設計歩掛}}$$

↓
タイプ数
設計計算を行わないため 2 タイプ計上

2. [ケース2]

(1) 積算条件

- 1) 異なる斜面において、雪崩予防柵2タイプ、吊柵2タイプの詳細設計を行う。道路設計とは別の単独発注である。
- 2) 雪崩解析は行わない。
- 3) 基礎工及び仮設設計は行わない。
- 4) 雪崩予防柵、吊柵を設計する斜面の計画面積は全体で4,000m²とする。



(2) 計算例

1) 雪崩予防柵 (2タイプ)

[1] 1タイプ当り歩掛

$$\boxed{\text{標準歩掛}} = \boxed{1 \text{タイプ当り歩掛}}$$

[2] 計画面積による増減

$$1,000\text{m}^2 \text{以上} \rightarrow \boxed{\text{増減率}+30\%}$$

$$\boxed{\text{標準歩掛}} \times \boxed{0.3} = \boxed{\text{計画面積による割増歩掛}}$$

[3] タイプ数

$$n=1+(\boxed{2}-1) \times 0.7 = \boxed{1.7}$$

[4] 設計歩掛

$$\boxed{1 \text{タイプ当り歩掛}} \times \boxed{1.7} + \boxed{\text{計画面積による割増歩掛}} = \boxed{\text{設計歩掛 1}}$$

↓
タイプ数

2) 吊柵 (2タイプ)

[1] 1タイプ当り歩掛

$$\boxed{\text{標準歩掛}} = \boxed{1 \text{タイプ当り歩掛}}$$

[2] 計画面積による増減

$$3,000\text{m}^2 \rightarrow \boxed{\text{増減率 } y=29.566 \ln(3,000\text{m}^2)-204.23=+32\%} \quad (\text{小数点以下四捨五入})$$

$$\boxed{\text{標準歩掛}} \times \boxed{0.32} = \boxed{\text{計画面積による割増歩掛}}$$

[3] タイプ数

$$n=1+(\boxed{2}-1) \times 0.7 = \boxed{1.7}$$

[4] 設計歩掛

$$\boxed{1 \text{タイプ当り歩掛}} \times \boxed{1.7} + \boxed{\text{計画面積による割増歩掛}} = \boxed{\text{設計歩掛 2}}$$

(3) 設計歩掛

$$\boxed{\text{設計歩掛 1}} + \boxed{\text{設計歩掛 2}} + \boxed{\text{現地踏査歩掛}} = \boxed{\text{全体設計歩掛}}$$

↓
技師 (A) 1.5 + 技師 (B) 2.0

(注) 現地踏査は斜面が異なるため、「雪崩予防柵」で技師 (A) 0.5 + 技師 (B) 0.5、「吊柵」で技師 (A) 1.0 + 技師 (B) 1.5 計上する。

第4節 橋梁設計

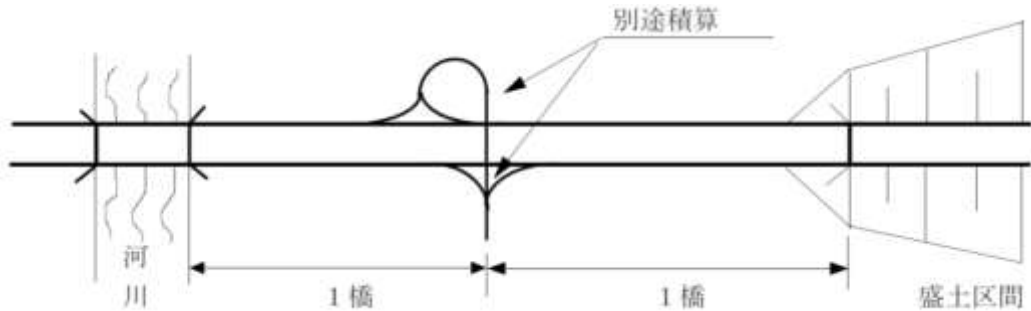
4-1 橋梁予備設計

4-1-1 積算についての注意事項

(1) 1 橋の考え方

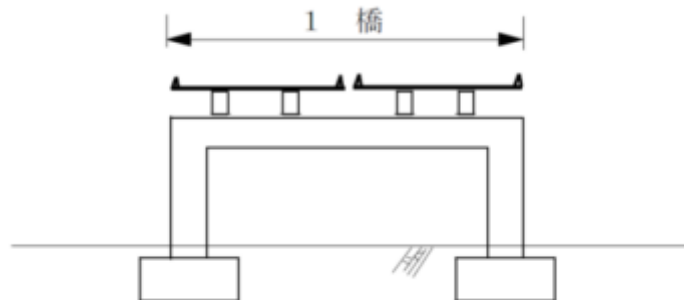
渡河部、跨道、跨線部の様にスパン割り、スパン長に制約がある場合については、その橋梁を1橋として計上する。

ただし、連続高架橋については、連続高架としての1連続体、構造（インターチェンジ、ジャンクション等）、を勘案し1橋として計上する。



(2) 上下線が分離した橋梁

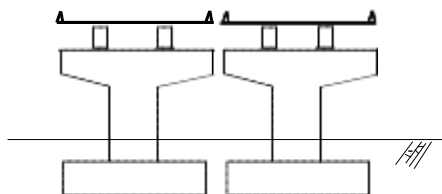
1) 同一橋脚上に上下線個別に上部工が設けられている場合は1橋として計上する。なお、橋長については上下線の平均値を用いるものとする。



2) 上下線個別の橋脚上にそれぞれ上部工が設けられている場合

[1] 橋長、幅員、構造、河川・道路・鉄道等の制約条件が同じ橋梁については1橋として計上する。

[2] 上記以外の場合（条件が異なる場合）は、橋長の長いものを基本構造物とし、標準歩掛を適用するとともに橋長の短い橋梁については、別途計上する。



上記[1]の場合 1橋として計上
 上記[2]の場合 2橋として計上

(3) 地震時保有水平耐力法

地震時保有水平耐力法は、発生頻度が低く、大きな振幅が長時間繰り返して作用するプレート境界型の巨大地震、および発生頻度が極めて低い直下型地震に対し、構造物が変形して元に戻らない状態（降伏）から、崩壊（終局）に至るまでの間、どの位耐えられるかのねばり強さ、すなわち断面が持つ保有水平耐力、および塑性率を照査する設計法である。

予備設計における耐震設計の基本方針としては、震度法により、躯体及び基礎工の形式規模を想定し概算の応力計算及び安定計算を行い、スパン割・下部工位置等決定のためのポイントとなる橋台・橋脚については地震時保有水平耐力法による耐力照査を実施するものとする。（予備設計後に詳細設計を行う際に地震時保有水平耐力法レベルの設計を実施した結果、橋種・構造型式が変更されることを防止するために、最低限橋梁諸元決定のポイントとなる橋台・橋脚について地震時保有水平耐力法の耐力照査を実施する。）

また、詳細設計においては、構造諸元を震度法によって定め、それに加えて、橋台・橋台基礎・橋脚・橋脚基礎・支承部・落橋防止システムなど地震の影響が支配的な構造部材等は、地震時保有水平耐力法によって耐震設計を実施するものである。

注）橋台、橋台基礎については地震時に液状化が生じる地盤上の場合に適用する。

(4) 橋梁予備設計の積算例

(例)

設計条件；発注橋数1橋〔橋長280m、コントロール橋脚1基、杭基礎（橋台1基、橋脚1基）〕

関係機関との協議資料作成有り、現地踏査〔1橋〕、設計協議〔標準回数〕

**1) 電子計算機使用料**

電子計算機使用料は、標準歩掛の2%を直接経費として計上する。

2) 橋長補正

補正係数算定表より、300m未満の場合； $0.853 \times L + 36.025$ (%)

したがって、橋長280mより、 $0.853 \times 280 + 36.025 = 274.865$

$$\approx 274.9 \text{ (%)}$$

(小数2位を四捨五入し、小数1位止とする)

(注) 橋長が3000mを超えるものについては別途計上する。

3) 地震時保有水平耐力法による耐力照査

コントロールポイントとなる橋脚を1基有するため、1基当たりの追加歩掛を橋長補正後の標準歩掛に加算する。

4) 基礎地盤が杭基礎を必要とする場合の補正

杭基礎を必要とする場合は、1橋当たり標準歩掛の10%を加算するが、杭基礎を有する下部工の基数、下部工の区分（橋台・橋脚）に関係なく、一律とする。

◎小計 (1)

(直接人件費)
標準歩掛 $\times (274.9 / 100 + 0.10) +$ 1基 \times (地震時保有水平耐力法による耐力照査の1基当たりの追加歩掛)
$=$ 標準歩掛 $\times (2.749 + 0.10) +$ 1基 \times (地震時保有水平耐力法による耐力照査の1基当たりの追加歩掛)
(直接経費 [電子計算機使用料])
標準歩掛 $\times 0.02$

5) 関係機関との協議資料作成

河川・道路管理者、JR 等関係管理者との協議用・説明用資料が別途必要な場合に 1 業務当たりの追加歩掛を加算する。

6) 現地踏査

現地踏査として 1 業務当たりの歩掛を計上する。

7) 設計協議

設計協議として 1 業務当たりの歩掛を計上する。なお、標準回数は 8 回とする。

(着手時+中間時×6+成果品納入時)

(注) 着手時、成果物納入時には原則として、管理技術者が立ち会うよう特記仕様書に明示するものとする。

8) その他

景観検討が必要な場合は別途計上するものとし、追加歩掛として加算する。

◎小計 (2)

(直接人件費)
「関係機関との協議資料作成」追加歩掛
「現地踏査」歩掛
「設計協議」歩掛

◎1 業務当たり合計

小計 (1) + 小計 (2)

4-2 橋梁詳細設計

4-2-1 積算についての注意事項

1. 〈橋梁詳細設計全体〉

(1) 1橋当りの歩掛

- 1) 座標計算、施工計画、動的照査については、上部工、下部工、基礎工、架設工を全て含んだ1橋当りの歩掛として計上する。

なお、1橋当りの歩掛には、1構造体として設計される橋梁に対して座標計画、施工計画、動的照査を行う為、橋種が異なる場合であっても連続高架橋は1橋分の歩掛を計上する。

また、上下線の設計を行う場合、上下線で分離していて1構造体としての連続性がなければ2橋分を計上し、横断方向に上部工上下線を1下部工が担う場合は1連続体として計上する。

- 2) 標準歩掛に記載している上部工橋種及び適用条件以外の場合は、別途考慮するものとする。

（例：少数主桁橋は標準歩掛に記載している上部工橋種として記載が無いため別途考慮する。）

(2) 1業務当りの歩掛

1) 関係機関との協議資料作成

河川・道路管理者、JR等関係管理者との協議用・説明会資料が別途必要な場合に1業務当りの追加歩掛を計上する。

2) 現地踏査

現地踏査として1業務当りの歩掛を計上する。

3) 設計協議

設計協議として1業務当りの歩掛を計上する。なお、標準回数は8回とする。

（着手時＋中間時×6＋成果品納入時）

（注）着手時、成果品納入時には原則として、管理技術者が立ち会うよう特記仕様書に明示するものとする。

◎橋梁詳細設計全体

(直接人件費)			
[1橋当り]	「座標計算」歩掛	「施工計画」歩掛	「動的照査」歩掛
[1業務当り]	「関係機関との協議資料作成」歩掛		「現地踏査」歩掛
	「設計協議」歩掛		

(3) 鋼橋の設計における疲労設計

鋼橋の設計において、疲労設計については、現行歩掛に含まれる。

ただし、疲労設計が不要の場合は、別途計上する。

(4) 動的照査

- 1) 地震時の挙動を動力的に解析し、橋の地震応答特性については、静的照査法より精度良く推定することができ、また構造形式等による適用条件も少なく汎用性が高い。しかし、解析モデルの設定法等が解析結果に重要な影響を及ぼすこともあり、求められた結果の妥当性の評価や解析結果の耐震設計への反映方法等については、動的照査法に関する適切な知識と技術が必要となる。

- 2) 歩掛適用範囲は、本基準書に記載のある橋種、橋長等（径間数、形状等の補正を含む）を対象とするものとし、それ以外の橋梁については別途計上する。

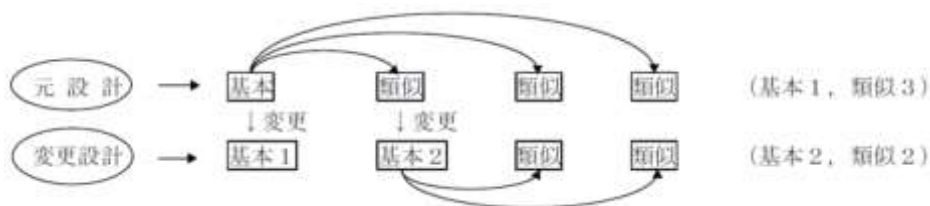
2. 〈橋梁上部工〉

(1) 類似構造物

【類似構造物の定義】

類似構造物とは、橋種・形状（斜角・バチ形・曲線形）の補正する項目が同一の場合をいう。また、橋種とは、材質（PC、鋼橋等）・形式（I 型等）・径間数のことをいう。

- 1) 類似構造物の範囲は、同一業務内のみ適用する。（連続高架橋を 2 つ以上の業務に分割して発注する場合は、類似構造物として取り扱えないため、設計区間割等について十分検討する。）
- 2) 同一橋種（材質・形式・径間数が同じもの）で橋長の異なる複数の橋梁を設計する場合、一番橋長の長いものを基本構造物とし、その他は類似構造物として取り扱う。（上下線が分離した橋梁についても同様とする。）
- 3) 同一橋種の橋梁における類似構造物の取り扱いは、基本となる構造物を 1 橋のみ計上する。なお、類似構造物を基本構造物に読み替えた“類似の類似”は行わない。
- 4) 変更設計で、基本構造物の橋種等を変更する場合、類似構造物は基本構造物を失うため類似構造物の一つを基本構造物とし、残りの類似構造物については元設計の歩掛をそのまま適用する。



(2) 同一の上部工の場合

- 1) 1 業務において同一の上部工がある場合は 1 橋分のみ計上する。同一の上部工とは下記の条件を満足するものをいう。
 - [1] 橋種が同一であること。
 - [2] 橋長及びスパン割りが同一であること。
 - [3] 幅員が同一であること。
 - [4] 斜橋、バチ形橋の場合は斜角及びバチ形が同一であること。
 - [5] 曲線橋の場合は曲線要素が同一であること。（上下線が分離している場合、曲線要素が異なる場合は同一と見なさない。）
 - [6] 床版で対応できる範囲の曲線橋及びバチ形橋については、同一の橋梁とする。
- 2) 同一橋梁の考え方は、変更設計に与える影響が大きい（変更で橋長に差ができた場合は、類似構造物として考える。）ため、当初設計から十分な検討のうえ設計橋数を計上すること。

(3) 上部工・下部工一体型橋梁の場合

下記橋種の場合、橋脚工（垂直材含む）は計上しないものとする。なお、橋台工、基礎工を必要とする場合は別途計上する。

橋種
(RC) 3 径間連続ラーメン橋
(PC) 斜材付き π 型ラーメン橋
(鋼) π 型ラーメン橋

(4) 上部工詳細設計の積算例

(例)

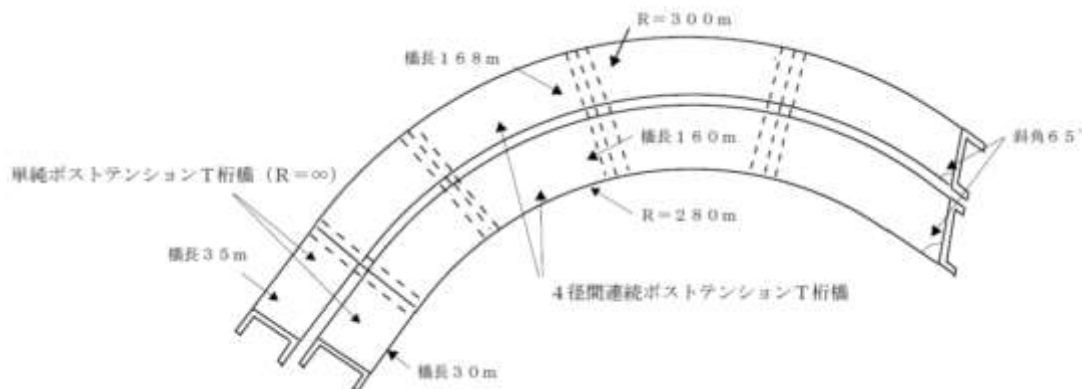
設計条件 ; [予備設計なし]

◎4 径間連続ポストテンション T 桁橋 (基本構造物、橋長 168m、R=300m、斜角 65°)

同上 (類似構造物、橋長 160m、R=280m、斜角 65°)

◎単純ポストテンション T 桁橋 (標準設計利用、橋長 30m)

同上 (標準設計利用、橋長 35m)



1) 電子計算機使用料

電子計算機使用料は、基本構造物を対象とし、上部工橋種毎にそれぞれ標準歩掛の2%を直接経費として計上する。

2) 橋長補正

3 径間連続ポストテンション T 桁橋の橋長補正式より、 $y=0.366 \times L + 53.34$ (%)

したがって、橋長 168m の場合 ; $0.366 \times 168 + 53.34 = 114.828$

≈ 114.8 (%)

(小数2位を四捨五入し、小数1位止とする)

橋長 160m の場合 ; $0.366 \times 160 + 53.34 = 111.900$

≈ 111.9 (%)

(小数2位を四捨五入し、小数1位止とする)

(注) 歩掛適用範囲については、「径間毎の標準橋長」で決定し、適用橋長(4径間の場合は、3径間適用橋長 $\times 130\%$)を超えるものについては別途計上するものとし、橋長補正式による歩掛の補正はしないものとする。

3) 予備設計の有無による補正

予備設計を実施していない場合は、標準歩掛(予備設計あり)の5%を加算する。

4) 径間が変化する場合の補正

連続桁の場合、標準歩掛(3径間)に対して各補正率を乗じたものを加算する。したがって、4径間の場合は、標準歩掛の5%を加算する。

(注) 径間数が7径間以上のものについては、別途計上するものとする。

5) 形状の変化する場合の補正

斜橋、バチ形橋、曲線橋の場合、標準歩掛に対して各補正率を乗じたものを加算する。なお、床版に対応できる範囲の曲線橋及びバチ形橋については補正の対象としない。また、形状補正項目が重複する場合は、該当補正率のうち上位の補正率を単独使用する。

したがって、曲線橋(補正率80%)で斜橋(補正率10%)の場合は、上位補正率である80%のみを標準歩掛に乗じたものを加算する。

6) 標準設計を利用する場合の補正

単純ポストテンション T 桁橋の標準設計利用が2橋のため、

標準歩掛(単純ポストテンション T 桁橋 [予備設計あり]) $\times 60\% \times 2$ 橋を計上する。

7) その他

景観検討が必要な場合は別途計上するものとし、追加歩掛として加算する。

◎上部工合計

(直接人件費)
<p>*4 径間連続ポストテンション T 桁橋</p> <p>[基本構造物] 標準歩掛 (3 径間) $\times (114.8/100+0.05+0.05+0.80) \times 1$ $=$ 標準歩掛 (3 径間) $\times (1.148+0.05+0.05+0.80) \times 1$</p> <p>[類似構造物] 標準歩掛 (3 径間) $\times (111.9/100+0.05+0.05+0.80) \times 0.65$ $=$ 標準歩掛 (3 径間) $\times (1.119+0.05+0.05+0.80) \times 0.65$</p>
<p>*単純ポストテンション T 桁橋</p> <p>標準歩掛 (単純ポストテンション T 桁橋 [予備設計あり]) $\times 0.60 \times 2$ 橋</p>
(直接経費 [電子計算機使用料])
<p>標準歩掛 (3 径間連続ポストテンション T 桁橋) $\times 0.02$ (単純ポストテンション T 桁橋は標準設計を利用するので対象としない)</p>

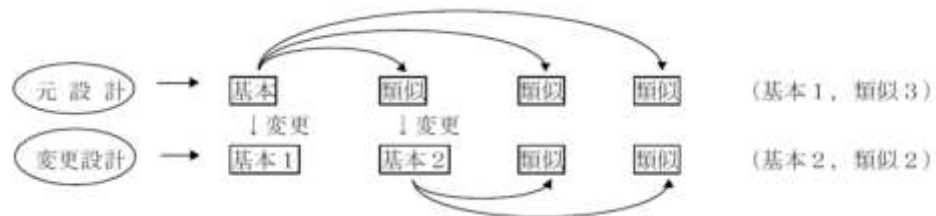
3. 〈橋梁下部工・橋梁基礎工〉

(1) 橋梁下部工（標準歩掛）

- 1) BOX アバットの歩掛は、ラーメン橋台の歩掛を使用すること。
- 2) 橋脚の逆T式と張出式の考え方は、次のとおりとする。
 逆T式 張り出し部に上部工荷重がかからない場合
 張出式 張り出し部に上部工荷重がかかる場合
- 3) 液状化が生じる地盤にある橋台・橋台基礎の検討については、1基当たりの追加歩掛を標準歩掛に計上する。
- 4) 橋梁下部工の設計において、鋼製橋脚は、別途計上する。

(2) 類似構造物について

- 1) 類似構造物の範囲は、同一業務内のみ適用する。（連続高架橋を2つ以上の業務に分割して発注する場合は、類似構造物として取り扱えないため、設計区間割等について十分検討する。）
- 2) 同一型式の橋梁における類似構造物の取り扱い、基本となる構造物を1基のみ計上する。なお、類似構造物を基本構造物に読み替えた“類似の類似”は行わない。
- 3) 変更設計で、基本構造物の型式等を変更する場合、類似構造物は基本構造物を失うため類似構造物の一つを基本構造物とし、残りの類似構造物については元設計の歩掛をそのまま適用する。



(3) 同一の下部工・基礎工の場合

- 1) 1業務において同一の下部工・基礎工がある場合は1基分のみ計上する。同一の下部工・基礎工とは下記の条件を満足するものをいう。

(下部工)

- [1] 上部反力（支承条件も含む）が同一であること。
- [2] 躯体幅、高さが同一であること。
- [3] 構造型式（重力式、逆T式、柱式等）が同一であること。

(基礎工)

- [1] 上記下部工の同一条件を満足するもの。
- [2] 杭種、杭径が同一であるもの。（杭長、杭本数も同一）

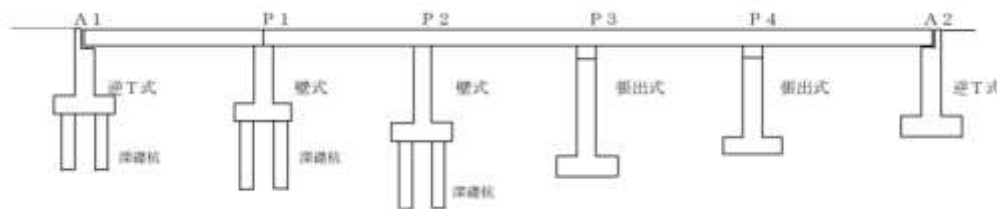
(4) 下部工・基礎工詳細設計の積算例

(例)

設計条件

橋台；A1、A2 共に逆 T 式で A1 には基礎工（深礎杭）あり、A2 は直接基礎とする。

橋脚；P1～P2 は壁式で基礎工（深礎杭で杭径は P1、P2 とも同一）あり、P3～P4 は張出式で直接基礎とする。



1) 電子計算機使用料

電子計算機使用料は、基本構造物を対象とし、下部工では下部工構造型式毎にそれぞれ標準歩掛の 2% を直接経費として計上するものとし、基礎工がある場合は基礎工構造型式毎にそれぞれ標準歩掛の 2% を直接経費として計上する。

2) 類似構造物の補正

下部工躯体の構造型式が同一である P1 と P2（壁式橋脚）及び P3 と P4（張出式橋脚）はそれぞれに類似構造物として補正する。

基礎工については、下部工型式が異なる A1 橋台は単独とし、P1 と P2 橋脚基礎工（深礎杭）は下部工が同型式（壁式）であるので類似構造物として補正する。

◎下部工、基礎工合計

(直接人件費)	
* 下部工	橋台（逆 T 式橋台；基本構造物 1 基・類似構造物 1 基） 標準歩掛（逆 T 式橋台）× (0.30+0.70×2)
	橋脚（壁式橋脚；基本構造物 1 基・類似構造物 1 基） 標準歩掛（壁式橋脚）× (0.30+0.70×2)
	橋脚（張出式橋脚；基本構造物 1 基・類似構造物 1 基） 標準歩掛（張出式橋脚）× (0.30+0.70×2)
* 基礎工	橋台部；標準歩掛（深礎杭）×1 (A1 橋台 1 基のみ類似構造物なし)
	橋脚部（深礎杭；基本構造物 1 基・類似構造物 1 基） 標準歩掛（深礎杭）× (0.30+0.70×2)
(直接経費 [電子計算機使用料])	
* 下部工	標準歩掛（逆 T 式橋台）×0.02+標準歩掛（壁式橋脚）×0.02+標準歩掛（張出式橋脚）×0.02
* 基礎工	標準歩掛（橋台基礎工：深礎杭）×0.02+標準歩掛（橋脚基礎工：深礎工）×0.02

4. 〈橋梁架設工〉

(1) 橋梁詳細設計における架設計画

上部工の架設計画を検討する場合は、4-2-2 [鋼橋の架設工法選定の参考フローチャート]、4-2-3 [コンクリート橋の架設工法の適用に関する一般的な目安（参考）] を参考に現地に適した架設工法の選定を行うものとする。

(2) 設計歩掛を計上できる架設工法

架設工法選定において 4-2-2 及び 4-2-3 の工法のうち、自走クレーン車の直接架設でかつ支保工の必要のない簡易な架設を除いた架設工法の場合のみ設計歩掛を計上することを原則とする。（なお、簡易な架設とは支間が短く、自走式クレーンによって直接、桁を橋台・橋脚上に架設することが可能な工法をいう。）

なお、1つの橋梁において同種工法を2箇所使用する場合の架設工法数は1工法とし、2つの橋梁において同種工法をそれぞれ使用する場合の架設工法数は2工法とする。

(3) 橋梁架設工の積算例

(例)

設計条件

1) 上下線に分離した橋梁の場合

架設工法：上下線とも架設桁架設工法

※上記において1架設工法で施工が可能のため架設工法は1工法となる。
（橋種が違っても架設工法が同一であれば上記と同じ）

2) 1橋（連続高架橋）で2つの架設工法がある場合

架設工法：トラック（クローラ）クレーンによるベント式工法×2

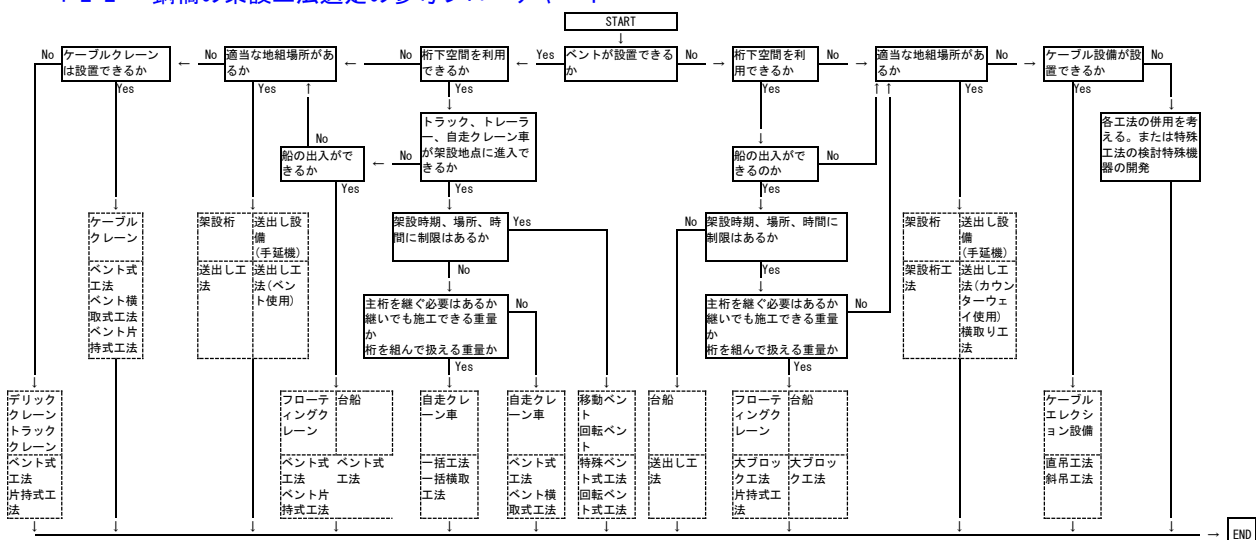
※上記において1架設工法で施工が可能のため架設工法は1工法となる。
（橋種が違っても架設工法が同一であれば上記と同じ）

3) 離れた箇所にある2つの橋梁の場合

架設工法：トラック（クローラ）クレーンによるベント式工法×2

※上記において現場条件が異なるため架設工法は2工法となる。
（橋種が違っても架設工法が同一であれば上記と同じ）

4-2-2 鋼橋の架設工法選定の参考フローチャート



出典：（昭和 60 年鋼道路橋施工便覧）

4-2-3 コンクリート橋の架設工法の適用に関する一般的な目安 (参考)

条件	架設工法	プレキャスト架設工法						場所打ち架設工法				その他の架設工法			
		プレキャスト桁架設工法		プレキャストセグメント架設工法				固定式支保工架設工法		移動式支保工架設工法		張出し式架設工法		押し出し架設工法	
		架設桁架設工法	クレーン式架設工法 (自走式クレーン) (門型クレーン)	支保工式架設工法	支間一括架設工法	移動式架設桁架設工法	移動作業車架設工法	枠組式	支柱式・梁式	下支え式・吊り下げ式	接地式	移動作業車	移動式架設桁	集中式	分散式
支間	20~40m	◎	◎	◎	◎	△	△	◎	◎	△	◎				
	40~60m	○	※	○	○	※	※	◎	○	○	◎				
	60~80m	△	△	※	※	◎	◎	○	※	◎	◎		※		
	80~100m	△	△	△	※	○	◎	※	△	◎	◎		△		
	100m 以上	△	△	△	※	※	◎	※	△	◎	○		△		
施工条件	桁高の変化に対する融通性	○	○	○	※	◎	◎	○	※	○	◎		△		
	平面曲線に対する融通性	○	○	○	○	○	◎	◎	○	◎	◎	○	○		
	主桁幅拡幅に対する融通性	○	○	※	※	※	※	◎	※	◎	○		※		
	桁下空間の確保	◎	○	※	◎	◎	◎	△	○	◎	※	◎	◎		
	急速施工	○	○	○	◎	◎	◎	※	○	○	○		○		
	多径間の場合の有利性	◎	◎	※	◎	◎	◎	※	◎	◎	○		◎		
	桁下に対する安全性	○	○	○	○	○	○	○	○	○	○		◎		
	天候に対する有利性	※	※	○	◎	◎	◎	※	◎	※	◎		◎		
	桁下が使用できない場合の資機材運搬	◎	△	△	◎	◎	※	△	◎	△	※	◎		◎	
桁下高が高い場合の施工性	◎	※	△	◎	◎	◎	※	※	◎	△		◎			

【凡例】 ◎最適である ○適する △適さない ※可能だが適用には検討が必要

注) 支間については比較の実績のあるものについての適用性を示している。

参照：(平成 10 年コンクリート橋施工便覧)

4-3 土木構造物標準設計

(1) 土木構造物標準設計第 18 巻、第 19 巻 (平成 8 年 3 月) の運用

土木構造物標準設計第 18 巻、第 19 巻 (プレテンション方式 PC 単純床版橋) を利用する場合は、当面標準歩掛の (PC) プレテンションホロー桁を使用し、標準設計の補正を行うものとする。なお、標準歩掛の (PC) 単純中空床版橋は適用しない。

(2) 標準設計の利用

平成 13 年 12 月 27 日付け通達「橋、高架の道路等の技術基準について」において道路橋示方書が改定されており、使用にあたっては十分注意する。

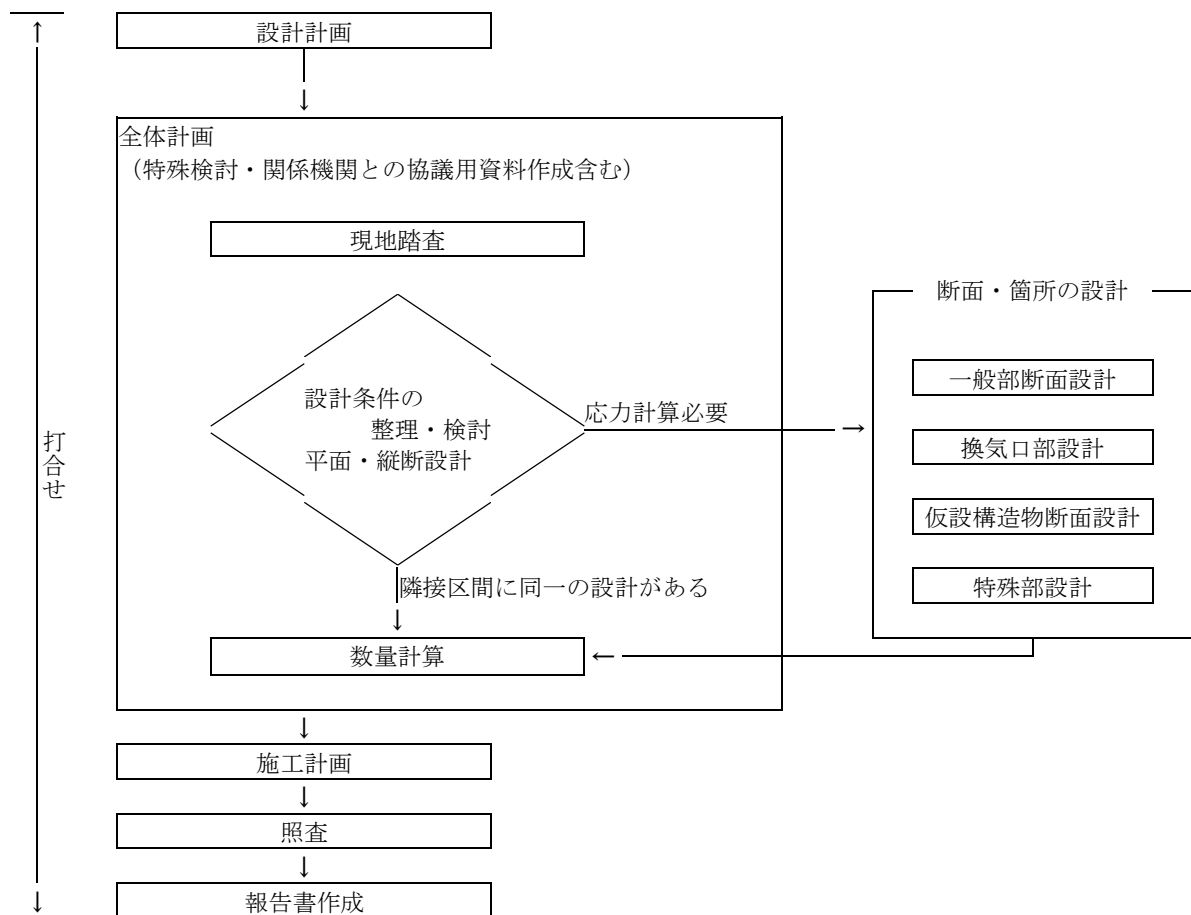
第5節 共同溝設計

5-1 共同溝設計

5-1-1 共同溝詳細設計開削工法

(1) 全体設計

- 1) 地下埋設物件の資料は発注者が収集し、貸与する事を原則とする。
- 2) 参加企業数の補正係数：K2 の取扱いは下記のとおりとする。
 - [1] 企業 1 社で 1 洞道設ける場合 → 1 企業としてカウントする
 - [2] 他企業と同居し、同居する事で内空断面が変わる場合
→ 1 企業としてカウントする
 - [3] 他企業と同居するが、同居の如何にかかわらず内空断面が変わらない場合
→ 1 企業としてカウントしない
- 3) 全体設計と断面、箇所の設計の区分は下記のとおりである。



(2) 断面・箇所の設計

- 1) 断面・箇所の設計の数量は、原則として応力計算を行う数量全てを計上するものとする。
- 2) 断面、箇所の設計は、類似構造物の補正は行わない。
- 3) 仮設構造物断面設計

設計数量は、土被り及び覆工の有無の区分の 2 条件に着目して算出するものとする。(掘削幅では区分しない)。従って、同一土被りであれば一般部と特殊部の箇所があっても 2 箇所としない。

【考え方】

掘削幅が変化しても切梁、受桁の断面寸法の変化しかないのである。

- 4) 一般部断面設計

設計数量は、土被り、内空寸法及び洞道数の 3 条件に着目して算出するものとする。

- 5) 特殊部設計

設計数量は土被り及び特殊部の形状の 2 条件に着目して算出するものとする。

【例】

同じ 1 断面変化でも EB と TB であれば 2 箇所計上するものとし、同じ EB でも内空寸法が異なれば 2 箇所計上する。

- 6) 換気口設計

設計数量は土被り及び換気口の形状の 2 条件に着目して算出するものとする。

5-1-2 シールド工法

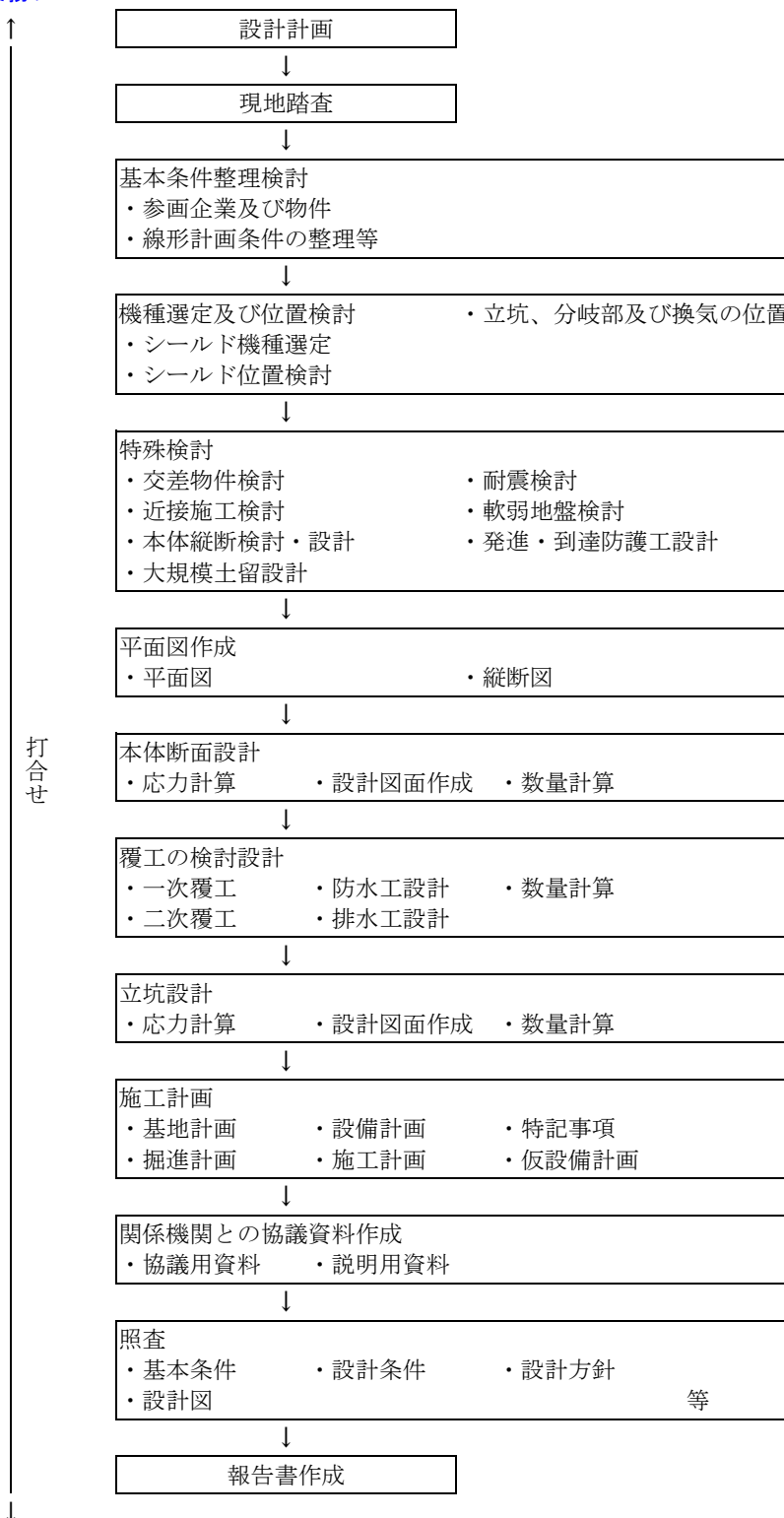
(1) 基本条件整理検討

地下埋設物件の資料は発注者が収集し、貸与する事を原則とする。

(2) 適用設計延長

シールド共同溝詳細設計の適用延長は 3.0km 未満とする。

(3) 業務フロー



5-1-3 打合せ

打合せの回数は、共通仕様書に示す主要な区切りの他、占用企業者との打合せを 1 企業 1 回程度計上できるものとし、占用企業者との打合せを計上する場合は、その旨特記仕様書に明示するものとする。

第6節 電線共同溝（C・C・Box）設計

6-1 電線共同溝（C・C・Box）設計

電線共同溝（C・C・Box）設計に当たっての注意事項

(1) 貸与資料

設計に必要な資料等は、原則発注者が用意し貸与するものとする。設計図面として使用する地形図の作成、地下占用物件試掘調査等が必要な場合は、別途計上する。

(2) 主な設計内容

1) 予備設計は、電線類の収容予定数条数や現地状況などから条件整理を行い、管路部の概略断面、特殊部、機器等の概略設置位置の選定及び地下占用物件との位置関係に支障がないか等について比較検討を行って最適案を選定する。

また、詳細設計に必要な基本条件を整理し、基本的な設計条件を決定する。設計条件の決定にあたっては、関係機関との協議、調整結果を適正に反映しているか確認するものとする。

2) 詳細設計は、予備設計で決定した設計条件をもとに、工事に必要な詳細構造を決定する。

管路部断面、特殊部、機器等の設置位置の決定にあたっては、配線や機器の接続工事、地下埋蔵物件の移設に大きな影響を及ぼすため、関係機関との協議、調整結果を適正に反映しているか確認するものとする。

(3) 詳細設計の各部設計

各部設計は、予備設計で決定した設計条件等より応力計算が必要であるかを判断するものとし、構造決定に応力計算が必要と判断される場合は、詳細設計標準歩掛の各部設計を計上する。

応力計算ケース数は、同一条件（設計断面、荷重条件等の諸条件が同一）ごとに1ケースとして計上し、ケース数毎の割増率により標準歩掛を補正するものとする。

例) 設計延長2kmの詳細設計：割増率1…1.4

応力計算ケース数が5ケースの場合：割増率2…1.2

予備設計成果有り：変化率…0%

市街地の場合：変化率…0%

全体設計の設計歩掛 = 全体設計標準歩掛 × 割増率1
= 全体設計標準歩掛 × 1.4

各部設計の設計歩掛 = 各部設計標準歩掛 × 割増率2
= 各部設計標準歩掛 × 1.2

変化率 = (1 + Σ 変化率)

= (1 + (0 + 0))

= 1

詳細設計の設計歩掛 = (全体設計標準歩掛 × 1.4 + 各部設計標準歩掛 × 1.2) × 1

(4) 関係機関との協議

関係機関との打合せ協議は、原則発注者が行うものとするが、受注者が打合せ協議を行う必要のある場合は、特記仕様書に明示するものとする。

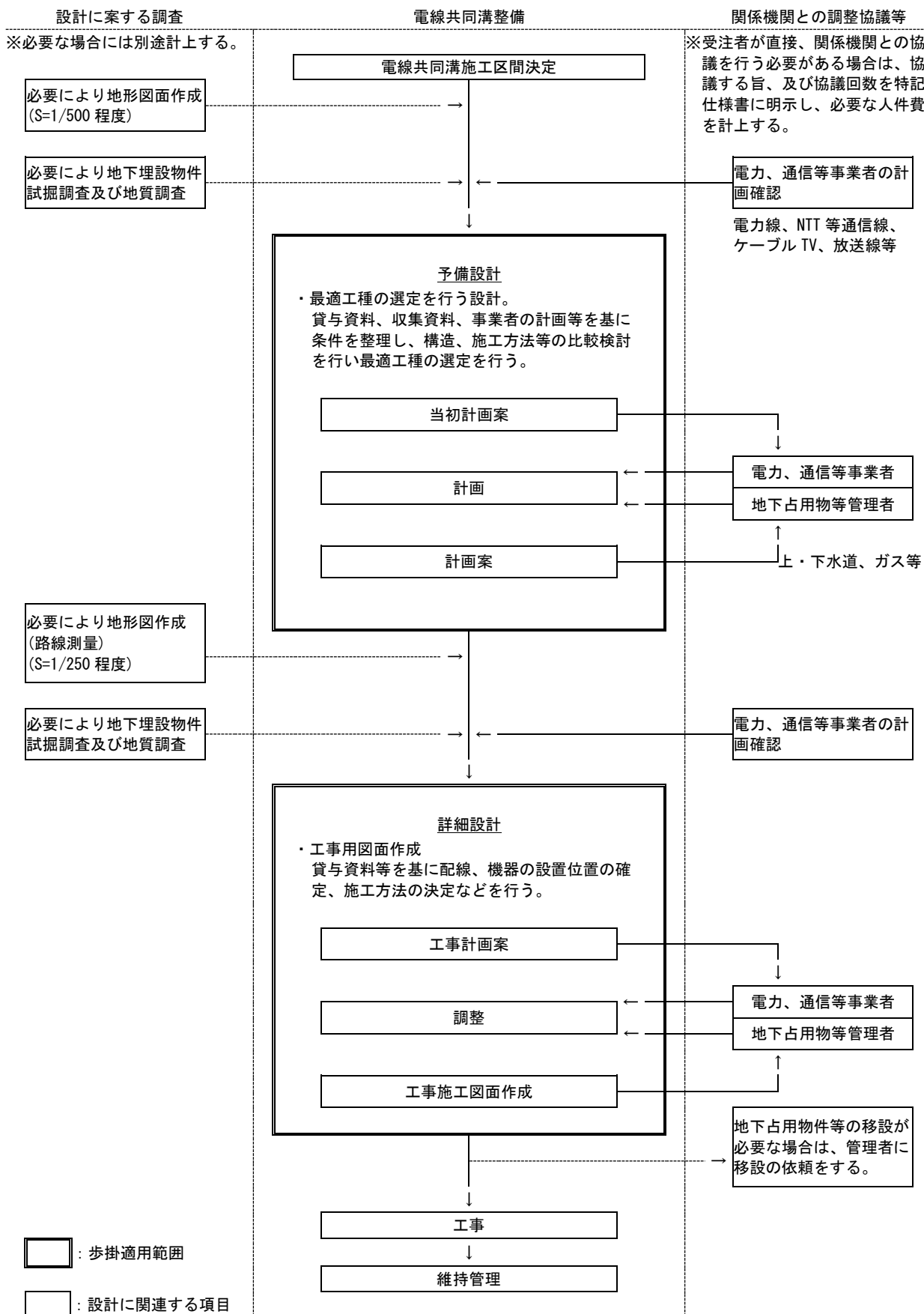
(5) 工期の設定は、関係機関との調整や協議期間を考慮し、設計内容等を踏まえて決定する。

(6) 主な作業は共通仕様書に基づき行い、具体的な作業内容は特記仕様書に基づき行うものとする。

(7) 電線共同溝（C・C・Box）整備のフローチャートを6-2に示す。

6-2 電線共同溝 (C・C・Box) 整備のフローチャート

*本流れ図は目安とし、状況等を考慮して実施する。なお、流れ図で示す他にも施工区間決定に至るまでの計画及び詳細設計後等において、関係機関との調整等が必要であるが、ここでは主に設計に関連した大まかな流れを示す。



第7節 仮設構造物詳細設計

7-1 土留工

7-1-1 積算についての注意事項

(1) 「土留工」と「締切工」との定義

従来、地山崩壊防止のみを目的とするものを「土留工」、地山崩壊防止に加え、止水を目的とするものを「締切工」と定義していたが、「道路土工—仮設構造物指針」の改訂（平成 11 年 3 月）により、両者を併せて「土留工」と定義されたため、「二重締切工」を「タイロッド式」に名称変更する。なお、基本構造は従来と同様である。

(2) 1 基当りの考え方

土留工の深さ、幅、延長に関係なく、1 連続体を 1 基として計上する。
尚、土留工の 4 面の一部が欠如している形状の場合でも 1 基として計上する。

(3) 電子計算機使用料

アンカー式、タイロッド式で切梁式併用の場合の電子計算機使用料は、直接経費として下記を計上する。

種別	電子計算機使用料
アンカー式	標準歩掛（切梁式 [2 段式]）×2%
タイロッド式+切梁式	標準歩掛（タイロッド式）×2%

(4) 歩掛適用区分

土留工における各構造型式毎の歩掛適用区分は、下記の通りである。

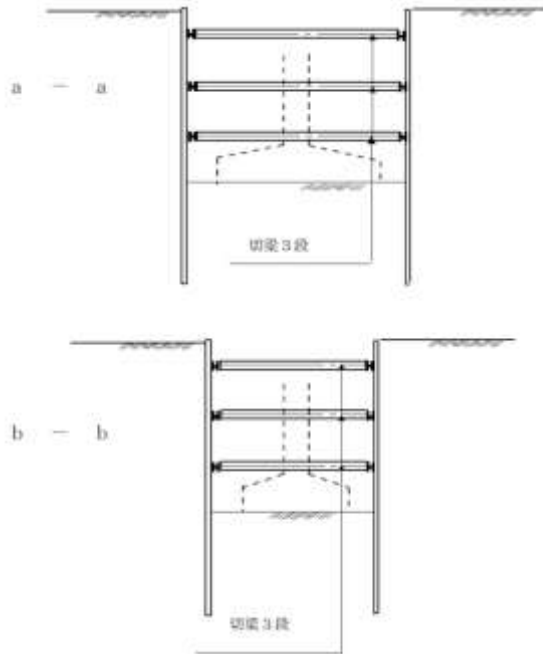
種別	切梁段数、アンカー段数、タイロッド段数				同一基内で複数の設計計算箇所
	1 段	2 段	3 段	4 段	
切梁式	標準歩掛 (切梁式 2 段)の 85%	100%	標準歩掛 (切梁式 2 段)の 110%	標準歩掛 (切梁式 2 段)の 115%	切梁式各段数歩掛の 135%
アンカー式	アンカー式 2 段 歩掛の 85%	標準歩掛 (切梁式 2 段)の 145%	アンカー式 2 段 歩掛の 110%	アンカー式 2 段 歩掛の 115%	適用なし
タイロッド式	段数による補正なし				適用なし
タイロッド式+切梁式	タイロッド式+切梁式 2 段歩掛から標準歩掛(切梁式 2 段)の 15%を差引いた歩掛	標準歩掛 (タイロッド式)の 125%	タイロッド式+切梁式 2 段歩掛に標準歩掛(切梁式 2 段)の 10%を加算した歩掛	タイロッド式+切梁式 2 段歩掛に標準歩掛(切梁式 2 段)の 15%を加算した歩掛	タイロッド式+切梁式各段数歩掛の 135%

(5) 土留工設計の積算例

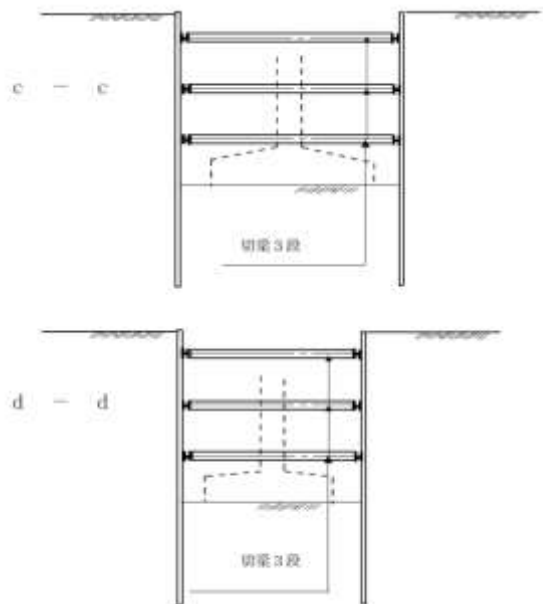
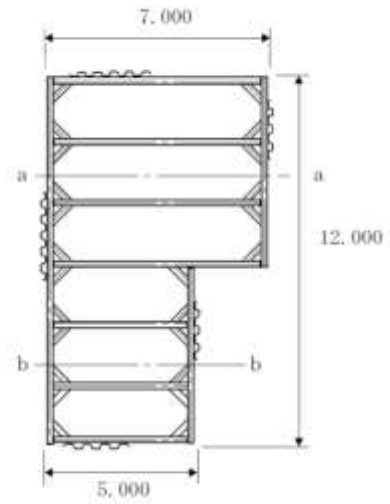
(例)

[ケース 1]

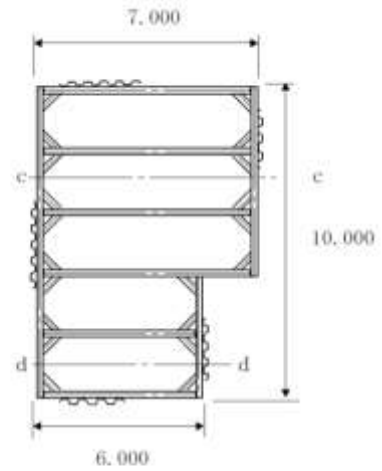
設計条件 ; 土留工 (切梁式 3 段) 2 基 (基本構造物 1 基、類似構造物 1 基)、同一基内での設計計算箇所数各 2 箇所



[基本構造物、設計計算箇所数 2 箇所]



[類似構造物、設計計算箇所数 2 箇所]



1) 電子計算機使用料

電子計算機使用料は、標準歩掛（切梁式 [2 段式] ）の2%を直接経費として計上する。

2) 切梁段数による補正

切梁3段の場合、標準歩掛（切梁式 [2 段] ）×110%を計上する。

3) 複数の設計計算箇所数の補正

平面形状の変化により1基当たりの設計計算箇所数を2箇所有するため、切梁式 [3 段] 歩掛×135%を計上する。

（注）1. 3箇所以上の設計計算箇所数を有する場合でも「切梁式各段数歩掛」×135%とする。

4) 類似構造物の補正

構造型式（切梁段数、設計計算箇所数）が同一で延長が変化するため、類似構造物として補正する。

◎土留工全体

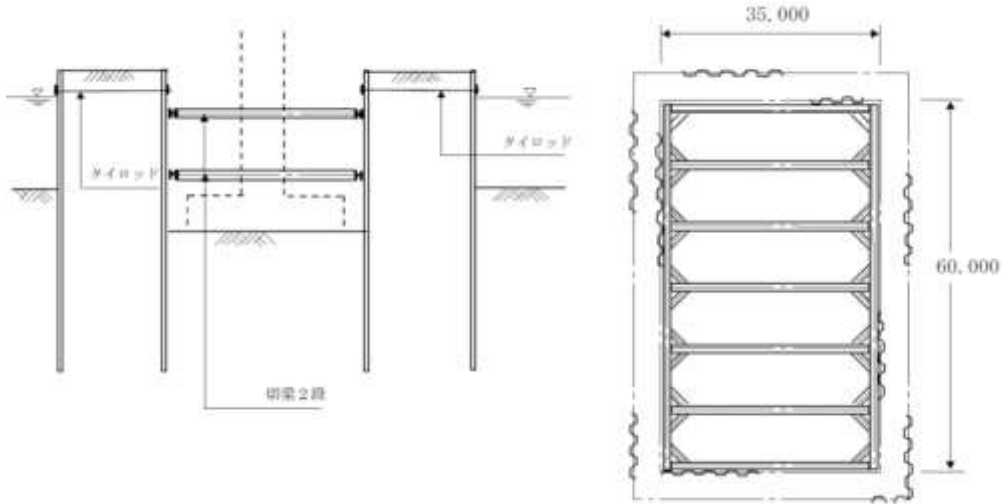
（直接人件費）
*切梁式（3段）基本1基、類似1基 標準歩掛（切梁式 [2 段] ）×（1+0.10）×（1+0.35）×（0.45+0.55×2） [切梁3段] [設計計算箇所2] [類似構造物]
（直接経費） [電子計算機使用料]
標準歩掛（切梁式 [2 段] ）×0.02

[ケース 2]

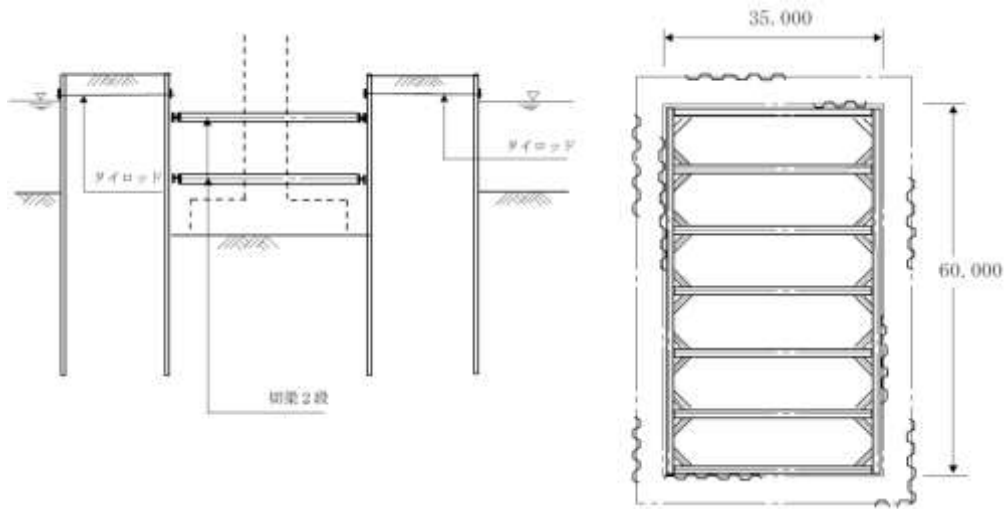
設計条件 ; 土留工 (タイロッド式で切梁式併用 [切梁 2 段]) 1 基、同一基内での設計計算箇所数 1 箇所、基本構造物 1 基

土留工 (タイロッド式で切梁式併用 [切梁 4 段]) 1 基、同一基内での設計計算箇所数 1 箇所、基本構造物 1 基

[基本構造物、設計計算箇所数 1 箇所、切梁 2 段]



[基本構造物、設計計算箇所数 1 箇所、切梁 4 段]



1) 電子計算機使用料

電子計算機使用料は、標準歩掛 (タイロッド式) の 2% を直接経費として計上する。

2) 切梁段数による補正

切梁 2 段の場合、標準であるので補正しない。

切梁 4 段の場合、標準歩掛 (切梁式 [2 段]) の 15% を加算した歩掛を計上する。

◎土留工全体

(直接人件費)
*タイロッド式で切梁式併用 (切梁 2 段) 1 基 標準歩掛 (タイロッド式) × (1+0.25) [切梁式併用]
*タイロッド式で切梁式併用 (切梁 4 段) 1 基 標準歩掛 (タイロッド式) × (1+0.25) + 標準歩掛 (切梁式 [2 段]) × 0.15 [切梁式併用] [切梁 4 段]
(直接経費) [電子計算機使用料]
標準歩掛 (タイロッド式) × 0.02

7-2 仮橋・仮栈橋

7-2-1 積算についての注意事項

(1) 1 橋当りの考え方

仮橋・仮栈橋の幅員、橋長に関係なく、1 連続体を 1 橋として計上する。

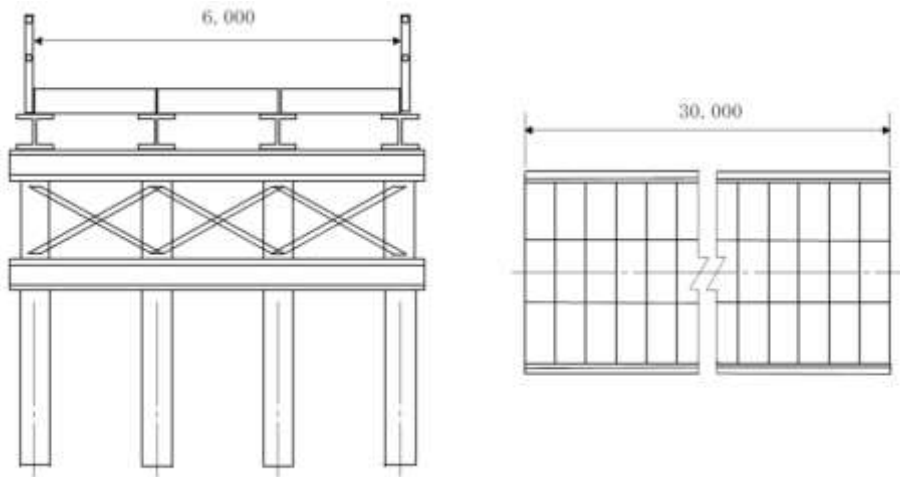
(2) 仮橋・仮栈橋設計の積算例

(例)

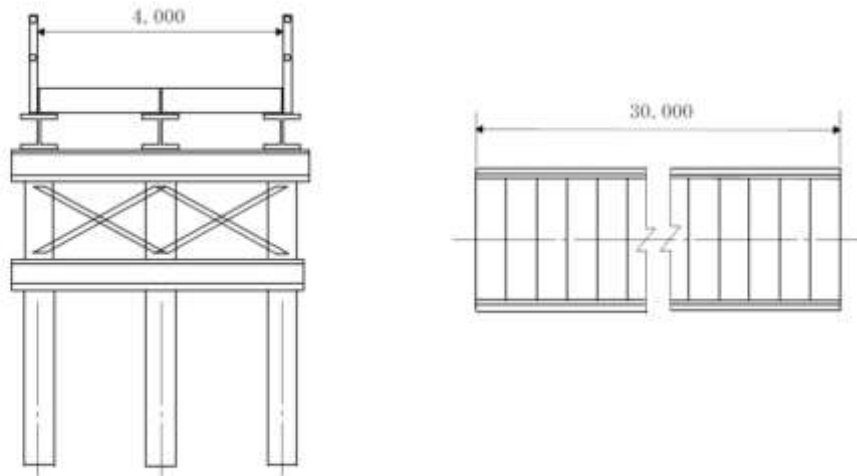
[ケース 1]

設計条件；仮橋（工事用仮橋：H 形鋼桁、橋長 30m、幅員 6m）基本構造物 1 橋、
 仮橋（工事用仮橋：H 形鋼桁、橋長 30m、幅員 4m）類似構造物 1 橋
 同一橋内での設計計算箇所数各 1 箇所

[基本構造物：工事用仮橋、幅員 6m、橋長 30m]



[類似構造物、工事用仮橋、幅員 4m、橋長 30m]



1) 電子計算機使用料

電子計算機使用料は、標準歩掛 (工事用仮橋・仮棧橋) の 2% を直接経費として計上する。

2) 類似構造物の補正

構造型式 (種別、設計計算箇所数) が同一で幅員が変化するため、類似構造物として補正する。

◎工事用仮橋全体

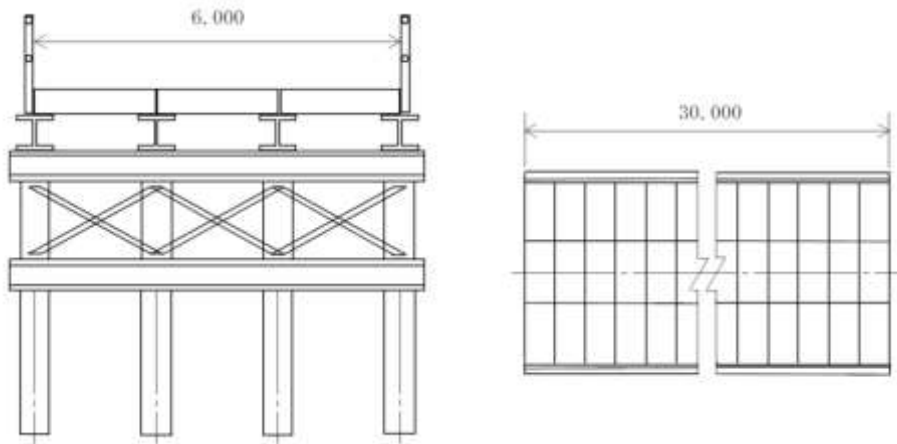
(直接人件費)
* 工事用仮橋 基本 1 橋、類似 1 橋 標準歩掛 (工事用仮橋・仮棧橋) × (0.30 + 0.70 × 2) [類似構造物]
(直接経費) [電子計算機使用料]
標準歩掛 (工事用仮橋・仮棧橋) × 0.02

[ケース 2]

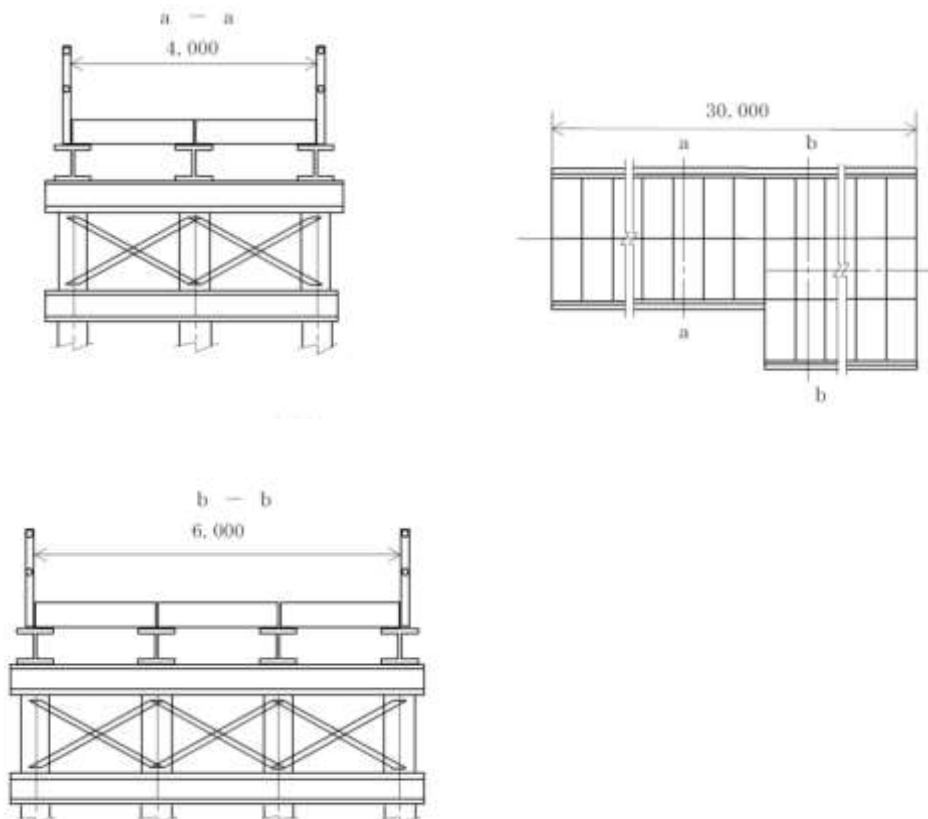
設計条件 ; 仮橋 (工事用仮橋 : H 形鋼桁、橋長 30m、幅員 6m、同一橋内での設計計算箇所数 1 箇所) 基本構造物 1 橋

仮橋 (工事用仮橋 : H 形鋼桁、橋長 30m、幅員 4m・6m、同一橋内での設計計算箇所数 2 箇所) 基本構造物 1 橋

[基本構造物 : 工事用仮橋、幅員 6m、橋長 30m]
(設計計算箇所数 1 箇所)



[基本構造物、工事用仮橋、幅員 4m・6m、橋長 30m]
(設計計算箇所数 2 箇所)



1) 電子計算機使用料

電子計算機使用料は、標準歩掛 (工事用仮橋・仮棧橋) の 2% を直接経費として計上する。

2) 複数の設計計算箇所数の補正

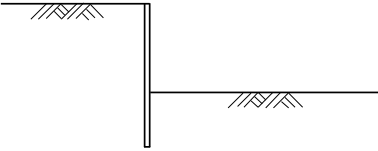
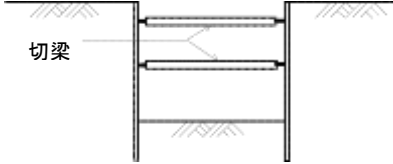
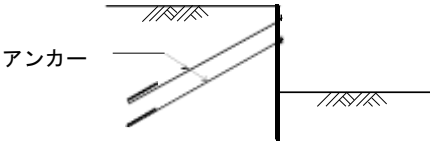
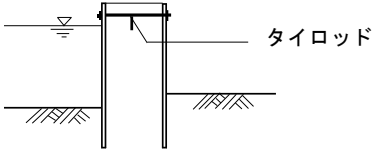
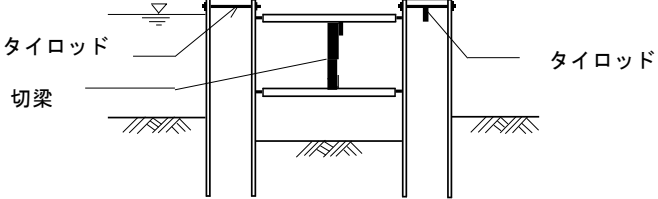
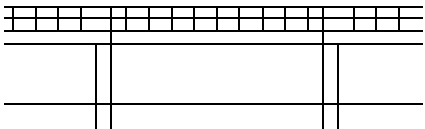
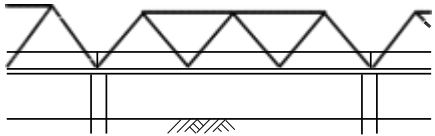
1 橋については、幅員の変化により設計計算箇所数が 2 箇所有するため、標準歩掛 (工事用仮橋・仮棧橋) × 150% を計上する。

(注) 1. 3 箇所以上の設計計算箇所数を有する場合でも「標準歩掛」× 150% とする。

◎ 工事用仮橋全体

(直接人件費)
* 工事用仮橋 基本 1 橋、類似 1 橋 標準歩掛 (工事用仮橋・仮棧橋) × (0.30 + 0.70 × 2) [類似構造物]
(直接経費) [電子計算機使用料]
標準歩掛 (工事用仮橋・仮棧橋) × 0.02

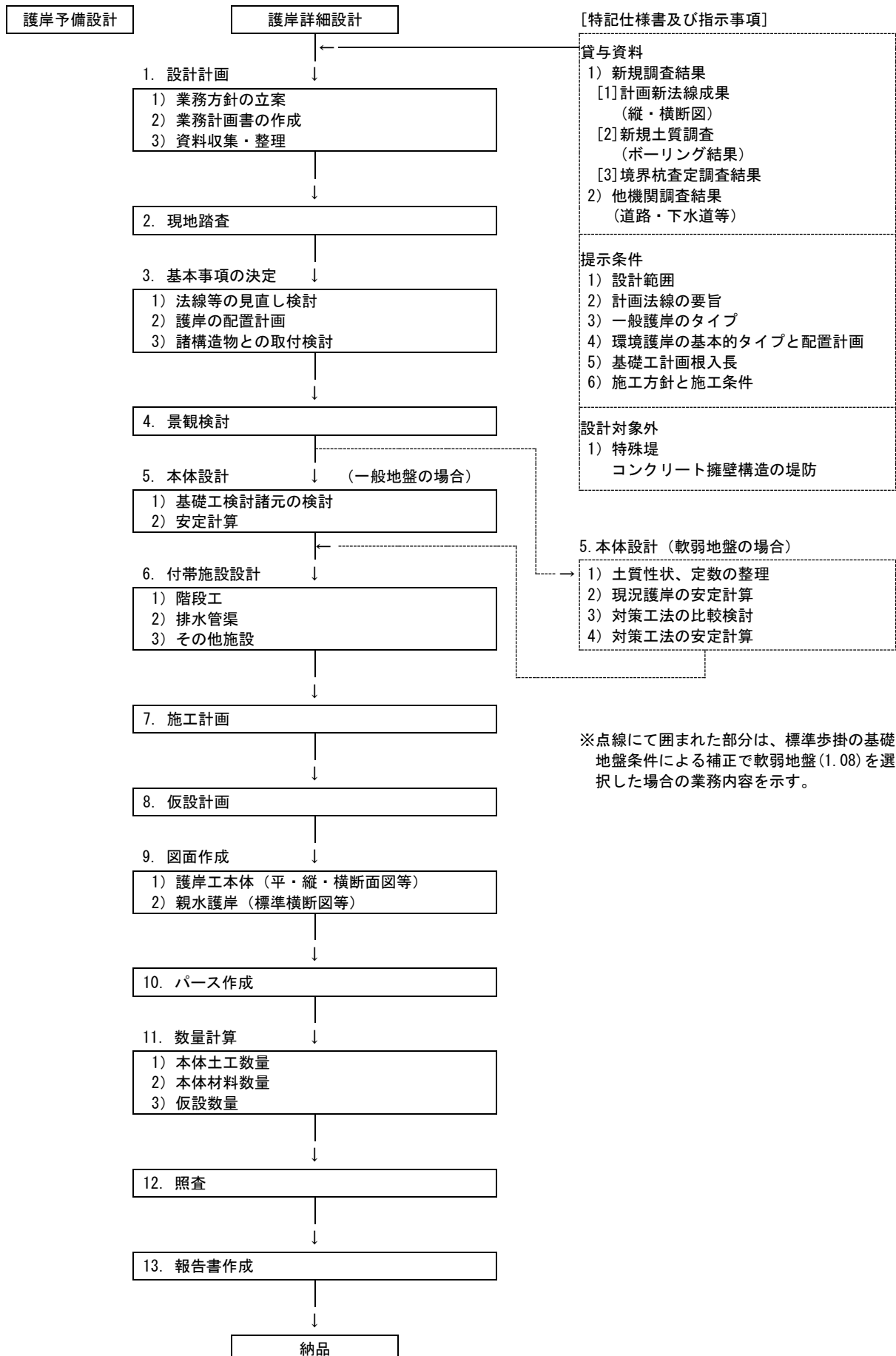
7-3 概念図

工種	種別	概要図
土留工	自立式	
	切梁式	
	アンカー式	
	タイロッド式	
	タイロッド式 (切梁式併用)	
一般通行用仮橋 工事用仮橋	H形鋼桁橋	
	トラス橋	

第8節 河川構造物設計

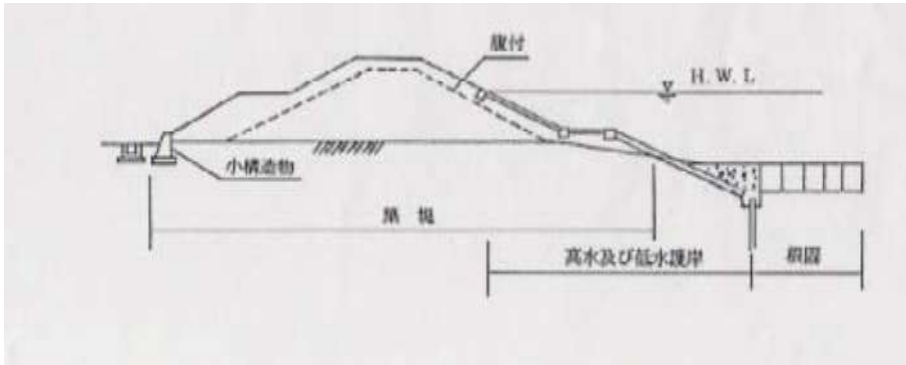
8-1 護岸設計

8-1-1 護岸詳細設計フローチャート

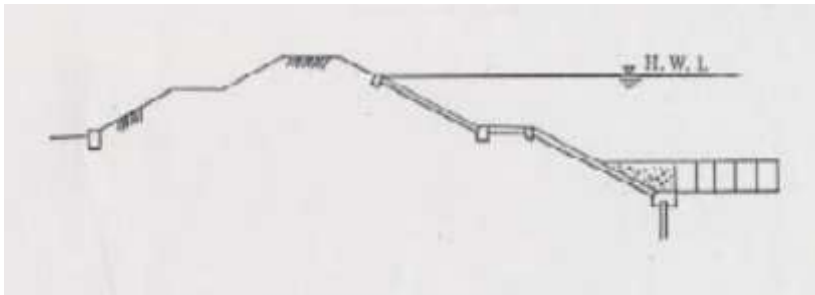


8-1-2 護岸形式例

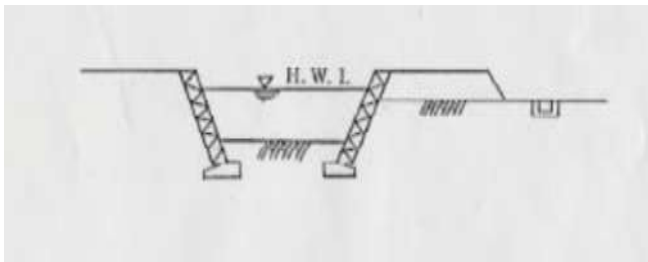
[1] 築堤も含む護岸



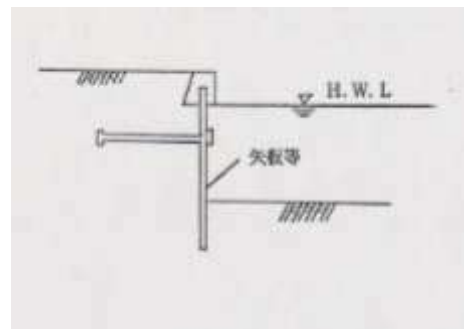
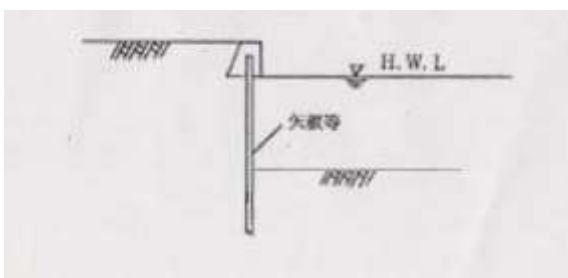
[2] 既設の堤防がある場合の護岸



[3] ブロック積による護岸 (石積も可)



[4] 矢板による護岸



第9節 砂防構造物設計

9-1 積算例

9-1-1 砂防堰堤予備設計

(1) 積算条件

- 1) 堰堤基数：砂防堰堤 1 基
- 2) 堰堤型式及び堰堤高：予備設計にて決定する。ただし、堰堤高については H=15m 未満とする。
- 3) 基礎工検討及び景観検討を行う。
- 4) 現地踏査を行う。
- 5) 打合せ回数：7 回（標準歩掛＝第 1 回＋中間 5 回＋成果物納入時＝7 回）

(2) 計算例

1) 堰堤予備設計

土木設計業務等標準歩掛「15-1-1 砂防堰堤予備設計」の標準歩掛を用いる（標準歩掛には基礎工検討及び景観検討を含んでいる）。

$$\left[\boxed{\text{標準歩掛}} \right] = \boxed{\text{堰堤予備設計歩掛}} \cdots [1]$$

2) 現地踏査

土木設計業務等標準歩掛「15-1-1 砂防堰堤予備設計」（注）1.により計上する。・・・[2]

3) 打合せ

土木設計業務等標準歩掛「1-1 打合せ等」の標準歩掛を用いる。

$$\left[\boxed{\text{標準歩掛}} \right] = \boxed{\text{打合せ歩掛}} \cdots [3]$$

4) 設計歩掛

$$\boxed{\text{設計歩掛}} = [1] + [2] + [3]$$

9-1-2 重力式（不透過型）砂防堰堤詳細設計

(1) 積算条件

- 1) 堰堤型式：重力式（不透過型）砂防堰堤
- 2) 堰堤基数：1 基
- 3) 堰堤高：14.0m
- 4) 前庭工：副堰堤工、水叩き工、側壁護岸工、床固工、流末処理工
- 5) 基礎工設計及び景観設計を行う。
- 6) 打合せ回数：8 回（標準歩掛＝第 1 回＋中間 5 回＋成果品納入時＝7 回）＋中間 1 回

(2) 計算例

1) 砂防堰堤詳細設計

土木設計業務等標準歩掛「15-1-1 砂防堰堤予備設計」の標準歩掛を用いる。

$$\left[\boxed{\text{標準歩掛}} \right] = \boxed{\text{砂防堰堤詳細設計歩掛}} \cdots [1]$$

2) 現地踏査

土木設計業務等標準歩掛「15-1-2 砂防堰堤詳細設計」（注）1.により計上する。・・・[2]

3) 打合せ

土木設計業務等標準歩掛「1-1 打合せ等」の標準歩掛に中間打合せを 1 回分の人員を加算する。

$$\left[\boxed{\text{標準歩掛}} + \boxed{\text{中間打合せ 1 回の人員数}} \right] = \boxed{\text{打合せ協議歩掛}} \cdots [3]$$

4) 設計歩掛

$$\boxed{\text{設計歩掛}} = [1] + [2] + [3]$$

9-1-3 重力式 (透過型) 砂防堰堤詳細設計

(1) 積算条件

- 1) 堰堤型式：重力式透過型砂防堰堤 (スリット部：鋼製)
- 2) 堰堤基数：1 基
- 3) 堰堤高：10.0m (2 基共通)
- 4) 基礎工設計を行う。
- 5) 前庭工：副堰堤工、水叩き工、床固工、流末処理工
- 6) 打合せ回数：7 回 (標準歩掛＝第 1 回＋中間 5 回＋成果物納入時＝7 回)

(2) 計算例

1) 重力式透過型砂防堰堤詳細設計

15m 以下の重力式砂防堰堤 1 基当りの標準歩掛を用いる、標準歩掛から工種に該当しない側壁護岸工及び景観設計の人員を控除する。

$$\left[\boxed{\text{標準歩掛}} - \boxed{\text{側壁護岸工人員} + \text{景観設計人員}} \right] = \boxed{\text{1 基当り歩掛}} \cdots [1]$$

2) 現地踏査

土木設計業務等標準歩掛「15-1-2 砂防堰堤詳細設計」(注) 1.により計上する。・・・[2]

3) 打合せ協議

土木設計業務等標準歩掛「1-1 打合せ等」の標準歩掛を用いる。

$$\left[\boxed{\text{標準歩掛}} \right] = \boxed{\text{打合せ協議歩掛}} \cdots [3]$$

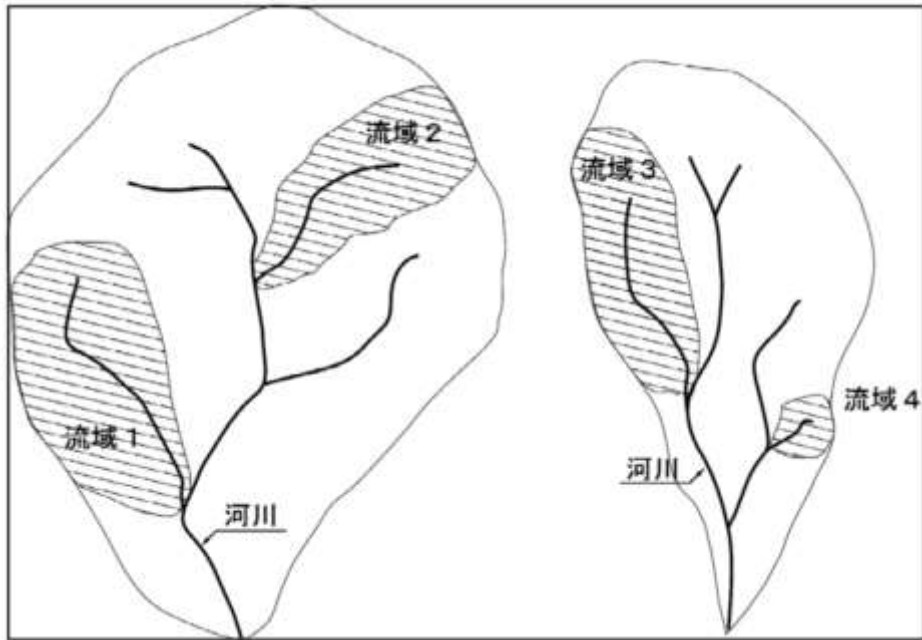
4) 設計歩掛

$$\boxed{\text{設計歩掛}} = [1] + [2] + [3]$$

9-1-4 流木対策工

(1) 用語の定義

流木対策調査における「流域」の範囲は、流木計画基準点より上流域とする。



9-1-5 溪流保全工詳細設計

(1) 積算条件

- 1) 溪流保全工延長：800m
- 2) 溪流保全工幅：50m
- 3) 横工基数：床固工 H=4.0m 5基
H=3.0m 4基
帯工 7基
- 4) 付属施設：取水工・排水工3ヶ所
- 5) 管理用道路・景観設計を行う。
- 6) 予備設計は既に完了しているものとする。
- 7) 打合せ回数：8回 (標準歩掛=第1回+中間5回+成果物納入時=7回) + 中間1回

(2) 計算例

1) 溪流保全工詳細設計

土木設計業務等標準歩掛「15-3-1 溪流保全詳細設計」の標準歩掛を用いる。

$$\left[\text{標準歩掛 (床固工・帯工を除く)} \right] = \text{歩掛 1}$$

表 15.1 により 歩掛 1 に溪流保全工延長による補正を行う。

$$\left[\text{歩掛 1} \times (0.07 \times 800 + 82.5\% = 139\%) \right] = \text{歩掛 2}$$

パーセント表示の小数点以下四捨五入

表 15.3 により 歩掛 2 に床固工及び帯工を基数分計上する。

$$\left[\text{歩掛 2} + \text{表 15.3 床固工 9 基} + \text{表 15.3 帯工 7 基} \right] = \text{溪流保全工詳細設計歩掛} \cdots [1]$$

(床固工歩掛 $\times (1 + (9-1) \times 0.23 = 2.84)$) + (帯工歩掛 $\times (1 + (7-1) \times 0.23 = 2.38)$)

2) 管理用道路・景観設計による加算

表 15.2 により、管理用道路・景観設計を計上する。

$$\text{管理用道路・景観設計歩掛} \cdots [2]$$

3) 付属施設による加算

表 15.4 付属施設による加算歩掛の取水工・排水工3ヶ所計上する。

$$\left[\text{表 15.4 取水・排水工歩掛} \times (1 + (3-1) \times 0.26 = 1.52) \right] = \text{付属施設設計歩掛} \cdots [3]$$

4) 現地踏査

土木設計業務等標準歩掛「15-3-1 溪流保全工詳細設計」(注)2.により計上する。…[4]

5) 打合せ協議

土木設計業務等標準歩掛「1-1 打合せ等」標準歩掛に中間打合せ1回分の人員を加算する。

$$\left[\text{標準歩掛} + \text{中間打合せ1回の人員数} \right] = \text{打合せ歩掛} \cdots [5]$$

6) 設計歩掛

$$\text{設計歩掛} = [1] + [2] + [3] + [4] + [5]$$

第1節 調査・計画業務標準歩掛における機械経費等の構成

1-1 機械経費等の構成

調査・計画業務標準歩掛における、各作業の直接人件費に対する機械経費、通信運搬費等、材料費の割合の構成を下表に示す。なお、下表に示す各資機材等の種類、数量は標準歩掛設定に用いた標準的なものであり、契約数量ではない。

(1) 洪水痕跡調査業務

1) 現地踏査 10km 当り

機械経費の構成				通信運搬費等の構成		材料費の構成				
名称	規格	単位	数量	項目	備考	品名	規格	単位	数量	摘要
ライトバン	1.5L					ガソリン		L	2.6	2.6L×1.0h
供用日損料		台日	0.5			雑品		式	1	
供用時間損料		台時	1.0							
雑器材		式	1							

2) 現地確認作業 10km 当り

機械経費の構成				通信運搬費等の構成		材料費の構成				
名称	規格	単位	数量	項目	備考	品名	規格	単位	数量	摘要
ライトバン	1.5L					木杭	4.5*4.5*45	本	51	
供用日損料		台日	1.5			ガソリン		L	7.8	2.6L×3.0h
供用時間損料		台時	3.0			雑品		式	1	
雑器材		式	1							

3-1) 痕跡測量 直接測量 10km 当り

機械経費の構成				通信運搬費等の構成		材料費の構成				
名称	規格	単位	数量	項目	備考	品名	規格	単位	数量	摘要
ライトバン	1.5L					ガソリン		L	15.6	2.6L×6.0h
供用日損料		台日	3.0			雑品		式	1	
供用時間損料		台時	6.0							
レベル	3級	台日	3.0							
雑器材		式	1							

3-2) 痕跡測量 間接測量 10km 当り

機械経費の構成				通信運搬費等の構成		材料費の構成				
名称	規格	単位	数量	項目	備考	品名	規格	単位	数量	摘要
ライトバン	1.5L					ガソリン		L	10.4	2.6L×4.0h
供用日損料		台日	2.0			雑品		式	1	
供用時間損料		台時	4.0							
トータルステーション	3級	台日	2.0							
雑器材		式	1							

4) 痕跡図及び写真集の作成 1業務当り

機械経費の構成				通信運搬費等の構成		材料費の構成				
名称	規格	単位	数量	項目	備考	品名	規格	単位	数量	摘要
						雑品		式	1	

5) 点検整理 10km 当り

機械経費の構成				通信運搬費等の構成		材料費の構成				
名称	規格	単位	数量	項目	備考	品名	規格	単位	数量	摘要
						雑品		式	1	