



# 目 次

法：都市計画法 宅造法：宅地造成等規制法

第 1	開発許可制度の概要	1
1	開発許可制度の趣旨	1
2	広島市宅地開発指導要綱	1
3	開発行為等の定義（法第 4 条）	1
4	開発行為の許可（法第 29 条第 1 項又は第 2 項）	3
5	許可基準（法第 33 条、第 34 条）	3
6	開発行為の変更許可等（法第 35 条の 2）	5
7	公共施設の管理者の同意等（法第 32 条）	6
8	工事完了の検査（法第 36 条）	6
9	開発行為の廃止（法第 38 条）	6
10	公共施設の管理及びその敷地の帰属（法第 39 条、第 40 条）	6
11	建築等の制限（法第 37 条、第 41 条、第 42 条、第 43 条）	6
12	地位の承継（法第 44 条、第 45 条）	9
13	開発登録簿（法第 46 条、第 47 条）	9
14	不服申立て（法第 50 条）	9
第 2	宅地造成許可制度の概要	11
1	宅地造成許可制度の趣旨	11
2	宅地造成等の定義（宅造法第 2 条）	11
3	宅地造成工事規制区域（宅造法第 3 条）	11
4	宅地造成工事の許可（宅造法第 8 条）	12
5	技術的基準（宅造法第 9 条）	12
6	宅地造成工事の変更許可等（宅造法第 12 条）	12
7	工事完了の検査（宅造法第 13 条）	12
8	許可を要しない工事等の届出（宅造法第 15 条）	12
第 3	許可事務の手続	13
1	事務手続の説明等	13
2	公共施設等の帰属手続の流れ	17
3	協議・申請から完了公告までの流れ	18
第 4	開発許可等申請要領	19
1	開発許可等申請書作成要領	19
2	関係書類・図面	20
3	設計者の資格（法第 31 条、宅造法第 9 条）	31
4	許可申請等の様式	32
5	許可申請等手数料	35
6	変更許可申請書	36
7	変更届出書	36
8	廃止届	36
9	事前相談	37
10	その他の許可申請等	37
第 5	工事の施行	40
1	紛争防止	40
2	造成工事従事者	40
3	工事着手	40
4	工事施行状況の報告	40
5	工事施行状況の確認	41
6	完了検査	41
7	工事写真	41
8	特に注意が必要な施行	41
第 6	参考資料	43
1	宅地開発に関する相談・申請窓口等	43
2	許可申請のモデル設計図（記載例）	44
3	広島市開発審査会	53

※ 宅地造成等規制法の一部改正への対応について

宅地造成等規制法が改正されたことに伴い、令和5年5月26日に宅地造成及び特定盛土等規制法（以下「盛土規制法」という。）が施行されますが、同日から最長2年間の経過措置期間中は、改正前の宅地造成等規制法等が引き続き適用されます。

については、当面、本手引中において使用する用語等は、改正前の宅地造成等規制法等において使用する用語等の例によることとします。

なお、盛土規制法は、本市が新たな規制区域の指定を公示した日（遅くとも令和7年5月25日まで）から適用されます。

## 第1 開発許可制度の概要

### 1 開発許可制度の趣旨

昭和30年代に始まる高度経済成長と産業構造の変化は、全国的な展開で急速かつ大規模な人口の都市集中をもたらしました。この都市化現象により、都市地域においては土地に対しての需要が大きくなり、開発に適さない地域において、いわゆる「バラ建ち」のような単発の開発が行われました。このため、無秩序な市街地が拡散するとともに、必要最小限の都市施設さえ備えないような不良市街地が形成され、都市機能の低下、都市環境の悪化、公共投資の非効率化等の弊害をもたらすこととなりました。

このような土地利用の混乱をなくし、都市住民に健康で文化的な生活を保障するとともに、機能的な経済活動の運営を確保するためには、合理的で計画的な土地利用制度を確立することが必要となります。

そこで、大正8年に制定された旧都市計画法を根本的に改正し、現行の都市計画法（以下「法」という。）が昭和43年5月17日に公布されました。

この法では、土地利用の状況及び見通し、地形等の自然的条件、通勤通学圏等の日常生活圏、主要な交通施設の設置の状況、社会的、経済的な区域の一体性等から総合的に判断して、実質一体の都市として整備、開発及び保全すべき区域を都市計画区域として指定します。そして、これを区分した市街化区域及び市街化調整区域を基礎として、諸般の都市計画を定め、計画的な市街化を図ることとされています。

また、平成19年11月30日施行の都市計画法の一部改正により、これまで開発許可が不要とされていた公共公益施設についても開発許可が必要になること、市街化調整区域での大規模開発の許可基準が廃止され、市街化調整区域での大規模開発については、地区計画等により対応するなど、開発許可制度について見直しが行われています。

【市街化区域】 既に市街地を形成している区域（いわゆる既成市街地及びその周辺部）及び概ね10年以内に優先的かつ計画的に市街化を図るべき区域（いわゆる新市街地）

【市街化調整区域】 市街化を抑制すべき区域

【準都市計画区域】 都市計画区域外ではあるが、一体の都市として積極的な整備、開発を行うまでの必要はないが、即時的な土地利用規制が求められる区域

（都市計画の例）

- (1) 市街化区域については、少なくとも地域地区のうち用途地域を定めるものとし、市街化調整区域については、原則として用途地域を定めません。
- (2) 市街化区域については、少なくとも道路、公園及び下水道を定めます。
- (3) 市街地開発事業は、市街化区域内において定めます。

このように、市街化区域、市街化調整区域の制度は、諸々の都市計画の相互の有機的一体性を保つための重要な前提をなすものです。これにより都市計画は、農林漁業との健全な調和、産業活動の利便と居住環境の保全との調和、国土の合理的利用及び効率的な公共投資を担保することになります。

そして、開発許可制度とは、宅地造成等の許可という法的手続を通し、このような市街化区域及び市街化調整区域の制度を担保し、併せて開発に対し所要施設の整備等一定の水準を確保させることを目的として創設された制度です。

### 2 広島市宅地開発指導要綱

本市では、秩序ある宅地開発と公共公益施設の整った都市環境の整備を図り、もって住民福祉の増進に寄与するため、「広島市宅地開発指導要綱」を定め、宅地開発の基本的な考え方を示しています。

開発事業者は、当該要綱の趣旨を十分理解され、本市のまちづくりに協力していただくようお願いします。

### 3 開発行為等の定義（法第4条）

#### (1) 開発行為

主として建築物の建築又は特定工作物の建設の用に供する目的で行う土地の区画形質の変更をいいます。

#### (2) 建築物

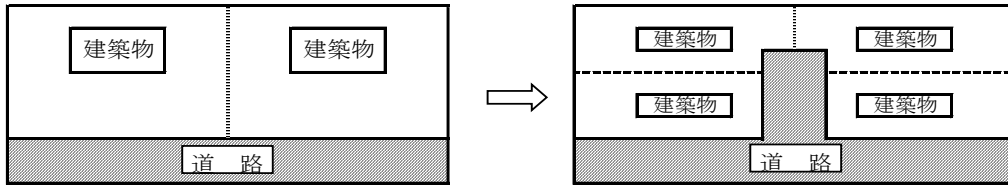
土地に定着する工作物のうち、屋根及び柱若しくは壁を有するもの等（建築基準法第2条第1号）をいい、建築とは、建築物の新築、増築、改築又は移転（建築基準法第2条第13号）をいいます。

#### (3) 特定工作物

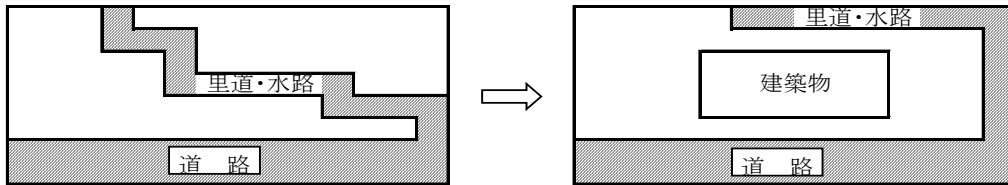
コンクリートプラント、アスファルトプラントその他周辺の地域の環境の悪化をもたらすおそれがある一定の工作物（第一種特定工作物）又はゴルフコースその他大規模（1ha以上）な運動・レジャー施設又は大規模（1ha以上）な墓園（第二種特定工作物）をいいます。

## 開発行為の事例（例示）

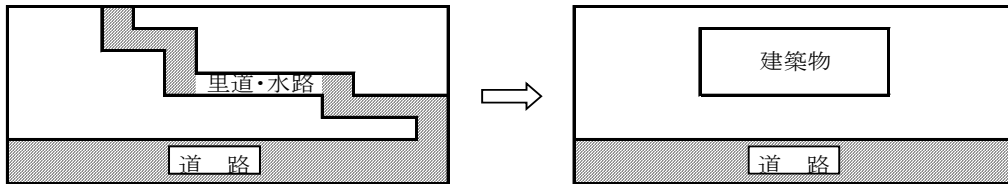
- 1 道路（公共施設）を新設（改廃）する場合 …… **開発行為に該当する。** 《区画の変更》



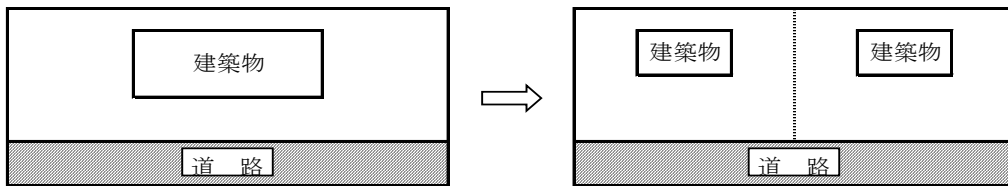
- 2 里道・水路（公共施設）を付替え（改修）する場合 …… **開発行為に該当する。** 《区画の変更》



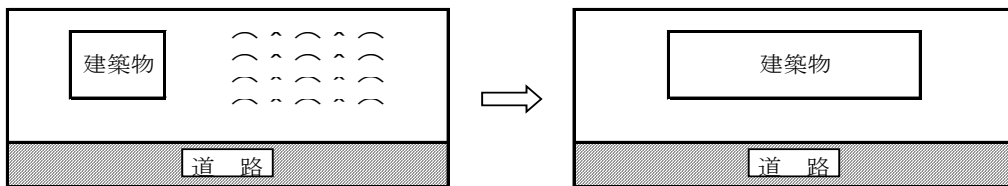
- 3 里道・水路（公共施設）を廃止する場合 …… **開発行為に該当する。** 《区画の変更》



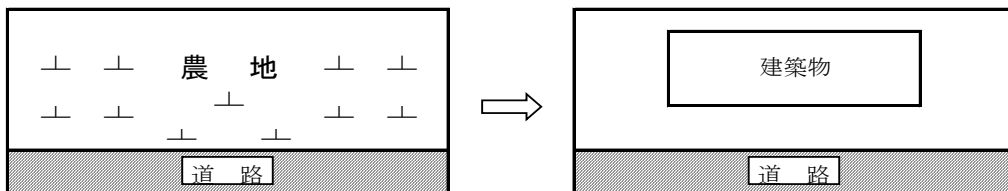
- 4 建築物の敷地として分割（単なる区画の変更）する場合 …… **開発行為に該当しない。**  
（ただし、公共施設の新設・廃止がなく、切盛がないこと）



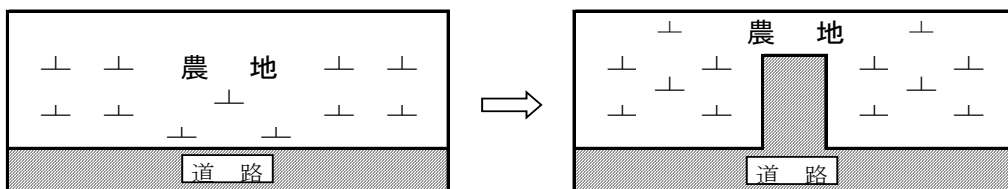
- 5 不陸整正の範囲を超えて、土地の切土、盛り土を行う場合…… **開発行為に該当する。** 《形の変更》  
（不陸整正とは、土の搬入搬出がなく、かつ、地盤面の凸凹（高低差30センチメートル以下）を均すことをいう。）



- 6 農地等宅地以外の土地を宅地とする場合 …… **開発行為に該当する。** 《質の変更》



- 7 建築物等の建築を目的としない場合 …… **開発行為に該当しない。**



#### 4 開発行為の許可（法第29条第1項又は第2項）

(1) 法第29条第1項

都市計画区域又は準都市計画区域内において開発行為をしようとするときは、法第29条第1項の規定に基づき、あらかじめ市長の許可を受けなければなりません。

なお、許可に際して、市長は、都市計画上必要な条件を附することができます。（法第79条）

ただし、次に掲げる開発行為については、許可不要とされています。

許可不要の開発行為：法第29条第1項ただし書

第1号	市街化区域、区域区分が定められていない都市計画区域又は準都市計画区域内において、その規模がそれぞれの区域の区分に応じて政令（都市計画法施行令（以下「令」という。）第19条第1項）で定める面積未満で行われる開発行為 ○市街化区域 1,000㎡未満 ○区域区分が定められていない都市計画区域又は準都市計画区域 3,000㎡未満
第2号	市街化調整区域、区域区分が定められていない都市計画区域又は準都市計画区域内において、農林漁業の用に供する畜舎等の建築物又はこれらの業務を営む者の居住の用に供する建築物の建築の用に供する目的で行う開発行為
第3号	鉄道の駅舎、図書館、公民館、変電所その他これらに類する公益上必要な建築物のうち政令で定める建築物の建築の用に供する目的で行う開発行為
第4号	都市計画事業の施行として行う開発行為
第5号	土地区画整理事業の施行として行う開発行為
第6号	市街地再開発事業の施行として行う開発行為
第7号	住宅街区整備事業の施行として行う開発行為
第8号	防災街区整備事業の施行として行う開発行為
第9号	公有水面埋立法の免許を受けた埋立地であって、まだ竣功認可を受けていないものにおいて行う開発行為
第10号	非常災害のため必要な応急措置として行う開発行為
第11号	通常の管理行為、軽易な行為その他の行為で政令で定めるもの

(2) 法第29条第2項

都市計画区域及び準都市計画区域外の区域内において、それにより一定の市街地を形成すると見込まれる規模（1ha以上（令第22条の2））の開発行為をしようとするときは、法第29条第2項の規定に基づき、あらかじめ市長の許可を受けなければなりません。

なお、許可に際して、市長は、都市計画上必要な条件を附することができます。（法第79条）

ただし、次に掲げる開発行為については、許可不要とされています。

許可不要の開発行為：法第29条第2項ただし書

第1号	農林漁業の用に供する畜舎等の建築物又はこれらの業務を営む者の居住の用に供する建築物の建築の用に供する目的で行う開発行為
第2号	上記(1)第3号、第4号及び第9号から第11号までに掲げる開発行為

#### 5 許可基準（法第33条、第34条）

開発許可の基準は、開発行為に一定の技術水準を保たせるためのものと、市街化調整区域において開発行為を例外的に許可する場合の基準の2つに大別されます。

(1) 法第33条

市長は、申請に係る開発行為について、用途地域等が定められているときは、予定建築物等の用途がこれに適合し、道路、公園、広場等の公共空地、排水路その他の排水施設、水道その他の給水施設等が法令に定める基準に適合しており、申請の手続が適正であるときに、許可を行います。

法第 33 条許可基準一覧表

許 可 基 準	建 築 物		第一種特定工作物		第二種特定工作物	
	一 般	自己用	一 般	自己用	一 般	自己用
1 用途制限への適合	○	○	○	○	○	○
2 道路、公園等の公共空地の確保等	○	居住用× 業務用○	○	○	○	○
3 排水施設	○	○	○	○	○	○
4 給水施設	○	居住用× 業務用○	○	○	○	○
5 地区計画等	○	○	○	○	○	○
6 公共施設、公益的施設	○	開発行為の目的 に照らし判断	○	開発行為の目的 に照らし判断	開発行為の目的 に照らし判断	開発行為の目的 に照らし判断
7 防災・安全措置 (※)	○	○	○	○	○	○
8 災害危険区域等の除外	○	居住用× 業務用○	○	○	○	○
9 樹木の保存、表土の保全	○	○	○	○	○	○
10 緑地帯その他の緩衝帯	○	○	○	○	○	○
11 輸送施設	○	○	○	○	○	○
12 申請者の資力・信用	○	居 住 用× 業務用小× 業務用大○	○	小規模× 大規模○	○	小規模× 大規模○
13 工事施行者の能力	○	居 住 用× 業務用小× 業務用大○	○	小規模× 大規模○	○	小規模× 大規模○
14 関係権利者の同意	○	○	○	○	○	○
(参考) 市街化調整区域における開発の制限	○	○	○	○	×	×

注 1 ○は、当該許可基準が適用されることを示します。

2 開発規模について、業務用小・小規模は1ha未滿を、業務用大・大規模は1ha以上を示します。

3 ※について、宅地造成工事規制区域内で行う宅地造成に関する工事（以下「宅地造成工事」という。）の場合は、宅地造成等規制法（以下「宅造法」という。）の技術的基準（第9条）に適合しなければなりません。なお、開発許可を受けた工事は、宅地造成工事の許可は不要です。（同法第8条ただし書き）

(2) 法第34条

市街化調整区域内においては、市長は、開発行為（主として第二種特定工作物の建設の用に供する目的で行うものを除く。）が、5 許可基準の(1)に該当するほか、次のいずれかに該当する場合でなければ許可することができません。

法第 34 条許可基準一覧表

第1号	主として周辺の地域に居住している者の利用に供する政令で定める公益上必要な建築物（例：保育所、診療所等）又は日常生活に必要な物品の販売、加工若しくは修理その他の業務を営む店舗、事業場等の建築の用に供する目的で行う開発行為（例：食料品店、理髪店等）
第2号	市街化調整区域内の鉱物資源、観光資源等の有効な利用上必要な建築物等の建築等の用に供する目的で行う開発行為（例：生コン工場、観光展望台等）
第3号	温度、湿度、空気等について特別の条件を必要とする事業の用に供する建築物等で市街化区域内に建築等することが困難なものの建築等の用に供する目的で行う開発行為
第4号	農林漁業の用に供する建築物（開発行為の許可が不要のものを除く。）又は市街化調整区域内において生産される農林水産物の処理、貯蔵、加工のための建築物等の建築等の用に供する目的で行う開発行為（例：水産食品製造工場等）
第5号	特定農山村地域における農林業等の活性化のための基盤整備の促進に関する法律の所有権移転等促進計画に定める利用目的に従って行う開発行為

第6号	都道府県が国又は中小企業事業団と一体となって助成する中小企業の事業の共同化又は工場、店舗等の集団化に寄与する事業の用に供する目的で行う開発行為
第7号	市街化調整区域内の既存工場の事業と密接な関連を有する事業の用に供する建築物等の建築等の用に供する目的で行う開発行為
第8号	危険物の貯蔵又は処理に供する建築物等で市街化区域内に建築等することが不適当な一定のものの建築等の用に供する目的で行う開発行為（例：火薬類製造所等）
第8号の2	災害危険区域等その他政令で定める開発行為を行うのに適当でない区域内に存する建築物等に代わるべき建築物等の建築等の用に供する目的で行う開発行為
第9号	道路の円滑な交通を確保するために適切な位置に設けられる道路管理施設、休憩所、給油所等の建築等の用に供する目的で行う開発行為（例：ドライブイン、ガソリンスタンド等）
第10号	地区計画又は集落地区計画の区域（地区整備計画又は集落地区整備計画が定められている区域に限る。）内において、当該地区計画又は集落地区計画に適合する建築物等の建築等の用に供する目的で行う開発行為
第11号	市街化区域に隣近接し、かつ、市街化区域と一体的な日常生活圏を構成していると認められる地域であっておおむね50以上の建築物が連たんしている地域のうち、条例で指定する区域内の土地において行う開発行為で、予定建築物の用途が、周辺の地域における環境の保全上支障があると認められる用途として条例で定めるものに該当しないもの ※広島市では当該条例を制定していません。
第12号	開発区域の周辺における市街化を促進するおそれがなく、かつ、市街化区域内において行うことが困難又は著しく不適当なものと認められる開発行為として、条例で区域、目的又は予定建築物等の用途を限り定められたもの ※広島市では当該条例を制定していません。
第13号	市街化調整区域が定められた際、自己の居住又は業務の用に供する建築物等の建築等を目的として土地又は借地権等を有していた者が、線引き後6月以内に届け出て、5年以内に当初の目的どおりに行う開発行為
第14号	上記に掲げるもののほか、市長が開発審査会の議を経て、開発区域の周辺における市街化を促進するおそれがなく、かつ、市街化区域内において行うことが困難又は著しく不適当と認める開発行為

注 1 法第34条の基準については、開発区域及び開発区域周辺の状況並びに市街化調整区域内に立地しなければならない合理的理由等により個別具体的に判断し許可することになりますので、すべてが許可になるとは限りません。

具体的内容については、事前に宅地開発指導課に相談してください。

2 法第34条第14号の広島市開発審査会の議を経るものは、提案基準等を参照してください。

○ 広島市開発審査会の議を経て判断するもの（法第34条第14号）

広島市開発審査会提案基準

法第34条第14号及び令第36条第1項第3号ホの規定の運用についての基準として、広島市開発審査会提案基準（以下「提案基準」という。）を定めています。

提案基準は、市街化調整区域内における開発行為又は建築行為等の申請内容が、法の趣旨を逸脱しない範囲で社会的妥当性を有し、かつ、定型的、類型的に確認できるものを対象として定め、もって許可事務の効率化、簡素化及び住民サービスの向上を図ろうとするものです。

広島市開発審査会提案基準一覧表

第1号	分家住宅に関する基準
第2号	公共移転に伴う代替建築物等に関する基準
第3号	既存の住宅団地における自己用住宅に関する基準
第4号	既存建築物の建て替え等に関する基準
第5号	既存権利の届出に関する基準
第6号	線引きの経過措置に関する基準
第7号	準公益的施設に関する基準
第8号	既存宅地の経過措置に関する基準

**6 開発行為の変更許可等（法第35条の2）**

開発許可を受けた者が申請内容を変更しようとするときは、市長の許可を受けなければなりません。

ただし、一定の軽微な変更については、届出で足りる場合もあります。

また、いったん許可を受けた者が開発行為に関する工事を廃止したときは、その旨を市長に届け出なければなりません（法第38条）。



## 7 公共施設の管理者の同意等（法第32条）

開発許可を申請しようとするときは、あらかじめ、開発行為に関係がある公共施設の管理者の同意を得る（第1項）とともに、開発行為又は開発行為に関する工事によって設置される公共施設を管理することとなる者等と協議（第2項）しなければなりません。

## 8 工事完了の検査（法第36条）

開発許可を受けた者は、開発区域（それを工区に分けたときは、工区）の全部について開発行為に関する工事（そのうち公共施設に関する部分については、その公共施設に関する工事）を完了したときは、市長に届け出なければなりません。

市長は、届け出のあった工事が許可の内容に適合しているかどうかを検査し、適合していると認めたときは、許可を受けた者に検査済証を交付するとともに、工事完了の公告を行います。

## 9 開発行為の廃止（法第38条）

開発許可を受けた者は、開発行為に関する工事を廃止したときは、その旨を市長に届け出なければなりません。

## 10 公共施設の管理及びその敷地の帰属（法第39条、第40条）

開発行為によって設置された公共施設は、道路法等他の法律に基づく管理者が別にあるとき又は第32条第2項の協議により管理者について別段の定めをしたときを除き、工事完了公告の日の翌日からその公共施設の存する市町村が管理することとなります。

また、それらの公共施設の敷地は、開発許可を受けた者が自ら管理するものを除き、工事完了公告の日の翌日にその公共施設の管理者に帰属します。

ただし、道路の付け替え等従前の公共施設の代替として新たな公共施設が設置されることとなる場合は、従前の公共施設の敷地で国又は地方公共団体が所有するものは工事完了公告の日の翌日に許可を受けた者に帰属し、新たな代替施設の敷地はその日においてそれぞれ国又は地方公共団体に帰属することとなります。

なお、事務手続上引継ぎが完了するまでは、実態的には開発許可を受けた者に管理をお願いすることとなります。

## 11 建築等の制限（法第37条、第41条、第42条、第43条）

### (1) 工事完了公告前の建築制限（法第37条）

開発許可を受けた開発区域内の土地においては、工事完了公告があるまでの間は、工事用の仮設建築物を建築するとき等の場合を除いて、市長の承認がなければ建築物を建築し、又は特定工作物を建設してはなりません。

なお、市長が承認する場合は次の場合等です。

ア 官公署、地区センターその他の公益的施設を先行的に建設する場合

イ 既存の建築物等を開発区域内に移転し改築する場合

ウ 建築物の建築を宅地の造成と同時に行う場合でこれを切り離して施行することが著しく不適当な場合

### (2) 開発許可に際して定められる建ぺい率等の制限（法第41条）

市街化調整区域内において、市長は、開発許可をする場合に必要があると認めるときは、許可をする開発区域内の土地について、建ぺい率、建築物の高さ、壁面の位置等建築物の敷地、構造及び設備に関する制限を定めることができ、これらの制限が定められた土地においては、これらの制限に反する建築物を建築してはなりません。

ただし、市長が、当該区域及びその周辺の地域における環境の保全上支障がないと認め、又は公益上やむを得ないと認めて許可したときは、この限りではありません。

### (3) 開発許可を受けた土地における建築等の制限（法第42条）

開発許可を受けた開発区域内の土地では、工事完了公告があった後は、何人も、市長の許可を受けなければ、当該開発許可に係る予定建築物等以外の建築物又は特定工作物を新築又は新設してはならず、また、建築物を改築し、又はその用途を変更して当該開発許可に係る予定建築物以外の建築物としてはなりません。ただし、用途地域等が指定されている区域は、この限りではありません。

なお、市長が許可する場合は次の場合等です。

ア 許可申請に係る建築物が法第29条第1項第2号若しくは第3号に規定する建築物又は法第34条の2第1項の規定により建築される建築物である場合

イ 当該申請が法第 43 条第 1 項第 1 号から第 3 号まで又は第 5 号に該当する場合

ウ 許可申請に係る建築物が法第 34 条第 1 号から第 10 号までに規定する建築物で、その用途と法第 33 条第 1 項第 2 号、第 3 号及び第 4 号に規定する基準とを勘案して支障がないと認められる場合

(4) 開発許可を受けた土地以外の土地における建築等の制限（法第 43 条）

何人も、市街化調整区域のうち開発許可を受けた開発区域以外の区域内においては、市長の許可を受けなければ、一定の建築物（開発許可不要のものとはほぼ同じ。）を除く建築物又は第一種特定工作物を新築又は新設してはならず、また、建築物を改築し、又はその用途を変更して一定の建築物以外の建築物としてはなりません。

なお、この許可基準は、開発行為の許可の基準の例に準じて、政令（令第 36 条）で定められています。

○ 許可不要：法第 43 条第 1 項本文

法第 29 条 第 1 項第 2 号	市街化調整区域内、区域区分が定められていない都市計画区域又は準都市計画区域内において農林漁業の用に供する畜舎等の建築物又はこれらの業務を営む者の居住の用に供する建築物の建築等
法第 29 条 第 1 項第 3 号	鉄道の駅舎、図書館、公民館、変電所その他これらに類する公益上必要な建築物の建築等

○ 許可不要：法第 43 条 1 項ただし書

第 1 号	都市計画事業の施行として行う建築物等の建築等
第 2 号	非常災害のため必要な応急措置として行う建築物等の建築等
第 3 号	仮設建設物の新築
第 4 号	(1) 法第 29 条第 1 項第 4 号～第 9 号に掲げる開発行為が行われた土地の区域内で行う建築物等の建築等（令第 34 条第 1 号） (2) 旧住宅地造成事業の施行として行われた開発行為の区域内で行う建築物等の建築等（令第 34 条第 2 号）
第 5 号	通常管理行為、軽易な行為その他の行為で政令で定めるもの

○ 許可基準：法第 43 条第 2 項、令第 36 条第 1 項

第 1 号	建築物等の敷地が排水施設等の技術基準に適合していること。
第 2 号	地区計画又は集落地区計画の区域（地区整備計画又は集落地区整備計画が定められている区域に限る。）内においては、建築物等の用途が当該地区計画又は集落地区計画に適合していること。
第 3 号	建築物等が次のいずれかに該当するものであること。 イ 法第 34 条第 1 号～第 10 号までに規定する建築物等 ロ 法第 34 条第 11 号の条例で指定する土地の区域内において建築等する建築物等で、条例で定める用途に該当しないもの ※広島市では当該条例を制定していません。 ハ 建築物等の周辺における市街化を促進するおそれがなく、かつ、市街化区域内において行うことが困難又は著しく不適当と認められる建築物等の建築等で、条例で区域、目的又は用途を限り定められたもの ※広島市では当該条例を制定していません。 ニ 法第 34 条第 13 号に規定する既存権利の届出をした者がその土地に建築等する建築物等 ホ 建築物等の周辺における市街化を促進するおそれがなく、かつ、市街化区域内において行うことが困難又は著しく不適当なものと認められる建築物等の建築等で、広島市開発審査会の議を経たもの（法第 34 条第 14 号）

(5) 建築物の用途変更の制限（法第 29 条、第 42 条、第 43 条）

市街化調整区域内においては、建築物の用途変更が制限されており、次の場合のとおり用途を変更しようとする場合には、事前に市長の許可を受けなければなりません。具体的には事前に宅地開発指導課にお問い合わせください。

ア 建築物の全部又は一部において、別表「建築物の用途分類」の区分（ロ）の欄に掲げる用途間の変更をする場合  
例：「住宅（A） → 住宅（B）」、「文教施設（A） → 文教施設（B）」等

イ 当該建築物が、ガソリンスタンドやサービス付き高齢者向け住宅など、使用形態の変更を制限されたものである場合は、建築物の全部又は一部を、当該使用形態以外の用途で使用する場合  
例：「ガソリンスタンド（P7 参照） → 自動車販売店舗」等

ウ 当該建築物が、分家住宅や公共移転に基づく建築物など、一身専属性を有する（許可通知書に記載されています）ものである場合は、所有権を移転（相続その他の一般承継の場合を除く。）する場合  
例：「分家住宅（P7 参照） → 一般住宅」等

## 建築物の用途分類

区 分		例 示
(イ) 住 宅	(ロ) 住 宅 (A) " (B)	(ハ) 1戸建住宅、第一種低層住居専用地域内に建築することができる兼用住宅※ 共同住宅、寄宿舎、寮、長屋、サービス付き高齢者向け住宅
公 益 施 設	文 教 施 設 (A) " (B) " (C) 社 会 教 育 施 設 医 療 施 設 社 会 福 祉 施 設 (A) 社 会 福 祉 施 設 (B) 公 共 建 物 (A) " (B) 宗 教 施 設 交 通 施 設 (A) " (B) 公 共 事 業 施 設 通 信 施 設 日 用 品 店 舗	小中学校、高等学校 幼稚園 大学、各種学校 図書館、博物館、公民館 病院、診療所 社会福祉施設、更正保護事業の用に供する施設 有料老人ホーム、介護老人保健施設 巡査派出所、市役所出張所 公共団体庁舎 神社、寺院 鉄道施設、自動車ターミナル、港湾施設 駐車場、車庫 電気事業施設、ガス事業施設、水道事業施設
商 業 施 設 等	日 用 品 修 理 加 工 店 舗 日 用 サ ー ビ ス 店 舗 物 品 販 売 店 舗 飲 食 店 事 務 所 (A) 事 務 所 (B) 歓 楽 施 設 (A) " (B) " (C) " (D) " (E) 宿 泊 施 設 倉 庫 (A) 倉 庫 (B) 運 動 施 設 観 光 施 設 研 究 所 駐 車 場 , 車 庫 農 林 漁 業 施 設 (A) " (B) " (C)	文房具店、食料品店、薬局、雑貨店、呉服、衣料店、履物店 かさ・履物等修理店、自転車店、農機具等修理 理容店、美容院、クリーニング店、普通公衆浴場 ガソリンスタンド、自動車販売店舗  墓地の管理事務所（事務所外で土地利用あり） 設計事務所（事務所単独利用） マージャン屋、パチンコ屋、射的場 劇場、映画館 待合、料亭 キャバレー、舞踏場 特殊公衆浴場 ホテル、旅館 一般倉庫（倉庫（B）以外） 倉庫業 競技場、水泳場、スケート場、ポーリング場 展望台、休憩所
農 林 漁 業 施 設	農 林 漁 業 施 設 (A) " (B) " (C)	令第20条の建築物 農林水産物蓄蔵施設 農林水産物処理加工施設
鉱 工 業 施 設	鉱 業 施 設 工 場	
都 市 施 設	火 薬 類 製 造 貯 蔵 所 卸 売 市 場 と 畜 場 汚 物 処 理 場 ご み 焼 却 場 火 葬 場 産 業 廃 棄 物 処 理 場	
そ の 他		

※ (ロ)欄に該当するものがない場合や複数の用途を持つ建築物(住宅(A)に含む兼用住宅を除く)の場合は、建築物の使用形態の変更内容を比較し、実態に即して用途変更に応ずるか否かを判断しますので、詳しくは宅地開発指導課にお問い合わせください。

## 12 地位の承継（法第44条、第45条）

開発許可を受けた者の一般承継人は被承継人が有していた当該許可に基づく地位を当然に承継するほか、特定承継人にあつては、市長の承認を受けて、開発許可に基づく地位を承継できます。

一般承継人	相続人のほか、合併後存続する法人（吸収合併の場合）又は合併により新たに設立された法人（新設合併の場合）をいいます。
特定承継人	開発許可を受けた者から開発行為に関する工事を施行する権原を取得した者をいいます。

## 13 開発登録簿（法第46条、第47条）

市長は、開発許可をしたときは、当該許可に係る土地について、一定の事項を記載した開発登録簿を調製し、保管しています。

開発登録簿は、都市整備局指導部宅地開発指導課において閲覧することができますが、写しの交付が必要な場合は手数料（日本産業規格A3版1枚につき480円）が必要です。

## 14 不服申立て（法第50条）

次の規定に基づく処分若しくはこれに係る不作為又はこれらの規定に違反した者に対する法第81条第1項の監督処分について不服がある場合は、広島市開発審査会に対して審査請求を行います。

この審査請求については、特に第三者による公正な判断が必要であること、専門的な知識を必要とすること等の趣旨から専門的な機関である広島市開発審査会において審査します。

この場合において、不作為についての審査請求は、広島市開発審査会に代えて広島市長に対して行うこともできます。

1	法第29条第1項又は第2項（開発行為の許可）
2	法第35条の2第1項（変更の許可）
3	法第41条第2項ただし書（建築物の建ぺい率等の指定に係る特例許可）
4	法第42条第1項ただし書（開発許可を受けた土地における建築等の制限に係る特例許可）
5	法第43条第1項（開発許可を受けた土地以外の土地における建築等の制限に係る許可）

処分を不服とする審査請求は、当該処分があつたことを知った日の翌日から起算して3か月以内に行わなければなりません。

また、1、2、4、5の処分に関して、不服の理由が鉱業、採石業、又は砂利採取業との調整に関するものであるときは、審査請求を行うことはできませんが、公害調整委員会に裁定の申請をすることができます。

3及び上記以外の処分に関しては、審査請求を広島市長に対して行うことができます。

## 15 開発許可等の概要

区分	市街化区域及び準都市計画区域	市街化調整区域	都市計画区域外
開発許可が不要なもの	<ol style="list-style-type: none"> <li>1 規模が、市街化区域にあつては、0.1ha 未満のもの、準都市計画区域にあつては、0.3ha 未満のもの</li> <li>2 公益上必要な建築物の建築のために行うもの</li> <li>3 都市計画事業として行うもの</li> <li>4 土地区画整理事業として行うもの</li> <li>5 市街地再開発事業として行うもの</li> <li>6 住宅街区整備事業として行うもの</li> <li>7 防災街区整備事業として行うもの</li> <li>8 公有水面埋立事業によるもの</li> <li>9 非常災害応急措置として行うもの</li> <li>10 通常の管理行為、軽易な行為（仮設・附属建築物の建築、改築で用途変更を伴わないもの等）</li> </ol> <p>[法第 29 条第 1 項ただし書]</p>	<ol style="list-style-type: none"> <li>1 農林漁業用の建築物等の建築のために行うもの</li> <li>2 市街化区域及び準都市計画区域の 2～10 [法第 29 条第 1 項ただし書]</li> </ol>	<ol style="list-style-type: none"> <li>1 規模が 1ha 未満のもの</li> <li>2 農林漁業用の建築物等の建築のために行うもの</li> <li>3 市街化区域の 2・3、8～10 [法第 29 条第 2 項、同項ただし書]</li> </ol>
開発許可の許可基準	<p>《技術上の許可基準》</p> <ol style="list-style-type: none"> <li>1 用途制限への適合</li> <li>2 道路、公園等の整備</li> <li>3 排水施設の整備</li> <li>4 給水施設の整備</li> <li>5 地区計画等への適合</li> <li>6 公共公益施設の整備</li> <li>7 防災上必要な措置</li> <li>8 環境保全上必要な措置</li> <li>9 その他</li> </ol> <p>[法第 33 条]</p>	<p>《技術上の許可基準》 市街化区域及び準都市計画区域に同じ [法第 33 条]</p> <p>《立地上の許可基準》</p> <ol style="list-style-type: none"> <li>1 公益上必要な建築物又は日常生活に必要な店舗等</li> <li>2 鉱物、観光資源の有効な利用上必要なもの</li> <li>3 温度、湿度等について特別の条件を必要とするもの</li> <li>4 農林水産物の貯蔵加工等に必要なもの</li> <li>5 特定農山村地域における農林業等の活性化のための基盤整備の促進に関する法律に基づくもの</li> <li>6 中小企業の事業の共同化又は工場等の集団化に寄与するもの</li> <li>7 既存工場の事業と密接に関連する建築物等</li> <li>8 危険物の貯蔵・処理に供するもの</li> <li>9 道路の円滑な交通を確保するための道路管理施設等</li> <li>10 地区計画又は集落地区計画に適合する建築物等</li> <li>11 条例で指定する区域内で、予定建築物の用途が、周辺の地域における環境の保全上支障があると認められる用途として条例で定めるものに該当しないもの（条例未制定）</li> <li>12 周辺の市街化を促進するおそれがなく、かつ、市街化区域内において行うことが困難又は著しく不適当なものとして、条例で区域、目的又は予定建築物等の用途を限り定められたもの（条例未制定）</li> <li>13 既存権利の届出者が当該権利の行使として行うもの</li> <li>14 市街化を促進するおそれがなく、かつ、市街化区域内で行うことが困難なもので、広島市開発審査会の議を経たもの [法第 34 条]</li> </ol>	<p>《技術上の許可基準》 市街化区域及び準都市計画区域に同じ [法第 33 条]</p>
建築等の制限	<ol style="list-style-type: none"> <li>1 開発行為完了公告前着工 [法第 37 条]</li> <li>2 予定建築物等以外の建築物等の建築等 [法第 42 条]（用途地域等が定められた地域以外の区域に限る。）</li> </ol>	<ol style="list-style-type: none"> <li>1 開発行為完了公告前着工 [法第 37 条]</li> <li>2 開発許可に際して定める建ぺい率等の指定 [法第 41 条]</li> <li>3 予定建築物等以外の建築物等の建築等 [法第 42 条]</li> <li>4 開発許可を受けた土地以外の土地における建築物等の建築等 [法第 43 条]</li> </ol>	<ol style="list-style-type: none"> <li>1 開発行為完了公告前着工 [法第 37 条]</li> <li>2 開発許可に際して定める建ぺい率等の指定 [法第 41 条]</li> <li>3 予定建築物等以外の建築物等の建築等 [法第 42 条]</li> </ol>

## 第2 宅地造成許可制度の概要

### 1 宅地造成許可制度の趣旨

昭和30年代以降の高度経済成長のもとで、我が国の人口や産業は著しく都市部へ集中し、それに伴って都市周辺地域の丘陵地や山裾などが蚕食状に宅地化されて、市街地が無秩序に形成、拡大しました。ところが、このような場所の中には、必ずしも開発適地とは言いがたい箇所も含まれていたため、造成地が降雨などにより、崖崩れや土砂の流出を引き起こし、生命や財産が失われるとともに、その復旧策に窮する事態も発生するようになりました。

このような災害を防止し、国民の生命及び財産の保護を図り、公共の福祉に寄与するためには、宅地造成に伴う防災措置について、ある一定の基準を設けて良好な宅地を確保することが必要となります。

このため、昭和36年11月7日に宅造法が公布されました。

宅造法は、宅地造成に伴い崖崩れ又は土砂の流出による災害が生ずるおそれ大きい市街地又は市街地となろうとする土地の区域内において行われる宅地造成工事に関して、市長（法文上は都道府県知事。ただし、指定都市の区域内の土地については指定都市の長。以下同じ。）が許可を行い、その許可の権限及びこれに関連する権限の行使を通して災害の防止を図るとともに、必要があると認めるときには勧告又は改善命令を発し、宅地の安全の確保に万全を期すこととしています。

なお、本市では「広島市宅地開発指導要綱」において、宅地造成の基本的な考え方を示しています。

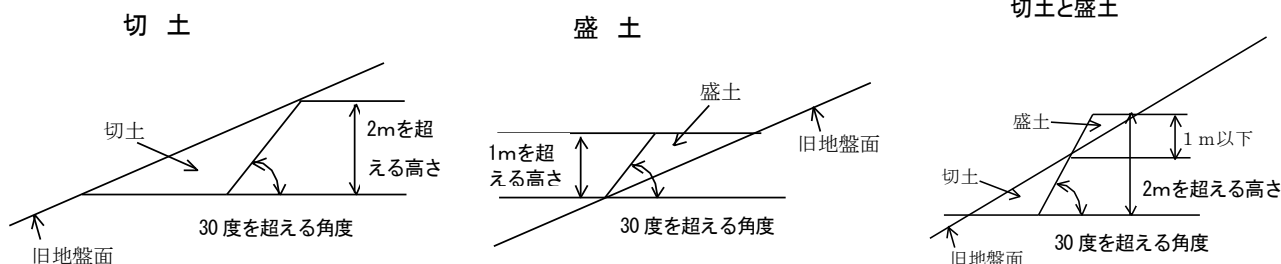
### 2 宅地造成等の定義（宅造法第2条）

宅地とは、農地、採草放牧地及び森林並びに道路、公園、河川等の公共の用に供する施設の用に供されている土地以外の土地をいい、宅地造成とは、宅地以外の土地を宅地にするため又は宅地において行う土地の形質の変更で、次表に掲げるものをいいます。

なお、宅地を宅地以外の土地にするために行うものは宅地造成の定義からは除かれます。

土地の形質の変更（宅地造成等規制法施行令（以下「宅造法施行令」という。）第3条）

第1号〔切土〕	第2号〔盛土〕	第3号〔切土と盛土〕	第4号〔その他〕
切土であって、その切土部分に高さが2mを超える崖を生ずることとなるもの	盛土であって、その盛土部分に高さが1mを超える崖を生ずることとなるもの	切土と盛土とを同時に行う場合において、盛土部分にできる崖が1m以下であっても、切土と盛土とした部分に2mを超える崖を生ずることとなるもの	第1号から第3号のいずれにも該当しない切土又は盛土であって、切土又は盛土を行う土地の面積が500㎡を超えることとなるもの
崖とは、地表面が水平面に対し30度を超える角度をなす土地で硬岩盤（風化の著しいものを除く。）以外のものをいう。			



### 3 宅地造成工事規制区域（宅造法第3条）

宅造法に基づき許可等を必要とするものは、宅地造成工事規制区域内において行われる宅地造成工事に限られます。この宅地造成工事規制区域は、宅地造成に伴い崖崩れ又は土砂の流出による災害が生ずるおそれ大きい市街地又は市街地となろうとする土地の区域であって、宅地造成工事について規制を行う必要がある区域を市長が指定しているものです。

#### 4 宅地造成工事の許可（宅造法第8条）

宅地造成工事規制区域内で行われる宅地造成工事については、造成主は、当該工事に着手する前に市長の許可を受けなければなりません。市長は、許可申請のあった宅地造成工事の計画が技術的基準に適合していなければ許可はできません。

なお、許可に際して、市長は、工事施行に伴う災害を防止するために必要な条件を附することができます。

ただし、宅地造成工事規制区域内で行われる宅地造成工事について、都市計画法の開発行為の許可を受ける場合においては、宅造法の宅地造成工事の許可は不要となります。

#### 5 技術的基準（宅造法第9条）

この技術的基準は、宅造法施行令第4条～第14条において詳細に定められていますが、主な事項は次のとおりです。

区 分	宅造法施行令	主 な 事 項
地盤の安全性	第5条	雨水等の崖面の表流に関する措置、切土の場合の滑りやすい土層に対する措置、盛土の場合の雨水等の浸透による緩み、沈下又は崩壊に対する措置、傾斜地盤上の盛土の滑りに対する措置
擁壁の設置義務等	第6～11条	擁壁を設置しなければならない崖面、擁壁の構造
	第12条	擁壁で覆われない崖面の保護の方法
排水施設の構造	第13条	排水施設の構造・機能

なお、宅造法施行令第15条第2項に基づき、本市では、「広島市旧宅地造成等規制法施行細則」において、技術的基準の強化及び付加を行っています。

#### 6 宅地造成工事の変更許可等（宅造法第12条）

宅地造成工事の許可を受けた者が宅地造成工事の計画の変更をしようとするときは、市長の許可を受けなければなりません。

ただし、一定の軽微な変更については、届出で足りる場合もあります。

また、いったん許可を受けた者が宅地造成工事を中止し、若しくは再開し、又は廃止しようとするときは、その旨を市長に届け出なければなりません。

#### 7 工事完了の検査（宅造法第13条）

宅地造成工事の許可を受けた者は、当該許可に係る工事が完了したときは、市長の検査を受けなければなりません。

市長は、検査の結果、技術的基準に適合していると認めるときは、検査済証を交付します。

#### 8 許可を要しない工事等の届出（宅造法第15条）

以下に該当する者は、その旨を法定の期間内に市長に届け出なければなりません。

1	宅地造成工事規制区域の指定の際、その区域内で行われている宅地造成工事の造成主
2	宅地造成工事規制区域内で、高さが2mを超える擁壁又は排水施設等の除却工事を行おうとする者
3	宅地造成工事規制区域内で、工事を行うことなく農地等の宅地以外の土地を宅地に転用した者

### 第3 許可事務の手續

#### 1 事務手續の説明等

##### (1) 事前協議

区分	項目	説明			備考
1	事前協議書の提出	<p>ア 開発面積が 3,000㎡以上の宅地開発については事前協議が必要です。</p> <p>イ 西風新都地区内で面積が5ha以上の開発行為及び面積が500㎡以上の宅地造成については、広島市景観計画区域内行為事前協議書を西風新都整備部に提出しその写しを添付してください。(本市では、景観法に基づく届出等に係る事前協議に関する取扱要綱を定めています。)</p> <p>ウ 西風新都地区内に係る宅地開発では、必要に応じて『負担協定締結に向けての負担協議』や『幹線道路の整備に係る施行区分等の協議』を開始することとなります。</p>			<p>西風新都に関する資料は広島市ホームページを参考にしてください。 (総合トップページ&gt;事業者向け情報&gt;土地・住宅政策・宅地開発&gt;西風新都内で宅地開発を行う場合について)</p>
	事前協議書の受理				
2	指導・審査	<p>ア 担当者が現地調査を行い、周辺の道路幅員及び現地の状況等を把握します。</p> <p>イ 都市計画法、宅地造成等規制法、広島市宅地開発指導要綱・技術基準等に基づき審査します。</p> <p>ウ 他法令関係を調査します。</p>			
3	関係課へ意見依頼	宅地開発に関する公共施設管理者等の意見を求めます。 (主な依頼先) 各区役所維持管理課・地域整備課、都市整備局公園整備課等			
		公益施設の用地の取得関係課の意見を求めます。 必要に応じて申請者はこれに伴う図書を提出してください。			
	1ha以上～20ha未満		20ha以上		
	◎各区役所地域起こし推進課 ◎消防局総務課		◎各区役所地域起こし推進課 ◎消防局総務課 ◎こども未来局こども未来調整課 ◎教育委員会事務局総務課 ◎教育委員会事務局教育企画課		
	区分	規格	備考		
	計画概要	A4及びA3折込	設計説明書、位置図、土地利用計画図		
4	公益施設の用地関係課へ情報提供	公益施設の用地の情報提供を行います。 必要に応じて申請者はこれに伴う図書を提出してください。 開発面積1ha以上～ ○財政局財政課 ○財政局管財課  関係情報提供先(局庶務担当課) ○企画総務局                      ○都市整備局 ○財政局                              ○道路交通局 ○市民局                              ○下水道局 ○健康福祉局                      ○消防局 ○こども未来局                      ○水道局 ○環境局                              ○教育委員会事務局 ○経済観光局			
		区分	規格	部数	必要書類
			計画概要	A4及びA3折込	20 (区分3と4の合計)



区分	項目	説明	備考
5	事前協議の回答	関係課の意見、担当課の審査結果を申請者に文書で回答しますので、対処してください。	
6	対応書の提出	ア 申請者は、上記の意見・審査に対する対応書（回答）を提出してください。 なお、西風新都地区内の宅地開発において、負担事業宅地、幹線道路施行などに関する意見があった場合は、別紙様式により承認願を都市整備局西風新都整備部に提出し、対応書には承認書の写しを添付してください。	西風新都に関する資料は広島市ホームページを参考にしてください。 (総合トップページ>事業者向け情報>土地・住宅政策・宅地開発>西風新都内で宅地開発を行う場合について)
	対応書の受理	イ 内容を審査し、対応書の受理を行います。	
7	公安委員会へ意見照会	各区役所維持管理課が警察署と道路交差点等の協議をします。	
	公安委員会の意見回答		
8	事前協議の終了	事前協議が終了したことを関係課に通知します。	

(2) 本申請

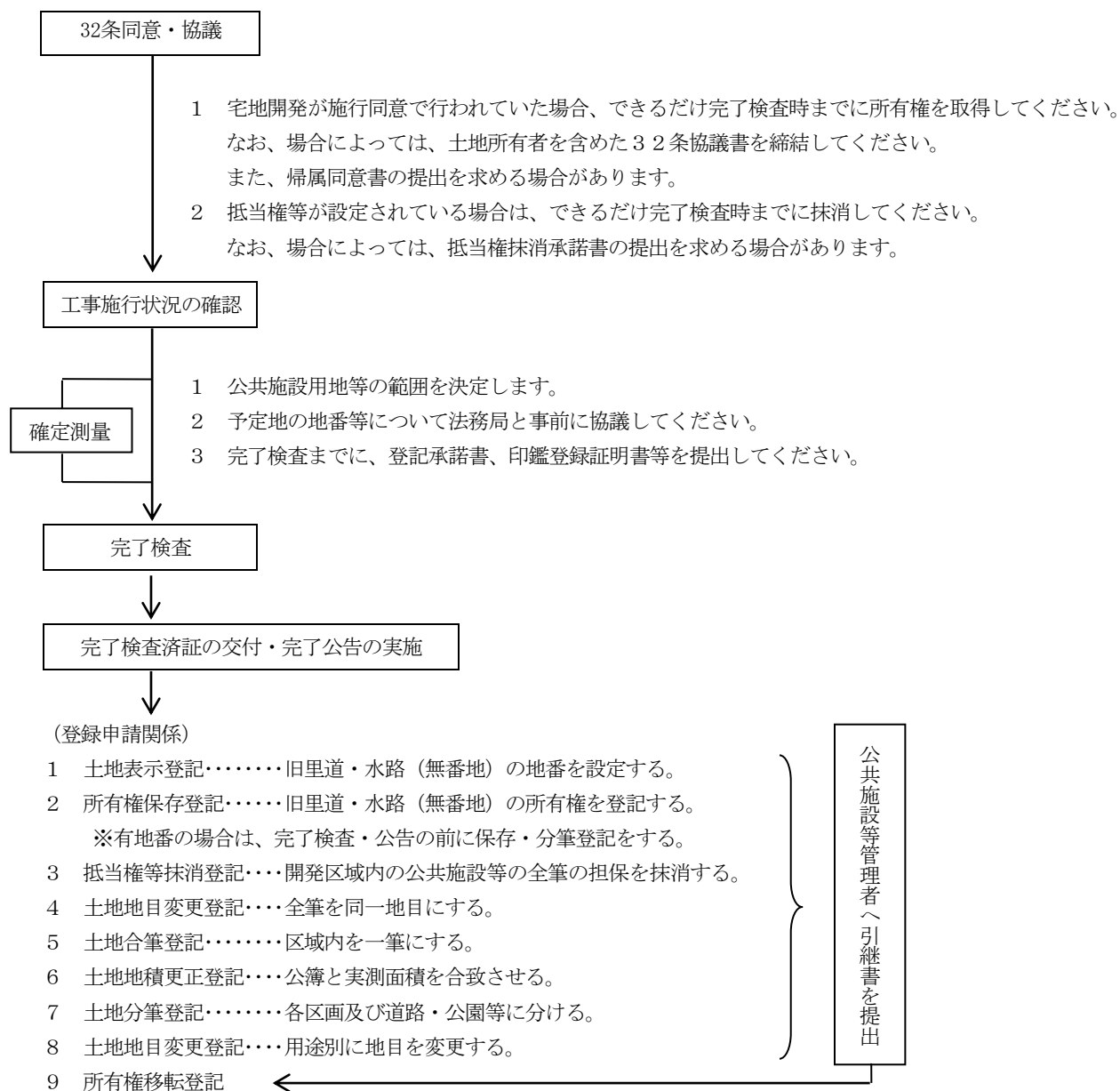
区分	項目	説明	備考
1	許可（本）申請書の提出	事前協議のないもの（原則として3,000㎡未満）については、現地調査を行い、周辺の道路幅員及び現地の状況等を把握します。	
	許可（本）申請書の受付		
2	審査	ア 都市計画法、宅地造成等規制法、広島市宅地開発指導要綱・技術基準等に基づき審査します。 イ 意見書に審査内容を記載し、申請者に提示しますので、添付書類等の修正等をしてください。 ウ 提出された整備図書を審査し、不整合な箇所は再度指示します。	
	意見書（添付書類等）		
	添付書類等の提出		
	添付書類等のチェック		
3	関係課へ意見依頼	ア 関係課へ意見依頼を行います。 イ 併せて現地説明会の開催を要望しますので、日時を調整のうえ立会してください。 ウ 関係課へ事前に必要な書類を配付しますので、申請者は必要部数を用意してください。 ※ 西風新都地区内に係る宅地開発については、都市整備局西風新都整備部に意見依頼を行います。	
4	現地説明会	現場で、申請内容を説明してください。 なお、公共施設の管理引継区分を明確にしてください。 ※ 特に道路・調整池関係は明確にしてください。	
5	意見書	ア 関係各課の意見の取りまとめを行います。 申請者は他法令関係も整備してください。 イ 申請書類の最終チェック（構造計算等）を行います。 ウ 申請者に意見内容の説明（指示）を行います。	

区分	項目	説明			備考	
6	対応書の提出	<p>ア 申請者は意見に対する対応書を作成してください。</p> <p>作成にあたっては、関係課と十分協議し、回答する対応書の写しを当該関係課の担当者に事前に提出しておいてください。</p> <p>意見に対する整備状況等を記載し、申請者の氏名を記載（申請書と同じもの）した上で、提出してください。</p> <p>なお、西風新都地区内の宅地開発において、負担事業宅地、幹線道路施行などに関する意見があった場合は、別紙様式により承認願を都市整備局西風新都整備部に提出し、対応書には承認書の写しを添付してください。</p>			<p>西風新都に関する資料は広島市ホームページを参考にしてください。</p> <p>（総合トップページ＞事業者向け情報＞土地・住宅政策・宅地開発＞西風新都内で宅地開発を行う場合について）</p>	
	対応書の受理	<p>イ 提出された対応書の整備状況等を審査します。（関係課に整備状況を確認します。）</p>				
7	公益施設用地協定書の締結	<p>申請者は位置図、土地利用計画平面図を10部提出してください。</p> <p>なお、用地を取得する課が複数の場合は、別途当該課分も必要となります。</p>				
	調整池協定書の締結	<p>ア 申請者は位置図、排水計画平面図、調整池構造図を10部提出してください。</p> <p>イ 協定締結に当たっては、調整池の管理を監督する課と十分協議してください。</p>				
	負担協定書及び確認書の締結	<p>西風新都地区内の宅地開発に係る負担協定書及び確認書の締結に当たっては、都市整備局西風新都整備部と十分協議してください。</p>				
8	許可（本）申請書の受理	<p>ア 開発許可申請書の受理の決裁を行います。</p> <p>イ 受理の際には、申請者は決裁後、許可申請手数料を納付してください。</p> <p>ウ 申請図書（正、副）に受付印を押します。</p> <p>エ 西風新都地区内に係る宅地開発については、広島市景観区域内行為届出書、負担協定書、確認書の写しを添付してください。</p>			<p>西風新都に関する資料は広島市ホームページを参考にしてください。</p> <p>（総合トップページ＞事業者向け情報＞土地・住宅政策・宅地開発＞西風新都内で宅地開発を行う場合について）</p>	
9	開発審査会の開催	<p>ア 開発審査会は、市街化調整区域における許可に関する承認等を行います。</p> <p>イ これに伴う図書は次のとおりです。</p>				
		区分	規格	部数		備考
		計画概要	A 4	5 0		設計説明書
			A 3 (折込)			位置図、土地利用計画図、造成計画平面・断面図、排水施設計画平面図、予定建築物の平面・立面図等
ウ 開催日程の調整等のため、時間を要します。						
10	開発許可・宅地造成許可	<p>ア 許可申請の決裁を取り、許可を行います。</p> <p>イ 許可書とともに提出して頂いた申請図書（副）をお返ししますので、保管してください。</p>				

## (3) 工事の施行

区分	項 目	説 明	備 考
1	工事着手届の提出	申請者は工事着手届出書を提出してください。 ※ 西風新都地区内の宅地開発において負担協定書を締結した申請者は、負担契約の締結に向けて都市整備局西風新都整備部と協議してください。	
2	工事施行状況報告書の提出	申請者は工程に応じて工事施行状況報告書を提出（開発・宅造）してください。	
3	工事施行状況確認申出書の提出	ア 工事施行状況確認の立会依頼 立会の範囲、種別、数量等を提出してください。 イ 工事施行状況確認の立会	
	関係課へ依頼		
	工事施行状況の確認		
4	工事完了届、公共施設帰属書類の提出	ア 公共施設帰属書類を各区役所維持管理課に提出してください。 ・ 登記承諾書 ・ 資格証明書（法人の登記事項証明書） ・ 印鑑登録証明書 ・ 土地の登記事項証明書 ・ 公図の写し ・ 確定測量図 ・ その他 公益施設用地、負担事業宅地等の関係については、当該用地を取得する担当課に提出することとなります。 なお、手続上、工事完了前に登記承諾書、印鑑登録証明書等の提出を求める場合があります。 イ 工事完了届を提出してください。（負担契約を締結している場合は、契約書の写しを添付してください。） ・ 関係課へ帰属書類の提出の有無を確認したうえで受理の決裁を取ります。 ・ 完了検査の実施を関係課に依頼します。	
	関係課へ依頼		
	完了検査		
5	検査済証の交付	検査済証を交付し、完了公告を行います。 ア 完了公告は、市役所の掲示版に掲示するほか、広島市報に掲載します。 イ 検査済証は再交付ができませんので、大切に保管してください。 ウ 完了公告についての証明は、別途申請してください。	
	完了公告		

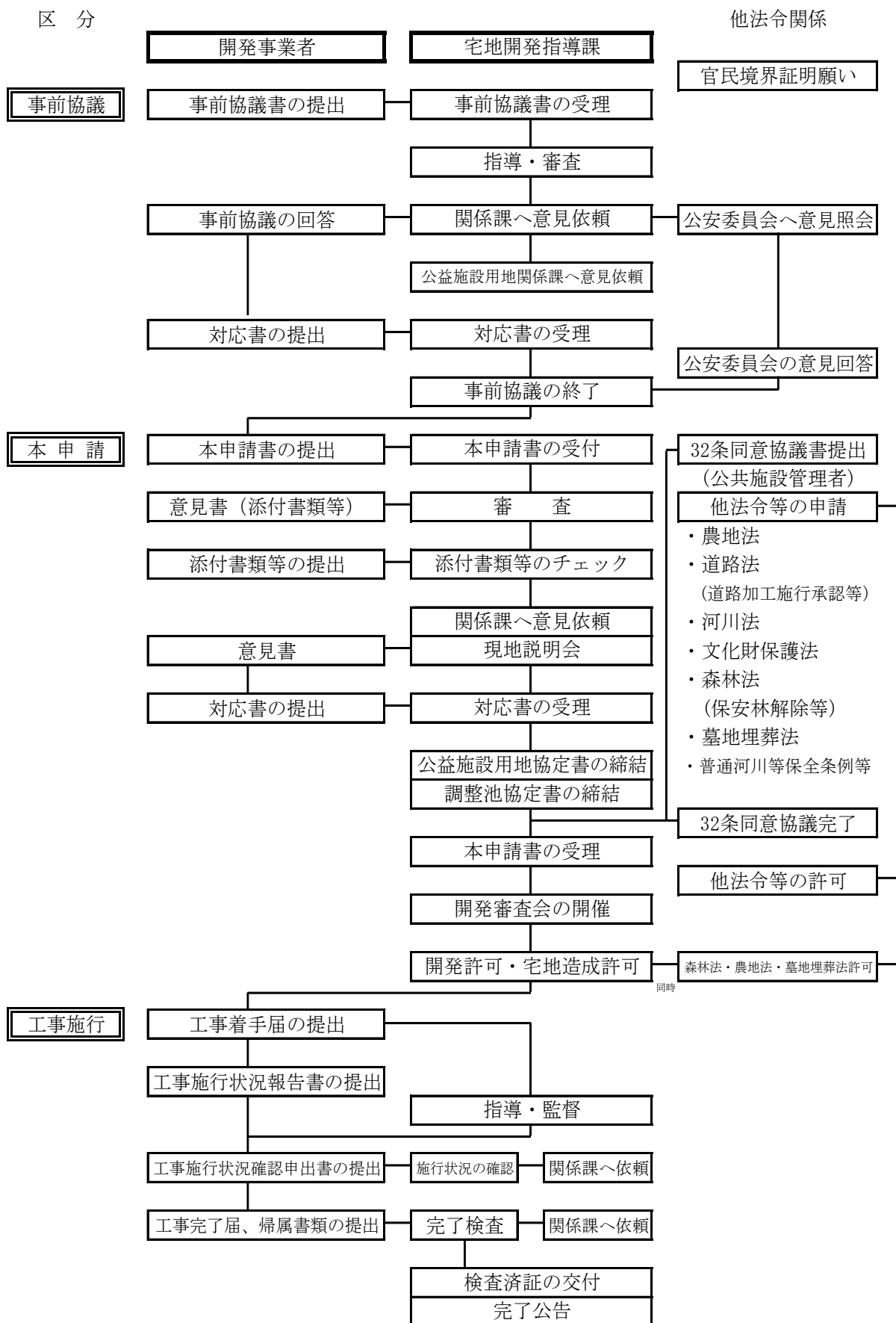
## 2 公共施設等の帰属手続の流れ



◎ 本市に帰属することとなる公共施設（土地）の所有権移転登記は本市が行う（囑託）こととなります。

注 確定測量時に登記手続が可能なときは、完了検査に先立ち、実施を求める場合があります。

### 3 協議・申請から完了公告までの流れ



## 第4 開発許可等申請要領

### 1 開発許可等申請書作成要領

	区 分	内 容
開 発 行 為 許 可 申 請 書	ア 開発区域に含まれる地域の名称	<ul style="list-style-type: none"> <li>開発区域内の土地について、地番まで全てを記載してください。</li> <li>開発区域を工区に分けたときは、工区別にその土地内の地番を全て記載してください。（欄内に記載できない場合は別紙に記載してください。）</li> </ul>
	イ 開発区域の面積	<ul style="list-style-type: none"> <li>開発区域を工区に分けたときは、工区別にその面積を記載してください。</li> <li>小数点第2位まで記載してください。</li> </ul>
	ウ 予定建築物等の用途	宅地開発指導課にお問い合わせのうえ、記載してください。
	エ 工事着手予定年月日及び工事完了予定年月日	<ul style="list-style-type: none"> <li>工事着手予定年月日は「許可日から〇〇以内」と記載してください。</li> <li>工事完了予定年月日は「着手日から〇〇以内」と記載してください。</li> <li>なお、変更許可申請にあつては、具体的な日付を記載してください。</li> </ul>
	オ 法第34条の該当号及び該当する理由	宅地開発指導課にお問い合わせのうえ、記載してください。
	カ その他必要な事項	開発行為に伴い、他法令等の許可を取得する場合は、その全てを記載してください。
宅 地 造 成 に 関 す る 工 事 の 許 可 申 請 書	ア 宅地の所在及び地番	開発行為許可申請書のアと同様です。
	イ 宅地の面積及び切土又は盛土をする土地の面積	開発許可申請書のイと同様です。 なお、宅地の面積は、切土又は盛土をする土地を含んだ全体の面積です。
	ウ 切土又は盛土の土量	小数点第1位まで記載してください。
	エ 崖面の保護の方法	次のようなものが例示されます。 ブロック積擁壁、鉄筋コンクリート擁壁、種子吹付、重力式擁壁、法枠等
	オ 工事中の危害防止のための措置	次のような内容が例示されます。 「区域周辺にバリケード及び夜間照明等を設置するとともに、交通誘導員を適切に配置することにより、工事の危害防止に努める。」
	カ その他の措置	特に必要な措置があれば、記載してください。
	キ 工事着手予定年月日及び工事完了予定年月日	開発行為許可申請書のエと同様です。
	ク 工程の概要	「別紙工程表のとおり」と記載し、工程表を添付してください。
	ケ その他必要な事項	開発許可申請書のカと同様です。

- 注 1 申請者（造成主）は宅地開発に関する工事の請負人等ではなく、工事の請負契約の発注者又は請負契約によらないで自らその工事を施行しようとする者としてください。
- 2 工事施行者は、宅地開発に関する工事の請負人又は請負契約によらないで自らその工事を施行しようとする者としてください。

## 2 関係書類・図面

### (1) 関係書類一覧表

申請書類の名称等	添付書類等	開発行為許可申請		宅地造成工事許可申請	備考	
		自己の居住 又は業務用	その他			
1 事前協議書	事前協議書	○	○	○	開発面積が 0.3ha以上 の場合のみ	
	計画説明書	○	○	○		
2 許可申請書	許可申請書	○	○	○		
	設計説明書	○	○	○		
3 資金計画書	資金計画書	×	○	×		
	預金残高証明書、融資証明書等	×	○	×		
4 公共施設予定管理者の協議書	3 2条協議書	○	○	×		
5 公共施設管理者の同意書	3 2条同意書	○	○	×		
6 資力・信用 に関する書類	申請者 法人	申請者の資力・信用調書	○	○	○	
		法人の登記事項証明書	○	○	○	
		納税証明書(最近2年間)(法人税)	○	○	×	
		事業経歴書	○	○	×	
	個人	住民票の写し	○	○	×	
		納税証明書(最近2年間)(所得税)	×	○	×	
	宅地建物取引	宅地建物取引業免許の写し	×	○	○	
	工事施行者	工事施行者の施行能力調書	○	○	○	
		建設業許可証明書	○	○	○	宅造は請負の場合のみ
		事業経歴書	○	○	○	
法人の登記事項証明書		○	○	○		
納税証明書(直近)(個人事業税)		○	○	○	個人事業者の場合のみ	
7 設計者経歴書	設計者の資格調書(開発)	×:(開発面積が1ha以上の場合は○)(※1)		○:高さ5mを超える擁壁、切盛の土地面積が1,500㎡を超える場合の排水施設の設置		
	設計者経歴書(宅造)					
	卒業証明書の写し					
	資格・免許等の写し					
8 登記事項証明書	土地建物の登記事項証明書	○	○	○		
9 施行同意書	施行同意一覧表	○	○	○		
	施行同意書	○	○	○		
	印鑑登録証明書	○	○	○		
10 隣接者の承諾書	隣接承諾一覧表	○	○	○		
	隣接承諾書	○	○	○		

申請書類の名称等	添付書類等	開発行為許可申請		宅地造成工事許可申請	備考
		自己の居住 又は業務用	その他		
11 他法令の関係 (例示)	農地転用許可書				
	公用廃止を証する書類 (里道・水路)				
	保安林指定解除証明書				
	普通河川等土木工事許可書				
	河川法許可書				
	下水道法・条例に基づく 許可・承認書				
	自然公園法に基づく許可・届出書				
	文化財保護法に基づく許可書				
	道路加工施行承認書				
	道路占用許可書				
	法定外公物工事施行承認書				
	行政財産使用許可書				
	官民境界線の証明書				
	砂防法許可書				
	林地開発許可書				
	墓地埋葬法許可書				
	産業廃棄物処理施設設置許可証				
瀬戸法許可書					
12 同意書関係	排水 (放流) 同意書				
	通行同意書				
13 その他必要書類	工事工程表	○	○	○	
	再生砕石の使用承認書等				
	ブロック積認定書				大臣認定JIS A
	現況写真	○	○	○	
	土質試験等の資料				
	擁壁構造計算書				上載荷重: 1t/ ㎡
	排水計算書	○	○	○	雨水: クッター
	土砂の搬出入に関する書類	○	○	○	
	広島市景観計画区域内行為 事前協議書の写し 広島市景観区域内行為届出 書の写し	○: 西風新都地区内の面積5 ha 以上の開発行為及び面 積 500 ㎡以上の宅地造成			
	負担協定書及び負担契約書 の写し	○: 西風新都地区内の計画開発地区			
	確認書(幹線道路の整備に ついて)の写し	○: 西風新都地区内の計画開発地区の都市計画道路			

注 1 ○は必要な書類で、記載のないものは状況に応じて添付するものです。なお、×は添付不要です。

2 ※1については、開発面積が1ha未満のもので、右欄に該当する宅造法の許可対象のものは必要となります。



(2) 関係書類の詳細

書類の名称等	添付書類等	内 容 等		
1 事前協議書	事前協議書 計画説明書	開発面積が0.3ha以上の場合に、許可等の申請の前に必要となるものです。		
2 許可申請書	許可申請書 設計説明書	【設計説明書】 第1用紙：設計の方針 第2用紙：開発区域（開発区域を工区に分けたときは、開発区域及び工区別）の土地の現況及び土地利用計画 第3用紙：公共施設の整備計画		
3 資金計画書	預金残高証明書、資金借入又は融資証明書	当該開発行為の完遂能力を判断するため、資金調達等の計画書の提出を求めるものです。		
4 開発行為又は開発行為に関する工事により設置される公共施設の管理等に関する協議書	32条協議書	新しく設置される公共施設を管理することとなる者との協議の経過を示すものです。  (窓口：各区役所維持管理課等)		
5 開発行為に関係がある公共施設の管理者の同意書	32条同意書	開発区域内にある公共施設のほか、区域外にあっても工事の実施に伴って変更または廃止されることとなる公共施設を含みます。  (窓口：各区役所維持管理課等)		
6 資力・信用に関する書類	法人の登記事項証明書	申請者が法人のときに必要です。	申請者が当該開発行為を行うためには資力及び信用があることの証明が必要です。	
	納税証明書（最近2年間）			
	事業経歴書			
	住民票の写し	申請者が個人のときに必要です。		
	納税証明書（最近2年間）			
	宅地建物取引業免許の写し	宅地建物取引業に該当する行為（分譲、賃貸の媒介等）を目的とするときに必要です。		
	建設業許可証明書	工事施行者の施行能力に関する調書です。		
7 設計者経歴書	設計者の資格調書（開発）	開発区域の面積が1ha以上の開発行為に関する工事は、資格を有する者の設計によらなければなりません。なお、開発面積が1ha以上のもののみ必要です。未満のもので、宅造法の許可対象のものでは、次のいずれかに該当する場合に必要となります。 ・ 高さが5mを超える擁壁の設置 ・ 切土又は盛土をする土地の面積が1,500㎡を超える土地における排水施設の設置		
	設計者経歴書（宅造）			
	卒業証明書の写し			
	資格・免許等の写し			
8 開発区域内の土地建物の登記事項証明書	土地建物の登記事項証明書	開発行為の施行区域内の土地全てについて必要です。		
9 施行同意書	施行同意一覧表	開発区域内の土地又はその土地にある工作物について開発事業の施行の妨げとなる権利を有するものの同意を得なければならない場合に、それらの者の同意を得たことを証する書類です。 ・ 妨げとなる権利：所有権、永小作権、地上権、賃借権、質権、抵当権（根抵当権含む）、先取特権等		
	施行同意書			
	印鑑登録証明書			
10 隣接者の承諾書	隣接承諾一覧表	開発行為の施行について開発区域に隣接する土地の権利を有する者の承諾を得たことを証する書類です。		
	隣接承諾書			
11 他法令による許可（例示） ※ 同時許可のものを含む。	他の法令で許認可等を要するときにそれらの許認可等を受けたことを証する書類です。 必要に応じて添付します。	許認可等の書類の写し	農地転用許可書	地目が農地である場合に必要です。市街化区域内においては許可後に申し出なければなりません。（窓口：農業委員会事務局）
	公用廃止を証する書類（里道・水路）		法定外公共物（里道・水路）を公用廃止する場合に必要です。  (窓口：各区役所維持管理課)	
	保安林指定解除証明書（林内作業許可）		保安林指定区域を造成する場合に必要です。 市街化区域内においては許可後に申し出なければなりません。	
	普通河川等土木工事許可書		普通河川の土木工事等を行う場合に必要です。1ha以上の場合は、区役所維持管理課経由で県の許可となります。  (窓口：各区役所維持管理課)	

書類の名称等	添付書類等	内 容 等
許認可等の書類の写し	河川法許可書	河川区域内における土地の占用及び工作物の新築、改築等を行う場合に必要です。 準用河川については、各区役所の許可となります。
	下水道法・条例に基づく許可・承認書	下水道施設に係る工事等を行う場合に必要です。 (窓口：下水道局施設部管路課又は各区役所維持管理課)
	自然公園法に基づく許可・届出書	自然公園法の特別地域等において、開発行為を行う場合に必要です。 (窓口：県)
	文化財保護法に基づく許可書	指定文化財の現状変更又は保存に影響を及ぼす行為及び埋蔵文化財包蔵地において土木工事等を行う場合に必要です。 (窓口：市民局文化スポーツ部文化振興課)
	道路加工施行承認書	道路の形質変更の行為がある場合に必要です。 (窓口：各区役所維持管理課)
	道路占用許可書	道路上に工作物、物件又は施設を設け、継続して道路を使用する場合に必要です。 (窓口：各区役所維持管理課)
	法定外公共物工事施行承認書(里道・水路)	里道・水路の形質変更の行為等がある場合に必要です。 (窓口：各区役所維持管理課)
	行政財産使用許可書	里道・水路等に工作物、物件又は施設を設け、継続して使用する場合に必要です。 (窓口：各区役所維持管理課)
	官民境界線の証明書	公共施設との境界を明確にする場合に必要です。 (窓口：各区役所維持管理課等)
	砂防法許可書	砂防指定地において、土地の形状の変更、土石の採取、立木の伐採、工作物の新築等を行う場合に必要です。 (窓口：県) 砂防指定地内普通河川は、各区役所維持管理課経由となります。
	林地開発許可書	地域森林計画対象民有林において開発行為を行う場合に必要です。 (窓口：県)
	墓地、埋葬法許可書	墓地の新設、廃止、区域の変更等を行う場合に必要です。 (窓口：健康福祉局保健部環境衛生課)
	産業廃棄物処理施設設置許可証	廃棄物処理施設の設置等を行う場合に必要です。 (窓口：環境局業務部産業廃棄物指導課)
瀬戸内海環境保全特別措置法許可書	特定施設(特定施設とは汚水又は廃液を排出する施設で、例えば処理対象人員が500人を超えるし尿浄化槽等)を設置する場合に必要です。 (窓口：環境局環境保全課)	
12 同意書関係	私設水路の排水(放流)同意書	放流先の利害関係者の同意を得たことを証する書類(普通河川等保全条例の同意と同程度)です。
	私道の通行同意書	通行先の利害関係者の同意を得たことを証する書類です。
13 その他市長が必要と認める書類	工事工程表	防災工も含めてください。
	再生砕石の使用承認書等	再生砕石を使用する場合に、県又は市で承認されていることを確認するために必要です。
	ブロック積認定書	国土交通大臣の認定書の写し又はJIS Aが必要です。
	現況写真	開発区域を赤線で表示してください。
	土質試験等の資料	躯体高さが5.0mを超える擁壁(コンクリート造)又は生じる応力度(常時)が100kN/m <sup>2</sup> を超える擁壁を設置する場合に添付してください。
	擁壁構造計算書	国土交通省タイプ以外を使用する場合は構造計算書を添付してください。 ※ 設計条件等は技術基準を参照してください。
	排水計算書	排水区域は区域外も含めたもので検討してください。
	土砂の搬出入に関する書類	産業廃棄物処理施設設置許可証、建設残土の引受契約書の写し、土量計算書等を添付してください。
	広島市景観計画区域内行為事前協議書の写し	西風新都地区内の5ha以上の開発行為及び面積が500m <sup>2</sup> 以上の宅地造成については、都市整備局西風新都整備部に提出した協議書及び届出の写しを添付してください。
	広島市景観区域内行為届出書の写し	
	負担協定書及び負担契約書の写し	西風新都地区内の計画開発地区の宅地開発については、負担協定書及び負担契約書の写しを添付してください。
	確認書(幹線道路の整備について)の写し	西風新都地区内の計画開発地区の宅地開発については、確認書(幹線道路の整備について)の写しを添付してください。

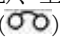
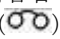
## (3) 関係図面一覧表

図面の名称		開発行為 許可申請	宅地造成工事 許可申請	事前協議	備 考
1	開発区域位置図	○	○	○	
2	現況図	○	○	○	
3	土地の公図の写し	○	○	○	
4	現況地番図	○	○	○	
5	土地利用計画図	○	○	○	
6	造成計画平面図	○	○	○	
6'	切盛計画平面図	○	○		
7	造成計画断面図	○	○	○	
8	道路標準横断面図	○	○	○	
9	排水施設計画平面図	○	○	○	
	排水施設縦断面図	○	○		
	流域図（汚水雨水流量計算書）	○	○	○	
10	排水施設構造図	○	○		
11	流末施設の改修計画図	○	○		
12	崖の断面図	○	○		
13	擁壁の断面 図	擁壁の断面図	○	○	
		A 構造計算書	○	○	認定擁壁(国土交通大臣, JIS) 以外
		B 認定書の写し	○	○	認定擁壁(国土交通大臣, JIS)
		C 地質調査資料	○	○	
13'	擁壁の背面図（展開図）	○	○		
14	防災計画平面図	○	○		
15	防災施設構造図	○	○		
16	丈量図	○	○		
17	公共施設管理依頼図	○	○	○	公共施設の引継ぎがある場合
18	残土の処理 に関する図 書	土捨場の位置図	○	○	土量計算書
		残土の運搬経路図	○	○	
		土捨場の地権者の承諾書	○	○	
19	給水施設計画平面図	○	○	○	公営水道を引く場合
20	その他必要な図面				

注 1 ○は必要な図面で、記載のないものは状況に応じて添付するものです。

2 変更に係る申請の場合は、新旧対照図を添付してください。

## (4) 関係図面の詳細

図面の種類	明示すべき事項	縮尺	備考
1 開発区域位置図	<ul style="list-style-type: none"> <li>方位、縮尺</li> <li>開発区域の位置（赤線）</li> <li>開発区域周辺の主要な公共施設</li> <li>接続先道路及び主要道路の名称</li> <li>放流先施設</li> <li>消防水利施設</li> <li>凡例</li> </ul>	1/2500 以上	<ul style="list-style-type: none"> <li>最新の図面を使用してください。</li> <li>都市計画区域及び市街化区域の境界があれば明示してください。</li> </ul>
2 現況図	<ul style="list-style-type: none"> <li>方位、縮尺</li> <li>開発区域の境界（赤線）</li> <li>標高差を示す等高線</li> <li>開発区域内及び開発区域周辺の公共施設等の名称及び位置</li> <li>地形及び名称等</li> <li>令第 28 条の 2 第 1 号に規定する樹木又は樹木の集団の状況</li> <li>令第 28 条の 2 第 2 号に規定する切土又は盛土を行う部分の表土の状況</li> <li>GH（現況地盤高）</li> <li>凡例</li> </ul>	1/250 ～ 1/1000	<ul style="list-style-type: none"> <li>等高線は 2 m の標高差を示してください。</li> <li>国家水準点から測量してください。</li> </ul>
3 土地の公図の写し	<ul style="list-style-type: none"> <li>方位</li> <li>開発区域の境界（赤線）</li> <li>水路（青色）、里道（朱色）</li> <li>一部表示（)</li> <li>凡例</li> </ul>	—	<ul style="list-style-type: none"> <li>法務局から転写した年月日を明記してください（インターネット登記情報提供サービスを利用することも可）。</li> </ul>
4 現況地番図	<ul style="list-style-type: none"> <li>方位、縮尺</li> <li>開発区域の境界（赤線）</li> <li>水路（青色）、里道（朱色）、地番及び筆界（緑色）</li> <li>地目、所有者名（抵当権者名）</li> <li>一部表示（)</li> <li>隣接地の地番、地目、所有者名</li> <li>凡例</li> </ul>	1/250 ～ 1/1000	
5 土地利用計画図	<ul style="list-style-type: none"> <li>方位、縮尺</li> <li>開発区域の境界（赤線）</li> <li>公園、緑地、広場の位置及び形状</li> <li>開発区域内外の道路の位置、形状及び幅員</li> <li>排水施設の位置、形状及び水の流れの方向</li> <li>都市計画施設又は地区計画に定められた施設の位置、形状及び名称</li> <li>消防水利の位置及び形状</li> <li>調整池の位置及び形状</li> <li>予定建築物等の位置及び敷地の形状</li> <li>予定建築物等の用途</li> <li>公益施設の位置、名称及び敷地の形状</li> <li>樹木又は樹木の集団の位置</li> <li>緩衝帯の位置、形状及び幅員</li> <li>法面（崖を含む。）の位置及び形状</li> <li>擁壁の位置及び種類</li> <li>凡例</li> </ul>	1/1000 以上	<ul style="list-style-type: none"> <li>公益施設用地等も明示してください。</li> <li>都市計画区域及び市街化区域の境界があれば明示してください。</li> </ul>
6 造成計画平面図	<ul style="list-style-type: none"> <li>方位、縮尺</li> <li>開発区域の境界（赤線）</li> <li>切土又は盛土をする土地の部分（切土：茶色 盛土：緑色）</li> <li>擁壁の位置、種類及び高さ</li> </ul>	1/500 ～ 1/1000	<ul style="list-style-type: none"> <li>切土又は盛土をする土地の部分で表土の復元等の措置を講ずるものがあるときは、その部分を図示してください。</li> <li>煩雑な表示となる場合は、別様にして作成してください。（図面は造成計画平面図を使用）</li> <li>造成計画、断面の縦横断線の位置と符号させてください。（原則として 20mピッチとしてください。）</li> </ul>
6' 切盛計画平面図	<ul style="list-style-type: none"> <li>法面（崖を含む。）の位置及び形状</li> <li>道路の位置、形状、幅員及び勾配</li> <li>道路の中心線、延長幅員、勾配及び交差点の計画高</li> <li>工区界</li> <li>他法令の許可の種別及び位置</li> <li>凡例</li> </ul>		

図面の種類	明示すべき事項	縮尺	備 考
7 造成計画断面図	<ul style="list-style-type: none"> <li>縮尺</li> <li>開発区域の境界（赤線）</li> <li>縦横断線記号</li> <li>切土又は盛土をする前後の地盤面</li> <li>切土、盛土の色分け（切土：茶色 盛土：緑色）</li> <li>基準線</li> <li>斜面上の盛土の段切施工</li> <li>崖、擁壁、道路等の位置及び形状</li> <li>排水施設</li> <li>凡例</li> </ul>	1/200 ～ 1/400	
8 道路標準横断面図	<ul style="list-style-type: none"> <li>道路の幅員及び構成</li> <li>横断勾配（%）</li> <li>路面及び路盤の材料、形状及び寸法</li> <li>道路側溝、埋設管等の位置、形状及び寸法</li> </ul>	1/50 以上	
9 排水施設計画平面図（雨水汚水）	<ul style="list-style-type: none"> <li>方位、縮尺</li> <li>開発区域の境界（赤線）</li> <li>排水区域の区域界</li> <li>排水施設の位置、種類、材料、形状、内法寸法及び勾配</li> <li>水の流れの方向</li> <li>吐口の位置</li> <li>放流先河川及び水路の名称</li> <li>調整池の位置及び形状</li> <li>道路側溝その他の排水施設の位置、形状及び種類</li> <li>排水管の勾配及び管径</li> <li>道路、公園その他の公共施設及び予定建築物の敷地等の計画高</li> <li>汚水処理施設の位置及び形状</li> <li>人孔の位置及び人孔間距離</li> <li>法面（崖を含む。）又は擁壁の位置及び形状</li> <li>凡例</li> </ul>	1/500 以上	
9 排水施設縦断面図	<ul style="list-style-type: none"> <li>縮尺</li> <li>排水管の勾配及び管径</li> <li>人孔の位置及び人孔間距離</li> <li>凡例</li> </ul>	1/500 以上	
9 流域図（汚水雨水流量計算書）	<ul style="list-style-type: none"> <li>方位、縮尺</li> <li>開発区域の境界（赤線）</li> <li>排水区域の区域界</li> <li>集水系統のブロック別色分け</li> <li>地表面水及び排水施設の流水方向</li> <li>流量計算書との照合符号</li> <li>凡例</li> </ul>	1/500 以上	<ul style="list-style-type: none"> <li>排水施設計画平面図を使用してください。</li> <li>放流先河川水路の図示に必要な範囲の周辺区域を含めてください。</li> <li>汚水雨水流量計算書を添付してください。</li> </ul>
10 排水施設構造図	<ul style="list-style-type: none"> <li>縮尺</li> <li>使用する施設面の形状及び寸法</li> </ul>	1/50 以上	
11 流末施設の改修計画図	(平面図、縦断面図、構造図)	—	<ul style="list-style-type: none"> <li>9、10 に準じて作成してください。</li> </ul>
12 崖の断面図	<ul style="list-style-type: none"> <li>縮尺</li> <li>開発区域の境界（赤線）</li> <li>崖の高さ、勾配及び土質（土質が2種以上にあたる場合は、それぞれの土質及び地層の厚さ）</li> <li>切土又は盛土をする前の地盤面</li> <li>小段の位置及び幅</li> <li>石張、張芝、モルタルの吹付け等の崖面の保護の方法</li> </ul>	1/50 以上	<ul style="list-style-type: none"> <li>切土をする土地の部分に生ずる高さが2mを超える崖、盛土をする土地の部分に生ずる高さが1mを超える崖又は切土と盛土とを同時にする土地の部分に生ずる高さが2mを超える崖について作成してください。</li> <li>擁壁で覆われる崖面については、土質に関する事項は必要ありません。</li> </ul>

図面の種類	明示すべき事項	縮尺	備考
13 擁壁の断面図	<ul style="list-style-type: none"> <li>縮尺</li> <li>擁壁の寸法及び勾配</li> <li>擁壁の材料の種類及び寸法</li> <li>裏込めコンクリートの寸法</li> <li>透水層の位置及び寸法</li> <li>擁壁を設置する前後の地盤面</li> <li>基礎地盤の土質並びに基礎ぐいの位置、材料及び寸法</li> <li>鉄筋の位置及び径</li> <li>水抜穴の位置</li> </ul>	1/50 以上	<ul style="list-style-type: none"> <li>コンクリート擁壁の地盤に10 t/m<sup>2</sup>を超える応力度が生じる場合は、地質調査資料を添付してください。</li> <li>ブロック擁壁は認定書の写し（有効期限内のもの）を添付してください。</li> <li>コンクリート擁壁の場合は構造計算書を添付してください。（国土交通省タイプは除く。）</li> </ul>
13' 擁壁の背面図（展開図）	<ul style="list-style-type: none"> <li>擁壁の高さ</li> <li>水抜穴の位置、材料及び内径並びに透水層の位置及び寸法</li> </ul>	1/50 以上	
14 防災計画平面図	<ul style="list-style-type: none"> <li>方位、縮尺</li> <li>開発区域の境界（赤線）</li> <li>等高線</li> <li>計画道路の位置</li> <li>段切りの位置</li> <li>表土の除去範囲</li> <li>ヘドロの除去範囲及び深さ</li> <li>工事中の雨水排水経路及び流出土砂防止計画</li> <li>防災施設の位置、形状、寸法及び名称</li> <li>防災施設の設置時期及び期間</li> </ul>	1/500 以上	
15 防災施設構造図	<ul style="list-style-type: none"> <li>縮尺</li> <li>防災施設の形状、寸法及び名称</li> </ul>	1/50 以上	<ul style="list-style-type: none"> <li>防災計画平面図で図示した構造を表示してください。</li> </ul>
16 丈量図	<ul style="list-style-type: none"> <li>方位、縮尺</li> <li>開発区域の境界（赤線）</li> <li>面積計算</li> <li>切盛丈量図</li> <li>凡例</li> </ul>	1/500 以上	<ul style="list-style-type: none"> <li>開発区域、公共施設緑地等を確認できるように作成してください。</li> </ul>
17 公共施設管理依頼図	<ul style="list-style-type: none"> <li>方位、縮尺</li> <li>開発区域の境界（赤線）</li> <li>公共施設予定管理者（所管課名）と協議する施設の位置及び形状</li> <li>凡例</li> </ul>	1/500 以上	
18 残土の処分に関する図書	<ul style="list-style-type: none"> <li>土捨場の位置図</li> <li>残土の運搬経路図</li> <li>受入承諾書</li> </ul>	—	
19 給水施設計画平面図	<ul style="list-style-type: none"> <li>方位、縮尺</li> <li>開発区域の境界（赤線）</li> <li>給水施設の位置、形状及び内法寸法</li> <li>取水方法</li> <li>消火栓の位置</li> <li>予定建築物等の敷地の形状</li> </ul>	1/500 以上	

注 1 設計図には、作成者の氏名を記載してください。

2 修正がある場合は、原図を修正してください。

(5) 主な意見依頼先及び必要図面一覧表

○ 事前協議

関係課	住宅系	業務系	説明	図 番 等															
				協議書	説明書	1	2	3	4	5	6	7	8	9	17	19	流量計算書	土量計算書	
都市整備局	緑化推進部 公園整備課	◎	※	3,000㎡以上の場合	○	○	○										○		
	西風新都整備部	※	※	西風新都地区内の場合	○	○	○	○	○	○	○	○	○				○		
区役所建設部 (農林建設部)	維持管理課	◎	◎		○	○	○	○	○	○	○	○	○	○	○	○			○
	地域整備課	◎	◎		○	○	○	○	○	○	○	○	○	○	○	○			○
	農林課	※	※	農道、農水路、市街化区域外の里道等がある場合	○	○	○	○			○	○	○	○	○	○			○
市民局	文化スポーツ部 文化振興課	◎	◎		○	○	○				○	○							
道路交通局	道路部 街路課	※	※	計画街路がある場合	○	○	○				○		○						
下水道局	河川防災課	※	※	調整池がある場合又は区域内若しくはその隣接する土地が土砂災害警戒区域等の指定等に係る場合	○	○	○	○	○	○	○	○				○	○		○
	施設部 管路課	◎	◎		○	○	○	○	○	○	○	○				○	○		○
環境局	業務部 業務第一課	◎	※	2戸以上の戸建住宅（長屋住宅を含む）又は共同住宅を建築する場合	○	○	○					○							
農業委員会事務局		※	※	農地がある場合	○	○	○	○	○	○	○	○				○			
経済観光局	農林水産部 農政課	※	※	農業振興地域がある地区内の場合	○	○	○	○	○	○	○	○				○			
	農林水産部 農林整備課	△	△	森林がある場合又は農業振興地域（ほ場整備計画区域）である場合	○	○	○	○	○	○	○	○				○			
水道局	技術部 計画課	◎	※	水道を引く場合 2部	○	○	○	○			○	○				○		○	

注 1 関係課は主な依頼先であり、他法令等の関係により他の関係課についても依頼が生ずる場合があります。

2 ◎は全ての場合に、※は説明欄に記載した場合に必要となるものです。また、△は意見依頼を行わず、情報提供のみです。

3 予定建築物がある場合は、別途区役所建築課と協議してください。

4 「土砂災害警戒区域等の指定等に係る場合」とは、次のいずれかに該当する場合をいいます。

- (1) 土砂災害警戒区域及び土砂災害特別警戒区域（以下「土砂災害警戒区域等」という。）に指定されている場合
- (2) 土砂災害防止法に基づき公表されている基礎調査の結果における土砂災害警戒区域等の指定の見込みがある場合
- (3) 土砂災害危険箇所である場合

○ 本申請

	関係課	住宅系	業務系	説明	備考
都市整備局	都市計画課	◎	◎		
	緑化推進部 公園整備課	◎	※	3,000 m <sup>2</sup> 以上の場合	
	西風新都整備部	※	※	西風新都地区内の場合	
区役所市民部	地域起こし推進課	◎	◎	佐伯区は、区政調整課です。	
区役所建設部（農林建設部）	維持管理課	◎	◎	中・東・南・西区にあつては、維持管理課に2部必要です。 佐伯区は、地域整備課に2部必要です。 安芸・安佐北区は維持管理課・地域整備課それぞれに2部必要です。	
	地域整備課	◎	◎		
	農林課	※	※	農道、農水路、市街化区域外の里道等がある場合	
	建築課	※	※	予定建築物がある場合	
教育委員会事務局	総務部 教育企画課	※	※	100戸以上の場合 学校施設がある場合は、別途1部必要です。	
市民局	文化スポーツ部 文化振興課	◎	◎		
道路交通局	道路部 街路課	※	※	計画街路がある場合	
下水道局	河川防災課	※	※	調整池がある場合又は区域内若しくはその隣接する土地が土砂災害警戒区域等の指定等に係る場合	
	施設部管路課	◎	◎	新市域で3,000 m <sup>2</sup> 未満の場合は、各区役所地域整備課下水道整備担当です。	
消防局	警防部警防課	◎	◎	3,000 m <sup>2</sup> 未満の場合は、各消防署警防課です。	
環境局	環境保全課	◎	◎		
	業務部 業務第一課	◎	※	2戸以上の戸建住宅（長屋住宅を含む）又は共同住宅を建築する場合	
健康福祉局	保健部 環境衛生課	※	※	墓地がある場合	
農業委員会事務局		※	※	農地がある場合	
経済観光局	農林水産部 農政課	※	※	農業振興地域がある地区内の場合	
	農林水産部 農林整備課	※	※	森林がある場合又は農業振興地域（ほ場整備計画区域）である場合	
水道局	技術部 計画課	◎	※	水道を引く場合	

注 1 関係課は主な依頼先であり、他法令等の関係により他の関係課についても依頼が生ずる場合があります。

2 ◎は全ての場合に、※は説明欄に記載した場合に必要となるものです。

3 予定建築物の用途によっては、別途区役所建築課に事前協議を行う必要がある場合があります。

また、宅地開発を行う区域に隣接して幅員が4m未満の道路がある場合には、別途区役所建築課に事前協議を行う必要がある場合があります。



関係課	申請書	設計説明書	図番																			流量計算書	備考
			1	2	3	4	5	6	6'	7	8	9	10	11	13、13'	14	15	16	17	18	19		
都市整備	都市計画課	○	○	○	○	○	○																
	公園整備課	○	○	○				○	○	○			○				○	○			○		
	西風新都整備部	○	○	○	○	○	○	○		○		○											
区役所	地域起こし推進課	○	○	○	○			○	○														佐伯区は、区政調整課です。
	維持管理課	○	○	○	○	○	○	○	○	○	○	○	○			○	○	○	○			○	引取に必要な施設がある場合は、一式必要です。(中・東・南・西区にあつては、維持管理課に2部、佐伯区は、地域整備課に2部、安芸・安佐北区は、維持管理課・地域整備課それぞれに2部)
	地域整備課	○	○	○	○	○	○	○	○	○	○	○			○	○	○	○				○	
	農林課	○	○	○	○	○	○	○		○	○	○	○							○		○	
建築課	○	○	○	○			○	○			○												
教委事務局	教育企画課	○	○	○	○			○															学校がない場合
		○	○	○	○			○	○	○													
市民	文化振興課	○	○	○	○			○	○														
道路	街路課	○	○	○				○	○														
下水	河川防災課	○	○	○	○	○	○	○	○			○	○	○						○		○	9は事前協議と同じ場合は不要
	管路課	○	○	○		○	○		○			○	○	○						○		○	
消防	警防課	○	○	○	○			○								○	○		○		○		3部(各消防署の場合は2部)
環境	環境保全課	○	○	○	○			○	○	○		○								○			
	業務第一課	○	○	○				○															2戸以上の戸建住宅(長屋住宅を含む)又は共同住宅を建築する場合
健福	環境衛生課	○	○	○	○	○	○	○	○	○		○						○			○		
農業委員会事務局		○	○	○			○	○												○			
経済観光	農政課	○	○	○			○	○												○			
	農林整備課	○	○	○	○	○	○	○		○		○		○						○			
水道	計画課	○	○	○	○			○	○			○									○		2部

注 1 公園等の施設がある場合、別途公園等の計画平面図・断面図・構造図・丈量図が必要となります。  
2 意見依頼には、図番12は必要ありません。  
3 申請内容によっては、必要な図面が異なる場合があります。

### 3 設計者の資格（法第31条、宅造法第9条）

開発行為、宅地造成工事に関する設計図書の作成は、次に示す資格を有する者が行わなければなりません。

区分	有資格者の設計によらなければならない工事	設計者の資格
1 都市計画法	(1) 開発区域の面積が1ha未満の開発行為に関する工事で当該開発区域に宅地造成工事規制区域内の土地があり、2(1)又は(2)のいずれかに該当する工事	ア 大学（短大を除く。）卒業後、2年以上の実務経験を有する者 イ 短大（昼間3年生）卒業後、3年以上の実務経験を有する者 ウ 短大、高専又は旧専門学校卒業後、4年以上の実務経験を有する者 エ 高校又は旧中等学校卒業後、7年以上の実務経験を有する者 オ 技術士法による第二次試験のうち、国土交通大臣が定める部門に合格した者で、2年以上の実務経験を有する者 カ 1級建築士で2年以上の実務経験を有する者
	(2) 開発区域の面積が1ha以上20ha未満の開発行為に関する工事	キ 宅地開発の技術に関する7年以上の実務経験を含む土木、建築、都市計画又は造園に関する10年以上の実務経験を有する者で、国土交通大臣の登録を受けた者が行う講習を修了した者 ク 国土交通大臣がアからキまでに掲げる者と同等以上の知識及び経験を有すると認めた者
	(3) 開発区域の面積が20ha以上の開発行為に関する工事	① 上記アからクまでのいずれかに該当する者で、20ha以上の開発行為に関する工事的総合的な設計に係る図書の作成実務に従事したことのある者 ② 国土交通大臣が①に掲げる者と同等以上の経験を有すると認めた者
2 宅地造成等規制法	(1) 高さが5mを超える擁壁の設置	① 上記アからエまでのいずれかに該当する者 ② 国土交通大臣がアからエまでに掲げる者と同等以上の知識及び経験を有すると認めた者
	(2) 切土又は盛土をする土地の面積が1,500㎡を超える土地における排水施設の設置	

注 1 卒業とは、正規の土木、建築、都市計画又は造園に関する課程を修めて卒業することをいいます。

2 「実務経験者」とは、宅地開発に関する工事の設計、工事の施行、監理の経験がある者をいいます。

3 国土交通大臣が定める部門とは、建設部門、水道部門及び衛生工学部門をいいます。

4 「同等以上の知識及び経験を有する者」とは、次の者をいいます。

(1) 大学院又は研究科に1年以上在学して、土木、建築、都市計画又は造園に関する事項を専攻した後、宅地開発に関する技術に関して1年以上の実務経験を有する者

(2) 宅地開発の技術に関する7年以上の実務経験を有する者で、国土交通大臣の登録を受けた者が行う講習を修了した者

5 「総合的な設計」とは、開発行為全体の設計をいい、例えば擁壁の設計、排水施設の設計など個々の施設の設計は含みません。

#### 4 許可申請等の様式

許可申請等の様式については、広島市のホームページで公開しています。

総合トップページ > 事業者向け情報 > 土地・住宅政策・宅地開発 > 宅地開発について > 都市整備局 指導部 宅地開発指導課 > 開発許可・宅地造成工事許可関係様式一覧 (URL: <https://www.city.hiroshima.lg.jp/soshiki/141/1880.html>)  
各様式の使用区分は次のとおりです。

《開発許可・宅地造成工事許可関係様式一覧》

##### ア 都市計画法関係

(7) 都市計画法施行規則（省令）等で定められている様式（抄）

NO	様式	書類の名称	申請者				許可権者
			当初	工事	変更	その他	
1	2	開発行為許可申請書	○				
2	3	資金計画書	○				
3	4	工事完了届出書		○			
4	5	公共施設工事完了届出書		○			
5	6	開発行為に関する工事の検査済証					○
6	7	公共施設に関する工事の検査済証					○
7	8	開発行為に関する工事の廃止の届出書				○	
8	9	建築物の新築、改築若しくは用途の変更又は第一種特定工作物の新設許可申請書				○	
9	10	開発行為変更許可申請書			○		
10	11	開発行為変更届出書			○		

(イ) 広島市において定めている様式

a 広島市都市計画法施行細則で定めている様式

NO	様式	書類の名称	申請者				許可権者
			当初	工事	変更	その他	
1	1	開発行為施行同意書	○				
2	2	既存の権利者の届出書				○	
3	3	開発行為許可標識		○			
4	4	工事着手届出書		○			
5	5	開発行為協議申出書	○				
6	5の2	開発行為変更協議申出書			○		
7	6	住所等変更届出書			○		
8	7	工事施行状況報告書		○			
9	8	工事完了公告前の建築物の建築又は特定工作物の建設承認申請書				○	
10	9	市街化調整区域内における建築物特例許可申請書				○	
11	10	予定建築物等以外の建築等許可申請書				○	
12	11	開発許可又は建築等許可に基づく地位承継届出書			○		
13	12	開発許可に基づく地位承継承認申請書			○		
14	13	事業予定地指定申出書				○	
15	14	土地の買取りの申出等の相手方として定めるべきことの申出書				○	
16	15	土地を買い取るべき旨の申出書				○	
17	16	都市計画事業地内建築等許可申請書				○	

b 広島市開発登録簿閲覧規則で定めている様式

NO	様式	書類の名称	申請者				許可権者
			当初	工事	変更	その他	
1	1	開発登録簿閲覧申請書				○	
2	2	開発登録簿の写しの交付申請書				○	

c その他業務の必要上定めている様式

NO	様式	書類の名称	申請者				許可権者
			当初	工事	変更	その他	
1	1	宅地開発計画事前協議書	○				
2	1の2	様式第1に添付する宅地開発計画説明書(1)(2)	○				
3	2	設計説明書(1)(2)(3)	○				
4	3	設計者の資格調書	○				
5	4	開発行為に関係がある公共施設の管理者の同意書	○				
6	5	開発行為又は開発行為に関する工事により設置される公共施設の管理等に関する協議書	○				
7	6	申請者の資力及び信用並びに工事施行者の施行能力に関する調書	○				
8	6の2	開発行為隣接承諾書	○				
9	6の3	開発行為変更概要書			○		
10		開発許可の変更に係る事前承認願			○		
11		変更許可を要しない設計変更届出書			○		
12	7	宅地開発計画事前協議書の取下げ届				○	
13	7の2	宅地開発計画事前協議書の取止め届				○	
14	7の3	開発行為許可申請書、建築物の新築、改築若しくは用途の変更又は第一種特定工作物の新設許可申請書の取下げ届				○	
15	7の4	建築物の新築、改築若しくは用途の変更又は第一種特定工作物の新設の廃止の届出書				○	
16	8	開発行為許可通知書					○
17	8の2	開発行為変更許可通知書					○
18	9	開発行為(変更)不許可通知書					○
19	9の2	工事完了の公告証明願				○	
20	10	工事完了公告前の建築物の建築又は特定工作物の建設承認通知書					○
21	11	市街化調整区域内における建築物特例許可通知書					○
22	12	予定建築物等以外の建築等許可通知書					○
23	13	建築物の新築、改築若しくは用途の変更又は第一種特定工作物の新設許可通知書					○
24	14	建築物の新築、改築若しくは用途の変更又は第一種特定工作物の新設不許可通知書					○
25	17	開発許可に基づく地位承継承認通知書					○
26	18	身分証明書					○
27		工事施工状況確認申出書		○			
28		建築物の建築同意書	○				

イ 宅地造成等規制法関係

(7) 宅地造成等規制法施行規則(省令)で定められている様式(抄)

NO	様式	書類の名称	申請者				許可権者
			当初	工事	変更	その他	
1	2	宅地造成に関する工事の許可申請書	○				
2	〃	宅地造成に関する工事の許可通知書					○
3	3	宅地造成に関する工事の完了検査申請書		○			
4	4	宅地造成に関する工事の検査済証					○
5	5	届出書(宅造法第15条第1項)				○	
6	6	届出書(宅造法第15条第2項)				○	
7	7	届出書(宅造法第15条第3項)				○	

(イ) 国土交通省技術的助言「宅地造成等規制法の施行にあたっての留意事項について」で定められている様式

NO	様式	書類の名称	申請者				許可権者
			当初	工事	変更	その他	
1	1	宅地造成に関する工事の変更許可申請書			○		
2	2	宅地造成に関する工事の変更許可通知書					○
3	3	宅地造成に関する工事の変更届出書			○		

(ウ) 広島市において定めている様式

a 広島市旧宅地造成等規制法施行細則で定めている様式

NO	様式	書類の名称	申請者				許可権者
			当初	工事	変更	その他	
1	1	宅地造成工事着手届出書		○			
2	2	宅地造成に関する工事の一時中止、再開、廃止届出書				○	
3	3	宅地造成に関する工事の協議申出書				○	
4	4	宅地造成に関する工事の同意通知書					○
5	5	宅地造成に関する工事の変更協議申出書				○	
6	5の2	宅地造成に関する工事の変更同意通知書					○
7	6	届出工事の変更届出書(宅造法第15条第1項)				○	
8	7	届出工事の変更届出書(宅造法第15条第2項)				○	
9	8	宅地造成許可標識		○			
10	9	宅地造成に関する工事施行状況報告書		○			

b その他業務の必要上定めている様式

NO	様式	書類の名称	申請者				許可権者
			当初	工事	変更	その他	
1	1	身分証明書(宅造法第4条関連)					○
2	2	施行同意書	○				
3	3	隣接承諾書	○				
4	3の2	造成主の資力及び信用並びに工事施行者の施行能力に関する調書	○				
5	3の3	宅地造成に関する工事の変更概要書			○		
6		宅地造成に関する工事の変更に係る事前承認願			○		
7		変更許可を要しない設計変更届出書			○		
8	3の4	宅地造成に関する工事の許可申請書の取下げ届				○	
9	4	設計者経歴書	○				
10	5	宅地造成に関する工事の不許可通知書					○
11	6	宅地造成に関する工事完了前の建築物の建築又は特定工作物の建設承認申請書				○	
12	6の2	宅地造成に関する工事完了前の建築物の建築又は特定工作物の建設承認通知書					○
13	7	宅地造成に関する工事の不同意通知書					○
14	8	身分証明書(宅造法第18条関連)					○
15	9	宅地造成に関する工事の許可申請手数料減免申請書				○	

## 5 許可申請等手数料

開発許可の申請等を行う場合には手数料が必要ですので、事前にお問い合わせください。申請書等の受理の際に納付書を発行しますので、広島市指定金融機関に納付してください。既納の手数料はお返しすることができません。

(1) 開発許可申請等手数料一覧表

(平成13年4月1日改定)

広島市都市計画関係手数料条例 (別表)		内 訳		手数料 (円)	
(85)	開発行為許可申請	自己用	自己の住宅	0.1ha 未満	8,900
				0.1ha 以上 0.3ha 未満	22,000
				0.3ha 以上 0.6ha 未満	44,000
				0.6ha 以上 1.0ha 未満	89,000
				1.0ha 以上 3.0ha 未満	130,000
				3.0ha 以上 6.0ha 未満	180,000
				6.0ha 以上 10.0ha 未満	220,000
				10.0ha 以上	310,000
				自己の業務	0.1ha 未満
		0.1ha 以上 0.3ha 未満	31,000		
		0.3ha 以上 0.6ha 未満	67,000		
		0.6ha 以上 1.0ha 未満	120,000		
		1.0ha 以上 3.0ha 未満	200,000		
		3.0ha 以上 6.0ha 未満	270,000		
		6.0ha 以上 10.0ha 未満	350,000		
		10.0ha 以上	490,000		
		自己用外	0.1ha 未満		89,000
			0.1ha 以上 0.3ha 未満	130,000	
0.3ha 以上 0.6ha 未満	200,000				
0.6ha 以上 1.0ha 未満	270,000				
1.0ha 以上 3.0ha 未満	400,000				
3.0ha 以上 6.0ha 未満	520,000				
6.0ha 以上 10.0ha 未満	670,000				
10.0ha 以上	900,000				
(86)	開発行為変更許可申請	手数料 (ア、イ、ウの合計額) の上限額		900,000	
		ア 設計変更	別表 (78) の 1/10 の額		
		イ 区域編入	編入区域の面積に応じ別表 (78) の額		
		ウ その他	10,000		
(87)	市街化調整区域内等における建築物の特例許可申請			47,000	
(88)	予定建築物等以外の建築等許可申請			27,000	
(89)	開発許可を受けない市街化調整区域内の土地における建築等許可申請	0.1ha 未満	7,100		
		0.1ha 以上 0.3ha 未満	19,000		
		0.3ha 以上 0.6ha 未満	40,000		
		0.6ha 以上 1.0ha 未満	71,000		
		1.0ha 以上	99,000		
(90)	開発許可を受けた地位の承継の承認申請	自己用	自己の住宅	1,800	
			自己の業務で 1.0ha 未満	1,800	
		自己用外	自己の業務で 1.0ha 以上	2,800	
(91)	開発登録簿の写しの交付			18,000	
(91)				480	

(2) 宅地造成工事許可申請手数料一覧表

(平成18年9月30日一部改定)

広島市都市計画関係手数料条例 (別表)		切土又は盛土をする土地の面積	手数料 (円)
(92)	宅地造成工事許可申請	500 m <sup>2</sup> 以下	12,000
		500 m <sup>2</sup> を超え 1,000 m <sup>2</sup> 以下	22,000
		1,000 m <sup>2</sup> を超え 2,000 m <sup>2</sup> 以下	32,000
		2,000 m <sup>2</sup> を超え 5,000 m <sup>2</sup> 以下	48,000
		5,000 m <sup>2</sup> を超え 10,000 m <sup>2</sup> 以下	69,000
		10,000 m <sup>2</sup> を超え 20,000 m <sup>2</sup> 以下	110,000
		20,000 m <sup>2</sup> を超え 40,000 m <sup>2</sup> 以下	170,000
		40,000 m <sup>2</sup> を超え 70,000 m <sup>2</sup> 以下	260,000
		70,000 m <sup>2</sup> を超え 100,000 m <sup>2</sup> 以下	340,000
(93)	宅地造成工事計画変更許可申請	100,000 m <sup>2</sup> を超えるもの	430,000
		変更に係る部分の切土又は盛土をする土地の面積 (減少する部分の土地の面積を含む。) に応じ、別表 (85) (宅地造成工事許可申請) の額	

## 6 変更許可申請書

- (1) 開発許可を受けた者が開発許可申請書の記載事項の内容を変更しようとするとき、あるいは宅地造成工事の許可を受けた者が当該工事の計画を変更しようとするときは、変更の許可を受ける必要があります。

なお、頻繁に変更を行う場合には、事前協議等を行った上で、一括して処理することとしています。

### ア 必要書類

#### (ア) 変更許可申請書関係

変更許可申請書、設計説明書等において変更前及び変更後の比較対照のできるものは二段書としてください。

- ・ 上段（変更前：赤）
- ・ 下段（変更後：黒）

#### (イ) 変更概要書

- ・ 変更理由、変更事項概要を具体的に記載してください。
- ・ 新旧対照図と整合させてください。

#### (ウ) 権利に関するもの

区域変更がある土地において、権利に関する書類は変更許可申請時（最新）のものを添付してください。

- ・ 土地の公図の写し、土地の登記事項証明書、印鑑証明書、施行同意書等

#### (エ) その他

都市計画法第 32 条同意・協議書に変更が生じたとき、変更により他法令の許可が必要となったとき、有効期間が過ぎたとき等も、変更許可申請時（最新）のものとしてください。

### イ 必要図面

#### (ア) 旧土地利用計画図

- ・ 当初許可時の土地利用計画図を使用してください。

#### (イ) 新旧対照計画平面図

- ・ 変更概要書の変更事項が図面で判別できるようにしてください。
- ・ 変更前、変更後を対比できるようにしてください。

#### (ウ) 丈量図・求積表

新たな開発区域の増面積（開発）、あるいは変更に係る部分の切土又は盛土をする土地の面積（減少する部分を含む。）（宅造）が確認できるように丈量を切ってください。（申請手数料の算定の関係）

#### (エ) その他市長が必要と認めるもの

- (2) 当初許可の内容と同一性を失うような大幅な変更については、新たに許可を受ける必要があります。
- (3) 当初許可と内容が同一の書類・図面については、当初許可の際に提出したもの（受付印が押印されているもの）の写しを添付してください。

## 7 変更届出書

以下に掲げる軽微な変更については許可は不要ですが、届出を行う必要があります。

区 分	内 容
1 開発行為変更届出書	<ul style="list-style-type: none"> <li>・ 一定規模以下の予定建築物等の敷地の形状の変更</li> <li>・ 工事施行者の変更（非自己用の開発行為及び開発区域の面積が 1 ha 以上の自己業務用の開発行為については、住所又は氏名若しくは名称の変更に限る。）</li> <li>・ 工事着手・完了予定年月日の変更</li> </ul>
2 住所等変更届出書（開発）	<ul style="list-style-type: none"> <li>・ 開発許可を受けた者の住所又は氏名若しくは名称の変更</li> </ul>
3 宅地造成に関する工事の変更届出書	<ul style="list-style-type: none"> <li>・ 造成主、設計者又は工事施行者の変更（住所又は氏名若しくは名称の変更を含む。）</li> <li>・ 工事着手・完了予定年月日の変更</li> </ul>

以上の内容以外の軽微な変更については、個別に問合せください。

## 8 廃止届

開発行為又は宅地造成工事を廃止する場合は、届出が必要です。

- (1) 開発行為に関する工事の廃止の届出書
- (2) 宅地造成に関する工事の一時中止、再開、廃止届出書

なお、工事施行中の場合は、事前に防災計画書を提出し、協議を行った上で、防災工事完了後に廃止届を提出してください。

## 9 事前相談

宅地開発を行う場合には、事前に都市計画法及び宅地造成等規制法の許可の要否を明確にする必要があります。

このため、許可権者において、相談者から次の資料の提出を求め、これらの資料を基に現地調査等を行った上で、許可が必要であるか否かを事前にお答えしています。

- ・ 協議書及び誓約書
- ・ 位置図
- ・ 平面図
- ・ 断面図
- ・ 全体求積図
- ・ 切盛求積図
- ・ 公図の写し
- ・ 土地の登記事項証明書
- ・ 現況写真

## 10 その他の許可申請等

(1) 建築物の新築、改築若しくは用途の変更又は第一種特定工作物の新設許可申請

法第43条第1項による許可申請の必要書類等については、次のとおりです。

区 分	書 類	図 面
全ての申請に必要なもの	1 申請書	1 位置図
	2 土地の登記事項証明書	2 現況図
	3 抵当権者の同意書（抵当権が設定されている場合）	3 公図（地番図）
	4 印鑑登録証明書（抵当権者）	4 平面図
	5 普通河川等保全条例の規定に基づく許可書又は道路法に基づく道路占用許可書等の写し（許可が必要な場合）	5 丈量図
	6 排水同意書	6 断面図
	7 流量計算書	7 建築物平面図
	8 現況写真	8 建築物立面図 9 排水施設図

- 注 1 申請書の面積は必ず実測値とし、丈量図の数値と整合させてください。（小数点第2位まで記入してください。）
- 2 排水計画図面は、敷地周辺だけでなく、接続する排水路まで図示してください。特に、用水路（農業用水等）との区別を図面上明確にしてください。
- 3 やむを得ず（公共河川に接続するまでに）排水施設を用水路に接続する場合は、必ず排水同意書を添付してください。
- 4 抵当権者の同意書には必ず印鑑証明書を添付してください。
- 5 土地の登記事項証明書は、現在の所有者が確認できるだけでなく、市街化調整区域とされた当時の所有者が確認できるものとしてください。
- 6 建築物平面図等は、建築確認等で使用するものを提出してください。

区 分	書 類	図 面
令第36条第1項第3号イ	事業内容調書（各号に該当する根拠を明確にできるもの）	事業所、店舗等の内部配置図

注 法第34条各号に該当すると考えられるものについては、建築物の内容が当該規定の内容と適合していることを明確にした資料、図面を添付してください。

区 分	書 類	図 面
令第36条第1項第3号ホ（提案基準第1号：分家住宅に関する基準）	1 理由書	
	2 土地所有者の建築同意書	
	3 住民票	
	4 戸籍謄本	
	5 本家者及び申請者の固定資産課税台帳の写し	

注 理由書については、現在借家に住んでいる場合は借家証明書（賃貸借契約書の写し等）、転勤予定の場合は転勤証明書、結婚予定の場合は婚約を証する書類等事実が証明できる資料を添付してください。



区 分	書 類		図 面
令第 36 条第 1 項第 3 号ホ(提案基準第 2 号：公共移転に伴う代替建築物等に関する基準)	1	理由書	1 既存建築物と収用事業の平面図
	2	既存建築物の規模、用途、構造調書	
	3	収用事業者の事業証明書	
	4	既存建築物の写真	2 既存建築物の丈量図及び床面積図 3 既存建築物と申請建築物との配置図
	5	収用事業者のあっせん証明書(土地をあっせんした場合)	
	6	物件移転補償契約書	

注 申請建築物は、従前建築物と用途、規模等がほぼ同一であり、市街化区域内での建築が困難な状況にあり、かつ、市街化区域に近接している土地であることが確認できる資料を添付してください。

区 分	書 類		図 面
令第 36 条第 1 項第 3 号ホ(提案基準第 3 号：既存の住宅団地における自己用住宅に関する基準)	1	宅地造成等規制法の規定に基づく許可書又は建築基準法の規定に基づく道路位置指定書等の写し	
	2	理由書	
	3	住民票	

注 理由書については、提案基準第 1 号と同様の資料を添付してください。

区 分	書 類		図 面
令第 36 条第 1 項第 3 号ホ(提案基準第 4 号：既存建築物の建て替え等に関する基準)	1	既存建築物の写真	1 既存建築物の平面図及び丈量図(延べ床面積) 2 既存建築物と申請建築物の用途、床面積、構造比較表
	2	建物の登記事項証明書	
	3	既存建築物が建築確認を受けたことを証する書類の写し	
	4	理由書	
令第 36 条第 1 項第 3 号ホ(提案基準第 5 号：既存権利の届出に関する基準)	1	既存権利説明書(未届者の場合、既存権利の届出書に準じます。)	
	2	届出又は工事が未了の理由書	
令第 36 条第 1 項第 3 号ホ(提案基準第 7 号：準公益的施設に関する基準)	1	自治組織が管理、運営することを明示した書類	
	2	申請地選定の理由書	
令第 36 条第 1 項第 3 号ホ(提案基準第 8 号：既存宅地の経過措置に関する基準)	1	市街化調整区域とされた当時に宅地であったことを証する書類等 ・ 土地の登記事項証明書又は固定資産課税台帳による証明書 ・ その他宅地的土地利用を証する書類等(市街化調整区域とされた当時の航空写真、農地転用・宅地造成工事の許可書の写し等)	

(2) 開発許可又は建築等許可に基づく地位承継届出書(法第 44 条)

法第 44 条による地位承継の届出に必要な書類等については、次のとおりです。

- ・ 地位を承継したことを証する書類

(3) 開発許可に基づく地位承継承認申請書(法第 45 条)

法第 45 条による地位承継の承認に必要な書類等については、次のとおりです。

1	開発行為に関する工事の施行権原を取得したことを証する書類
2	宅地建物取引業免許の写し〔申請者が土地を他へ譲渡することを業とする者である場合〕
3	法人の登記事項証明書、役員の履歴書、法人税納税証明書(最近 2 年間)、事業報告書(営業報告書)(最近 2 年間)〔以上、法人の場合〕
4	住民票の写し、履歴書、所得税納税証明書(最近 2 年間)〔以上、個人の場合〕
5	施行同意書
6	土地の登記事項証明書
7	資金計画書及び残高証明書又は融資証明書
8	申請者の資力及び信用に関する調書

(4) 予定建築物等以外の建築等許可申請書

法第 42 条第 1 項ただし書による予定建築物等以外の建築等の許可に必要な書類等については、次のとおりです。

1	建築物等の概要書
2	付近見取図（方位、敷地の位置及び敷地の周辺の公共施設を明示したもの）
3	敷地現況図（敷地の境界及び建築物等の位置を明示したもの）（縮尺 1/500 以上）
4	建築物等の平面図（縮尺 1/200 以上）
5	土地所有者の建築同意書
6	土地の登記事項証明書
7	公図の写し

(5) 工事完了公告前の建築物の建築又は特定工作物の建設承認申請書

法第 37 条第 1 号による建築物等の建築等に必要な書類等については、次のとおりです。

1	建築物等の敷地の位置及び区域を表示する図面
2	敷地内の建築物等の位置を表示する図面（縮尺 1/500 以上）
3	建築物等の平面図（縮尺 1/200 以上）及び 2 面以上の立面図
4	土地所有者の建築工事前着工同意書
5	事前着工を必要とする理由書及び関係図書
6	工事完了まで建築物を使用しない旨の誓約書

(6) 既存権利の届出書

法第 34 条第 13 号による既存権利の届出に必要な書類等については、次のとおりです。

1	既存権利を有することを証する書類
2	土地の登記事項証明書

(7) 市街化調整区域における建築物特例許可申請書

法第 41 条第 2 項ただし書による建築物の建築の許可に必要な書類等については、次のとおりです。

1	建築物の概要書
2	付近見取図（方位、敷地の位置及び敷地の周辺の公共施設を明示したもの）
3	敷地現況図（敷地の境界及び建築物の位置を明示したもの）（縮尺 1/500 以上）
4	建築物の平面図（縮尺 1/200 以上） （申請の内容が建築物の高さの制限にかかる場合には高さを表示する立面図を含みます。）
5	土地所有者の建築同意書
6	土地の登記事項証明書
7	公図の写し

(8) その他の許可申請書

その他の許可申請等については、個別に宅地開発指導課にお問い合わせください。

## 第5 工事の施行

### 1 紛争防止

開発行為に関する工事等を施行する場合、あらかじめ隣接地との境界等について争いが生じないように民事上の権利関係を明確にするとともに、住民自治会等を通じて要求がある場合には、下記の事項等について説明会等を開催し、近隣住民との紛争を未然に防止するよう努めてください。

なお、紛争が生じた場合は、その解決に誠意をもって当たってください。

調整経緯等について報告書等の提出を求める場合があります。

区分	主な留意事項
1 工事に伴う影響に関すること	工事日時帯、工事車両通行の日時帯・頻度、通行工事車両の規模・進入路、作業重機の搬入方法、必要により交通整理員の配置等
2 日照、通風等に関すること	日照、通風、プライバシー等
3 交通安全確保に関すること	幹線道路への接続等
4 駐車場に関すること	駐車場の位置・規模等
5 里道等の通行に関すること	工事期間中の代替通路及び付替里道（道路）の位置等

### 2 造成工事従事者

造成工事の従事者（設計者、工事施行者等）は、都市計画法、宅地造成等規制法及び建設業法に規定する適格者としてください。

区分	造成工事の従事者
1 設計者	都市計画法第31条、宅地造成等規制法第9条第2項に規定する者
2 工事施行者	都市計画法第33条第1項第13号、建設業法第3条第1項に規定する者
3 主任技術者	建設業法第26条第1項に規定する者
4 監理技術者	建設業法第26条第2項に規定する者

### 3 工事着手

工事に着手するときは、「工事着手届出書」（開発行為の場合）又は「宅地造成工事着手届出書」を速やかに提出（2部）してください。

なお、これらの届出書には次のものを添付してください。

1	実施工程表
2	「開発行為許可標識」又は「宅地造成許可標識」の設置写真（遠景及び近景）並びに設置図面（工事現場内の見えやすい場所に設置したもの）
3	防災対策、安全対策、周辺住民への説明方法が記載されたもの
4	緊急連絡体制一覧表
5	その他市長が必要と認めるもの

### 4 工事施行状況の報告

工事が次の工程に至ったときは、「工事施行状況報告書」（開発行為の場合）又は「宅地造成に関する工事施行状況報告書」により、速やかに報告してください。

なお、これらの工程区分については、当該報告書の裏面に記載しています。

1	擁壁工事（高さが3m以下のものを除く。）
2	盛土工事
3	排水施設工事
4	道路工事
5	調整池施設工事
6	その他市長が指定する工事

## 5 工事施行状況の確認

次のものについては、工事施行状況確認申出書の提出が必要となる場合がありますので、事前に協議してください。

1	鉄筋を有する擁壁で配筋が完了（コンクリート打設前）したとき
2	5mを超える擁壁を設置する場所の地耐力が確認（載荷試験等による）できるとき
3	舗装をする場合の埋設物の工事が完了（舗装前）したとき
4	帰属予定の公共施設で、境界確認ができるとき
5	盛土をする場合の急傾斜である地山における段切りの工事が完了（盛土前）したとき
6	盛土をする場合の透水管の布設工事が完了（盛土前）したとき
7	その他市長が指定したとき

## 6 完了検査

工事が完了したときは、「工事完了届出書」（開発行為の場合）又は「宅地造成に関する工事の完了検査申請書」を速やかに提出してください。

なお、これらの届出書等には、次のものを添付してください。

1	工事写真
2	都市計画法及び宅地造成等規制法以外の法令の整備状況報告書
3	施行管理に関する資料（材料強度を証明するもの等）

## 7 工事写真

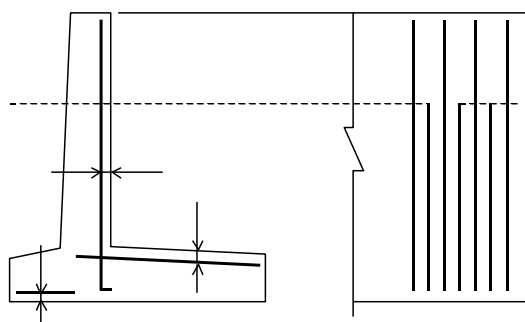
区 分	内 容	
1 工事写真の内容	ア 着手及び完成 イ 施行状況 ※ 鉄筋を有する擁壁の配筋（隅角部共）、擁壁の根入れ等、施行後に不可視となる部分については、工事写真で施行寸法が確認できるよう特に注意して撮影してください。	
	小黑板等に右の項目を適宜記載し、被写体と共に撮影してください。	ア 工事名 イ 工種等 ウ 測点（位置） エ 略図 オ 設計寸法 カ 実測寸法
2 工事写真帳	施行区分ごとに整理し、撮影日時・場所・施行内容等を記入してください。 なお、必要に応じてインデックスを付けてください。	

## 8 特に注意が必要な施行

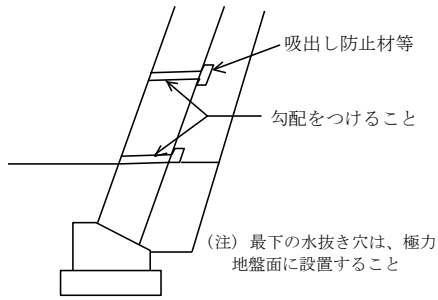
- (1) 高さ5m以上の擁壁は、地耐力を現場確認（平板載荷試験等）してください。
- (2) 次の箇所は特に注意して施行してください。
  - ア 鉄筋構造物等の寸法、配筋（径、かぶり）

〔断面図〕

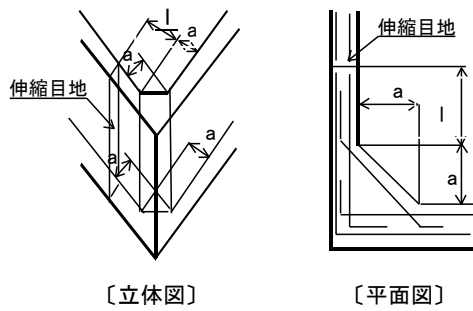
〔たて筋(背面)〕



イ 水抜き穴の位置



ウ 擁壁の隅部



隅角部の補強方法

○擁壁の高さ3.0m以下のとき

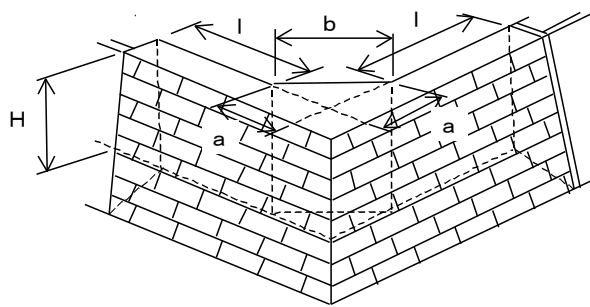
$a=50\text{cm}$ 以上

○擁壁の高さ3.0mを超えるとき

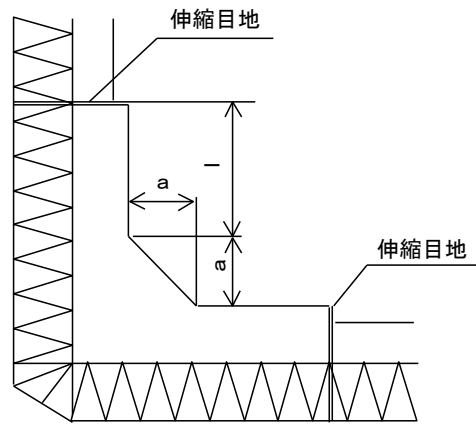
$a=60\text{cm}$ 以上

○伸縮目地の位置

$l$  は2.0mを超え、かつ擁壁の高さ程度とする。



[立体図]



練積み造擁壁の場合

[平面図]

※練積み造擁壁も鉄筋で補強する。

## 第6 参考資料

### 1 宅地開発に関する相談・申請窓口等

#### (1) 宅地開発に関する相談・申請等の窓口

《広島市都市整備局指導部宅地開発指導課》

〒730-8586

広島市中区国泰寺町一丁目6番34号（市役所本庁舎6階）

《中、東、南、西、安佐南区での宅地開発》 TEL 082-504-2506（直通）

《安佐北、安芸、佐伯区での宅地開発》 TEL 082-504-2394（直通）

#### (2) 広島市宅地開発指導課からのお願い

宅地開発指導課にお越しの際には、事前にお電話などで来庁日時を予約した上でお越しいただきますよう、ご協力をお願いいたします。

昨今、宅地開発指導課の業務に係る協議、相談や許可申請等が増加傾向にあり、来庁日時の予約なしで当課にお越しになられた場合、担当者が不在であったり、協議対応中であったりして、直ちにご用件を伺うことが難しい場合があります。

そのため、円滑な対応ができるように、お手数ですが事前にお電話などで来庁日時を予約してからお越しいただきますよう、ご協力をお願いいたします。

皆様にご協力いただきながら、より一層の宅地開発指導課の行政サービス向上に努めてまいります。

## 2 許可申請のモデル設計図（記載例）

### (1) 開発区域位置図

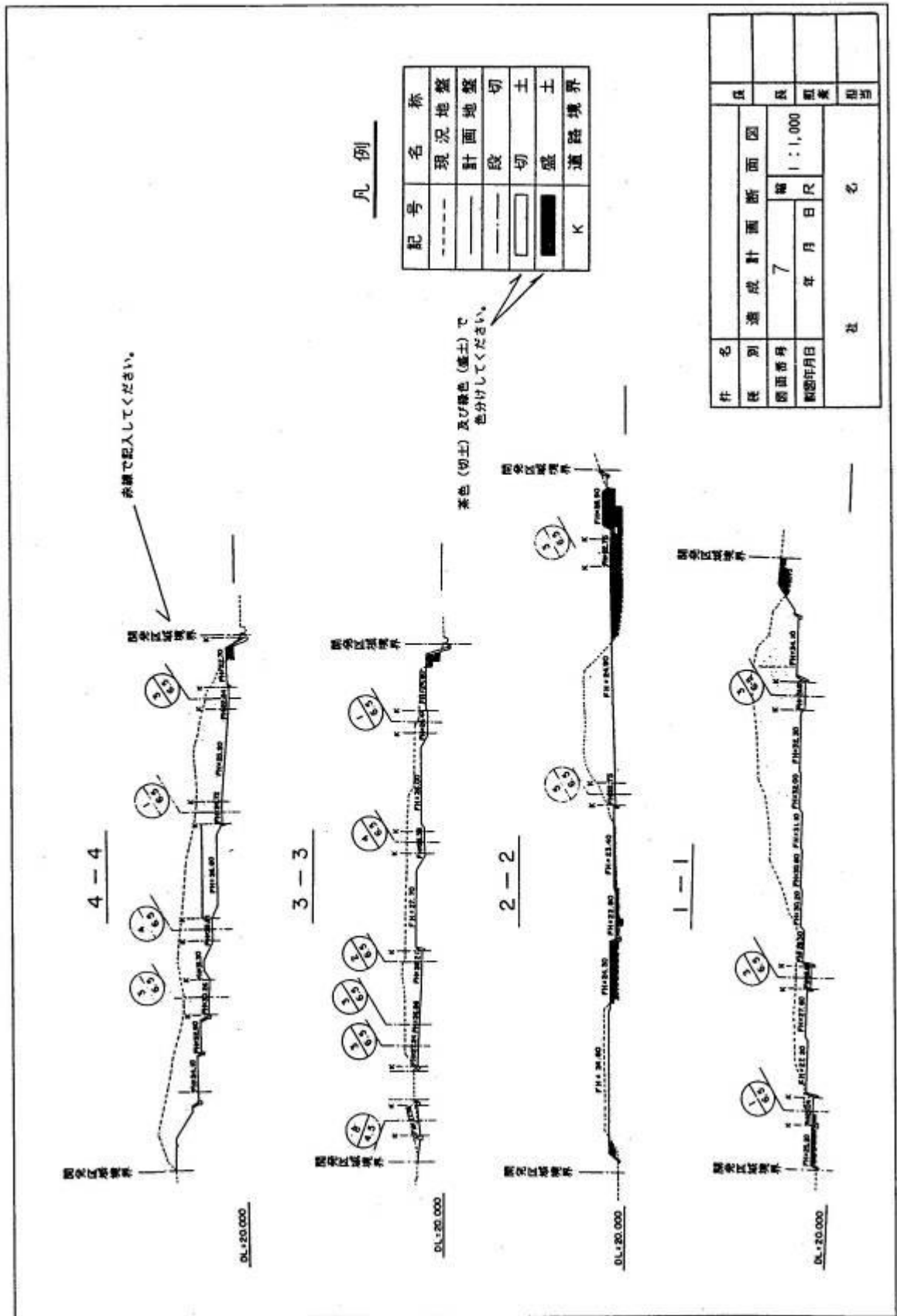






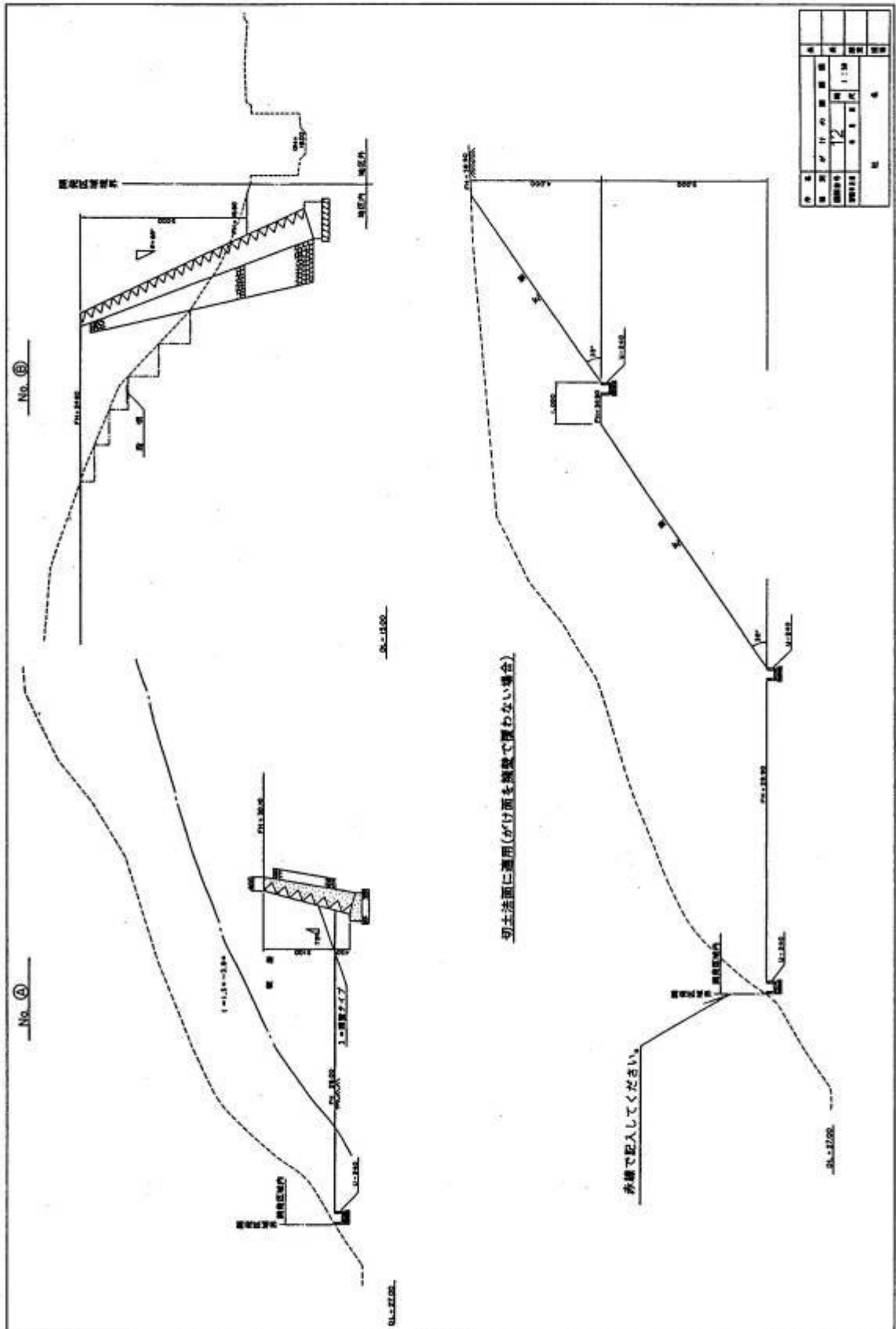


(4) 造成計画断面図

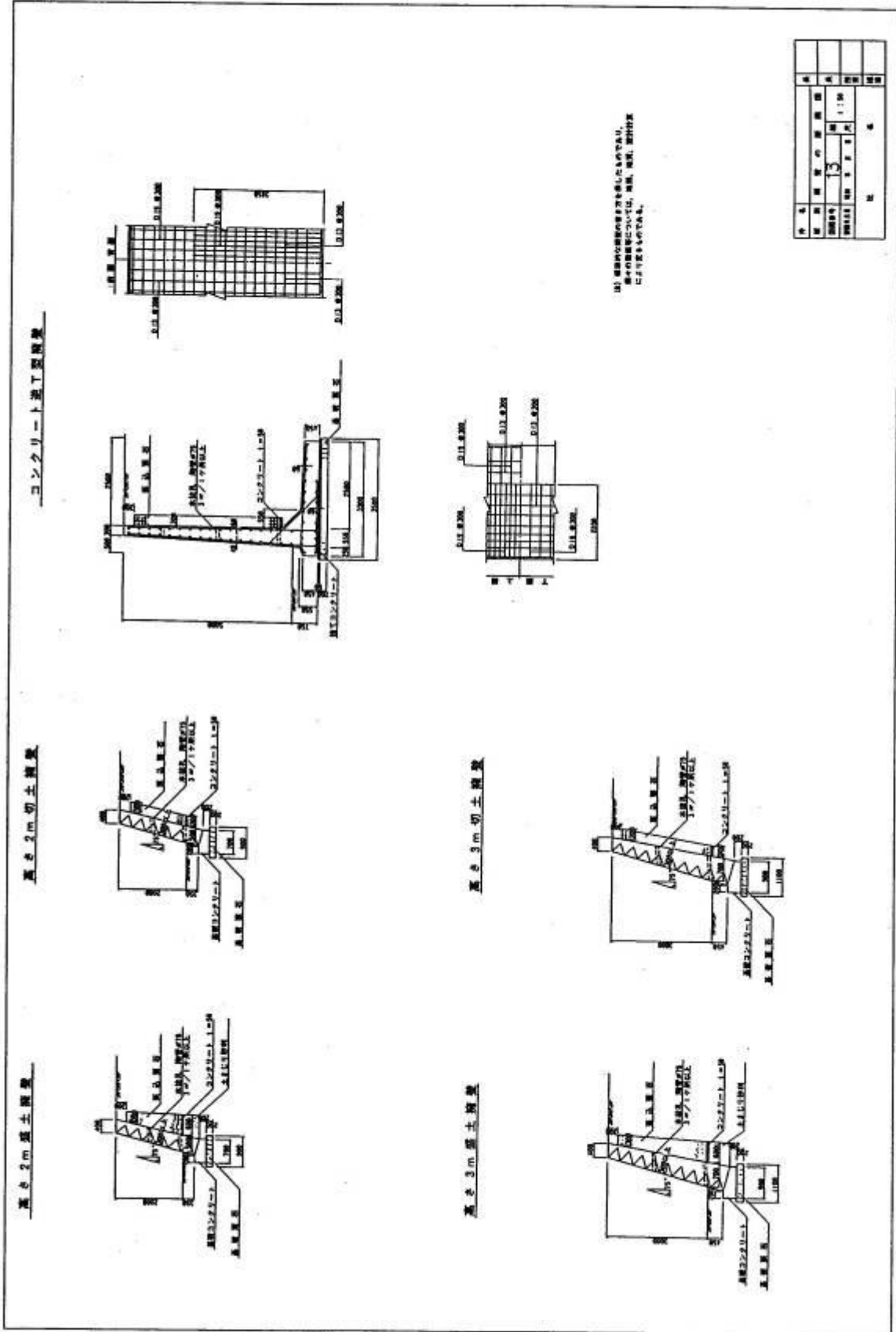




(6) がけの断面図



(7) 擁壁の断面図



(8) 給水施設計画平面図



(9) 申請図書の凡例一覧表

名称	記号	名称	記号	名称	記号	
開発区域境界線		雨水管渠		雨水角形人孔		
工区境界		污水管渠		污水角形人孔		
街区番号		合流管渠		河川		
宅地番号		既設管渠		法面		
公共公益用地		横断暗渠		間知ブロック横擁壁		
造成計画高		暗渠	円形	○ 内径	重力式擁壁	
敷地面積			馬蹄形	⊖ 巾×高さ	R C 擁壁	
B M			矩形	□ 巾×高さ	給水管	
位置			卵形	▽ 呼び名	制水弁	
高さ		開渠	U形側溝及び寸法		消防水利施設	
道路番号及び巾員			L形側溝及び寸法		階	
勾配、延長			Lu形側溝及び寸法		ガードレール	
変化点			グレーチング側溝		ガードフェンス	
管番号			その他開渠		落石防護柵	
管径		機類		車止め		
勾配				雨水円形人孔	○	樹木
管延長		雨水円形人孔	●	緩衝帯		
流水方向						

### 3 広島市開発審査会

#### (1) 設置根拠

都市計画法によりその権限に属させられた事項を行わせるため、都道府県及び指定都市等に設置される。(都市計画法第78条第1項)

なお、開発審査会は、市長の附属機関(地方自治法第138条の4第3項)である。

#### (2) 組織及び委員

ア 委員7人をもって組織する。(都市計画法第78条第2項、広島市開発審査会条例(以下「開発審査会条例」という。)第2条)

イ 委員は、法律、経済、都市計画、建築、公衆衛生又は行政に関しすぐれた経験と知識を有し、公共の福祉に関し公正な判断をすることができる者のうちから、市長が任命する。(都市計画法第78条第3項)

また、委員は利益代表的な者であってはならず、公正、中立な見解を持ち、何人にも拘束されず、独立に判断を下し得るような見識を有する者でなければならない。

ウ 委員の任期は4年とする。ただし、委員が欠けた場合の補欠委員の任期は、前任者の残任期間とする。(開発審査会条例第3条)

エ 開発審査会は、会長(会長に事故があるときは、その職務を代理する者)のほか、委員の過半数の出席がなければ会議を開くことができない。(都市計画法施行令第43条第3号、開発審査会条例第5条第2項)

オ 委員は、自己又は3親等以内の親族の利害に関係のある事件については、審査請求に対する裁決に関する議事に加わることができない。(都市計画法第78条第7項)

#### (3) 解任等

ア 次のいずれかに該当する者は委員となることはできず、また、委員が次のいずれかに該当するに至ったときは、市長はその委員を解任しなければならない。(都市計画法第78条第4項及び第5項)

(イ) 破産者で復権を得ない者

(ロ) 禁錮以上の刑に処せられ、その執行を終わるまで又はその執行を受けることがなくなるまでの者

イ 市長は、委員が次のいずれかに該当するに至ったときは、その委員を解任することができる。(都市計画法第78条第6項)

(イ) 心身の故障のため職務の執行に堪えないと認められるとき。

(ロ) 職務上の義務違反その他委員たるに適しない非行があると認められるとき。

#### (4) 所掌事務

ア 次に掲げる処分又は不作為に係る審査請求に関する事項(都市計画法第50条第1項)

(イ) 開発行為の許可申請に係る処分(都市計画法第29条第1項若しくは第2項)

(ロ) 開発許可に際して、建築物の敷地、構造及び設備に関する制限を定めた場合における当該制限の解除の許可申請に係る処分(都市計画法第41条第2項ただし書)

(ハ) 開発許可を受けた開発区域内における予定建築物等以外の建築物又は特定工作物の新築又は新設等の許可申請に係る処分(都市計画法第42条第1項ただし書)

(ニ) 市街化調整区域のうち開発許可を受けた開発区域以外の区域内における建築物又は第一種特定工作物の新築又は新設等の許可申請に係る処分(都市計画法第43条第1項)

(ホ) 上記アからエまでの申請に係る不作為(行政不服審査法第2条第2項)

(ヘ) 都市計画法等に違反して開発行為を行った者等に対する監督処分(都市計画法第81条第1項)

イ 次に掲げる場合における市長の許可等に関する事項

(イ) 市街化調整区域内における開発行為の許可をしようとする場合(都市計画法第34条第14号)

(ロ) 市街化調整区域のうち開発許可を受けた開発区域以外の区域内における建築物又は第一種特定工作物の新築又は新設等の許可をしようとする場合(都市計画法施行令第36条第1項第3号ホ)

(ハ) 市街化調整区域内における土地区画整理事業に係る開発行為の施行認可又は当該開発行為を行う土地区画整理組合の設立認可をしようとする場合(土地区画整理法第9条第2項、同法第21条第2項、都市計画法第29条第1項第5号、同法第34条第14号)