

広島市開発技術基準

令和2年10月1日

広島市

目次

第1	目的	1
第2	一般的基準	1
1	基本的事項	1
2	地域基準	3
第3	技術的細目	4
1	道路（主として、自己の居住の用に供する住宅の建築の用に供する目的で行う開発行為は除く。）	4
2	建築物の敷地	11
3	公園・緑地等（主として、自己の居住の用に供する住宅の建築の用に供する目的で行う開発行為は除く。）	11
4	公益的施設	13
5	土工事	13
6	擁壁の構造	21
7	排水施設	32
8	防災施設	39
9	消防施設等	40
10	用水関係	40
11	廃棄物の処理	41
第4	その他	42
1	公共施設等の整備について	42
2	公共施設等の維持管理体制について	42
3	関係権利者の同意等	42
4	その他	43

第1 目的

開発事業については、都市計画法、宅地造成等規制法、森林法等により各種の技術的基準が定められているが、これらの法律は立法目的からしておのずから技術的基準に限界があり、必ずしも開発事業の指導に当たって必要な全般的な基準が定められたものではない。

このため、開発事業の審査及び指導に当たっては、災害及び公害の防止、自然環境の保全等、開発事業全般を通じて必要な事項を網羅した指導基準を作成する必要がある、ここに統一した開発技術基準を定め、原則としてこれにより開発事業の審査及び指導に当たるものである。

第2 一般的基準

1 基本的事項

(1) 主として、自己の居住の用に供する住宅の建築の用に供する目的で行う開発行為以外の開発行為にあつては、道路、公園、広場その他の公共の用に供する空地（消防に必要な水利が十分でない場合に設置する消防の用に供する貯水施設を含む。）が、次に掲げる事項を勘案して、環境の保全上、災害の防止上、通行の安全上又は事業活動の効率上支障がないような規模及び構造で適当に配置され、かつ、開発区域内の主要な道路が、開発区域外の相当規模の道路に接続するように設計が定められていること。この場合において、当該空地に関する都市計画が定められているときは、設計がこれに適合していること。

ア 開発区域の規模、形状及び周辺の状況

イ 開発区域内の土地の地形及び地盤の性質

ウ 予定建築物等の用途

エ 予定建築物等の敷地の規模及び配置

(2) 排水路その他の排水施設が、次に掲げる事項を勘案して、開発区域内の下水道法第2条第1号に規定する下水を有効に排出するとともに、その排出によって開発区域及びその周辺の地域にいつ水等による被害が生じないような構造及び能力で適当に配置されるように設計が定められていること。この場合において、当該排水施設に関する都市計画が定められているときは、設計がこれに適合していること。

ア 当該地域における降水量

イ (1)のアからエまでに掲げる事項及び放流先の状況

(3) 主として、自己の居住の用に供する住宅の建築の用に供する目的で行う開発行為以外の開発行為にあつては、水道その他の給水施設が、(1)のアからエまでに掲げる事項を勘案して、当該開発区域について想定される需要に支障を来さないような構造及び能力で適当に配置されるように設計が定められていること。この場合において、当該給水施設に関する都市計画が定められているときは、設計がこれに適合していること。

(4) 当該開発行為の目的に照らして、開発区域における利便の増進と開発区域及びそ

の周辺の地域における環境の保全とが図られるように公共施設、学校その他の公益的施設及び開発区域内において予定される建築物の用途の配分が定められていること。

- (5) 地盤の沈下、崖崩れ、出水その他による災害を防止するため、開発区域内の土地について、地盤の改良、擁壁又は排水施設の設置その他安全上必要な措置が講ぜられるように設計が定められていること。なお、都市計画法により開発許可を必要とする場合において、開発区域内の土地の全部又は一部が下記の表の上欄に掲げる区域内の土地であるときは、当該土地における同表の中欄に掲げる工事の計画が、同表の下欄に掲げる基準に適合していること。

宅地造成等規制法第3条第1項の宅地造成工事規制区域	宅地造成等規制法第3条第1項の宅地造成工事規制区域
開発行為に関する工事	津波防災地域づくりに関する法律第73条第1項に規定する特定開発行為（同条第4項各号に掲げる行為を除く。）に関する工事
宅地造成等規制法第9条の規定に適合するものであること。	津波防災地域づくりに関する法律第75条に規定する措置を同条の国土交通省令で定める技術的基準に従い講じるものであること。

また、液状化による宅地の被害発生の防止・軽減に努めるため、宅地の液状化被害可能性判定に係る技術指針（平成25年4月1日付け国土交通都市局長通知）に基づき、液状化被害発生の可能性把握に努めるとともに、必要に応じて液状化対策を講じることが望ましい。

- (6) 開発区域内に樹林地があるときは、当該樹林地の樹木の伐採は、必要最小限にとどめるよう設計されていること。
- (7) 次のア又はイに掲げる場合には、予定建築物等の用途が当該ア又はイに定める用途の制限に適合していること。ただし、都市再生特別地区の区域内において当該都市再生特別地区に定められた誘導すべき用途に適合するものにあつては、この限りでない。

ア 当該開発区域内の土地について用途地域、特別用途地区、特定用途制限地域、流通業務地区又は港湾法第39条第1項の分区（以下「用途地域等」という。）が定められている場合

当該用途地域等内における用途の制限（建築基準法第49条第1項若しくは第2項若しくは第49条の2（これらの規定を同法第88条第2項において準用する場合を含む。）又は港湾法第40条第1項の条例による用途の制限を含む。）

イ 当該開発区域内の土地（都市計画区域（市街化調整区域を除く。）又は準都市計画区域内の土地に限る。）について用途地域等が定められていない場合

建築基準法第48条第14項及び第68条の3第7項（同法第48条第14項に係る部分に限る。これらの規定を同法第88条第2項において準用する場合を

含む。)の規定による用途の制限

- (8) 開発区域内において相当の駐車需要を生じることが見込まれるときは、駐車場が当該開発区域について想定される需要に支障を来さないような位置及び規模で適当に設置されるよう設計されていること。
- (9) 開発事業の施行に伴って、土砂の流出、出水等の災害の発生が予想されるときは、次に掲げる事項を配慮して、これらの災害を防止するために必要な災害防止施設が設置されるように設計されていること。
 - ア 開発区域の上流に残流域が存在する場合は、その流域からの土石流の襲来によって新しく開発された区域に被害が生じるおそれの状況
 - イ 開発区域から本川又は海に至るまでの間の流出系統及び洪水到達時間並びに開発事業の施行により増加する水及び土砂の流出量
 - ウ 同一流域内において2以上の開発事業が行われるときは、それぞれの開発面積を合計した場合のイに掲げる事項
- (10) 開発区域を含む周辺の地域における公害の防止及び農林地の保全、文化財の保護に努め、自然環境の保全及び歴史的風土の保存に著しく支障を及ぼさないよう適切な措置が講じられていること。
- (11) 開発事業の施行により設置される公益的施設、道路等の公共施設等については、広島県福祉のまちづくり条例（平成7年広島県条例第4号）及び広島市公共施設福祉環境整備要綱（平成7年制定）の趣旨に基づき、適用施設整備基準に適合するよう設計が配慮されていること。
- (12) 開発事業の施行に際しては、広島市景観条例（平成18年広島市条例第39号）の趣旨に基づき、計画地域の特性を考慮のうえ、開発と保全との調和を目指した景観形成に努めること。
- (13) 開発事業の施行に際し、土壌汚染対策法（第3条又は第4条）に基づく「土壌汚染状況調査」又は広島県生活環境の保全等に関する条例（第40条第2項及び第3項）に基づく「土壌汚染確認調査」の結果、開発区域内の土地が有害物質により汚染されていることが判明した場合は、土壌環境の保全のため適切な措置を講じること。

2 地域基準

開発事業の内容は、原則として、国、県及び本市の地域計画及び土地利用計画に適合させるとともに、開発区域内に次の各号に掲げる地域を含めないものとする。

- (1) 自然の地形が開発事業によって災害をもたらすおそれのある地域、特に次の区域は開発区域に含めないこと。
 - ア 災害危険区域（建築基準法）
 - イ 地すべり防止区域（地すべり等防止法）
 - ウ 土砂災害特別警戒区域及び土砂災害警戒区域等における土砂災害防止対策の推進に関する法律第4条第1項に規定する基礎調査の結果等により、土砂災害特別警戒区域の指定が見込まれる土地の区域

- エ 急傾斜地崩壊危険区域（急傾斜地の崩壊による災害の防止に関する法律）
- オ 保安林（保安施設区域を含む。）及び保安林予定森林の区域（森林法）
- カ 砂防指定地（砂防法）他の施設の設置について支障のある地域
- (2) 農業振興地域における農用地区域等の優良農地及びこれに準ずる区域
- (3) 治山事業施行地及び流域保全地域
- (4) 国・県費補助等による人工造林地
- (5) 自然公園法及び県立自然公園条例に基づく特別地域
- (6) 自然環境保全法に基づく原生自然環境地域、広島県自然環境保全条例に基づく県自然環境保全地域及び緑地環境保全地域
- (7) 都市緑地法に基づく特別緑地保全地区及び緑地保全地区
- (8) 文化財保護法、広島県文化財保護条例及び広島市文化財保護条例に基づく指定地域
- (9) 鳥獣の保護及び狩猟の適正化に関する法律に基づく鳥獣保護区及び特別保護地区
- (10) 水質汚濁に係る環境基準の維持に支障がある地域
- (11) その他市長が特に支障があると認める地域

第3 技術的細目

1 道路（主として、自己の居住の用に供する住宅の建築の用に供する目的で行う開発行為は除く。）

(1) 開発区域外道路

ア 開発区域内に新たに道路が整備される場合

開発区域内の主要な道路は、開発区域外の幅員9m（主として住宅の建築の用に供する目的で行う開発行為にあつては、6.5m）以上の道路（開発区域の周辺の道路の状況によりやむを得ないと認められるときは、車両の通行に支障がない道路）に接続していること。

イ 開発区域内に新たに道路が整備されない場合

予定建築物の敷地が接する道路の幅員は、住宅の敷地又は1,000㎡未満の住宅以外の建築物若しくは第一種特定工作物（都市計画法第4条第11号）の敷地にあつては、6m以上、その他のものにあつては9m以上とすること。

ただし、開発区域の規模及び形状、開発区域の周辺の土地の地形及び利用の態様等に照らして、前記によることが著しく困難と認められる場合であつて、環境の保全上、災害の防止上、通行の安全上及び事業活動の効率上支障がないと認められ、開発区域外の既存道路に直接接して行われる一敷地の単体的な開発行為にあつては、4m以上とすることができる。

ウ 接続される開発区域外の道路

(ア) 開発区域内の主要な道路は、開発区域外の幅員9m（主として住宅の建築の用に供する目的で行う宅地開発にあつては、6.5m）以上の道路（開発区域の周辺の道路の状況によりやむを得ないと認められるときは、車両の通行に支障の

ない道路)に接続していること。

なお、前記にかかわらず開発区域の面積が5ha以上の主として住宅の建築の用に供する目的で行う宅地開発における開発区域内の主要な道路は、開発区域外の次のa及びbを満足するものであることが望ましい。ただし、現状においてこれを満足しない場合には、道路整備事業等により所要の整備が図られる時期に予定建築物の建築が開始されるものであること。

a 接続先道路は、開発面積が5ha以上20ha未満の宅地開発にあつては、原則として2車線かつ幅員9m以上の道路であり、かつ、その規格でデルタ市街地(太田川放水路と猿猴川に囲まれた区域)に連絡されたものであること。また、開発面積が20ha以上の宅地開発にあつては、原則として4車線、やむを得ない場合においても2車線かつ幅員9m以上の道路であり、かつ、その規格でデルタ市街地に連絡されたものであること。

b aの接続先道路を含む系統的な交通施設において、著しい輸送力不足が生じていないものであること。

(イ) 接続される開発区域外の道路は、当該道路の管理者と協議の上、必要に応じて、付加車線等を設置すること。

(2) 開発区域内道路

ア 幅員

予定建築物の敷地が接する道路の幅員は、住宅の敷地又は1,000㎡未満の住宅以外の建築物若しくは第一種特定工作物の敷地にあつては6m以上、その他のものにあつては9m以上とすることとし、開発区域の面積、予定建築物等の用途に応じて、道路管理者となる者と十分協議して決定すること。

【参考】 予定建築物、道路区分及び開発区域面積ごとの開発区域内道路の幅員 (m)

予定建築物	道路区分	開発区域面積 (h a)				
		1未満	1以上 5未満	5以上 10未満	10以上 20未満	20以上
住宅(5階以上の共同住宅を除く。)別荘、余暇施設等	補助幹線道路	※9		9		
	幹線道路	/		※12	※12	
その他	補助幹線道路			※9	9	
	幹線道路	/		※12	※12	

※ 必要に応じて設けること。

ただし、「小区間で通行上支障がない道路」で、次の(ア)から(キ)のいずれかに該当し、指導担当局長がやむを得ないと認めるものはこの限りでない。

「小区間で通行上支障のない道路」とは、利用者が当該道路に面する居住者等に限られる場合で、次のいずれにも該当する道路をいう。

- ① 当該道路の位置又は形態（通行の安全上支障ない場合に限る。）により、通過交通の発生のおそれがないもの
- ② 通過交通を適切に処理できる幅員 6 m 以上の道路（予定建築物等の敷地が接する開発区域外の道路の部分を含む。）に接続しているもの
※ 6 m未滿の開発区域外の接続先道路のうち、開発区域が接する部分のみ 6 m以上とした場合は、該当しないことに留意すること。
- ③ 駐車スペースが確保され、路上駐車が発生のおそれのないもの

- (7) 設計上の創意工夫により、空地が居住者の利用上及び避難上適切に配置され、建築協定等により良好な居住環境が将来にわたって確保できる戸建専用住宅地内における有効幅員 4 m 以上のもの

「空地」には、道路、公園、広場のほかプレイロット、緑地、避難通路、歩行者専用道、回転広場等の公共の用に供するものを含む。

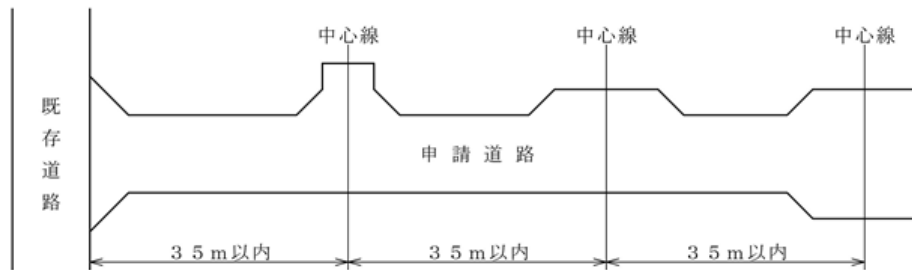
- (イ) 戸建専用住宅地内における有効幅員 4 m 以上の通り抜け道路で、当該道路の延長が 70 m 以下、かつ、当該道路に接する区画数が 12 以下のもの
 - (ウ) 戸建専用住宅地内における幅員 5 m 以上の通り抜け道路で、当該道路の延長が 140 m 以下、かつ、当該道路に接する区画数が 24 以下のもの
 - (エ) 戸建専用住宅地内における有効幅員 4 m 以上の袋路状道路（開発区域の面積が 0.3 ha 未滿のものに限る。）で、当該道路の延長が 35 m 以下、かつ、当該道路に接する区画数が 6 以下のもの
 - (オ) 戸建専用住宅地内における幅員 5 m 以上の袋路状道路（開発区域の面積が 0.3 ha 未滿のものに限る。）で、当該道路の延長が 70 m 以下、かつ、当該道路に接する区画数が 12 以下のもの
 - (カ) 住宅地以外の場合は、幅員が 6 m 以上の道路で、交通量の発生が極めて少ないもの又は歩行者の安全確保が図られているもの
 - (キ) (7) から (カ) に準ずる場合で、避難上及び車両の通行上支障がないと認められるもの
- イ 道路は袋路状でないこと。ただし、次のいずれかに該当するもので、避難上及び車両の通行上支障がないと認められるものは、この限りでない。
- (7) 当該道路の延長又は他の道路（袋路状のものを除く。）との接続が予定（比較的近い将来具体化するものに限る。）されているもの
 - (イ) 一つの敷地のみ専用道路となるもの
 - (ウ) 幅員が 6 m 以上の場合で、終端（延長が 35 m 以下のものを除く。）が、転回広場その他これらに類するもので車両の転回に支障がないものに接続している

もの

- (エ) (2)のエ又はオに該当する6m未満の道路で、終端（延長が3.5m以下のものを除く。）及び3.5m以内ごとに転回広場を設けたもの
- (オ) (ア)から(エ)までに準ずる場合で、周辺の状況により避難上及び車両の通行上支障がないと認められるもの

※※ 50ha以上の場合は、16m以上が望ましい。

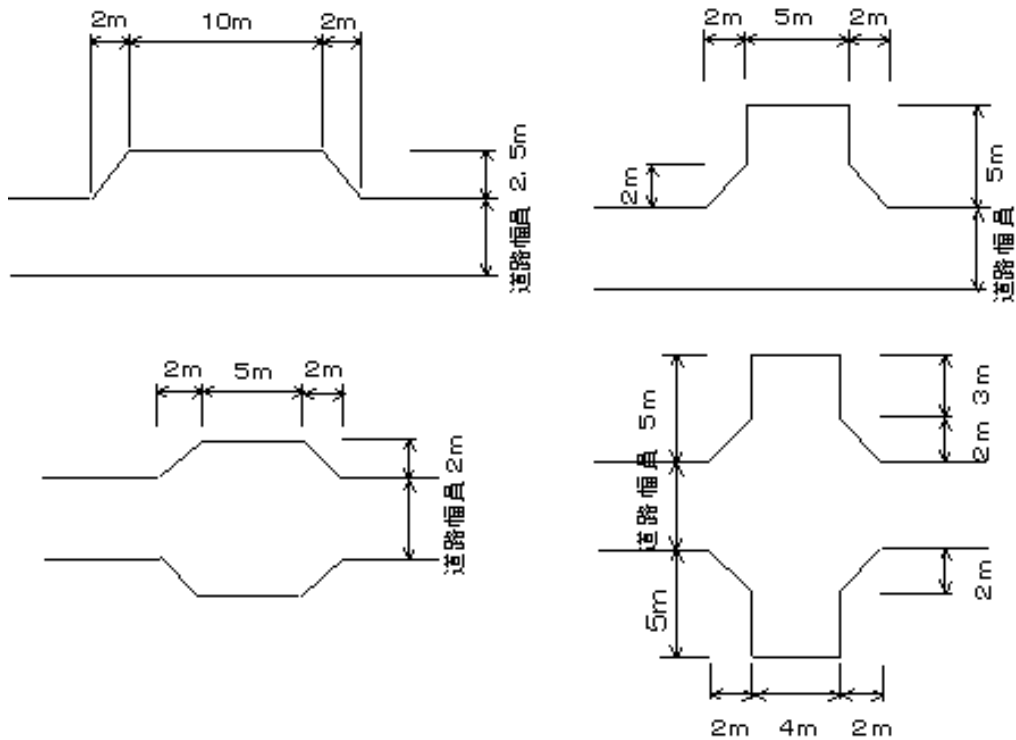
(参考図)



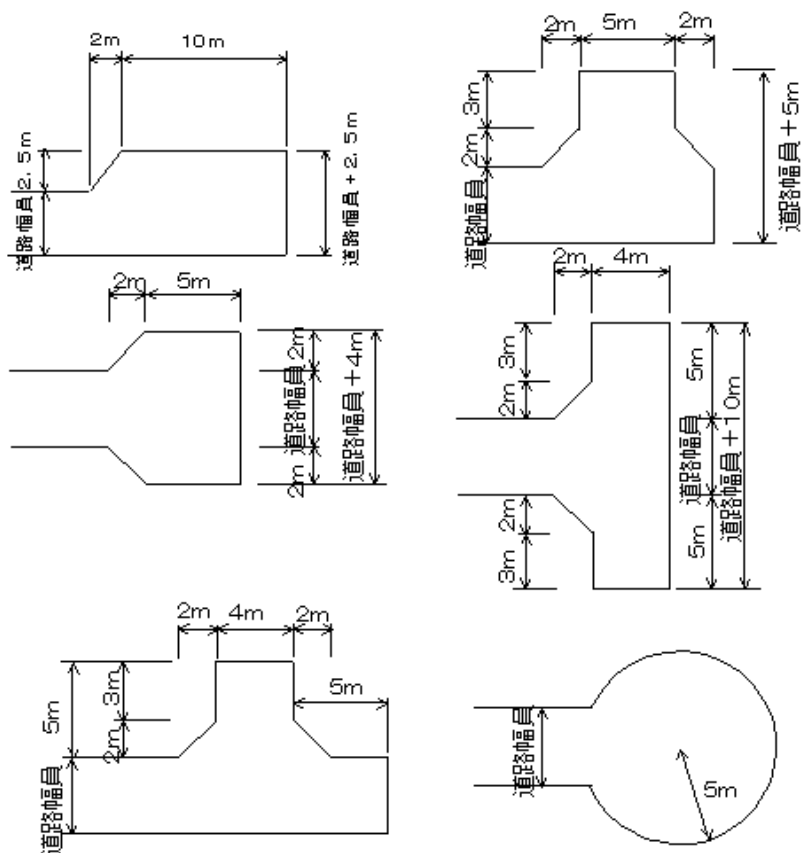
転回広場の形態は、原則として次の図のとおりとするが、詳細については道路管理者となる者と協議の上決定すること。

(参考図)

転回広場の形状（中間）



転回広場の形状（終端）



ウ 市街化調整区域における開発区域の面積が20ha以上の開発行為（主として第二種特定工作物（都市計画法第4条第11項）の建設の用に供する目的で行う開発行為を除く。）

予定建築物等の敷地から250m以内の距離に幅員12m以上の道路が設けられていること。

エ 構造

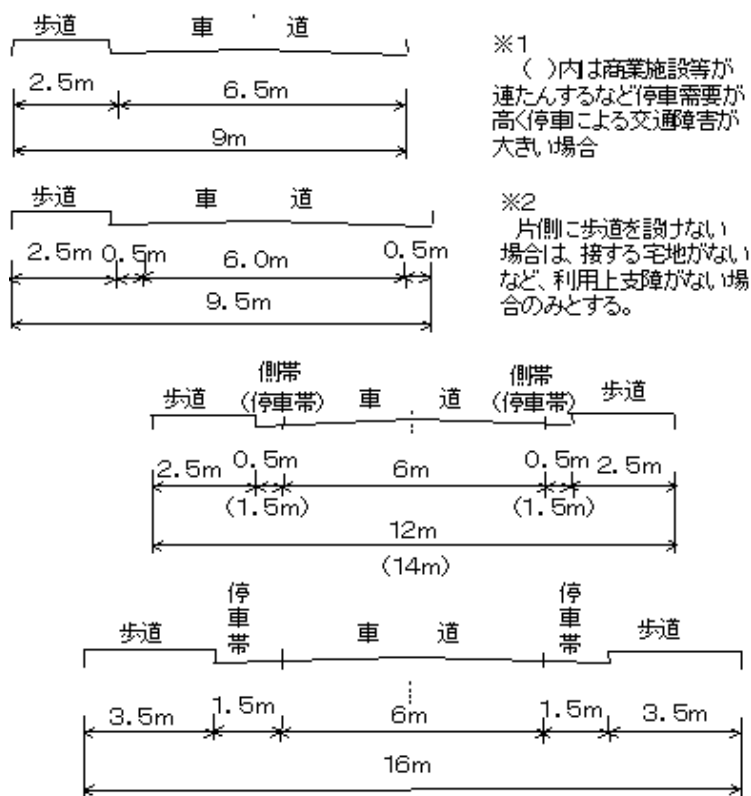
道路の構造については、以下のとおりとすること。なお、詳細については、道路管理者と十分協議すること。

- (ア) 開発区域外の道路との平面交差及び接続については、「広島市道路構造基準等条例」によること。
- (イ) 開発区域内の道路縦断勾配は、9%以下であること。ただし、地形等によりやむを得ないと認められる場合は、小区間に限り12%以下とすることができる。
- (ウ) 開発区域内の幅員9m以上の道路は、歩車道が分離されていること。

なお、歩道は、縁石線又はさくその他これに類する工作物によって車道から分離されていること。

歩道と車道の幅員構成は、原則として次の図のとおりとするが、詳細については道路管理者となる者と協議の上決定すること。

(参考図)



(エ) 路面には片勾配を付けるものを除き、路面の種類に応じ、次の表の下欄に掲げる値を標準として横断勾配を付し、路面排水を良好にすること。

路面の種類	横断勾配 (単位：%)
アスファルト又はセメントコンクリート舗装	1.5以上2以下
その他	3以上5以下

(オ) 路面は、十分転圧したうえ、アスファルト又はセメントコンクリートで舗装すること。ただし、周辺区域の道路や予定建築物の用途との調和等の観点からは一律に舗装を求めることは妥当でないと判断できるものについては、砂利敷その他の安全かつ円滑な交通に支障を及ぼさない構造とすることができる。

なお、縦断勾配が8%を超える道路については、すべり止め舗装とすること。

(カ) 開発区域内支線の設計速度は、最低速度20km/h以上で計画すること。

(キ) 道路には、雨水等を有効に排水するため必要な側溝、街きよその他適当な施設が設けられていること。

(ク) 道路は、階段状でないこと。ただし、専ら歩行者の用に供する道路で通行の安全上支障がないと認められ、かつ、次の基準に適合するものにあつては、この限りでない。

- a 階段は、踏面寸法が30cm以上、けあげ寸法が15cm以下であること。
- b 階段の勾配は、中途で変えないこと。
- c 階段の高さが3mを超えるものにあつては、高さ3m以内ごとに1.2m以上の踏幅を有する踊場を設けること。
- d 階段には、必要に応じて有効な手すりを設けること。
- (ケ) 道路には、必要に応じてガードレール等危険防止の防護柵を設けること。
- (コ) 道路が同一平面で交差若しくは接続する箇所又は道路のまがりかどは、交差角60度（やむを得ない場合にあつても45度）以上とし、次表の寸法以上で街角が切り取られていること。

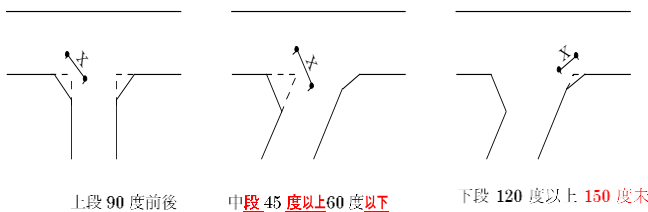
また、交差部に既存の家屋、高い擁壁又は崖等があり、やむを得ず片隅切となる場合は、次表の寸法の1.5倍以上を確保するとともに、通行の安全上支障のない措置を講じること。

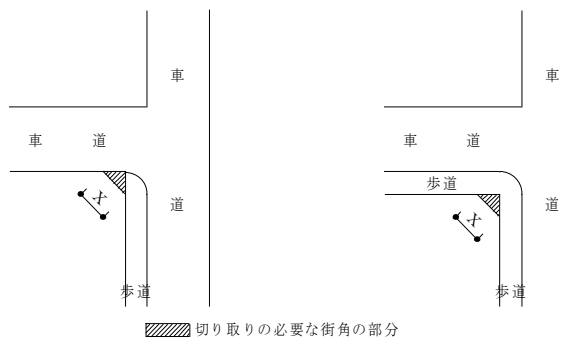
道路と隅切り寸法

道路幅員	20m	16m	12m	9m以下 6m以上	5m	4m
20m	10	10	6	5	4	3
	12	12	8	6	5	4
	8	8	5	4	3	2
16m	10	10	6	5	4	3
	12	12	8	6	5	4
	8	8	5	4	3	2
12m	6	6	6	5	4	3
	8	8	8	6	5	4
	5	5	5	4	3	2
9m以下 6m以上	5	5	5	5	4	3
	6	6	6	6	5	4
	4	4	4	4	3	2
5m	4	4	4	4	4	3
	5	5	5	5	5	4
	3	3	3	3	3	2
4m	3	3	3	3	3	3
	4	4	4	4	4	4
	2	2	2	2	2	2

(注) 道路幅員が表中の値の中間値の場合は、按分比例により求めるものとする。

上段（交差角 90 度前後）
中段（交差角 45 度以上 60 度以下）
下段（交差角 120 度以上 150 度未満）





2 建築物の敷地

- (1) 街区内において、土質、のり面勾配又は高低差により土砂の流出のおそれのある場合は、土留その他必要な措置をすること。
- (2) 純宅地内における余盛（小堤）高は、30 cm を超えないこと。
- (3) 住宅（自己の居住の用に供するものは除く。）の宅地の1区画の面積は、165 m²以上（住宅団地でやむを得ないと認められる場合にあっては、平均165 m²以上）とすること。ただし、用途地域の定めのある地域で地域の実情によりやむを得ないと認めるものについては、100 m²以上とすることができる。

3 公園・緑地等（主として、自己の居住の用に供する住宅の建築の用に供する目的で行う開発行為は除く。）

公園・緑地等の規模については、以下のとおりとすること。なお、詳細については、施設管理者と十分協議すること。

- (1) 開発区域の面積が0.3 ha 以上5 ha 未満の開発行為にあっては、開発区域に、原則として、面積の合計が開発区域の面積の3%以上の公園を確保するとともに、必要に応じて種別に適合する施設等を設けること。
- (2) 開発区域の面積が5 ha 以上の開発行為にあっては、原則として、次に定めるところにより、その利用者の有効な利用が確保されるような位置に公園を確保するとともに、必要に応じて種別に適合する施設等を設けること。
 - ア 公園の面積は、1箇所300 m²以上であり、かつ、その面積の合計が開発区域の面積の3%以上であること。
 - イ 開発区域の面積が20 ha 未満の開発行為にあってはその面積が1,000 m²以上の公園が1箇所以上、開発区域の面積が20 ha 以上の開発行為にあってはその面積が1,000 m²以上の公園が2箇所以上であること。

なお、開発行為における公園の設置については、施設管理者となる者と十分協議すること。
- (3) 公園等と調整池とを兼用する場合は、広島県制定「宅地開発に伴い設置される洪水調節（整）池の多目的利用指針」によること。

また、公園を調整池として利用する場合は、調整池の計画水深がおおむね0.3m以下であって、堤体及びのり面の崩壊等のおそれがなく、かつ、公園としての管理上、安全上、防災上及び衛生上支障のない場合に限る。

なお、この場合、調整池として利用する旨を明示した使用注意事項を掲示し、利用者への周知を図ること。

- (4) 地域森林計画対象森林における面積が1haを超える開発行為及び用地事情等からやむを得ず保安林を解除して行う開発行為にあつては、開発行為に係る目的、形態、周辺における土地利用の実態等に応じ、広島県制定「開発事業に関する技術的指導基準」第5個別基準（以下「第5個別基準」という。）により相当面積の森林等を残置し又は造成すること。この場合において、残置し又は造成する森林等は、次のとおりとする。

ただし、保安林解除を伴う開発行為であつて、保安林の解除面積が5ha以上の場合又は事業区域内の森林の面積に占める保安林の面積が10%以上の場合（保安林の解除面積が1ha未満の場合を除く。）については、第5個別基準中の下線の字句を{ }書きの字句に読み替えるものとする。

ア 現況森林の植生を保存することを原則とし、やむを得ず一時的に土地の形質を変更する必要がある場合には、可及的速やかに伐採前の植生状態まで回復を図ることを原則として森林等が造成されるものであること。

イ 原則として開発行為をしようとする者が、将来においても権原を有して善良に維持管理するものであること。

ウ 造成森林については、必要に応じ植物の生育に適するように表土の復元、客土等の措置を講じ、地域の自然的条件に適する原則として樹高1m以上の高木性樹木を、次表を標準として均等に分布するよう植栽する。なお、修景効果を併せ期待する造成森林にあつては、できるだけ大きな樹木を植栽するよう努めるものとする。また、硬岩切土面等の確実な成林が見込まれない箇所は、造成森林には含まないものとする。

樹 高	植栽本数（1ha 当たり）
1 m	2,000 本
2 m	1,500 本
3 m	1,000 本

- (5) 立木竹の伐採は、必要最小限にとどめ、保存及び回復に最大限の努力を払うとともに、在来樹種等により計画的に緑化すること。

- (6) 開発区域の面積が1ha以上の開発行為にあつては、開発区域及びその周辺の地域における環境を保全するため、開発行為の目的及び第2一般的基準1基本的事項(1)のアからエまでに掲げる事項を勘案して、開発区域における植物の生育の確保上必要な措置が講ぜられるよう次に掲げる事項の設計が定められていること。

ア 高さが10m以上の健全な樹木又は樹木の高さが5m以上で、かつ、面積が300㎡以上の健全な樹木の集団（一団の樹林地で樹木が10㎡あたりおおむね1本以上の割合で存する場合）については、その存する土地を公園又は緑地として配置する等により、当該樹木又は樹木の集団の保存の措置が講ぜられていること。

ただし、開発行為の目的及び第2 一般的基準1 基本的事項(1)のアからエまでに掲げる事項と当該樹木又は樹木の集団の位置とを勘案してやむを得ないと認められる場合は、この限りでない。

イ 高さが1 mを超える切土又は盛土が行われ、かつ、その切土又は盛土をする土地の面積が1、000 m²以上である場合には、当該切土又は盛土を行う部分（道路の路面の部分その他の植栽の必要がないことが明らかな部分及び植物の生育が確保される部分を除く。）について表土の復元、客土、土壌の改良等の措置が講ぜられていること。

- (7) 開発区域の面積が1 ha 以上で騒音、振動等による環境の悪化をもたらすおそれがある予定建築物等の建築又は建設の用に供する目的で行う開発行為にあつては、開発区域及びその周辺の地域における環境を保全するため、第2 一般的基準1 基本的事項(1)のアからエまでに掲げる事項を勘案して、騒音、振動等による環境の悪化の防止上必要な緑地帯その他の緩衝帯が、次表に掲げる幅員以上、開発区域の境界にそつてその内側に配置されていなければならない。ただし、開発区域の土地が開発区域外にある公園、緑地、河川等に隣接する部分については、その規模に応じ、緩衝帯の幅員を減少し、又は、緩衝帯を配置しないことができる。

開発区域の面積	緩衝帯の幅員
1 ha 以上1.5 ha 未満	4 m
1.5 ha 以上5 ha 未満	5 m
5 ha 以上10 ha 未満	10 m
10 ha 以上20 ha 未満	15 m
20 ha 以上	20 m

4 公益的施設

主として住宅の建築の用に供する目的で行う20 ha 以上の開発行為にあつては、開発区域における利便の増進と開発区域及びその周辺の地域における環境の保全とが図られるように、当該開発行為の規模に応じ必要な教育施設、医療施設、交通施設、購買施設その他の公益的施設が、それぞれの機能に応じ居住者の有効な利用が確保されるような位置及び規模で配置されていなければならない。

なお、開発区域の面積が20 ha 未満の場合であっても、主として住宅の建築の用に供する目的で行う1 ha 以上の開発行為にあつては、公益的施設の用地の提供について広島市と協議すること。（公共施設用地の提供について、詳細は「広島市宅地開発指導要綱」に基づくものとする。）

- ① その他の公益的施設とは、行政（交番、市町の庁舎、出張所等）、集会施設（集会所、公民館等）等のことをいう。
- ② 配置されていなければならないとは、開発者が自ら整備すべき旨を定めたものではなく、それぞれの施設の管理予定者と協議した上で、用地を確保しておけば足りることとなる。

5 土工事

本基準に示されていない事項については、「宅地防災マニュアル」及び「宅地防災マニュアルの解説」を参考にすること。

- (1) 地盤の沈下又は開発区域外の地盤の隆起が生じないように、土の置換え、水抜きその他の措置が講じられていること。
- (2) 切土又は盛土をする場合において、地下水により崖崩れ又は土砂の流出が生じるおそれがあるときは、開発区域内の地下水を有効かつ適切に排出することができるように、排水施設が設置されていること。排水施設は、その管きよの勾配及び断面積が、切土又は盛土をした土地及びその周辺の土地の地形から想定される集水地域の面積を用いて算定した計画地下水排水量を有効かつ適切に排出することができる排水施設とする。
- (3) 開発行為によって生じた崖面（「崖」とは、地表面が水平面に対して30度を超える角度をなす土地で硬岩盤（風化の著しいものを除く。）以外のものをいい、「崖面」とは、その地表面をいう。）は、崩壊しないように、次の基準により、擁壁の設置、石張り、芝張り、モルタルの吹付けその他の措置が講ぜられていること。

ア 切土をした土地の部分に生ずる高さが2mを超える崖、盛土をした土地の部分に生ずる高さが1mを超える崖又は切土と盛土とを同時にした土地の部分に生ずる高さが2mを超える崖の崖面は、擁壁でおおわなければならない。ただし、切土をした土地の部分に生ずることとなる崖又は崖の部分で次のいずれかに該当するものの崖面については、この限りでない。

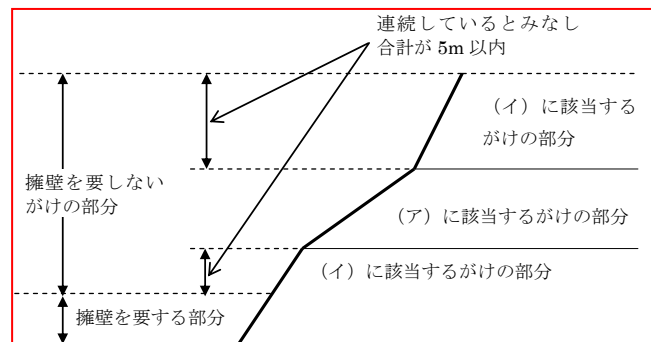
(ア) 土質が次の表の左欄に掲げるものに該当し、かつ、土質に応じ勾配が同表の中欄の角度以下のもの

土質	擁壁を要しない勾配の上限	擁壁を要する勾配の下限
軟岩（風化の著しいものを除く。）	60度	80度
風化の著しい岩	40度	50度
砂利、真砂土、関東ローム、硬質粘土その他これらに類するもの	35度	45度

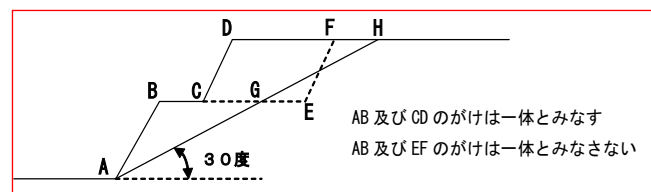
- (イ) 土質が(ア)の表の左欄に掲げるものに該当し、かつ、土質に応じ勾配が同表の中欄の角度を超え同表の右欄の角度以下のもので、その上端から下方に垂直距離5m以内の部分。

軟岩(風化の著しいものを除く。)	風化の著しい岩	砂利, 真砂土, 関東ローム, 硬質粘土その他これらに類するもの

(ウ) また、この場合において、(ア)に該当する崖の部分により上下に分離された崖の部分があるときは、(ア)に該当する崖の部分は存在せず、上下の崖の部分は連続しているものとみなす。



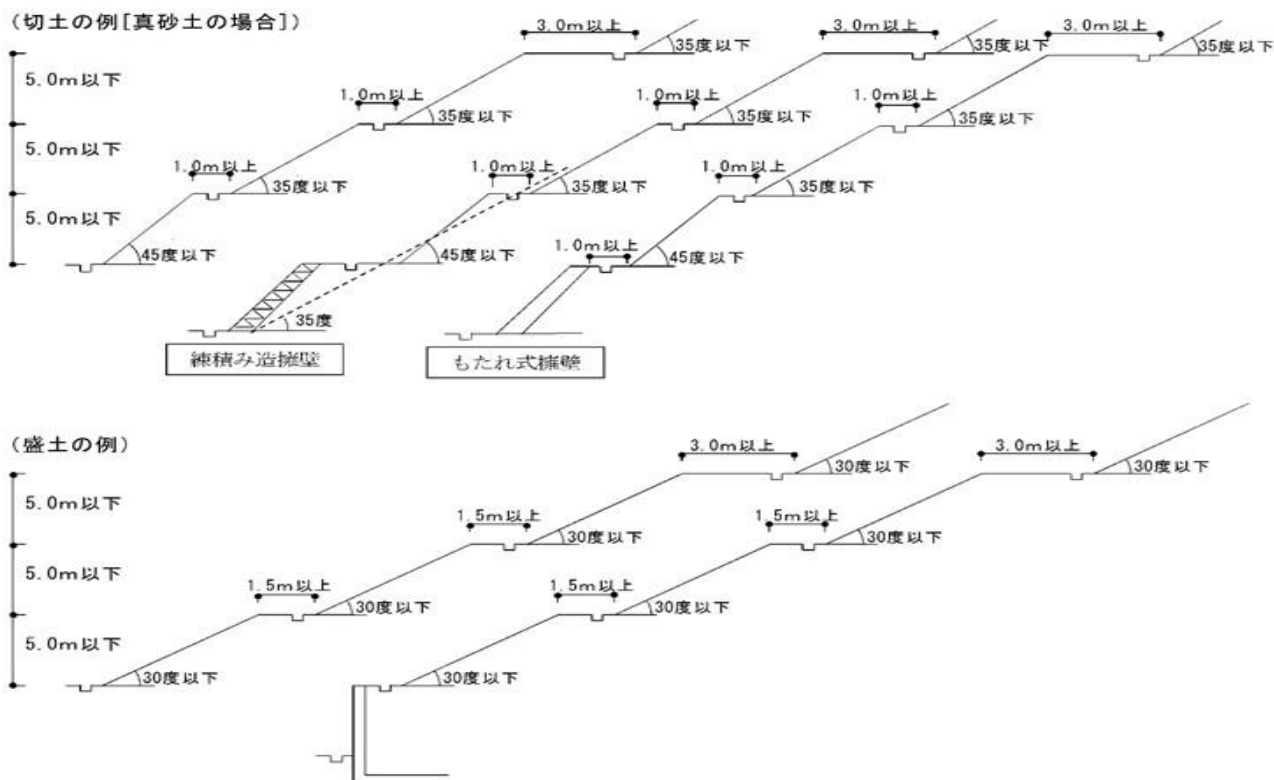
イ アの規定の範囲の適用については、小段等によって上下に分離された崖がある場合において、下層の崖面の下端を含み、かつ、水平面に対し30度の角度をなす面の上方に上層の崖面の下端があるときは、その上下の崖を一体のものとみなす。



ウ アの規定は、土質試験等に基づき地盤の安定計算をした結果崖の安全を保つために擁壁の設置が必要でないことが認められた場合又は災害の防止上支障がないと認められる土地において擁壁の設置に代えて他の措置が講ぜられた場合には、適用しない。

(4) のり面の勾配が15度以上で垂直距離が5mを超える場合は、次に定める小段を設けること。

高さ	切土	盛土	備考
5m以内ごと	1m以上	1.5m以上	
1.5m以内ごと	3m以上	3m以上	



ア のり面の上部に自然斜面が続いている等、切土又は盛土のり面以外からの表面水が流下する場所には、のり肩排水溝を設けること。

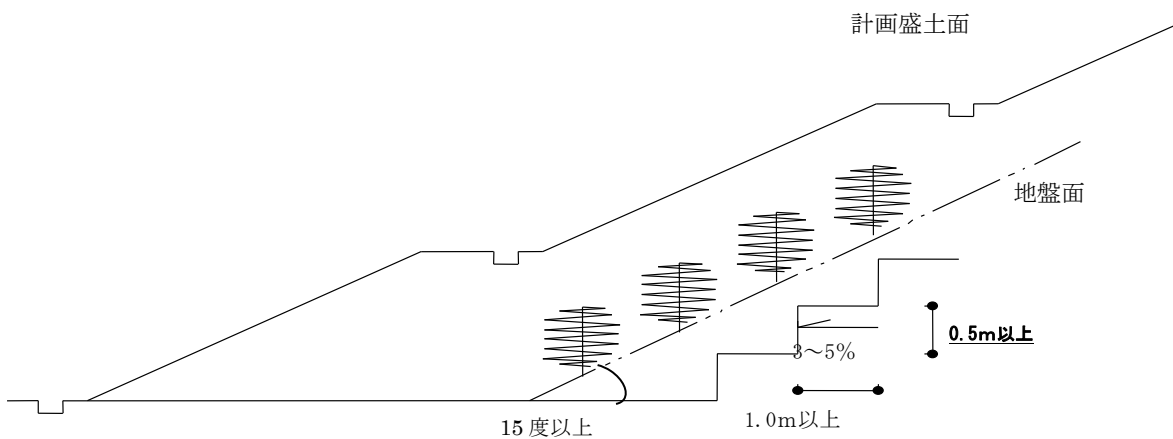
イ 小段には、小段上部のり面の下端に沿って、排水溝を設けること。また、小段は排水溝の方向に5%程度の下り勾配をつけて施工し、排水溝に水が流れるようにすること。

ウ のり肩又は小段に設ける排水溝に集められた水をのり尻に導くため、縦排水溝を設けること。縦排水溝は、流量の分散を図るため間隔は20m程度とし、排水溝の合流する箇所には、必ずますを設けて、ますには、水が飛び散らないようにふた及び泥溜を設けること。

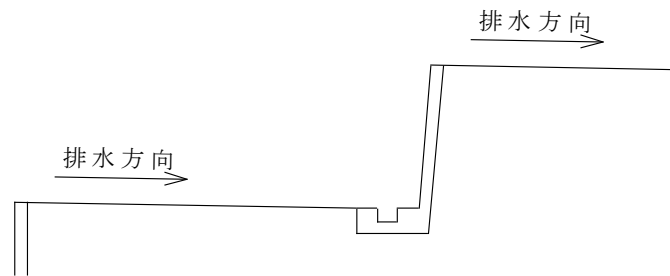
(5) 盛土をする場合には、盛土に雨水その他の地表水又は地下水の浸透による緩み、沈下、崩壊又はすべりが生じないように、おおむね30cm以下の厚さの層に分けて土を盛り、かつ、その層の土を盛るごとに、これをローラーその他これに類する建設機械を用いて締め固めるとともに、必要に応じて地すべり抑止ぐい又はグラウンドアンカーその他の土留（以下「地すべり抑止ぐい等」という。）の設置その他の措置が講じられていること。

(6) 著しく傾斜している土地において盛土をする場合には、盛土をする前の地盤と盛土とが接する面がすべり面とならないように、段切りその他の措置が講ぜられていること。

- ① 著しく傾斜している土地
現地盤の勾配が15度（約1：4）程度以上又は旧谷部等の地下水位が高くなると予想される箇所
- ② 段切り寸法
高さ50cm、幅1m程度以上
- ③ 排水勾配
のり尻方向に3～5%程度



- (7) 切土をする場合において、切土をした後の地盤にすべりやすい土質の層があるときは、その地盤にすべりが生じないように、地すべり抑止ぐい等の設置、土の置換えその他の措置が講ぜられていること。
- (8) 開発行為によって崖が生じる場合においては、崖の上端に続く地盤面には、特別な事情がない限り、その崖の反対方向に雨水その他の地表水が流れるように勾配が付されていること。



- (9) 切土又は盛土は、できるだけ少なくなるように計画し、自然景観を害さないよう努めるとともに、のり面には張芝、筋芝、植栽等により緑化修景すること。
植生による保護が適さない場合又は完全でない場合は、のり枠工、吹付工、柵工等を行うものとし、工種は、土質、気象条件等を考慮して決定し、適宜に施工するものであること。

(10) 切土のり面の安定性の検討

切土のり面の安定性の検討に当たっては、安定計算に必要な数値を土質試験等により的確に求めることが困難な場合が多いので、一般に次の事項を総合的に検討した上で、のり面の安定性を確保するよう配慮する必要がある。

ア のり高が特に大きい場合（のり高15mを超えるもの）

地山は一般に複雑な地層構成をなしていることが多いので、のり高が大きくなるに伴って不安定要因が増してくる。したがって、のり高が特に大きい場合には、地山の状況に応じて次のイ～キについて検討を加え、できれば余裕のあるのり面勾配にする等、のり面の安定化を図るよう配慮する必要がある。

イ のり面が割れ目の多い岩又は流れ盤である場合

地山には、地質構造上、割れ目が発達していることが多く、切土した際にこれらの割れ目に沿って崩壊が発生しやすい。したがって、割れ目の発達程度、岩の破碎の度合、地層の傾斜等について調査・検討を行い、周辺の既設のり面の施工実績等も勘案の上、のり面の勾配を決定する必要がある。特に、のり面が流れ盤の場合には、すべりに対して十分留意し、のり面の勾配を決定することが大切である。

ウ のり面が風化の速い岩である場合

のり面が風化の速い岩である場合は、掘削時には硬く安定したのり面であっても、切土後の時間の経過とともに表層から風化が進み、崩壊が発生しやすくなるおそれがある。したがって、このような場合には、のり面保護工により風化を抑制する等の配慮が必要である。

エ のり面が侵食に弱い土質である場合

砂質土からなるのり面は、表面流水による侵食に特に弱く、落石、崩壊及び土砂の流出が生じる場合が多いので、地山の固結度及び粒度に応じた適切なのり面勾配とするとともに、のり面全体の排水等に十分配慮する必要がある。

オ のり面が崩積土等である場合

崖（がい）すい等の固結度の低い崩積土からなる地山において、自然状態よりも急な勾配で切土をした場合には、のり面が不安定となって崩壊が発生するおそれがあるので、安定性の検討を十分に行い、適切なのり面勾配を設定する必要がある。

カ のり面に湧水等が多い場合

湧水の多い箇所又は地下水位の高い箇所を切土する場合には、のり面が不安定になりやすいので、のり面勾配を緩くしたり、湧水の軽減及び地下水位の低下のためののり面排水工を検討する必要がある。

キ のり面又は崖の上端面に雨水が浸透しやすい場合

切土によるのり面又は崖の上端面に砂層、礫層等の透水性の高い地層又は破碎帯が露出するような場合には、切土後に雨水が浸透しやすくなり、崩壊の危険性が高くなるので、のり面を不透水性材料で覆う等の浸透防止対策を検討する必要がある。

(11) 盛土のり面の安定性の検討

盛土のり面の勾配は、のり高、盛土材料の種類等に応じて適切に設定し、原則として30度以下とする。

ア 盛土のり面が、次のような場合には、盛土のり面の安定性の検討を十分に行った上で勾配を決定する。

(ア) のり高が15m以上の場合

(イ) 片切り・片盛り、腹付け盛土、斜面上の盛土、谷間を埋める盛土等、盛土が地山から湧水の影響を受けやすい場合

(ウ) 盛土箇所の原地盤が軟弱地盤や地すべり地等、不安定な場合

(エ) 住宅等の人の居住する施設が隣接している等、盛土の崩壊が隣接物に重大な影響を与えるおそれがある場合

(オ) 腹付け盛土（盛土をする前の地盤面が水平面に対して20度以上の角度をなし、かつ、盛土の高さが5m以上であるもの。）となる場合

イ 盛土のり面の安定性の検討に当たっては、次の各事項に十分留意する必要がある。ただし、安定計算の結果のみを重視してのり面勾配等を決定することは避け、近隣又は類似土質条件の施工実績・災害事例等を十分に参照することが大切である。

(ア) 安定計算

盛土のり面の安定性については、円弧すべり面法により検討することを標準とする。また、円弧すべり面法のうち簡便式（スウェーデン式）によることを標準とするが、現地状況等に応じて他の適切な安定計算式を用いる。

(イ) 設計強度定数

安定計算に用いる粘着力及び内部摩擦角の設定は、盛土に使用する土を用いて、現場含水比及び現場の締固め度に近い状態で供試体を作成し、せん断試験を行うことにより求めることを原則とする。

(ウ) 間げき水圧

盛土の施工に際しては、透水層を設ける等して、盛土内に間げき水圧が発生しないようにすることが原則である。しかし、開発事業区域内における地下水位又は間げき水圧の推定は未知な点が多く、また、のり面の安全性に大きく影響するため、安定計算によって盛土のり面の安定性を検討する場合は、盛土の下部又は側方からの浸透水による水圧を間げき水圧とし、必要に応じて、雨水の浸透によって形成される地下水による間げき水圧及び盛土施工に伴って発生する過剰間げき水圧を考慮する。

また、これらの間げき水圧は、現地の実測によって求めることが望ましいが、困難な場合は他の適切な方法によって推定することも可能である。

(エ) 最小安全率

盛土のり面の安定に必要な最小安全率（ F_s ）は、盛土施工直後において、 $F_s \geq 1.5$ であることを標準とする。

また、地震時の安定性を検討する場合の安全率は、大地震時に $F_s \geq 1.0$ とすることを標準とする。なお、大地震時の安定計算に必要な設計水平震度は次式により算出するものとする。

$$k_h = C_z \cdot k_o$$

C_z : 地域別補正係数 0.9 (建築基準法施行令第 88 条第 1 項に規定する Z の数値)

k_o : 標準設計水平震度 (大規模地震動 0.25)

(12) 盛土全体の安定性の検討

ア 造成する盛土の規模が、次に該当する場合は、盛土全体の安定性を検討する。

(ア) 谷埋め型大規模盛土造成地

盛土をする土地の面積が $3,000 \text{ m}^2$ 以上であり、かつ、盛土をすることにより、当該盛土をする土地の地下水が盛土をする前の地盤面の高さを超え、盛土の内部に侵入することが想定されるもの

(イ) 腹付け型大規模盛土造成地

盛土をする前の地盤面が水平面に対し 20 度以上の角度をなし、かつ、盛土の高さが 5 m 以上となるもの

イ 検討に当たっては、次の各事項に十分留意する必要がある。ただし、安定計算の結果のみを重視して盛土形状を決定することは避け、近隣又は類似土質条件の施工実績、災害事例等を十分参照することが大切である。

(ア) 安定計算

谷埋め型大規模盛土造成地の安定性については、二次元の分割法により検討することを標準とする。

腹付け型大規模盛土造成地の安定性については、二次元の分割法のうち簡便法により検討することを標準とする。

(イ) 設計強度定数

安定計算に用いる粘着力及び内部摩擦角の設定は、盛土に使用する土を用いて、現場含水比及び現場の締固め度に近い状態で供試体を作成し、せん断試験を行うことにより求めることを原則とする。

(ウ) 間げき水圧

盛土の施工に際しては、地下水排除工を設ける等して、盛土内に間げき水圧が発生しないようにすることが原則である。

しかし、開発事業区域内における地下水位又は間げき水圧の推定は未知な点が多く、また、盛土全体の安全性に大きく影響するため、安定計算によって盛土全体の安定性を検討する場合は、盛土の下部又は側方からの浸透水による水圧を間げき水圧とし、必要に応じて、雨水の浸透によって形成される地下水による間げき水圧及び盛土施工に伴って発生する過剰間げき水圧を考慮する。

また、これらの間げき水圧は、現地の実測によって求めることが望ましいが、困難な場合はほかの適切な方法によって推定することも可能である。

(エ) 最小安全率

盛土の安定については常時の安全性を確保するとともに、最小安全率（Fs）は、大地震時に $F_s \geq 1.0$ とすることを標準とする。

なお、大地震時の安定計算に必要な設計水平震度は、(11)盛土のり面の安定性の検討（エ）の式により算出するものとする。

- (13) 開発行為によって生ずる崖の崖面は、擁壁でおおう場合を除き、石張り、芝張り、モルタルの吹付け等によって風化その他の浸食に対して保護しなければならない。

なお、吹付工を施工する場合、金網を張った上で、吹付厚さの標準は次のとおりとする。

ア モルタル吹付工の場合は、8 cm以上

イ コンクリート吹付工の場合は、10 cm以上

- (14) 残土の処理は、土捨場を設置し、土砂の流出防止措置を講じて行うとともに諸法令に適合するものであること。

なお、この場合における土捨場の位置は、急傾斜地、湧水箇所等を避け、人家又は公共施設との位置関係、搬出経路における交通事情等を勘案して選定されていること。

- (15) 開発行為によって生ずる崖の形状等により、宅地や開発可能地付近及び崖面に対し、土砂災害警戒区域等における土砂災害防止対策の推進に関する法律に基づき、土砂災害警戒区域等に指定される場合があるため、予定建築物の用途等に十分配慮すること。

6 擁壁の構造

崖面に設置する擁壁の構造は、鉄筋コンクリート造、無筋コンクリート造又は練積み造（石積み、コンクリートブロック積み）とすること。

なお、構造計算等において本基準に示されていない事項については、「宅地防災マニュアル」及び「宅地防災マニュアルの解説」を参考にすること。

また、擁壁が公共施設となる場合は、公共管理者となる者と十分協議をして決定すること。

- (1) 鉄筋、無筋コンクリート造擁壁の構造

ア 鉄筋コンクリート造又は無筋コンクリート造擁壁の設計に当たっては、土質条件、荷重条件等の設計条件を的確に設定した上で常時及び地震時における擁壁の要求性能を満足するように、次の各項目について安全性を検討するものとする。

- (ア) 土圧、水圧、自重、地震時荷重、積載荷重等（以下「土圧等」という。）によって擁壁が破壊されないこと。
- (イ) 土圧等により擁壁が転倒しないこと。
- (ウ) 土圧等により擁壁の基礎がすべらないこと。
- (エ) 土圧等により擁壁が沈下しないこと。

擁壁の安定計算における安全率（FS）及び地盤の支持力度
 擁壁の安定計算における安全率及び地盤の支持力度は、次のとおりとする。

	常時	大地震時
部材応力	長期許容応力度以内	終局耐力※（設計基準強度及び基準強度）以内
転倒	$F_s \geq 1.5$	$F_s \geq 1.0$
滑動	$F_s \geq 1.5$	$F_s \geq 1.0$
支持力	$F_s \geq 3.0$	$F_s \geq 1.0$

※：終局耐力とは、曲げ、せん断、付着割裂等の終局耐力をいう。

イ 設計条件の設定

(ア) 外力の設定

土の単位体積重量、内部摩擦角等の土質条件、土圧、水圧、自重等の荷重条件及び鋼材・コンクリート等の擁壁部材の許容応力度、地盤の許容応力度等を適切に設定しなければならない。

(例) 荷重条件の組合せ

・常時

土圧＋水圧＋自重＋積載荷重

・地震時（(a) (b)いずれか大きい方）

(a) 地震時土圧＋積載荷重

(b) 擁壁の自重に起因する地震時慣性力＋常時の土圧＋積載荷重

a 土質条件

土質定数は、原則として土質調査・原位置試験に基づき求めたものを使用する。

ただし、これによることが適当でない場合や、擁壁の躯体高さが5 m以下又は生じる応力度（常時）が100 kN/m²以下の場合、土質試験等の資料によらず表1及び表2を用いることができる。

表1

土質	単位体積重量 (kN/m ³)	土圧係数※
砂利又は砂	1.8	0.35
砂質土	1.7	0.40
シルト、粘土又はそれらを多量に含む土	1.6	0.50

※ 土圧係数は、下図におけるaが90度以下、余盛等の勾配bが30度以下、余盛等の高さhが1 m以下で、かつ擁壁の上端に続く地盤面等に積載荷重がない場合に用いることができる。

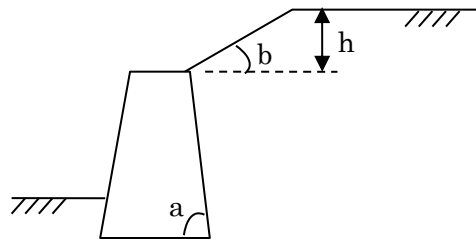


表 2

土 質	摩擦係数
岩、岩屑、砂利又は砂	0.5
砂 質 土	0.4
シルト、粘土又はそれらを多量に含む土 (擁壁の基礎底面から少なくとも15cmまでの深さの土を砂利又は砂に置き換えた場合に限る。)	0.3

b 荷重条件

擁壁の設計に用いる荷重については、擁壁の設置箇所の状況等に応じて必要な荷重を適切に設定すること。

(a) 土圧

- ① 土圧の計算は、ランキン、クーロン、テルツアギ等の各理論によること。
- ② 擁壁に作用する土圧は、裏込め地盤の土質や擁壁の形状等に応じて、実状にあわせて算出することを原則とする。
また、盛土の場合でこれによることが困難な場合や、擁壁の躯体高さが5m以下の場合は、表1の値を用いることができる。
- ③ 裏込土の内部摩擦角として、30度を超えるものを使用する場合は、その根拠となる土質調査試験の結果を添付すること。

(b) 水圧

水圧は、擁壁の設置箇所の地下水位を想定して擁壁背面に静水圧として作用させるものとするが、水抜穴等の排水処理を規定どおり行い、地下水位の上昇が想定されない場合は、考慮しなくてもよい。

(c) 自重

擁壁の設計に用いる自重は、躯体重量のほか、逆T型、L型擁壁等の片持ちばり式擁壁の場合には、仮想背面のとり方によって計算上の擁壁の自重が異なるので注意すること。

(単位体積重量)

材料	単位体積重量 (kN/m ³)
コンクリート	23
鉄筋コンクリート	24

(d) 地震時荷重

擁壁自体の自重に起因する地震時慣性力と裏込め土の地震時土圧を考慮する。ただし、設計に用いる地震時荷重は、地震時土圧による荷重、又は擁壁の自重に起因する地震時慣性力に常時の土圧を加えた荷重のうち大きい方とする。なお、表1及び表2を用いる場合は、擁壁の自重に起因する地震時慣性力と表1の土圧係数を用いるものとする。

(e) 積載荷重

擁壁の設置箇所の実状に応じて、建築物、工作物、積雪等による積載荷重を考慮する。

住宅地及び道路 10 kN/m²

(f) その他の荷重

ガードレール、フェンス等を設置する場合は、実状に応じて適切な風圧、衝撃等を考慮すること。

(イ) 外力の作用位置と壁面摩擦角等

a 土圧等の作用面と壁面摩擦角等

土圧の作用面は原則として躯体コンクリート背面とし、壁面摩擦角は土とコンクリートの場合は、常時において $2\phi/3$ を用いる (ϕ :土の内部摩擦角)。ただし、擁壁背面に石油系素材の透水マットを使用した場合には、壁面摩擦角を $\phi/2$ とする。また、地震時においては透水マットの有無にかかわらず、 $\phi/2$ とする。

b 土圧等の作用点

土圧合力の作用位置は、土圧分布の重心位置とする。

(ウ) 擁壁部材（鋼材及びコンクリート）の許容応力度

鋼材及びコンクリートの許容応力度について、以下のとおり建築基準法施行令を準用する。

a 鋼材の許容応力度は、建築基準法施行令第90条による。

b コンクリートの許容応力度は、建築基準法施行令第91条による。

また、重力式擁壁等の無筋コンクリート造擁壁が、地震時において壁体内部に引張力が発生する場合のコンクリートの許容引張応力度は、許容圧縮応力度の $1/10$ を目安とすることができる。

(エ) 基礎地盤の許容応力度（基礎ぐい許容支持力）

原則として、地盤調査結果に基づき決定すること。

ただし、擁壁の躯体高さが5 m以下の工事の場合は、建築基準法施行令第9 3条及び第9 4条に基づいて定めた値を使用することができる。

(オ) 地震力

地震時の設計水平震度は、次式により算出するものとする。

$$k_h = C_z \cdot k_o$$

k_h ：設計水平震度

C_z ：地域別補正係数 0.9（建築基準法施行令第88条第1項に規定するZの数値）

k_o ：標準設計水平震度（大規模地震動0.25）

(カ) 底版と基礎地盤の摩擦係数

擁壁底面と基礎地盤の摩擦係数は、表2によること。ただし、基礎地盤の土質試験等の結果による内部摩擦角を用いる場合には、表2にかかわらず摩擦係数の値は0.6を上限として $\tan \phi$ を用いることができる。（ ϕ ：内部摩擦角）

ウ その他

(ア) 根入れの深さは、原則として擁壁の地上高さの15/100（その値が35 cmに満たないときは35 cm）以上とすること。

ただし、基礎地盤が「別表 練積み造擁壁の各部の構造寸法表」における第三種相当の場合は、擁壁の地上高さの20/100（その値が45 cmに満たないときは45 cm）以上とすること。

(イ) 擁壁の地上高さは、原則として10 m以下とすること。

(ウ) 無筋コンクリートの4週圧縮強度は、 1 mm^2 につき18 N以上であること。

(エ) 擁壁には、その裏面の排水を良くするため、壁面の面積 3 m^2 以内ごとに少なくとも1個の内径が7.5 cm以上の陶管その他これに類する耐水性の材料を用いた水抜穴を設け、かつ、擁壁の裏面の水抜き穴の周辺その他必要な場所には、砂利その他の資材を用いて透水層を設けなければならない。

(オ) 鉄筋コンクリート擁壁は、原則として用心鉄筋を配筋すること。ただし、地上高さ1 m以下の擁壁についてはこの限りではない。

(カ) 建設省制定の土木構造物標準設計を使用する場合で、当該標準設計に定められている各数値が土質試験等により確かめられたものは、構造計算書を省略することができる。

ただし、宅地部分に使用する場合であって、地震時の検討が必要な場合は、地震時を考慮しているか、設計条件を確認すること。

(キ) もたれ式擁壁は、次の条件のもと使用することとする。

a もたれ式擁壁は、地山あるいは裏込め土等によって支えられながら、自重により土圧に抵抗する型式のものであるため、設計の考え方は重力式擁壁に準じて取り扱うこと。

b 切土に用いること。

c もたれ式擁壁の地上高さは5 m以下であること。

(2) 練積み造擁壁の構造

ア 石材その他の組積材は、控え長さを30cm以上とし、コンクリートを用いて一体の擁壁とし、かつ、その背面に栗石、砂利又は砂利混じり砂で有効に裏込めすること。

イ 練積み造擁壁の設計基準

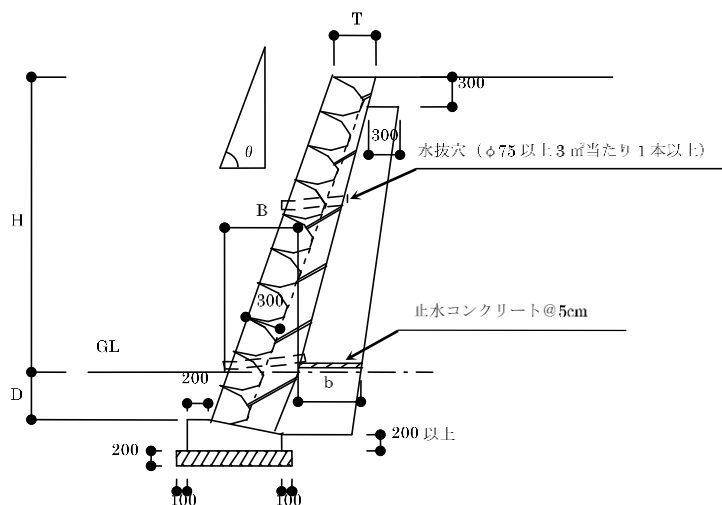
(ア) 宅地造成等規制法施行令第8条の規定に基づく練積み造擁壁の構造基準

- a 擁壁各部の構造寸法は、背面土の種類等により別図及び別表によること。
- b 胴込め又は裏込めに用いるコンクリートの4週圧縮強度は、 1mm^2 につき18N以上であること。
- c 水抜き穴は、内径7.5cm以上の陶管その他これに類する耐水材料を用い、 3m^2 以内ごとに1個以上有効な位置に設けること。
- d 擁壁を岩盤に接着して設置する場合を除き、擁壁には一体の鉄筋コンクリート造又は無筋コンクリート造で擁壁のすべり及び沈下に対して安全である基礎を設けること。
- e コンクリートブロックについては、JIS A 5371に規格された（施工面積 1m^2 当たり350kg以上）ブロックを使用するものとし、その認定書を添付すること。
- f その他のコンクリートブロックの使用については、次の品質について公的機関の証明書を添付したものであること。
 - (a) コンクリートブロックの4週圧縮強度は、 $18\text{N}/\text{mm}^2$ 以上であること。
 - (b) コンクリートブロックに用いるコンクリートの比重は、2.3以上であり、かつ、擁壁に用いるコンクリートブロックの重量は壁面 1m^2 につき350kg以上（ただし、コンクリートブロックのみを積み上げた状態）であること。
 - (c) コンクリートブロックは、相当数の使用実績を有し、かつ、構造耐力上支障のないものであること。
- g 擁壁を設置する場所の土質が、支持地盤として設計条件（地耐力）を満足するか否かを地盤調査等により確かめること。また、基礎は直接基礎とし、良質な支持層上に設けることを原則とするが、地耐力が不足する場合は地盤改良等を検討すること。

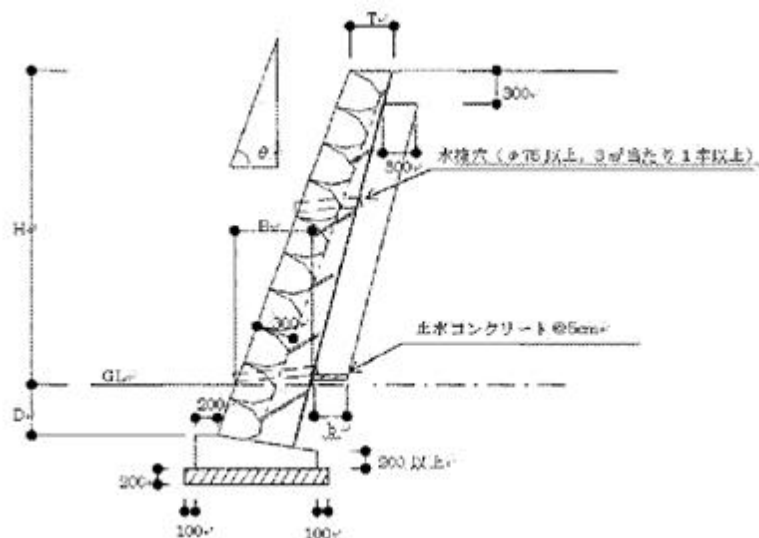
種別	高さ(m)	$\theta \leq 65^\circ$	$65^\circ < \theta \leq 70^\circ$	$70^\circ < \theta \leq 75^\circ$
盛土 切土	2	7.5	7.5	7.5
	3	7.5	7.5	7.5
	4	10.0	10.0	—
	5	12.5	—	—

別図 練積み造擁壁の標準断面図 (単位: mm)

(1) 盛土の場合



(2) 切土の場合



標準工事仕様

組積材: JIS A5371 に規格されたブロック (控え 300 mm 以上、1 m² 当たり 350 kg 以上)、
間知石等

胴込め・裏込めコンクリート: $F_c = 1.8 \text{ N/mm}^2$ 以上

水抜きパイプ: 硬質塩化ビニールパイプ ($\phi 75 \text{ mm}$ 以上 3 m² 当たり 1 本以上)

裏込材: 再生骨材、栗石・砂利又は碎石 (RC - 40、C - 40)

別表 練積み造擁壁の各部の構造寸法表

土質	擁壁					裏栗	
	勾配	高さ(H)	下端部分の厚さ(B)	上端の厚さ(T)	根入れの深さ(D)	下端部分の厚さ(b)	
						盛土	切土
第一種 岩、岩層、砂利又は砂利混じり砂	70度を超え75度以下	2m以下	40cm以上	40cm以上	35cm以上かつ0.15H以上	60cm以上かつ0.20H以上	30cm以上
		2mを超え3m以下	50cm以上				
	65度を超え70度以下	2m以下	40cm以上				
		2mを超え3m以下	45cm以上				
	65度以下	3mを超え4m以下	50cm以上				
		3m以下	40cm以上				
第二種 真砂土、関東ローム、硬質粘土その他これらに類するもの	70度を超え75度以下	2m以下	50cm以上	40cm以上	35cm以上かつ0.15H以上	60cm以上かつ0.20H以上	30cm以上
		2mを超え3m以下	70cm以上				
	65度を超え70度以下	2m以下	45cm以上				
		2mを超え3m以下	60cm以上				
	65度以下	3mを超え4m以下	75cm以上				
		2m以下	40cm以上				
第三種 その他の土質	70度を超え75度以下	2m以下	85cm以上	70cm以上	45cm以上かつ0.20H以上		
		2mを超え3m以下	90cm以上				
	65度を超え70度以下	2m以下	75cm以上				
		2mを超え3m以下	85cm以上				
	65度以下	3mを超え4m以下	105cm以上				
		2m以下	70cm以上				
	65度以下	2mを超え3m以下	80cm以上				
		3mを超え4m以下	95cm以上				
		4mを超え5m以下	120cm以上				

H:擁壁の地上高さ

注1) 土質調査等を行い、土質を決定すること。

(3) 宅地造成等規制法施行令第14条の規定に基づく大臣認定擁壁を使用する場合は、大臣認定書の写しを添付し、認定条件等の仕様を遵守すること。

なお、同条の規定に基づき、胴込めコンクリートを用いて充填するコンクリートブロック積擁壁を使用する場合は、建設省告示第1485号（昭和40年6月14日付）を遵守するとともに、国土交通省通知「宅地造成等規制法の施工にあたっての留意事項について（平成13年5月24日国総民発第7号）」に留意すること。

(4) 擁壁の基礎は、できる限り水平に設置すること。

また、擁壁の基礎が盛土上に設置された場合は、転圧、良質土の搬入等の施工は特に入念に行うこと。

(5) 斜面上に擁壁を設置する場合には、次図のように擁壁基礎前端より擁壁の地上高さの0.4H以上で、かつ1.5m以上だけ土質に応じた勾配線(θ)より後退し、その部分はコンクリート打ち等により風化侵食のおそれのない状態にすること。

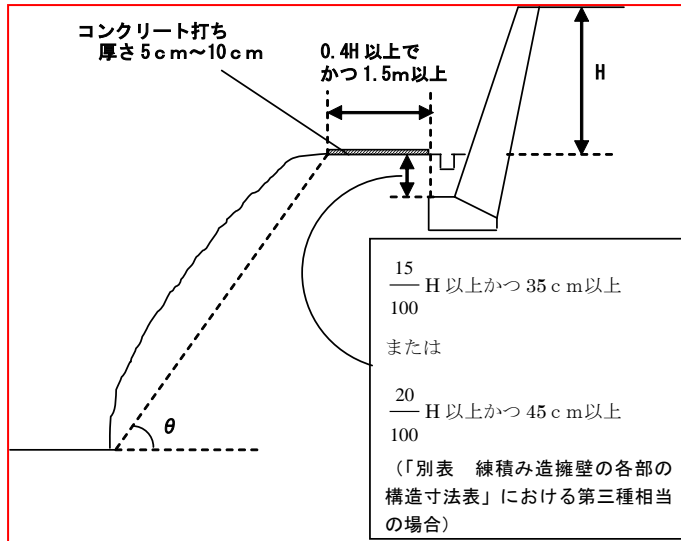
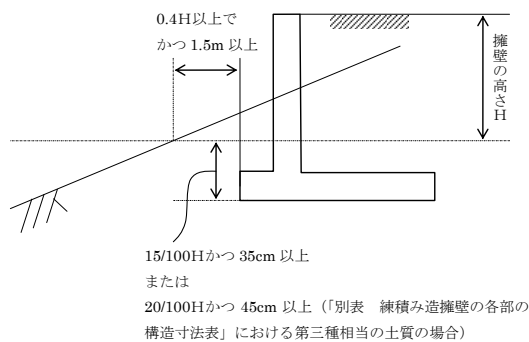


表 土質別角度（ θ ）

背面土質	軟岩（風化の著しいものを除く）	風化の著しい岩	砂利、真砂土、関東ローム、硬質粘土その他これらに類するもの	盛土又は腐植土
角度（ θ ）	60度	40度	35度	25度

(6) (5)以外の傾斜した土地に擁壁を設置する場合においても、次図のとおり根入れの深さをとること。

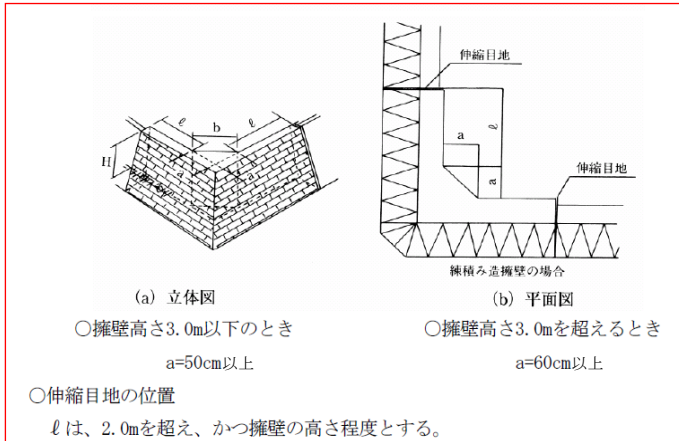


- (7) 伸縮継目は、原則として擁壁長さ 20m以内ごとに 1 箇所設け、特に地盤条件の変化する箇所、擁壁の高さが著しく異なる箇所、擁壁の材料・構造工法が異なる箇所は、有効に伸縮継目を設け、基礎部分まで切断する。また、擁壁の屈曲部においては、伸縮継目の位置を隅角部から擁壁の高さの分だけ避けて設置する。
- (8) 擁壁（練積み造擁壁、鉄筋コンクリート造擁壁、もたれ式擁壁、重力式擁壁（背面に勾配を付けた場合は除く。））の屈曲する箇所（ $60^\circ \leq \text{角度} \leq 120^\circ$ ）は、隅角をはさむ二等辺三角形の部分を鉄筋及びコンクリートで補強すること（二等辺の一辺の長さ (a) は、擁壁の高さ 3 m以下で 50 cm以上、3 mを超えるもので 60 cm以上とす

る。)

また、この場合の伸縮継目は、隅角部から 2 m を超え、かつ擁壁の地上高さの分 (ℓ) だけ避けた位置に設置する。

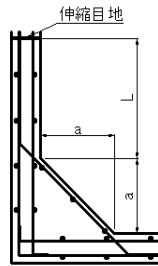
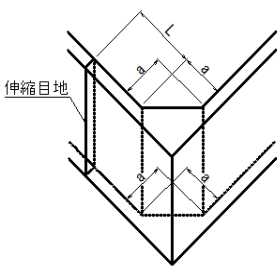
(例) 練積み造擁壁



(例) 鉄筋コンクリート造擁壁

(立面図)

(平面図)



※ 補強鉄筋は縦筋、横筋に準じて配筋すること。

(9) 上下に分離された練積み造擁壁の構造寸法の算出

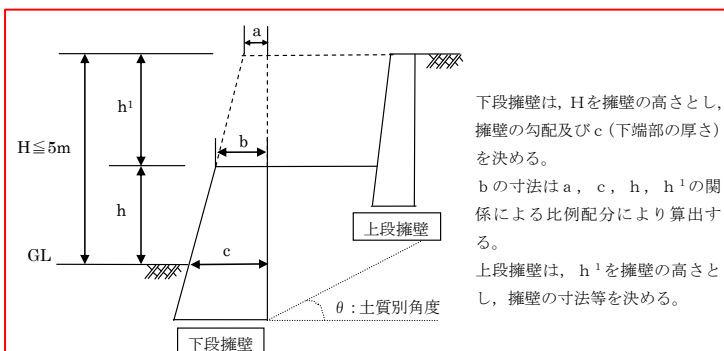
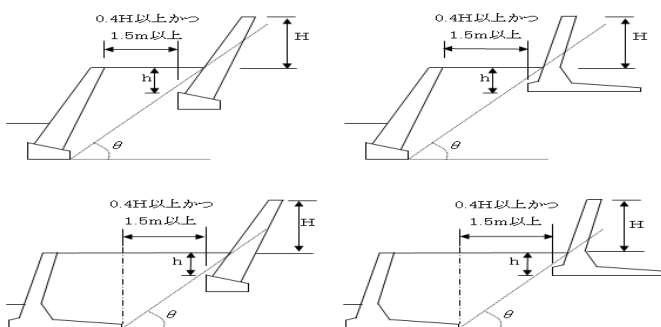


表 土質別角度 (θ)

背面土質	軟岩 (風化の著しいものを除く)	風化の著しい岩	砂利、真砂土、関東ローム、硬質粘土その他これらに類するもの	盛土又は腐植土
角度 (θ)	60度	40度	35度	25度

- (10) 図に示す擁壁で表のθ角度内に入っていないものは、二段の擁壁とみなされるので一体の擁壁として設計を行うことが必要である。なお、上部擁壁が表のθ角度内に入っている場合は、別個の擁壁として扱うが、水平距離を0.4H以上かつ1.5m以上離さなければならない。



$h : \frac{15}{100}H$ 以上かつ 35 cm 以上 または $\frac{20}{100}H$ 以上かつ 45 cm 以上 ※

※基礎地盤が「別表 練積み造擁壁の各部の構造寸法表」における第三種相当の土質)

表 土質別角度 (θ)

背面土質	軟岩 (風化の著しいものを除く)	風化の著しい岩	砂利、真砂土、関東ローム、硬質粘土その他これらに類するもの	盛土又は腐植土
角度 (θ)	60度	40度	35度	25度

- (11) 擁壁上部に斜面がある場合は、土質に応じた勾配線が斜面と交差した点までの垂直高さをがけ高さとして仮定し、擁壁はその高さに応じた構造とすること。

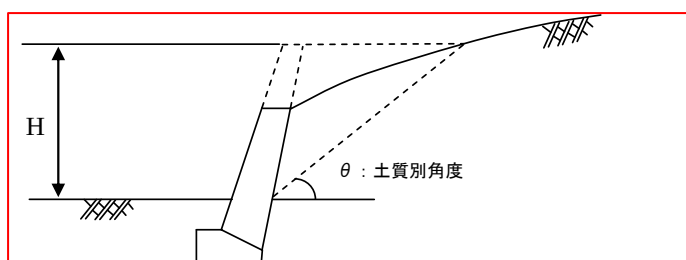


表 土質別角度（θ）

背面土質	軟岩（風化の著しいものを除く）	風化の著しい岩	砂利、真砂土、関東ローム、硬質粘土その他これらに類するもの	盛土又は腐植土
角度（θ）	60度	40度	35度	25度

7 排水施設

(1) 計画排水量の算定と断面の検討

ア 河川（1級河川、2級河川、準用河川及び開発面積が相当規模以上のもの）

〔 砂防指定地内の開発行為については、「広島県砂防事業設計指針」及び「砂防指定地及び地すべり防止区域内における宅地造成等の大規模開発審査基準（案）」によること。〕

(ア) 計画雨水排水量の算定

$$Q = \frac{1}{360} \times f \times R \times A \quad Q : \text{計画高水流量 (m}^3/\text{sec)}$$

f : 流出係数

R : 降雨強度 (mm/h)

A : 流域面積 (ha)

(流出係数)

密集市街地（DID 地区程度とし開発区域を含む。）	…	0.9
一般市街地	…	0.8
畑、原野	…	0.6
水田	…	0.7
山地	…	0.7
ゴルフ場	…	0.8

(降雨強度)

洪水到達時間（ t_i ）内の平均降雨強度 (mm/h)

〔 降雨確率については、当該水系の下流で現に実施している河川改修計画と整合のとれたものとなるよう計画すること。〕

(洪水到達時間)

$$t_i = \Delta t + \frac{l}{60W}$$

t_i : 洪水到達時間 (min)

Δt : 流入時間 (min)

最上端が山地流域の場合は、 2 km^2 当たり 30 分（特に急傾斜の山地については 20 分）を標準とする。

市街地の場合は、5 分から 10 分を標準とする。

l : 当該地点から上流の流路延長 (m) (流入域は除く)

W : 洪水伝播速度 (m/sec)

(イ) 断面の検討

$$Q = A \times V$$

Q 洪水のピーク流量 (m^3/sec)

A 断面積 (m^2)

V 流速 (m/sec)

(流速)

原則として Manning 公式により算定すること。ただし、団地内の排水にかかるものについては、Cutler 公式により算出することができる。

$$V = \frac{1}{n} \times R^{2/3} \times I^{1/2}$$

V : 流速 (m/sec)

n : 粗度係数

三面張りコンクリート 0.025

石積み等 (二面張り) 0.035

素掘り 0.040

R : 径深 (m) [流水断面 A / 潤辺長 P]

余裕高は、河川管理施設等構造令第 20 条及び規則第 36 条第 2 号の規定によるものとする。

I : 動水勾配 (河床勾配を採用する。)

イ 水路 (ア以外の場合)

雨水と汚水との排水は分離して処理することとする。

(7) 計画汚水排水量の算定

住宅団地の場合の管きよの設計に用いる計画汚水量は、計画時間最大汚水量を使用し、次式によること。

$$Q_s = N \times I / 24 \times 60 \times 60 = NI / 86,400$$

Q_s : 計画汚水量 (m^3/sec)

N : 計画人口 (1戸当たり4人又は1ha当たり110人で計算した値のいずれか大きい方)

I : 計画時間最大汚水量 ($0.91 m^3/人 \cdot 日$)

工場用地の場合の管きよの設計に用いる計画汚水量は、次式についても検討し、住宅団地の場合の管きよの設計に用いる計画汚水量と比較し、より大きい値を使用すること。

$$Q_s = Q_w / 24 \times 60 \times 60 = Q_w / 86,400$$

Q_w : 計画時間最大汚水量 ($m^3/日$) = $2Q'w + Q_{GW}$

$Q'w$: 計画日最大給水量 ($m^3/日$)

Q_{GW} : 地下水量 ($m^3/日$) = $12.1 \times A$

A : 敷地面積 (ha)

(イ) 計画雨水排水量の算定

$$Q = \frac{1}{360} \times f \times I \times A$$

Q : 計画雨水量 (m^3/sec)

f : 流出係数

I : 10年確率降雨強度値 (mm/h)

= $4,919 / (t + 33)$ 以上

A : 集水面積 (ha)

t : 流達時間(min)

(流出係数)

開発区域	0.9
一般市街地	0.7
畑、原野	0.3
水田	0.7
山地	0.5
ゴルフ場	0.8
公園	0.2

※ I については、10年確立降雨強度値以上の値を用いることもできる。

※ 流達時間 (t) について

$$t = t_1 + t_2$$

t : 流達時間(分)

t_1 : 流入時間(分)

t_2 : 流下時間(分)

a 流入時間(t_1)

市街地 (市街化区域) 10 分

山地(市街化区域以外) カーベイ式(分)

ここで、カーベイ式(t_1)の算定は、

$$t_1 = \left[\frac{2}{3} \times 3.281 \left(\frac{n}{\sqrt{S}} \right) \right]^{0.467}$$

l : 斜面距離 (m)

$$A \text{ なる山地部排水面積に相当する半径 } l = \sqrt{\frac{2 \times A}{\pi}}$$

$$S : \text{排水区の勾配} \quad S = \frac{H \text{ 地表高低差 (m)}}{L \text{ 水平距離 (m)}}$$

n : 粗度係数に類似の遅滞係数 (0.6)

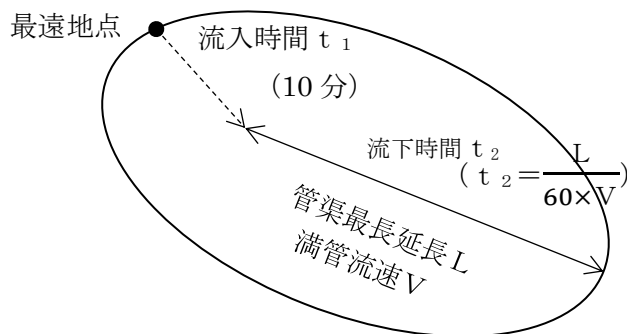
b 流下時間 (t_2)

流下時間 (t_2) は、排水区内の最長延長の下水道管きよを雨水が当該地点まで流下してくる時間で、管きよ最長延長を L (m)、管きよ内を流下してくる満管流速を V (m/sec) とすれば、流下時間 (t_2) は、

$$t_2 = \frac{L}{60 \times V} \text{ (分)}$$

である。

(参考図)



(ウ) 断面の検討

(流量)

$$Q = A \times V$$

Q : 流量(m³/sec)

A : 流水の断面積(m²)

V : 流速(m/sec)

(流速)

流速は、原則としてクッター式により算出すること。

$$V = \frac{23 + \frac{1}{n} + \frac{0.00155}{I}}{1 + (23 + \frac{0.00155}{I}) \times \frac{n}{\sqrt{R}}} \times \sqrt{R \times I} = \frac{N \times R}{\sqrt{R + D}} \quad (\text{m/sec})$$

$$N : (23 + \frac{1}{n} + \frac{0.00155}{I}) \times \sqrt{I}$$

$$D : 23 + \frac{0.00155}{I} \times n$$

V : 流速(m/sec)

n : 粗度係数

R : 径深(m)(= A/P)

P : 流水の潤辺長

I : 動水勾配

粗度係数

管種	粗度係数
現場打ちコンクリート	0.015
自由勾配側溝	0.014
コンクリート管きよ等の工場製品	0.013
陶管	0.013
铸铁管・鋼管	0.012
硬質塩化ビニール管	0.010
強化プラスチック複合管	0.010

※ 上記以外の管種の粗度係数については、その管種の粗度係数による。

排水路の設計流速

設計流速は、下水道施設以外の排水施設や特殊な場合を除き、次表の基準によること。

排水施設	最小流速	最大流速	備考
污水管	0.6m/sec	3.0m/sec	
雨水管きよ	0.8m/sec	3.0m/sec	
合流管きよ	0.8m/sec	3.0m/sec	

計画流出量の割増率

① 汚水

管の内径 600 mm以下の場合	計画汚水量の 100%
管の内径 700 mm～1,500 mmの場合	計画汚水量の 75%
管の内径 1,650 mm以上の場合	計画汚水量の 50%

② 雨水

管きよの内径又は内のり幅 900 mm以下の場合	計画雨水量の 15%
管きよの内径又は内のり幅 900 mm超える場合	計画雨水量の 10%

③ 合流

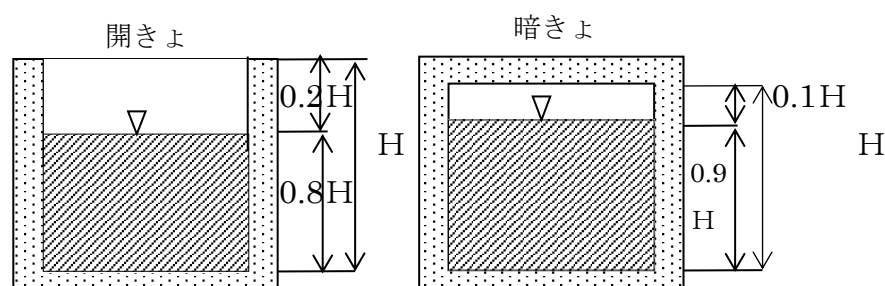
計画雨水量の 30%

余裕高

開きよの場合 計画流出量を割増したものによって求めた水深に対して 1/4

暗きよ(管を除く。)の場合 計画流出量を割増したものによって求めた水深に対して 1/9

(参考図)



▨部は、割増率を見込んだ流量の断面である。

ウ その他

残流域を有する河川（溪流）が造成地内を通過する場合は、開きよとすること。

また、造成地内に設置される水路で流量が 1.5 m³/sec 以上のものは、原則として開きよとすること。

(2) 開発区域外の排水施設等との接続

ア 都市計画法第 29 条に基づく、開発許可を申請しようとする者は、あらかじめ、開発行為に関係がある公共施設（道路、公園、下水道、緑地、広場、河川、運河、水路及び消防の用に供する貯水施設）の管理者と協議し、その同意を得なければならない。

また、当該開発行為又は開発行為に関する工事により設置される公共施設を管理することとなる者と協議しなければならない。

イ 開発区域内の排水施設は、放流先の排水能力、利水の状況その他の状況を勘案

して、開発区域内の下水を有効かつ適切に排出することができるように、下水道、排水路その他の排水施設又は河川その他の公共の水域若しくは海域に接続していること。この場合において、放流先の排水能力によりやむを得ないと認められるときは、開発区域内において一時雨水を貯留する遊水池その他の適当な施設を設けることを妨げない。

ウ 雨水（処理された汚水及びその他の汚水でこれと同程度以上に清浄であるものを含む。）以外の下水は、原則として、暗きよによって排出することができるように定められていること。

(3) 排水施設の構造

ア 排水施設は、堅固で耐久力を有する構造であること。

イ 排水施設は、陶器、コンクリート、れんがその他の耐水性の材料で造り、かつ、漏水を最小限のものとする措置が講ぜられていること。ただし、がけ崩れ又は土砂の流出の防止上支障がない場合においては、専ら雨水その他の地表水を排除すべき排水施設は、多孔管その他雨水を地下に浸透させる機能を有するものとしてすることができる。

ウ 公共の用に供する排水施設は、道路その他排水施設の維持管理上支障がない場所に設置されていること。

エ 管きよの勾配及び断面積が、その排除すべき下水又は地下水を支障なく流下させることができるもの（公共の用に供する排水施設のうち構造の部分にあっては、その内径又は内法幅が、汚水管にあっては、20cm以上、雨水管及び雨水開きよにあっては、25cm以上、雨水暗きよにあっては、30cm以上×30cm以上のもの）であること。

オ 使用管種及び埋設寸法

道路敷及び相当量の土被りのある場合は、ヒューム管又は同等以上の管種とし、土被りについては、原則として1.2m以上とすること。

ただし、管理者と協議の上、支障がないと判断された場合はこの限りでない。

カ ます・マンホール等

(ア) ます又はマンホール

専ら下水を排除すべき排水施設のうち暗きよである構造の部分の次に掲げる箇所には、ます又はマンホールが設けられていること。

a 管きよの始まる箇所

b 下水の流路の方向、勾配又は横断面が著しく変化する箇所（管きよの清掃上支障がない箇所を除く。）

c 管きよの長さがその内径又は内法幅の120倍を超えない範囲内の長さごとの管きよの部分のその清掃上適当な場所

ただし、施設管理者との協議により別に定める場合は、その定めによること
ができる。

(イ) 雨水ます

雨水ますの底部には、深さ15cm以上の泥溜を設け、蓋は、鑄鉄製（ダクトイルを含む）、鉄筋コンクリート製、プラスチック製及びその他の堅固で耐久性のある材料とすること。

(ウ) 汚水ます

汚水ますには、底部にインバートをつけ、蓋は鑄鉄製（ダクトイルを含む）、鉄筋コンクリート製、プラスチック製及びその他の堅固で水密性を確保でき、耐久性のある材料で造られた密閉蓋とすること。

8 防災施設

(1) 暗きよ等の設置

ア 溪流を埋め立てる場合には、本川、支川を問わず在来の溪床に必ず暗きよ工を設けること。

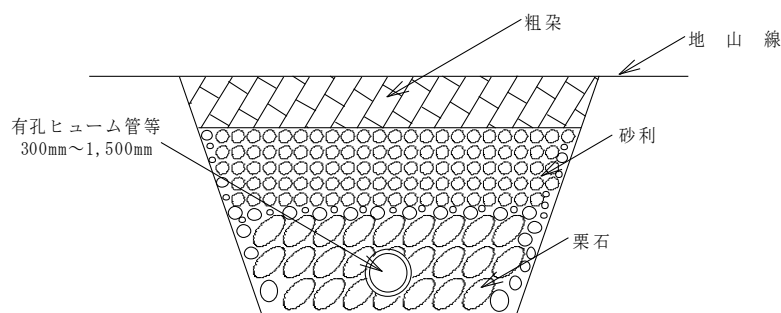
暗きよ工は、樹枝状に埋設し、完全に地下水の排除ができるように計画すること。支溪がない場合又は支溪の間隔が長い場合には、20m以下の間隔で集水暗きよを設けること。

暗きよ工における幹線部分の管径は、30cm以上とし、支線部分の管径は、15cm以上とすること。

幹線部分の暗きよ工は、有孔ヒューム管等にフィルターを巻いた構造とし、集水部分は、有孔ヒューム管等を用いる地下排水溝等の構造とすること。

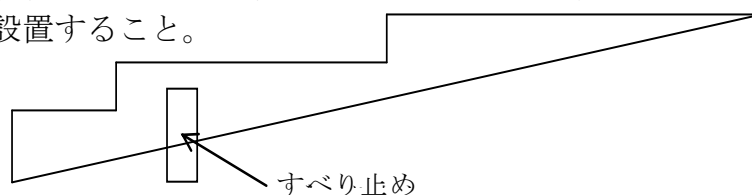
排水は、表面のり面、小段、暗きよ等系統的に排水施設を計画し、造成部分の一部に排水系統の行き渡らない部分が生じないようにすること。

なお、盛土と現地盤との間に湧水又は地下浸透水が生じるおそれがある場合は、次図のような暗きよを設けて排水すること。



イ 常時流水のある場合は、流量算定のうえ断面を決定し、算定の結果60cm以下の場合でも60cm以上の管径をとること。

ウ 谷筋又は著しく傾斜している土地において盛土をする場合には、盛土をする前の地盤の適当な箇所にその盛土の高さの5分の1以上の高さの蛇籠堰堤、コンクリート堰堤、枠等を透水性の管きよとともに埋設し、盛土の下端の部分にすべり止めの擁壁を設置すること。



(2) 流出量の調整

開発に伴い河川等の流域の流出機構が変化する等により、河川等への流入量が著しく増加し、災害を誘発するおそれがあり、かつ、下流河川等の改修又は、排水施設の整備が開発のスピードに追いつかない場合は、広島県制定「宅地開発等に伴う流量調整要領」に基づき開発を行う者が河川等の改修又は調整池の設置等を行うこと。

(3) 残流域に対する防災施設

ア 第2の1の(9)に掲げる防災施設については、残流域の面積、溪流勾配、溪流長、土質、崩壊箇所の有無等を勘案し、ダムの規模を検討の上、防災施設を設置すること。なお、ダムの規模の目安は、 $10,000 \sim 37,000 \text{ m}^3 / \text{km}^2$ とする。

イ ダムの構造は、重力式コンクリートダムを基本とし、設計基準は、「河川管理施設等構造令」、「河川砂防技術基準（案）」、「治山技術基準」によること。

(4) 工事中の防災対策等

ア 工事の施行に伴う災害の防止及び河川への濁水流入防止措置等を講じること。

なお、河川への濁水流入防止措置については、広島県制定「宅地開発等に伴う河川濁水防止指導要領」によること。

イ 工事施工中においては、急激な出水、濁水及び土砂の流出が生じないように、周辺の土地利用状況、造成規模、施工時期等を勘案し、必要な箇所については、濁水等を一時的に滞留させ、あわせて土砂を沈殿させる機能等を有する施設（設計堆積土砂量については、1年当たり $300 \text{ m}^3 / \text{ha}$ とする。）を設置すること。

9 消防施設等

(1) 消防施設

ア 関係法令に定める基準に従い、危険物等に対する安全管理、消火栓、防火水槽その他の施設を適切に整備するほか避難広場、防火帯の設置等についても十分配慮すること。

イ 消防に必要な水利として利用できる河川、池沼その他の水利が消防法第20条第1項の規定による勧告に係る基準に適合していない場合において設置する貯水施設は、当該基準に適合しているものであること。

(2) ガス供給施設

ガスによる災害防止のため、ガス事業法等の関係法令に定める基準に従い、事業所の位置及び敷地面積等を十分考慮すること。

10 用水関係

(1) 水道施設

ア 水道施設の設置に当たっては、事前に本市の水道部局と協議し、本市の水道計画との整合性を図ること。

イ 水道用水は、本市の水道事業からの給水によることとし、この確約書を得ること。

と。

ウ 本市の水道事業から給水されない場合であって、100人を超える者にその居住に必要な水を供給するとき、又は水道施設の1日最大給水量が20m³を超えるときは、専用水道の確認を受けること。

また、やむを得ず地下水、伏流水、表流水等に依存する場合は、渇水期における揚水試験成績、付近住民・水利権者等の利害関係者の同意、流水占用の許可等必要な取水量が確保できることを証する書類を入手し、給水に支障がないよう措置すること。

(2) 農業用水との関係

ア 水道用水を地下水、伏流水、表面水等に依存する場合は、農業用水と競合する場合も考えられるので農業振興に支障のないよう十分配慮すること。

イ 農業用の池沼等は、その利用度が低い場合であっても積極的に保存するよう努めること。

11 廃棄物の処理

(1) し尿等の処理

ア 開発区域のし尿及び雑排水[工場廃水、雨水その他の特殊な排水を除く]（以下「し尿等」という。）は、下水道法に規定する下水道で処理する場合を除き、原則として、浄化槽を設け処理すること。なお、複数の区画から発生するし尿等を集中して処理する浄化槽（以下「複数区画処理浄化槽」という。）を設置する場合、その排出水は、生活環境項目に係る排水基準に適合するよう処理することを前提とする。

イ 複数区画処理浄化槽は、原則として1開発事業につき1箇所とすること。地形等の理由によりやむを得ず2箇所以上とする場合の排出基準は、1箇所とみなして人槽及び排出量の合計をとり、その該当する排出基準を適用する。

ウ 浄化槽から発生する汚泥の処理処分を明確にすると同時に、この処理処分については、本市の関係部局との協議が整っているものであること。

エ 浄化槽の維持管理体制を明確にすることとともに、浄化槽を管理することとなる者に必要な維持管理について説明する体制が整っていること。

オ 浄化槽の計画汚水量は、「建築物の用途別によるし尿浄化槽の処理対象人員算定基準（JIS基準）」によること。

(2) ごみの処理

ア 開発区域で発生するごみ等の廃棄物の処理については、適正に処理すること。

なお、一般廃棄物及び産業廃棄物の処理に当たっては、本市の関係部局と協議を行うこと。

イ 主として住宅の建築の用に供する目的で行う20ha以上の開発行為にあつては、当該開発行為の規模に応じ、ごみ収集場が、居住者の有効な利用が確保されるような位置及び規模で配置されていなければならない。ただし、周辺の状況に

より必要がないと認められるときは、この限りではない。

第4 その他

1 公共施設等の整備について

(1) 都市計画法第29条に基づく、開発許可申請をしようとする者は、あらかじめ開発行為に関係がある公共施設（開発区域内にある既存の公共施設のほか、開発区域外にあって、開発区域に接続することとなる道路や、開発行為の実施に伴って変更又は廃止されることとなる公共施設も含む。）の管理者と協議し、その同意を得なければならない。

(2) 都市計画法第29条に基づく、開発許可申請をしようとする者は、あらかじめ、開発行為又は開発行為に関する工事により設置される公共施設を管理することとなる者と協議しなければならない。

また、開発区域の面積が20ha以上の開発行為については、あらかじめ、次に掲げる者（開発区域の面積が40ha未満の開発行為にあっては、ウ及びエに掲げる者を除く。）と協議しなければならない。

ア 当該開発区域内に居住することとなる者に関係がある義務教育施設の設置義務者

イ 当該開発区域を給水区域に含む水道法第3条第5項に規定する水道事業者

ウ 当該開発区域を供給区域に含む電気事業法第2条第1項第2号に規定する一般電気事業者及びガス事業法第2条第2項に規定する一般ガス事業者

エ 当該開発行為に関係がある鉄道事業法による鉄道事業者及び軌道法による軌道経営者

2 公共施設等の維持管理体制について

開発事業により公共施設が設置されたときは、その公共施設は、第36条第3項の公告の日の翌日において、本市の管理に属するものとする。ただし、他の法律に基づく管理者が別にあるとき、又は都市計画法第32条第2項の協議により管理者について別段の定めをしたときは、それらの者の管理に属するものとする。

開発事業により設置された公共施設の用に供する土地は、開発許可を受けた者が自ら管理するものを除き、都市計画法第36条第3項の公告の日の翌日において、本市に帰属するものとする。

3 関係権利者の同意等

(1) 開発事業者は、河川、農業用水路等の管理権限を有しない水利組合、水利権者、農業用水使用関係者等公共施設の管理者でない者であっても、紛争の未然防止の観点から十分協議、調整を行い同意を得るよう努めること。

また、ダム（水道用水、工業用水、治水目的のもの等）上流における開発行為で、ダムの水質等に影響を及ぼすおそれがある場合には、ダムの管理者の同意も事

前に得ること。

- (2) 当該開発行為をしようとする土地若しくは当該開発行為に関する工事をしようとする土地の区域内の土地又はこれらの土地にある建築物その他の工作物につき当該開発行為の施行又は当該開発行為に関する工事の実施の妨げとなる権利（所有権、永小作権、地上権、賃借権、質権、抵当権等）を有する者の相当数の同意を得ていること。

4 その他

この基準のほか、各事業目的別の細目事項は、個別に協議すること。

附則

（施行期日）

- 1 この基準は、平成14年5月1日から施行する。

（経過措置）

- 2 この基準の施行の際、現に開発行為及び宅地造成工事に関する許可等の手続き中のものについては、なお従前の例によることもできる。ただし、広島市宅地造成等規制法施行細則(昭和55年3月31日規則第28号)に規定される排水施設に関する基準を除く。

附則

この基準は、平成18年4月1日から施行する。

附則

この基準は、平成21年4月1日から施行する。

附則

（施行期日）

- 1 この基準は、令和2年10月1日から施行する。

（経過措置）

- 2 この基準の施行の際、現に開発行為及び宅地造成工事に関する許可等申請書が提出されたものについては、なお従前の例による。