

# 5 中学校 技術・家庭科 (技術) 実技 (問題)

(1枚のうち1)

受験番号		氏名	
------	--	----	--

準備された部品と工具を用いて、次の図1に示す電子回路を完成させなさい。ただし、発光ダイオード ( $V_F 2.1\text{ V}$  ,  $I_F 30\text{ mA}$  ) 及び電池ボックスは、下の図2に示す基板のA~Cの位置にはんだづけをすることとします。また、抵抗器については、準備された抵抗器の中から最も適切なものを選択し、使用することとします。

注意事項：準備されたもの以外は使用できないものとする。

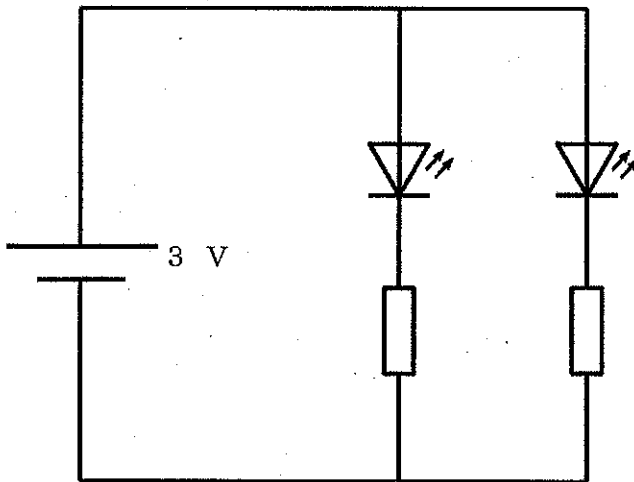


図1

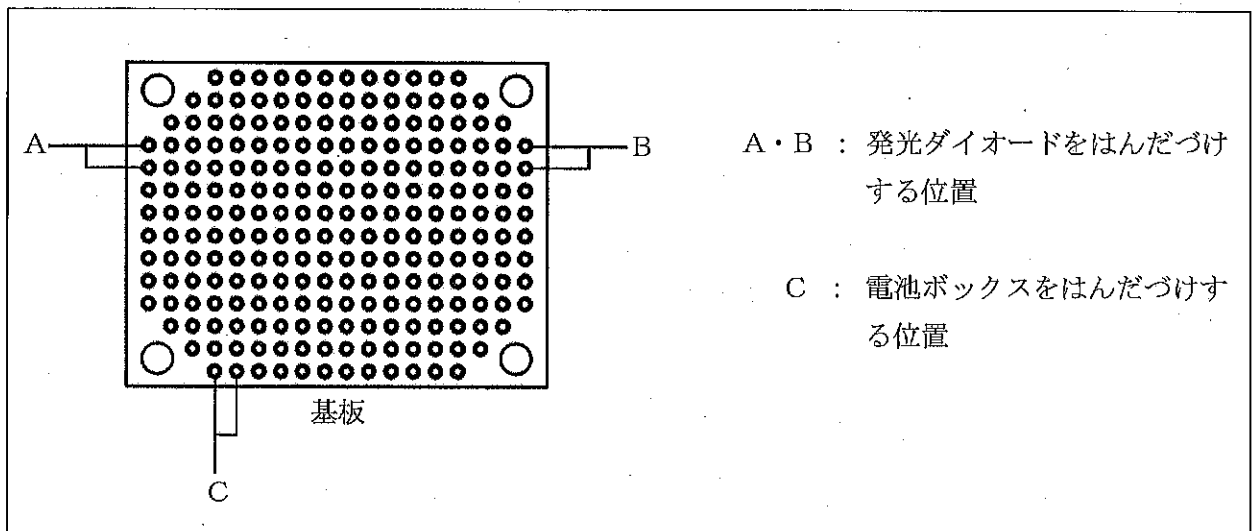


図2

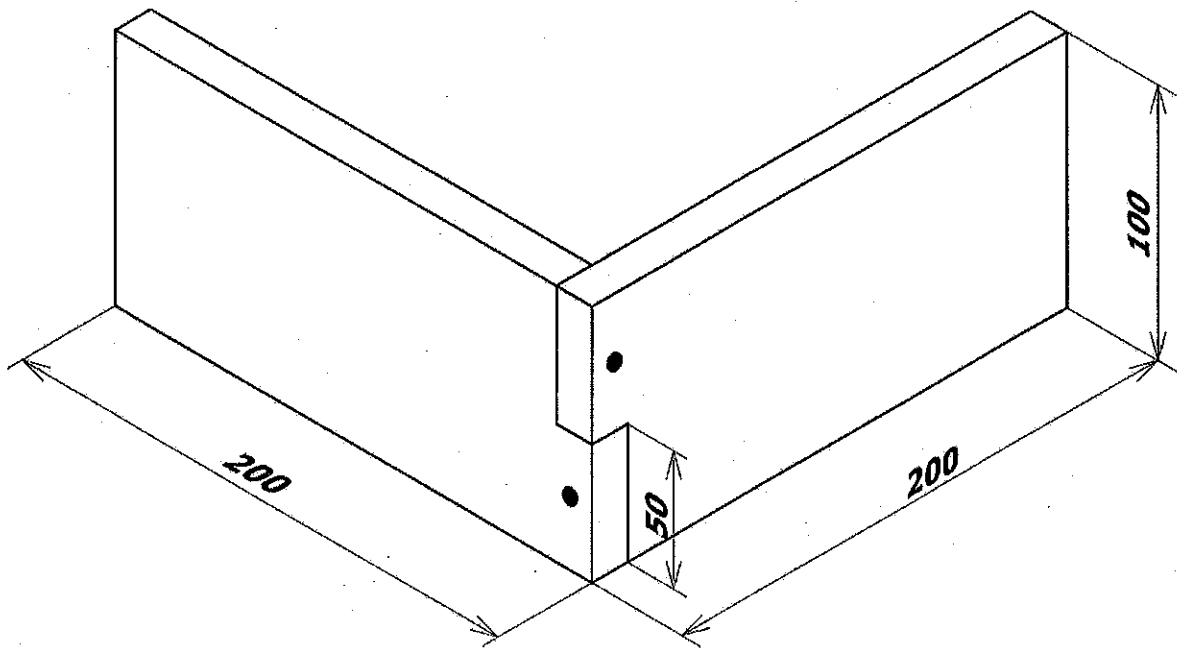
5 中学校 技術・家庭科（技術）実技（問題）

（1枚のうち1）

受験番号		氏名	
------	--	----	--

準備された材料と工具を用いて、次の図に示す二枚組み接ぎを製作しなさい。なお、組み接ぎの部分には、くぎ接合を2箇所行うこととします。

注意事項：準備されたもの以外は使用できないものとする。



※単位は mm とする。