

西広島駅北口地区まちづくりニュース

第40号（令和4年8月） 広島市都市整備局西広島駅北口地区区画整理事務所

■ 今年度の工事等のスケジュールについて

【工事】

西広島駅北口土地区画整理事業の造成工事等のスケジュールにつきましては、令和3年6月29日付の第3回勉強会資料で皆様にお示ししたとおり、今年度から道路や宅地造成等の工事に着手することとしており、まずは、己斐公民館の移転先となる8街区周辺の整備に、秋頃から着手する予定で準備を進めています。

また、駅北口で現在工事中の自由通路のエスカレータ等の工事や、昨年度、建物調査を実施させていただいた皆様との、建物移転に向けた契約や引越し、建物撤去等が、今後予定どおりに進めば、8街区周辺の整備に引き続き、東側の1ブロックの道路や宅地造成等の工事にも着手していきたいと考えています。

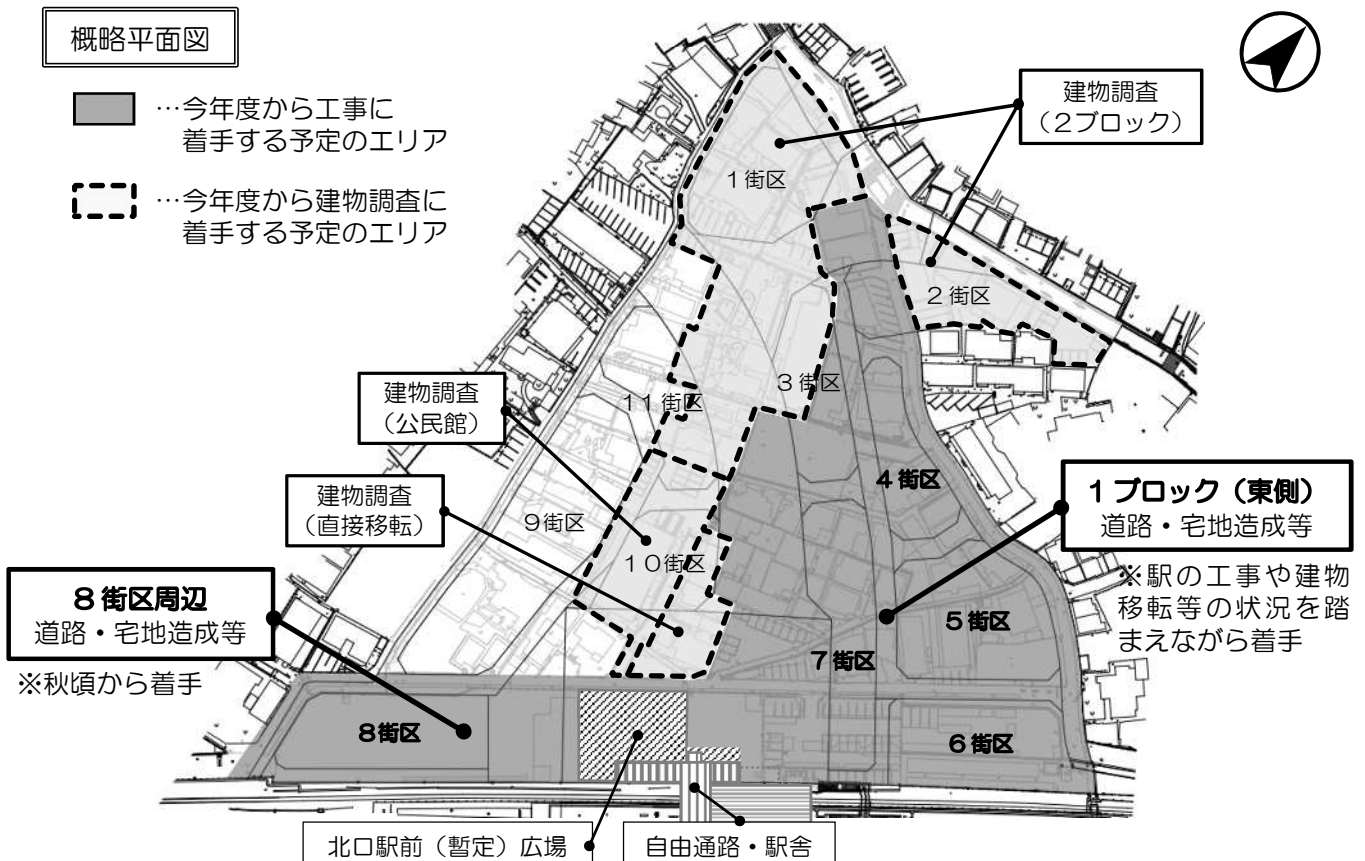
なお、工事の着手時期や交通規制などの詳細については、施工する業者が決まり、警察等の関係機関との協議調整が整い次第、区域周辺の皆様も含めて改めて、町内会の回覧等によりお知らせさせていただきます。

【建物調査】

今年度の建物調査は、己斐公民館を始め、北側宅地となる2ブロックの方々と、1ブロックに直接移転をお願いする方々などの建物調査を行う予定です。

これらの調査につきましては、調査業務の準備が整い次第、対象者にご連絡の上で、順次、着手させていただきますので、調査のご協力の程よろしくお願いいたします。

概略平面図



■ 宅地工事に関する説明書について（個別説明前の事前のご紹介）

今後工事が進み、宅地工事に着手する際には、皆様に対して、宅地毎の「地盤の高さ」、「隣接する道路の勾配」、「擁壁の設置位置」など、宅地造成の工事に関する情報を記した概略平面図等をお渡しし、施行者（市）が計画している宅地工事の内容を事前にご説明することとしています。

今回のまちづくりニュースでは、今後、それぞれのブロック毎で段階的にお渡しする予定の「宅地工事に関する説明書」の主な内容について、参考事例を用いながら事前にご紹介させていただきます。

【お渡しする書類とご説明の時期】

お渡しする「宅地工事に関する説明書」には、以下のような内容のものを添付する予定です。皆様には、こうした図面等をご確認いただきながら、将来の土地利用の計画に合うように、下水や水道、ガス等といった取付管の配置などのお考えをお聞かせいただき、宅地工事の調整を行うこととなります。

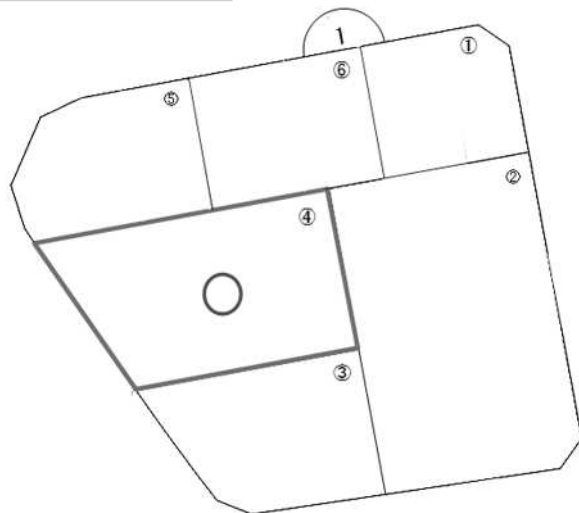
なお、このことについては、まずは1ブロック（4・5・6・7街区）の皆様を対象に、今後ご説明に伺うこととしており、その時期については、上下水道やガス等の各事業者との調整が整い、具体的なご説明が可能となる、本年秋頃を予定していますので、よろしく願いいたします。

① 街区番号図及び仮換地図

送付済みの仮換地指定通知の図面と同じ内容のものです。

ご使用していただく宅地を赤い○印でお示し、宅地番号を付した図面を再送付いたします。

①街区番号及び仮換地図

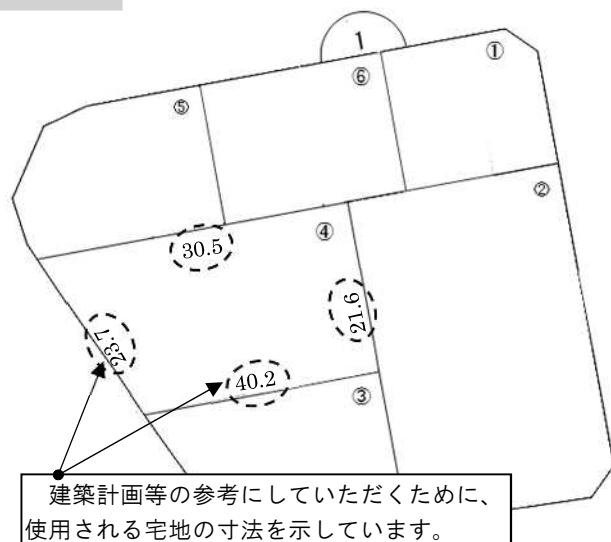


② 画地平面図

お使いになられる宅地の「大きさ」を明記した図面です。建築計画等の参考として使用していただけます。

ただし、図面に明記してある寸法については、工事の際に若干のずれが発生する場合がありますため、工事完成後、測量を実施して寸法の確定を行います。

②画地平面図（単位：m）

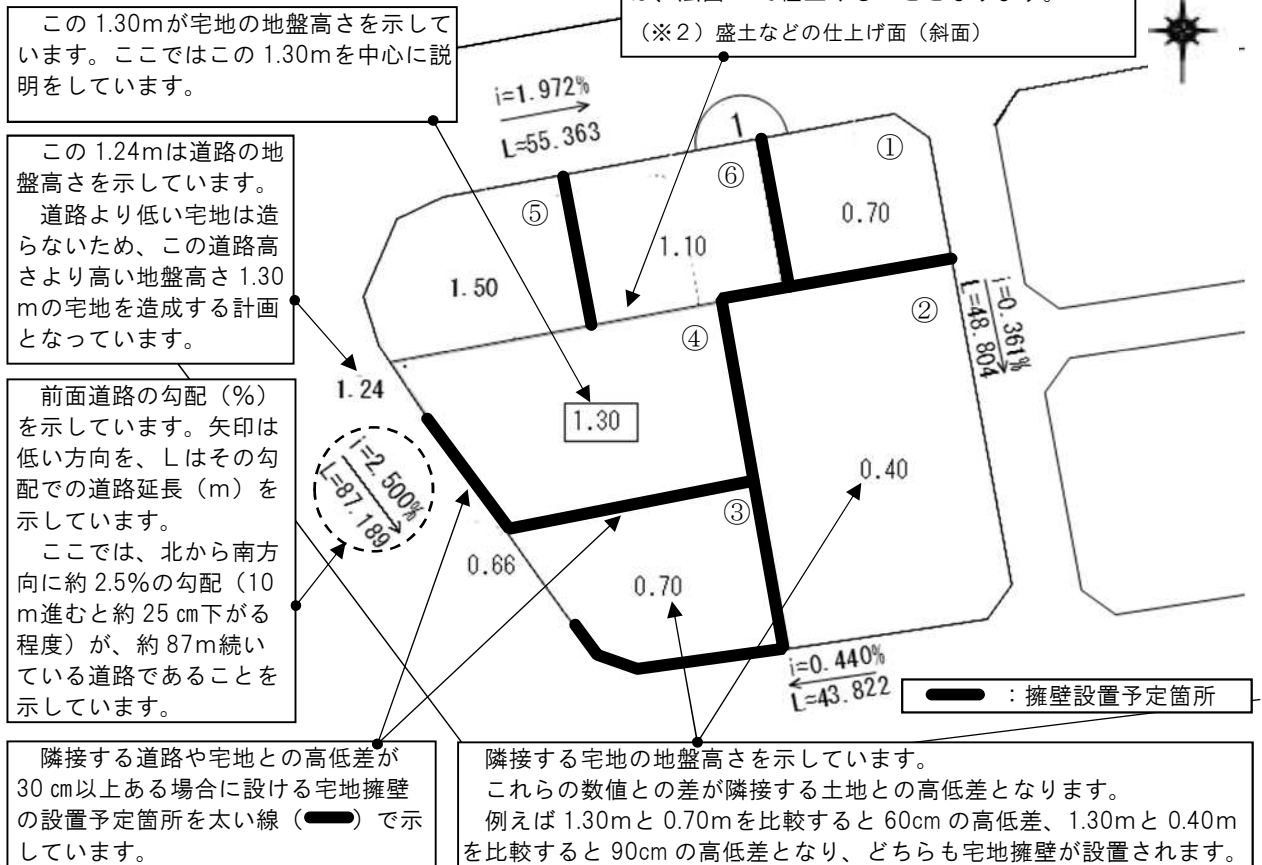


③ 概略平面図

お使いになられる「宅地の高さ」や「隣接する道路の勾配」などを明記した図面です。宅地整備の考え方により「道路より低い宅地は造らない」こととしていることから、隣接する道路や宅地との高低差（30cm 以上）に設ける「擁壁^{*1}の設置位置」なども記しています。

(注) 下図は、参考事例であり、実際の数値等は異なります。
 (※1) 盛土の側面が崩れ落ちるのを防ぐためのコンクリートなどの壁

③概略平面図 (単位：m)

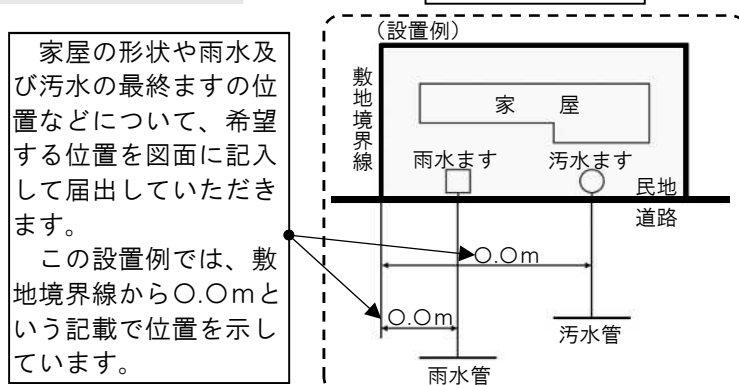


④ 取付管等説明資料

宅地を利用される際に必要となる、下水道、水道、ガス、電力・通信関係の事業者に対する届出の内容や、記入方法の例などを記載した説明資料になります。

事業者毎で取付けや引込みのルールが異なるため、それぞれのルールに沿ってご説明させていただきます。(下図は下水道の事例)

④取付管等説明資料



下水道関係の説明資料には、取付管は市で施工するため届出が必要なことや、最終ますの設置の意向確認、注意点などが記載されています。

※なお、下水道工事等を行う時点では、建築等の設計を行っていない場合があるため、どう記載すべきかわからないケースも想定されます。その場合は、市の方で一般的な考え方による設置位置等をご説明させていただきます。

