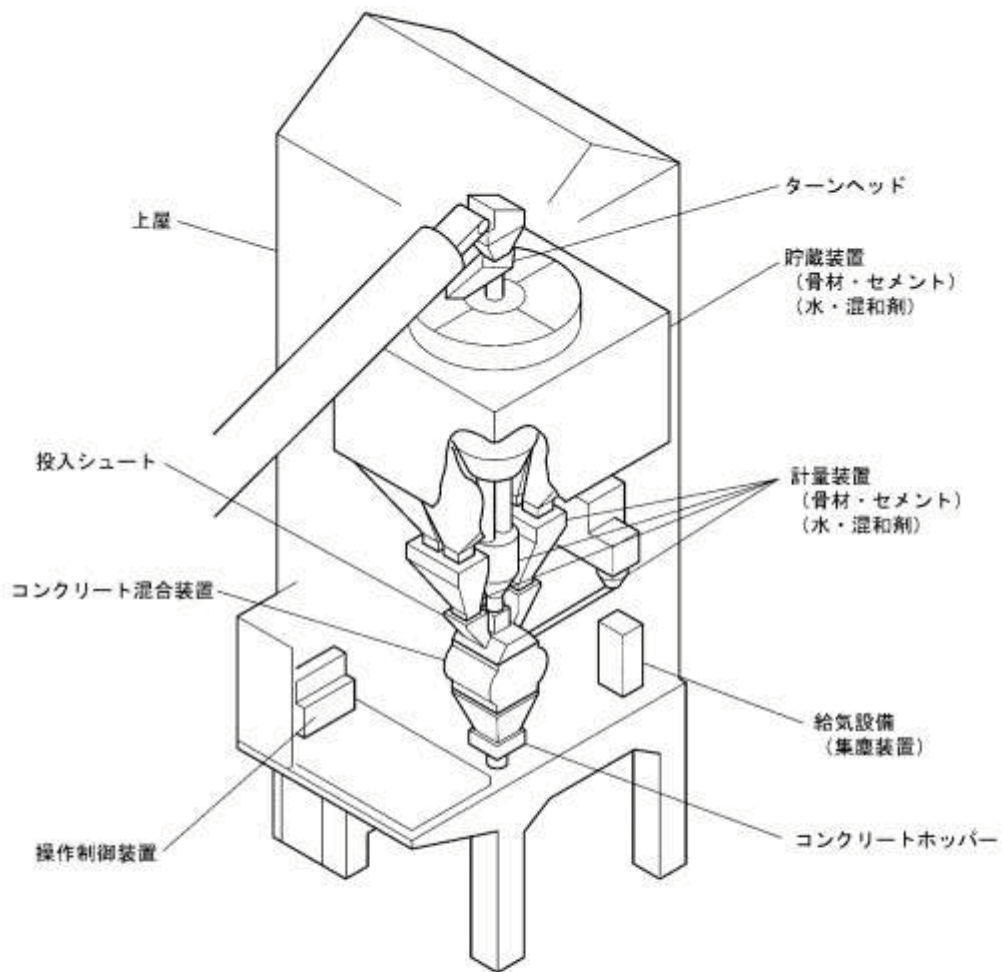
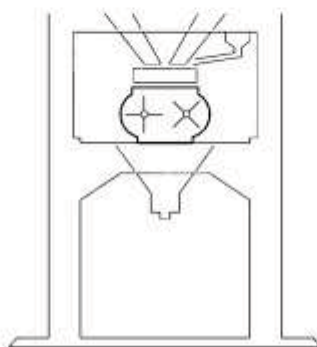


コンクリート生産設備

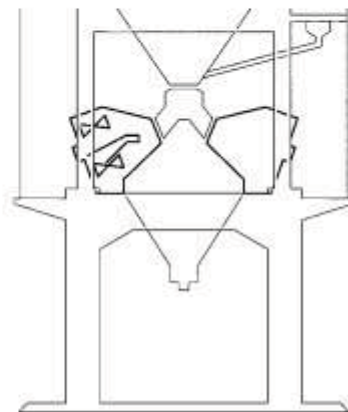


機器単体品
計量機
ミキサ
電動機
各種ポンプ
集塵装置
換気装置
受配電盤
各種操作盤
計測装置
チェーンブロック
弁及び管継手等

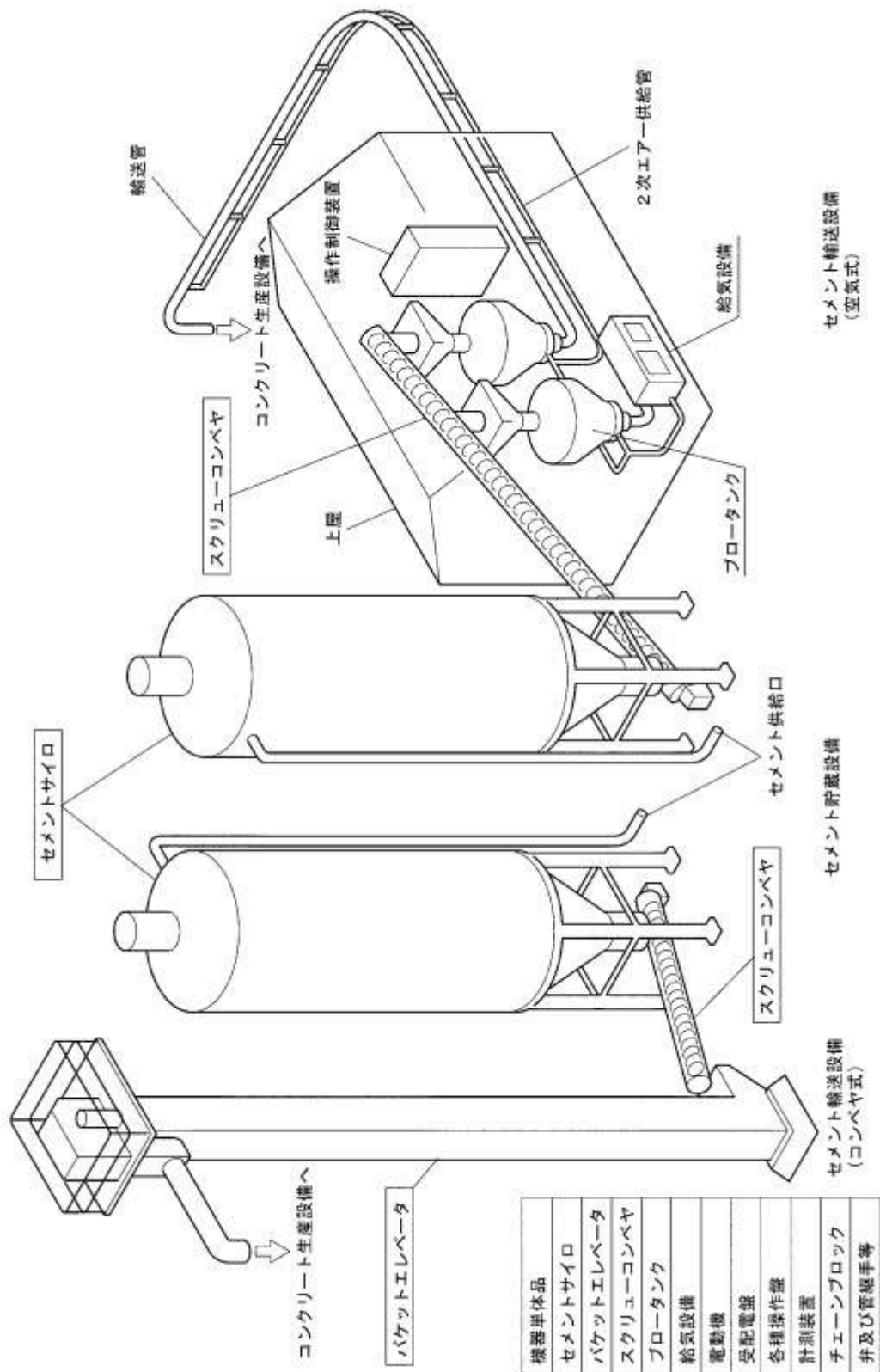
2軸強制練りミキサ搭載



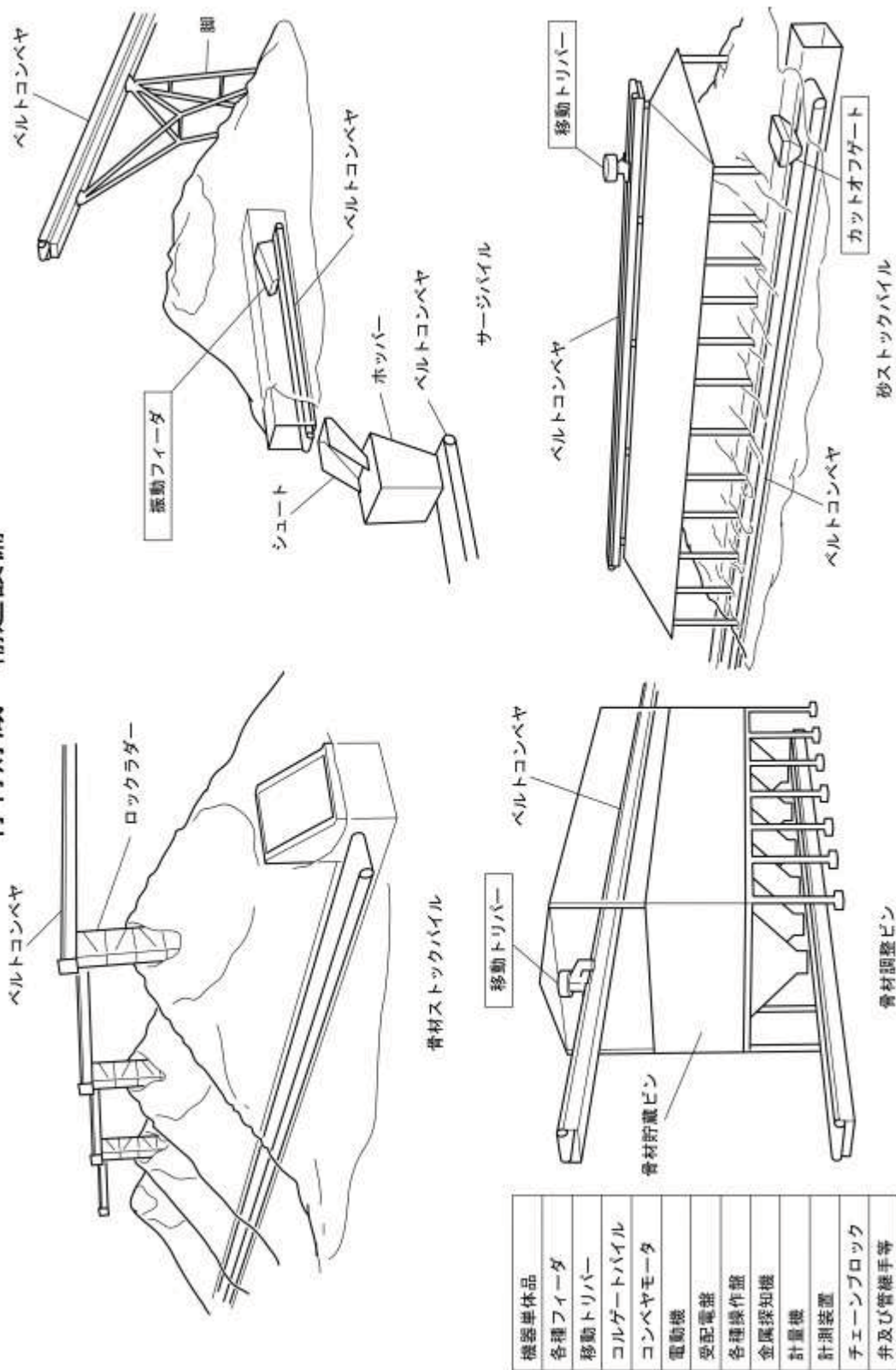
可傾式ミキサ搭載



セメント貯蔵・輸送設備

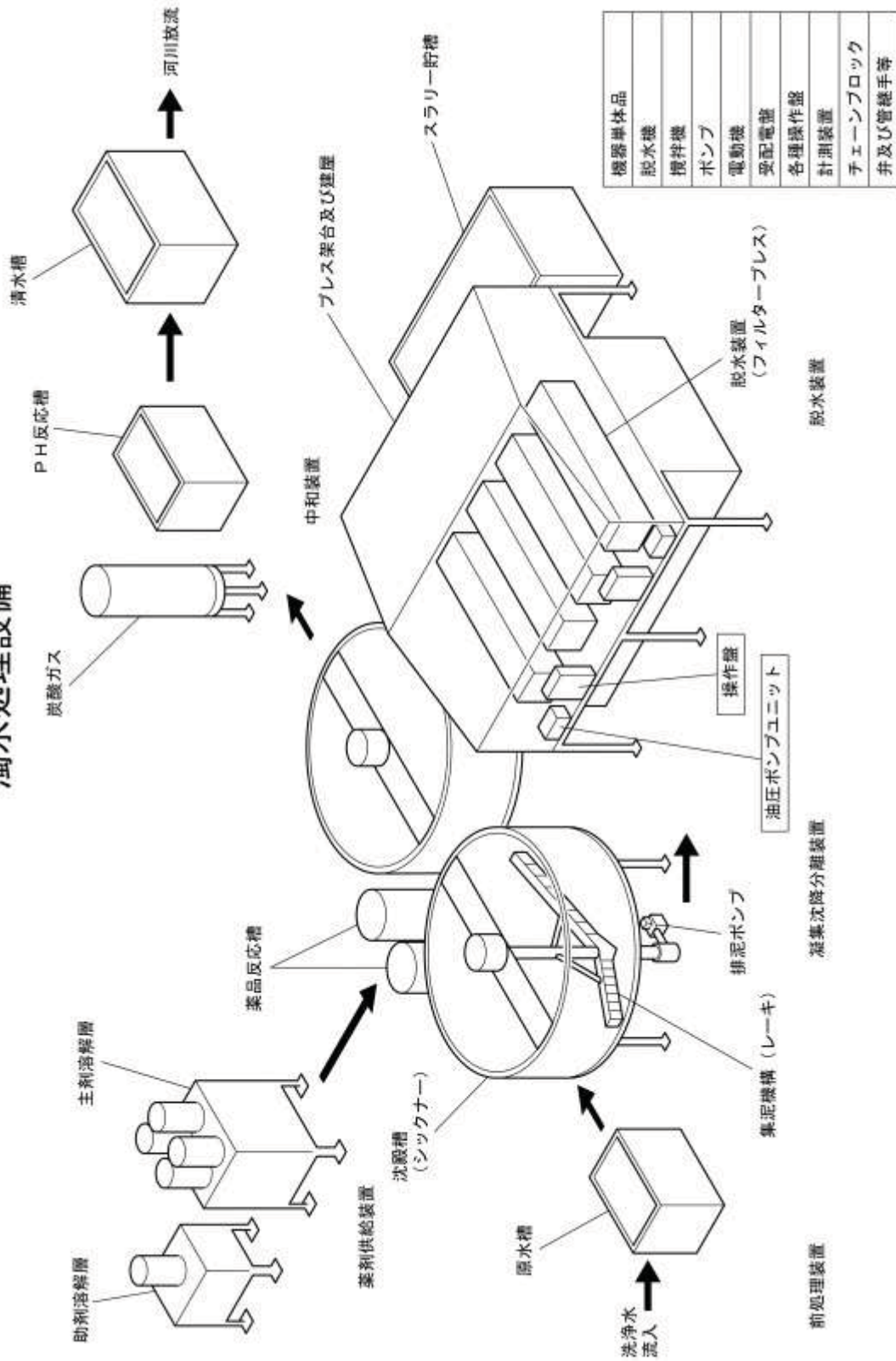


骨材貯蔵・輸送設備



機器単体品
各種フィーダ
移動トリバー
コルゲートバイル
コンベヤモータ
電動機
受配電盤
各種操作盤
金属探知機
計量機
計測装置
チェーンブロック
弁及び管継手等

濁水処理設備



コンクリート冷却設備

