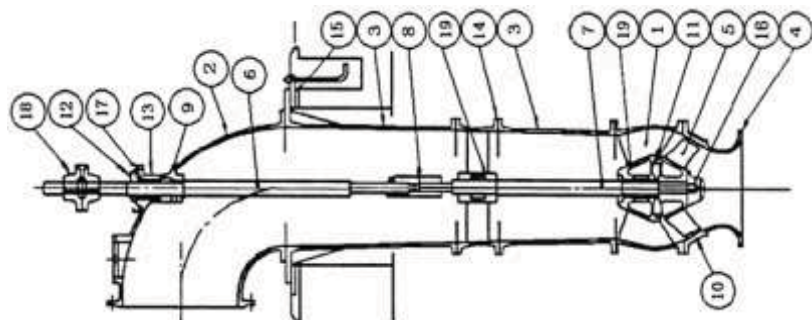


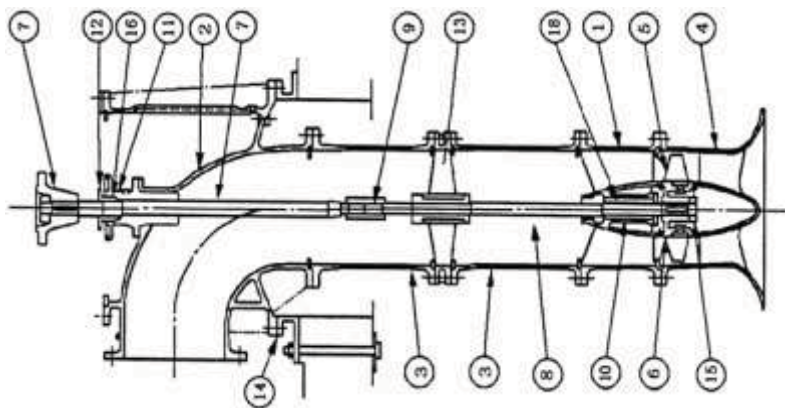
参考図-4



番号	名称
1	吐出しボウル
2	吐出しエルボ
3	揚水管
4	吸込ベル
5	羽根車
6	上部軸
7	下部軸
8	中間軸継手
9	軸スリーブ
10	ケーシンググライナ
11	ライナリング
12	パッキン押え
13	封水リング
14	軸受支え
15	ソールプレート
16	羽根車ナット
17	グラインドパッキン
18	軸継手
19	セラミック軸受

立軸斜流ポンプ（一・二床式）

参考図-3

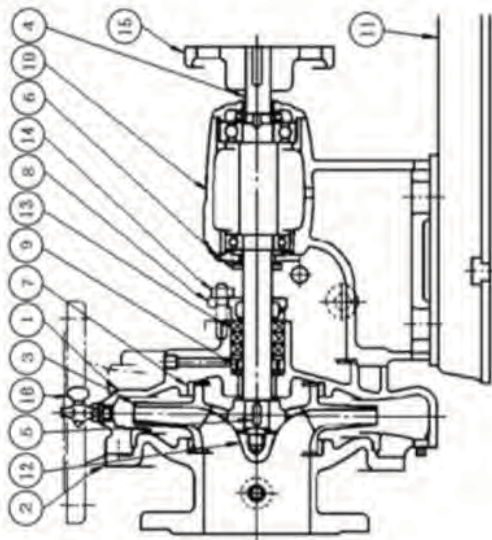


番号	名称
1	吐出しボウル
2	吐出しエルボ
3	揚水管
4	吸込ベル
5	羽根車の羽根
6	羽根車ハブ
7	上部軸
8	下部軸
9	中間軸継手
10	水中軸受部スリーブ
11	パッキン箱
12	パッキン押え
13	軸受支え
14	ソールプレート
15	羽根車ナット
16	グラインドパッキン
17	軸継手
18	セラミック軸受

立軸軸流ポンプ（一・二床式）

参考図-6

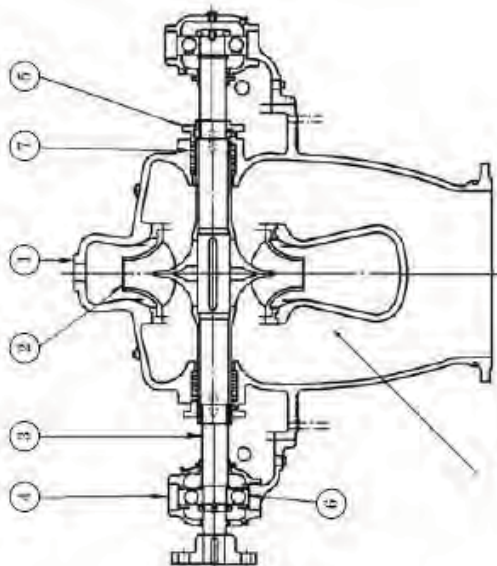
番号	名 称
①	ケーシング
②	吸込カバー
③	羽根車
④	主軸
⑤	羽根車キー
⑥	水切りつば
⑦	ライナリング
⑧	パッキン押え
⑨	封水リング
⑩	フレーム
⑪	共通ベッド
⑫	羽根車ナット
⑬	グラントパッキン
⑭	パッキン押えボルト
⑮	軸継手
⑯	空気抜きコック



横軸片吸込単段渦巻ポンプ

参考図-5

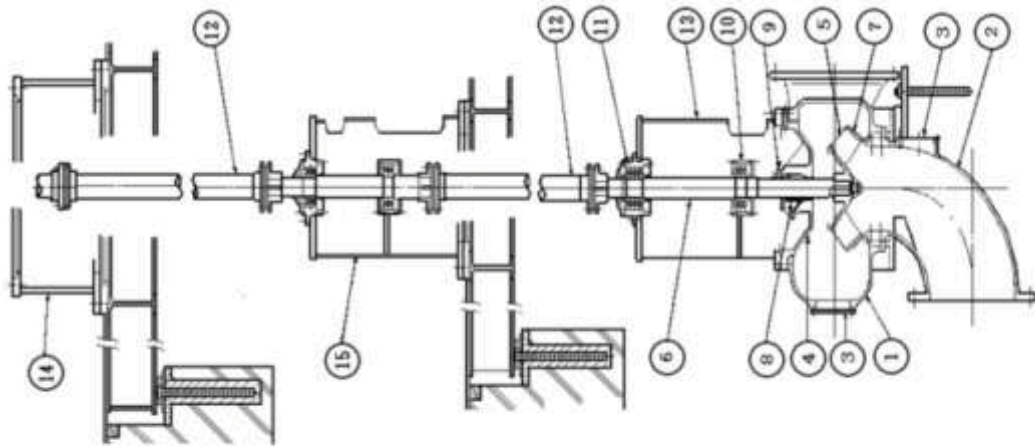
番号	名 称
1	ケーシング
2	羽根車
3	主軸
4	軸受箱
5	パッキン押え
6	玉軸受
7	グラントパッキン



横軸渦巻ポンプ（両吸込）

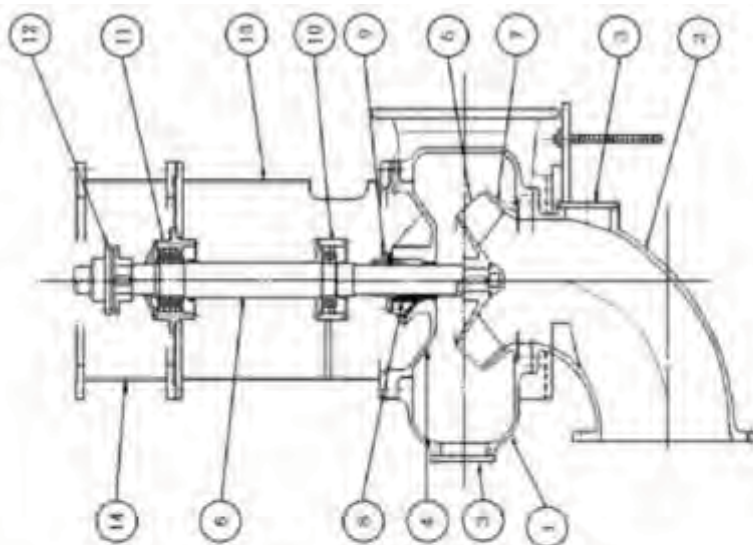
参考図-8

参考図-7



立軸渦巻斜流ポンプ(多床式)

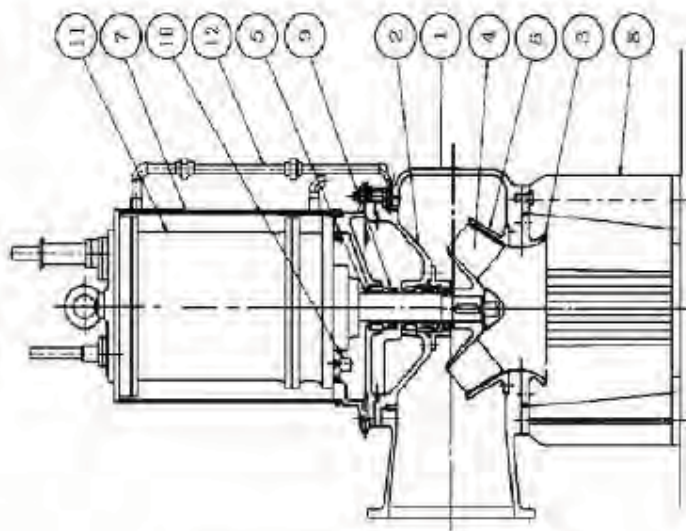
番号	名称
①	渦巻ケーシング
②	吸込エルボ
③	点検カバー
④	ケーシングガカバ
⑤	羽根車
⑥	主軸
⑦	ケーシングライナ
⑧	グランドパッキン
⑨	メカニカルシール
⑩	ころがり軸受(577k)
⑪	ころがり軸受(575k)
⑫	自在軸継手
⑬	軸受支え
⑭	原動機台
⑮	中間軸受台



立軸渦巻斜流ポンプ(1床式)

番号	名称
①	渦巻ケーシング
②	吸込エルボ
③	点検カバー
④	ケーシングガカバ
⑤	羽根車
⑥	主軸
⑦	ケーシングライナ
⑧	グランドパッキン
⑨	メカニカルシール
⑩	ころがり軸受(577k)
⑪	ころがり軸受(575k)
⑫	自在軸継手
⑬	軸受支え
⑭	原動機台

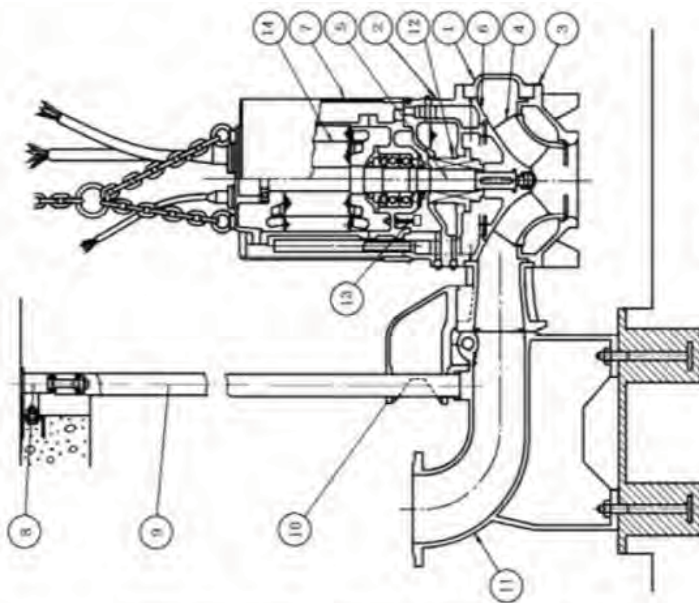
参考図-10



水中ポンプ(固定式)

番号	名 称
1	ケーシング
2	ケーシングカバー
3	吸込カバー
4	羽根車
5	主軸
6	ケーシングライナ
7	モータカバー
8	ストレーナスタンド
9	メカニカルシール
10	浸水検知器
11	水中モータ
12	冷却水パイプ

参考図-9



水中ポンプ(着脱式)

番号	名 称
①	ケーシング
②	ケーシングカバー
③	吸込カバー
④	羽根車
⑤	主軸
⑥	ケーシングライナ
⑦	モータカバー
⑧	ガイドパイプサポート
⑨	ガイドパイプ
⑩	スライディングガイド
⑪	吐出管
⑫	メカニカルシール
⑬	浸水検知器
⑭	水中モータ