

2) 公園除草工

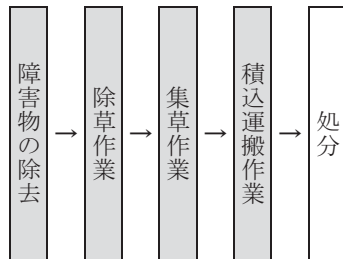
1. 適用範囲

本資料は、公園の除草及び集草、積込運搬に適用する。

ただし、景観を重視し、かつ除草回数が 1 回/月を超える場合については適用除外とする。

2. 施工概要

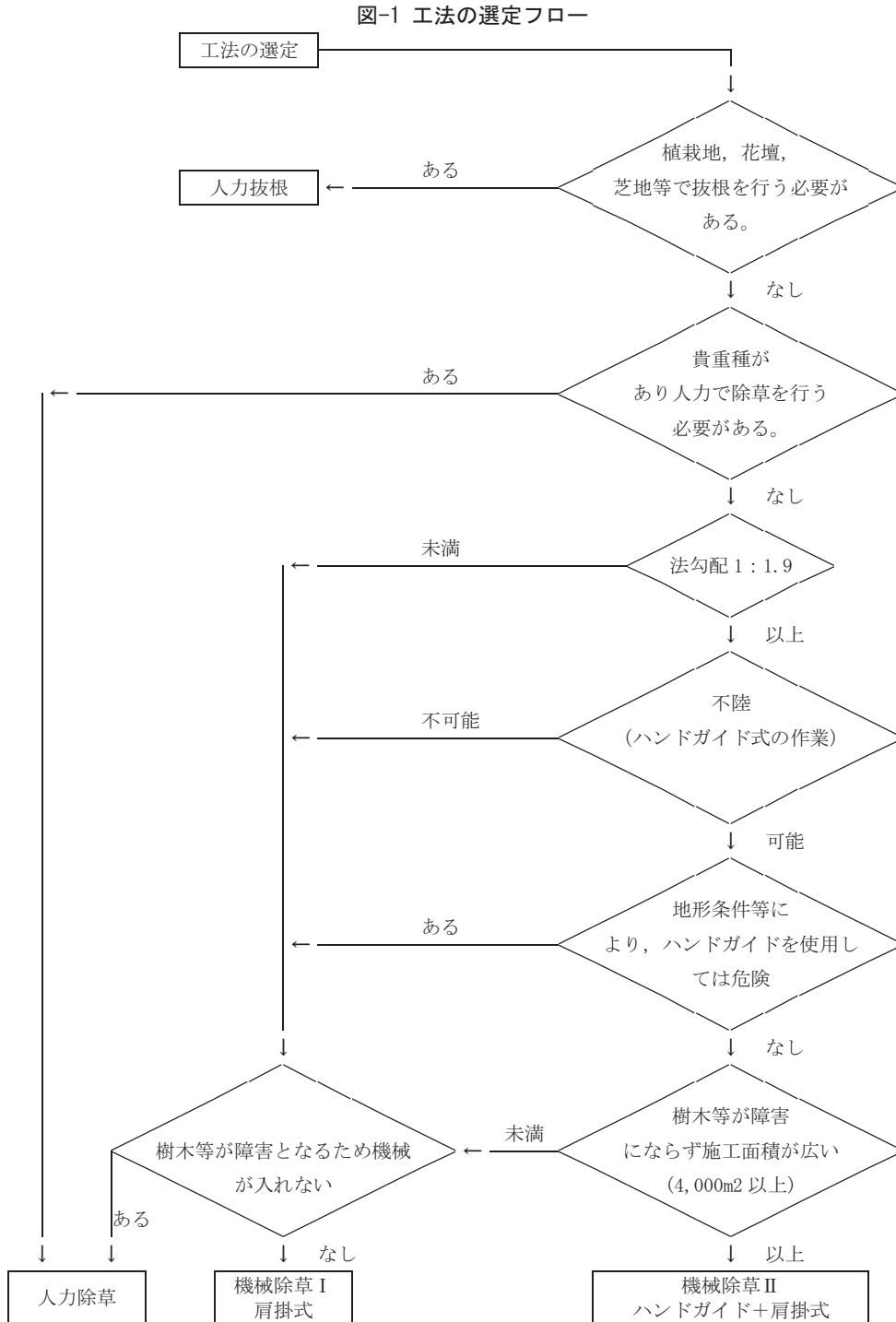
施工フローは、下記を標準とする。



- (注) 1. 本歩掛で対応しているのは、着色部分のみである。
2. 障害物とは石やゴミ等である。

3. 工法の選定

除草工法の選定は、図-1 による。



4. 人力除草

4-1 人力除草施工歩掛

人力除草の 1,000m2 当りの歩掛は、次表とする。

表 4.1 人力除草の歩掛 (1,000m2 当り)

名称	単位	数量
土木一般世話役	人	0.97
普通作業員	〃	6.80
諸雑费率	%	2

(注) 1. 障害物の除去は、上記歩掛に含む。

2. 諸雑費は、鎌等の費用であり労務費の合計額に上表の率を乗じた金額を上限として計上する。

4-2 人力抜根施工歩掛

人力抜根 1,000m² 当りの歩掛は、次表とする。

表 4.2 人力抜根の歩掛 (1,000m² 当り)

名称	単位	数量
土木一般世話役	人	1.8
普通作業員	〃	12.9
諸雑費率	%	1

- (注) 1. 障害物の除去は、上記歩掛に含む。
 2. 人力抜根に伴う人力除草は上記歩掛に含む。
 3. 諸雑費は、鎌等の費用であり労務費の合計額に上表の率を乗じた金額を上限として計上する。

5. 機械除草

5-1 施工歩掛 (機械除草 I 肩掛式を用いて除草を行う場合)

1,000m² 当りの歩掛は、次表とする。

表 5.1 機械除草 I (肩掛式) の歩掛 (1,000m² 当り)

名称	規格	単位	数量
土木一般世話役		人	0.18
特殊作業員		〃	0.90
普通作業員		〃	0.18
軽作業員		〃	0.07
草刈機損料	肩掛式カッタ 径φ255mm	日	0.90
諸雑費率		%	20

- (注) 1. 上表には、補助刈り (機械除草に係わる人力による除草) を含む。
 2. 障害物の除去は、上記歩掛に含む。
 3. 諸雑費は、ガソリン、切刃、鎌等の費用であり、労務費、機械損料の合計額に上表の率を乗じた金額を上限として計上する。

5-2 施工歩掛 (機械除草 II ハンドガイド式及び肩掛式を用いて作業を行う場合)

1,000m² 当りの歩掛は、次表とする。

表 5.2 機械除草 II (ハンドガイド+肩掛式) の歩掛 (1,000m² 当り)

名称	規格	単位	数量
土木一般世話役		人	0.09
特殊作業員		〃	0.36
普通作業員		〃	0.09
軽作業員		〃	0.07
草刈機損料	肩掛式カッタ 径φ255mm	日	0.18
草刈機損料	ハンドガイド式 刈幅 95cm	〃	0.18
諸雑費率		%	6

- (注) 1. 上表には、補助刈り (機械除草に係わる人力による除草) を含む。
 2. 障害物の除去は、上記歩掛に含む。
 3. 諸雑費は、ガソリン、切刃、鎌等の費用であり、労務費、機械損料の合計額に上表の率を乗じた金額を上限として計上する。

6. 集草, 積込運搬

6-1 施工歩掛

1,000m² 当り施工歩掛は, 次表とする。

表 6.1 集草, 積込運搬 (1,000m² 当り)

名称	規格	単位	集草	積込・運搬
土木一般世話役		人	0.20	0.11
普通作業員		〃	0.60	0.33
トラック運転	普通型 2t 積	h	—	1.60
諸雑費率		%	6	2

- (注) 1. 集草, 積込運搬は, 必要な工種のみ計上する。
 2. トラックの運転は公園内での運搬作業である。
 3. 諸雑費は, 熊手, 竹箒, フォーク, ブルーシートなどの費用であり, 労務費, 機械損料及び運転経費の合計額に上表の率を乗じた金額を上限として計上する。
 4. 廃棄, 処分等が必要な場合は, 別途積み上げるものとする。

6-2 運搬歩掛

トラックによる公園外への運搬は, 次表とする。

表 6.2 トラックの運搬時間 (1 台当り)

運搬機種・規格	トラック普通型 2t 積											
DID 区間なし												
運搬距離 (km)	1.8 以下	3.2 以下	4.6 以下	6.0 以下	7.5 以下	9.1 以下	10.7 以下	12.4 以下	14.2 以下	16.1 以下	18.1 以下	20.3 以下
運搬時間 (h)	0.1	0.2	0.3	0.4	0.5	0.6	0.7	0.8	0.9	1.0	1.1	1.2
運搬距離 (km)	22.7 以下	25.2 以下	28.4 以下	30.0 以下								
運搬時間 (h)	1.3	1.4	1.5	1.6								

運搬機種・規格	トラック普通型 2t 積											
DID 区間あり												
運搬距離 (km)	1.7 以下	3.0 以下	4.3 以下	5.6 以下	7.0 以下	8.4 以下	9.8 以下	11.2 以下	12.8 以下	14.4 以下	16.0 以下	17.7 以下
運搬時間 (h)	0.1	0.2	0.3	0.4	0.5	0.6	0.7	0.8	0.9	1.0	1.1	1.2
運搬距離 (km)	19.4 以下	21.4 以下	23.3 以下	25.3 以下	27.6 以下	30.0 以下						
運搬時間 (h)	1.3	1.4	1.5	1.6	1.7	1.8						

- (注) 1. 運搬距離には, 公園内の運搬距離は含まない。
 2. 運搬距離, 運搬時間は片道である。
 3. 自動車専用道路を利用する場合には, 別途考慮する。
 4. DID (人口集中地区) は, 総務省統計局の国勢調査報告資料添付の人口集中地区境界図によるものとする。
 5. 運搬距離が 30km を超える場合は, 別途考慮する。

7. 総合歩掛

7-1 総合歩掛（除草，集草，積込運搬）

除草から運搬までを一連作業として行う場合の歩掛は，次表とする。

表 7.1 総合歩掛（除草，集草積込運搬） (1,000m² 当り)

名称	規格	単位	人力除草	機械除草 I	機械除草 II
土木一般世話役		人	1.30	0.49	0.40
特殊作業員		〃	—	0.90	0.36
普通作業員		〃	7.70	1.10	1.00
軽作業員		〃	—	0.07	0.07
草刈機損料	肩掛式カッタ 径φ255mm	日	—	0.90	0.18
草刈機損料	ハンドガイド式刈幅 95cm	〃	—	—	0.18
トラック運転	普通型 2t 積	h	1.60	1.60	1.60
諸雑费率		%	3	11	5

(注) 1. 補助刈は，上表に含む。

2. 障害物の除去は，上記歩掛に含む。

3. トラックの運転は，公園内での運搬作業である。

4. 諸雑費はガソリン，切刃，鎌，熊手，竹箒，フォーク，ブルーシート等の費用であり労務費，機械損料及び運転経費の合計額に上表の率を乗じた金額を上限として計上する。

5. 廃棄，処分等が必要な場合は，別途積上げるものとする。

8. 単価表

(1) 人力除草，人力抜根 1,000m² 当り単価表

名称	規格	単位	数量	摘要
土木一般世話役		人		表 4.1 又は 4.2
普通作業員		〃		〃
諸雑費		式	1	〃
計				

(2) 機械除草 1 肩掛式 1,000m² 当り単価表

名称	規格	単位	数量	摘要
土木一般世話役		人		表 5.1
特殊作業員		〃		〃
普通作業員		〃		〃
軽作業員		〃		〃
草刈機損料	肩掛式 径φ255mm	日		〃
諸雑費		式	1	〃
計				

(3) 機械除草Ⅱハンドガイド及び肩掛式 1,000m² 当り単価表

名称	規格	単位	数量	摘要
土木一般世話役		人		表 5.2
特殊作業員		〃		〃
普通作業員		〃		〃
軽作業員		〃		〃
草刈機損料	肩掛式 径φ255mm	日		〃
草刈機損料	ハンドガイド式 刈幅 95cm	〃		〃
諸雑費		式	1	〃
計				

(4) 集草, 積込運搬 1,000m² 当り単価表

名称	規格	単位	数量	摘要
土木一般世話役		人		表 6.1
普通作業員		〃		〃
トラック運転	普通型 2t 積	h		〃
諸雑費		式	1	〃
計				

(5) トラック運搬 1 台当り単価表

名称	規格	単位	数量	摘要
トラック	普通型 2t 積	h		表 6.2
諸雑費		式	1	〃
計				

(6) 総合歩掛 1,000m² 当り単価表

名称	規格	単位	数量	摘要
土木一般世話役		人		表 7.1
特殊作業員		〃		〃
普通作業員		〃		〃
軽作業員		〃		〃
草刈機損料	肩掛式 径φ255mm	日		〃
草刈機損料	ハンドガイド式 刈幅 95cm	〃		〃
トラック運転	普通型 2t 積	h		〃
諸雑費		式	1	〃
計				

(7) 機械運転単価表

機械名	規格	適用単価表	指定事項
トラック	普通型 2t 積	機-6	

3) 公園工

1. 適用範囲

公園緑地の工事に適用する。なお、小舗石の直線張による舗装工に適用する。

2. 施工歩掛

2-1 機械土工

2-1-1 公園工専用小型機械

1) トラクター (1t 級)

1 時間当り作業量の算定式は、次のとおりとする。

$$Vt = \frac{60 \cdot W \cdot V \cdot E}{N} \quad (\text{m}^2/\text{h})$$

W : 平均幅 (m)

V : 作業速度 (min)

E : 作業効率

N : 作業回数

表 2.1 W・V・E・N 標準数値

作業	W (m)	V (m/min)	E		N	摘要
			砂, 砂質土	礫質土, 粘性土		
耕起	1.60	24.3	0.80	0.70	2	
砕土・整地	1.90	28.8			2	オフセットディスクハロー
肥料散布	1.80	41.1	1.00	1.00	1	ブロードキャスター ライムソワー
播種	1.80	24.3			1	ブロードキャスター

表 2.2 小型機械土工 (トラクター) 歩掛 (m² 当り)

名称	規格	単位	数量	摘要
トラクター運転	1t 級	h		1/Vt

2-2 左官工

2-2-1 人造石研ぎ出し工

人造石研ぎ出し工歩掛は、次表を標準とする。

表 2.3 人造石研ぎ出し仕上げ歩掛 (仕上厚 2cm) (1m² 当り)

名称	規格	単位	数量			摘要
			床	壁	特殊	
セメント		kg	7.28	8.56	8.56	
白セメント		〃	6.48	6.48	6.48	
砂	洗い細目	m ³	0.015	0.015	0.015	
種石		kg	12.3	12.3	12.3	
顔料		〃	0.20	0.20	0.20	
左官工		人	0.25	0.36	0.54	
普通作業員		〃	0.08	0.095	0.14	

(注) 上表の区分は下記による。

床 : 舗装, 基礎等に係る左官工事

壁 : ウォール, 砂場, 階段等に係る左官工事

特殊 : すべり台, 水飲み, 石の山等に係る左官工事

2-2-2 人造石洗い出し工

人造石洗い出し工歩掛は、次表を標準とする。

表 2.4 人造石洗い出し仕上げ工歩掛 (仕上厚 2cm) (1m2 当り)

名称	規格	単位	数量			摘要
			床	壁	特殊	
セメント		kg	7.28	8.56	8.56	
白セメント		〃	6.48	6.48	6.48	
砂	洗い細目	m3	0.015	0.015	0.015	
種石		kg	12.3	12.3	12.3	
顔料		〃	0.20	0.20	0.20	
左官工		人	0.188	0.271	0.405	
普通作業員		〃	0.06	0.071	0.11	

(注) 上表の区分は下記による。

床：舗装，基礎等に係る左官工事

壁：ウォール，砂場，階段等に係る左官工事

特殊：すべり台，水飲み，石の山等に係る左官工事

2-3 石工

2-3-1 コンクリートはつり，つつき仕上げ工

コンクリートはつり，つつき仕上げ工歩掛は、次表を標準とする。

表 2.5 コンクリートはつり，つつき仕上げ工歩掛表 (1m2 当り)

作業	名称	単位	数量	備考
コンクリートはつり仕上げ	石工	人	0.38	
コンクリートつつき仕上げ	石工	〃	0.25	

(注) 1. はつり仕上げ…一般に、のみ・たがねを用いてコンクリート面を削る作業をいう。

切削深さはおおむね 5~10mm である。

2. つつき仕上げ…主として、トンボ又はこれに類する工具を用いてコンクリート面をつつく作業をいう。切削深さはおおむね 3~5mm である。

2-4 舗装工

2-4-1 レンガ舗装工

レンガ舗装工歩掛は、次表を標準とする。

表 2.6 レンガ舗装工歩掛 (100m2 当り)

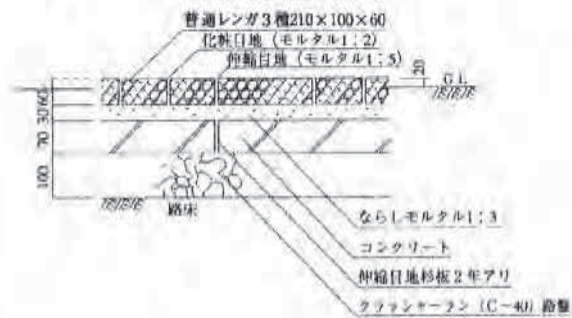
名称	規格・形状	単位	数量		摘要
			A (平敷き)	B (小端立て敷き)	
普通レンガ	JIS3 種 210×100×60	枚	4,338	6,817	
ブロック工		人	9.9	17.7	据付手間
普通作業員		〃	6.6	11.0	同上手伝い，小運搬

(注) 1. モルタル等は材料費のみ別途計上する。(伸縮目地は、@5.0m を標準とする)

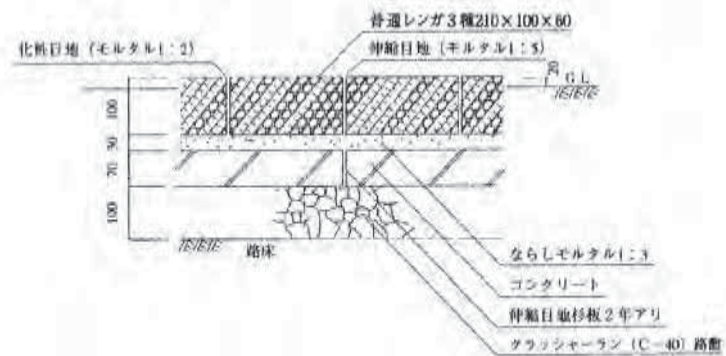
2. 舗装材料の小運搬は、運搬距離 20m 程度とする。

参考図

A 平敷き (RH-HA, 路盤厚100の例)



B 小端立て敷き (RH-KA, 路盤厚100の例)



2-5 縁石工

2-5-1 レンガ縁石工

レンガ縁石工歩掛は、次表を標準とする。

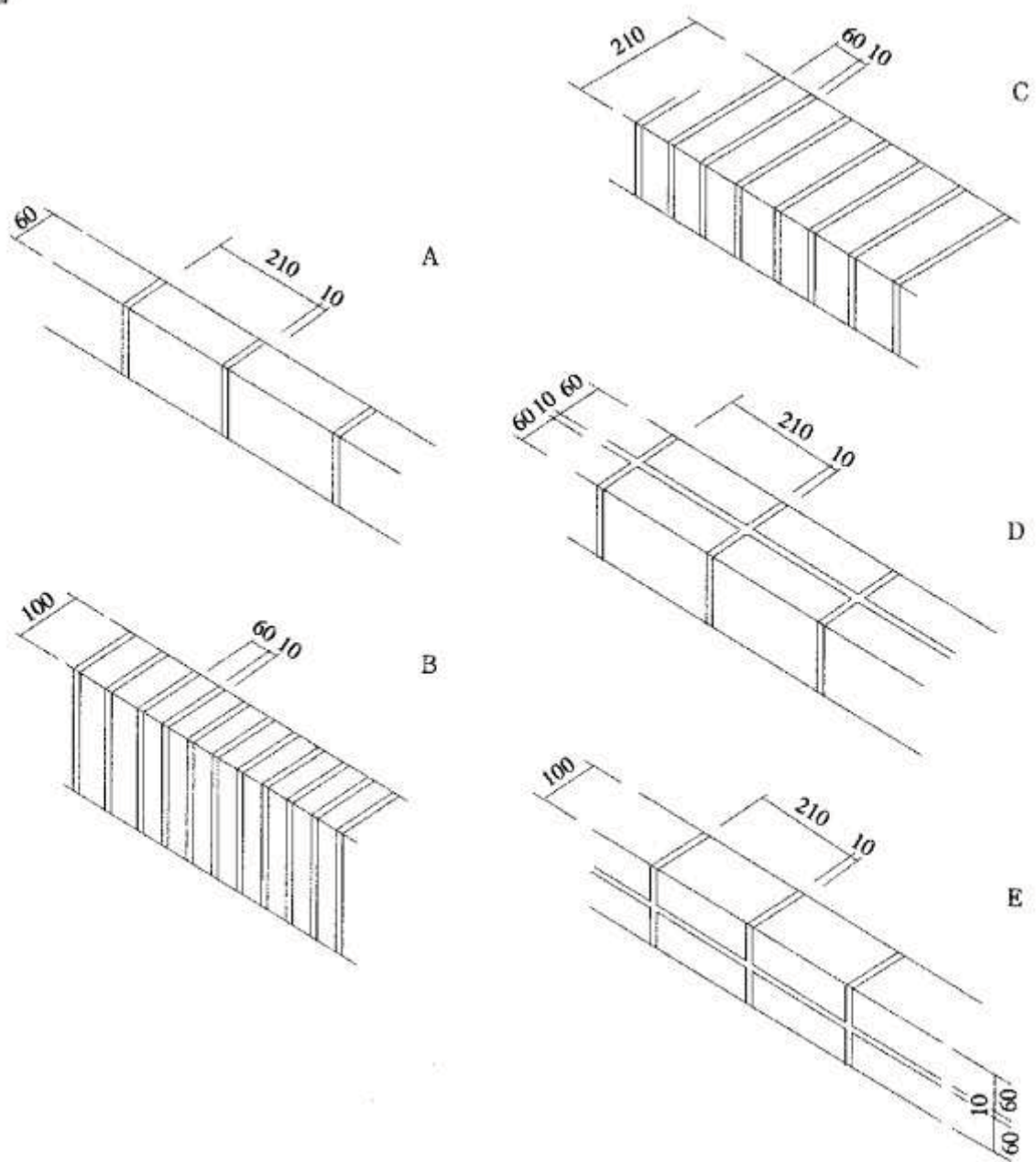
表 2.7 レンガ縁石工歩掛 (100m 当り)

名称	規格・形状	単位	数量					摘要
			A	B	C	D	E	
普通レンガ	JIS3 種 210×100×60	個	477	1500	1500	955	955	ロス 5% 含む
目地モルタル	1:3	m ³	0.02	0.3	0.3	0.2	0.2	
ブロック工		人	1.8	6.0	6.0	3.8	3.8	据付け
普通作業員		〃	0.3	1.1	1.1	0.7	0.7	手伝い

(注) 1. 基礎は別途計上する。

2. レンガ等の小運搬は、運搬距離 20m 程度とする。

参考図



目地は、化粧目地とし、幅10mm、深さ3～5mmとする。

2-6 排水工

2-6-1 硬質塩化ビニール管布設 (JSWAS K-1)

硬質塩化ビニール管布設歩掛は、次表を標準とする。

表 2.8 硬質塩化ビニール管布設歩掛 (100m 当り)

管径 (呼び径) (mm)	管長 (mm)	労務歩掛		材料	
		特殊作業員 (人)	普通作業員 (人)	接着剤 (kg)	滑材 (kg)
100	4.0	2.30	4.30	0.40	0.30
125	4.0	2.50	4.80	0.50	0.40
150	4.0	2.80	5.10	0.80	0.50
200	4.0	3.10	6.30	1.40	0.60
250	4.0	3.30	7.50	2.30	0.90

- (注) 1. 本労務歩掛は、接着受口、ゴム輪受口いずれも同一とする。
 2. 本歩掛は管の接合、据付作業一式及び材料現場内小運搬を含む。
 3. 小運搬距離は、20m 程度とする。
 4. 管の切断ロス等による割増率は 1% とする。
 5. 接着剤は、接着受口管の場合に計上し、滑材はゴム輪受口管の場合に計上する。
 6. 卵形管の呼び径 100mm~250mm の布設歩掛は本歩掛 (材料も含む。) と同一とする。
 7. 市街地における工事等で本表により難しい場合は下表を適用する。

表 2.9 硬質塩化ビニール管布設歩掛 (市街地) (10m 当り)

管径 (呼び径) (mm)	労務歩掛		材料	
	特殊作業員 (人)	普通作業員 (人)	接着剤 (kg)	滑材 (kg)
100	0.25	0.48	0.04	0.03
125	0.28	0.53	0.05	0.04
150	0.31	0.57	0.08	0.05
200	0.34	0.70	0.14	0.06
250	0.37	0.83	0.23	0.09

2-6-2 透水コンクリート管布設

透水コンクリート管布設歩掛は、次表を標準とする。

表 2.10 透水コンクリート管布設歩掛 (100m 当り)

管径 (mm)	職種
	普通作業員 (人)
50	2.00
100	3.00
150	5.00
200	6.00

- (注) 1. 労務歩掛は、管布設材料及び現場内小運搬作業 (20m 程度) 一式を含む。
 2. ロスによる割増しは、行わない。

2-7 給水工

2-7-1 配管工

1) 水道用鋼管布設（人力吊込布設）

水道用鋼管布設（人力吊込布設）歩掛は、次表を標準とする。

表 2.11 水道用鋼管布設（人力吊込布設）歩掛 (100m 当り)

内径 (mm)	屋外配管	屋内配管（給水・排水・通気）
	配管工 (人)	配管工 (人)
1/2 インチ (15)	6.7	10.7
3/4 (20)	7.6	12.0
1 (25)	9.3	14.8
1・1/4 (32)	11.4	18.1
1・1/2 (40)	12.5	19.9
2 (50)	15.7	25.0
2・1/2 (65)	20.5	32.5
3 (80)	23.2	36.8
4 (100)	30.3	48.1
5 (125)	35.9	56.9
6 (150)	43.6	69.2

- (注) 1. 本表の屋内工事の歩掛は、高架（高置）水そう等の配管に適用する。
 2. 屋外配管
 (1) ねじ立て接合、弁取付（制水弁を除く。）、現場内小運搬及び水圧試験を含む。
 (2) 床掘り及び埋戻しは、含まない。
 3. 屋内配管
 (1) ねじ立て接合、支持金物取付、弁取付、現場内小運搬及び水圧試験を含む。
 4. 本表の現場内小運搬の距離は、20m 程度とする。
 5. 材料の割増率は屋外 5%、屋内 10%とする。

表 2.12 継手材料

	屋外	屋内
塩化ビニールライニング鋼管	材料費の 35%	材料費の 90%
水道用ポリエチレン粉体ライニング	材料費の 55%	材料費の 110%

2) 水道用硬質塩化ビニール管布設（屋外給水用）

水道用硬質塩化ビニール管布設（屋外給水用）歩掛は、次表を標準とする。

表 2.13 水道用硬質塩化ビニール管布設（屋外給水用）歩掛（1m 当り）

内径 (mm)	配管工 (人)
15	0.032
20	0.043
25	0.052
30	0.055
40	0.071
50	0.090
65	0.114
75	0.133

- (注) 1. 本表は、接合、現場内小運搬及び水圧試験を含むが、土工事は含まない。
 2. 本表の現場内小運搬の距離は、約 20m とする。
 3. 材料の割増率は 5%とする。弁材料は別途計上する。

表 2.14 継手材料

	屋外	屋内
硬質塩化ビニール管継手	材料費の 25%	材料費の 55%

3) 水栓類取付工

水栓類取付工歩掛は、次表を標準とする。

表 2.15 水栓類取付歩掛表 (1 個当り)

名称	単位	口径		
		15	20	25
各種水栓	個	1.0		
配管工	人	0.07	0.08	0.09
散水栓 (箱共)	個	1.0		
配管工	人	0.35	0.35	

(注) 散水栓取付歩掛は散水栓用箱取付歩掛を含む。

2-8 小型工作物工

2-8-1 ベンチ据付

ベンチ据付歩掛は、次表を標準とする。

表 2.16 ベンチ据付歩掛

(10 基当り)

名称	20kg 未満		20kg 以上 30kg 未満		30kg 以上 40kg 未満	
	特殊作業員	普通作業員	特殊作業員	普通作業員	特殊作業員	普通作業員
スツール	0.10 人	0.40 人	0.15 人	0.60 人	—	—
背なしベンチ	—	—	0.24 人	0.96 人	0.28 人	1.12 人
背付きベンチ	—	—	0.28 人	1.12 人	0.34 人	1.36 人

名称	40kg 以上 50kg 未満		50kg 以上		材質
	特殊作業員	普通作業員	特殊作業員	普通作業員	
スツール	—	—	—	—	磁器製、木製等とする。
背なしベンチ	0.32 人	1.28 人	—	—	木製、FRP 製、硬質塩化ビニール製、鋳鉄製、パイプ製等とする。
背付きベンチ	0.40 人	1.60 人	0.46 人	1.84 人	

(注) 石材、コンクリート製等については別途計上する。

3. 単価表

(1) 小型機械土工（トラクター）1m2 当り単価表

名称	規格	単位	数量	摘要
トラクター運転	1t 級	h		1/Vt(13) 単価表
諸雑費		式	1	
計【S6030】				

(2) 人造石研ぎ出し仕上げ 1m2 当り単価表

名称	規格	単位	数量	摘要
セメント		kg		表 2.3
白セメント		〃		〃
砂	洗い細目	m3		〃
種石		kg		〃
顔料		〃		〃
左官工		人		〃
普通作業員		〃		〃
諸雑費		式	1	
計【S6132】				

(3) 人造石洗い出し仕上げ 1m2 当り単価表

名称	規格	単位	数量	摘要
セメント		kg		表 2.4
白セメント		〃		〃
砂	洗い細目	m3		〃
種石		kg		〃
顔料		〃		〃
左官工		人		〃
普通作業員		〃		〃
諸雑費		式	1	
計【S6132】				

(4) コンクリートはつり、つつき仕上げ 1m2 当り単価表

名称	規格	単位	数量	摘要
石工		人		表 2.5
諸雑費		式	1	
計【S6158】				

(5) レンガ舗装工 100m2 当り単価表

名称	規格	単位	数量	摘要
普通レンガ	JIS3 種 210×100×60	枚		表 2.6
ブロック工		人	1	〃
普通作業員		〃		〃
諸雑費		式	1	
計【S6298】				

(6) レンガ縁石工 100m 当り単価表

名称	規格	単位	数量	摘要
普通レンガ	JIS3 種 210×100×60	枚		表 2.7
目地モルタル	1 : 3	m ³		〃
ブロック工		人		〃
普通作業員		〃		〃
諸雑費		式	1	
計 【S6456】				

(7) 硬質塩化ビニール管布設 100 (10) m 当り単価表

名称	規格	単位	数量	摘要
普通作業員		人		表 2.8, 2.9
特殊作業員		〃		〃
硬質塩化ビニール管	VU-100	m		〃
接着剤		kg		〃
滑材		〃		〃
諸雑費		式	1	
計 【S6520】				

※市街地における工事等については 10m 当り単価表

(8) 透水コンクリート管布設 100m 当り単価表

名称	規格	単位	数量	摘要
普通作業員		人		表 2.10
透水コンクリート管		m	100	
諸雑費		式	1	
計 【S6522】				

(9) 水道用鋼管布設 100m 当り単価表

名称	規格	単位	数量	摘要
配管工		人		表 2.11
水道用鋼管		m		必要に応じ継手材料含む 表 2.11, 2.12
諸雑費		式	1	
計				

(10) 水道用硬質塩化ビニール管布設 100m 当り単価表

名称	規格	単位	数量	摘要
配管工		人		表 2.13
水道用硬質塩化ビニール管		m		必要に応じ継手材料含む 表 2.13, 2.14
諸雑費		式	1	
計				

(11) 水栓類取付工 1 個当り単価表

名称	規格	単位	数量	摘要
各種水栓		個		表 2.15
配管工		人		〃
散水栓 (箱共)		個		〃 必要により計上
配管工		人		〃 〃
諸雑費		式	1	
計				

(12) ベンチ据付 10 基当り単価表

名称	規格	単位	数量	摘要
ベンチ		基	10	
特殊作業員		人		表 2.16
普通作業員		〃		〃
諸雑費		式	1	
計				

(13) トラクター運転単価表

名称	規格	単位	数量	摘要
軽油		L	2.6	
特殊作業員		人	0.2	
機械損料		h	1	
諸雑費		式	1	
計				