

## 14) 汚濁防止フェンス工

## 1. 適用範囲

本資料は、河川、海岸工事等に使用する汚濁防止フェンスの据付・撤去に適用する。

## 2. 据付・撤去費

据付・撤去費は、次表を標準とする。

表 2.1 据付・撤去費

名称	単位	単価
据付費	m	3,040
撤去費	〃	1,920

(注) 1. フェンス価格は、賃料とする。

2. 据付費は、フェンス組立からフェンス及びアンカー材の設置点検までの費用であり、撤去費は、フェンス及びアンカー材の撤去からフェンス解体清掃までの費用である。

3. アンカー工（アンカーブロック（質量 1t/個）、アンカーワイヤ、アンカーブイ）の費用として、フェンス賃料の 12%計上することを標準とする。ただし、現場条件により、これにより難しい場合は別途考慮する。

## 3. 単価表

## (1) 汚濁防止フェンス 100m 当り単価表

名称	規格	単位	数量	摘要
据付費		m	100	表 2.1
撤去費		〃	100	〃
フェンス賃料		〃	100	
アンカー工		式	1	フェンス賃料×0.12
諸雑費		〃	1	
計【S1050001】				

15) 仮囲い設置撤去工

15)-1 仮囲い設置撤去工

1. 適用範囲

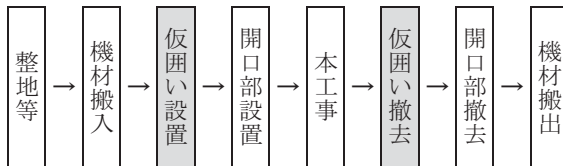
本資料は、建設工事現場における仮囲いの設置及び撤去に適用する。ただし、塗装及び機材搬出入用等のゲートには適用しない。

表 1.1 適用範囲

項目	適用範囲
基礎形式	丸パイプ土中打込式
囲い高さ	3m

2. 施工概要

標準施工フローは、下表のとおりとする。



(注) 本歩掛で対応しているのは、着色部分のみである。

3. 日当り編成人員

日当り編成人員は、次表を標準とする。

表 3.1 日当り編成人員 (人)

職種	土木一般世話役	普通作業員
編成人員	1	5

4. 日当り施工量

日当り施工量は、次表を標準とする。

表 4.1 日当り施工量 (m/日)

施工区分	単位	設置	撤去
日当り施工量	m	35	49

5. 諸雑費

諸雑費は、設置及び撤去における、ハンマ、ラチェットレンチ、脚立、フックボルト、クランプ等の費用であり、労務費の合計額に次表の率を乗じた金額を上限として計上する。

表 5.1 諸雑费率 (%)

諸雑费率	10
------	----

6. 仮設材損料

仮囲い設置撤去工に使用する仮設材損料(供用日当り損料)は、次表を標準とする。

表 6.1 仮囲い 10m 当り仮設材損料

名称	単位	損料 (円)	摘要
仮囲い仮設材損料	供用日	138	仮囲鉄板 丸パイプ

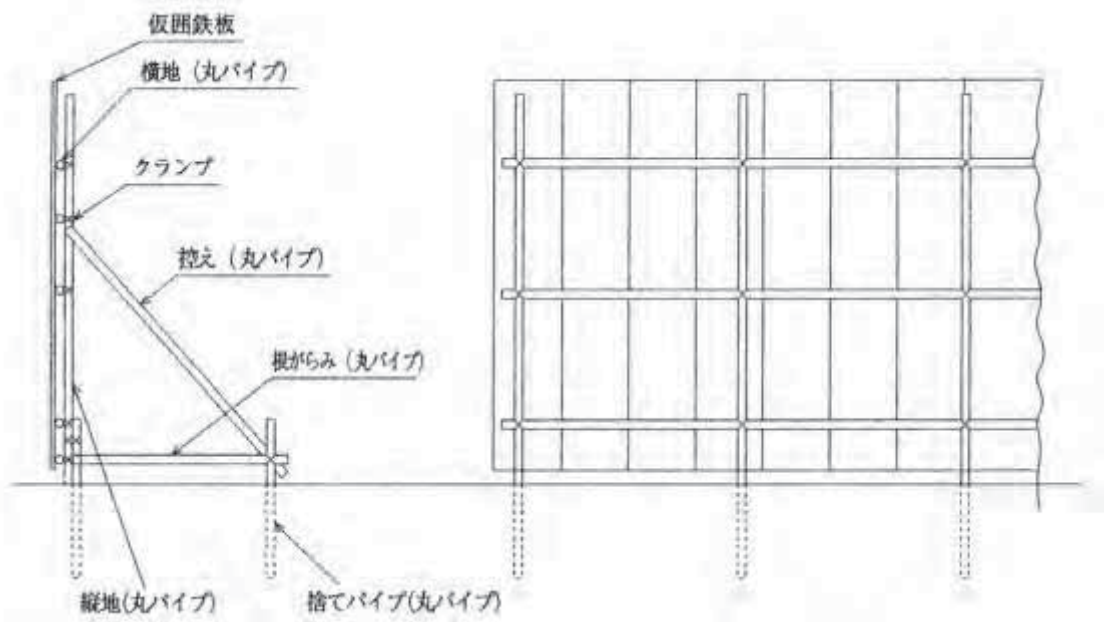
7. 単価表

(1) 仮囲い設置及び撤去 10m 当り単価表

名称	規格	単位	数量	摘要
土木一般世話役		人	1×10/D	表 3.1, 表 4.1
普通作業員		”	5×10/D	” ”
仮設材損料		供用日		
諸雑費		式	1	表 5.1
計 【S1032】				

(注) D：日当り施工量

8. 仮囲い概念図 (参考)



### 15)-2 雪寒仮囲い工

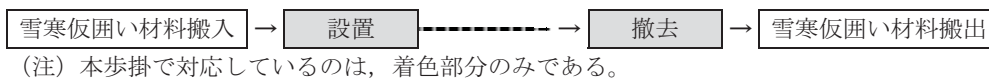
#### 1. 適用範囲

本資料は、積雪寒冷地の冬期における土木構造物の施工において、平均設置高 30m 以下の「雪寒仮囲い」を設置する工事に適用する。  
 なお、小型構造物には適用しない。

#### 2. 施工概要

##### 2-1 標準施工フロー

標準施工フローは、下記のとおりとする。



##### 2-2 施工歩掛補正

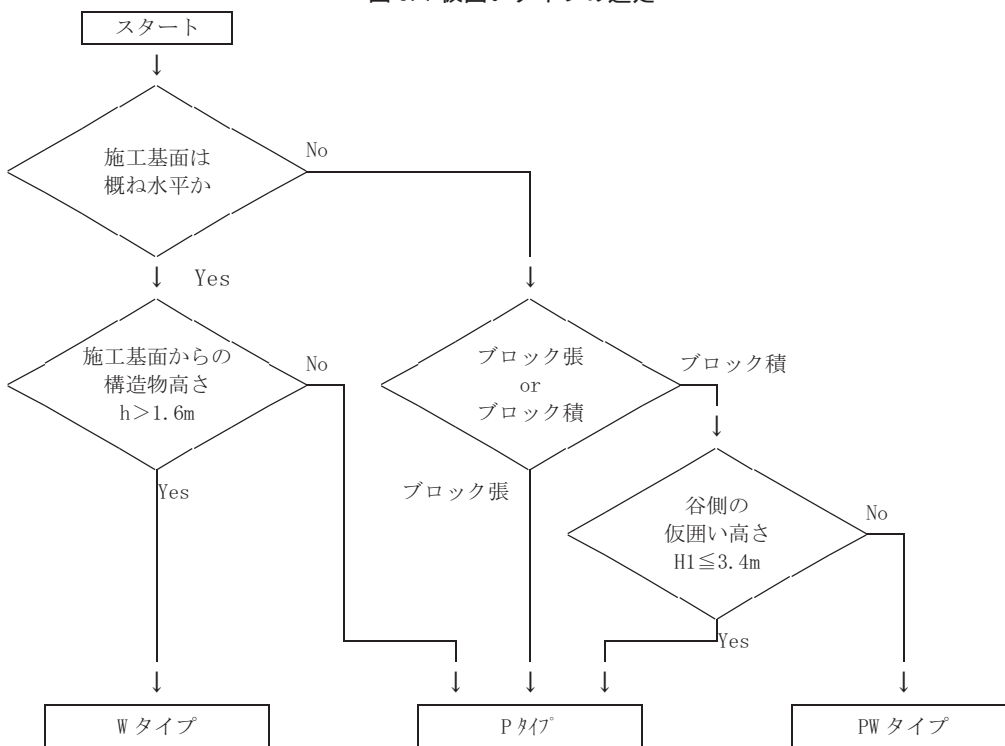
仮囲いの設置、撤去作業には冬期労務補正值（実数値）を適用する。なお、仮囲い内の作業は冬期労務補正の割増率を 1/3 に補正して適用する。

#### 3. 仮囲いタイプ及び機種の設定

##### 3-1 仮囲いタイプの選定

仮囲いタイプの選定は、図 3.1 による。

図 3.1 仮囲いタイプの選定



(注)  $H1 = h + 1.8 - (B1 \div 2) \times 10\%$  (m)

もしくは、 $H1 = h1 + 1.8 - (b + 0.5 + 1.2) \times 10\%$  (m)

b : 構造物幅 (奥行)

h : 構造物高さ

h1 : 谷側での構造物高さ

B1 : 仮囲い幅 (奥行)

H1 : 谷川での仮囲いの高さ

	囲枠部材	屋根梁・屋根受け梁部材
Pタイプ	パイプサポート+シート	単管パイプ・既製ビーム・I形鋼・H形鋼, 等
Wタイプ	枠組足場+シート	単管パイプ・既製ビーム・I形鋼・H形鋼, 等
PWタイプ	枠組足場+パイプサポート+シート	単管パイプ・既製ビーム・H形鋼, 等

3-2 機種を選定

仮設材の持上げ（下げ）機械・規格は、次表を標準とする。

表 3.1 機種を選定（仮設材の持上げ（下げ）機械）

持上げ（下げ）機械	規格
ラフテレーンクレーン	油圧伸縮ジブ型・排出ガス対策型 （第 2 次基準値）25t 吊

（注）ラフテレーンクレーンは、賃料とする。

4. 設置・撤去歩掛

4-1 P タイプの設置・撤去歩掛

P タイプの雪寒仮囲いの設置・撤去歩掛は、次表を標準とする。

表 4.1 雪寒仮囲い設置・撤去歩掛（P タイプ） (100m2 当り)

名称	単位	数量	摘要
土木一般世話役	人	1.3	
普通作業員	〃	5.6	
ラフテレーンクレーン	日	1.0	
諸雑費率	%	11	

（注）1. 諸雑費は、仮囲い仮設材等の費用であり、労務費と機械賃料の合計額に上表の率を乗じた金額を上限として計上する。

2. 仮囲いの面積算出にあたっては、「7. 数量算出基準」を参照のこと。

4-2 W・PW タイプの設置・撤去歩掛

W・PW タイプの雪寒仮囲いの設置・撤去歩掛は、次表を標準とする。

表 4.2 雪寒仮囲い設置・撤去歩掛（W・PW タイプ） (100m2 当り)

名称	単位	枠組足場部 (S1)	枠組足場以外 (S2)
土木一般世話役	人	1.5	1.4
とび工	〃	5.6	4.2
普通作業員	〃	5.0	4.7
ラフテレーンクレーン	日	0.8	0.8
諸雑費率	%	15 (45)	12

（注）1. 仮囲い用の足場幅は、1.2m を標準とする。

2. 諸雑費は、仮囲い仮設材等の費用であり、労務費と機械賃料の合計額に上表の率を乗じた金額を上限として計上する。なお、手摺先行型枠組足場を使用する場合は、（ ）書きの値を使用するものとする。

3. 「枠組足場部」は構造物天端の高さまでであり、「枠組足場以外」は構造物天端以上の屋根部分とする。（7. 数量算出基準を参照）

4. 上記歩掛は、足場を兼用した仮囲いの設置・撤去歩掛であり、兼用出来ない場合の足場は別途必要数量を計上する。

5. 手摺先行型枠組足場には、二段手摺及び幅木の機能を有している。

## 5. 養生工 (P タイプ, W タイプ, PW タイプ 共通)

仮囲い内でのコンクリート養生は、「第 II 編 第 4 章 1) コンクリート工」を標準とし、特殊養生 (ジェットヒータ養生) を行う場合は下記を適用する。

## 5-1 ジェットヒータ養生

## (1) 機種及び施工歩掛

仮囲い内でのジェットヒータによる養生歩掛は、次表を標準とする。

表 5.1 養生歩掛 (ジェットヒータ養生) (10m<sup>3</sup> 当り)

名称	規格	単位	数量	
			無筋構造物	鉄筋構造物
業務用可搬型ヒータ (ジェットヒータ) 運転	油だき・熱風・直火型 126MJ (30, 100kcal)	h	30	28
発動発電機運転	ディーゼルエンジン駆動 2.7/3kVA			

(注) ジェットヒータは賃料とする。

## (2) 運転時間

ジェットヒータによる養生に要する施工機械運転日当り運転時間は、次表を標準とする。

表 5.2 施工機械運転日当り運転時間 (h/日)

名称	単位	無筋構造物	鉄筋構造物
業務用可搬型ヒータ (ジェットヒータ) 運転	h	18.5	15.2
発動発電機運転			

(注) ジェットヒータ運転時間当り燃料消費量は、灯油 3.6L/h とする。

## 6. 除雪工

## 6-1 除雪 (仮囲い屋根部)

仮囲い屋根部に 50cm 以上の積雪があった場合を対象とし、次表を標準とする。

表 6.1 除雪歩掛 (仮囲い屋根部) (10m<sup>3</sup> 当り)

名称	単位	P タイプ, W タイプ, PW タイプ
普通作業員	人	0.4

除雪量 (m<sup>3</sup>)  $V=A \times H$

A : 除雪対象面積 (屋根面積) (m<sup>2</sup>)

H : 積雪深 (m)

7. 数量算出基準

雪寒仮囲いの数量算出においては、下記を標準とする。なお、数量算出基準の仮囲い面積とは、壁面及び屋根部の計 5 面の外面積を対象としている。

7-1 Pタイプ

(1) Pタイプ (標準タイプ)

$$S=L \times (H1+H2+B2) + B1 \times (H1+H2) \quad (m^2)$$

S : 仮囲い面積 (m<sup>2</sup>)

b : 対象構造物の幅 (m)

l : 対象構造物の長さ (m)

h : 対象構造物の高さ (m)

B1 : 仮囲いの底面の幅 (m)

$$B1=b+0.8 \times 2$$

B2 : 仮囲いの屋根の幅 (m)

$$B2=\sqrt{B1^2 + (B1 \times 0.1)^2}$$

L : 仮囲いの長さ (m)

$$L=l+0.8 \times 2$$

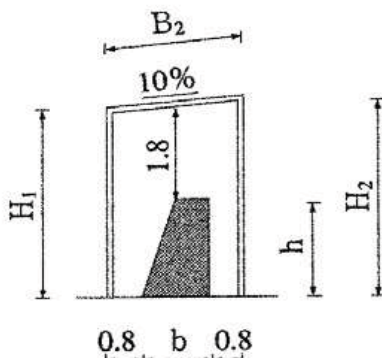
H1 : 仮囲いの低い方の側面の高さ (m)

$$H1=h+1.8 - (B1 \div 2) \times 0.1$$

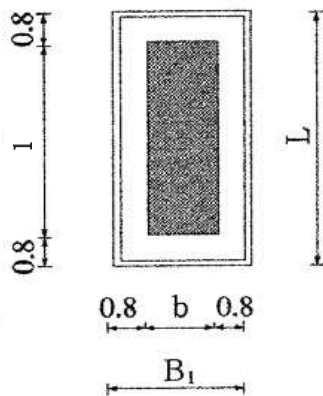
H2 : 仮囲いの高い方の側面の高さ (m)

$$H2=h+1.8 + (B1 \div 2) \times 0.1$$

( 断面図 )



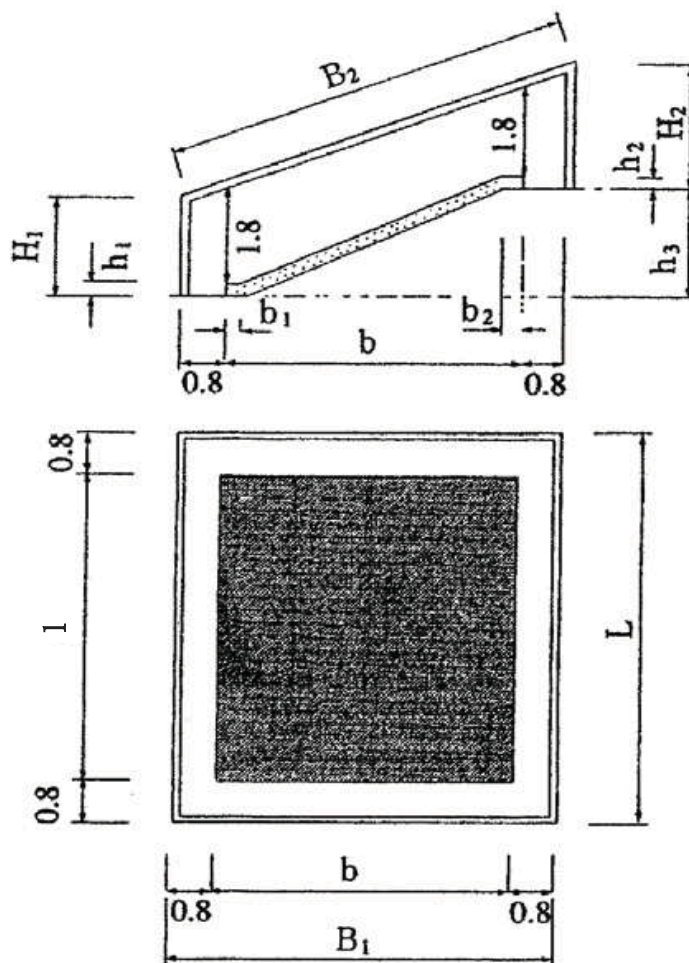
( 平面図 )



(2) P タイプ (ブロック張タイプ)

$$S=L \times (H1+H2+B2) + (b+0.8 \times 2) \times (H1+H2+h3) - h3 \times (b-b1+b2+0.8 \times 2) \quad (m^2)$$

- S : 仮囲い面積 (m<sup>2</sup>)
- b : 対象構造物の幅 (m)
- l : 対象構造物の長さ (m)
- h : 対象構造物の高さ (m)
- h1 : 対象構造物の谷側での高さ (m)
- h2 : 対象構造物の山側での高さ (m)
- B1 : 仮囲いの断面の幅 (m)  
B1=b+0.8×2
- B2 : 仮囲いの屋根の幅 (m)
- L : 仮囲いの長さ (m)  
L=l+0.8×2
- H1 : 仮囲いの谷側の側面の高さ (m)
- H2 : 仮囲いの山側の側面の高さ (m)



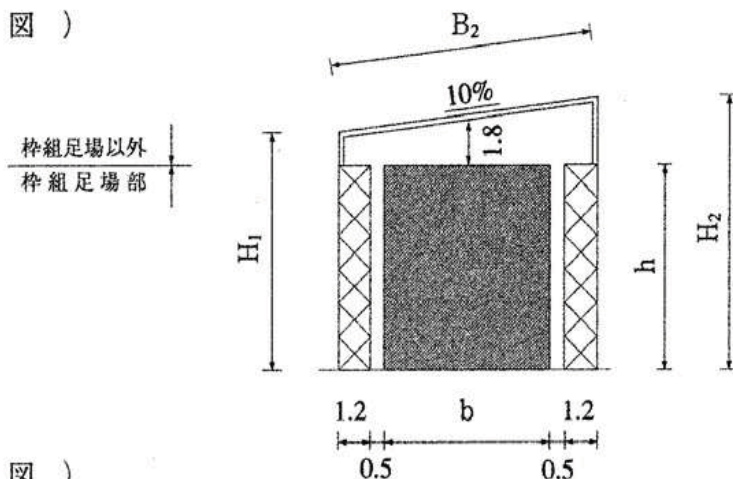


7-2 Wタイプ

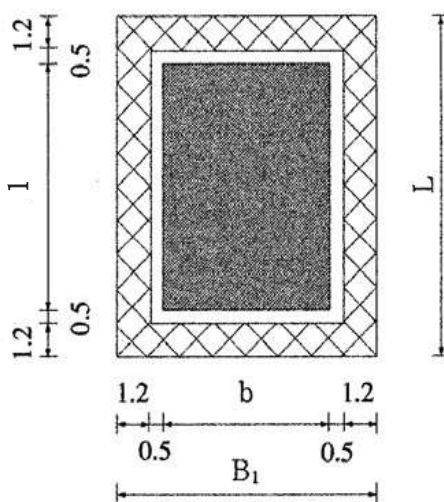
$S1 = \{2 \times (b+1) + 0.5 \times 8 + 1.2 \times 4\} \times h$	(m2)
$S2 = L \times (H1 + H2 + B2 - h \times 2) + B1 \times (H1 + H2 - h \times 2)$	(m2)

- S1 : 枠組足場面積 (m2)
- S2 : 枠組足場以外の面積 (m2)
- b : 対象構造物の幅 (m)
- l : 対象構造物の長さ (m)
- h : 対象構造物の高さ (m)
- B1 : 仮囲いの底面の幅 (m)
- $B1 = b + 0.5 \times 2 + 1.2 \times 2$
- B2 : 仮囲いの屋根の幅 (m)
- $B2 = \sqrt{B1^2 + (B1 \times 0.1)^2}$
- L : 仮囲いの長さ (m)
- $L = l + 0.5 \times 2 + 1.2 \times 2$
- H1 : 仮囲いの低い方の側面の高さ (m)
- $H1 = h + 1.8 - (B1 \div 2) \times 0.1$
- H2 : 仮囲いの高い方の側面の高さ (m)
- $H2 = h + 1.8 + (B1 \div 2) \times 0.1$

( 断面図 )



( 平面図 )



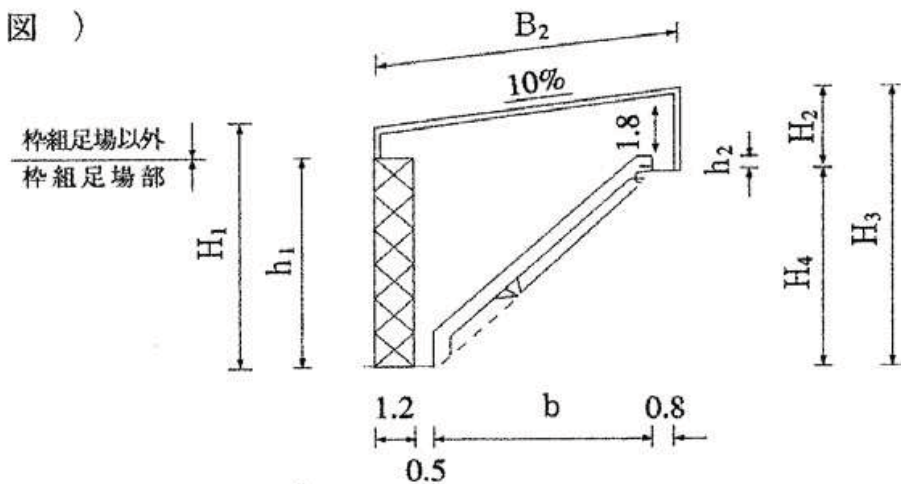
7-3 PWタイプ

$$S1 = (1 + 0.8 \times 2) \times h1 \quad (m^2)$$

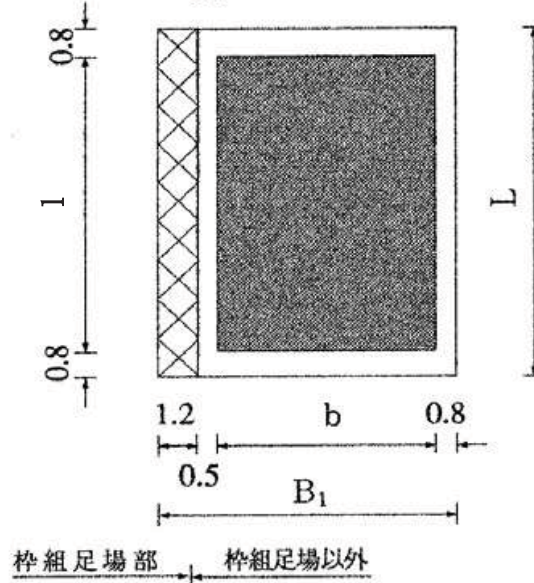
$$S2 = L \times (H1 + H2 + B2 - h1) + B1 \times (H1 + H2 - h1 - h2) + (b + 0.8 + 0.5) \times h2 \times 2 + (b + 0.5 \times 2) \times (h1 - h2) \quad (m^2)$$

- S1 : 枠組足場面積 (m<sup>2</sup>)
- S2 : 枠組足場以外の面積 (m<sup>2</sup>)
- b : 対象構造物の幅 (m)
- l : 対象構造物の長さ (m)
- h1 : 対象構造物の谷側での高さ (m)
- h2 : 対象構造物の山側での高さ (m)
- B1 : 仮囲いの断面の幅 (m)  
 $B1 = b + 0.5 + 0.8 + 1.2$
- B2 : 仮囲いの屋根の幅 (m)  
 $B2 = \sqrt{B1^2 + (B1 \times 0.1)^2}$
- L : 仮囲いの長さ (m)  
 $L = l + 0.8 \times 2$
- H1 : 仮囲いの低い方(谷側)の側面の高さ (m)  
 $H1 = h1 + 1.8 - (b + 0.5 + 1.2) \times 0.1$
- H2 : 仮囲いの高い方(山側)の側面の高さ (m)  
 $H2 = h2 + 1.8 + 0.8 \times 0.1$

(断面図)



(平面図)



## 8. 単価表

(1) 仮囲い設置撤去 (P タイプ) 100m<sup>2</sup> 当り単価表

名称	規格	単位	数量	摘要
土木一般世話役		人	1.3	表 4.1
普通作業員		〃	5.6	〃
ラフテレーンクレーン賃料	油圧伸縮ジブ型・排出ガス対策型 (第 2 次基準値) 25t 吊	日	1.0	表 3.1, 表 4.1
諸雑費		式	1	表 4.1
計				

## (2) 仮囲い設置撤去 (W・PW タイプ)

## [1] 仮囲い設置撤去 (W・PW タイプ) 1 式内訳書

名称	規格	単位	数量	摘要
仮囲い設置撤去 (W・PW タイプ)	枠組足場部	m <sup>2</sup>		[2] 単価表
〃	枠組足場以外	〃		[3] 単価表
計				

[2] 仮囲い設置撤去 (W・PW タイプ) 枠組足場部 100m<sup>2</sup> 当り単価表

名称	規格	単位	数量	摘要
土木一般世話役		人	1.5	表 4.2
とび工		〃	5.6	〃
普通作業員		〃	5.0	〃
ラフテレーンクレーン賃料	油圧伸縮ジブ型・排出ガス対策型 (第 2 次基準値) 25t 吊	日	0.8	表 3.1, 表 4.2
諸雑費		式	1	表 4.2
計				

[3] 仮囲い設置撤去 (W・PW タイプ) 枠組足場以外 100m<sup>2</sup> 当り単価表

名称	規格	単位	数量	摘要
土木一般世話役		人	1.4	表 4.2
とび工		〃	4.2	〃
普通作業員		〃	4.7	〃
ラフテレーンクレーン賃料	油圧伸縮ジブ型・排出ガス対策型 (第 2 次基準値) 25t 吊	日	0.8	表 3.1, 表 4.2
諸雑費		式	1	表 4.2
計				

(3) 特殊養生工 (仮囲い内ジェットヒータ養生) 10m<sup>3</sup> 当り単価表

名称	規格	単位	数量	摘要
業務用可搬型ヒータ (ジェットヒータ) 運転	油だき・熱風・直火型 126MJ (30, 100kcal)	h		表 5.1
発動発電機運転	ディーゼルエンジン駆動 2.7/3kVA	〃		〃
計				

(4) 除雪工（仮囲い屋根部）10m<sup>3</sup> 当り単価表

名称	規格	単位	数量	摘要
普通作業員		人	0.4	表 6.1
諸雑費		式	1	
計				

## (5) 機械運転単価表

機械名	規格	適用単価表	摘要
発動発電機	ディーゼルエンジン駆動 2.7/3kVA	機-13	時間当り損料 →1日当り損料×1/表 5.2

## (6) ジェットヒータ運転1時間当り単価表

名称	規格	単位	数量	摘要
燃料費	灯油	L		表 5.2
業務用可搬型ヒータ(ジェットヒータ)賃料	油だき・熱風・直火型 126MJ (30,100kcal)	h	1	時間当り賃料 →賃料×1/表 5.2
諸雑費		式	1	
計				

## 16) 仮設防護柵工

### 16)-1 切土（発破）防護柵工

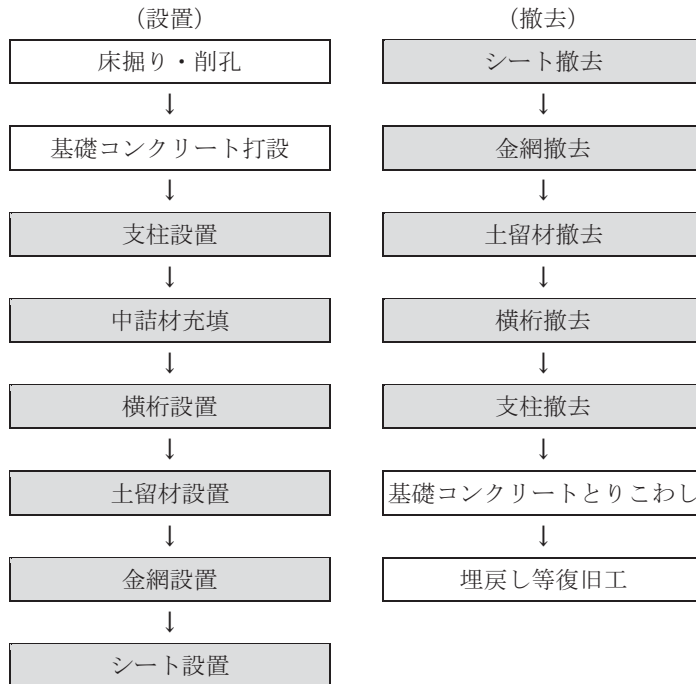
#### 1. 適用範囲

本資料は、切土及び発破による落石又は飛石を防止するための仮設防護柵の設置・撤去に適用する。ただし、仮設防護柵の支柱はH形鋼とし、仮設防護柵の高さ（地上高）は2.5～10m、支柱間隔1.5～4.0m及び根入れ長さは2m以下のものとする。

#### 2. 施工概要

##### 2-1 施工フロー

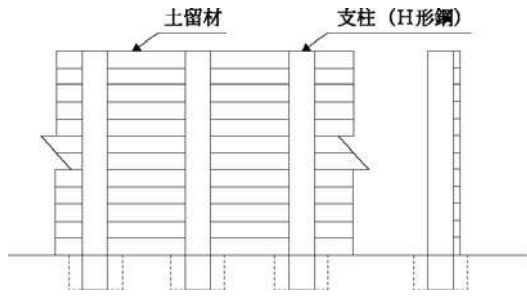
施工フローは、下記を標準とする。



- （注） 1. 本歩掛で対応しているのは着色部分のみである。  
 2. 横桁等設置・撤去の有無にかかわらず適用出来る。

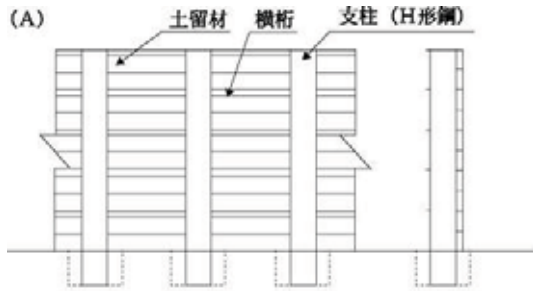
2-2 参考図等

○図 2-1



支柱形式	支 柱	H形鋼
	横 桁	無し
土留材	種 類	有り
	施工内容	全面施工
金網・シート施工内容		—

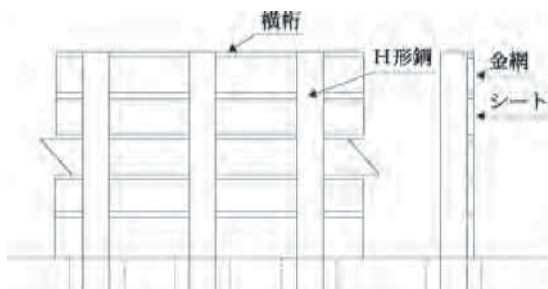
○図 2-2



支柱形式	支 柱	H形鋼
	横 桁	有り
土留材	種 類	有り
	施工内容	土留全面又は土留及び金網・シート併用施工
金網・シート施工内容		—



○図 2-3



支柱形式	支 柱	H形鋼
	横 桁	有り
土留材	種 類	—
	施工内容	—
金網・シート施工内容		全面施工

### 3. 施工歩掛

#### 3-1 機種の選定

機械・規格は、次表を標準とする。

表 3.1 機種の選定

機械名	規格	単位	数量	摘要
ラフテレーンクレーン	油圧伸縮ジブ型・排出ガス対策型 (第 1 次基準値) 10t 吊	台	1	仮設材吊込用
高所作業車	トラック架装・伸縮ブーム バスケット型 作業床高さ 12m	〃	1	切土及び発破防護柵工用 仮設足場

- (注) 1. ラフテレーンクレーン及び高所作業車は、賃料とする。  
2. 現場条件により上表により難しい場合は、別途考慮する。

#### 3-2 日当り編成人員

切土及び発破防護柵の設置・撤去作業の日当り編成人員は、次表を標準とする。

表 3.2 日当り編成人員

(人)

作業区分	土木一般世話役	とび工	溶接工	普通作業員
設置	1	1	1	2
撤去	1	1	1	2

#### 3-3 日当り施工量

日当り施工量 (D) は、次表を標準とする。

表 3.3 日当り施工量 (D) (m<sup>2</sup>)

作業区分	設置	撤去
日当り施工量 (D)	84	132

- (注) 本歩掛には、支柱自立のための中詰材の充填及び支柱のサポートとしての支保杭の設置・撤去を含む。

#### 3-4 諸雑費

諸雑費は、中詰材、溶接棒、電気グラインダー研削板、アセチレンガス、酸素、番線、電気グラインダー損料、電気溶接機運転経費及び電力に関する経費等の費用であり、労務費の合計に次表の率を乗じた金額を上限として計上する。

表 3.4 諸雑费率 (%)

作業区分	設置	撤去
諸雑费率	9	13

- (注) 中詰材の施工の有無及び中詰材種類は問わず適用出来る。

#### 3-5 材料使用量

金網、シートの使用量は、継重ね量を見込み、次式による。

$$\text{使用量 (m}^2\text{)} = \text{設計面積 (m}^2\text{)} \times (1+K) \dots\dots\text{式 3.1}$$

表 3.5 ロス率 (K)

材料種別	ロス率
金網	+0.04
シート	+0.09

4. 単価表

(1) 切土（発破）防護柵設置・撤去 100m<sup>2</sup> 当り単価表

名称	規格	単位	数量	摘要
土木一般世話役		人	1×100/D	表 3.2, 表 3.3
とび工		〃	1×100/D	〃, 〃
溶接工		〃	1×100/D	〃, 〃
普通作業員		〃	2×100/D	〃, 〃
ラフテレーンクレーン賃料	油圧伸縮ジブ型・排出ガス対策型 (第 1 次基準値) ○○t 吊	日	1×100/D	表 3.1, 〃
高所作業車運転	トラック架装・伸縮ブーム バスケット型 作業床高さ 12m	〃	1×100/D	〃, 〃
諸雑費		式	1	表 3.4
計【S8010】				

D：日当り施工量（m<sup>2</sup>/日）

(2) 機械運転単価表

機械名	規格	適用単価表	摘要
高所作業車	トラック架装・伸縮ブーム バスケット型 作業床高さ 12m	機-28	運転労務数量 →1.00 燃料消費量 →26 賃料数量 →1.07



16)-2 掘削（発破）防護柵工

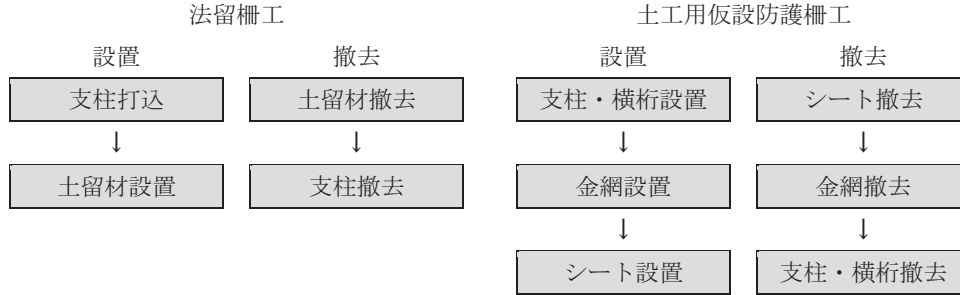
1. 適用範囲

本資料は、特殊防護柵（法留柵・土工用仮設防護柵）の人力による設置・撤去に適用する。ただし、法留柵は砂質土等の床掘時における崩壊防止、土工用仮設防護柵は土工作業等で第三者への被害を防止する必要がある場合で柵高 1.5m のものに適用する。

2. 施工概要

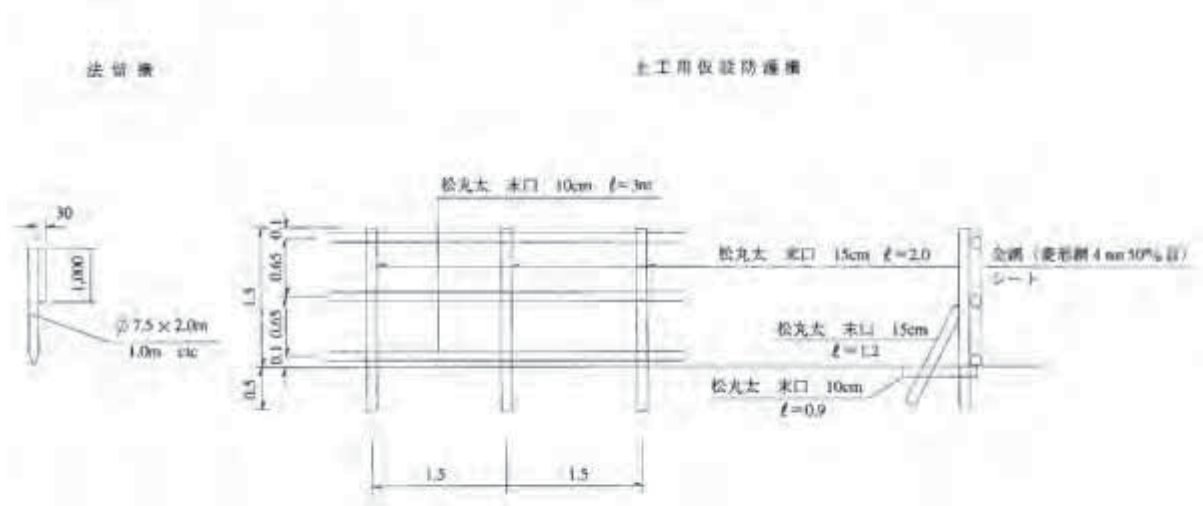
2-1 施工フロー

標準施工フローは、下記のとおりとする。



(注) 本歩掛で対応しているのは、着色部分のみである。

2-2 参考図



3. 施工歩掛

3-1 特殊防護柵

(1) 法留柵設置撤去歩掛

法留柵工の施工歩掛は次表を標準とする。

表 3.1 法留柵設置撤去歩掛 (100m 当り)

名称	単位	規格	数量	摘要
普通作業員	人		11.2	
板材	m3	雑矢板 2.0m×3~4.5cm×12cm	3.0	全損
杭材	本	切丸太 φ7.5cm, l=2.0m	100	〃

(2) 土工用仮設防護柵設置撤去歩掛

土工用仮設防護柵工の施工歩掛は次表を標準とする。

表 3.2 仮設防護柵設置撤去歩掛 (3m 当り)

名称	単位	規格	数量	摘要
土木一般世話役	人		0.11	
普通作業員	〃		0.44	
杭材	本	(松丸太末口 15cm, l=2.0m)	2	杭用
	〃	(松丸太末口 10cm, l=3.0m)	3	横桁用
	〃	(松丸太末口 15cm, l=1.2m)	2	支保杭用
	〃	(松丸太末口 10cm, l=0.9m)	2	支保杭用
金網	m2	菱形 4mm×50mm 目	4.8	
シート	〃	2.7m×3.6m×0.5mm	5.0	

(注) 土工については、別途計上するものとする。

4. 単価表

(1) 法留柵工 (特殊防護柵) 100m 当り設置撤去単価表

名称	規格	単位	数量	摘要
普通作業員		人		表 3.1
板材	雑矢板 2.0m×3~4.5cm×12cm	m3		〃
杭材	切丸太 φ7.5cm, l=2.0m	本		〃
諸雑費		式		
計				

(2) 土工用仮設防護柵工 (特殊防護柵) 3m 当り据付撤去単価表

名称	規格	単位	数量	摘要
土木一般世話役		人		表 3.2
普通作業員		〃		〃
杭材	松丸太末口 15cm, l=2.0m	本		〃 杭用
	松丸太末口 10cm, l=3.0m	〃		〃 横桁用
	松丸太末口 15cm, l=1.2m	〃		〃 支保杭用
	松丸太末口 10cm, l=0.9m	〃		〃 支保杭用
金網	菱形 4mm×50mm 目	m2		〃
シート	2.7m×3.6m×0.5mm	〃		〃
諸雑費		式		
計 【S8006】				

### 17) 濁水処理工 (一般土木工事)

#### 1. 適用範囲

本資料は、一般土木工事 (ダム・トンネル及び浚渫工事は除く) における濁水処理工に適用する。

##### 1-1 濁水処理設備

濁水処理設備は、機械処理沈殿方式を標準とする。

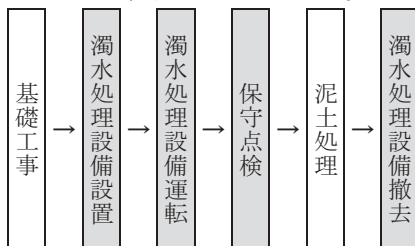
また、濁水処理設備能力は、30~60、100m<sup>3</sup>/h 級を標準とする。なお、30~60、100m<sup>3</sup>/h 級以外を使用した場合は別途考慮する。

##### 1-2 使用薬剤

使用薬剤は、無機凝集剤、高分子凝集剤、炭酸ガスの 3 種類使用を標準とする。なお、使用量については、別途計上する。

#### 2. 施工概要

標準施工フローは、次のとおりとする。



- (注) 1. 本歩掛で対応しているのは、着色部分のみである。  
 2. 濁水処理設備の運転時間は、運転日当り 8 時間を標準とする。  
 なお強制排水ポンプが必要な場合は、別途計上する。

#### 3. 施工計画

##### 3-1 濁水処理設備設置・撤去

濁水処理設備設置・撤去歩掛は、次表を標準とする。

表 3.1 濁水処理設備設置、撤去歩掛

(1 箇所当り)

名称	規格	単位	30~60m <sup>3</sup> /h 級		100m <sup>3</sup> /h 級	
			設置	撤去	設置	撤去
土木一般世話役		人	3	2	4	3
電工		〃	4	1	5	1
設備機械工		〃	8	5	9	6
普通作業員		〃	5	2	6	4
ラフテレーンクレーン賃料	油圧伸縮ジブ型・排出ガス対策型(第 1 次基準値) 25t 吊	日	1	1	2	2

- (注) 1. 上屋の設置・撤去については、上記歩掛に含まない。  
 2. 上記歩掛には、設備の調整に要する費用を含む。  
 3. ラフテレーンクレーンは賃料とする。

##### 3-2 濁水処理設備運転

濁水処理設備は、損料とする。

## 3-3 濁水処理設備の保守点検

濁水処理設備の保守点検は、次表を標準とする。

表 3.2 濁水処理設備保守点検歩掛 (1 回当り)

名称	単位	数量
設備機械工	人	0.1
普通作業員	〃	0.3

- (注) 1. 濁水処理設備の保守点検は、濁水処理設備運転日に 1 回実施を標準とする。  
2. 保守点検は、濁水処理設備の日常の運転に関わる全ての保守・点検を含む。

## 3-4 泥土処理作業

泥土処理作業については、現場条件により別途計上する。

## 4. 単価表

## (1) 濁水処理設備設置 1 箇所当り単価表

名称	規格	単位	数量	摘要
土木一般世話役		人		表 3.1
電工		〃		〃
設備機械工		〃		〃
普通作業員		〃		〃
ラフテレーンクレーン賃料	油圧伸縮ジブ型・排出ガス対策型 (第 1 次基準値) 25t 吊	日		〃
諸雑費		式	1	
計				

## (2) 濁水処理設備撤去 1 箇所当り単価表

名称	規格	単位	数量	摘要
土木一般世話役		人		表 3.1
電工		〃		〃
設備機械工		〃		〃
普通作業員		〃		〃
ラフテレーンクレーン賃料	油圧伸縮ジブ型・排出ガス対策型 (第 1 次基準値) 25t 吊	日		〃
諸雑費		式	1	
計				

## (3) 濁水処理設備保守・点検 1 回当り単価表

名称	規格	単位	数量	摘要
設備機械工		人	0.1	表 3.2
普通作業員		〃	0.3	〃
諸雑費		式	1	
計				

## (4) 濁水処理設備 1 日当り単価表

名称	規格	単位	数量	摘要
電力料		kWh		
濁水処理装置損料	各種	日	1	
諸雑費		式	1	
計				

## (5) 機械運転単価表

機械名	規格	適用単価表	指定事項
濁水処理装置 (ポータブル型・機械処理沈澱方式)	処理能力 30m <sup>3</sup> /h	機-14	電力消費量 →45
	処理能力 40m <sup>3</sup> /h		電力消費量 →88
	処理能力 60m <sup>3</sup> /h		電力消費量 →104
	処理能力 100m <sup>3</sup> /h		電力消費量 →112

## 18) 敷鉄板設置撤去工

## 1. 適用範囲

本資料は、工事用道路等において、軟弱地盤等により工事用車両の通行に支障がある場合の敷鉄板設置・撤去作業に適用する。

## 2. 機種の設定

機械・規格は、次表を標準とする。

表 2.1 機種の設定

機械名	規格	敷鉄板	
		設置	撤去
ラフテレーンクレーン	排出ガス対策型（第 1 次基準値） 油圧伸縮ジブ型 25t 吊	○	○

(注) ラフテレーンクレーンは、賃料とする。

## 3. 施工歩掛

施工歩掛は、次表を標準とする。

表 3.1 施工歩掛

(100m2 当り)

名称	規格	単位	設置	撤去
とび工		人	0.1	0.1
普通作業員		〃	0.3	0.2
ラフテレーンクレーン運転	排出ガス対策型（第 1 次基準値） 油圧伸縮ジブ型 25t 吊	日	0.1	0.1

(注) 使用する敷鉄板は、賃料とする。

## 4. 単価表

## (1) 敷鉄板設置撤去 100m2 当り単価表

名称	規格	単位	数量	摘要
とび工		人		表 3.1
普通作業員		〃		〃
ラフテレーンクレーン	排出ガス対策型（第 1 次基準値） 油圧伸縮ジブ型 25t	日		〃 機械賃料
諸雑費		式	1	
計【S1050003】				

## (2) 敷鉄板賃料 1 枚当り単価表

名称	規格	単位	数量	摘要
敷鉄板賃料		枚・日		必要日数を計上
整備費		枚	1	必要な場合計上
不足弁償金		t		必要量を計上
諸雑費		式	1	
計				

## 19) 防塵処理工

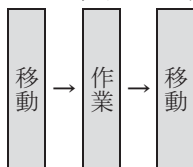
### 1. 適用範囲

本資料は、工事施工に伴う防塵対策の内、現道工事、仮道（切替、工事用含む）、又は現道を運搬作業に使用する  
るとき等の散水車による防塵処理を行う場合に適用する。

なお、塩化カルシウム散布等による防塵処理を行う場合は別途積算する。

### 2. 施工概要

施工フローは、次図を標準とする。



### 3. 機種を選定

機械・規格は、次表を標準とする。

表 3.1 機種を選定

機械名	機種・規格
散水車	トラック架装型 5,500～6,500L

### 4. 施工歩掛

#### 4-1 散水作業

散水は 1 回 1.0L/m<sup>2</sup> とすることを標準とする。

1 回当りの散水作業時間は次式による。

$$1 \text{ 回当りの散水作業時間} = 1.0 \times \frac{1}{Q} \times A \text{ (h/回)}$$

Q : 時間当り散水量 (L/h)

A : 散水面積 (m<sup>2</sup>)

散水面積は、原則として 1 車線当り W=3.0m として算出する。

$$A = L \times 3.0$$

L : 作業 1 回当りの対象延べ路線延長 (m)

#### 4-2 時間当り散水量 (Q)

散水作業の時間当り散水量の算定は、次式による。

$$Q = \frac{60 \times q}{cm}$$

q : 散水車のタンク容量 (L) , なお, 6,500L を標準とする。

cm : 1 サイクル当り所要時間 (分)

4-3 1 サイクル当り所要時間 (cm)

$$cm = \frac{2 \times d}{v} + t1 + t2 + t3 + t4$$

d : 給水場所までの片道距離 (m)

v : 走行速度 (m/分)

t1 : 給水ホース取付・取外し時間 (分)

t2 : 給水時間 (分)

t3 : 待機・現場待時間 (分)

t4 : 散水時間 (分)

(1) 走行速度 (v)

走行速度は、次表とする。

表 4.1 走行速度 (m/分)

走行速度	500
------	-----

(2) 給水ホース取付・取外し時間 (t1)

給水ホース取付・取外し時間は、次表とする。

表 4.2 給水ホース取付・取外し時間 (分)

給水ホース取付・取外し時間	5
---------------	---

(3) 給水時間 (t2)

給水時間は、次表とする。

表 4.3 給水時間 (分)

給水時間	18
------	----

(4) 待機・現場待時間 (t3)

待機・現場待時間は、次表とする。

表 4.4 待機・現場待時間 (分)

待機・現場待時間	5
----------	---

(5) 散水時間 (t4)

散水時間は、次表とする。

表 4.5 散水時間 (分)

散水時間	10
------	----

5. 単価表

(1) 防塵処理 (散水作業) 1 回当り単価表

名称	規格	単位	数量	摘要
散水車運転	トラック架装型 5,500~6,500L	h	1.0×1/Q×A	
諸雑費		式	1	
計【S1050005】				

(2) 機械運転単価表

機械名	規格	適用単価表	指定事項
散水車	トラック架装型 5,500~6,500L	機-6	