

9) 足場支保工

9)-1 足場工

1. 適用範囲

本資料は、一般土木工事の構造物施工にかかる平均設置高 30m 以下の足場工に適用する。

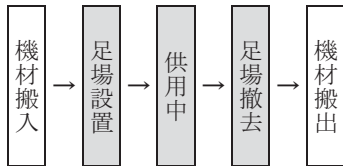
ただし、高さ 2m 未満の構造物及び鋼橋床版、砂防、ダム、トンネル等で標準歩掛が設定されている工種には適用しない。

また、「第 II 編 第 2 章 共通工 5)-1 場所打擁壁工 (1)、24)-1 函渠工 (1)、第 IV 編 第 4 章 共同溝工 1) 共同溝工 (1) (2)、第 7 章 橋梁工 19)-1 橋台・橋脚工 (1)」については、適用出来ない。

2. 施工概要

2-1 施工フロー

施工フローは、下記を標準とする。



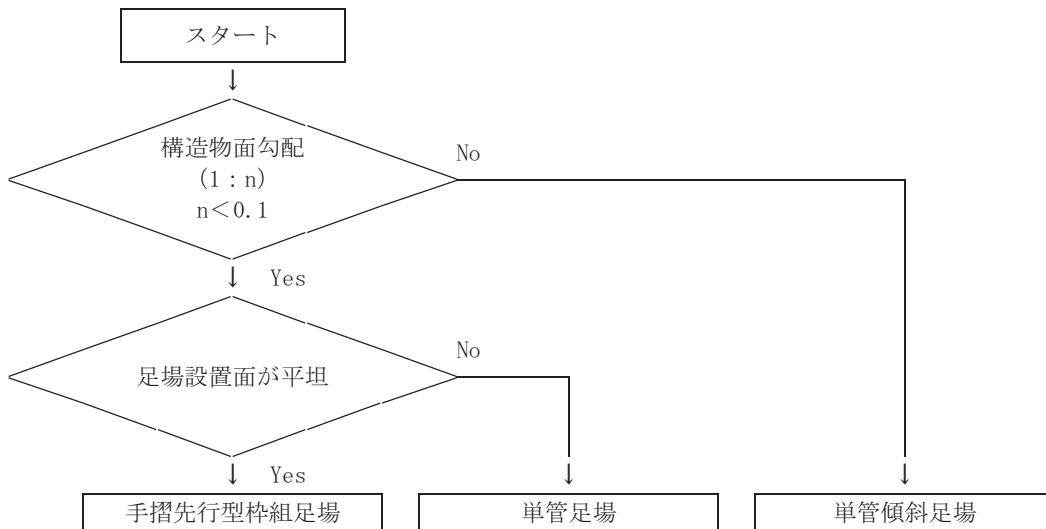
(注) 本歩掛で対応しているのは、着色部分のみである。

図 2-1 施工フロー

2-2 工法の選定

工法の選定は、図 2-2 による。

図 2-2 工法の選定



3. 施工歩掛

足場材の設置・撤去歩掛は、次表を標準とする。

表 3.1 足場材設置・撤去歩掛 (100 掛 m2 当り)

名称	規格	単位	手摺先行型 枠組足場	単管足場	単管傾斜足場
土木一般世話役		人	1.4	1.7	1.4
とび工		〃	6.3(7.7)	6.3(7.7)	4.1(5.6)
普通作業員		〃	1.2	1.6	2.5
ラフテレーンクレーン運転	排出ガス対策型 (第 2 次基準値) 油圧伸縮ジブ型 25t 吊	日	1.4	0.8	0.8
諸雑费率		%	34(31)	32(29)	35(30)

(注) 1. 安全ネットが必要な場合は、() 内の数値を計上する。

2. 諸雑費は、足場工仮設材等の費用であり、労務費、機械賃料の合計額に上表の率を乗じた金額を上限として計上する。

なお、諸雑費には供用中の足場材損料を含むものとする。

- ・手摺先行型枠組足場における仮設材内訳は、壁つなぎ、敷板、建枠、筋違、板付布枠、連結ピン、アームロック、ジャッキベース、手摺柱、手摺、手摺枠（二段手摺の機能を有する）、幅木、階段、養生ネット等である。また、安全ネットを設置した場合の安全ネットである。
- ・単管足場における仮設材内訳は、丸パイプ、直交クランプ、自在クランプ、直線ジョイント、固定ベース、足場板、敷板、壁つなぎ、階段、養生ネット等である。また、安全ネットを設置した場合の安全ネットである。
- ・単管傾斜足場における仮設材内訳は、丸パイプ、直交クランプ、自在クランプ、直線ジョイント、足場板、固定ベース、養生ネット等である。また、安全ネットを設置した場合の安全ネットである。

3. ラフテレーンクレーンは、賃料とする。

4. 単価表

(1) 足場工 100 掛 m2 当り単価表

名称	規格	単位	数量	摘要
土木一般世話役		人		表 3.1
とび工		〃		〃
普通作業員		〃		〃
ラフテレーンクレーン賃料	排出ガス対策型 (第 2 次基準値) 油圧伸縮ジブ型 25t 吊	日		〃
諸雑費		式	1	〃
計【S0380】				

5. 参考資料

図 5-1 足場工参考図

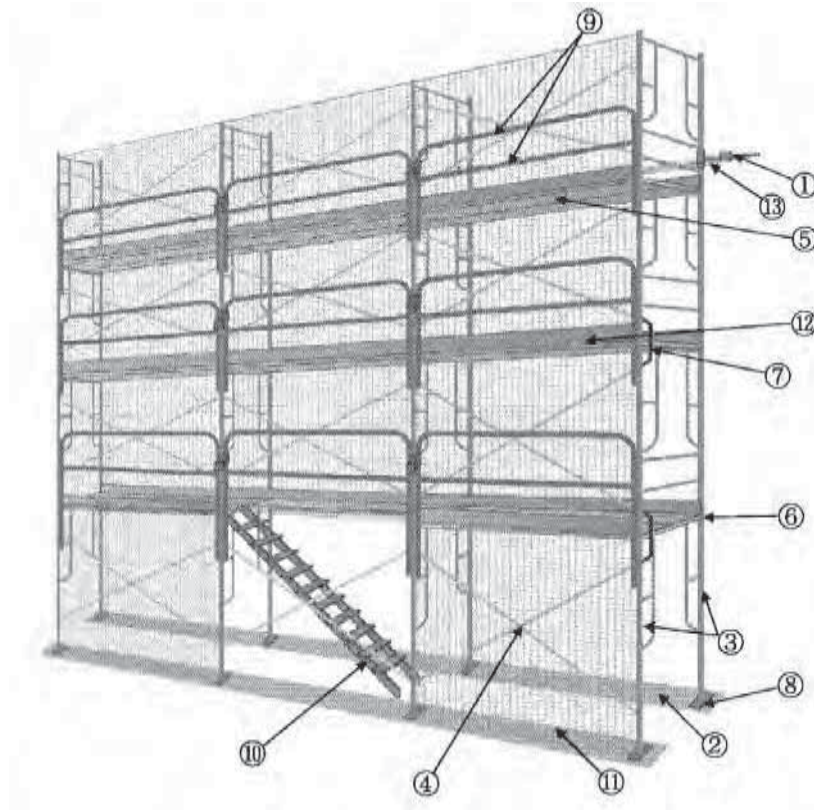
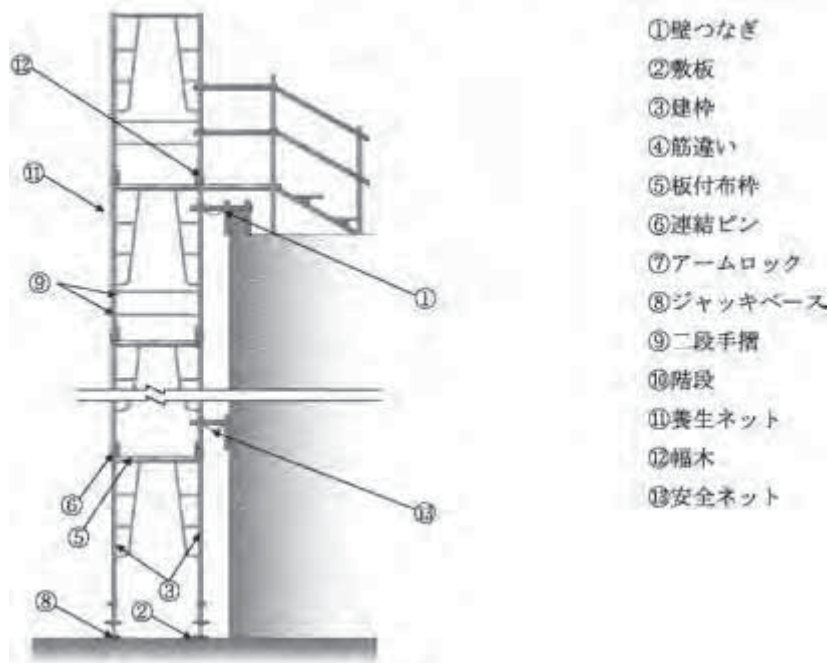


図 5-2 足場工断面参考図



9)-2 支保工

1. 適用範囲

本資料は、一般土木工事の構造物施工にかかる平均設置高 30m 以下の支保工に適用する。

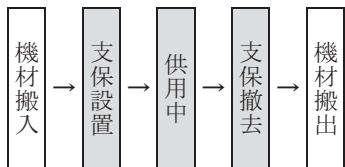
ただし、鋼橋床版、砂防、ダム、トンネル等で標準歩掛が設定されている工種には適用しない。

また、「第 II 編 第 2 章 共通工 5)-1 場所打擁壁工 (1)、24)-1 函渠工 (1)、第 IV 編 第 4 章 共同溝工 1) 共同溝工 (1) (2)、第 7 章 橋梁工 19)-1 橋台・橋脚工 (1)」については、適用出来ない。

2. 施工概要

2-1 施工フロー

施工フローは、下記を標準とする。



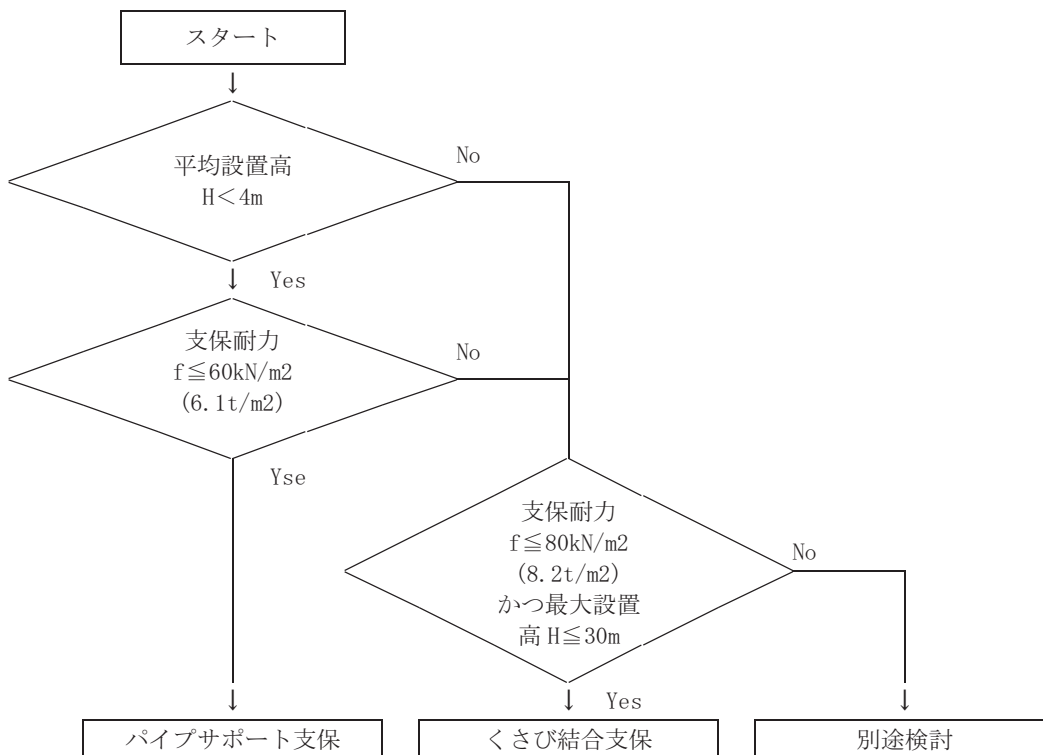
(注) 本歩掛で対応しているのは、着色部分のみである。

図 2-1 施工フロー

2-2 工法の選定

工法の選定は、図 2-2 による。

図 2-2 工法の選定



3. 施工歩掛

支保材の設置・撤去歩掛は、表 3.1 次表を標準とする。ただし、総設置数量 40 空 m³ 以下の小規模工事では表 3.2 を適用できる。

表 3.1 支保材設置・撤去歩掛 (100 空 m³ 当り)

名称	規格	単位	支保耐力 (f) kN/m ² (t/m ²)			
			パイプサポート支保		くさび結合支保	
			f ≤ 40 (4.1)	40 (4.1) < f ≤ 60 (6.1)	f ≤ 40 (4.1)	40 (4.1) < f ≤ 80 (8.2)
	コンクリート厚 (t) (参考)	cm	t ≤ 120	120 < t ≤ 190	t ≤ 120	120 < t ≤ 250
土木一般世話役		人	2.6	4.2	1.4	2.1
型枠工		〃	4.7	8.7	1.3	2.7
とび工		〃	2.2	2.4	3.3	4.2
普通作業員		〃	5.1	11.1	3.3	6.0
ラフテレーンクレーン運転	排出ガス対策型 (第 2 次基準値) 油圧伸縮ジブ型 25t 吊	日	—		0.5	1.2
諸雑費率		%	15		33	

(注) 1. 諸雑費は、仮設材等の費用であり、労務費及び機械賃料の合計額に上表の率を乗じた金額を上限として計上する。

- ・パイプサポート支保における仮設材内訳は、パイプサポート、型枠受台、根がらみ、水平つなぎ、根がらみクランプ、直交クランプ、頭つなぎ等である。
- ・くさび結合支保における仮設材内訳は、ジャッキベース、大引受ジャッキ、建地材、つなぎ材、斜材等である。

2. 参考値のコンクリート厚について、張出し部等で断面の変化する場合のコンクリート厚は、平均とする。

3. ラフテレーンクレーンは、賃料とする。

表 3.2 支保材設置・撤去歩掛 (小規模) (10 空 m³ 当り)

名称	規格	単位	支保耐力 (f) kN/m ² (t/m ²)
			パイプサポート支保
			f ≤ 40 (4.1)
	コンクリート厚 (t) (参考)	cm	t ≤ 120
土木一般世話役		人	0.29
型枠工		〃	0.53
とび工		〃	0.25
普通作業員		〃	0.57
諸雑費率		%	13

(注) 1. パイプサポート支保の機械未使用とする。

2. 総設置数量 40 空 m³ 以下とする。

4. 単価表

(1) パイプサポート支保・くさび結合支保 100 空 m3 当り単価表

名称	規格	単位	数量	摘要
土木一般世話役		人		表 3.1
型枠工		〃		〃
とび工		〃		〃
普通作業員		〃		〃
ラフテレーンクレーン賃料	排出ガス対策型 (第 2 次基準値) 油圧伸縮ジブ型 25t 吊	日		〃
諸雑費		式	1	〃
計 【S0370】				

(2) パイプサポート支保・くさび結合支保 (小規模) 100 空 m3 当り単価表

名称	規格	単位	数量	摘要
土木一般世話役		人		表 3.2
型枠工		〃		〃
とび工		〃		〃
普通作業員		〃		〃
諸雑費		式	1	〃
計 【S0370】				

10) 締切排水工

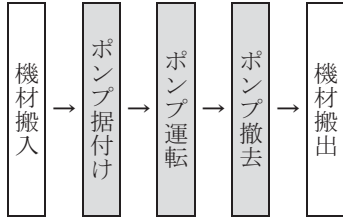
1. 適用範囲

本資料は、仮設工のうち河川、道路、砂防工事などの水中締切、地中締切の排水工事で、揚程が 15m 以下の場合に適用するものとし、ダム本体工事などの大規模工事の排水工事には適用しない。

2. 施工概要

2-1 施工フロー

施工フローは、下記を標準とする。



(注) 本歩掛で対応しているのは、着色部分のみである。

2-2 排水方法の選定

排水方法は、作業時排水又は常時排水とする。

- 1) 作業時排水とは、作業前（1～3 時間）から排水し始めて作業終了時には排水を中止する方法をいう。なお、作業時排水には、コンクリート打設前後の型枠組立養生などのための一時的に昼夜排水するものも含む。
- 2) 常時排水とは、昼夜連続的に排水する方法をいう。

3. 施工歩掛

3-1 機種の選定

機械・規格は、次表を標準とする。

表 3.1 機種の選定（ポンプ運転）

機械名	規格	単位	数量				摘要	
			排水量 (m ³ /h)					
			0 以上 40 未満	40 以上 120 未満	120 以上 450 未満	450 以上 1,300 未満		
工事中水中モータ ポンプ	普通型(潜水ポンプ) 口径 150mm, 全揚程 10m	台	1	—	1	—		
	普通型(潜水ポンプ) 口径 200mm, 揚程 10m	〃	—	1	2	5		
発動発電機	ディーゼルエンジ ン駆動・排出ガ ス対策型(第 2 次 基準値)	20kVA	〃	1	—	—	—	
		25kVA	〃	—	1	—	—	
		60kVA	〃	—	—	1	—	
		100kVA	〃	—	—	—	1	

- (注) 1. 工事中水中モータポンプの動力源は、発動発電機を標準とする。
 2. 工事中水中モータポンプ及び発動発電機は、賃料を標準とする。
 3. 工期、現場の状況により上表により難しい場合は、別途考慮する。
 4. 工期、現場の条件により、工事中水中モータポンプの動力源が商用電源の場合は、別途考慮する。

3-2 運転工歩掛

(1) 運転日数

排水期間中のポンプの運転日数は、工事の規模、現場状況などから積上げて算出するものとする。

(2) 労務歩掛

ポンプの運転歩掛は、排水現場 1 箇所当り、次表を標準とする。

表 3.2 ポンプ運転歩掛 (人/1 箇所・日)

名称	排水方法	
	作業時排水	常時排水
特殊作業員	0.14	0.17

(注) 1. 歩掛は、運転日当り運転時間が作業時排水 8h、常時排水 24h を標準としたものである。

2. 労務単価は、時間外手当等を考慮しない。

3. 歩掛は、排水方法にかかわらず、排水現場 1 箇所当りポンプ台数が 1~5 台の運転労務歩掛を標準としたものである。現場条件により難しい場合は別途積算する。

4. 1 工事中に数分割の締切がある場合は、1 締切現場を 1 箇所とする。

(3) 諸雑費

諸雑費は、ポンプの配管材料の損料等の費用であり、労務費、機械賃料、機械損料及び運転経費の合計に次表の率を乗じた金額を上限として計上する。

表 3.3 諸雑费率 (%)

排水方法	作業時排水	常時排水
諸雑费率	3	1

3-3 据付・撤去歩掛

ポンプの据付・撤去到に要する 1 箇所当りの歩掛は、次表を標準とする。

表 3.4 据付・撤去歩掛

(1 箇所)

名称	規格	単位	数量
土木一般世話役	—	人	0.5
特殊作業員	—	〃	0.1
普通作業員	—	〃	2
バックホウ運転	クローラ型[標準型・クレーン機能付き・排出ガス対策型(第 2 次基準値)] 山積 0.8m ³ (平積 0.6m ³)2.9t 吊	日	0.5

(注) 1. バックホウは、賃料とする。

2. 歩掛及び運転日数は、1 締切現場当りポンプ据付・撤去台数が 1~5 台が標準であり、上表により難しい場合は、別途考慮する。

3. 使用機械・規格については上表を標準とするが、現場条件により上表により難しい場合は、別途選定出来るものとする。

4. 歩掛には、配管布設・撤去労務を含む。

5. 1 工事中に数分割の締切がある場合は、1 締切現場を 1 箇所とする。

4. 単価表

(1) 締切排水内訳表

名称	規格	単位	数量	摘要
ポンプ運転		日		(2) 単価表
ポンプ据付・撤去		箇所		(3) 単価表

(2) ポンプ運転 1 日当り単価表

名称	規格	単位	数量	摘要
特殊作業員		人		表 3.2
工事用水中モータポンプ 運転	[普通型(潜水ポンプ)]	日	1	表 3.1
発動発電機運転	ディーゼルエンジン駆動・排出ガス対策型(第 2 次基準値)	〃	1	〃
諸雑費		式	1	表 3.3
計				

(3) ポンプ据付・撤去 1 箇所当り単価表

名称	規格	単位	数量	摘要
土木一般世話役		人		表 3.4
特殊作業員		〃		〃
普通作業員		〃		〃
バックホウ運転	クローラ型[標準型・クレーン機能付き・排出ガス対策型(第 2 次基準値)] 山積 0.8m ³ (平積 0.6m ³)2.9t 吊	日		〃
諸雑費		式	1	
計【S0812】				

(4) 機械運転単価表

機械名	規格	適用単価表	指定事項
工事用水中モータポンプ	[普通型(潜水ポンプ)]	機-30	賃料数量 → (常時排水) 1.1 (作業時排水) 1.2
発動発電機	ディーゼルエンジン駆動 排出ガス対策型 (第 2 次基準値) 20kVA 25kVA 60kVA 100kVA	機-16	(常時排水) 燃料消費量→20kVA→77 25kVA →94 60kVA →233 100kVA →384 賃料数量 →1.1
発動発電機	ディーゼルエンジン駆動 排出ガス対策型 (第 2 次基準値) 20kVA 25kVA 60kVA 100kVA	機-16	(作業時排水) 燃料消費量→20kVA→26 25kVA →31 60kVA →78 100kVA →128 賃料数量 →1.2
バックホウ	クローラ型[標準型・クレーン機能付き・排出ガス対策型(第 2 次基準値)] 山積 0.8m ³ (平積 0.6m ³)2.9t 吊	機-28	運転労務数量 →1.00 燃料消費量 →77 賃料数量 →1.16

11) ウエルポイント工

1. 適用範囲

本資料は、構造物等の掘削工事におけるウエルポイント工に適用する。

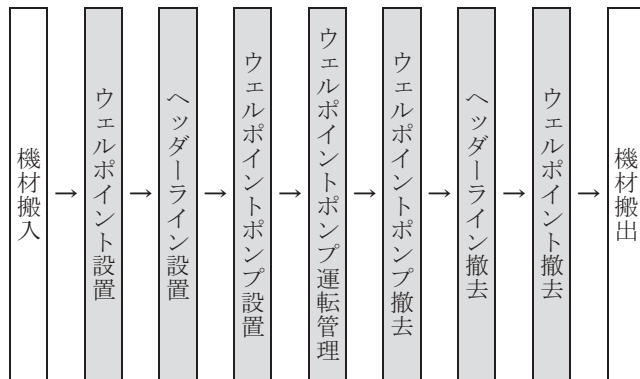
2. 施工概要

2-1 施工内容

この工法は、地下水低下工法の一つで、真空効果を利用して強制的に土中の水を抜き取る工法である。

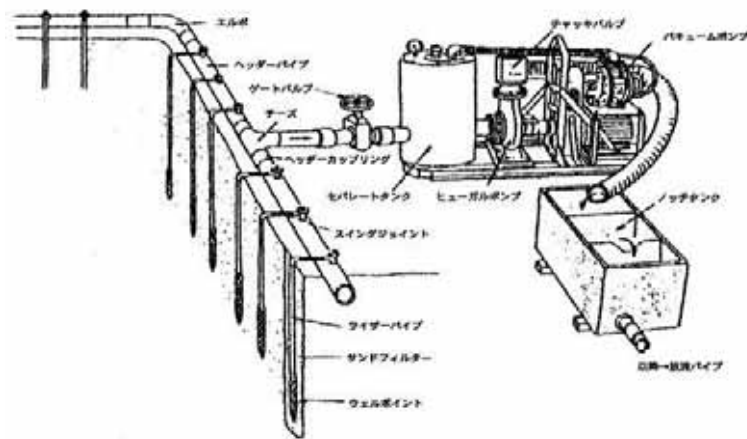
2-2 施工フロー

施工フローは、下記を標準とする。



(注) 本歩掛で対応しているのは、着色部分のみである。

2-3 参考図等



(用語の説明)

ウエルポイント……………ウエルポイント、ライザーパイプ、スイングジョイント

ヘッダーライン……………ヘッダーパイプ、ヘッダーカップリング、エルボ、チーズ等

ウエルポイントポンプ (1 組) ……バキュームポンプ、ヒューガルポンプ、セパレートタンク、チャッキバルブ、ゲートバルブ、ノッチタンク、放流パイプ等

3. 施工歩掛

3-1 ウエルポイント設置・撤去歩掛

ウエルポイント設置・撤去歩掛は、次表を標準とする。

表 3.1 ウエルポイント設置・撤去歩掛 (100 本当たり)

名称	規格	単位	設置	撤去
土木一般世話役		人	2.5	1.3
特殊作業員		〃	7.1	3.9
普通作業員		〃	7.1(10.8)	6.0
ジェット装置		日	2.3	—
諸雑費率		%	38(40)	45

(注) 1. 歩掛に含まれる作業

[設置] ウエルポイント組立・打込み、ヘッダーライン設置までである。

[撤去] ヘッダーライン撤去、ウエルポイント引抜・解体までである。

2. () 書きはサンドフィルターを使用する場合。

3. 諸雑費は、サンドフィルターを使用する場合の材料費、トラック（クレーン装置付）運転経費及び電力に関する諸経費の費用であり、労務費の合計に上表の率を乗じた金額を上限として計上する。

4. 諸経費内の電力に関する経費については、低圧電力・臨時契約を標準としており、これにより難しい場合は「ウエルポイント設置」の諸雑費率から 1% 減ずるものとし、電力使用量を次式により求め別途計上する。

$$\text{電力使用量 (kWh)} = 15\text{kW} \times 0.9 \times 4.7\text{h} \times 0.023 \times \text{ウエルポイント施工本数} \cdots \text{式 3.1}$$

5. 歩掛には、現場内小運搬を含む。

6. 本歩掛は、商用電源（低圧電力・臨時契約）を標準としているため、基本料金、工事費負担金、受電設備等の費用を「第 II 編 第 5 章 仮設工 20) 仮設電力設備工」により別途計上する。

3-2 ウエルポイントポンプ設置・撤去歩掛

ウエルポイントポンプ設置・撤去歩掛は、次表を標準とする。

表 3.2 ウエルポイントポンプ設置・撤去歩掛 (1 組当たり)

名称	規格	単位	設置	撤去
土木一般世話役		人	0.3	0.1
特殊作業員		〃	0.9	0.6
普通作業員		〃	1.2	0.8
諸雑費率		%	39	31

(注) 1. 上表は、ゲートバルブから放流パイプまでの設置・撤去歩掛である。

2. 諸雑費は、トラック（クレーン装置付）運転経費等の費用であり、労務費の合計に上表の率を乗じた金額を上限として計上する。

3-3 ウエルポイントポンプ運転管理歩掛

ウエルポイントポンプ運転管理歩掛は、次表を標準とする。

表 3.3 ウエルポイントポンプ運転管理歩掛 (1 日当り)

名称	単位	ポンプ使用組数
		1～5 組
土木一般世話役	人	0.2
特殊作業員	〃	0.7
諸雑费率	%	36×使用組数

(注) 1. 労務単価は、時間外手当等を考慮しない。

2. ポンプ使用組数は 1 組から 5 組を標準とし、これ以外は別途考慮するものとする。

3. 諸雑費は、電力に関する経費等の費用であり、労務費の合計に上表の率を乗じた金額を上限として計上する。

4. 諸経費内の電力に関する経費については、低圧電力・臨時契約を標準としており、これにより難しい場合は、諸雑费率を見込まないものとし、電力使用量を次式により求め別途計上する。

$$1 \text{ 日当り電力使用量 (kWh)} = 18.5\text{kW} \times 0.9 \times 24\text{h} \times \text{使用組数} \cdots \text{式 4.1}$$

5. 本歩掛は、商用電源 (低圧電力・臨時契約) を標準としているため、基本料金、工事費負担金、受電設備等の費用を「第 II 編 第 5 章 仮設工 20) 仮設電力設備工」により別途計上する。

4. 単価表

(1) ウエルポイント工内訳表

名称	規格	単位	数量	摘要
ウエルポイント設置		本		
ウエルポイント撤去		〃		
ウエルポイントポンプ設置		組		
ウエルポイントポンプ撤去		〃		
ウエルポイントポンプ運転管理		日		
ウエルポイント工損料		式	1	
ジェット装置損料		〃	1	
計				

(2) ウエルポイント設置又は撤去 100 本当り単価表

名称	規格	単位	数量	摘要
土木一般世話役		人		表 3.1
特殊作業員		〃		〃
普通作業員		〃		〃
諸雑費		式	1	〃
計				

(3) ウエルポイントポンプ設置又は撤去 1 組当り単価表

名称	規格	単位	数量	摘要
土木一般世話役		人		表 3.2
特殊作業員		〃		〃
普通作業員		〃		〃
諸雑費		式	1	〃
計				

(4) ウエルポイントポンプ運転管理 1 日当り単価表

名称	規格	単位	数量	摘要
土木一般世話役		人	0.2	表 3.3
特殊作業員		〃	0.7	〃
諸雑費		式	1	〃
計				

(5) ウエルポイント工損料 1 式

名称	規格	単位	数量	摘要
ウエルポイントポンプ損料 (供用 1 日当り)		日		$\frac{\text{供用 1 箇月当り損料}}{30} \times \text{使用組数}$
〃 (1 現場当り)		組		
ウエルポイント損料 (供用 1 日当り)		日		$\frac{\text{供用 1 箇月当り損料}}{30} \times \text{使用本数}$
〃 (1 現場当り)		本		
ヘッダーライン損料 (供用 1 日当り)		日		$\frac{\text{供用 1 箇月当り損料}}{30} \times \text{使用延長}$
〃 (1 現場当り)		m		
諸雑費		式	1	
計				

(注) ヘッダーライン及びウエルポイント部分で海水又は機械器具に対して腐蝕作用のある薬液の影響を直接受ける箇所に敷設するものの損料は、現場条件を考慮し、50%の範囲で増額補正することが出来る。

(6) ジェット装置損料 1 式

名称	規格	単位	数量	摘要
ジェット装置損料 (供用 1 日当り)		日		$\frac{\text{供用 1 箇月当り損料}}{30}$
〃 (1 現場当り)		組	1	
スターカッター損料 (供用 1 日当り)		日		$\frac{\text{供用 1 箇月当り損料}}{30}$
〃 (1 現場当り)		個	1	
諸雑費		式	1	
計				

(注) スターカッターは必要に応じて計上。

12) 土のう工

12)-1 土のう工

1. 適用範囲

本資料は、簡易な仮締切工に適用するものとし、仕拵、積立、撤去の各作業よりなるものとする。

2. 施工歩掛

2-1 土のう仕拵・積立・撤去歩掛

土のう仕拵・積立・撤去歩掛は、次表を標準とする。

表 2.1 土のう仕拵・積立・撤去歩掛

(100 袋当り)

種別/工種	材料	仕拵	積立	撤去	合計
土のう	化学セシイ土のう	2.0	1.0	1.2	4.2

2-2 土のう積材料使用量

材料の使用量については、次表を標準とする。

表 2.2 土のう積材料使用量

規格	袋数/m2 当り		詰土量・質量/袋	
	小口並べ	側面並べ	m3/袋	kg/袋
62×48cm	17	14	0.02	40

土のう袋数=1m2 当り袋数×直高×延長



3. 単価表

(1) 土のう 100 袋当り単価表

名称	規格	単位	数量	摘要
土砂		m3	2	100 袋×0.02m3/袋
普通作業員		人		表 2.1
土のう	62×48cm	袋	100	
諸雑費		式	1	
計				

(2) 土のう積工 10m2 当り単価表

名称	規格	単位	数量	摘要
土砂		m3		表 2.2
土のう	62×48cm	袋		//
普通作業員		人		表 2.1, 表 2.2
諸雑費		式	1	
計【S1012】				

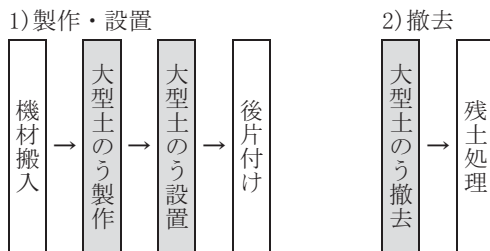
12)-2 大型土のう工

1. 適用範囲

本資料は、大型土のうの製作・設置、撤去に適用する。なお、大型土のうの袋材は容量 1m³ を標準とする。

2. 施工概要

施工フローは、下記を標準とする。



(注) 本歩掛で対応しているのは、着色部分のみである。

図 2.1 施工フロー

3. 機種の選定

機械・規格は、次表を標準とする。

表 3.1 機種の選定

工種	作業半径	機械名	規格	単位	数量	摘要
製作	—	バックホウ (クレーン仕様)	排出ガス対策型 (第 2 次基準値) クローラ型 標準型 クレーン機能付き 2.9t 吊 山積 0.8m ³ (平積 0.6m ³)	台	1	
設置撤去	6m 以下	バックホウ (クレーン仕様)	排出ガス対策型 (第 2 次基準値) クローラ型 標準型 クレーン機能付き 2.9t 吊 山積 0.8m ³ (平積 0.6m ³)	〃	1	
	6m を超え～ 20m 以下	ラフテレーンクレーン	排出ガス対策型 (第 1 次基準値) 油圧伸縮ジブ型 25t 吊	〃	1	

- (注) 1. バックホウ及びラフテレーンクレーンは、賃料とする。
 2. バックホウ (クレーン仕様) は、「クレーン等安全規則」, 「移動式クレーン構造規格」に準拠した機械である。
 3. 現場条件により、上記により難しい場合は、別途考慮する。

4. 施工歩掛

4-1 編成人員

製作から設置までの一連作業と製作、設置、撤去の単独作業の日当り編成人員は、次表を標準とする。

表 4.1 日当り編成人員

(人)

名称	単位	製作・設置	製作	設置	撤去
土木一般世話役	人	1	1	1	1
特殊作業員	〃	1	1	1	1
普通作業員	〃	1	1	1	—

- (注) 1. 製作・設置, 製作には、横取り作業 (12m まで: 製作現場～仮置場) を含む。
 2. 製作現場と設置現場が異なる場合は、積込み・荷卸・運搬等必要な費用を別途計上する。
 3. 撤去には、中詰材排出を含む。

4-2 日当り施工量

日当り施工量は、次表を標準とする。

表 4.2 日当り施工量

作業種別	単位	施工量
製作・設置	袋	36 (52)
製作	〃	62
設置	〃	86 (80)
撤去	〃	144 (134)

(注) ラフテレーンクレーンを使用する場合は、() 書きを使用する。

4-3 諸雑費

諸雑費は、製作枠等の費用であり、製作労務費の合計に次表の率を乗じた金額を上限として計上する。

表 4.3 諸雑費率 (%)

作業種別	諸雑費率
製作・設置	4 (6)
製作	7

(注) ラフテレーンクレーンを使用する場合は、() 書きを使用する。

5. 単価表

(1) 大型土のう製作・設置 (バックホウ設置) 10 袋当り単価表

名称	規格	単位	数量	摘要
土木一般世話役		人	1×10/D	表 4.1, 表 4.2
特殊作業員		〃	1×10/D	〃
普通作業員		〃	1×10/D	〃
大型土のう	容量 1m3	袋	10	
土砂		m3	10	ほぐした土量
バックホウ運転 (クレーン仕様)	排出ガス対策型(第2次基準値) クローラ型 標準型クレーン機能付 き 2.9t 吊山積 0.8m3(平積 0.6m3)	日	10/D	表 4.2
諸雑費		式	1	表 4.3
計【S1050019】				

(注) D: 日当り施工量

(2) 大型土のう製作・設置 (ラフテレーンクレーン設置) 10 袋当り単価表

名称	規格	単位	数量	摘要
土木一般世話役		人	1×10/D	表 4.1, 表 4.2
特殊作業員		〃	1×10/D	〃
普通作業員		〃	1×10/D	〃
大型土のう	容量 1m3	袋	10	
土砂		m3	10	ほぐした土量
バックホウ運転 (クレーン仕様)	排出ガス対策型(第2次基準値) クローラ型 標準型クレーン機能付 き 2.9t 吊山積 0.8m3(平積 0.6m3)	日	10/D	表 4.2
ラフテレーンクレーン 賃料	排出ガス対策型 (第1次基準値) 油圧伸縮ジブ型 25t 吊	〃	10/D	〃
諸雑費		式	1	表 4.3
計【S1050019】				

(注) D: 日当り施工量

(3) 大型土のう製作 10 袋当り単価表

名称	規格	単位	数量	摘要
土木一般世話役		人	1×10/D	表 4.1, 表 4.2
特殊作業員		〃	1×10/D	〃
普通作業員		〃	1×10/D	〃
大型土のう	容量 1m ³	袋	10	
土砂		m ³	10	ほぐした土量
バックホウ運転 (クレーン仕様)	排出ガス対策型(第2次基準値) クローラ型 標準型クレーン機能付 き 2.9t 吊山積 0.8m ³ (平積 0.6m ³)	日	10/D	表 4.2
諸雑費		式	1	表 4.3
計【S0821】				

(注) D: 日当り施工量

(4) 大型土のう設置 10 袋当り単価表

名称	規格	単位	数量	摘要
土木一般世話役		人	1×10/D	表 4.1, 表 4.2
特殊作業員		〃	1×10/D	〃
普通作業員		〃	1×10/D	〃
バックホウ運転 (クレーン仕様)	排出ガス対策型(第2次基準値) クローラ型 標準型クレーン機能付 き 2.9t 吊山積 0.8m ³ (平積 0.6m ³)	日	10/D	表 4.2 作業半径 6m 以下の場合に計上
ラフテレーンクレーン 賃料	排出ガス対策型(第1次基準値) 油圧伸縮ジブ型 25t 吊	〃	10/D	表 4.2 作業半径 6m を超え～20m 以下の場合に計上
諸雑費		式	1	
計【S0822】				

(注) D: 日当り施工量

(5) 大型土のう撤去 10 袋当り単価表

名称	規格	単位	数量	摘要
土木一般世話役		人	1×10/D	表 4.1, 表 4.2
特殊作業員		〃	1×10/D	〃
バックホウ運転 (クレーン仕様)	排出ガス対策型(第2次基準値) クローラ型 標準型クレーン機能付 き 2.9t 吊山積 0.8m ³ (平積 0.6m ³)	日	10/D	表 4.2 作業半径 6m 以下の場合に計上
ラフテレーンクレーン 賃料	排出ガス対策型(第1次基準値) 油圧伸縮ジブ型 25t 吊	〃	10/D	表 4.2 作業半径 6m を超え～20m 以下の場合に計上
諸雑費		式	1	
計【S0822】				

(注) D: 日当り施工量

(6) 機械運転単価表

機械名	規格	適用単価表	指定事項
バックホウ (クレーン仕様)	排出ガス対策型 (第 2 次基準値) クローラ型 標準型 クレーン機能付き 2.9t 吊 山積 0.8m ³ (平積 0.6m ³)	機-28	<p>【製作・設置】 (バックホウによる設置) 運転労務数量 →1.00 燃料消費量 →110 賃料数量 →1.39</p> <p>【製作・設置】 (ラフテレーンクレーンによる設置) 運転労務数量 →1.00 燃料消費量 →126 賃料数量 →1.44</p> <p>【製作】 運転労務数量 →1.00 燃料消費量 →126 賃料数量 →1.44</p> <p>【設置】 運転労務数量 →1.00 燃料消費量 →99 賃料数量 →1.36</p> <p>【撤去】 運転労務数量 →1.00 燃料消費量 →83 賃料数量 →1.26</p>

13) 仮橋・仮棧橋工

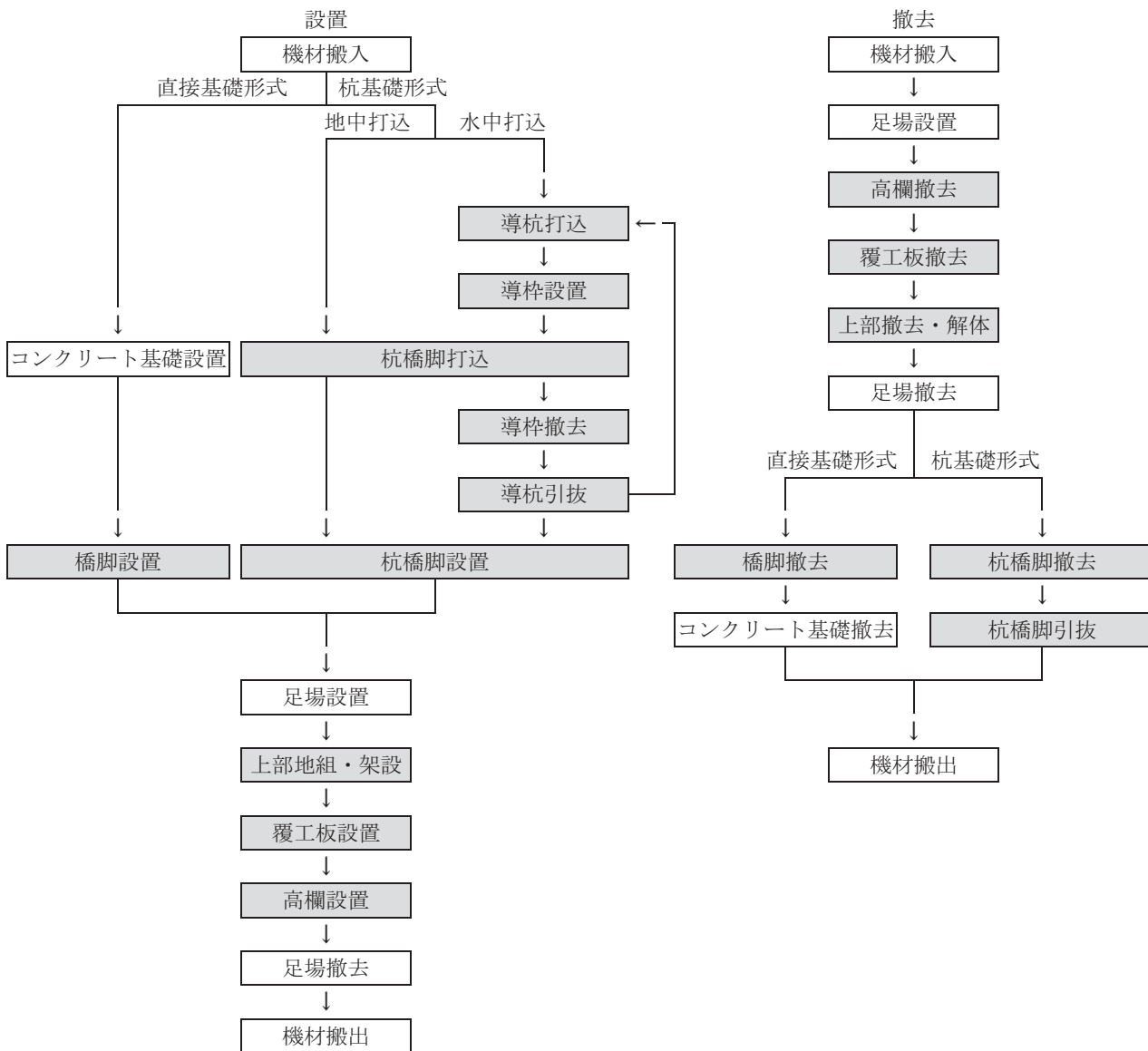
1. 適用範囲

本資料は、鋼製による仮橋及び仮棧橋の上部工（桁の架設・撤去、覆工板設置・撤去、高欄設置・撤去）と下部工（橋脚設置・撤去、杭橋脚打込・引抜き及び設置・撤去）で、支間長 39m 以下に適用する。

ただし、下部工は橋脚高 24m 以下とし、橋脚と杭橋脚の区分については（参考）図 2.1 の概念図による。

2. 施工概要

施工フローは、下記を標準とする。

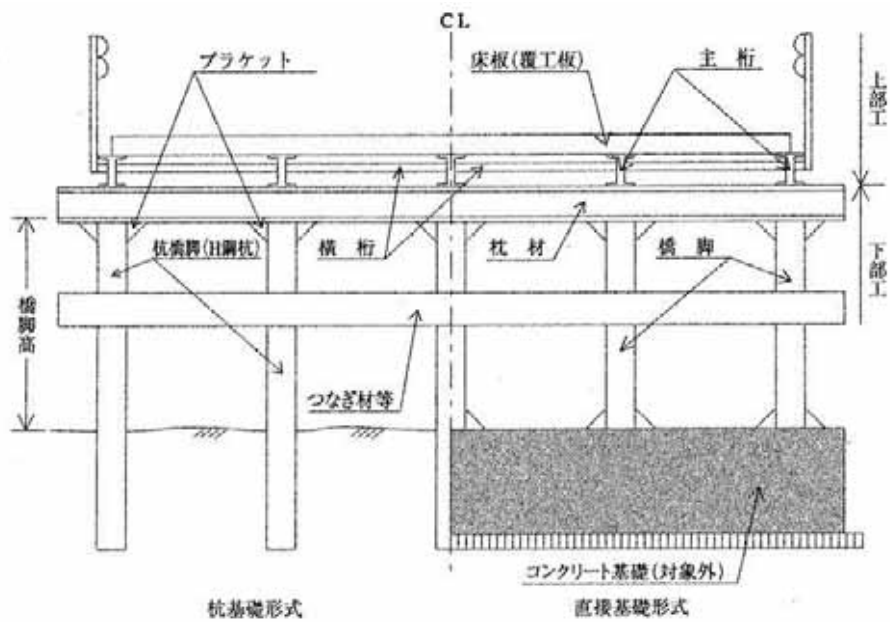


(注) 本歩掛で対応しているのは、着色部分のみである。

(参考) 概念図

橋脚、杭橋脚等の区分は、下図による。

図 2.1 仮橋・仮棧橋工概念図



3. 機種を選定

機械・規格は、次表を標準とする。

表 3.1 機種を選定

作業種別	機械名	規格	単位	数量	摘要
直接基礎形式	ラフテレーンクレーン 油圧伸縮ジブ型・排出ガス対策型 (第2次基準値)	〇〇t 吊	台	1	
杭基礎形式	クローラクレーン 排出ガス対策型 (第1次基準値) 油圧駆動式ウインチ・ラチスジブ型		〃	1	

(注) 1. クレーンは、最大部材質量(地組がある場合は、地組部材質量)作業半径、吊上げ高及び主桁等の架設・撤去、高欄設置・撤去、覆工板設置・撤去、橋脚設置・撤去、導枠設置・撤去等の工程を配慮し、同一機種で選定することを標準とするが、現場条件により上表により難しい場合は、現場条件に適合した機種とすることが出来る。

2. ラフテレーンクレーン、クローラクレーンは、賃料とする。

3. 杭橋脚打込・引抜き、導杭打込・引抜きについては表 4.8 より選定すること。

4. ラフテレーンクレーンで 7t 吊、10t 吊、吊 45t 吊を選定した場合は、第1次基準値とする。

4. 施工歩掛

4-1 上部工

4-1-1 架設・撤去工

上部工の架設・撤去工の歩掛は、次表を標準とする。

表 4.1 架設・撤去工歩掛 (10t 当り)

名称	規格	単位	数量		摘要
			架設	撤去	
橋梁世話役		人	1.2	0.8	
橋梁特殊工		〃	3.4	1.6	
溶接工		〃	—	0.5	
普通作業員		〃	2.0	1.4	
ラフテレーンクレーン 又はクローラクレーン運転	〇〇t 吊	日	1.3	0.7	
諸雑费率		%	16	2	

- (注) 1. 本歩掛は、地組・解体作業及び架設に伴う本締めも含む。
 2. 架設・撤去の対象質量は、架設・撤去すべき主桁、横桁の質量で、高力ボルト、覆工板、高欄の質量は含まない。
 3. 諸雑費は、ガス切断機、酸素、アセチレン、ホース、ドリフトピン、仮締ボルト、インパクトレンチ、トルクレンチ、高力ボルト及び電力に関する経費等の費用であり、設置又は撤去工労務費の合計額に上表の率を乗じた金額を上限として計上する。

4-1-2 覆工板設置・撤去工

覆工板設置・撤去工の歩掛は、次表を標準とする。

表 4.2 覆工板設置・撤去工歩掛 (100m² 当り)

名称	規格	単位	数量		摘要
			設置	撤去	
土木一般世話役		人	0.9	0.5	
とび工		〃	2.9	1.5	
普通作業員		〃	1.1	0.7	
ラフテレーンクレーン 又はクローラクレーン運転	〇〇t 吊	日	1.0	0.5	

- (注) 上表には、路面のすりつけ作業は含まない。

4-1-3 高欄設置・撤去工

高欄設置・撤去工の歩掛は、次表を標準とする。

表 4.3 高欄設置・撤去工歩掛

(100m 当り)

名称	規格	単位	数量				摘要
			ガードレール型		単管パイプ型		
			設置	撤去	設置	撤去	
土木一般世話役		人	1.3	0.7	1.0	0.6	
普通作業員		〃	5.0	3.3	3.8	2.1	
溶接工		〃	(2.6)	(1.3)	—	—	
ラフテレーンクレーン 又はクローラクレーン運転	〇〇t 吊	日	(1.1)	(0.7)	—	—	必要に応じ 計上する (注) 2
諸雑費率		%	(6)	(2)	—	—	(注) 3

(注) 1. 高欄型式は、仮橋はガードレール型、仮栈橋は単管パイプ型を標準とする。

2. 溶接工及びクレーンは、高欄の支柱基礎として形鋼を橋面上に設置する場合の支柱と基礎の溶接及び基礎の吊込用として計上する。

3. 諸雑費は、溶接又は切断が必要な場合の電気溶接機（エンジン付）又はガス切断器、酸素、アセチレン、ホース等の費用であり、設置又は撤去工労務費合計額に上表の率を乗じた金額を上限として計上する。

4-2 下部工

4-2-1 橋脚設置・撤去工（直接基礎形式）

橋脚設置・撤去工の歩掛は、次表を標準とする。

表 4.4 橋脚設置・撤去工歩掛

(10t 当り)

名称	規格	単位	数量		摘要
			設置	撤去	
橋梁世話役		人	1.7	1.1	
橋梁特殊工		〃	4.2	3.0	
溶接工		〃	1.1	1.0	
普通作業員		〃	2.6	1.4	
ラフテレーンクレーン運転	〇〇t 吊	日	1.5	0.7	
諸雑費率		%	28	1	

(注) 1. 本歩掛には、橋脚設置に伴う本締めも含む。

2. 設置・撤去の対象質量は、設置・撤去すべき橋脚、枕、ブラケット、つなぎ材等の質量で、高力ボルトの質量は含まない。

3. 諸雑費は、電気溶接機（エンジン付）、ガス切断機、酸素、アセチレン、ホース、ドリフトピン、仮締ボルト、インパクトレンチ、トルクレンチ、高力ボルト、電力に関する経費等の費用であり、設置又は撤去工労務費の合計額に上表の率を乗じた金額を上限として計上する。

4-2-2 杭橋脚設置・撤去工（杭基礎形式）

4-2-2-1 杭橋脚打込・引抜工

(1) 機種を選定

(1) -1 機種を選定

H 形鋼の打込みに使用する電動式バイプロハンマの機械・規格は、次表を標準とする。

表 4.5 機種を選定

		バイプロハンマ施工	ウォータージェット併用施工
最大 N 値		$N_{max} < 50$	$50 \leq N_{max} \leq 80$
打込長	20m 以下	60kW	
	25m 以下	90kW	
杭打用ウォータージェット		—	14.7MPa325L/min×2 台 ※ (14.7MPa325L/min×1 台)

(注) 1. ※は $N_{max} < 50$ で転石等によりやむを得ず杭打ち用ウォータージェットを使用する必要が生じた場合に計上するものである。

2. 対象地盤の最大 N 値が 50 を超えるものについては、次式により換算 N 値を求めたうえで適用する。

$$\text{換算 N 値} = \frac{1,500}{\text{落下 50 回当り貫入量 (cm)}}$$

3. 打込長は、地表面よりの H 形鋼の打込長であり、H 形鋼長とは異なる。

4. 本歩掛の適用範囲は、表 4.6 のとおりとするが、これにより難しい場合は別途考慮する。

表 4.6 打込長

H 形鋼型式		H200・250	H300	H350・400
打込み長 (m)	単独施工	12 以下	20 以下	25 以下
	ウォータージェット併用施工	16 以下	24 以下	25 以下

H 形鋼の引抜きに使用する電動式バイプロハンマの機械・規格は、N 値に関係なく次表を標準とする。

表 4.7 機種を選定

	引抜長	規格 (kW)
H 形鋼	25m 以下	60

(注) 引抜長は、地表面よりの H 形鋼の引抜長であり、H 形鋼長とは異なる。

(1) -2 付属機械

バイプロハンマの付属機器の機械・規格は、表 4.8 を標準とするが現場条件によりこれにより難しい場合は、別途考慮することが出来る。

表 4.8 付属機器の機械・規格

機種	バイプロハンマ規格	電動式バイプロハンマ	
		60kW	90kW
クローラクレーン (油圧駆動式ウインチ・ラチスジブ型)		50~55t 吊	

(2) 編成人員

H 形鋼の打込み、引抜作業の日当り編成人員は、次表を標準とする。

表 4.9 打込み、引抜きの日当り編成人員

項目	土木一般世話役	とび工	普通作業員	特殊作業員
単独施工	1	2	1	—
ウォータージェット併用施工	1	2	1	1

(3) 日当り施工本数

H形鋼の1日当り打込み，引抜本数（N）は次表を標準とする。

1) 電動式パイプロハンマによる施工（ $N_{max} < 50$ ）

表 4.10 日当り施工本数（N）（本/日）

形式 打込み長(m)	H200	H250	H300	H350	H400
2 以下	63	59	55	49	45
4 以下	47	40	35	28	24
6 以下	38	31	26	20	17
8 以下	32	25	21	16	13
10 以下	27	21	17	13	10
13 以下	23	17	14	10	8
16 以下			12	8	7
20 以下			10	7	6
22 以下				6	5
25 以下				5	4

(注) 継施工が必要な場合，施工本数（N）は別途考慮する。

2) 電動式パイプロハンマとウォータージェット併用による施工

表 4.11 日当り施工本数（N）（本/日）

形式 打込み長(m)	H200	H250	H300	H350	H400
2 以下	60	55	50	43	38
	(65)	(60)	(56)	(49)	(45)
4 以下	35	30	26	20	18
	(40)	(35)	(31)	(25)	(22)
6 以下	25	21	17	13	11
	(29)	(25)	(21)	(17)	(15)
8 以下	19	16	13	10	8
	(23)	(19)	(16)	(13)	(11)
10 以下	16	13	11	8	7
	(19)	(16)	(13)	(10)	(9)
13 以下	13	10	8	6	5
	(15)	(13)	(11)	(8)	(7)
16 以下	10	8	7	5	4
	(13)	(10)	(9)	(7)	(6)
20 以下			6	4	3
			(7)	(5)	(5)
22 以下			5	4	3
			(6)	(5)	(4)
25 以下			4	3	3
			(6)	(4)	(4)

※上段： $50 \leq N_{max} \leq 80$

下段（ ）書き： $N_{max} < 50$ で，転石等により，やむを得ずウォータージェットを使用する必要が生じた場合。

(注) 継施工が必要な場合，施工本数（N）は別途考慮する。

3) 引抜き

表 4.12 日当り施工本数 (N)

(本/日)

引抜長 (m)	2 以下	4 以下	6 以下	8 以下	10 以下
引抜数量 (本/日)	56	46	39	34	30
引抜長 (m)	13 以下	16 以下	20 以下	22 以下	25 以下
引抜数量 (本/日)	26	22	19	17	16

(4) 諸雑費

表 4.13 諸雑費率

施工区分	バイプロハンマ機種・規格		諸雑費率 (%)
バイプロハンマ単独打込	電動式	60kW	20
		90kW	27
ウォータージェット併用打込	電動式	60kW	23 (25)
		90kW	27 (30)
引抜き	電動式	60kW	20

(注) 1. ウォータージェット併用打込における () 書きは $N_{max} < 50$ の場合で、転石等によりやむを得ずウォータージェットを使用する必要が生じた場合。

2. 電力に関する経費、現場内小運搬費用、電気溶接機運転経費 (バイプロハンマ施工時)、ウォータージェット併用施工用付属機器運転経費及び材料費 (電力に関する経費、水中ポンプ及び電気溶接機運転経費、水槽及び配管損料、配管バンド及び溶接棒) 等の費用であり、打込労務費、杭打機及びウォータージェット運転経費の合計額に、上表の率を乗じた金額を上限として計上する。

4-2-2-2 杭橋脚設置・撤去工

杭橋脚設置・撤去工の歩掛は、次表を標準とする。

表 4.14 杭橋脚設置・撤去工歩掛

(10t 当り)

名称	規格	単位	数量		摘要
			設置	撤去	
橋梁世話役		人	2.1	1.2	
橋梁特殊工		〃	3.9	2.3	
溶接工		〃	3.2	1.6	
普通作業員		〃	2.6	1.3	
クローラクレーン運転	〇〇t 吊	日	1.9	1.4	
諸雑費率		%	28	2	

(注) 1. 本歩掛には、杭橋脚設置に伴う本締めも含む。

2. 設置・撤去の対象質量は、設置・撤去すべき枕、ブラケット、つなぎ材等の質量で、高力ボルト及び杭の質量は含まない。

3. 諸雑費は、電気溶接機 (エンジン付)、ガス切断器、酸素、アセチレン、ホース、ドリフトピン、仮締ボルト、インパクトレンチ、トルクレンチ、高力ボルト、電力に関する経費等の費用であり、設置又は撤去工労務費の合計額に上表の率を乗じた金額を上限として計上する。

4-2-3 定規工（導杭・導枠）

本歩掛は、杭橋脚（H 鋼杭）を水中に打込む場合に計上することを標準とする。

(1) 導杭打込・引抜工

導杭打込・引抜工は、4-2-2-1 杭橋脚打込・引抜工による。

導杭の規格は、H 形鋼（300×300）とし、施工本数は、杭橋脚打込 10 本当たり 8 本で打込長は、杭橋脚打込長の 50%とする。

(2) 導枠設置・撤去工

導枠設置・撤去工の歩掛は、次表を標準とする。

表 4.15 導枠設置・撤去工歩掛 (杭橋脚打込み 10 本当たり)

名称	規格	単位	数量	摘要
土木一般世話役		人	0.45	
とび工		〃	1.23	
普通作業員		〃	0.52	
クローラクレーン運転	〇〇t 吊	日	0.65	
諸雑費率		%	10	

(注) 諸雑費は、導杭、導枠に使用する H 形鋼の賃料及びボルト等の費用であり、労務費の合計額に上表の率を乗じた金額を上限として計上する。

5. 単価表

(1) 上部工架設・撤去工 10t 当り単価表

名称	規格	単位	数量	摘要
橋梁世話役		人		表 4.1
橋梁特殊工		〃		〃
溶接工		〃		〃
普通作業員		〃		〃
ラフテレーンクレーン又はクローラクレーン賃料	〇〇t 吊	日		表 3.1, 表 4.1
諸雑費		式	1	表 4.1
計【S1020】				

(2) 覆工板設置・撤去工 100m² 当り単価表

名称	規格	単位	数量	摘要
土木一般世話役		人		表 4.2
とび工		〃		〃
普通作業員		〃		〃
ラフテレーンクレーン又はクローラクレーン賃料	〇〇t 吊	日		表 3.1, 表 4.2
諸雑費		式	1	
計【S1022】				

(3) 高欄設置・撤去工 100m 当り単価表

名称	規格	単位	数量	摘要
土木一般世話役		人		表 4.3
普通作業員		〃		〃
溶接工		〃		必要に応じ計上 表 4.3
ラフテレーンクレーン又は クローラクレーン賃料	〇〇t 吊	日		必要に応じ計上 表 3.1, 表 4.3
諸雑費		式	1	必要に応じ計上 表 4.3
計 【S1024】				

(4) 橋脚設置・撤去工 (直接基礎形式) 10t 当り単価表

名称	規格	単位	数量	摘要
橋梁世話役		人		表 4.4
橋梁特殊工		〃		〃
溶接工		〃		〃 必要に応じて計上
普通作業員		〃		〃
ラフテレーンクレーン賃料	〇〇t 吊	日		表 3.1, 表 4.4 必要に応じて計上
諸雑費		式	1	表 4.4
計 【S1028】				

(5) バイプロハンマ施工による H 形鋼の打込み又は引抜き 10 本当り単価表

(H 形鋼打込み, 又は引抜長〇〇m)

名称	規格	単位	数量	摘要
土木一般世話役		人	$\frac{10}{N} \times 1$	表 4.9 表 4.10~4.12
とび工		〃	$\frac{10}{N} \times 2$	〃 〃
普通作業員		〃	$\frac{10}{N} \times 1$	〃 〃
バイプロハンマ杭打機運転		日	$\frac{10}{N}$	表 4.5, 表 4.8 〃
諸雑費		式	1	表 4.13
計				

(注) N: 日当り施工本数 (本/日)

(6) バイプロハンマとウォータージェット併用施工による H 形鋼の打込み 10 本当り単価表

(H 形鋼打込長〇〇m)

名称	規格	単位	数量	摘要
土木一般世話役		人	$\frac{10}{N} \times 1$	表 4.9 表 4.10~4.12
とび工		〃	$\frac{10}{N} \times 2$	〃 〃
特殊作業員		〃	$\frac{10}{N} \times 1$	〃 〃
普通作業員		〃	$\frac{10}{N} \times 1$	〃 〃
バイプロハンマ杭打機運転		日	$\frac{10}{N}$	表 4.5, 表 4.8 〃
杭打ち用ウォータージェット 運転	エンジン式 排出ガス対策型 (第 1 次基準値) 14.7MPa325L/min	〃	$\frac{10}{N} \times$ 台数	表 4.5 〃
諸雑費		式	1	表 4.13
計				

(注) N: 日当り施工本数 (本/日)

(7) 杭橋脚設置・撤去工 (杭基礎形式) 10t 当り単価表

名称	規格	単位	数量	摘要
橋梁世話役		人		表 4.14
橋梁特殊工		〃		〃
溶接工		〃		〃
普通作業員		〃		〃
クローラクレーン賃料	〇〇t 吊	日		表 3.1, 表 4.14
諸雑費		式	1	表 4.14
計 【S1030】				

(8) 導枠設置・撤去工杭橋脚打込 10 本当り単価表

名称	規格	単位	数量	摘要
土木一般世話役		人		表 4.15
とび工		〃		〃
普通作業員		〃		〃
クローラクレーン賃料	〇〇t 吊	日		表 3.1, 表 4.15
諸雑費		式	1	表 4.15
計 【S1031】				

(9) 機械運転単価表

機械名	規格	適用単価表	指定事項
クローラクレーン	油圧駆動式ウインチ・ラチスジブ型 排出ガス対策型 (第 1 次基準値) 35t 吊 40t 吊 50t 吊 55t 吊 65t 吊 80t 吊 100t 吊 150t 吊	機-27	燃料消費量→ 35t →80 40t →80 50t →96 55t →96 65t →112 80t →120 100t →128 150t →168 賃料数量 →1.0
電動式バイブロハンマ杭打機	60kW 90kW	機-20	運転労務数量 →1.00 燃料消費量 →74 機械損料 1 →バイブロハンマ (単体) 電動式・普通型 60kW, 90kW 機械損料数量 →1.20 機械損料 2 →クローラクレーン (油圧駆動式ウインチ・ラチスジブ型) 50~55t 吊 機械損料数量 →1.20
杭打ち用ウォータージェット	ポンプ圧力 14.7MPa 吐出量 325L/min	機-24	燃料消費量 →118 機械損料数量 →1.20