

# 概 要



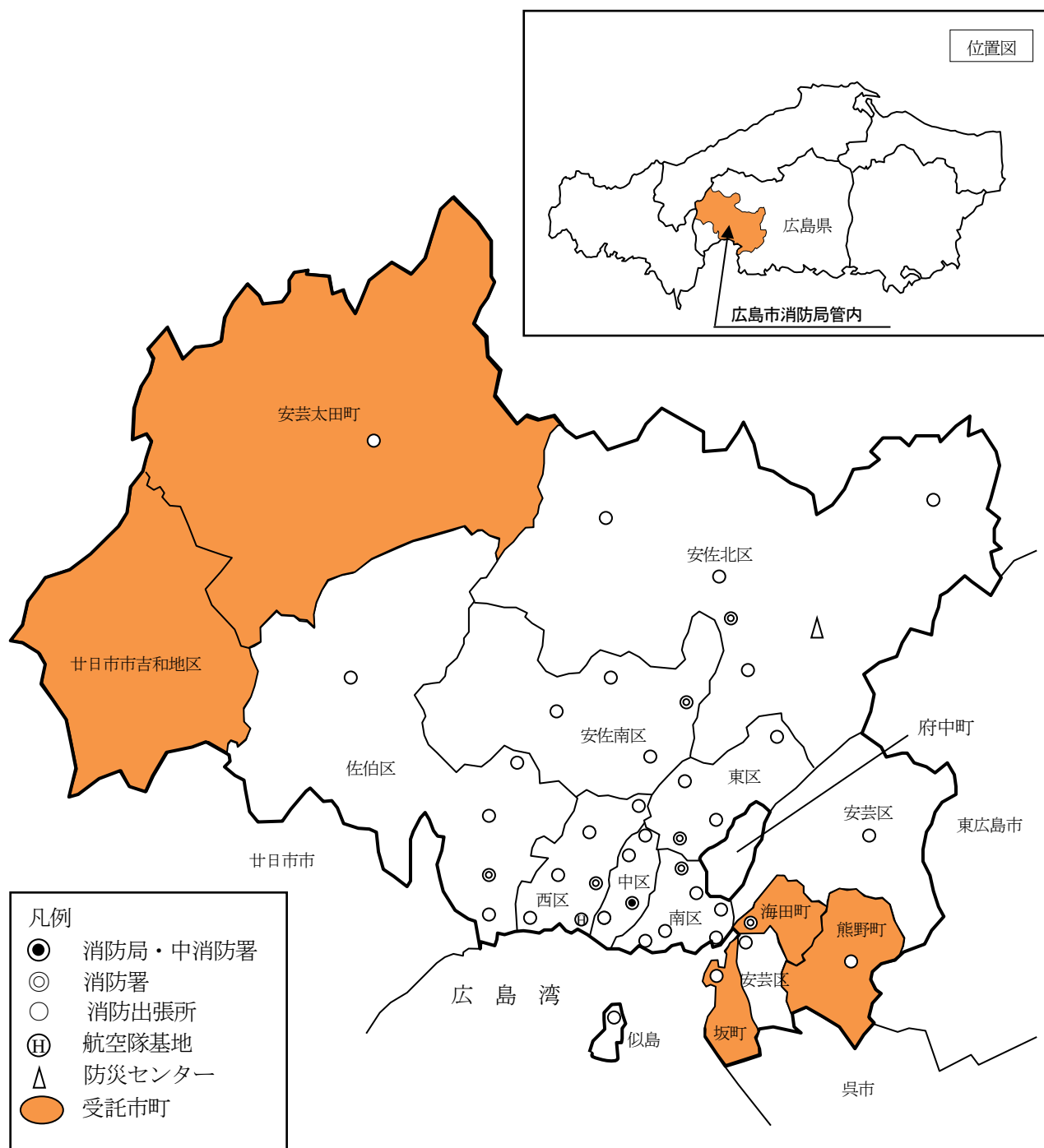
# 広島市消防局の管内情勢

広島市は、中国山地を背にし、前面を瀬戸内に接する広島県南西部に位置している。

標高 600m の山岳を中心とする山地部が、東、西、北の三方から平地を囲んでおり、平地部は太田川の河口デルタをはじめ、各河川に沿って形成されている低地、大地などからなり、デルタ市街地は、6本の河川が分脈して広島湾に注いでいる。また、昭和 46 年以降、周辺町村との合併によって市域面積が 906.69 km<sup>2</sup> に拡大した。

当消防局は、海田地区消防組合及び山県西部消防組合の解散に伴い、平成 19 年 4 月 1 日から安芸区及び佐伯区湯来地区の消防事務を直轄するとともに、安芸郡海田町・坂町・熊野町、山県郡安芸太田町及び廿日市市吉和地区の消防事務を受託し、北は山口県・島根県、南は呉市・東広島市に面し、現在、管内面積は約 1,457K m<sup>2</sup> となっている。

## 1 広島市消防局管内図



## 2 消防力の整備状況等

単位：k㎡、世帯、人、件

局署別	署所数	面積	世帯数	人口	消防 吏員	消防吏員 1人当たり			消防ポンプ車 1台当たり			火 災 件 数	救急出動 件 数
						面 積	世帯数	人 口	面 積	世帯数	人 口		
総 数	8 署 32 出張所	1,457.33	608,750	1,266,065	1,349	1.08	451	939	18.22	7,609	15,826	229	55,383
消 防 局	—	—	—	—	136	—	—	—	—	—	—	—	44
中消防署	1 署 3 出張所	15.32	78,821	136,234	133	0.12	593	1,024	2.55	13,137	22,706	34	8,416
東消防署	1 署 3 出張所	39.42	56,920	119,561	128	0.31	445	934	4.38	6,324	13,285	13	5,457
南消防署	1 署 6 出張所	26.46	71,642	142,326	174	0.15	412	818	2.21	5,970	11,861	21	8,198
西消防署	1 署 4 出張所	35.61	95,470	188,613	149	0.24	641	1,266	3.56	9,547	18,861	31	8,930
安 佐 南 消 防 署	1 署 3 出張所	117.03	107,145	244,581	140	0.84	765	1,747	13.00	11,905	27,176	35	7,729
安 佐 北 消 防 署	1 署 5 出張所	840.74	69,450	148,626	181	4.64	384	821	64.67	5,342	11,433	46	5,456
安 芸 消 防 署	1 署 4 出張所	157.32	65,963	145,514	149	1.06	443	977	15.73	6,596	14,551	25	5,337
佐 伯 消 防 署	1 署 4 出張所	225.43	63,339	140,610	159	1.42	398	884	20.49	5,758	12,783	24	5,816

### 備考

- 1 面積は、令和2年10月1日現在の「国土交通省国土地理院全国都道府県市町村別面積調」である。なお、小数点第三位の四捨五入の関係により、総面積と各消防署の面積の合計が合致しない場合がある。
- 2 人口、世帯数は、令和3年3月末現在の住民基本台帳登録人口（外国人含む。）である。
- 3 消防吏員は、令和2年4月1日現在の実員である。
- 4 火災件数及び救急件数は、令和2年中の件数である。
- 5 令和2年中の救急出動件数のうち、消防局分は消防航空隊（44件）の件数である。



## 広島消防のあゆみ（概要）

西暦	年号年月	記 事
1692	元禄 5年	「火事の定」を制定、4組の消防組が組織された。
1894	明治 27年	勅令「消防組規則」の公布により、従来の消防組を統合して広島市消防組と改称、4部に分けて配置された。
1924	大正 13年 4月	東・西各警察署長の指揮に属する東・西2班の常備消防部が設けられた。
1939	昭和 14年 1月	警防団令の公布により、消防組は警護団と統合して新しく消防団を組織することとなった。
1943	昭和 18年 1月	特設消防署設置規程の一部改正により、官設消防署として東・西の2消防署、定員447名をもって発足した。
1945	昭和 20年 8月	原子爆弾の攻撃を受け、消防の機能も壊滅状態となった。
1946	昭和 21年 3月	東・西2消防署を統合し、広島消防署として発足した。
1947	昭和 22年 5月	消防団令の公布施行により、従来の警防団を廃止し、広島市消防団(27個分団、1,111名)として発足した。
1948	昭和 23年 3月	消防組織法の施行により、広島市消防局(2課1消防署)を設置し、自治体消防として発足した。
1951	昭和 26年 4月	広島市消防署を東・西消防署として発足し、消防分隊(10か所)を5地区隊に改めた。
1957	昭和 32年 12月	西消防署(現在の中消防署)に救急隊を新設し、救急業務を開始した。
1960	昭和 35年 4月	広島市中消防署を新設し、局警防課所属救急隊を中消防署に配置替えし、宇品分隊港分遣所を廃止した。これにより1局1室3課(9係)、3署(各3係)となった。
1961	昭和 36年 7月	広島市消防局に音楽隊を設置した。
1967	昭和 42年 1月	中消防署白島出張所に特別消防隊「レンジャー隊」を新設した。
	” 4月	三篠町三丁目で発生した火災の消火作業中、アセチレンガスボンベが爆発。消防職員2名が殉職した。
1968	昭和 43年 4月	東消防署戸坂出張所を新設した。これにより1局1室3課(12係)、3署(各3係)9出張所となった。
1969	昭和 44年 4月	東消防署仁保出張所を新設した。これにより1局1室3課(12係)、3署(各3係)10出張所となった。
1970	昭和 45年 1月	祇園町の消防事務を受託したことにより祇園消防署(3係2部隊)を新設した。
	” 4月	局企画室を企画課に改め、機械課を新設し、警防課に救急防災係を新設し、署の副長を副署長とし、署に予防課と警防課を新設した。これにより1局5課(13係)、3署2課(5係)、1署(3係)となった。
1971	昭和 46年 4月	沼田町の合併に伴い、沼田町消防団を広島市消防団西支部に編入した。
	” 5月	安佐町の合併に伴い、安佐町消防団を広島市消防団西支部に編入した。
	” 8月	祇園消防署に沼田出張所と安佐出張所を新設した。これにより1局5課(14係)、4署(各2課5係)、12出張所となった。
1972	昭和 47年 1月	安芸町の消防事務を受託したことにより、東消防署安芸出張所を新設した。
	” 2月	西消防署己斐出張所を新設した。これにより1局5課(14係)、4署(各2課5係)、14出張所となった。
	” 4月	可部町の合併に伴い、可部消防署(3係2分隊1救急分隊)を新設した。これにより1局5課(14係)、5署(4署(各2課5係)、1署(3係))、14出張所となった。
		可部町の合併に伴い、可部町消防団を広島市消防団西支部に編入した。併せて、宇品支部を南支部に改称した。
	” 8月	消防事務を受託していた祇園町が広島市に合併した。 祇園町の合併に伴い、祇園町消防団を広島市消防団西支部に編入した。
1973	昭和 48年 3月	安古市町・佐東町・高陽町の合併に伴い、三町で設立していた安佐地区消防組合消防本部を佐東消防署に、祇園消防署を祇園分署に改めた。これにより1局5課(14係)、4署(各2課5係)、1署(4係)、1分署(3係)、14出張所となった。 瀬野川町の合併に伴い、従来海田地区消防組合に加入していた瀬野川町を広島市瀬野川町として、海田地区消防組合に引き続き加入した。

西暦	年号年月	記 事
1973	昭和 48 年 4 月	安古市町・佐東町・高陽町の合併に伴い、三町の各消防団を広島市消防団西支部に、瀬野川町の合併に伴い、瀬野川町消防団を広島市消防団東支部にそれぞれ編入した。
1973	昭和 48 年 4 月	局に総務部と警防部の2部を新設し、企画課と総務課の2課を総務部に、警防課、救急防災課、予防課及び機械課の4課を警防部に編入した。
	〃 10 月	白木町の合併に伴い、可部消防署白木出張所を新設した。これにより1局2部6課(16係)、4署(各2課5係)、1署(4係)及び1分署(3係)、16出張所となった。 広島市消防団本部を広島市消防団本部事務局に改め、安佐南支部、安佐北支部の2支部を新設した。これにより6支部となった。 白木町の合併に伴い、白木町消防団を広島市消防団安佐北支部に編入した。
1974	昭和 49 年 6 月	消防局、中消防署新庁舎が広島市大手町5丁目20番12号に完成した。(敷地面積2,127.43㎡、鉄骨鉄筋コンクリート造、地上7階、建築延面積4,520.01㎡)
	〃 11 月	消防事務を受託していた安芸町及び阿戸町(旧熊野跡村)の合併に伴い、安芸町は従来どおりの体制とし、阿戸町は広島市阿戸町として、合併前から加入していた海田地区消防組合に引き続き加入した。 安芸町及び阿戸町の合併に伴い、各町消防団を広島市消防団東支部に編入した。
1975	昭和 50 年 3 月	矢野町及び船越町の合併に伴い、広島市矢野町及び広島市船越町として、合併前から加入していた海田地区消防組合に引き続き加入した。 矢野町及び船越町の合併に伴い、各町消防団を広島市消防団東支部に編入した。
1976	昭和 51 年 4 月	高田郡向原町から救急業務を受託した。
1978	昭和 53 年 7 月	可部消防署を移転した。
	〃 8 月	中消防署基町出張所を新設し、中消防署より41m級はしご車の配置替えをした。
1979	昭和 54 年 9 月	可部消防署高陽出張所を高陽ニュータウンに移転した。
	〃 12 月	水上消防署(2課5係)を新設し、消防艇「ひろしま」、救助艇「はと」を配置した。これにより1局2部9課23係、3署(各2課6係)、3署(各2課5係)及び1分署、18出張所57分隊となった。
1980	昭和 55 年 4 月	広島市が全国10番目の政令指定都市となった。これに伴い、東消防署を南消防署に、佐東消防署を安佐南消防署に、可部消防署を安佐北消防署に改称し、祇園分署を出張所に、消防隊の分隊制を小隊に改めた。 消防団体制を強化するため、1区1消防団組織に改組し、7消防団制とした。
	〃 11 月	西部の防災拠点として井口出張所を新設した。
1981	昭和 56 年 10 月	南消防署東本浦出張所を新設した。これにより1局2部8課1室6署21出張所となった。
1982	昭和 57 年 10 月	尾長出張所を廃止し、東消防署(2課5係)を新設した。これにより1局2部8課1室7署20出張所(34消防隊、6救助隊、23救急隊)となった。
1983	昭和 58 年 4 月	防災知識の普及向上を図るとともに、災害時の応急活動拠点とするため、広島市総合防災センターを新設した。
1985	昭和 60 年 3 月	五日市町の合併に伴い、旧五日市町消防署を佐伯消防署と改称し、3月20日に開署した。これにより、組織は、1局2部7課1室8署21出張所(38消防隊、7救助隊、25救急隊)となった。 五日市町の合併に伴い、五日市町消防団を広島市佐伯消防団(5分団)に改め、8消防団80分団となった。
1986	昭和 61 年 4 月	国際消防救助隊(IRT)に、救助隊員40名を登録した。
	〃 5 月	第14回アジア消防長協会総会が、広島市厚生年金会館において、外国会員等80名(19か国1地域)、国内会員等1,016名が出席して開催された(5/29)。
	〃 10 月	佐伯消防署を移転建設し、旧佐伯消防署を海老園出張所に改めた。これにより、1局2部7課1室8署22出張所(38消防隊、7救助隊、25救急隊)となった。
1987	昭和 62 年 6 月	消防防災無線通信施設(全システム)を開局した。
	〃 10 月	県内の広域消防応援体制を確立するため、県内の全市町村(86市町村)及び全消防組合(12組合)による「広島県内広域消防相互応援協定」を締結した。 県内の高速道路における災害発生に対する消防応援体制を確立するため、高速道路インターチェンジが存在する市町(2市町)及び消防組合(5組合)による「広島県内高速

西暦	年号年月	記 事
		道路消防相互応援協定」を締結した。
1989	平成元年 4月	消防通信指令管制システムを開局した。
1990	平成2年 3月	広島県内の広域航空消防体制を確立するため、広島市と広島県内全市町村(85市町村)との間で「広島県内航空消防応援協定」を締結した。
	〃 7月	消防ヘリコプター及び消防航空隊基地の整備を完了した。
	〃 7月	フィリピンルソン島で発生した地震(M7.7)に際し、「国際緊急援助隊の派遣に関する法律」に基づく自治省消防庁長官からの派遣要請を受け、本市国際消防救助隊員(4名)を現地に派遣した。
1991	平成3年 4月	東消防署福田出張所を新設した。これにより1局2部7課1室8署23出張所となった。(39消防隊、7救助隊、25救急隊)
1992	平成4年 4月	施設課装備係、整備係を統合して機械装備係とし、警防部に救急救助課を新設した。また、南消防署仁保出張所を日宇那出張所に改称した。これにより、1局2部8課1室8署23出張所となった。
	〃 7月	救急救命士(2名)による高度救急業務を開始した。
1993	平成5年 9月	警防部に救急救命士養成所を新設した。これにより、1局2部8課1室1所8消防署23出張所となった。
1994	平成6年 4月	局に予防部を新設し、警防部予防課及び指導課を予防部に移管した。これにより、1局3部8課1室1所8消防署23出張所となった。
1995	平成7年 4月	防災対策室を部相当に格上した。これにより、1局3部1室8課1所8消防署23出張所となった。
1996	平成8年 3月	高田郡向原町の常備消防化(H8.4)に伴い、救急受託業務(S51.4～H8.3)を終了した。
	〃 4月	防災対策室を廃止し、局に防災部を新設し、同部に計画課及び防災課を新設した。これにより、1局4部10課1所8消防署23出張所となった。
		署警防課に指導係、救助係、救急係を新設し、4係とした。中、南、西、安佐南及び安佐北消防署の第2小隊を廃止し、小隊を警防隊と改称した。中、東、南、西、安佐南、安佐北及び佐伯消防署に指揮調査隊を新設した。
1997	平成9年 4月	総務課管理係を廃止し、企画係を新設、消防団係を消防団室とし総務課の課内室とした。また、職員課厚生係を廃止し、労務係を新設した。これにより、1局4部10課1所1室8消防署23出張所となった。
	〃 11月	似島出張所を移転した。
1998	平成10年 4月	総務部を廃止し、通信指令課を警防部から防災部に移管し、警防部を警防課と救急課の2課体制とした。また署庶務係を消防指導係に統合した。これにより1部1課17係を廃止し、1局3部10課1室8消防署23出張所となった。
1999	平成11年 4月	防災部計画課を同防災課に統合(計画係と防災係の2係制に移行)した。これにより、1局3部9課1室8消防署23出張所となった。
2000	平成12年 3月	西消防署を建て替えた。
	〃 4月	通信指令課を防災部から警防部へ移管し、防災部防災課を廃止し、担当課長制とした。通信指令課情報通信係を廃止し、防災部に情報係を新設した。また、警防課警防係、救助係を廃止し、警防企画係、指導訓練係を新設した。これにより、1局3部8課1室8消防署23出張所となった。
		救急救命士養成所を西消防署内に開設された救急教育センター内に移設した。
2001	平成13年 4月	水上消防署を出張所に改め、南消防署に統合した。これにより、1局3部8課1室7消防署24出張所となった。
	〃 8月	西消防署三篠出張所を建て替えた。
2002	平成14年 5月	新たに国からテロ対応資器材の貸与を受け、救助隊に配備した。
	〃 8月	安佐北区可部町大字綾ヶ谷において、大毛字川左岸の道路が崩壊。警戒巡視中の消防団員2名が大毛字川に転落し、殉職した。
2003	平成15年 4月	広島圏域メディカルコントロール協議会を設立し、医師の包括的指示下での「指示なし除細動」を開始した。
	〃 10月	新消防通信指令管制システムの仮運用を開始した。

西暦	年号年月	記 事
2004	平成 16 年 4 月	警防部通信指令課を同警防課に統合(警防企画係、指導訓練係、調査係、消防航空隊、指令第一係、指令第二係)した。これにより、1 局 3 部 7 課 1 室 7 消防署 24 出張所となった。また、中、南、西、安佐北消防署の救急第一係、救急第二係を廃止し、救急係を新設した。 新消防通信指令管制システムの本格運用を開始した。
	〃 9 月	「気管内挿管」が可能な救急救命士の運用を開始した。
2005	平成 17 年 2 月	西署庚午出張所を建て替えた。
	〃 4 月	防災部を廃止し、危機管理部を新設した。
2006	平成 18 年 3 月	湯来町の合併に伴い、湯来町消防団を広島市佐伯消防団に編入した。
	〃 4 月	広島市総合防災センターで行っていた、市有施設の消防用設備等点検業務を廃止し、併せて業務課を廃止した。
	〃 9 月	消防ヘリコプターを、ヘリコプターテレビ電送システムを装備した機体に更新整備した。
	〃 10 月	安佐北区安佐町大字小河内において、豪雨による警戒巡視及び応急工作支援に消防団員が出動中、増水した河川に車両ごと転落。消防団員 1 名が殉職した。
	〃 10 月	南消防署宇品出張所を建て替えた。
2007	平成 19 年 3 月	海田地区消防組合及び山県西部消防組合を解散した。
	〃 4 月	安芸区及び佐伯区湯来地区の消防事務を直轄するとともに、安芸郡海田町・坂町・熊野町及び山県郡安芸太田町、廿日市市吉和地区の消防事務を受託した。
2008	平成 20 年 4 月	危機管理部の担当課長制を廃止し、「危機管理課」と「防災課」を新設した。 中消防署救助隊を特殊災害等に対応できる「特別高度救助隊」とし、運用開始した。
2009	平成 21 年 4 月	警防部警防課指令第三係を新設し、二交替制勤務から三交替制勤務とした。
	〃 7 月	南消防署を建て替えた。
2010	平成 22 年 4 月	危機発生時の初動対処をはじめ、危機対応全般について指導及び調整を行う危機管理監を設置した。
	〃 11 月	安佐北消防署可部出張所を新設した。これにより 1 局 3 部 9 課 1 室 8 消防署 31 出張所となった。
2011	平成 23 年 3 月	広島市救急画像伝送システムの運用を開始した。
2012	平成 24 年 12 月	防災行政無線(同報系)を更新整備した。
2013	平成 25 年 3 月	安佐南消防署を建て替えた。
	〃 12 月	防災行政無線(移動系)を更新整備した。
2014	平成 26 年 5 月	消防航空隊基地を移転、建て替えた。
	〃 6 月	「心肺機能停止前の重症傷病者に対する静脈路の確保及び輸液並びに低血糖発作症例へのブドウ糖溶液の投与」が可能な救急救命士の運用を開始した。
	〃 8 月	安佐北区可部東六丁目の土砂災害現場で救助活動中、土石流が発生。消防職員 1 名が殉職した。
2015	平成 27 年 3 月	中消防署江波出張所を建て替えた。
	〃 4 月	広島市全体の組織を挙げた危機管理体制の構築を図るため、消防局にあった危機管理部門を市長事務部に移管した。これにより、1 局 2 部 7 課 1 室 8 消防署 31 出張所となった。
2016	平成 28 年 4 月	総務課企画係、警防部警防課調査係を廃止し、新たに総務課企画広報係、予防部予防課調査係を新設した。 消防救急デジタル無線の運用を開始した。
2017	平成 29 年 4 月	災害現場における指揮支援・安全管理体制を強化するとともに、平常時の訓練指導等を行うため、新たに消防機動隊を設置した。
	〃 6 月	中消防署白島出張所を建て替えた。
	〃 8 月	広島市と山口県内の広島広域都市圏内の市町を管轄する消防本部(岩国地区消防組合、柳井地区広域消防組合、光地区消防組合)との間で、県境を越え円滑な応援を行うことができるよう新たに消防相互応援協定を締結した。
	平成 30 年 1 月	南消防署似島警防隊を救急兼務とし、新たに軽救急車の運用を開始した。

西暦	年号年月	記 事
2018	平成 30 年 4 月	模擬火災・高層建物火災対応訓練施設を西風新都訓練場に整備し、運用を開始した。
2019	令和元年 7 月	新消防通信指令管制システムの仮運用を開始した。
	〃 10 月	新消防通信指令管制システムの本格運用を開始した。
2020	令和 2 年 1 月	佐伯消防署石内出張所を新設した。これにより、1 局 2 部 7 課 1 室 8 消防署 32 出張所となった。
	〃 12 月	東消防署戸坂出張所を建て替えた。
	令和 3 年 2 月	安佐南消防署沼田出張所、安芸消防署瀬野川出張所を建て替えた。
	〃 3 月	安佐南消防署祇園出張所を建て替えた。
		広島市消防局マスコットキャラクターを「もみみん」に決定した。

## 【令和 2 年度の主な取組】

### 1 緊急消防援助隊の活動に必要な車両等運用開始

南海トラフ地震をはじめとする大規模災害に的確に対応するため、緊急消防援助隊の活動に必要な車両等として、令和 2 年 3 月に総務省消防庁から貸与された「重機及び重機搬送車」、「津波・大規模風水害対策車」及び「高機能救命ボート」を、令和 2 年 9 月から運用開始した。



【重機及び重機搬送車】



【高機能救命ボート】

### 2 広島市消防局マスコットキャラクター「もみみん」誕生

消防に対する市民等の関心を高め、より効果的な消防広報を展開するため、広島市消防局マスコットキャラクターのデザイン及び愛称について公募を行い、市立高校に在学中の高校生から応募のあった作品「もみみん」に決定した。令和 3 年 3 月に提案者への感謝状贈呈式を行った。



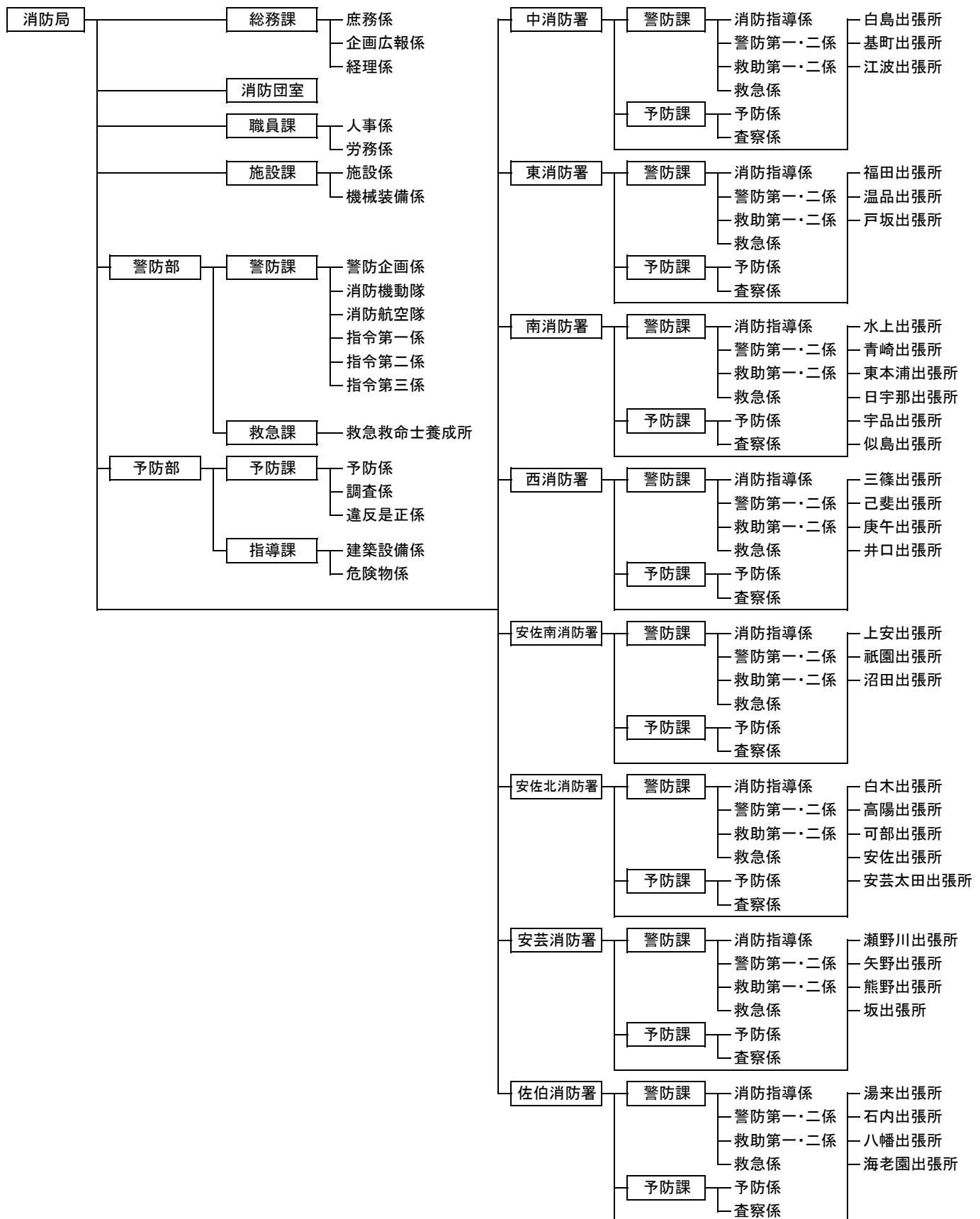
【もみみん】



# 消防局の組織

組織体制は、1局2部7課1室8消防署32出張所で、各署の第一線に指揮調査隊8隊、警防隊38隊、救助隊8隊、救急隊35隊を配備し、市民生活の安全を確保している。

(令和2年4月1日現在)



# 消防団の組織

消防団は、1 行政区 1 消防団を基本に整備し、現在 8 消防団、84 分団、団員 2,753 人（定員）で組織しており、郷土愛護と奉仕の精神に基づいて活発な活動を展開している。



## 1 消防団の組織人員（定員）

団 長	8 人
副 団 長	17 人
分 団 長	93 人
副分団長	186 人
部 長	297 人
班 長	410 人
団 員	1,742 人
計	2,753 人

（令和 2 年 4 月 1 日現在）

## 2 消防団員の組織

中 消 防 団	・ 事務局	・ 9 分 団
東 消 防 団	・ 事務局	・ 8 分 団
南 消 防 団	・ 事務局	・ 12 分 団
西 消 防 団	・ 事務局	・ 8 分 団
安佐南消防団	・ 事務局	・ 12 分 団
安佐北消防団	・ 事務局	・ 17 分 団
安芸消防団	・ 事務局	・ 9 分 団
佐伯消防団	・ 事務局	・ 9 分 団
計 84 分 団		

## 3 消防団の活動状況

令和 2 年は、水火災等の火災防ぎょ活動をはじめとして、火災予防広報や各種の訓練に延べ 32,277 人が従事し、地域防災に重要な役割を果たしている。

（単位：人） （令和 2 年度）

区 分	延 べ 出 動 人 員
総 数	32,277
火 災	1,049
水 災 等	2,177
訓 練	10,741
広 報	1,318
年 末 警 戒	2,755
そ の 他	14,237

※ 消防事務受託市町（安芸郡海田町・坂町・熊野町、山県郡安芸太田町及び廿日市市吉和地域）の消防団については、広島市の委託事務から除かれている。

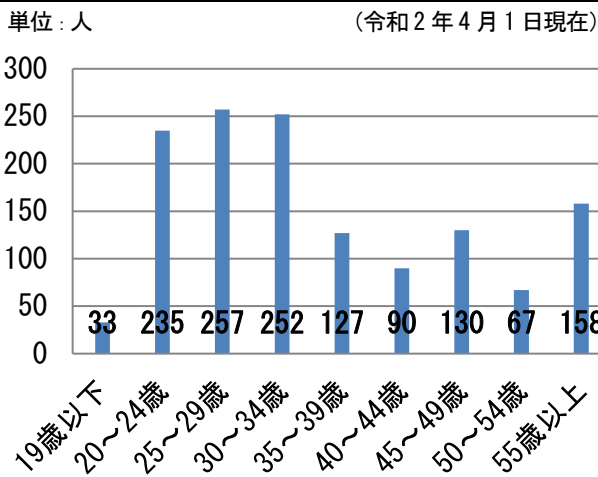


# 消防職員

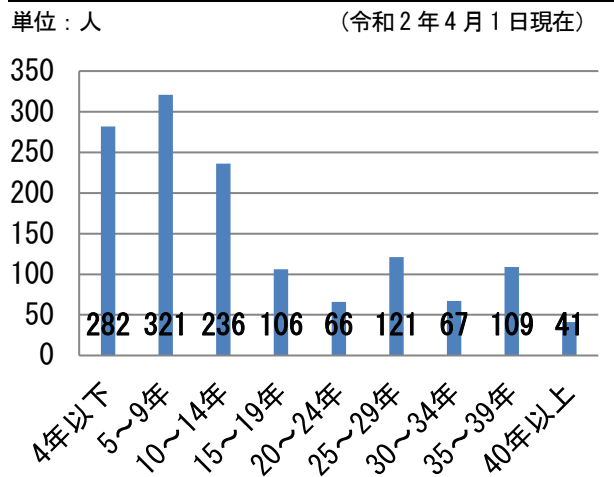
令和2年4月1日時点の消防職員数は1,349人となっており、災害の予防、防ぎよ、救急・救助活動等の消防業務に従事している。



## 1 職員の年齢構成



## 2 職員の勤続年数



## 3 階級別職員数

単位：人 (令和2年4月1日現在)

階級別	総数	消防吏員										消防吏員以外の職員
		消防司監	消防正監	消防監	消防司令長	消防司令	消防司令補	消防士長	消防副士長	消防士		
実員	1,349	1,349	1	7	5	55	238	340	371	0	332	0

# 消防予算

## 1 一般会計予算と消防予算

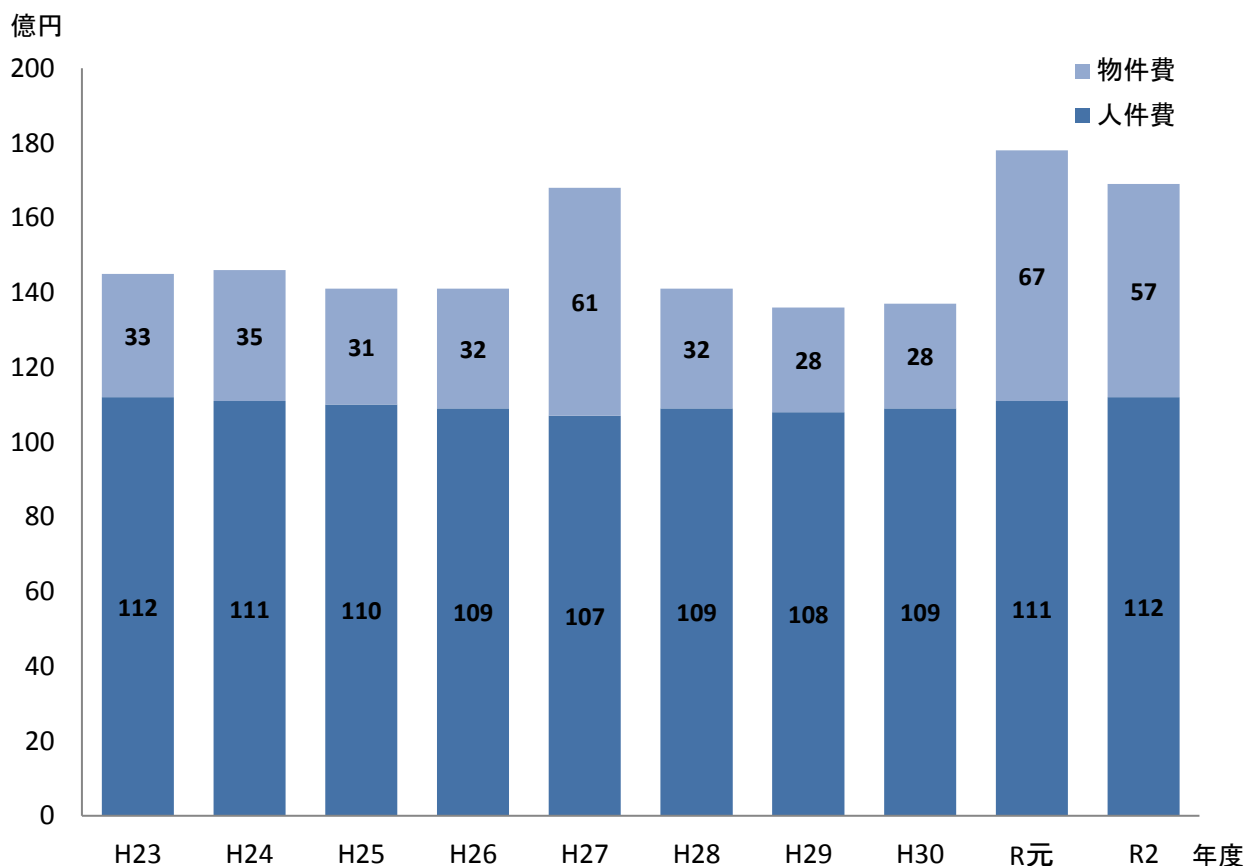
令和2年度の消防費当初予算は、168億884万1千円（対前年度費5.7%減）で、一般会計予算の2.6%を占めている。補正等の後の最終予算は174億6,587万1千円である。

本市では、「災害に強いまちづくりの推進」を施策として掲げ、市民生活の安全を確保するための各種事業に取り組んでいる。

令和2年度の主要事業としては、消防庁舎の整備、消防団の活性化事業、消防団車庫の建替など各種事業を計画的に取り組んだ。

区 分		令和2年度当初予算額	令和元年度当初予算額	増 減	伸 率
一般会計予算 (A)		6,563億7,261万3千円	6,700億5,261万1千円	△136億7,999万8千円	△2.0%
消防予算 (B)		168億884万1千円	178億2,734万3千円	△10億1,850万2千円	△5.7%
比率	(B)/(A)×100	2.6%	2.7%	—	—
消防費	常備消防費	122億4,359万6千円	120億9,124万円	1億5,235万6千円	1.3%
	非常備消防費	4億8,975万1千円	4億9,591万円	△615万9千円	△1.2%
	消防施設費	40億7,549万4千円	52億4,019万3千円	△11億6,469万9千円	△22.2%

## 2 消防費の推移



# 消防航空隊

平成元年度に消防ヘリコプター「ひろしま」を導入するとともに消防航空隊基地を整備し、平成2年4月に消防航空隊を創設した。この「ひろしま」は、大規模特殊災害時等における広域航空消防体制を確立するため、広島県内航空消防応援協定（平成2年3月7日締結）に基づき、広島県内全市町と共同で利用している。

【広島市消防航空隊基地】



## 1 組織（令和2年4月1日現在）



消防航空担当課長	消防航空隊長 (操縦士兼務)	副隊長 (救助隊員兼務)	副隊長 (整備士兼務)	操縦士：2 整備士：2 救助隊員：2
1	1	1	1	6

(単位：人)

## 2 運航時間

通年日中（原則、日の出から日没まで）

## 3 性能・諸元

機体	登録記号	JA05HC
	機名	ひろしま
	製造会社	ユーロコプター（フランス）
	型式	AS365N3 型ドーファンII型
	全長	13.68m（主回転翼を含む。）
	全幅	11.94m（主回転翼を含む。）
	全高	3.97m
	全備重量	4,300kg
	自重	2,840kg（装備品を含む。）
性能	座席数	13名（乗務員を含む。）
	最大速度	324 km/h
	巡航速度	276 km/h
	航続時間	4時間
燃料	航続距離	850 km
	燃料	JET A-1
エンジン	タンク容量	1,135リットル（使用可能量）
	製造会社	ターボメカ社（フランス）
	型式	アリエル 2C
	出力	851馬力×2基



## 4 令和2年運航状況

(時・分)

区分	総数	災害	防災訓練等	航空隊業務			消防広報 その他
				自隊訓練	航空調査	点検整備	
件数	365	119	45	135	26	35	5
時間	243:49	62:37	28:05	111:18	21:25	16:40	3:44

# 救急救命士養成所

平成3年8月、救急救命士法が施行され、救急隊員による高度な救急処置が可能となったことから、広島市では救急高度化体制を早期に確立するため、高規格救急車の整備と並行して救急救命士の養成を目的として、平成5年9月1日に本市単独で救急救命士養成所（市役所北庁舎別館内）を開設した。その後、平成12年4月1日、西消防署内に「広島市救急教育センター」を開設したことに伴い、同センター内に移設した。



## 1 救急救命士養成課程

- (1) 学生数 39名（他都市職員を含む）
- (2) カリキュラム  
講義：専門基礎分野（6単位）、専門分野（18単位）  
期間：毎年8月下旬から翌年3月上旬までの7ヵ月間の年1期  
臨地実習：シミュレーション実習、臨床実習等（9単位）

### 【受講者状況】

単位：人

年度	広島市	広島市以外		合計
		県内	県外	
令和2年度	15	14	10	39
総数（平成5～令和2年度）	413	345	305	1,063

## 2 その他の研修

- (1) 救急救命士就業前研修  
救急救命士の業務開始に当たり、救急救命処置が迅速、的確に実践されるよう、能力の更なる向上を図るため、消防機関で行う教育及び医療機関の協力を得て病院実習を行うもの。
- (2) 救急救命士就業後研修  
救急救命士が行う救急救命処置の質の確保及び維持向上を図るため、病院実習、県消防学校・当養成所等における救急救命士教育への指導者としての参加・受講及び学会・シンポジウム・症例研究会での発表・参加等による生涯教育を行うもの。



# 広島市総合防災センター

広島市総合防災センターは、防災に関する知識及び技術の向上並びに防災意識の高揚を図るとともに、災害発生時の応急活動の拠点とするため、昭和 58 年 4 月、安佐北区高陽町（現在の倉掛二丁目）に設置した。当センターは、体験を基本とする防災学習を推進しており、平成 5 年 10 月からは、就寝時の災害を体験できる宿泊研修を全国に先駆けて実施し、実効性の高い研修として高い評価を得ている。



【建物外観】

## 1 開館時間

- (1) 開館日  
月曜日～土曜日
- (2) 開館時間  
ア 見学及び研修：午前9時～午後5時まで  
イ 宿泊研修：1泊2日
- (3) 休館日  
日曜日、祝日、振替休日、8月6日、年末年始（12月29日～1月3日）

## 2 利用状況（令和2年度）

令和2年度は、自主防災組織や少年消防クラブ等の育成指導、防火管理講習や危険物保安監督者等を対象とした研修等を実施し防災に関する知識・技術の普及向上と防災意識の高揚を図った。

また、当センターは、大規模災害時における必要最小限の食料、生活必需品の集中備蓄や本市消防職員への消防・防災に関する知識及び技術の向上、市職員等が防災行政に即応するための知識及び技術を習得させ資質の向上を図った。

### 【地震体験】



【初期消火体験】

### 【広島市総合防災センター利用状況】

区分	総数		
	回数	人数	
総数	280	7,507	
市民研修	78	2,113	
自主防災組織研修	12	192	
少年消防クラブ研修	12	365	
少年消防クラブ員宿泊研修	0	0	
子ども等研修	46	1,408	
その他の研修	8	148	
防火に関する講習等	25	1,234	
防火管理	甲	乙	種
資格講習	再	講	習
防火管理者等専科講習	0	0	
危険物保安監督者等研修会	0	0	
施設管理	84	2,087	
視察・見学	11	37	
施設利用	73	2,050	
市職員研修	10	314	
新規採用職員研修	10	314	
事業所研修	62	962	
半日	21	292	
訓練実務	19	387	
1日	16	240	
宿泊	6	43	
資格講習	21	797	
防火対象物点検	本	講	習
資格者講習会	再	講	習
自衛消防	新	規	講
業務講習	再	講	習
防災管理点検	新	規	講
資格者講習	再	講	習
	0	0	
	2	99	
	10	385	
	7	267	
	1	9	
	1	37	

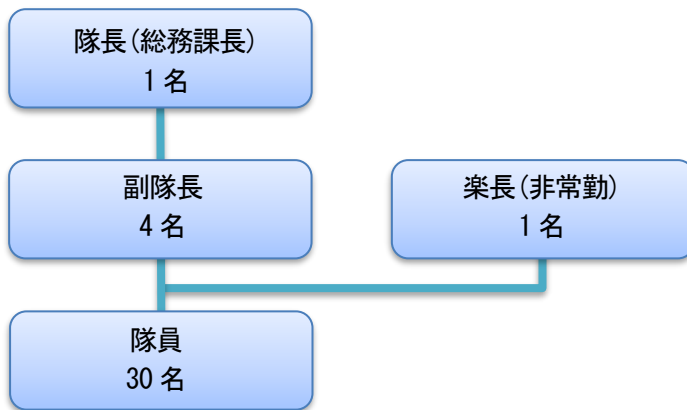
# 消防音楽隊

昭和 36 年に創設した音楽隊は、隊長、副隊長、楽長、消防吏員 20 名及び会計年度任用職員 16 名（計 36 名）で編成している。主な活動としては、防災フェア等の消防広報活動に参加し、演奏を通じて市民との融和を図るとともに、企画演出を充実させ、効果的な火災予防や防災意識の啓発に努めている。

これら音楽隊員は、現場活動等の傍ら、「市民に親しまれ、愛される音楽隊」を目指して、出演や演奏技術の向上に取り組んでいる。



## 1 音楽隊の組織人員（実員）



## 2 音楽隊出演回数の推移（過去 5 年間）

単位：件

区分	H28	H29	H30	R元	R2
総数	89	80	67	68	21
消防関係行事	29	31	27	20	3
市関係行事	44	40	34	41	17
国・県関係行事	-	-	-	-	-
自発的演奏会	15	8	5	7	1
その他	1	1	1	-	-



## 3 音楽隊月別出演状況（令和 2 年度）

単位：件

区分	総数	4月	5月	6月	7月	8月	9月	10月	11月	12月	1月	2月	3月
総数	21	-	-	1	1	2	2	2	4	4	2	-	3
消防関係行事	3	-	-	-	-	-	1	-	1	-	-	-	1
市関係行事	17	-	-	1	1	2	1	2	3	4	1	-	2
国・県関係行事	-	-	-	-	-	-	-	-	-	-	-	-	-
自発的演奏会	1	-	-	-	-	-	-	-	-	-	1	-	-
その他	-	-	-	-	-	-	-	-	-	-	-	-	-



# 広報・広聴活動

広島市消防局では、市民等の消防行政に対する理解及び協力を得るとともに、消防防火・防災思想の一層の普及啓発を図ることを目的に、毎年広報の年間計画を策定し、組織的かつ効果的・効率的な広報活動を展開している。

## 1 広報紙「ひろしま市民と市政」への掲載

広島市における最大の広報媒体である広報紙「ひろしま市民と市政」において、消防局に関する事業の紹介やイベントの開催を掲載することにより、広く市民等に防火・防災等の普及啓発を行っている。



令和2年9月1日号1面  
「1秒でも早く必要とする人のもとへ」



令和2年12月15日号2面  
「ストーブ火災に気を付けて」

## 2 市政情報番組の活用

広島市が制作する市政情報番組等において、消防関係諸行事や消防行政に係る情報の放送を行うことにより、広く市民等に防火・防災等の周知及び普及啓発を行っている。



番組名：『野々村真の広島!魅力発見』  
#191「まちの安全を守る!消防団の活動」  
を調査(令和3年1月16日)



番組名：『カープ家のひろしま生活』  
第87回「年末の火災に警戒を!」  
(令和2年12月13日)

## 3 報道機関への情報提供

消防関係諸行事や消防行政に係る情報を積極的に報道機関へ情報提供することにより、市民等の消防への関心度の向上、諸行事等の開催の周知及び積極的な参加の促進等に取り組んでいる。

#### 4 インターネットによる情報発信

市民等の多様化するライフスタイルに伴う、情報入手方法の変化に応じるため、インターネットの特徴である即時性や拡散性を活用した、ホームページによる情報発信を行っており、各消防署の行事や各事業・イベント等を随時更新するとともに、消防行政の様々な取組を紹介している。また、平成 29 年度には、消防署への社会見学や学習用として活用していただくため、子ども向けホームページを作成した。



ひろしまの消防 『キッズホームページ』

#### 5 SNSを活用した情報発信

平成 29 年度から、SNS（ソーシャル・ネットワーキング・サービス）の運用を新たに開始した。幅広い世代が活用する SNS に消防の事業や魅力を途切れることなく発信することにより、市民等への消防に関する理解等の向上に取り組んでいる。

##### 【SNS 専用バナー】



##### 【twitter】



##### 【facebook】



#### 6 活動実績（令和 2 年度）

令和 2 年度に実施した広報活動と消防局や消防署所へ電話やメール等により寄せられた意見、苦情や問い合わせなどの広聴結果は次のとおりである。

##### 【広報活動】

広報誌「ひろしま市民と市政」	8
市政情報番組	4
情報提供資料	65
ホームページ ※1	544
SNS ※2	53

##### 【広聴活動】

総数	意見	要望	苦情
552	3	297	22
相談	感謝	問合せ	その他
82	60	43	45

※1 令和元年度、広島市ホームページのリニューアルに伴い、ホームページの更新回数は編集回数も含むものとする。

※2 facebook 及び twitter の各サイトにおいて、同じ内容を両方に投稿した回数を「1」とする。

# 応援協定・業務協定

## 1 消防相互応援協定等

広域的な災害や大規模な災害等に対応するため、広島県内及び山口県内の広島広域都市圏内の市町のどの団体からも応援可能な「広域消防相互応援協定」を締結している。

さらに、広島県内の広域航空消防体制を確立するため、広島市が整備した消防ヘリコプターを活用した「広島県内航空消防応援協定」を広島市と広島県内全市町との間で締結している。



協定先	協定内容	締結年月日
広島県内市町・消防本部	広域消防相互応援協定	平成 22 年 3 月 16 日
岩国地区消防組合、柳井地区広域消防組合、光地区消防組合	〃	平成 29 年 8 月 28 日
広島県内市町	航空消防応援協定	平成 2 年 3 月 7 日
広島県	防災ヘリコプター応援協定	平成 8 年 7 月 11 日

## 2 その他の業務協定等

災害対応に万全を期するためには、消防機関相互のみならず、他の公共機関との協力体制が不可欠であることから、広島県公安委員会等と業務協定等を締結し、各防災関係機関との連携強化を図っている。

協定先	協定内容	締結年月日
広島県公安委員会	消防業務協定	昭和 37 年 6 月 11 日
広島海上保安部	〃	平成 19 年 3 月 30 日
広島ガス	〃	平成 19 年 3 月 1 日
西日本高速道路株式会社 中国支社	消防・救急業務覚書	平成 19 年 3 月 27 日
広島県（広島ヘリポート）	消防業務協定	平成 24 年 11 月 15 日

