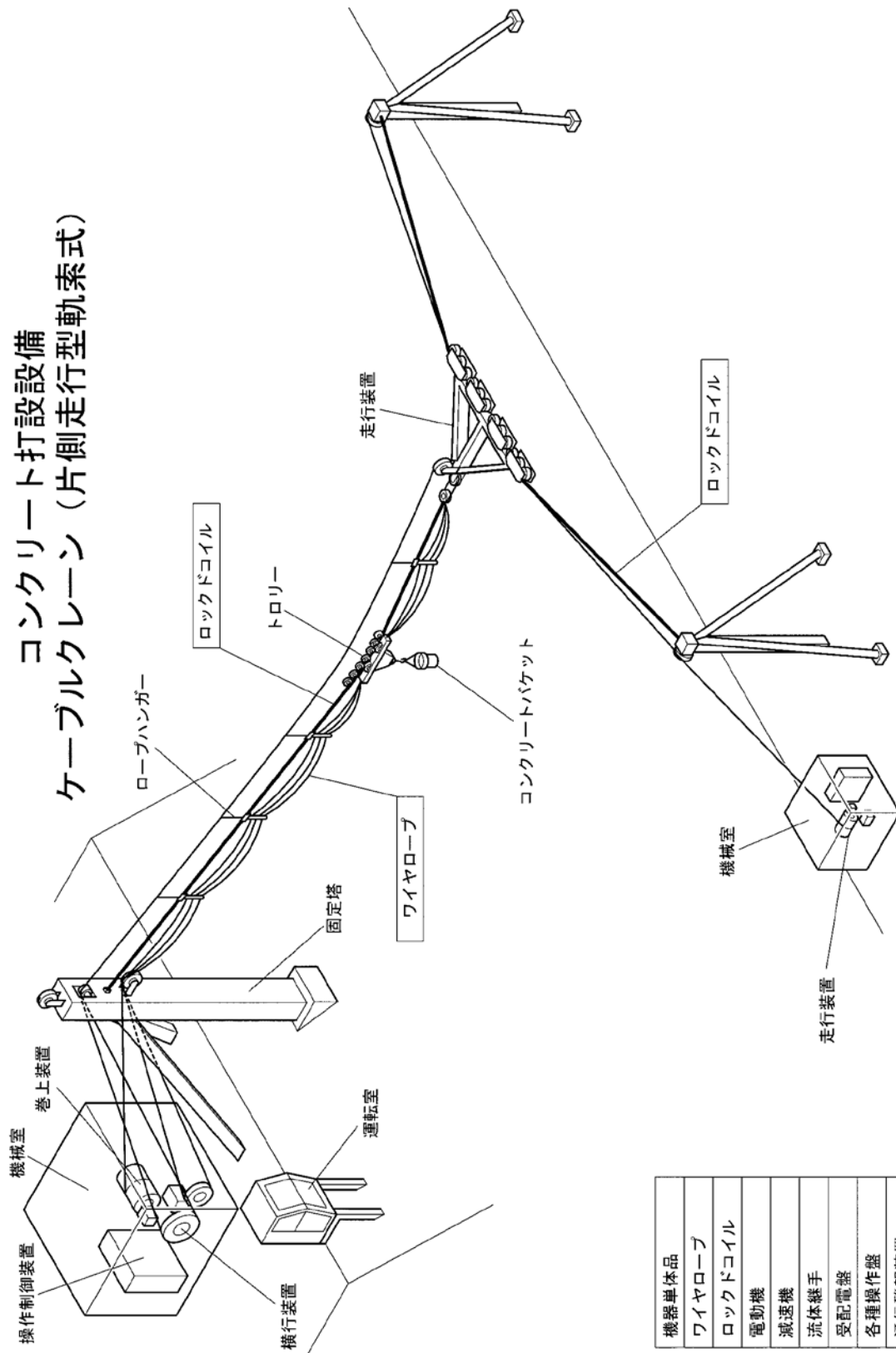
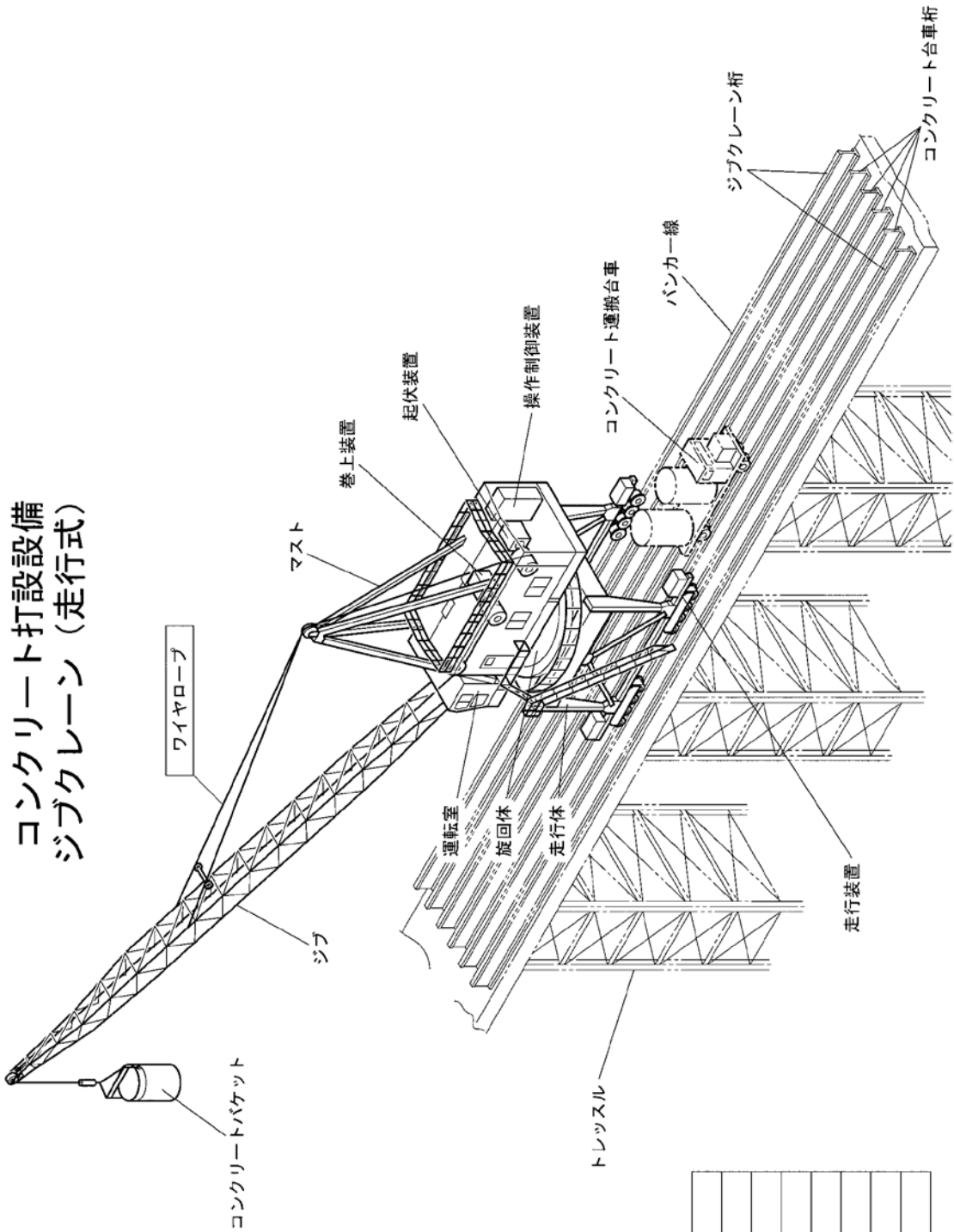


コンクリート打設設備  
ケーブルクレーン (片側走行型軌索式)

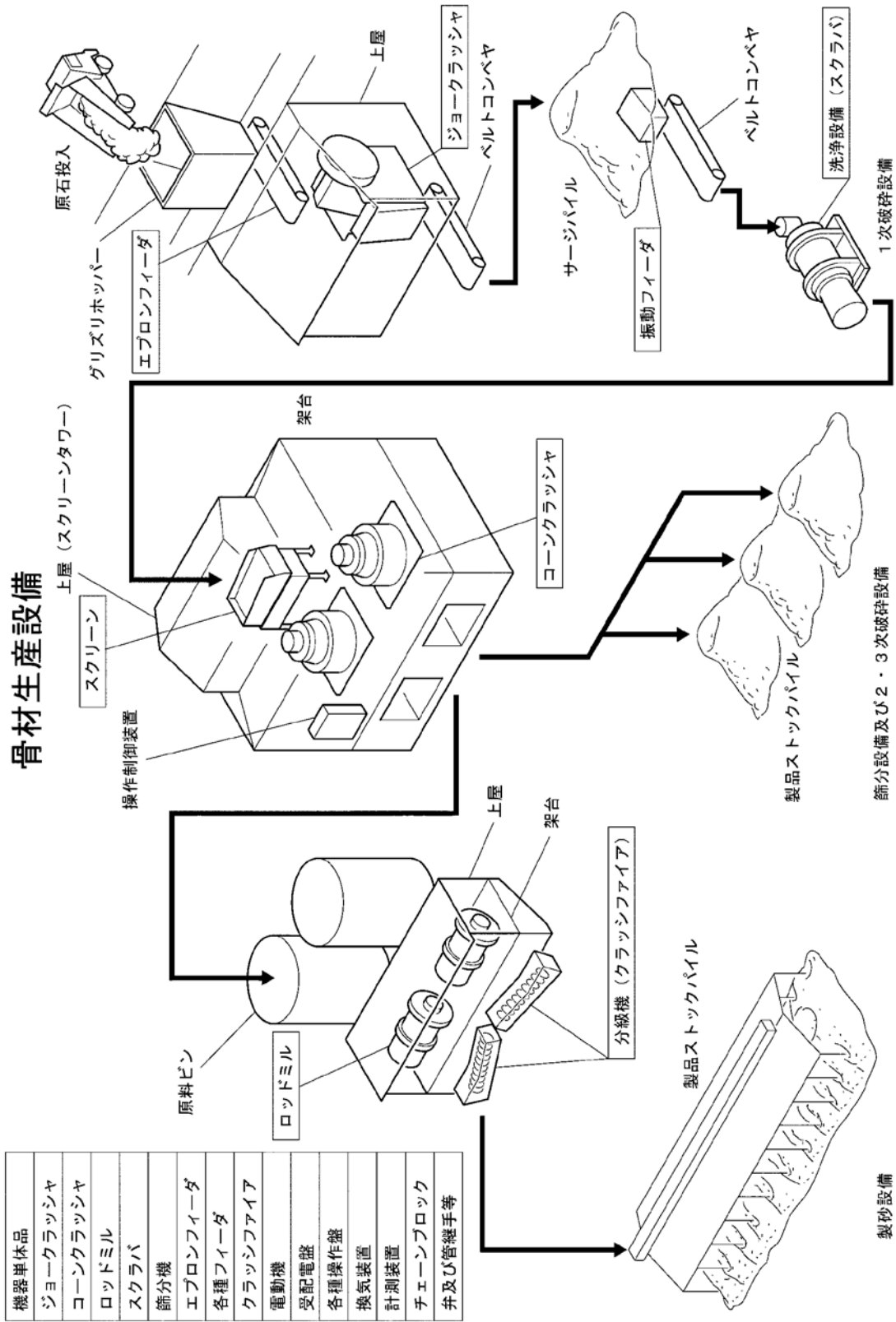


機器単体品
ワイヤロープ
ロックドコイル
電動機
減速機
流体継手
受配電盤
各種操作盤
通信警報装置



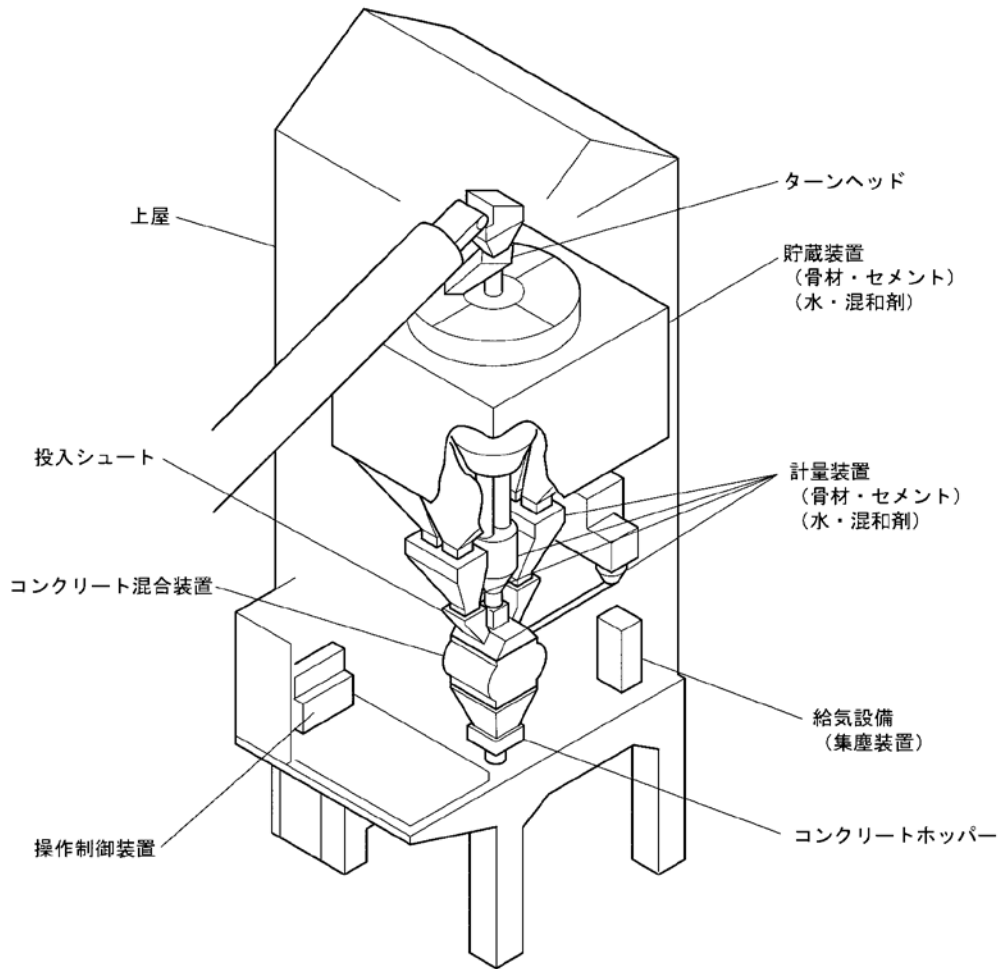
コンクリート打設設備  
ジブクレーン (走行式)

機器単体品
ワイヤロープ
電動機
減速機
流体継手
受配電盤
各種操作盤
通信警報装置



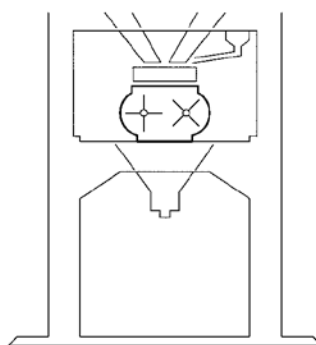
機器単体品
ジョークラッシャ
コーンクラッシャ
ロッドミル
スクラバ
篩分機
エプロンフィーダ
各種フィーダ
クラッシュファイア
電動機
受配電盤
各種操作盤
換気装置
計測装置
チェーンブロック
井及び管継手等

## コンクリート生産設備

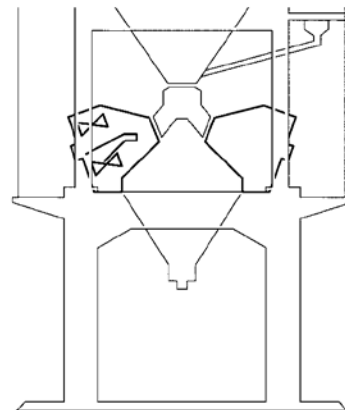


機器単体品
計量機
ミキサ
電動機
各種ポンプ
集塵装置
換気装置
受配電盤
各種操作盤
計測装置
チェーンブロック
弁及び管継手等

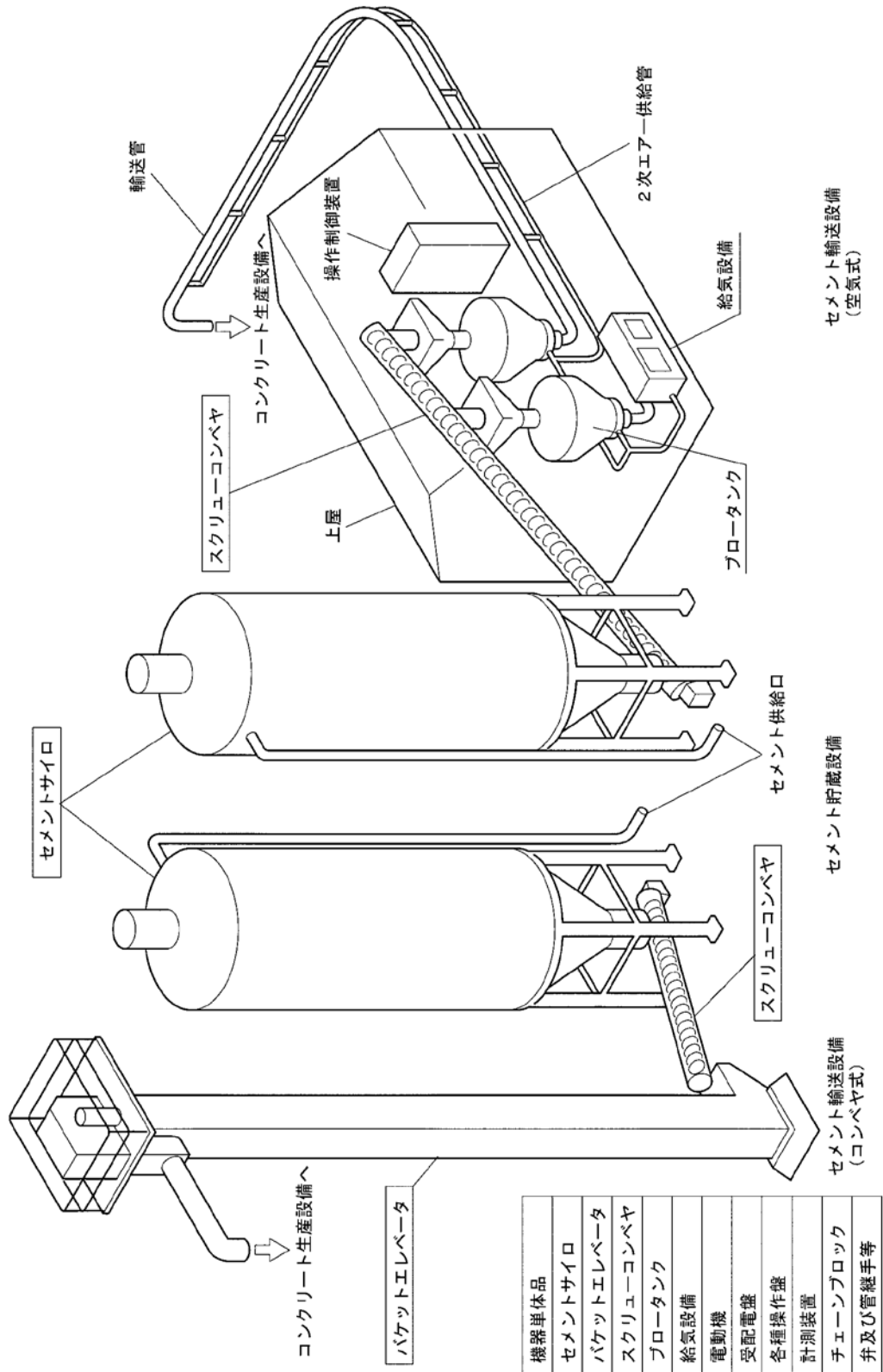
2軸強制練りミキサ搭載



可傾式ミキサ搭載



# セメント貯蔵・輸送設備



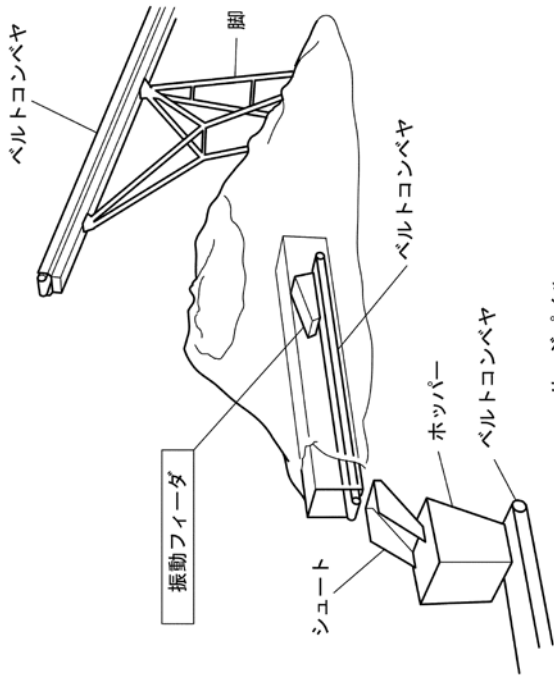
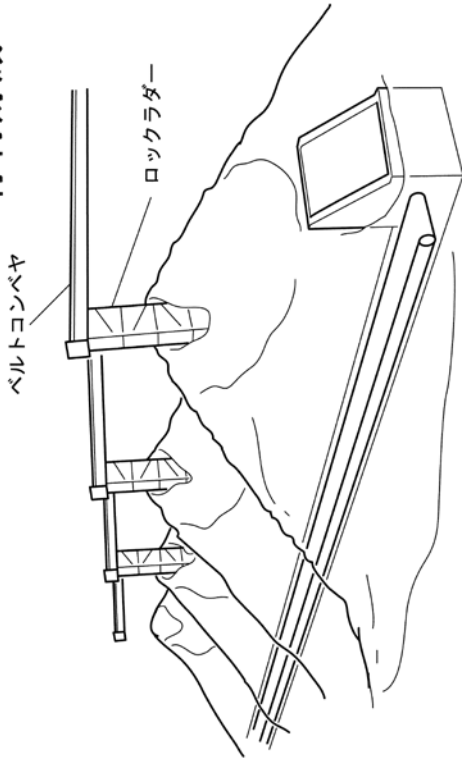
セメント輸送設備  
(空気式)

セメント貯蔵設備

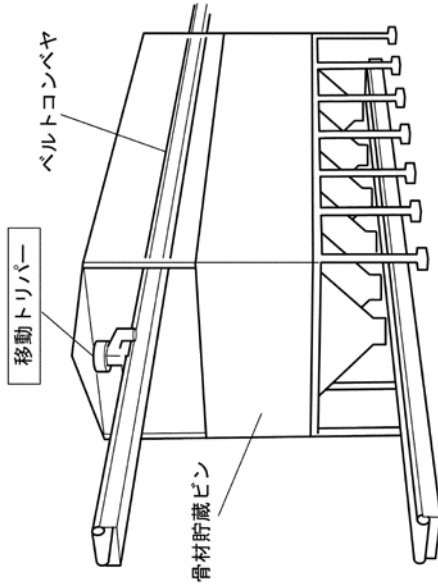
セメント輸送設備  
(コンベンヤ式)

機器単体品
セメントサイロ
バケットエレベータ
スクリーコンベンヤ
プロータンク
給気設備
電動機
受配電盤
各種操作盤
計測装置
チェーンブロック
弁及び管継手等

### 骨材貯蔵・輸送設備

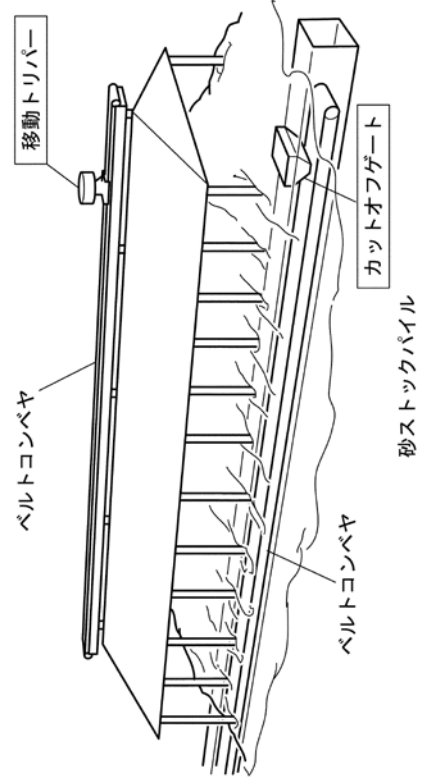


骨材ストックパイル



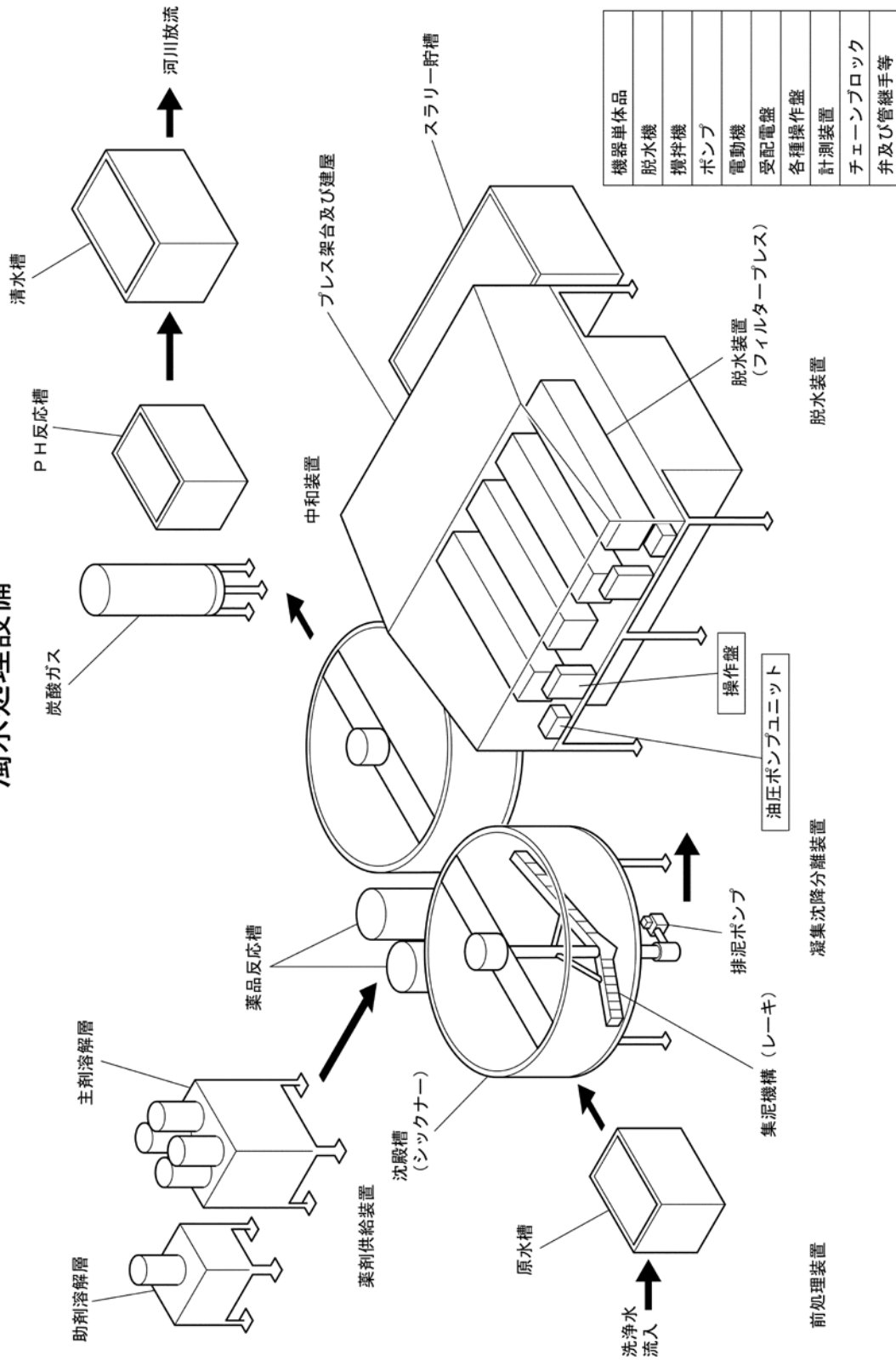
骨材調整ビン

機器単体品
各種フィーダ
移動トリバナー
コルゲートパイル
コンベヤモータ
電動機
受配電盤
各種操作盤
金属探知機
計量機
計測装置
チェーンブロック
弁及び管継手等



サージパイル

濁水処理設備



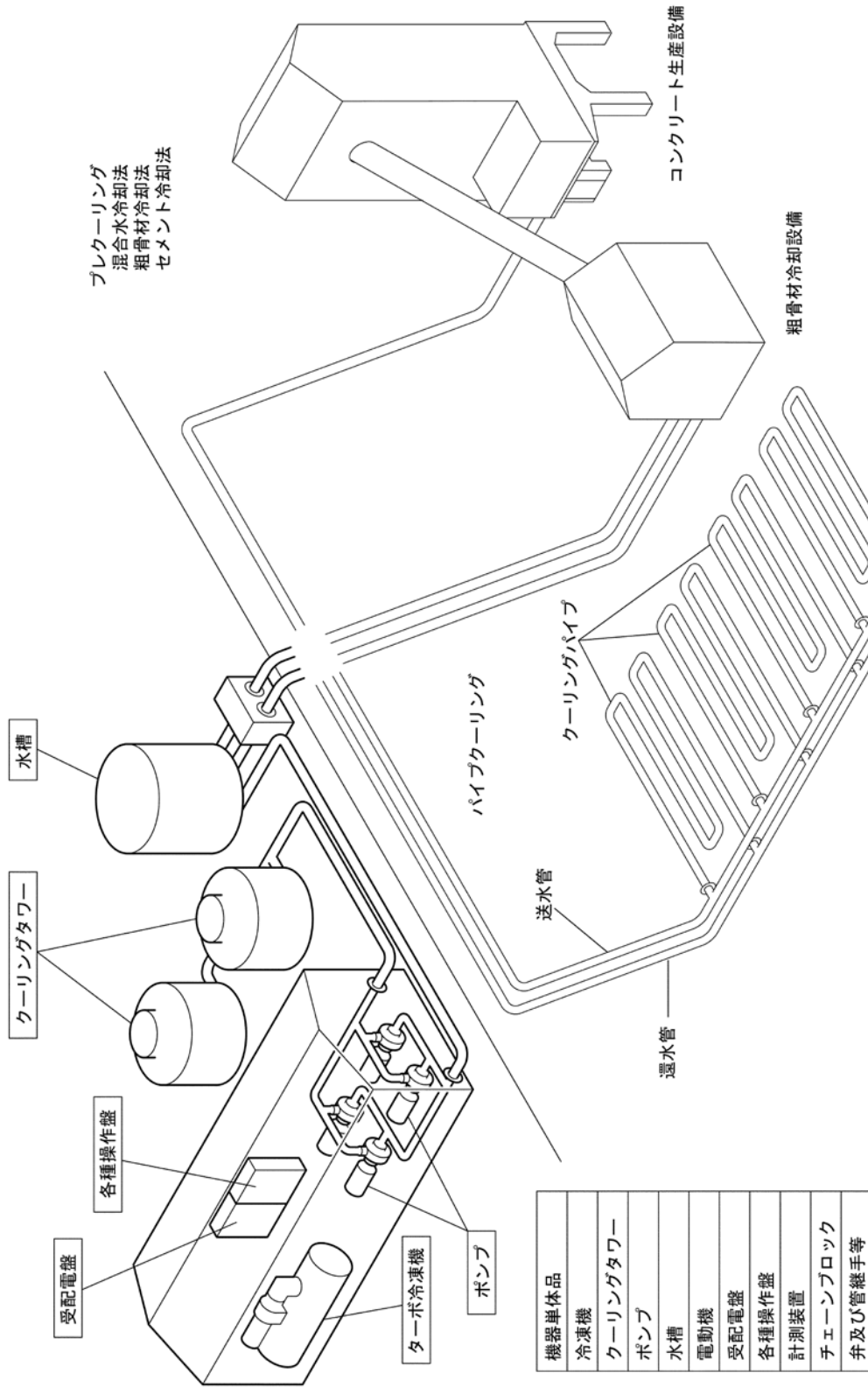
機器単体品
脱水機
攪拌機
ポンプ
電動機
受配電盤
各種操作盤
計測装置
チェーンブロック
弁及び管継手等

脱水装置

凝集沈降分離装置

前処理装置

コンクリート冷却設備



機器単体品
冷凍機
クーリングタワー
ポンプ
水槽
電動機
受配電盤
各種操作盤
計測装置
チェーンブロック
弁及び管継手等