

別表-1-10

設備名	区分	戸当り部
四方水密ローラゲート・スライドゲート (高圧ローラゲート・スライドゲート)		
主要部材名 ① 底部分当り桁 ② 底部分当り水密板 ③ スライドレール[F, W] ④ 主ローラ踏面 ⑤ 側部水密板 ⑥ 側部ガイドプレート ⑦ ガイドローラレール ⑧ 膜板 ⑨ 上部水密板 ⑩ 上部ガイドプレート		[四方水密スライドゲート] ① 底部分当り桁 ② 底部分当り水密板 ③ スライドレール[F, W] ④ 支圧板 ⑤ 側部水密板 ⑥ 側部ガイドプレート ⑦ ガイドローラレール ⑧ 膜板(指示図欠番) ⑨ 上部水密板 ⑩ 上部ガイドプレート
部 材 指 示 図		

別表-1-9 制水設備

設備名	区分	胴体部
四方水密ラジアルゲート (高圧ローラゲート)	⑥ 主ローラ軸 ⑦ シーブ	
主要部材名 ① スキンプレート ② 主桁 [F, W] ③ 補助桁 [F, W] (ダイヤフラム含む) ④ 縦梁桁 [F, W] ⑤ 主ローラ ⑥ 主ローラ軸		
部 材 指 示 図		

別表-1-11

取水設備

設備名	直線多段ゲート	区分	原価部
主要部材名	① スキンプレート ② 主桁 [F, W] ③ 補助桁 [F, W] ④ 端梁桁 [F, W] 吊桁 [F, W] (指示図欠番)	⑤ 主ローラ ⑥ 主ローラ軸 ⑦ シープ	原価部
部材指示図			

別表-1-12

設備名	直線多段ゲート	区分	戸当り部
主要部材名	① 底部戸当り桁 ② 底部戸当り水密板 ③ 主ローラレール ④ 主ローラ軸面 ⑤ 横受桁 ⑥ 風板 ⑦ 支持金物		戸当り部
部材指示図			

別表-1-14

設備名	円形多段ゲート	区分	扉体部外 (1/2)
主要部材名	[扉体部] ① ハンガ引掛部またはシーブブラケット ② ガイドローラーム ([F, W], ブラケット, ローラ, 軸)		
部 材 指 示 図			
<p>① ハンガ引掛部又はシーブブラケット</p> <p>② ガイドローラーム</p> <p>支持ブラケット</p> <p>主ローラ</p> <p>主ローラレール</p>			

別表-1-13

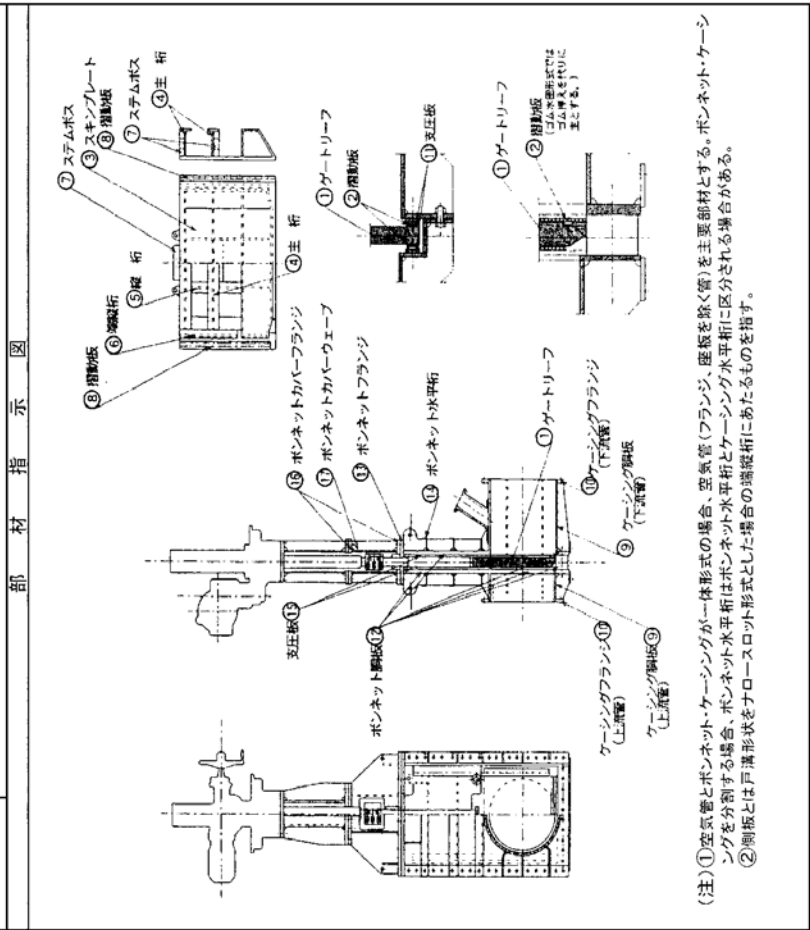
設備名	円形多段ゲート	区分	扉体部外 (1/2)
主要部材名	[扉体部] ① 管胴 ② シーブ ③ シーブブラケット ④ ガイドローラーム ([F, W], ブラケット, ローラ, 軸)	[整流板、リフティングレーム] ⑦ コーン ⑧ 上面板 ⑨ 側面板 ⑩ 下面板 ⑪ テンションロッド ⑫ シーブ ⑬ シーブブラケット	
部 材 指 示 図			
<p>① シーブ</p> <p>② シーブブラケット</p> <p>③ ガイドローラーム</p> <p>④ 主ローラレール</p> <p>⑤ シーブ</p> <p>⑥ シーブブラケット</p> <p>⑦ コーン</p> <p>⑧ 上面板</p> <p>⑨ 側面板</p> <p>⑩ 下面板</p> <p>⑪ テンションロッド</p> <p>⑫ シーブ</p> <p>⑬ シーブブラケット</p> <p>① 管胴</p> <p>② 管胴</p> <p>③ リングゲータ</p> <p>④ シーブ</p> <p>⑤ ガイドローラーム</p> <p>⑥ 主ローラレール</p> <p>⑦ リングゲータ</p>			

別表-1-15 ワイヤロープウィンチ式開閉装置

設備名	各種ゲート共通	区分	開閉装置部 (ワイヤロープウィンチ式)
主要部材名 ① ドラム部 (シェル, ポス, フランジ) ② 各ギヤ (ドラムギヤ, ビニオンギヤ) ③ シープ部 (シープ, ブラケット, 軸) ④ 軸類 (ドラム軸, ギヤ軸, ビニオン軸, トルク軸) ⑤ 開閉装置フレーム [F, W]			
部 材 番 示 図			
<p> ① ドラム部 (シェル, ポス) ② ドラムギヤ ③ シープ ④ シープブラケット ビニオンギヤ ドラムフランジ ドラム軸 トルク軸 開閉装置フレーム </p>			

別表-1-17

設 備 名	区 分
高圧スライドゲート	[ケーシング部]
主要部材名	① ゲートリリーフ ② 摺動板 ③ スキンププレート ④ 主桁 [F、W] ⑤ 端縦桁 [F、W] ⑥ 御板 [F、W] (指示番号欠番) ⑦ ステムボス ⑧ 摺動板 [扉体部 (板構造)] [扉体部 (桁構造)] ⑨ ケーシング銅板 ⑩ ケーシングフランジ ケーシング水平桁 [F、W] (指示番号欠番) ⑪ 支圧板 [ボンネット部] ⑫ ボンネット銅板 ⑬ ボンネットフランジ ⑭ ボンネット水平桁 [F、W] ⑮ 支圧板 [ボンネットカバー部] ⑯ ボンネットカバーフランジ ⑰ ボンネットカバーウエーブ



別表-1-16 小容量放流設備用ゲート・バルブ

設 備 名	区 分
ジェットフロウゲート	[ケーシング部]
主要部材名	① ゲートリリーフ ② 摺動板 ③ スキンププレート ④ 主桁 [F、W] ⑤ 端縦桁 [F、W] ⑥ ステムボス ⑦ 摺動板 [ケーシング部] ⑧ 漸拡管 ⑨ 漸拡管フランジ ⑩ 下流側ケーシング銅板 ⑪ ジェットフランジ ⑫ 下流側ケーシング水平桁 [F、W] (指示番号欠番) ⑬ コニカルノズル シールリング ⑭ シールリング押さえ ⑮ 支圧板 [ボンネット部] ⑯ ボンネット銅板 ⑰ ボンネットフランジ ⑱ ボンネット水平桁 [F、W] ⑲ 支圧板 [ボンネットカバー部] ⑳ ボンネットカバーフランジ ㉑ ボンネットカバーウエーブ

