

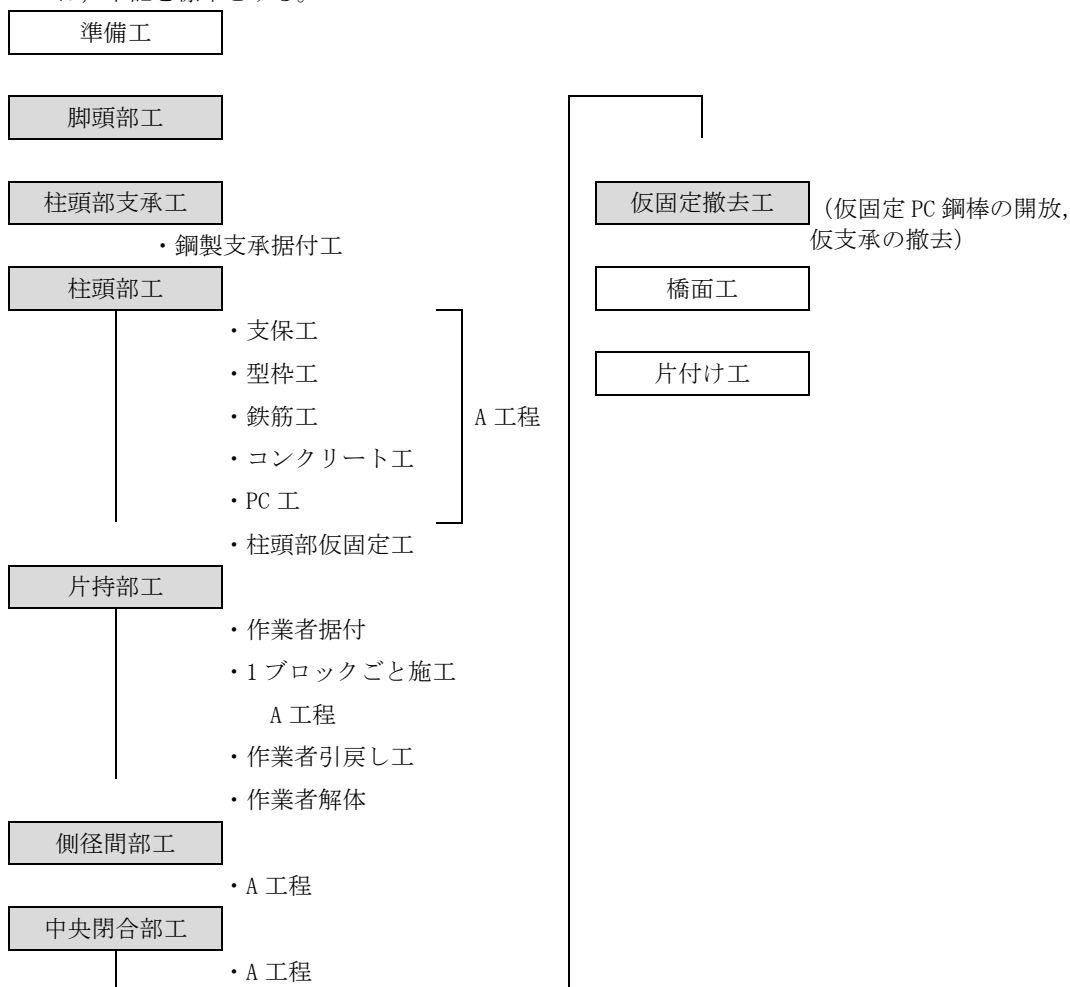
### 10) PC 橋片持架設工

#### 1. 適用範囲

本資料は、PC 橋のうち最大支間長 170m 以下で、2 主桁の場所打ち片持ち架設工（斜張橋は除く）を対象とする。

#### 2. 施工概要

施工フローは、下記を標準とする。



(注) 本歩掛で対応しているのは、着色部分のみである。

#### 3. 機種の選定

機械・規格は次表を標準とする。

表 3.1 機種の選定

作業種別	機械名	規格	備考
資材吊込	ラフテレーンクレーン	排出ガス対策型（第 1 次基準値） 油圧伸縮ジブ型 25t	
金属支承据付	ラフテレーンクレーン	排出ガス対策型（第 1 次基準値） 油圧伸縮ジブ型 45t	
作業車組立・解体	ラフテレーンクレーン	排出ガス対策型（第 1 次基準値） 油圧伸縮ジブ型 45t	
コンクリート打設	コンクリートポンプ車	ブーム式 90～110m <sup>3</sup> /h 又は配管式 90～100m <sup>3</sup> /h	

(注) 1. 資材吊込とは、支保工、型枠工、鉄筋工及び PC 工等の吊込作業とする。

2. 資材吊込、金属支承据付、作業車据付・解体機械については現場条件によりこれにより難しい場合は、別途考慮する。

3. 各機械の歩掛は、各施工歩掛に含まれている。

4. ラフテレーンクレーンは賃料とする。

4. 脚頭部工

脚頭部工については、柱頭部工による。

5. 支保工

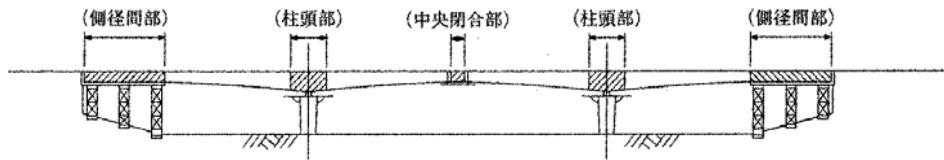
5-1 工法，機種の選定

工法は、次表を標準とする。

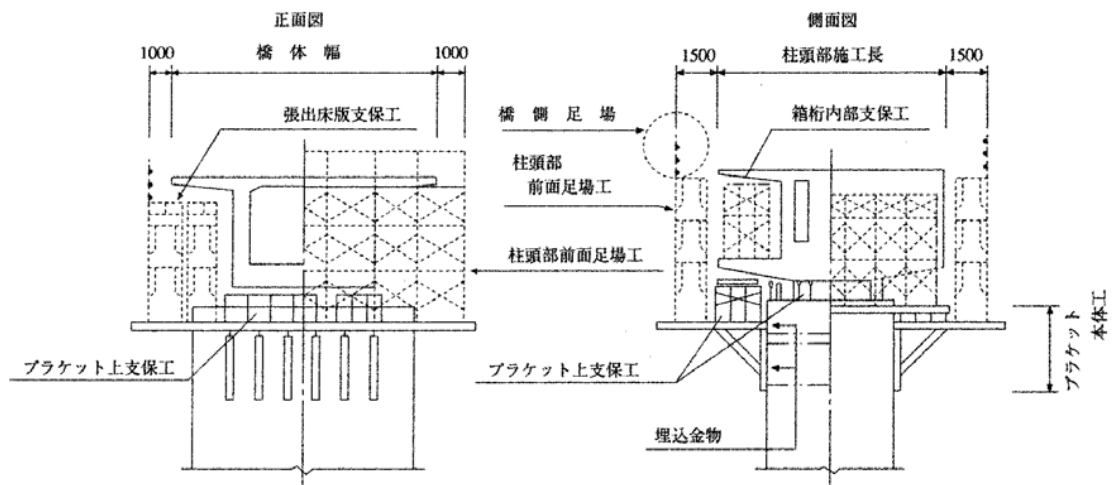
表 5.1 工法

施工場所	種類	
柱頭部	ブラケット式	上支保工
		本体工
中央閉合部	吊支保工	
張出床版部	枠組支保工	
箱桁内部	枠組支保工	

- (注) 1. 支保工工法の選定にあたっては、立地条件、構造条件、工事規模、工期等を考慮し、それらの諸条件に適合し、かつ安全で経済的なものを選定する。  
 2. 側径間部支保工については、「第IV編第7章橋梁工 15)架設支保工」により別途計上する。  
 3. 柱頭部、側径間部及び中央閉合部は、下図のとおりとする。



○柱頭部支保工 (参考図)



5-2 設置，撤去歩掛

支保工の設置，撤去歩掛は，次表を標準とする。

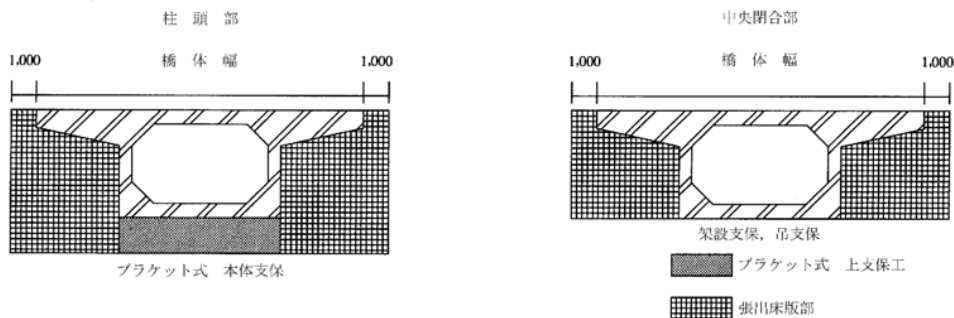
表 5.2 支保工設置・撤去歩掛

名称	単位	柱頭部		中央閉合部	張出床版部	箱桁内部
		ブラケット式		吊支保式	枠組支保工	
		上支保工	本体工			
		10 空 m3 当り	1t 当り	1t 当り	10 空 m3 当り	
橋梁世話役	人	0.4	0.4	0.4		0.1
型枠工	〃	0.4	0.2	—		0.1
橋梁特殊工	〃	1.3	2.4	2.6		0.5
普通作業員	〃	1.3	1.6	1.8		0.5
ラフテレーンクレーン運転	日	0.3	0.3	0.5		0.1
諸雑費率	%	4	25	22		8

- (注) 1. 上記歩掛に，現場内小運搬作業は含まれる。  
 2. ブラケット式本体工の質量は，ブラケット，H 形鋼の質量とする。  
 3. 吊支保工の質量は鋼材（I，H 形鋼，形鋼）とする。  
 4. 側径間部支保工については，「第IV編第7章橋梁工 15 )架設支保工」による。  
 5. ラフテレーンクレーンは賃料とし，ラフテレーンクレーン規格は，排出ガス対策型（第1次基準値）油圧伸縮ジブ型 25t 吊を標準とする。  
 ただし，これにより難しい場合は，現場条件に適した規格のラフテレーンクレーンを選定することが出来る。  
 6. 諸雑費は，木材，ブラケット，埋込金具，高力ボルト，PC 鋼材，アンカープレート等の費用であり，労務費の合計額に上表の率を乗じた金額を上限として計上する。  
 7. 支保工の算出方法は，下記のとおりとする。  
 ○ブラケット式上支保，張出床版部  
 ○箱桁内部  
 下図着色部の数量とする。

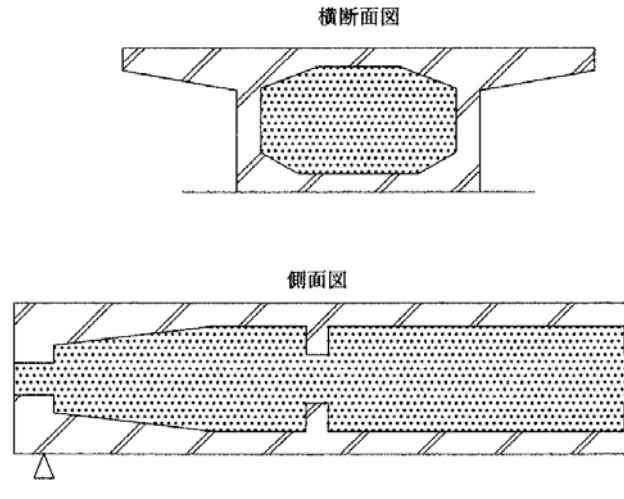
(1) ブラケット式上支保，張出床版部

支保工空 m3 = 着色部断面積 × 長さ



(2) 箱桁内部

支保工費を算出する場合の支保工空 m3 数は、下図の着色部の数量とする。



5-3 仮設材供用日数

支保工仮設材の設計供用日数は、次表を標準とする。

表 5.3 支保工設計供用日数

(日/1箇所)

施工場所	種類		供用日数
柱頭部	ブラケット式	上支保工 本体内工	84
	張出床版部・箱桁内部枠組支保工		67
側径間部	くさび結合支保工・支柱支保工	$L \leq 10$	45
		$10 < L \leq 20$	60
		$20 < L \leq 30$	75
	箱桁内部枠組支保工		53
中央閉合部	吊支保工		31
	張出床版部・箱桁内部枠組支保工		31

- (注) 1. 支保工仮設材損料は、上表供用日数に施工単位当りの損料を乗じたものとする。  
 2. 柱頭部の施工延長は 12m を標準とする。

5-4 支保工仮設材損料

支保工仮設材損料は次表を標準とする。

表 5.4 支保工仮設材損料

施工場所	種類		単位	損料	仮設材内訳
柱頭部	ブラケット式	上支保工	円/10 空 m3 日	143	枠組式仮設材
		本体内工	円/t 日	72	H 形鋼
中央閉合部	吊支保工		円/t 日	160	H 形鋼 I 形鋼形鋼
張出床版部 箱桁内部	枠組支保工		円/10 空 m3 日	49	枠組式仮設材

- (注) ブラケット本体及び吊支保損料には修理費及び損耗費を含む。

表 5.5 側径間部くさび結合支保工 100 空 m<sup>3</sup> 当り仮設材賃料表

(円)

側径間部延長 (m)	支保耐力 kN/m <sup>2</sup> (t/m <sup>2</sup> )	支保高さ (m)						
		0.6 以上 1.2 以下	1.2 超え 3.6 以下	3.6 超え 6.0 以下	6.0 超え 8.4 以下	8.4 超え 11.0 以下	11.0 超え 13.4 以下	13.4 超え 15.8 以下
L ≤ 10	19.6(2.0)以上 29.4(3.0)未満	213,000	132,000	109,000	106,000	92,000	94,000	92,000
	29.4(3.0)以上 39.2(4.0)未満	238,000	148,000	124,000	117,000	105,000	105,000	104,000
	39.2(4.0)以上 49.0(5.0)未満	244,000	162,000	136,000	127,000	110,000	111,000	108,000
	49.0(5.0)以上 68.6(7.0)未満	311,000	188,000	158,000	147,000	133,000	133,000	130,000
	68.6(7.0)以上 78.5(8.0)未満	355,000	209,000	173,000	161,000	145,000	144,000	141,000
10 < L ≤ 20	19.6(2.0)以上 29.4(3.0)未満	258,000	159,000	132,000	128,000	111,000	114,000	111,000
	29.4(3.0)以上 39.2(4.0)未満	289,000	179,000	151,000	141,000	127,000	128,000	125,000
	39.2(4.0)以上 49.0(5.0)未満	297,000	197,000	164,000	154,000	133,000	134,000	131,000
	49.0(5.0)以上 68.6(7.0)未満	378,000	229,000	192,000	179,000	161,000	161,000	158,000
	68.6(7.0)以上 78.5(8.0)未満	431,000	254,000	210,000	195,000	175,000	174,000	170,000
20 < L ≤ 30	19.6(2.0)以上 29.4(3.0)未満	304,000	187,000	155,000	150,000	130,000	133,000	131,000
	29.4(3.0)以上 39.2(4.0)未満	340,000	211,000	177,000	166,000	149,000	150,000	147,000
	39.2(4.0)以上 49.0(5.0)未満	350,000	232,000	193,000	181,000	156,000	158,000	154,000
	49.0(5.0)以上 68.6(7.0)未満	445,000	269,000	225,000	210,000	190,000	190,000	186,000
	68.6(7.0)以上 78.5(8.0)未満	508,000	299,000	247,000	229,000	206,000	205,000	200,000

※なお賃料には、張出部支保、橋側足場、養生ネット、作業床、安全通路、昇降設備等を含む。

表 5.6 側径間部支柱支保工 100 空 m3 当り仮設材損料表 (円)

開口部延長 (m)		7 以下			10 以下			13 以下		
側径間部延長 (m)	支保耐力 kN/m <sup>2</sup> (t/m <sup>2</sup> )	支保高さ (m)			支保高さ (m)			支保高さ (m)		
		1.5 以上 4.6 未満	4.6 以上 7.6 未満	7.6 以上 10.6 未満	1.6 以上 4.8 未満	4.8 以上 7.8 未満	7.8 以上 10.8 以下	1.8 以上 4.8 未満	4.8 以上 7.8 未満	7.8 以上 10.8 以下
L ≤ 10	19.6(2.0)以上 29.4(3.0)未満	96,900	60,400	48,000	77,600	48,000	39,000	89,400	56,700	45,400
	29.4(3.0)以上 39.2(4.0)未満	105,000	64,500	50,700	111,000	68,900	55,300	89,400	56,700	45,400
	39.2(4.0)以上 49.0(5.0)未満	147,000	91,100	73,500	111,000	68,900	55,300	112,000	71,400	58,400
	49.0(5.0)以上 58.8(6.0)未満	147,000	91,100	73,500	141,000	88,800	71,600	134,000	87,300	69,800
10 < L ≤ 20	19.6(2.0)以上 29.4(3.0)未満	108,000	69,200	55,700	88,800	55,900	45,900	102,000	66,300	53,400
	29.4(3.0)以上 39.2(4.0)未満	119,000	74,700	59,400	126,000	80,000	64,800	102,000	66,300	53,400
	39.2(4.0)以上 49.0(5.0)未満	165,000	105,000	85,500	126,000	80,000	64,800	127,000	82,700	68,300
	49.0(5.0)以上 58.8(6.0)未満	165,000	105,000	85,500	159,000	102,000	83,500	151,000	101,000	81,400
20 < L ≤ 30	19.6(2.0)以上 29.4(3.0)未満	120,000	77,900	63,600	100,000	63,800	52,900	116,000	75,700	61,600
	29.4(3.0)以上 39.2(4.0)未満	133,000	84,800	68,200	142,000	90,900	74,500	116,000	75,700	61,600
	39.2(4.0)以上 49.0(5.0)未満	183,000	118,000	97,700	142,000	90,900	74,500	143,000	94,000	78,500
	49.0(5.0)以上 58.8(6.0)未満	183,000	118,000	97,700	177,000	116,000	95,600	168,000	114,000	93,200

表 5.7 支柱支保工 100 空 m<sup>3</sup>・1 現場当り修理費及び損耗費 (円)

開口部延長 (m)	支保耐力 kN/m <sup>2</sup> (t/m <sup>2</sup> )	支保高さ (m)	修理費及び損耗費 (円)
7 以下	19.6 (2.0) 以上 29.4 (3.0) 未満	1.5 以上 4.6 未満	18,300
		4.6 以上 7.6 未満	9,120
		7.6 以上 10.6 以下	6,140
	29.4 (3.0) 以上 39.2 (4.0) 未満	1.5 以上 4.6 未満	30,700
		4.6 以上 7.6 未満	15,400
		7.6 以上 10.6 以下	10,320
	39.2 (4.0) 以上 49.0 (5.0) 未満	1.5 以上 4.6 未満	30,700
		4.6 以上 7.6 未満	15,400
		7.6 以上 10.6 以下	10,320
	49.0 (5.0) 以上 58.8 (6.0) 未満	1.5 以上 4.6 未満	30,700
		4.6 以上 7.6 未満	15,400
		7.6 以上 10.6 以下	10,320
10 以下	19.6 (2.0) 以上 29.4 (3.0) 未満	1.6 以上 4.8 未満	28,400
		4.8 以上 7.8 未満	14,400
		7.8 以上 10.8 以下	9,740
	29.4 (3.0) 以上 39.2 (4.0) 未満	1.6 以上 4.8 未満	28,000
		4.8 以上 7.8 未満	14,300
		7.8 以上 10.8 以下	9,650
	39.2 (4.0) 以上 49.0 (5.0) 未満	1.6 以上 4.8 未満	28,000
		4.8 以上 7.8 未満	14,300
		7.8 以上 10.8 以下	9,650
	49.0 (5.0) 以上 58.8 (6.0) 未満	1.6 以上 4.8 未満	28,000
		4.8 以上 7.8 未満	14,300
		7.8 以上 10.8 以下	9,650
13 以下	19.6 (2.0) 以上 29.4 (3.0) 未満	1.8 以上 4.8 未満	26,600
		4.8 以上 7.8 未満	14,000
		7.8 以上 10.8 以下	9,460
	29.4 (3.0) 以上 39.2 (4.0) 未満	1.8 以上 4.8 未満	26,600
		4.8 以上 7.8 未満	14,000
		7.8 以上 10.8 以下	9,460
	39.2 (4.0) 以上 49.0 (5.0) 未満	1.8 以上 4.8 未満	26,600
		4.8 以上 7.8 未満	14,000
		7.8 以上 10.8 以下	9,460
	49.0 (5.0) 以上 58.8 (6.0) 未満	1.8 以上 4.8 未満	26,600
		4.8 以上 7.8 未満	14,000
		7.8 以上 10.8 以下	9,460

## 6. 支承工

## 6-1 金属支承据付工

金属支承据付工歩掛は、支承質量により、次表を標準とする。

表 6.1 金属支承据付工歩掛

(1個当り)

名称	単位	本支承		
		4t 未満	4t 以上 10t 未満	10t 以上 17t 未満
橋梁世話役	人	1.2	1.4	1.5
橋梁特殊工	〃	4.0	5.3	6.6
型枠工	〃	1.8	2.8	3.7
普通作業員	〃	3.5	5.0	6.5
ラフテレーンクレーン運転	日	0.7	1.1	1.5

- (注) 1. 上記歩掛に、無収縮モルタル充填等の作業は含まれる。  
 2. 支承据付材料（無収縮モルタル等）を別途計上する。  
 3. ラフテレーンクレーンは賃料とし、ラフテレーンクレーン規格は、排出ガス対策型（第1次基準値）油圧伸縮ジブ型 45t 吊を標準とする。ただし、これにより難しい場合は、現場条件に適した規格のラフテレーンクレーンを選定することが出来る。

## 6-2 現場塗装工

現場塗装工は、亜鉛メッキ仕様以外の金属支承を現場で塗装する歩掛で、主桁架設終了後、下塗りのみで据付けられた支承に中塗り、上塗りをする作業である。

表 6.2 現場塗装工歩掛（支承 1t 当り）

名称	単位	本支承
		17t 未満
橋梁塗装工	人	0.4
諸雑費率	%	10

- (注) 1. 塗装は2回塗り（中塗り、上塗り）とする。  
 2. 諸雑費は、塗料、希釈剤、刷毛、ウエス等の費用であり、労務費の合計額に上表の率を乗じた金額を上限として計上する。



6-3 柱頭部仮支承工

6-3-1 柱頭部仮支承工

柱頭部仮支承工は、鉄筋加工組立、型枠製作・設置・撤去、ラフテレーンクレーンによるコンクリート打設、仮支承とりこわし及び撤去作業で、歩掛は次表を標準とする。

表 6.3 柱頭部仮支承工 (コンクリート 10m3 当り)

名称	単位	柱頭部仮支承工
世話役	人	16.0
特殊作業員	〃	22.8
鉄筋工	〃	4.8
型枠工	〃	7.2
普通作業員	〃	23.9
ラフテレーンクレーン運転	日	1.2
諸雑費率	%	6

- (注) 1. 上記歩掛には、現場内小運搬作業は含まれる。  
 2. 上記歩掛には、はく離剤塗布及びケレン作業を含む。  
 3. コンクリート打設については、ラフテレーンクレーンによる打設を標準とする。  
 4. コンクリート殻処理費を別途積算する。  
 5. ラフテレーンクレーンは賃料とし、ラフテレーンクレーン規格は、排出ガス対策型（第 1 次基準値）油圧伸縮ジブ型 25t 吊を標準とする。ただし、これにより難しい場合は、現場条件に適した規格のラフテレーンクレーンを選定することが出来る。  
 6. 諸雑費は、組立結束線、スパーサ、型枠用合板、さん木、角材、釘、型枠油、はく離剤、チゼルの損耗費、異形棒鋼等の費用であり、労務費の合計額に上表の率を乗じた金額を上限として計上する。

6-3-2 コンクリート使用量

コンクリート使用量は、次式による。  
 使用量 = 設計量 × (1+K) …式 6.1

表 6.4 ロス率 (K)

ロス率	+0.02
-----	-------

6-3-3 剛結工

橋脚と柱頭部を PC 鋼棒で緊結する作業である。

(1) PC 鋼棒工

「11-1 PC 鋼棒工」による。

(2) PC 鋼棒継手工

「11-2 PC 鋼棒継手工」による。

(3) PC 鋼棒定着工

「11-3 PC 鋼棒定着工」による。

(4) PC 鋼棒緊張工

「11-4 PC 鋼棒緊張工」による。

(5) PC 鋼棒解放工

PC 鋼棒解放工歩掛は、次表を標準とする。

表 6.5 PC 鋼棒解放工 (10 箇所当り)

名称	単位	縦締
		φ 32
橋梁世話役	人	0.5
橋梁特殊工	〃	3.3
普通作業員	〃	1.4

## 6-4 側径間部支据付工

## 6-4-1 ゴム支据付工

ゴム支据付工歩掛は、次表を標準とする。

表 6.6 ゴム支据付工歩掛（1 個当り）

名称	単位	規格
		各種
橋梁世話役	人	0.4
橋梁特殊工	〃	1.8
型枠工	〃	0.4
普通作業員	〃	1.1
ラフテレーンクレーン運転	日	0.1

(注) 1. ゴム支承は、ラーメン橋側径間部に設置するゴム支承を標準とする。

2. 上記歩掛にアンカーボルト、アンカーキャップ、スパイラル筋の設置及び無収縮モルタル充填等の作業は含まれる。
3. 支据付材料（無収縮モルタル等）を別途計上する。
4. ラフテレーンクレーンは賃料とし、ラフテレーンクレーン規格は、排出ガス対策型（第 1 次基準値）油圧伸縮ジブ型 25t 吊を標準とする。ただし、これにより難しい場合は、現場条件に適した規格のラフテレーンクレーンを選定することが出来る。

## 7. 片持架設工

## 7-1 作業車据付・解体工

作業車据付・解体歩掛は、次表を標準とする。

表 7.1 作業車据付・解体歩掛（1 台 1 回当り）

名称	単位	組立・解体
橋梁世話役	人	9.1
橋梁特殊工	〃	61.7
普通作業員	〃	51.3
ラフテレーンクレーン運転	日	13.2
諸雑費率	%	35

(注) 1. 上記労務及びラフテレーンクレーン歩掛は、据付及び解体の合計であり、構成は据付 60%、解体 40%である。

2. 上記歩掛に付属設備等の据付・解体作業は含まれる。
3. 作業車据付・解体所要日数は、17 日を標準とする。
4. 2 台同時据付を標準とする。
5. ラフテレーンクレーンは賃料を標準とし、ラフテレーンクレーン規格は、排出ガス対策型（第 1 次基準値）油圧伸縮ジブ型 45t 吊を標準とする。ただし、これにより難しい場合は、現場条件に適した規格のラフテレーンクレーンを選定することが出来る。
6. 諸雑費は、作業車付属設備（屋根材料費、床材料費、防護設備費、足場材料費）等の費用であり、労務費の合計額に上表の率を乗じた金額を上限として計上する。

## 7-2 作業車移動・据付工

作業車の移動・据付歩掛は、次表を標準とする。

表 7.2 作業車移動・据付歩掛（1台1回当り）

名称	単位	移動・据付
橋梁世話役	人	0.5
橋梁特殊工	〃	1.2
普通作業員	〃	1.5
諸雑費率	%	33

(注) 諸雑費は、木材、PC 鋼棒、定着具等の費用であり、労務費の合計額に上表の率を乗じた金額を上限として計上する。

## 7-3 作業車クライミング工

作業車クライミング工とは、作業車の下部構造を引上げる作業で、歩掛は次表を標準とする。

表 7.3 作業車クライミング工歩掛（1台1回当り）

名称	単位	クライミング
橋梁世話役	人	1.0
橋梁特殊工	〃	5.5
普通作業員	〃	7.0

## 7-4 作業車引戻工

作業車引戻工は、作業車を解体位置まで引き戻す作業で、歩掛は次表を標準とする。

表 7.4 作業車引戻工歩掛（10m 当り）

名称	単位	引戻工
橋梁世話役	人	0.5
橋梁特殊工	〃	1.1
普通作業員	〃	1.1

## 8. 型枠工

## 8-1 鋼製型枠材料費（型枠製品費）

鋼製型枠材料費（製作費及び塗装費含む）は、共通仮設費及び現場管理費の対象外とする。

## 8-2 型枠製作，設置・撤去歩掛は，次表を標準とする。

表 8.1 型枠製作，設置・撤去歩掛

(10m<sup>2</sup> 当り)

名称	単位	柱頭部 側径間部 中央閉合部		片持部		柱頭部片持部	
		外型枠 底型枠	内型枠	(鋼製) 外型枠 底型枠	内型枠	小口型枠	
世話役	人	0.4					
型枠工	〃	3.2					
普通作業員	〃	1.6					
ラフテレーンクレーン運転	日	0.1					
諸雑費率	%	13					

- (注) 1. 上記歩掛には、はく離剤塗布及びケレン作業を含む。
2. 片持部の外型枠，底型枠は鋼製を，それ以外については木製とする。  
また，鋼製については設置・撤去のみの歩掛である。
3. 鋼製型枠製作費は，別途積算とする。
4. ラフテレーンクレーンは賃料を標準とし，ラフテレーンクレーン規格は，排出ガス対策型（第1次基準値）油圧伸縮ジブ型 25t 吊を標準とする。ただし，これにより難しい場合は，現場条件に適した規格のラフテレーンクレーンを選定することが出来る。
5. 諸雑費は，型枠用合板，さん木角材，釘，はく離剤等の費用であり，労務費の合計額に上表の率を乗じた金額を上限として計上する。

## 9. 鉄筋工

## 9-1 加工・組立歩掛

鉄筋加工・組立 1t 当り歩掛は、次表を標準とする。

表 9.1 鉄筋加工・組立歩掛 (1t 当り)

名称	単位	鉄筋径 (mm)
		各種
世話役	人	0.5
鉄筋工	〃	3.4
普通作業員	〃	1.9
ラフテレーンクレーン運転	日	0.2
諸雑費率	%	2

(注) 1. 上記歩掛に現場内小運搬作業は含まれる。

2. ラフテレーンクレーンは賃料を標準とし、ラフテレーンクレーン規格は、排出ガス対策型（第 1 次基準値）油圧伸縮ジブ型 25t 吊を標準とする。ただし、これにより難しい場合は、現場条件に適した規格のラフテレーンクレーンを選定することが出来る。

3. 諸雑費は、組立結束線、スペーサ等の費用であり、労務費の合計額に上表の率を乗じた金額を上限として計上する。

## 9-2 鉄筋使用量

鉄筋の使用量は、次式による。

$$\text{使用量} = \text{設計量} \times (1+K) \cdots \text{式 9.1}$$

表 9.2 ロス率 (K)

ロス率	+0.05
-----	-------

## 10. コンクリート工

## 10-1 コンクリートポンプ車打設歩掛

コンクリートポンプ車による打設は、次表を標準とする。

表 10.1 コンクリートポンプ車打設歩掛 (10m<sup>3</sup> 当り)

名称	単位	コンクリートポンプ車打設
世話役	人	0.3
特殊作業員	〃	1.6
普通作業員	〃	1.4
コンクリートポンプ車運転	h	1.8
諸雑費率	%	8

- (注) 1. コンクリートポンプ車による打設以外は、別途積算とする。  
 2. 上記歩掛に表面仕上、散水養生、端面処理、準備及び後片付け作業等を含む。  
 3. コンクリートの1日当り打設量は40m<sup>3</sup>を標準とする。  
 4. 配管打設は、100m程度の圧送管設置・撤去労務及び損料を含むものとし、100m以上の圧送管設置・撤去を必要とする場合は「第II編第4章1)コンクリート工」の設置・撤去労務による。  
 5. ブーム打設は、桁下空間が確保でき、打設高さ20m以下、投入水平距離20m以下の場合に適用する。  
 6. 諸雑費は、マット、養生剤、凝結遅延剤、モルタル等の費用であり、労務費の合計額に上表の率を乗じた金額を上限として計上する。

## 10-2 コンクリート使用量

コンクリート使用量は、次式による。

$$\text{使用量} = \text{設計量} \times (1+K) \quad \dots \text{式 10.1}$$

表 10.2 ロス率 (K)

ロス率	+0.03
-----	-------

## 11. PC工

## 11-1 PC鋼棒工

PC 鋼棒工は、PC 鋼棒、シースの加工組立、PC 鋼棒挿入及びグラウト材の練混ぜ、注入等の作業で、歩掛は次表を標準とする。

表 11.1 PC 鋼棒工歩掛 (PC 鋼棒 1t 当り)

名称	単位	φ 26 (1B26A, 1B26B)	φ 32 (1B32A, 1B32B)
		横・鉛直斜締	縦・横・鉛直斜締
橋梁世話役	人	1.7	1.6
橋梁特殊工	〃	14.9	13.6
普通作業員	〃	10.0	7.5
ラフテレーンクレーン運転	日	0.5	
諸雑費率	%	7	

- (注) 1. 上記歩掛に現場内小運搬作業は含まれる。  
 2. ラフテレーンクレーンは賃料を標準とし、ラフテレーンクレーン規格は、排出ガス対策型（第 1 次基準値）油圧伸縮ジブ型 25t 吊を標準とする。ただし、これにより難い場合は、現場条件に適した規格のラフテレーンクレーンを選定することが出来る。  
 3. 諸雑費は、シース、グラウト材、ビニルテープ、結束線及びシース棚筋等の費用であり、労務費の合計額に上表の率を乗じた金額を上限として計上する。

## 11-2 PC鋼棒継手工

PC 鋼棒継手工は、緊張されていない PC 鋼棒に PC 鋼棒を継ぎたす作業（普通継手）又は、緊張された PC 鋼棒を一次定着（緊張側、固定側共）した後、さらにその鋼棒を継ぎたして行く作業（G 継手）で、歩掛は次表を標準とする。

表 11.2 PC 鋼棒継手工歩掛 (10 箇所当り)

名称	単位	縦締
		普通継手 G 継手
		φ 32 (1B32A, 1B32B)
橋梁世話役	人	0.4
橋梁特殊工	〃	1.4
普通作業員	〃	0.8
諸雑費率	%	6

- (注) 諸雑費は、グラウトホース、ビニルテープ等の費用であり、労務費の合計額に上表の率を乗じた金額を上限として計上する。

## 11-3 PC鋼棒定着工

PC 鋼棒定着工は、固定側の定着装置を組立て、型枠に取付ける作業であり、歩掛は次表を標準とする。

表 11.3 PC 鋼棒定着工歩掛 (10 箇所当り)

名称	単位	φ 26 (1B26A, 1B26B)	φ 32 (1B32A, 1B32B)
		横・鉛直斜締	縦・横・鉛直斜締
橋梁特殊工	人	1.2	1.1
諸雑費率	%	19	

- (注) 諸雑費は、グラウトホース、ビニルテープ及び結束線等の費用であり、労務費の合計額に上表の率を乗じた金額を上限として計上する。

11-4 PC鋼棒緊張工

PC 鋼棒緊張工は、緊張側の定着装置の取付及び PC 鋼棒の緊張作業で、歩掛は次表を標準とする。

表 11.4 PC 鋼棒緊張工歩掛 (10 箇所当り)

名称	単位	φ 26 (1B26A, 1B26B)	φ 32 (1B32A, 1B32B)
		横・鉛直斜締	縦・横・鉛直斜締
橋梁世話役	人	0.7	0.8
橋梁特殊工	〃	3.3	4.6
普通作業員	〃	2.0	2.0
諸雑費率	%	4	

(注) 諸雑費は、グラウトホース、ビニルテープ等の費用であり、労務費の合計額に上表の率を乗じた金額を上限として計上する。

11-5 PCケーブル工

11-5-1 PCケーブル工歩掛

PC ケーブル工は、PC ケーブル、シースの加工組立、PC ケーブル挿入及びグラウト材の練混ぜ、注入等の作業で、歩掛は次表を標準とする。

表 11.5 PC ケーブル工歩掛 (ケーブル 1t 当り)

名称	単位	縦締	横締
		1,900kN(195t)型(12S12.4A) 2,200kN(225t)型(12S12.7B)	570kN(60t)型(1S21.8) 750kN(80t)型(12W7B)
橋梁世話役	人	4.4	4.6
橋梁特殊工	〃	23.3	21.5
普通作業員	〃	17.3	17.8
ラフテレーンクレーン運転	日	0.6	
諸雑費率	%	15	

(注) 1. 上記歩掛に、現場内小運搬作業は含まれる。  
 2. ラフテレーンクレーンは賃料を標準とし、ラフテレーンクレーン規格は、排出ガス対策型(第1次基準値)油圧伸縮ジブ型 25t 吊を標準とする。ただし、これにより難しい場合は、現場条件に適した規格のラフテレーンクレーンを選定することが出来る。  
 3. 諸雑費は、シース、グラウト材、ビニルテープ、結束線及びシース棚筋等の費用であり労務費の合計額に上表の率を乗じた金額を上限として計上する。

11-5-2 PCケーブル使用量

PC ケーブル使用量は、次式による。

$$\text{使用量} = \text{設計量} \times (1+K) \dots \text{式 11.1}$$

表 11.6 ロス率 (K)

ロス率	+0.06
-----	-------

11-6 PCケーブル定着工

PC ケーブル定着工は、PC ケーブルを片引きする場合に固定側の定着装置を組立、取付する作業であり、歩掛は次表を標準とする。

表 11.7 PC ケーブル定着工歩掛 (10 箇所当り)

名称	単位	縦締	横締	
		1,900kN(195t)型(12S12.4A) 2,200kN(225t)型(12S12.7B)	570kN(60t)型(1S21.8)	750kN(80t)型(12W7B)
橋梁特殊工	人	3.0	1.2	2.1
諸雑費率	%	18		
		41		

(注) 諸雑費は、定着部型枠、グラウトホース、ビニルテープ等の費用であり、労務費の合計額に上表の率を乗じた金額を上限として計上する。



11-7 PCケーブル緊張工

PC ケーブル緊張工は、緊張側の定着装置の組立、取付及び PC ケーブルの緊張作業で、歩掛は次表を標準とする。

表 11.8 PC ケーブル緊張工歩掛 (10 箇所当り)

名称	単位	縦縮 (両引き)	縦縮 (片引き)	横縮	
		1,900kN(195t)型(12S12.4A) 2,200kN(225t)型(12S12.7B)	1,900kN(195t)型(12S12.4A) 2,200kN(225t)型(12S12.7B)	570kN(60t)型 (1S21.8)	750kN(80t)型 (12W7B)
橋梁世話役	人	1.1	1.5	0.7	1.1
橋梁特殊工	//	6.6	8.7	3.1	5.0
普通作業員	//	3.0	5.3	1.8	2.1
諸雑費率	%	6		13	

(注) 諸雑費は、定着部型枠、グラウトホース、結束線、ビニルテープ等の費用であり、労務費の合計額に上表の率を乗じた金額を上限として計上する。

12. 足場及び防護工

足場及び防護工等は、次式とする。

$$M = \left[ \frac{S X}{m} + N y \right] \times A$$

M：施工費

S：損料係数 (表 12.1~12.4)

X：供用総月数

m：1 工事での使用回数

N：歩掛係数 (表 12.1~12.4)

y：橋梁特殊工単価 (円/人)

A：施工量

12-1 柱頭部足場工

柱頭部の足場についての歩掛は、次表を標準とする。なお、「手すり先行工法に関するガイドライン (厚生労働省)」を適用する場合の歩掛は、S2, N2 とする。

表 12.1 柱頭部足場工 (柱頭部橋面積 1m2 当り)

桁高	S1	N1	S2 (手摺先行工法)	N2 (手摺先行工法)
柱頭部桁高 6m 未満	620	0.33	728	0.36
柱頭部桁高 6m 以上	750	0.65	951	0.71

(注) 1. 上記歩掛は、橋側足場を含む。

2. 手摺先行型枠組足場は二段手摺及び幅木の機能を有している。

12-2 橋側足場工

中央閉合部の支保工上に設置する足場で、歩掛は次表を標準とする。

表 12.2 橋側足場工 (施工延長 1m 当り)

S	N
510	0.17

12-3 橋面手摺工

橋面手摺についての歩掛は、次表を標準とする。

表 12.3 橋面手摺工 (施工延長 1m 当り)

S	N
265	0.054

12-4 防護工

防護工歩掛については、次表を標準とする。

表 12.4 防護工 (防護面積 1m2 当り)

S	N
55	0.017

13. 機種の選定

PC 橋片持架設工に使用する機械・規格は、次表を標準とする。

表 13.1 機種の選定 (1 工事当り)

作業種別	機械名	規格	単位	数量	供用日数	摘要	損料額 (円/供用日)	
柱頭部仮支承工	コンクリートパイプレータ (肩掛け(軽便))		台			コンクリート工に含む	1,900	
	コンクリートブレーカ		〃	1	D			
	空気圧縮機		〃	1	D			
PC 鋼棒解放工	緊張ジャッキ・ポンプ		〃			PC 工に含む	—	
作業車据付解体工	片持架設用移動作業車		台	1	B+E	改造費は別途持込み台数分計上	45,800	
	場所打桁架設工具		式	1	C		8,370	
作業車クライミング工	チェーンブロック	5t 吊	台	1	B		163	
主桁製作用雑器具	型枠工	電気丸のこ		〃	1	A	※	238
		電気ドリル		〃	1	A	※	
	鉄筋工	鉄筋切断機	1.5kW	〃	1	A	※	3,440
		鉄筋曲げ器	2.2kW	〃	1	A	※	
		鉄筋加工台		〃	1	A	※	
		ガス切断器		〃	1	A	※	
		電気溶接機		〃	1	A	※	
	コンクリート工	コンクリートパイプレータ (肩掛け(軽便))		〃	6	A	※	1,700
		高圧洗浄機	3.7kW	〃	1	A	※	
	PC 工	緊張ジャッキ・ポンプ		〃	(注)3	A'		別途
グラウトミキサ・ポンプ				〃	A'	※	4,370	
ウインチ			〃	1	A'	※		
全体	発動発電機	45KVA	〃	1	A	※発動発電機使用の場合	2,790	

- (注) 1. 同時に施工する作業車の台数が 4 台のときは※の機械については数量×2 で計上する。  
 2. 商用電源を使用せず発動発電機を使用の場合は、発動発電機を計上する。  
 3. 緊張ジャッキ、ポンプの数量については 13-1 による。

13-1 PC工における緊張ジャッキ，緊張ポンプ，グラウトミキサ，グラウトポンプの台数は下表を標準とする。

1) 使用するケーブルシステムがバーシステムのみの場合

同時に施工する作業車の台数	使用する PC 鋼材の種類	ジャッキの種類	ジャッキポンプの台数	グラウトミキサ・ポンプの組数
2	φ 26 (1B26A, 1B26B) のみ	50t	4	1
	φ 32 (1B32A, 1B32B) のみ	70t	4	
	φ 26 (1B26A, 1B26B), φ 32 (1B32A, 1B32B) 混用	50t	2	
		70t	3	
4	φ 26 (1B26A, 1B26B) のみ	50t	6	2
	φ 32 (1B32A, 1B32B) のみ	70t	6	
	φ 26 (1B26A, 1B26B), φ 32 (1B32A, 1B32B) 混用	50t	3	
		70t	4	

(注) グラウトポンプ・ミキサ 1 組当りの内訳は，ポンプ 2 台とミキサ 1 台である。

2) 各種ケーブルシステム混用の場合

同時に施工する作業車の台数	使用する PC 鋼材の種類数	ジャッキ・ポンプの台数		グラウトミキサ・ポンプの組数
2	2	縦	2	1
		横	1	
		鉛直		
	3	縦	2	
		横	1	
		鉛直	1	
4	2	縦	4	2
		横	2	
		鉛直		
	3	縦	4	
		横	2	
		鉛直	2	

(注) グラウトポンプ・ミキサ 1 組当りの内訳は，ポンプ 2 台とミキサ 1 台である。

13-2 供用日数

A：主桁製作用雑器具

$$\text{供用日数} = \text{最初柱頭部施工日数} + \frac{B}{\text{片持架設用移動作業車台数}} + \text{最終側径間部施工日数} + \text{最終中央閉合部施工日数}$$

A'：PC 工用機器

$$\text{供用日数} = \text{最初柱頭部施工日数} + \frac{B}{\text{片持架設用移動作業車台数}} + \text{最終側径間部施工日数} + \text{最終中央閉合部施工日数}$$

(19 日)

B：片持架設用移動作業車延供用日数 = 34 × P + 1 ブロック当り施工日数 × n + S (必要な場合計上)

P：橋脚数

n：総施工ブロック数

S：片持架設用移動作業車引戻日数 = n × 0.18 (小数点以下切上げ)

C：場所打桁架設工具供用日数 = 片持架設用移動作業車据付・解体日数 + 1 × 移動回数

D：仮支承撤去日数

E：片持架設用移動作業車往復輸送日数

また、各工程標準施工日数は、下表のとおりとする。

工種		日数
柱頭部施工		84 (19)
片持架設用移動作業車据付・解体	据付	11
	解体	6
1 ブロック当り施工		11
側径間部施工	L ≤ 10	45
	10 < L ≤ 20	60
	20 < L ≤ 30	75
中央閉合部施工		31
仮支承撤去		10

(注) 1. 緊張ジャッキ・ポンプ、グラウトミキサ、グラウトポンプ、ウインチについて、柱頭部施工日数は ( ) 内の日数とする。

2. 柱頭部の施工延長は 12m を標準とする。

13-3 諸雑費

消費電力量及び消費燃料

商用電源を使用する場合は消費電力量として機械器具損料の 1% を計上する。

発動発電機を使用する場合は消費燃料として機械器具損料の 4% を計上する。

なお、機械器具損料に片持架設用移動作業車改造費は含まないものとする。

## 14. 単価表

## (1) 柱頭部ブラケット式上支保工, 張出床版部・箱桁内部枠組支保工 10 空 m3 当り単価表

名称	規格	単位	数量	摘要
橋梁世話役		人		表 5.2
型枠工		〃		〃
橋梁特殊工		〃		〃
普通作業員		〃		〃
仮設材損料	枠組支保	10 空 m3 日		表 5.3
ラフテレーンクレーン賃料	排出ガス対策型 (第 1 次基準値) 油圧伸縮ジブ型 25t 吊	日		表 5.2
諸雑費		式		〃
計				

## (2) 柱頭部ブラケット式本体工, 中央閉合部吊支保工 1t 当り単価表

名称	規格	単位	数量	摘要
橋梁世話役		人		表 5.2
型枠工		〃		〃
橋梁特殊工		〃		〃
普通作業員		〃		〃
仮設材損料	I, H 形鋼, 形鋼	t・日		表 5.3
ラフテレーンクレーン賃料	排出ガス対策型 (第 1 次基準値) 油圧伸縮ジブ型 25t 吊	日		表 5.2
諸雑費		式	1	〃
計				

## (3) くさび結合支保工 (側径間部) 100 空 m3 当り単価表

名称	規格	単位	数量	摘要
橋梁世話役		人		「第IV編第7章15)架設支保工」表 3.2
橋梁特殊工		〃		〃
普通作業員		〃		〃
ラフテレーンクレーン賃料	排出ガス対策型 (第 1 次基準値) 油圧伸縮ジブ型 25t 吊	日		〃
くさび結合支保仮設材賃料	支保耐力 kN/m2 (t/m2) 桁長 m 支保高さ m	空 m3		表 5.5 「第IV編第7章15)架設支保工」表 5.1
諸雑費		式	1	
計				

(4) 支柱支保工（側径間部）損料 100 空 m3 当り単価表

名称	規格	単位	数量	摘要
橋梁世話役		人		「第IV編第7章15)架設支保工」表4.1
橋梁特殊工		〃		〃
普通作業員		〃		〃
ラフテレーンクレーン賃料	排出ガス対策型（第1次基準値） 油圧伸縮ジブ型 25t 吊	日		〃
支柱支保仮設材賃料	開口部延長 m 支保耐力 kN/m2 (t/m2) 桁長 m 支保高さ m	空 m3		表 5.6, 表 5.7 「第IV編第7章15)架設支保工」表 5.1
諸雑費		式	1	
計				

(5) 金属支承据付工 1 個当り単価表

名称	規格	単位	数量	摘要
橋梁世話役		人		表 6.1
橋梁特殊工		〃		〃
型枠工		〃		〃
普通作業員		〃		〃
支承据付材料		式	1	必要量計上
ラフテレーンクレーン賃料	排出ガス対策型（第1次基準値） 油圧伸縮ジブ型 45t 吊	日		表 6.1
諸雑費		式	1	
計				

(6) 現場塗装工支保 1t 当り単価表

名称	規格	単位	数量	摘要
橋梁塗装工		人		表 6.2
諸雑費		式	1	〃
計				

(7) 柱頭部仮支保工コンクリート 10m3 当り単価表

名称	規格	単位	数量	摘要
世話役		人		表 6.3
特殊作業員		〃		〃
鉄筋工		〃		〃
型枠工		〃		〃
普通作業員		〃		〃
生コンクリート		m3	10.2	設計量×(1+ロス率)
コンクリート殻処理費		式	1	必要に応じて計上
ラフテレーンクレーン賃料	排出ガス対策型（第1次基準値） 油圧伸縮ジブ型 25t 吊	日		表 6.3
諸雑費		式	1	
計				

## (8) PC 鋼棒解放工 10 箇所当り単価表

名称	規格	単位	数量	摘要
橋梁世話役		人		表 6.5
橋梁特殊工		〃		〃
普通作業員		〃		〃
諸雑費		式	1	
計				

## (9) ゴム支承据付工 1 個当り単価表

名称	規格	単位	数量	摘要
橋梁世話役		人		表 6.6
橋梁特殊工		〃		〃
型枠工		〃		〃
普通作業員		〃		〃
支承据付材料		式	1	必要数量計上
ラフテレーンクレーン賃料	排出ガス対策型（第 1 次基準値） 油圧伸縮ジブ型 25t 吊	日		表 6.6
諸雑費		式	1	
計				

## (10) 作業車据付・解体工 1 台 1 回当り単価表

名称	規格	単位	数量	摘要
橋梁世話役		人		表 7.1
橋梁特殊工		〃		〃
普通作業員		〃		〃
ラフテレーンクレーン賃料	排出ガス対策型（第 1 次基準値） 油圧伸縮ジブ型 45t 吊	日		〃
諸雑費		式	1	〃
計				

## (11) 作業車移動据付工 1 台 1 回当り単価表

名称	規格	単位	数量	摘要
橋梁世話役		人		表 7.2
橋梁特殊工		〃		〃
普通作業員		〃		〃
諸雑費		式	1	〃
計				

## (12) 作業車クライミング工 1 台 1 回当り単価表

名称	規格	単位	数量	摘要
橋梁世話役		人		表 7.3
橋梁特殊工		〃		〃
普通作業員		〃		〃
諸雑費		式	1	
計				

## (13) 作業車引戻工 10m 当り単価表

名称	規格	単位	数量	摘要
橋梁世話役		人		表 7. 4
橋梁特殊工		〃		〃
普通作業員		〃		〃
諸雑費		式	1	
計				

## (14) 鋼製型枠材料費 1m2 当り単価表

名称	規格	単位	数量	摘要
材料費		m2	1	
諸雑費		式	1	
計				

## (15) 型枠製作, 設置・撤去工 10m2 当り単価表

名称	規格	単位	数量	摘要
世話役		人		表 8. 1
型枠工		〃		〃
普通作業員		〃		〃
ラフテレーンクレーン賃料	排出ガス対策型 (第 1 次基準値) 油圧伸縮ジブ型 25t 吊	日		〃
諸雑費		式	1	〃
計				

## (16) 鉄筋加工・組立工 1t 当り単価表

名称	規格	単位	数量	摘要
世話役		人		表 9. 1
鉄筋工		〃		〃
普通作業員		〃		〃
棒鋼	各種	t	1. 05	設計量×(1+ロス率)
ラフテレーンクレーン賃料	排出ガス対策型 (第 1 次基準値) 油圧伸縮ジブ型 25t 吊	日		表 9. 1
諸雑費		式	1	〃
計				

## (17) コンクリート工 10m3 当り単価表

名称	規格	単位	数量	摘要
世話役		人		表 10. 1
特殊作業員		〃		〃
普通作業員		〃		〃
生コンクリート		m3	10. 3	10×(1+ロス率)
コンクリートポンプ車運転		h		表 10. 1
圧送管設置・撤去		式	1	(18)単価表 必要に応じて計上
諸雑費		〃	1	表 10. 1
計				



## (18) 圧送管設置・撤去費 10m3 当り単価表

名称	規格	単位	数量	摘要
普通作業員		人	0.46×L/40	
諸雑費		式	1	
計				

(注) Lはコンクリートポンプ車から作業範囲 100m を超えた部分の圧送管延長とする。

## (19) PC 鋼棒工 1t 当り単価表

名称	規格	単位	数量	摘要
橋梁世話役		人		表 11.1
橋梁特殊工		〃		〃
普通作業員		〃		〃
PC 鋼棒	φ〇〇	t	1	
ラフテレーンクレーン賃料	排出ガス対策型 (第 1 次基準値) 油圧伸縮ジブ型 25t 吊	日		表 11.1
諸雑費		式	1	〃
計				

## (20) PC 鋼棒継手工 10 箇所当り単価表

名称	規格	単位	数量	摘要
橋梁世話役		人		表 11.2
橋梁特殊工		〃		〃
普通作業員		〃		〃
継手装置	普通・G 継手	組	10	
諸雑費		式	1	表 11.2
計				

## (21) PC 鋼棒定着工 10 箇所当り単価表

名称	規格	単位	数量	摘要
橋梁特殊工		人		表 11.3
定着装置	固定側定着装置	組	10	
諸雑費		式	1	表 11.3
計				

## (22) PC 鋼棒緊張工 10 箇所当り単価表

名称	規格	単位	数量	摘要
橋梁世話役		人		表 11.4
橋梁特殊工		〃		〃
普通作業員		〃		〃
定着装置	緊張側定着装置	組	10	
諸雑費		式	1	表 11.4
計				

## (23) PC ケーブル工 1t 当り単価表

名称	規格	単位	数量	摘要
橋梁世話役		人		表 11.5
橋梁特殊工		〃		〃
普通作業員		〃		〃
PC ケーブル		t	1.06	1×(1+ロス率)
ラフテレーンクレーン賃料	排出ガス対策型 (第 1 次基準値) 油圧伸縮ジブ型 25t 吊	日		表 11.5
諸雑費		式	1	〃
計				

## (24) PC ケーブル定着工 10 箇所当り単価表

名称	規格	単位	数量	摘要
橋梁特殊工		人		表 11.7
定着装置	固定側 (緊張側用又は固定側用)	組	10	
諸雑費		式	1	表 11.7
計				

## (25) PC ケーブル緊張工 10 箇所当り単価表

名称	規格	単位	数量	摘要
橋梁世話役		人		表 11.8
橋梁特殊工		〃		〃
普通作業員		〃		〃
定着装置	緊張側 (緊張側用)	組	10	
諸雑費		式	1	表 11.8
計				

(26) 柱頭部足場工 1m<sup>2</sup> 当り単価表

名称	規格	単位	数量	摘要
橋梁特殊工		人		表 12.1
足場材損料		月		〃
諸雑費		式	1	
計				

## (27) 橋側足場工 1m 当り単価表

名称	規格	単位	数量	摘要
橋梁特殊工		人		表 12.2
足場材損料		月		〃
諸雑費		式	1	
計				

(28) 橋面手摺工 1m 当り単価表

名称	規格	単位	数量	摘要
橋梁特殊工		人		表 12.3
足場材損料		月		〃
諸雑費		式	1	
計				

(29) 防護工 1m<sup>2</sup> 当り単価表

名称	規格	単位	数量	摘要
橋梁特殊工		人		表 12.4
足場材損料		月		〃
諸雑費		式	1	
計				

(30) 機械器具損料

名称	規格	単位	数量	摘要
コンクリートブレーカ		日		表 13.1
空気圧縮機		〃		〃
片持架設用移動作業車		〃		〃
片持架設用移動作業車改装費		台	持込み台数	〃
場所打桁架設工具		日		〃
チェーンブロック	5t 吊	〃		〃
主桁製作用雑器具		〃		〃
緊張ジャッキ・ポンプ		〃		〃
グラウトミキサ・ポンプ		〃		〃
ウインチ		〃		〃
発動発電機	排出ガス対策型 (第 1 次基準値) 45kVA	〃		〃 必要に応じて計上
諸雑費		式	1	13-3
計				

(31) 機械運転単価表

名称	規格	適用単価表	摘要
コンクリートポンプ車	配管式 90~100m <sup>3</sup> /h	機-3	機械損料 1 →コンクリートポンプ車 (配管式 90~100m <sup>3</sup> /h) 運転労務数量→0.14
			機械損料 2 →コンクリート圧送管 (径 125mm) 単位→m・h 数量→L×1h

(注) L はコンクリートポンプ車から作業範囲 100m を超えた部分の圧送管延長とする。

## 11) ポストテンション場所打ホロースラブ橋工

### 1. 適用範囲

本資料は、ポストテンション場所打ホロースラブ橋の主桁製作工（場所打固定式支保工法による PC 定着工法）に適用する。

### 2. 施工概要

施工フローは、下記を標準とする。

架設支保設置
支承受付
型枠製作・設置（底部・側部・端部）
定着部型枠製作・設置
落橋防止装置取付
鉄筋加工・組立
PC ケーブル挿入（シース設置）
円筒型枠設置
コンクリート打設
コンクリート養生
PC ケーブル緊張
グラウト注入
型枠撤去
架設支保撤去

（注）本歩掛で対応しているのは、着色部分のみである。

### 3. 施工歩掛

#### 3-1 コンクリート工

##### 3-1-1 機種を選定

機械・規格は、次表を標準とする。

表 3.1 機種を選定

機械名	規格	単位	数量	摘要
コンクリートポンプ車	ブーム式 90～110m <sup>3</sup> /h	台	1	

## 3-1-2 施工歩掛

コンクリート 10m<sup>3</sup> 当りの型枠 (R 付含む) の製作・設置・撤去, コンクリート打設, 表面仕上げ, 養生, 円筒型枠設置の歩掛は, 次表を標準とする。

ただし, 次表は早強セメントを使用した場合の施工歩掛である。

なお, 次表には型枠等の資材吊込を含む。

表 3.2 コンクリート工歩掛 (コンクリート 10m<sup>3</sup> 当り)

名称	規格	単位	数量	摘要
土木一般世話役		人	0.9	
型枠工		〃	4.4	
とび工		〃	0.2	
特殊作業員		〃	0.6	
普通作業員		〃	3.8	
生コンクリート		m <sup>3</sup>	10.2	(注) 1
コンクリートポンプ車運転	ブーム式 90~110m <sup>3</sup> /h	日	0.06	
諸雑費率		%	(7) 8	(注) 4, 5

(注) 1. 生コンクリートのロス分の数量は上表に含めてある。

2. 円筒型枠の材料費は, 別途必要量を計上する。

3. コンクリートの 1 日当り打設量は 170m<sup>3</sup> を標準とする。

4. 諸雑費は, 型枠用資材, コンクリート養生, フォームタイ, P コン, 鋸損料, ドリル損料, パイププレート損料, 散水機損料, 資材吊込用クレーン運転費及び電力に関する経費等の費用であり, 労務費, 材料費, 機械損料及び運転経費の合計額を上表の率を乗じた金額を上限として計上する。

5. 養生は, 養生材の被覆, 散水養生, 被膜養生程度のものであり, 給熱養生等 (ジェットヒータ, 練炭, 電気養生等) の特別な養生を必要とする場合の諸雑費率は ( ) 書きの値とし, 養生費を別途計上する。

6. 架設支保は, 「第IV編第7章 15)架設支保工」により別途計上する。

## 3-2 鉄筋工

鉄筋の加工・組立の歩掛は, 次表を標準とする。

なお, 次表には鉄筋の資材吊込を含む。

表 3.3 鉄筋工歩掛 (1t 当り)

名称	規格	単位	数量	摘要
土木一般世話役		人	0.6	
鉄筋工		〃	3.9	
とび工		〃	0.1	
普通作業員		〃	2.2	
棒鋼	D13~D32	t	1.05	(注) 1
諸雑費率		%	6	(注) 3

(注) 1. 鉄筋の切断ロス等の数量は上表に含めてあり, スクラップ控除は行わない。

2. ガス圧接が必要な場合は, その費用を別途計上する。

3. 諸雑費は, 結束線, スペーサ, 溶接棒, 切断機損料, 加工機損料, 溶接機損料, 鉄筋吊込用クレーン運転費及び電力に関する経費等の費用であり, 労務費, 材料費の合計額を上表の率を乗じた金額を上限として計上する。

4. 鉄筋の加工・組立の日当り施工量は, 2.1t/日を標準とする。

## 3-3 ケーブル工

PC ケーブル及びシースの切断・組立・挿入、シース内へのグラウト材注入作業の歩掛は、次表を標準とする。なお、次表には PC ケーブル等の資材吊込を含む。

表 3.4 ケーブル工歩掛

(ケーブル 100m 当り)

ケーブル規格		数量			摘要
名称	単位	マルチストランドシステム			
		1,900kN (195t) 型 (12S12.4A)	2,200kN (225t) 型 (12S12.7B)	2,900kN (290t) 型 (12S15.2A)	
橋梁世話役	人	1.4			
橋梁特殊工	〃	7.1			
とび工	〃	0.1			
普通作業員	〃	5.9			
PC 鋼材	kg	910	966	1,374	(注) 1
諸雑費率	%	27			(注) 2

- (注) 1. PC ケーブルの切断ロス、つかみ代等の数量は上表に含めてあり、スクラップ控除は行わない。
2. 諸雑費は、鋼製シース、シース組立筋、ビニールテープ、ビニールホース、グラウト材、電気溶接機損料、切断機器損料、挿入機器損料、グラウトミキサ損料、グラウトポンプ損料、資材吊込用クレーン運転費及び電力に関する経費等の費用であり、労務費の合計額に上表の率を乗じた金額を上限として計上する。

3-4 緊張工

PC 定着工法の定着部型枠の製作・設置・撤去，定着装置取付，緊張の歩掛は，次表を標準とする。

表 3.5 緊張工歩掛

(両締め 10 ケーブル当り)

ケーブル規格		数量		概要
		マルチストランドシステム		
名称	単位	1,900kN (195t) 型 (12S12.4A)		
		2,200kN (225t) 型 (12S12.7B)		
		2,900kN (290t) 型 (12S15.2A)		
橋梁世話役	人	2.3		
橋梁特殊工	〃	10.0		
型枠工	〃	3.3		
普通作業員	〃	6.4		
定着装置	個	緊張側 (緊張用) 20		
諸雑費率	%	15		(注) 1

(片締め 10 ケーブル当り)

ケーブル規格		数量		概要
		マルチストランドシステム		
名称	単位	1,900kN (195t) 型 (12S12.4A)		
		2,200kN (225t) 型 (12S12.7B)		
		2,900kN (290t) 型 (12S15.2A)		
橋梁世話役	人	1.9		
橋梁特殊工	〃	8.3		
型枠工	〃	3.4		
普通作業員	〃	5.2		
定着装置	個	緊張側 (緊張用) 10		
〃	〃	固定側 (緊張用又は固定用) 10		(注) 2
諸雑費率	%	15		(注) 1

(注) 1. 諸雑費は，定着部型枠用資材，グリッド筋，緊張ジャッキ・ポンプ損料及び電力に関する経費等の費用であり，労務費の合計額に上表の率を乗じた金額を上限として計上する。

2. 接続したケーブルを緊張する場合，固定側定着装置は計上しない。

3-5 接続工

PC 定着工法のケーブル接続の歩掛は，次表を標準とする。ただし，次表はモノグリップ型を使用した場合の施工歩掛である。

3-5-1 編成人員

接続工の日当り施工量は，次表を標準とする。

表 3.6 日当り編成人員

名称	単位	数量
橋梁世話役	人	1
橋梁特殊工	〃	2
普通作業員	〃	2

3-5-2 日当り施工量

接続工の日当り施工量は，次表を標準とする。

表 3.7 日当り施工量 (1日当り)

日当り施工量	単位	数量
接続具	組	13

## 3-5-3 諸雑費

表 3.8 諸雑費率 ( % )

諸雑費率	9
------	---

(注) センタースパイラル, なまし鉄線, ビニルテープ, シール材, ボルト・ナット, グラウトホース, セットハンマー, レンチ, 番線カッター及び電力に関する経費等の費用であり, 労務費の合計額に上表の率を乗じた金額を上限として計上する。

## 3-6 日当り標準施工量 (参考)

ケーブル組立, グラウト材注入, ケーブル緊張の 1 日当り施工量は, 次表を標準とする。

表 3.9 1 日当り標準施工量 (参考)

名称	標準施工量		
	マルチストランドシステム		
	1,900kN (195t) 型 (12S12.4A)	2,200kN (225t) 型 (12S12.7B)	2,900kN (290t) 型 (12S15.2A)
ケーブル組立 (m/日)	150	145	107
グラウト材注入 (m/日)	410	410	340
緊張 (両締め) (ケーブル/日)	9		
緊張 (片締め) (ケーブル/日)	8		

## 4. 落橋防止装置取付工

## 4-1 適用範囲

本歩掛は, PC 鋼棒又はケーブルによって連結される落橋防止装置の取付けに適用する。

## 4-2 機種の選定

機械・規格は, 次表を標準とする。

表 4.1 機種の選定

機械名	規格	単位	台数	摘要
ラフテレーンクレーン	排出ガス対策型 (第 1 次基準値) 油圧伸縮ジブ型 25t 吊	台	1	資材吊込, 取付

(注) ラフテレーンクレーンは, 賃料とする。

## 4-3 編成人員

落橋防止装置取付工の日当り編成人員は, 次表を標準とする。

表 4.2 日当り編成人員

名称	単位	数量
橋梁世話役	人	1
橋梁特殊工	〃	2
普通作業員	〃	2

## 4-4 日当り施工量

落橋防止装置取付工の日当り施工量は, 次表を標準とする。

表 4.3 日当り施工量 (1 日当り)

日当り施工量	単位	数量
落橋防止装置	組	4



## 4-5 諸雑費

表 4.4 諸雑費率 ( % )

諸雑費率	6
------	---

(注) 補助鉄筋, なまし鉄線, ハンマードリル, レンチ, セットハンマー, 番線カッター及び電力に関する経費等の費用であり, 労務費, 賃料の合計額に, 上表の率を乗じた金額を上限として計上する。

## 5. 支承工

## 5-1 適用範囲

本歩掛は, 道路橋示方書でいうタイプ B のゴム支承に適用する。  
 タイプ A のゴム支承は, 「第IV編第 7 章 9)PC 橋仮設工」により別途計上する。  
 金属支承については, 「第IV編第 7 章 3)鋼橋架設工」により別途計上する。

## 5-2 機種を選定

機械・規格は, 次表を標準とする。

表 5.1 機種を選定

機械名	規格	単位	台数	摘要
ラフテレーンクレーン	排出ガス対策型 (第 1 次基準値) 油圧伸縮ジブ型 25t 吊	台	1	資材吊込, 取付

(注) 1. ラフテレーンクレーンは, 賃料とする。  
 2. 現場条件により, これにより難しい場合は別途選定する。

## 5-3 編成人員

支承接付工の日当り編成人員は, 次表を標準とする。

表 5.2 日当り編成人員

名称	単位	数量
橋梁世話役	人	1
橋梁特殊工	〃	2
普通作業員	〃	2

## 5-4 日当り施工量

支承接付工の日当り施工量は, 次表を標準とする。

表 5.3 日当り施工量

日当り施工量	単位	数量
支承	個	3

## 5-5 諸雑費

表 5.4 諸雑費率 ( % )

諸雑費率	6
------	---

(注) 型枠用資材, モルタルミキサー, ハンマードリル及び電力に関する経費等の費用であり, 労務費, 機械賃料の合計額に上表の率を乗じた金額を上限として計上する。

## 6. 単価表

(1) コンクリート工 10m<sup>3</sup> 当り単価表

名称	規格	単位	数量	摘要
土木一般世話役		人	0.9	表 3.2
型枠工		〃	4.4	〃
とび工		〃	0.2	〃
特殊作業員		〃	0.6	〃
普通作業員		〃	3.8	〃
生コンクリート		m <sup>3</sup>	10.2	〃
コンクリートポンプ車運転	ブーム式 90~110m <sup>3</sup> /h	日	0.06	〃
諸雑費		式	1	〃
計				

(注) 円筒型枠の材料費は、別途必要量計上する。

## (2) 鉄筋工 1t 当り単価表

名称	規格	単位	数量	摘要
土木一般世話役		人	0.6	表 3.3
鉄筋工		〃	3.9	〃
とび工		〃	0.1	〃
普通作業員		〃	2.2	〃
棒鋼	D13~D32	〃	1.05	〃
諸雑費		式	1	〃
計				

## (3) 円筒型枠材料費 1m 当り単価表

名称	規格	単位	数量	摘要
円筒型枠		m	1.0	取付バンド・受台・締付けボルトを含む。
諸雑費		式	1	
計				

## (4) ケーブル工○○kN (○○t) 型ケーブル 100m 当り単価表

名称	規格	単位	数量	摘要
橋梁世話役		人	1.4	表 3.4
橋梁特殊工		〃	7.1	〃
とび工		〃	0.1	〃
普通作業員		〃	5.9	〃
PC 鋼材		kg		〃
諸雑費		式	1	〃
計				

## (5) 緊張工○○kN (○○t) 型 10 ケーブル当り単価表

名称	規格	単位	数量	摘要
橋梁世話役		人		表 3.5
橋梁特殊工		〃		〃
型枠工		〃		〃
普通作業員		〃		〃
定着装置		個		〃
諸雑費		式	1	〃
計				

## (6) 接続工○○kN (○○t) 型 1 組当り単価表

名称	規格	単位	数量	摘要
橋梁世話役		人	1/D×1	表 3.6, 表 3.7
橋梁特殊工		〃	1/D×2	〃
普通作業員		〃	1/D×2	〃
接続具		組	1	
諸雑費		式	1	表 3.8
計				

(注) D : 日当り施工量

## (7) 落橋防止装置取付工 1 組当り単価表

名称	規格	単位	数量	摘要
橋梁世話役		人	1/D×1	表 4.2, 表 4.3
橋梁特殊工		〃	1/D×2	〃
普通作業員		〃	1/D×2	〃
落橋防止装置		組	1	
ラフテレーンクレーン賃料	排出ガス対策型 (第 1 次基準値) 油圧伸縮ジブ型 25t 吊	日	1/D×1	表 4.1, 表 4.3
諸雑費		式	1	表 4.4
計				

(注) D : 日当り施工量

## (8) 支承工 1 個当り単価表

名称	規格	単位	数量	摘要
橋梁世話役		人	1/D×1	表 5.2, 表 5.3
橋梁特殊工		〃	1/D×2	〃
普通作業員		〃	1/D×2	〃
ゴム支承		個	1	
無収縮モルタル		m3		必要数量計上
ラフテレーンクレーン賃料	排出ガス対策型 (第 1 次基準値) 油圧伸縮ジブ型 25t 吊	日	1/D×1	表 5.1, 表 5.3
諸雑費		式	1	表 5.4
計				

(注) D : 日当り施工量

## (9) 機械運転単価表

機械名	規格	適用単価表	指定事項
コンクリートポンプ車	ブーム式 90～110m <sup>3</sup> /h	機-18	運転労務数量 →1.00 燃料消費量 →99 機械損料数量 →1.00

## 12) ポストテンション場所打箱桁橋工

### 1. 適用範囲

本資料は、ポストテンション場所打箱桁橋の主桁製作工（場所打固定式支保工法による PC 定着工法）に適用する。

### 2. 施工概要

施工フローは、下記を標準とする。



(注) 本歩掛で対応しているのは、着色部分のみである。

### 3. 施工歩掛

#### 3-1 コンクリート工

##### 3-1-1 機種の選定

機械・規格は、次表を標準とする。

表 3.1 機種の選定

機械名	規格	単位	数量	摘要
コンクリートポンプ車	ブーム式 90~110m <sup>3</sup> /h	台	1	

## 3-1-2 施工歩掛

コンクリート 10m<sup>3</sup> 当りの型枠 (R 付含む) の製作・設置・撤去, コンクリート打設, 表面仕上げ, 養生, 中空部支保設置・撤去の歩掛は, 次表を標準とする。

ただし, 次表は, 早強セメントを使用した場合の施工歩掛である。

なお, 次表には型枠等の資材吊込を含む。

表 3.2 コンクリート工歩掛 (コンクリート 10m<sup>3</sup> 当り)

名称	規格	単位	数量	摘要
土木一般世話役		人	1.6	
型枠工		〃	10.0	
とび工		〃	0.4	
特殊作業員		〃	1.4	
普通作業員		〃	8.6	
生コンクリート		m <sup>3</sup>	10.2	(注) 1
コンクリートポンプ車運転	ブーム式 90~110m <sup>3</sup> /h	日	0.06	
諸雑費率		%	(10) 12	(注) 3, 4

(注) 1. 生コンクリートのロス率は, +0.02 として上表に含めてある。

2. コンクリートの 1 日当り打設量は 170m<sup>3</sup> を標準とする。

3. 諸雑費は, 型枠用資材, 中空部支保用仮設材損料, コンクリート養生材, 鋸損料, ドリル損料, バイブレータ損料, 散水機損料, 資材吊込み用クレーン運転費及び電力に関する経費等の費用であり, 労務費, 材料費, 機械損料及び運転経費の合計額に上表の率を乗じた金額を上限として計上する。

4. 養生は, 養生材の被覆, 散水養生, 被膜養生程度のものであり, 保温養生等の特別な養生を必要とする場合の諸雑費率は ( ) 書きの値とし, 養生費を別途計上する。

5. 架設支保は, 「第IV編第7章 14) 架設支保工」により別途計上する。

6. 支承工は, 金属支承の場合「第IV編第7章 3) 鋼橋架設工」, 道路橋示方書でいうゴム支承 (タイプ A) の場合「第IV編第7章 9) PC 橋架設工」により別途計上する。ゴム支承 (タイプ B) の場合「第IV編第7章 11) ポストテンション場所打ホロースラブ橋工」により別途計上する。

## 3-2 鉄筋工

鉄筋の加工・組立の歩掛は, 次表を標準とする。

表 3.3 鉄筋工歩掛 (1t 当り)

名称	規格	単位	数量	摘要
土木一般世話役		人	0.5	
鉄筋工		〃	4.5	
とび工		〃	0.1	
普通作業員		〃	2.6	
棒鋼	D13~D32	t	1.05	(注) 1
諸雑費率		%	7	(注) 3

(注) 1. 鉄筋の切断ロス等のロス率は, +0.05 として上表に含めてありスクラップ控除はしない。

2. ガス圧接が必要な場合は, その費用を別途計上する。

3. 諸雑費は, 結束線, スペース, 溶接棒, 切断機損料, 加工機損料, 溶接機損料, 鉄筋吊込用クレーン運転費及び電力に関する経費等の費用であり, 労務費, 材料費の合計額に上表の率を乗じた金額を上限として計上する。

4. 鉄筋の加工・組立の日当り施工量は, 2.2t/日を標準とする。

3-3 ケーブル工

PC ケーブル及びシースの切断・組立・挿入，シース内へのグラウト材注入作業の歩掛は，次表を標準とする。

表 3.4 ケーブル工歩掛 (縦締め) (ケーブル 100m 当り)

ケーブル規格		数量			摘要
		マルチストランドシステム			
名称	単位	1,900kN(195t)型 (12S12.4A)	2,200kN(225t)型 (12S12.7B)	2,900kN(290t)型 (12S15.2A)	
橋梁世話役	人	1.6	1.7	2.3	
橋梁特殊工	〃	7.6	8.1	10.8	
とび工	〃	0.1	0.1	0.2	
普通作業員	〃	5.3	5.7	7.6	
PC 鋼材	kg	910	966	1,374	(注) 1
諸雑费率	%	13	12	11	(注) 2

(注) 1. PC ケーブルの切断ロス，つかみ代等のロス率は，+0.04 として上表に含めてありスクラップ控除はしない。

2. 諸雑費は，鋼製シース，シース組立筋，ビニールテープ，ビニールホース，グラウト材，電気溶接機損料，切断機器損料，挿入機器損料，グラウトミキサ損料，グラウトポンプ損料，資材吊込用クレーン運転費及び電力に関する経費等の費用であり，労務費，材料費の合計額に上表の率を乗じた金額を上限として計上する。

表 3.5 ケーブル工歩掛 (横締め) (ケーブル 100m 当り)

ケーブル規格		数量						摘要
		シングルストランドシステム			バーシステム			
名称	単位	390kN(40t)型 (1S17.8)	450kN(50t)型 (1S19.3)	570kN(60t)型 (1S21.8)	φ 23 (1B23A, 1B23B)	φ 26 (1B26A, 1B26B)	φ 32 (1B32A, 1B32B)	
橋梁世話役	人	0.7			0.8		0.9	
橋梁特殊工	〃	3.4			3.9		4.6	
とび工	〃	0.1			0.1		0.1	
普通作業員	〃	2.4			2.8		3.2	
PC 鋼材	kg	172	201	258	339	434	656	(注) 1
諸雑费率	%	16			13	12	11	(注) 2

(注) 1. PC ケーブルの切断ロス，つかみ代等のロス率は，+0.04 として上表に含めてありスクラップ控除はしない。

2. 諸雑費は，鋼製シース，シース組立筋，ビニールテープ，ビニールホース，グラウト材，電気溶接機損料，切断機器損料，挿入機器損料，グラウトミキサ損料，グラウトポンプ損料，資材吊込用クレーン運転費及び電力に関する経費等の費用であり，労務費，材料費の合計額に上表の率を乗じた金額を上限として計上する。

表 3.6 ケーブル工歩掛 (鉛直締め)

(ケーブル 100m 当り)

ケーブル規格		数量			摘要
		バーシステム			
名称	単位	φ 23 (1B23A, 1B23B)	φ 26 (1B26A, 1B26B)	φ 32 (1B32A, 1B32B)	
橋梁世話役	人	0.4	0.6	0.8	
橋梁特殊工	〃	1.8	2.6	3.7	
とび工	〃	0.1	0.1	0.1	
普通作業員	〃	1.3	1.8	2.6	
PC 鋼材	kg	339	434	656	(注) 1
諸雑费率	%	30	23	17	(注) 2

(注) 1. PC ケーブルの切断ロス, つかみ代等のロス率は, +0.04 として上表に含めてありスクラップ控除はしない。

2. 諸雑費は, 鋼製シース, シース組立筋, ビニールテープ, ビニールホース, グラウト材, 電気溶接機損料, 切断機器損料, 挿入機器損料, グラウトミキサ損料, グラウトポンプ損料, 資材吊込用クレーン運転費及び電力に関する経費等の費用であり, 労務費, 材料費の合計額に上表の率を乗じた金額を上限として計上する。

3-4 緊張工

PC 定着工法の, 定着部型枠の製作, 設置・撤去, 定着装置取付, 緊張の歩掛は, 次表を標準とする。

表 3.7 緊張工歩掛 (縦締め)

(両締め 10 ケーブル当り)

ケーブル規格		数量		摘要
		マルチストランドシステム		
名称	単位	1,900kN (195t) 型 (12S12.4A)	2,200kN (225t) 型 (12S12.7B) 2,900kN (290t) 型 (12S15.2A)	
橋梁世話役	人	1.9		
橋梁特殊工	〃	11.7		
型枠工	〃	3.5		
普通作業員	〃	7.0		
定着装置	個	緊張側 (緊張用) 20		
諸雑费率	%	16		(注) 1

(片締め 10 ケーブル当り)

ケーブル規格		数量		摘要
		マルチストランドシステム		
名称	単位	1,900kN (195t) 型 (12S12.4A)	2,200kN (225t) 型 (12S12.7B) 2,900kN (290t) 型 (12S15.2A)	
橋梁世話役	人	1.3		
橋梁特殊工	〃	8.6		
型枠工	〃	3.4		
普通作業員	〃	4.7		
定着装置	個	緊張側 (緊張用) 10		
〃	〃	固定側 (緊張用又は固定用) 10		(注) 2
諸雑费率	%	16		(注) 1

(注) 1. 諸雑費は, 定着部型枠用資材, グリッド筋, 緊張ジャッキ・ポンプ損料, 及び電力に関する経費等の費用であり, 労務費の合計額に上表の率を乗じた金額を上限として計上する。

2. 接続したケーブルを緊張する場合は, 固定側定着装置は計上しない。



表 3.8 緊張工歩掛 (横締め) (両締め 10 ケーブル当り)

名称	ケーブル規格 単位	数量		摘要
		シングルストランドシステム	バーシステム	
		390kN (40t) 型 (1S17.8) 450kN (50t) 型 (1S19.3) 570kN (60t) 型 (1S21.8)	φ 23 (1B23A, 1B23B) φ 26 (1B26A, 1B26B) φ 32 (1B32A, 1B32B)	
橋梁世話役	人	0.5	0.6	
橋梁特殊工	〃	3.0	3.6	
型枠工	〃	0.9	1.0	
普通作業員	〃	1.9	2.2	
定着装置	個	緊張側 (緊張用) 20	緊張側 (緊張用) 20	
諸雑費率	%	13	12	(注)

(片締め 10 ケーブル当り)

名称	ケーブル規格 単位	数量		摘要
		シングルストランドシステム	バーシステム	
		390kN (40t) 型 (1S17.8) 450kN (50t) 型 (1S19.3) 570kN (60t) 型 (1S21.8)	φ 23 (1B23A, 1B23B) φ 26 (1B26A, 1B26B) φ 32 (1B32A, 1B32B)	
橋梁世話役	人	0.3	0.4	
橋梁特殊工	〃	1.7	2.4	
型枠工	〃	0.7	1.0	
普通作業員	〃	0.9	1.3	
定着装置	個	緊張側 (緊張用) 10	緊張側 (緊張用) 10	
〃	〃	固定側 (緊張用又は固定用) 10	固定側 (緊張用又は固定用) 10	
諸雑費率	%	17	14	(注)

(注) 諸雑費は、定着部型枠用資材、グリッド筋、緊張ジャッキ・ポンプ損料、及び電力に関する経費等の費用であり、労務費の合計額に上表の率を乗じた金額を上限として計上する。

表 3.9 緊張工歩掛 (鉛直締め) (片締め 10 ケーブル当り)

名称	ケーブル規格 単位	数量		摘要
		バーシステム		
		φ 23 (1B23A, 1B23B) φ 26 (1B26A, 1B26B) φ 32 (1B32A, 1B32B)		
橋梁世話役	人	0.3		
橋梁特殊工	〃	2.0		
型枠工	〃	0.8		
普通作業員	〃	1.1		
定着装置	個	緊張側 (緊張用) 10		
〃	〃	固定側 (緊張用又は固定用) 10		
諸雑費率	%	12		(注)

(注) 諸雑費は、定着部型枠用資材、グリッド筋、緊張ジャッキ・ポンプ損料、及び電力に関する経費等の費用であり、労務費の合計額に上表の率を乗じた金額を上限として計上する。

3-5 接続工

PC 定着工法のケーブル接続歩掛 (縦締めケーブルに限る) は、「第IV編第7章 11) ポストテンション場所打ホロースラブ橋工」に準じ別途計上する。

3-6 日当り標準施工量（参考）

ケーブル組立，グラウト材注入，ケーブル緊張の 1 日当り施工量は，次表を標準とする。

表 3.10 日当り標準施工量

ケーブル区分		作業区分	ケーブル組立 (m/日)	グラウト材注入 (m/日)	緊張 (本/日)
縦締め	マルチストランド システム		150	410	両 10 片 9
横締め	シングルストランド システム		330	720	両 20 片 21
	バーシステム		270	590	両 17 片 18
鉛直締め	バーシステム		130	560	両一 片 18

4. 落橋防止装置取付工

4-1 適用範囲

本歩掛は，PC 鋼棒又はケーブルによって連結される落橋防止装置の取付に適用する。

4-2 機種を選定

機械・規格は，次表を標準とする。

表 4.1 機種を選定

機械名	規格	単位	台数	摘要
トラッククレーン	油圧伸縮ジブ型 25t 吊	台	1	資材吊込・取付

(注) トラッククレーンは，賃料とする。

4-3 編成人員

落橋防止装置取付工の日当り編成人員は，次表を標準とする。

表 4.2 日当り編成人員

名称	単位	数量
橋梁世話役	人	1
橋梁特殊工	〃	3
普通作業員	〃	1

4-4 日当り施工量

落橋防止装置取付工の日当り施工量は，次表を標準とする。

表 4.3 日当り施工量

日当り施工量	単位	数量
落橋防止装置	組	4

4-5 諸雑費

表 4.4 諸雑費率 ( % )

諸雑費率	3
------	---

(注) ハンマドリル，レンチ，セットハンマ及び電力に関する経費等の費用であり，労務費，機械賃料の合計額に上表の率を乗じた金額を上限として計上する。

## 5. 単価表

(1) コンクリート工 10m<sup>3</sup> 当り単価表

名称	規格	単位	数量	摘要
土木一般世話役		人	1.6	表 3.2
型枠工		〃	10.0	〃
とび工		〃	0.4	〃
特殊作業員		〃	1.4	〃
普通作業員		〃	8.6	〃
生コンクリート		m <sup>3</sup>	10.2	〃
コンクリートポンプ車運転	ブーム式 90~110m <sup>3</sup> /h	日	0.06	〃
諸雑費		式	1	〃
計				

## (2) 鉄筋工 1t 当り単価表

名称	規格	単位	数量	摘要
土木一般世話役		人	0.5	表 3.3
鉄筋工		〃	4.5	〃
とび工		〃	0.1	〃
普通作業員		〃	2.6	〃
棒鋼	D13~D32	t	1.05	〃
諸雑費		式	1	〃
計				

## (3) ケーブル工〇〇締め〇〇kN (〇〇t) 型ケーブル 100m 当り単価表

名称	規格	単位	数量	摘要
橋梁世話役		人		表 3.4, 表 3.5, 表 3.6
橋梁特殊工		〃		〃
とび工		〃		〃
普通作業員		〃		〃
PC 鋼材		kg		〃
諸雑費		式	1	〃
計				

## (4) 緊張工〇〇締め〇〇kN (〇〇t) 型 10 ケーブル当り単価表

名称	規格	単位	数量	摘要
橋梁世話役		人		表 3.7, 表 3.8, 表 3.9
橋梁特殊工		〃		〃
型枠工		〃		〃
普通作業員		〃		〃
定着装置		個		〃
諸雑費		式	1	〃
計				

(5) ケーブル緊張工（縦締め・横締め・鉛直締め）10 ケーブル当り単価表

名称	規格	単位	数量	摘要
ケーブル工		m		単価表 (3) (注)
緊張工		ケーブル	10	単価表 (4)
計				

(注) ケーブル 10 本当りケーブル延長である。

(6) 落橋防止装置取付工 1 組当り単価表

名称	規格	単位	数量	摘要
橋梁世話役		人	1/D×1	表 4. 2, 表 4. 3
橋梁特殊工		〃	1/D×3	〃
普通作業員		〃	1/D×1	〃
落橋防止装置		組	1	
トラッククレーン賃料	油圧伸縮ジブ型 25t 吊	日	1/D×1	表 4. 1, 表 4. 3
諸雑費		式	1	表 4. 4
計				

(注) D : 日当り施工量

(7) 機械運転単価表

機械名	規格	適用単価表	指定事項
コンクリートポンプ車	ブーム式 90~110m <sup>3</sup> /h	機-18	運転労務数量 →1.00 燃料消費量 →98 機械損料数量 →1.01