

17. 単価表及び内訳表

(1) 金属支承据付工 1 基当り単価表

名称	規格	単位	数量	摘要
橋梁世話役		人	1/Dn×1	表 4.1
橋梁特殊工		〃	1/Dn×4(5)	〃
普通作業員		〃	1/Dn×1	〃
支承据付材料 (無収縮モルタル)		m ³		必要量計上する
諸雑費		式	1	表 4.1
計				

(注) Dn : 1 日当り据付基数 (表 4.1)

(2) ゴム支承据付工 1 基当り単価表

名称	規格	単位	数量	摘要
橋梁世話役		人	1/Dn×1	表 4.2
橋梁特殊工		〃	1/Dn×5	〃
普通作業員		〃	1/Dn×1	〃
支承据付材料 (無収縮モルタル)		m ³		必要量計上する
諸雑費		式	1	表 4.2
計				

(注) Dn : 1 日当り据付基数 (表 4.2)

(3) 地組工 1t 当り単価表

名称	規格	単位	数量	摘要
橋梁世話役		人	1/Dg×1	表 5.1
橋梁特殊工		〃	1/Dg×5(6)	〃
普通作業員		〃	1/Dg×1	〃
諸雑費		式	1	〃
計				

(注) Dg : 1 日当り地組質量 (表 5.1)

(4) 架設工, 橋体質量 10t 当り単価表

名称	規格	単位	数量	摘要
橋梁世話役		人	10/Dw×1	表 6.1, 6.2, 6.3
橋梁特殊工		〃	10/Dw×5(6)(7)	〃
普通作業員		〃	10/Dw×1	〃
諸雑費		式	1	〃
計				

(注) Dw : 1 日当り架設質量 (表 6.1, 6.2, 6.3)

(5) 本締め工 100 本当り単価表

名称	規格	単位	数量	摘要
橋梁世話役		人	100/Dq×1	表 7.1
橋梁特殊工		〃	100/Dq×5	〃
普通作業員		〃	100/Dq×1	〃
諸雑費		式	1	〃
計				

(注) Dq : 1 日当りのボルト締め付け本数 (表 7.1)

(6) 落橋防止装置取付工 1 組当り単価表

名称	規格	単位	数量	摘要
橋梁世話役		人	1/Dk×1	表 8.1
橋梁特殊工		〃	1/Dk×3	〃
普通作業員		〃	1/Dk×1	〃
諸雑費		式	1	
計				

(注) Dk : 1 日当りの落橋防止装置取付組数 (表 8.1)

(7) トラッククレーン賃料, 機械器具損料内訳表

名称	規格	単位	数量	摘要
主クレーン賃料		日		表 12.1
補助クレーン賃料		〃		〃
架設工具損料		供用日		〃
発動発電機賃料		〃		〃
ドリフトピン損料		〃		〃
仮締めボルト損料		〃		〃
計				

(8) ケーブルクレーン設備費内訳表 (据付・解体+損料)

名称	規格	単位	数量	摘要
橋梁世話役		人	dc×1	表 11.1
橋梁特殊工		〃	dc×7	〃
普通作業員		〃	dc×1	〃
ケーブルクレーン設備損料		供用日		表 12.1
諸雑費		式	1	表 11.1
計				

(注) Dc : ケーブルクレーン設備据付解体日数 (表 11.1)

(9) ケーブルエレクション設備費内訳表 (据付・解体+損料)

名称	規格	単位	数量	摘要
橋梁世話役		人	de×1	表 11.4
橋梁特殊工		〃	de×7	〃
普通作業員		〃	de×1	〃
ケーブルエレクション設備損料		供用日		表 12.1
諸雑費		式	1	表 11.4
計				

(注) De : ケーブルエレクション設備据付解体日数 (表 11.2)

(10) ベント設備 1 工事当り内訳表 (設置・撤去+損料)

名称	規格	単位	数量	摘要
橋梁世話役		人	$T/Dt \times 1$	表 11.9
橋梁特殊工		〃	$T/Dt \times 5(6)$	〃
普通作業員		〃	$T/Dt \times 1$	〃
ベント設備損料		供用日		表 12.1
ベント用足場損料		〃		11-3
諸雑費		式	1	表 11.9
計				

(注) Dt : 1 日当りベント設備設置撤去質量 (表 11.9)

T : ベント総質量

(11) ベント基礎 1 工事当り内訳表 (設置・撤去費+損料)

名称	規格	単位	数量	摘要
橋梁世話役		人	$A/Da \times 1$	表 11.10
橋梁特殊工		〃	$A/Da \times 2$	〃
普通作業員		〃	$A/Da \times 1$	〃
ベント基礎損料		供用日		表 11.11
諸雑費		式	1	
計				

(注) Da : 1 日当りベント基礎設置撤去面積 (表 11.10)

A : ベント基礎延面積

(12) 移動式クレーン運転費 (賃料) 1 日当り単価表

名称	規格	単位	数量	摘要
トラッククレーン賃料		日	1	
ラフレーンクレーン賃料	排出ガス対策型 (第 2 次基準値)	〃	1	
諸雑費		式	1	
計				

(13) 架設工具損料供用日当り単価表

名称	規格	単位	数量	摘要
架設工具損料	組立工具及びボルト締付用工具	供用日	1	
諸雑費		式	1	
計				

(14) 発動発電機賃料供用日当り単価表

名称	規格	単位	数量	摘要
発動発電機	排出ガス対策型 (第 1 次基準値)	供用日	1	
諸雑費		式	1	
計				

(15) 仮締めボルト及びドリフトピン損料供用日当り単価表

名称	規格	単位	数量	摘要
ドリフトピン損料		供用日	1	
仮締めボルト損料		〃	1	
諸雑費		式	1	
計				

(16) ケーブルクレーン設備据付・解体 1 式当り単価表

名称	規格	単位	数量	摘要
橋梁世話役		人	1×dc	表 11. 1
橋梁特殊工		〃	7×dc	〃
普通作業員		〃	1×dc	〃
諸雑費		式	1	〃
計				

(17) ケーブルエレクション設備据付・解体 1 式当り単価表

名称	規格	単位	数量	摘要
橋梁世話役		人	1×de	表 11. 4
橋梁特殊工		〃	7×de	〃
普通作業員		〃	1×de	〃
諸雑費		式	1	〃
計				

(18) ベント設備設置・撤去 1t 当り単価表

名称	規格	単位	数量	摘要
橋梁世話役		人	1/Dt×1	表 11. 9
橋梁特殊工		〃	1/Dt×5(6)	〃
普通作業員		〃	1/Dt×1	〃
諸雑費		式	1	〃
計				

(注) Dt : 1 日当りベント設備設置撤去質量

(19) ベント基礎設置・撤去 1m2 当り単価表

名称	規格	単位	数量	摘要
橋梁世話役		人	1/Da×1	表 11. 10
橋梁特殊工		〃	1/Da×2	〃
普通作業員		〃	1/Da×1	〃
諸雑費		式	1	
計				

(注) Da : 1 日当りベント基礎設置撤去面積

(20) ベント設備損料 1t 当り単価表

名称	規格	単位	数量	摘要
ベント設備損料		t	1	
ベント用足場損料		式	1	
諸雑費		〃	1	
計				

(21) 架設用クレーン設備損料供用日当り単価表

名称	規格	単位	数量	摘要
架設用クレーン設備損料		供用日	1	
諸雑費		式	1	
計				

(22) ベント基礎損料供用日当り単価表

名称	規格	単位	数量	摘要
ベント基礎損料		供用日	1	
諸雑費		式	1	
計				

(23) 検査路架設工（ボルト組立式）1t 当り単価表

名称	規格	単位	数量	摘要
橋梁世話役		人	1	
橋梁特殊工		〃	4	
普通作業員		〃	1	
トラック	クレーン装置付	h	6.7	
諸雑費		式	1	
計				

(24) 検査路架設工（溶接組立式）1t 当り単価表

名称	規格	単位	数量	摘要
橋梁世話役		人	1	
橋梁特殊工		〃	4	
普通作業員		〃	1	
溶接工		〃	0.5	
トラック	クレーン装置付	h	6.7	
電気溶接機		日	1	
諸雑費		式	1	
計				

(25) 足場工（検査路）吊足場 1m2 当り単価表

名称	規格	単位	数量	摘要
橋梁特殊工		人	0.06	
足場材損料		m2	1	
諸雑費		式	1	
計				

(26) アンカーボルト設置 100 本当り単価表

名称	規格	単位	数量	摘要
世話役		人	0.476	
特殊作業員		〃	2.381	
普通作業員		〃	2.381	
ハンマドリル	φ 38mm, 1.05kW	日	2.381	
発動発電機	2kVA	〃	2.381	
諸雑費		式	1	
計				

(27) 鋼床版現場溶接工 100m 当り単価表

名称	規格	単位	数量	摘要
橋梁世話役		人	100/D×1	表 15.1
橋梁特殊工		〃	100/D×(3+4)	〃
機械器具損料		供用日	100/D×1.7	表 15.2
消耗材料		式	1	表 15.3
諸雑費		〃	1	表 15.4
計				

(注) D : 1 パーティ当りの 1 日の施工量

(28) 鋼床版 U リブ現場溶接工 10 個当り単価表

名称	規格	単位	数量	摘要
橋梁世話役		人	10/D×1	表 16.1
橋梁特殊工		〃	10/D×(2+4)	〃
機械器具損料		供用日	10/D×1.7	表 16.2
消耗材料		式	1	表 16.3
諸雑費		〃	1	表 16.4
計				

(注) D : 1 パーティ当りの 1 日の施工量

(29) 主体足場 (パイプ吊足場) 1m² 当り単価表

名称	規格	単位	数量	摘要
橋梁特殊工		人		表 14.1
足場賃料		月		〃
諸雑費		式		
計				

(30) 主体足場 (ワイヤーブリッジ転用足場) 1m² 当り単価表

名称	規格	単位	数量	摘要
橋梁特殊工		人		表 14.1
足場賃料		月		〃
諸雑費		式		
計				

(31) 中段足場 1m2 当り単価表

名称	規格	単位	数量	摘要
橋梁特殊工		人		表 14.2
足場賃料		月		〃
諸雑費		式		
計				

(32) 安全通路 1m2 当り単価表

名称	規格	単位	数量	摘要
橋梁特殊工		人		表 14.3
足場賃料		月		〃
諸雑費		式		
計				

(33) 部分作業床 1m2 当り単価表

名称	規格	単位	数量	摘要
橋梁特殊工		人		表 14.4
足場賃料		月		〃
諸雑費		式		
計				

(34) 朝顔 1m2 当り単価表

名称	規格	単位	数量	摘要
橋梁特殊工		人		表 14.5
足場賃料		月		〃
諸雑費		式		
計				

(35) 床版追加足場 1m2 当り単価表

名称	規格	単位	数量	摘要
足場賃料		月		表 14.6
諸雑費		式		
計				

(36) 側面塗装足場 1m2 当り単価表

名称	規格	単位	数量	摘要
橋梁特殊工		人		14-2-3
足場賃料		月		〃
諸雑費		式	1	
計				

(37) 板張防護工 1m2 当り単価表

名称	規格	単位	数量	摘要
橋梁特殊工		人		表 14. 10
防護材賃料		月		〃
諸雑費		式	1	
計				

(38) シート張防護工 1m2 当り単価表

名称	規格	単位	数量	摘要
橋梁特殊工		人		表 14. 11
シート張防護材賃料		月		〃
諸雑費		式	1	
計				

(39) シート張防護工 (側面) 1m2 当り単価表

名称	規格	単位	数量	摘要
橋梁特殊工		人		14-3 (2)
シート張防護材賃料		月		〃
諸雑費		式	1	
計				

(40) ワイヤブリッジ防護工 1m2 当り単価表

名称	規格	単位	数量	摘要
橋梁特殊工		人		14-3 (3)
防護材賃料		月		〃
諸雑費		式	1	
計				

(41) 登り栈橋工 1 箇所当り単価表

名称	規格	単位	数量	摘要
橋梁特殊工		人		14-4-2, 14-4-3
登り栈橋損料		月		〃
諸雑費		式	1	
計				

(42) 登り栈橋工 1m 当り単価表

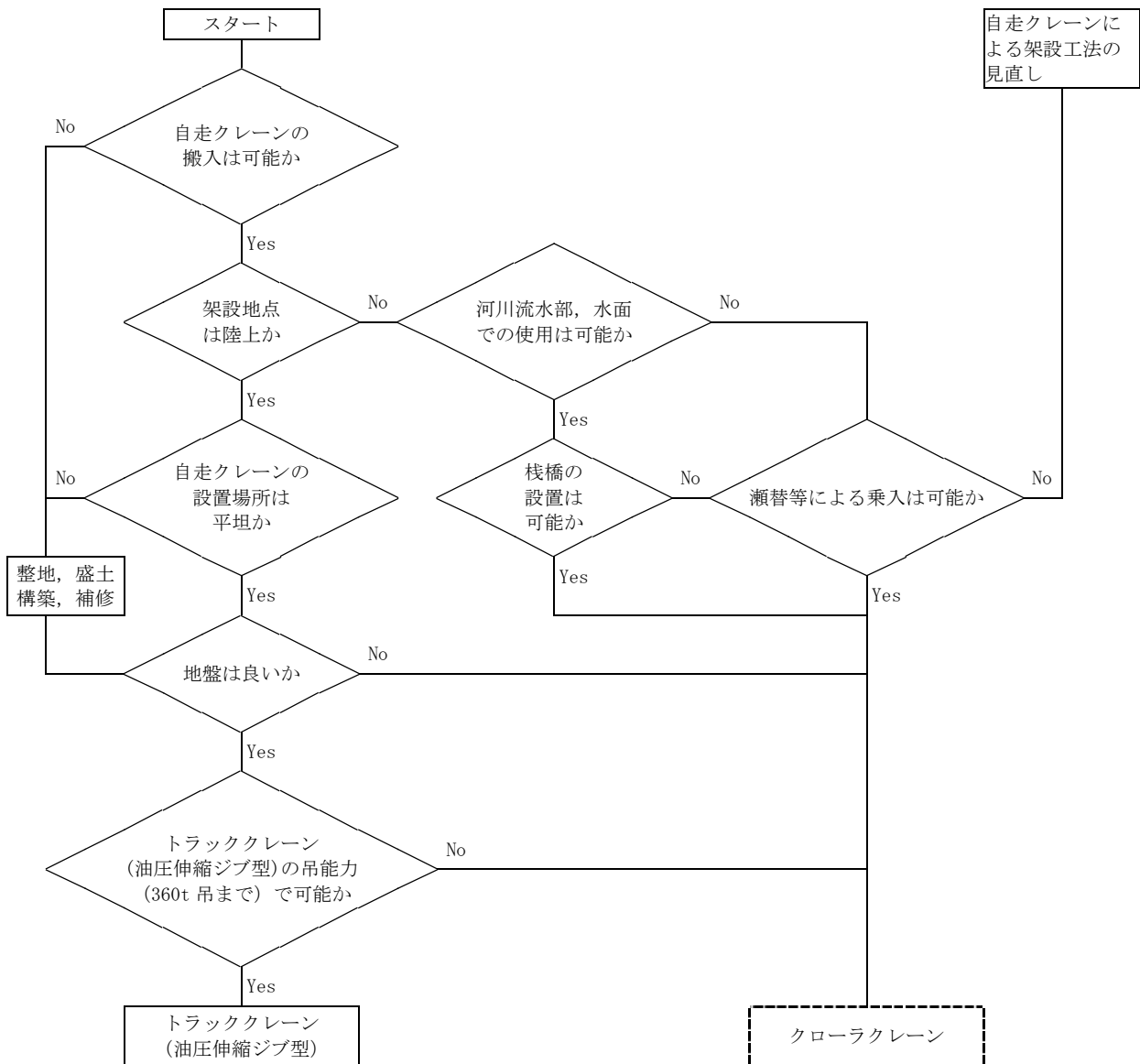
名称	規格	単位	数量	摘要
橋梁特殊工		人		14-4-2, 14-4-3
登り栈橋損料		月		〃
諸雑費		式	1	
計				

18. トラッククレーンの機種選定

(1) トラッククレーンの機種選定は下図による。

図 18.1 機種選定図

自走クレーン：トラッククレーン及びクローラ
クレーンの総称



(2) トラッククレーン規格選定

トラッククレーンの規格は、作業半径、定格総荷重、吊上げ高さをもとに規格選定表より選定する。

1) 作業半径の算出

作業半径の算出は、作業半径算定式による。ただし、現場条件により、これにより難しい場合は別途考慮する。

①地組を伴わない桁を架設する場合

イ) 鉋桁

図 18.2 作業半径概略図 (トラッククレーン油圧伸縮ジブ型)

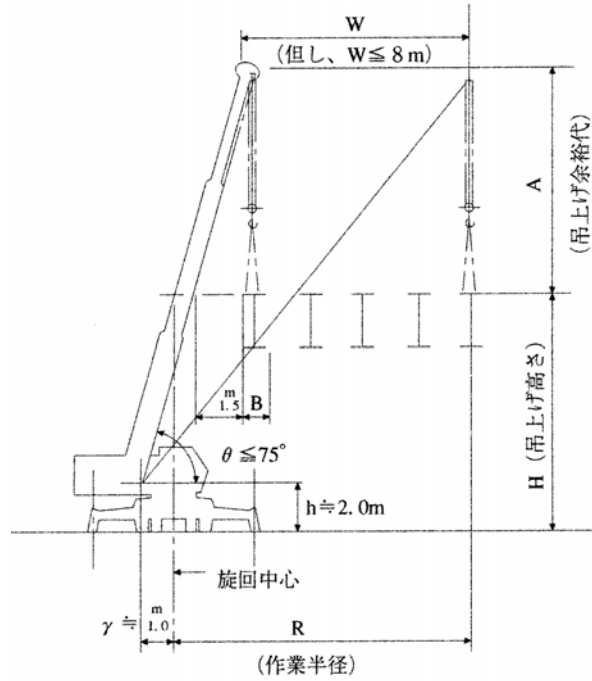
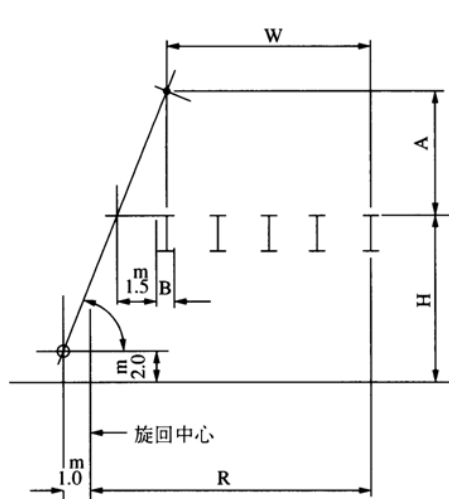


図 18.3 作業半径算定式



$$\theta = \tan^{-1} \frac{A}{1.5 + B/2}$$

$$R = -1.0 + (H + A - 2) \cot \theta + W$$

θ ; ブームの仰角(°) $\leq 75^\circ$

B ; 部材巾(m)

R ; 作業半径(m) ≥ 8.0 m

H ; 吊上げ高さ(m)

W ; 外主桁間の距離(m)

ただし、 $W \leq 8$ m とする。

A ; ブーム先端から吊上げ部材上端までの距離(m)

(次表 参照)

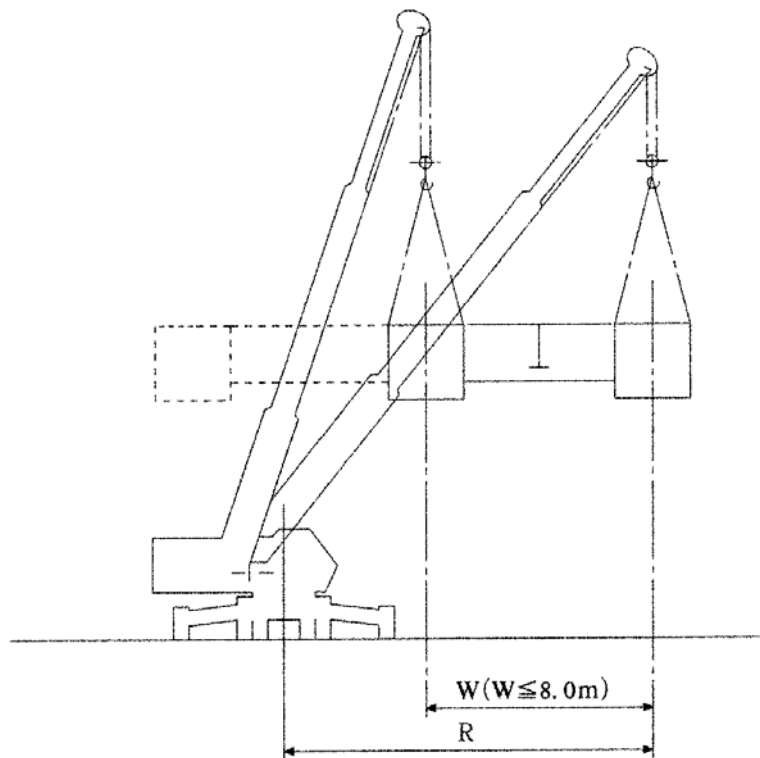
ただし、機械式を選定する場合に用い、油圧伸縮ジブ型の場合は、10mを標準とする。

吊上げ余裕代 (A)

部材巾 (m) \ 吊上げ高さ (m)	2.0 以下	2.0 超え～2.5 以下	2.5 超え～3.0 以下	3.0 超え～4.0 以下
5	10	10	10	10
10	10	12	12	12
15	12	12	12	12
20	12	12	12	15
25	15	15	15	15
30	15	15	15	15
35	15	15	15	15
40	15	15	15	15

ロ) 箱桁

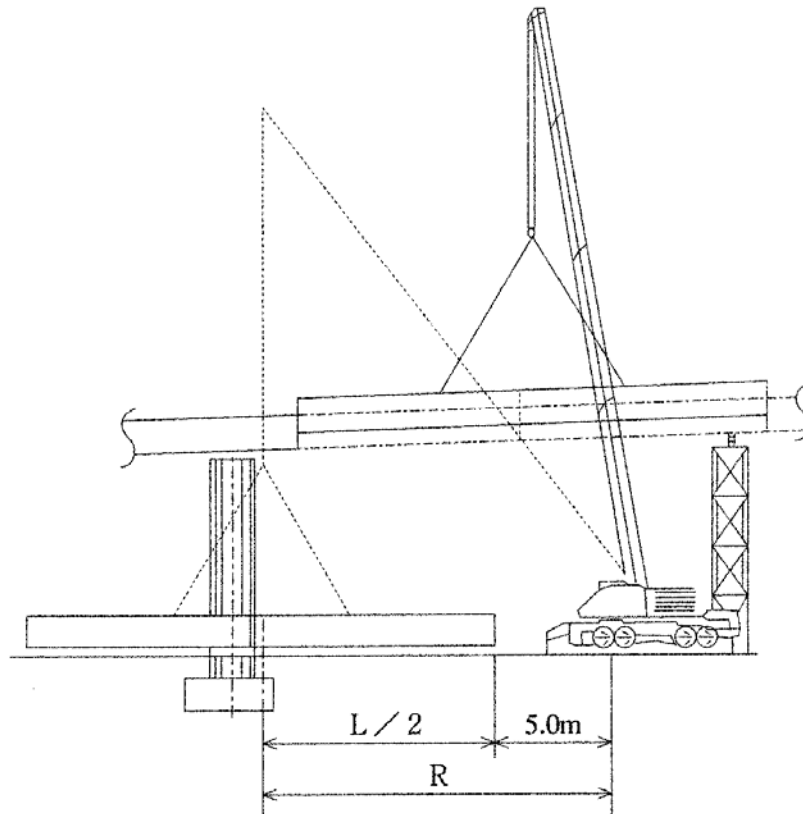
図 18.4 箱桁架設の作業半径算定式の適用例



作業半径算定式は前項イ)による。

②地組を伴う桁を架設する場合

図 18.5 作業半径概略図 (地組を伴う場合)



作業半径算定式

$$R = 5 + L/2$$

R : 作業半径 (m)

L : 架設部材の全長 (m)

2) 定格総荷重の算出

定格総荷重は次式による。ただし、フックブロック質量は〔諸数値表〕「クローラクレーン，トラッククレーン，ラフテレーンクレーンの規格別作業能力表」による。

定格総荷重＝最大部材質量＋フックブロック質量

表 18.1 フックブロック質量表

吊上げ荷重 (t)	フックブロック質量 (kg)
4.9	100
7.0	100
10.0	100
16.0	170
20.0	230
25.0	280
30.0	360
35.0	400
40.0	450
45.0	500
50.0	750
55.0	750
60.0	800
65.0	820
70.0	820
80.0	1,440
90.0	1,440
100.0	1,800
120.0	2,300
130.0	2,650
150.0	2,650
160.0	2,700
200.0	2,800
250.0	4,500
300.0	5,300
360.0	7,700
450.0	8,400

3) トラッククレーン規格選定表

イ) トラッククレーン (油圧伸縮ジブ型)

表 18.2 トラッククレーン機種選定表 (油圧伸縮ジブ型) (H=5m)

枠内上段: SI 単位系表示 単位 kN

下段: 旧来呼称 単位 t

吊上げ 高さ	H=5																								
	19.6 (2)	29.4 (3)	39.2 (4)	49.0 (5)	58.8 (6)	68.6 (7)	78.4 (8)	88.2 (9)	98.0 (10)	117.6 (12)	137.2 (14)	156.8 (16)	176.4 (18)	196.0 (20)	215.6 (22)	235.2 (24)	254.8 (26)	274.4 (28)	294.0 (30)	313.6 (32)	333.2 (34)	352.8 (36)	372.4 (38)	392.0 (40)	
8	157 (16)	157 (16)	157 (16)	196 (20)	196 (20)	196 (20)	196 (20)	245 (25)	245 (25)	294 (30)	343 (35)	490 (50)	980 (100)	980 (100)	980 (100)	980 (100)	980 (100)	980 (100)	980 (100)	980 (100)	1176 (120)	1176 (120)	1176 (120)	1176 (120)	1176 (120)
9	157 (16)	157 (16)	157 (16)	196 (20)	196 (20)	196 (20)	245 (25)	294 (30)	294 (30)	343 (35)	490 (50)	980 (100)	980 (100)	980 (100)	980 (100)	980 (100)	980 (100)	1176 (120)	1176 (120)	1176 (120)	1176 (120)	1176 (120)	1176 (120)	1176 (120)	1176 (120)
10	157 (16)	157 (16)	157 (16)	196 (20)	196 (20)	245 (25)	294 (30)	343 (35)	343 (35)	490 (50)	980 (100)	980 (100)	980 (100)	980 (100)	980 (100)	980 (100)	1176 (120)	1176 (120)	1176 (120)	1176 (120)	1176 (120)	1176 (120)	1176 (120)	1568 (160)	1568 (160)
11	196 (20)	196 (20)	196 (20)	245 (25)	245 (25)	343 (35)	343 (35)	490 (50)	490 (50)	980 (100)	980 (100)	980 (100)	980 (100)	980 (100)	980 (100)	1176 (120)	1176 (120)	1176 (120)	1176 (120)	1176 (120)	1176 (120)	1176 (120)	1568 (160)	1568 (160)	1568 (160)
12	196 (20)	196 (20)	196 (20)	245 (25)	343 (35)	343 (35)	490 (50)	980 (100)	980 (100)	980 (100)	980 (100)	980 (100)	980 (100)	980 (100)	1176 (120)	1176 (120)	1176 (120)	1176 (120)	1176 (120)	1176 (120)	1568 (160)	1568 (160)	1568 (160)	1568 (160)	1568 (160)
13	196 (20)	196 (20)	245 (25)	343 (35)	490 (50)	490 (50)	980 (100)	980 (100)	980 (100)	980 (100)	980 (100)	980 (100)	1176 (120)	1176 (120)	1176 (120)	1176 (120)	1176 (120)	1176 (120)	1176 (120)	1568 (160)	1568 (160)	1568 (160)	1568 (160)	1568 (160)	1568 (160)
14	196 (20)	196 (20)	294 (35)	343 (35)	490 (50)	980 (100)	980 (100)	980 (100)	980 (100)	980 (100)	1176 (120)	1176 (120)	1176 (120)	1176 (120)	1176 (120)	1568 (160)	1568 (160)	1568 (160)	1568 (160)	1568 (160)	1568 (160)	1568 (160)	1568 (160)	1568 (160)	1568 (160)
15	196 (20)	245 (25)	343 (35)	490 (50)	980 (100)	980 (100)	980 (100)	980 (100)	980 (100)	980 (100)	1176 (120)	1176 (120)	1176 (120)	1176 (120)	1568 (160)	1568 (160)	1568 (160)	1568 (160)	1568 (160)	1568 (160)	1568 (160)	1568 (160)	1568 (160)	1960 (200)	1960 (200)
16	196 (20)	294 (30)	490 (50)	980 (100)	980 (100)	980 (100)	980 (100)	980 (100)	980 (100)	980 (100)	1176 (120)	1176 (120)	1176 (120)	1568 (160)	1568 (160)	1568 (160)	1568 (160)	1568 (160)	1568 (160)	1568 (160)	1568 (160)	1960 (200)	1960 (200)	1960 (200)	1960 (200)
17	245 (25)	490 (50)	490 (50)	980 (100)	980 (100)	980 (100)	980 (100)	980 (100)	1176 (120)	1176 (120)	1176 (120)	1176 (120)	1568 (160)	1568 (160)	1568 (160)	1568 (160)	1568 (160)	1568 (160)	1568 (160)	1568 (160)	1960 (200)	1960 (200)	1960 (200)	1960 (200)	1960 (200)
18	245 (25)	490 (50)	980 (100)	980 (100)	980 (100)	980 (100)	980 (100)	1176 (120)	1176 (120)	1176 (120)	1176 (120)	1568 (160)	1568 (160)	1568 (160)	1568 (160)	1568 (160)	1568 (160)	1568 (160)	1568 (160)	1960 (200)	1960 (200)	1960 (200)	1960 (200)	1960 (200)	1960 (200)
19	343 (35)	490 (50)	980 (100)	980 (100)	980 (100)	980 (100)	1176 (120)	1176 (120)	1176 (120)	1176 (120)	1568 (160)	1568 (160)	1568 (160)	1568 (160)	1568 (160)	1568 (160)	1568 (160)	1568 (160)	1568 (160)	1960 (200)	1960 (200)	1960 (200)	1960 (200)	1960 (200)	1960 (200)
20	490 (50)	980 (100)	980 (100)	980 (100)	980 (100)	1176 (120)	1176 (120)	1176 (120)	1176 (120)	1568 (160)	1568 (160)	1568 (160)	1568 (160)	1568 (160)	1960 (200)	1960 (200)	1960 (200)	1960 (200)	1960 (200)	1960 (200)	1960 (200)	1960 (200)	1960 (200)	1960 (200)	1960 (200)
22	980 (100)	980 (100)	980 (100)	980 (100)	1176 (120)	1176 (120)	1176 (120)	1176 (120)	1176 (120)	1568 (160)	1568 (160)	1568 (160)	1568 (160)	1568 (160)	1960 (200)	1960 (200)	1960 (200)	1960 (200)	1960 (200)	1960 (200)	1960 (200)	1960 (200)	1960 (200)	1960 (200)	1960 (200)
24	980 (100)	980 (100)	980 (100)	980 (100)	1176 (120)	1176 (120)	1176 (120)	1176 (120)	1176 (120)	1568 (160)	1568 (160)	1568 (160)	1568 (160)	1568 (160)	1960 (200)	1960 (200)	1960 (200)	1960 (200)	1960 (200)	1960 (200)	1960 (200)	1960 (200)	1960 (200)	1960 (200)	1960 (200)
26	980 (100)	980 (100)	980 (100)	980 (100)	1176 (120)	1176 (120)	1176 (120)	1568 (160)	1568 (160)	1568 (160)	1568 (160)	1568 (160)	1960 (200)	1960 (200)											
28	980 (100)	980 (100)	1176 (120)	1176 (120)	1176 (120)	1568 (160)	1568 (160)	1568 (160)	1568 (160)	1568 (160)	1568 (160)	1568 (160)	1960 (200)	1960 (200)											
30	980 (100)	1176 (120)	1176 (120)	1176 (120)	1176 (120)	1568 (160)	1568 (160)	1568 (160)	1568 (160)	1568 (160)	1568 (160)	1568 (160)	1960 (200)	1960 (200)											
32	980 (100)	1176 (120)	1176 (120)	1176 (120)	1568 (160)	1568 (160)	1568 (160)	1568 (160)	1568 (160)	1960 (200)															
34	1176 (120)	1176 (120)	1176 (120)	1568 (160)	1568 (160)	1568 (160)	1568 (160)	1568 (160)	1960 (200)																
36	1176 (120)	1176 (120)	1568 (160)	1568 (160)	1568 (160)	1568 (160)	1568 (160)	1960 (200)																	
38	1176 (120)	1176 (120)	1568 (160)	1568 (160)	1568 (160)	1568 (160)																			
40	1176 (120)	1568 (160)	1568 (160)	1568 (160)	1568 (160)																				

(注) 1. 定格総荷重=部材質量+吊具質量 (フック等含む)
 2. 上表は、吊上げ余裕代を考慮した規格である。

表 18.4 トラッククレーン機種選定表 (油圧伸縮ジブ型) (H=15m)

枠内上段 : SI 単位系表示 単位 kN

下段 : 旧来呼称 単位 t

吊上げ高さ		H = 15																									
定格総荷重		19.6 (2)	29.4 (3)	39.2 (4)	49.0 (5)	58.8 (6)	68.6 (7)	78.4 (8)	88.2 (9)	98.0 (10)	117.6 (12)	137.2 (14)	156.8 (16)	176.4 (18)	196.0 (20)	215.6 (22)	235.2 (24)	254.8 (26)	274.4 (28)	294.0 (30)	313.6 (32)	333.2 (34)	352.8 (36)	372.4 (38)	392.0 (40)		
作業半径	8	157 (16)	157 (16)	157 (16)	196 (20)	196 (20)	196 (20)	245 (25)	245 (25)	245 (25)	294 (30)	343 (35)	490 (50)	980 (100)	980 (100)	980 (100)	980 (100)	980 (100)	980 (100)	980 (100)	980 (100)	1176 (120)	1176 (120)	1176 (120)	1176 (120)	1176 (120)	
	9	157 (16)	157 (16)	157 (16)	196 (20)	196 (20)	245 (25)	245 (25)	294 (30)	294 (30)	343 (35)	980 (100)	980 (100)	980 (100)	980 (100)	980 (100)	980 (100)	980 (100)	980 (100)	980 (100)	980 (100)	1176 (120)	1176 (120)	1176 (120)	1176 (120)	1176 (120)	
	10	157 (16)	157 (16)	157 (16)	196 (20)	245 (25)	245 (25)	294 (30)	343 (35)	343 (35)	343 (35)	980 (100)	980 (100)	980 (100)	980 (100)	980 (100)	980 (100)	980 (100)	980 (100)	980 (100)	980 (100)	1176 (120)	1176 (120)	1176 (120)	1176 (120)	1568 (160)	
	11	196 (20)	196 (20)	196 (20)	245 (25)	343 (35)	343 (35)	490 (50)	490 (50)	490 (50)	490 (50)	980 (100)	980 (100)	980 (100)	980 (100)	980 (100)	980 (100)	980 (100)	980 (100)	980 (100)	980 (100)	1176 (120)	1176 (120)	1176 (120)	1176 (120)	1568 (160)	
	12	196 (20)	196 (20)	196 (20)	294 (35)	343 (35)	343 (35)	490 (50)	980 (100)	980 (100)	980 (100)	980 (100)	980 (100)	980 (100)	1176 (120)	1176 (120)	1176 (120)	1176 (120)	1176 (120)	1176 (120)	1568 (160)	1568 (160)	1568 (160)	1568 (160)	1568 (160)	1568 (160)	
	13	196 (20)	196 (20)	294 (30)	343 (35)	490 (50)	490 (50)	980 (100)	980 (100)	980 (100)	980 (100)	980 (100)	1176 (120)	1176 (120)	1176 (120)	1176 (120)	1176 (120)	1568 (160)	1568 (160)	1568 (160)	1568 (160)	1568 (160)	1568 (160)	1568 (160)	1568 (160)	1960 (200)	
	14	196 (20)	196 (20)	294 (30)	343 (35)	980 (100)	980 (100)	980 (100)	980 (100)	980 (100)	980 (100)	1176 (120)	1176 (120)	1176 (120)	1176 (120)	1176 (120)	1568 (160)	1568 (160)	1568 (160)	1568 (160)	1568 (160)	1568 (160)	1568 (160)	1568 (160)	1960 (200)	1960 (200)	
	15	196 (20)	294 (30)	343 (35)	490 (50)	980 (100)	980 (100)	980 (100)	980 (100)	980 (100)	980 (100)	1176 (120)	1176 (120)	1176 (120)	1176 (120)	1176 (120)	1568 (160)	1568 (160)	1568 (160)	1568 (160)	1568 (160)	1568 (160)	1960 (200)	1960 (200)	1960 (200)	1960 (200)	
	16	196 (20)	294 (30)	490 (50)	980 (100)	980 (100)	980 (100)	980 (100)	980 (100)	980 (100)	980 (100)	1176 (120)	1176 (120)	1176 (120)	1568 (160)	1568 (160)	1568 (160)	1568 (160)	1568 (160)	1568 (160)	1568 (160)	1960 (200)	1960 (200)	1960 (200)	1960 (200)	1960 (200)	
	17	245 (25)	490 (50)	980 (100)	980 (100)	980 (100)	980 (100)	980 (100)	980 (100)	980 (100)	1176 (120)	1176 (120)	1176 (120)	1176 (120)	1568 (160)	1568 (160)	1568 (160)	1568 (160)	1568 (160)	1568 (160)	1960 (200)	1960 (200)	1960 (200)	1960 (200)	1960 (200)	1960 (200)	
	18	245 (25)	980 (100)	980 (100)	980 (100)	980 (100)	980 (100)	980 (100)	1176 (120)	1176 (120)	1176 (120)	1176 (120)	1568 (160)	1568 (160)	1568 (160)	1568 (160)	1568 (160)	1568 (160)	1568 (160)	1960 (200)	1960 (200)	1960 (200)	1960 (200)	1960 (200)	1960 (200)	1960 (200)	
	19	490 (50)	980 (100)	980 (100)	980 (100)	980 (100)	980 (100)	1176 (120)	1176 (120)	1176 (120)	1176 (120)	1568 (160)	1568 (160)	1568 (160)	1568 (160)	1568 (160)	1568 (160)	1568 (160)	1568 (160)	1960 (200)	1960 (200)	1960 (200)	1960 (200)	1960 (200)	1960 (200)	1960 (200)	
	20	980 (100)	980 (100)	980 (100)	980 (100)	980 (100)	1176 (120)	1176 (120)	1176 (120)	1176 (120)	1568 (160)	1568 (160)	1568 (160)	1568 (160)	1568 (160)	1568 (160)	1960 (200)	1960 (200)	1960 (200)	1960 (200)	1960 (200)	1960 (200)	1960 (200)	1960 (200)	1960 (200)	1960 (200)	
	22	980 (100)	980 (100)	980 (100)	980 (100)	1176 (120)	1176 (120)	1176 (120)	1176 (120)	1176 (120)	1568 (160)	1568 (160)	1568 (160)	1568 (160)	1568 (160)	1960 (200)	1960 (200)	1960 (200)	1960 (200)	1960 (200)	1960 (200)	1960 (200)	1960 (200)	1960 (200)	1960 (200)	1960 (200)	
	24	980 (100)	980 (100)	980 (100)	980 (100)	1176 (120)	1176 (120)	1176 (120)	1176 (120)	1568 (160)	1568 (160)	1568 (160)	1568 (160)	1568 (160)	1960 (200)	1960 (200)	1960 (200)	1960 (200)	1960 (200)	1960 (200)	1960 (200)	1960 (200)	1960 (200)	1960 (200)	1960 (200)	1960 (200)	
	26	980 (100)	980 (100)	980 (100)	1176 (120)	1176 (120)	1176 (120)	1568 (160)	1568 (160)	1568 (160)	1568 (160)	1568 (160)	1568 (160)	1960 (200)	1960 (200)	1960 (200)	1960 (200)	1960 (200)	1960 (200)	1960 (200)	1960 (200)	1960 (200)	1960 (200)	1960 (200)	1960 (200)	1960 (200)	
	28	980 (100)	980 (100)	1176 (120)	1176 (120)	1176 (120)	1568 (160)	1568 (160)	1568 (160)	1568 (160)	1568 (160)	1568 (160)	1960 (200)	1960 (200)	1960 (200)	1960 (200)	1960 (200)	1960 (200)	1960 (200)	1960 (200)	1960 (200)	1960 (200)	1960 (200)	1960 (200)	1960 (200)	1960 (200)	
	30	980 (100)	1176 (120)	1176 (120)	1176 (120)	1176 (120)	1568 (160)	1568 (160)	1568 (160)	1568 (160)	1568 (160)	1960 (200)	1960 (200)	1960 (200)	1960 (200)	1960 (200)	1960 (200)	1960 (200)	1960 (200)	1960 (200)	1960 (200)	1960 (200)	1960 (200)	1960 (200)	1960 (200)	1960 (200)	
	32	1176 (120)	1176 (120)	1176 (120)	1176 (120)	1568 (160)	1568 (160)	1568 (160)	1568 (160)	1568 (160)	1960 (200)	1960 (200)	1960 (200)	1960 (200)	1960 (200)	1960 (200)	1960 (200)	1960 (200)	1960 (200)	1960 (200)	1960 (200)	1960 (200)	1960 (200)	1960 (200)	1960 (200)	1960 (200)	
	34	1176 (120)	1176 (120)	1176 (120)	1568 (160)	1568 (160)	1568 (160)	1568 (160)	1960 (200)	3528 (360)	1960 (200)	1960 (200)	1960 (200)	1960 (200)	1960 (200)	1960 (200)	1960 (200)	1960 (200)	1960 (200)	1960 (200)	1960 (200)	1960 (200)	1960 (200)	1960 (200)	1960 (200)	1960 (200)	
36	1176 (120)	1176 (120)	1568 (160)	1568 (160)	1568 (160)	1568 (160)	1960 (200)	3528 (360)	1960 (200)	1960 (200)	1960 (200)	1960 (200)	1960 (200)	1960 (200)	1960 (200)	1960 (200)	1960 (200)	1960 (200)	1960 (200)	1960 (200)	1960 (200)	1960 (200)	1960 (200)	1960 (200)	1960 (200)		
38	1176 (120)	1176 (120)	1568 (160)	1568 (160)	1568 (160)	1568 (160)	1960 (200)	1960 (200)	1960 (200)	1960 (200)	1960 (200)	1960 (200)	1960 (200)	1960 (200)	1960 (200)	1960 (200)	1960 (200)	1960 (200)	1960 (200)	1960 (200)	1960 (200)	1960 (200)	1960 (200)	1960 (200)	1960 (200)		
40	1176 (120)	1568 (160)	1568 (160)	1568 (160)	1568 (160)	1568 (160)	1960 (200)	1960 (200)	1960 (200)	1960 (200)	1960 (200)	1960 (200)	1960 (200)	1960 (200)	1960 (200)	1960 (200)	1960 (200)	1960 (200)	1960 (200)	1960 (200)	1960 (200)	1960 (200)	1960 (200)	1960 (200)	1960 (200)		

- (注) 1. 定格総荷重=部材質量+吊具質量 (フック等含む)
 2. 上表は、吊上げ余裕代を考慮した規格である。

表 18.5 トラッククレーン機種選定表（油圧伸縮ジブ型）（H=20m）

枠内上段：SI 単位系表示 単位 kN

下段：旧来呼称 単位 t

吊上げ 高さ	H=20																									
定格総 荷重	19.6 (2)	29.4 (3)	39.2 (4)	49.0 (5)	58.8 (6)	68.6 (7)	78.4 (8)	88.2 (9)	98.0 (10)	117.6 (12)	137.2 (14)	156.8 (16)	176.4 (18)	196.0 (20)	215.6 (22)	235.2 (24)	254.8 (26)	274.4 (28)	294.0 (30)	313.6 (32)	333.2 (34)	352.8 (36)	372.4 (38)	392.0 (40)		
作業半径	8	196 (20)	196 (20)	196 (20)	196 (20)	245 (25)	245 (25)	294 (30)	294 (30)	343 (35)	490 (50)	980 (100)	980 (100)	980 (100)	1176 (120)	1176 (120)	1176 (120)	1176 (120)	1176 (120)	1176 (120)	1176 (120)	1176 (120)	1176 (120)	1176 (120)	1176 (120)	
	9	196 (20)	196 (20)	196 (20)	196 (20)	245 (25)	245 (25)	294 (30)	294 (30)	343 (35)	490 (50)	980 (100)	980 (100)	980 (100)	1176 (120)	1176 (120)	1176 (120)	1176 (120)	1176 (120)	1176 (120)	1176 (120)	1176 (120)	1176 (120)	1176 (120)	1176 (120)	1598 (160)
	10	196 (20)	196 (20)	196 (20)	196 (20)	245 (25)	245 (25)	294 (30)	294 (30)	343 (35)	490 (50)	980 (100)	980 (100)	980 (100)	1176 (120)	1176 (120)	1176 (120)	1176 (120)	1176 (120)	1176 (120)	1176 (120)	1176 (120)	1598 (160)	1598 (160)	1598 (160)	1598 (160)
	11	196 (20)	196 (20)	245 (25)	245 (25)	343 (35)	343 (35)	490 (50)	490 (50)	980 (100)	980 (100)	980 (100)	980 (100)	1176 (120)	1176 (120)	1176 (120)	1176 (120)	1176 (120)	1176 (120)	1176 (120)	1176 (120)	1176 (120)	1598 (160)	1598 (160)	1598 (160)	1598 (160)
	12	196 (20)	196 (20)	245 (25)	294 (30)	343 (35)	343 (35)	490 (50)	980 (100)	980 (100)	1176 (120)	1176 (120)	1176 (120)	1176 (120)	1176 (120)	1176 (120)	1176 (120)	1176 (120)	1176 (120)	1598 (160)	1598 (160)	1598 (160)	1598 (160)	1598 (160)	1598 (160)	1960 (200)
	13	196 (20)	196 (20)	294 (30)	343 (35)	490 (50)	490 (50)	980 (100)	980 (100)	980 (100)	1176 (120)	1176 (120)	1176 (120)	1176 (120)	1176 (120)	1176 (120)	1176 (120)	1598 (160)	1598 (160)	1598 (160)	1598 (160)	1598 (160)	1598 (160)	1598 (160)	1598 (160)	1960 (200)
	14	196 (20)	196 (20)	294 (30)	343 (35)	490 (50)	980 (100)	980 (100)	980 (100)	1176 (120)	1176 (120)	1176 (120)	1176 (120)	1176 (120)	1176 (120)	1176 (120)	1598 (160)	1598 (160)	1598 (160)	1598 (160)	1598 (160)	1598 (160)	1598 (160)	1960 (200)	1960 (200)	1960 (200)
	15	196 (20)	294 (30)	343 (35)	490 (50)	980 (100)	980 (100)	980 (100)	980 (100)	1176 (120)	1176 (120)	1176 (120)	1176 (120)	1176 (120)	1176 (120)	1598 (160)	1598 (160)	1598 (160)	1598 (160)	1598 (160)	1598 (160)	1960 (200)	1960 (200)	1960 (200)	1960 (200)	1960 (200)
	16	196 (20)	294 (30)	490 (50)	980 (100)	980 (100)	980 (100)	980 (100)	1176 (120)	1176 (120)	1176 (120)	1176 (120)	1598 (160)	1598 (160)	1598 (160)	1598 (160)	1598 (160)	1598 (160)	1598 (160)	1960 (200)	1960 (200)	1960 (200)	1960 (200)	1960 (200)	1960 (200)	1960 (200)
	17	245 (25)	490 (50)	980 (100)	980 (100)	980 (100)	980 (100)	980 (100)	1176 (120)	1176 (120)	1176 (120)	1176 (120)	1176 (120)	1598 (160)	1598 (160)	1598 (160)	1598 (160)	1598 (160)	1598 (160)	1960 (200)	1960 (200)	1960 (200)	1960 (200)	1960 (200)	1960 (200)	
	18	245 (25)	980 (100)	980 (100)	980 (100)	980 (100)	980 (100)	1176 (120)	1176 (120)	1176 (120)	1176 (120)	1176 (120)	1598 (160)	1598 (160)	1598 (160)	1598 (160)	1598 (160)	1598 (160)	1960 (200)	1960 (200)	1960 (200)	1960 (200)	1960 (200)	1960 (200)	1960 (200)	
	19	490 (50)	980 (100)	980 (100)	980 (100)	980 (100)	980 (100)	1176 (120)	1176 (120)	1176 (120)	1176 (120)	1598 (160)	1598 (160)	1598 (160)	1598 (160)	1598 (160)	1598 (160)	1960 (200)	1960 (200)	1960 (200)	1960 (200)	1960 (200)	1960 (200)	1960 (200)	1960 (200)	
	20	980 (100)	980 (100)	980 (100)	980 (100)	980 (100)	1176 (120)	1176 (120)	1176 (120)	1176 (120)	1598 (160)	1598 (160)	1598 (160)	1598 (160)	1598 (160)	1960 (200)	1960 (200)	1960 (200)	1960 (200)	1960 (200)	1960 (200)	1960 (200)	1960 (200)	1960 (200)	1960 (200)	
	22	980 (100)	980 (100)	980 (100)	980 (100)	1176 (120)	1176 (120)	1176 (120)	1176 (120)	1598 (160)	1598 (160)	1598 (160)	1598 (160)	1598 (160)	1960 (200)	1960 (200)	1960 (200)	1960 (200)	1960 (200)	1960 (200)						
	24	980 (100)	980 (100)	980 (100)	980 (100)	1176 (120)	1176 (120)	1176 (120)	1598 (160)	1598 (160)	1598 (160)	1598 (160)	1598 (160)	1960 (200)	1960 (200)	1960 (200)	1960 (200)									
	26	980 (100)	980 (100)	980 (100)	1176 (120)	1176 (120)	1176 (120)	1598 (160)	1598 (160)	1598 (160)	1598 (160)	1598 (160)	1960 (200)	1960 (200)												
	28	980 (100)	980 (100)	1176 (120)	1176 (120)	1176 (120)	1598 (160)	1598 (160)	1598 (160)	1598 (160)	1598 (160)	1960 (200)	1960 (200)													
	30	980 (100)	1176 (120)	1176 (120)	1176 (120)	1176 (120)	1598 (160)	1598 (160)	1598 (160)	1598 (160)	1960 (200)	1960 (200)														
	32	1176 (120)	1176 (120)	1176 (120)	1176 (120)	1598 (160)	1598 (160)	1598 (160)	1598 (160)	1960 (200)	3528 (360)															
	34	1176 (120)	1176 (120)	1176 (120)	1598 (160)	1598 (160)	1598 (160)	1598 (160)	3528 (360)	3528 (360)																
36	1176 (120)	1176 (120)	1598 (160)	1598 (160)	1598 (160)	1598 (160)	3528 (360)	3528 (360)																		
38	1176 (120)	1176 (120)	1598 (160)	1598 (160)	1598 (160)																					
40	1176 (120)	1598 (160)	1598 (160)	1598 (160)	1598 (160)																					

- (注) 1. 定格総荷重＝部材質量＋吊具質量（フック等含む）
2. 上表は、吊上げ余裕代を考慮した規格である。

表 18.6 トラッククレーン機種選定表 (油圧伸縮ジブ型) (H=25m)

枠内上段: SI 単位系表示 単位 kN

下段: 旧来呼称 単位 t

吊上げ高さ		H=25																											
定格総荷重		19.6 (2)	29.4 (3)	39.2 (4)	49.0 (5)	58.8 (6)	68.6 (7)	78.4 (8)	88.2 (9)	98.0 (10)	117.6 (12)	137.2 (14)	156.8 (16)	176.4 (18)	196.0 (20)	215.6 (22)	235.2 (24)	254.8 (26)	274.4 (28)	294.0 (30)	313.6 (32)	333.2 (34)	352.8 (36)	372.4 (38)	392.0 (40)				
作業半径	8	196 (20)	196 (20)	196 (20)	196 (20)	245 (25)	245 (25)	294 (30)	343 (35)	343 (35)	490 (50)	980 (100)	980 (100)	1176 (120)	1176 (120)	1176 (120)	1176 (120)	1176 (120)	1176 (120)	1176 (120)	1176 (120)	1176 (120)	1176 (120)	1176 (120)	1176 (120)	1176 (120)			
	9	196 (20)	196 (20)	196 (20)	245 (25)	245 (25)	294 (30)	294 (30)	343 (35)	343 (35)	490 (50)	980 (100)	980 (100)	1176 (120)	1176 (120)	1176 (120)	1176 (120)	1176 (120)	1176 (120)	1176 (120)	1176 (120)	1176 (120)	1176 (120)	1176 (120)	1568 (160)	1568 (160)	1568 (160)	1568 (160)	
	10	196 (20)	196 (20)	245 (25)	245 (25)	294 (30)	294 (30)	343 (35)	343 (35)	490 (50)	980 (100)	980 (100)	1176 (120)	1176 (120)	1176 (120)	1176 (120)	1176 (120)	1176 (120)	1176 (120)	1176 (120)	1176 (120)	1176 (120)	1176 (120)	1568 (160)	1568 (160)	1568 (160)	1568 (160)	1568 (160)	
	11	196 (20)	245 (25)	245 (25)	294 (30)	343 (35)	343 (35)	490 (50)	490 (50)	980 (100)	980 (100)	1176 (120)	1176 (120)	1176 (120)	1176 (120)	1176 (120)	1176 (120)	1176 (120)	1176 (120)	1176 (120)	1176 (120)	1176 (120)	1568 (160)	1568 (160)	1568 (160)	1568 (160)	1568 (160)	1960 (200)	
	12	245 (25)	245 (25)	245 (25)	294 (30)	343 (35)	343 (35)	490 (50)	490 (50)	980 (100)	980 (100)	1176 (120)	1176 (120)	1176 (120)	1176 (120)	1176 (120)	1176 (120)	1176 (120)	1176 (120)	1176 (120)	1176 (120)	1176 (120)	1568 (160)	1568 (160)	1568 (160)	1568 (160)	1960 (200)	1960 (200)	
	13	245 (25)	294 (30)	294 (30)	343 (35)	490 (50)	490 (50)	980 (100)	980 (100)	980 (100)	1176 (120)	1176 (120)	1176 (120)	1176 (120)	1176 (120)	1176 (120)	1176 (120)	1568 (160)	1568 (160)	1568 (160)	1568 (160)	1568 (160)	1568 (160)	1568 (160)	1568 (160)	1960 (200)	1960 (200)	1960 (200)	1960 (200)
	14	245 (25)	294 (30)	294 (30)	343 (35)	980 (100)	980 (100)	980 (100)	980 (100)	1176 (120)	1176 (120)	1176 (120)	1176 (120)	1176 (120)	1176 (120)	1176 (120)	1568 (160)	1568 (160)	1568 (160)	1568 (160)	1568 (160)	1568 (160)	1568 (160)	1960 (200)	1960 (200)	1960 (200)	1960 (200)	1960 (200)	
	15	294 (30)	294 (30)	490 (50)	490 (50)	980 (100)	980 (100)	980 (100)	980 (100)	1176 (120)	1176 (120)	1176 (120)	1176 (120)	1176 (120)	1176 (120)	1568 (160)	1568 (160)	1568 (160)	1568 (160)	1568 (160)	1568 (160)	1960 (200)	1960 (200)	1960 (200)	1960 (200)	1960 (200)	1960 (200)	1960 (200)	
	16	294 (30)	343 (35)	490 (50)	980 (100)	980 (100)	980 (100)	1176 (120)	1176 (120)	1176 (120)	1176 (120)	1176 (120)	1176 (120)	1176 (120)	1568 (160)	1568 (160)	1568 (160)	1568 (160)	1568 (160)	1568 (160)	1960 (200)	1960 (200)	1960 (200)	1960 (200)	1960 (200)	1960 (200)	1960 (200)	1960 (200)	
	17	294 (30)	490 (50)	980 (100)	980 (100)	980 (100)	980 (100)	1176 (120)	1176 (120)	1176 (120)	1176 (120)	1176 (120)	1176 (120)	1176 (120)	1568 (160)	1568 (160)	1568 (160)	1568 (160)	1568 (160)	1568 (160)	1960 (200)	1960 (200)	1960 (200)	1960 (200)	1960 (200)	1960 (200)	1960 (200)	1960 (200)	
	18	343 (35)	980 (100)	980 (100)	980 (100)	980 (100)	1176 (120)	1176 (120)	1176 (120)	1176 (120)	1176 (120)	1176 (120)	1568 (160)	1568 (160)	1568 (160)	1568 (160)	1568 (160)	1568 (160)	1960 (200)	1960 (200)	1960 (200)	1960 (200)	1960 (200)	1960 (200)	1960 (200)	1960 (200)	1960 (200)	1960 (200)	
	19	980 (100)	980 (100)	980 (100)	980 (100)	980 (100)	1176 (120)	1176 (120)	1176 (120)	1176 (120)	1176 (120)	1568 (160)	1568 (160)	1568 (160)	1568 (160)	1568 (160)	1568 (160)	1960 (200)	1960 (200)	1960 (200)	1960 (200)	1960 (200)	1960 (200)	1960 (200)	1960 (200)	1960 (200)	1960 (200)	1960 (200)	
	20	980 (100)	980 (100)	980 (100)	980 (100)	980 (100)	1176 (120)	1176 (120)	1176 (120)	1176 (120)	1568 (160)	1568 (160)	1568 (160)	1568 (160)	1568 (160)	1568 (160)	1960 (200)	1960 (200)	1960 (200)	1960 (200)	1960 (200)	1960 (200)	1960 (200)	1960 (200)	1960 (200)	1960 (200)	1960 (200)	1960 (200)	
	22	980 (100)	980 (100)	980 (100)	1176 (120)	1176 (120)	1176 (120)	1176 (120)	1176 (120)	1568 (160)	1568 (160)	1568 (160)	1568 (160)	1960 (200)	1960 (200)	1960 (200)	1960 (200)	1960 (200)	1960 (200)	1960 (200)	1960 (200)	1960 (200)	1960 (200)	1960 (200)	1960 (200)	1960 (200)	1960 (200)	1960 (200)	
	24	980 (100)	980 (100)	980 (100)	980 (100)	1176 (120)	1176 (120)	1176 (120)	1176 (120)	1568 (160)	1568 (160)	1568 (160)	1568 (160)	1960 (200)	1960 (200)	1960 (200)	1960 (200)	1960 (200)	1960 (200)	1960 (200)	1960 (200)	1960 (200)	1960 (200)	1960 (200)	1960 (200)	1960 (200)	1960 (200)	1960 (200)	
	26	980 (100)	980 (100)	980 (100)	1176 (120)	1176 (120)	1176 (120)	1568 (160)	1568 (160)	1568 (160)	1568 (160)	1568 (160)	1960 (200)	1960 (200)	1960 (200)	1960 (200)	1960 (200)	1960 (200)	1960 (200)	1960 (200)	1960 (200)	1960 (200)	1960 (200)	1960 (200)	1960 (200)	1960 (200)	1960 (200)	1960 (200)	
	28	980 (100)	980 (100)	1176 (120)	1176 (120)	1176 (120)	1568 (160)	1568 (160)	1568 (160)	1568 (160)	1960 (200)	1960 (200)	1960 (200)	3528 (360)															
	30	980 (100)	1176 (120)	1176 (120)	1176 (120)	1176 (120)	1568 (160)	1568 (160)	1568 (160)	1568 (160)	1960 (200)	1960 (200)	3528 (360)																
	32	1176 (120)	1176 (120)	1176 (120)	1176 (120)	1568 (160)	1568 (160)	1568 (160)	1568 (160)	3528 (360)	3528 (360)																		
	34	1176 (120)	1176 (120)	1176 (120)	1568 (160)	1568 (160)	1568 (160)	1568 (160)	3528 (360)	3528 (360)																			
36	1176 (120)	1176 (120)	1568 (160)	1568 (160)	1568 (160)	1568 (160)	3528 (360)	3528 (360)																					
38	1176 (120)	1176 (120)	1568 (160)	1568 (160)	1568 (160)																								
40	1568 (160)	1568 (160)	1568 (160)																										

(注) 1. 定格総荷重=部材質量+吊具質量 (フック等含む)
 2. 上表は、吊上げ余裕代を考慮した規格である。

表 18.7 トラッククレーン機種選定表 (油圧伸縮ジブ型) (H=30m)

枠内上段: SI 単位系表示 単位 kN

下段: 旧来呼称 単位 t

吊上げ 高さ	H=30																									
	19.6 (2)	29.4 (3)	39.2 (4)	49.0 (5)	58.8 (6)	68.6 (7)	78.4 (8)	88.2 (9)	98.0 (10)	117.6 (12)	137.2 (14)	156.8 (16)	176.4 (18)	196.0 (20)	215.6 (22)	235.2 (24)	254.8 (26)	274.4 (28)	294.0 (30)	313.6 (32)	333.2 (34)	352.8 (36)	372.4 (38)	392.0 (40)		
8	343 (35)	343 (35)	343 (35)	343 (35)	343 (35)	343 (35)	343 (35)	490 (50)	980 (100)	980 (100)	980 (100)	1176 (120)	1176 (120)	1176 (120)	1176 (120)	1176 (120)	1176 (120)	1176 (120)	1176 (120)	1176 (120)	1176 (120)	1568 (160)	1568 (160)	1568 (160)	1568 (160)	
9	343 (35)	343 (35)	343 (35)	343 (35)	343 (35)	343 (35)	343 (35)	490 (50)	980 (100)	980 (100)	980 (100)	1176 (120)	1176 (120)	1176 (120)	1176 (120)	1176 (120)	1176 (120)	1176 (120)	1176 (120)	1176 (120)	1176 (120)	1568 (160)	1568 (160)	1568 (160)	1568 (160)	
10	343 (35)	343 (35)	343 (35)	343 (35)	343 (35)	343 (35)	343 (35)	490 (50)	980 (100)	980 (100)	980 (100)	1176 (120)	1176 (120)	1176 (120)	1176 (120)	1176 (120)	1176 (120)	1176 (120)	1176 (120)	1176 (120)	1176 (120)	1568 (160)	1568 (160)	1568 (160)	1568 (160)	
11	343 (35)	343 (35)	343 (35)	343 (35)	343 (35)	343 (35)	343 (35)	490 (50)	980 (100)	980 (100)	980 (100)	1176 (120)	1176 (120)	1176 (120)	1176 (120)	1176 (120)	1176 (120)	1176 (120)	1176 (120)	1176 (120)	1176 (120)	1568 (160)	1568 (160)	1568 (160)	1568 (160)	
12	343 (35)	343 (35)	343 (35)	343 (35)	343 (35)	490 (50)	980 (100)	980 (100)	980 (100)	1176 (120)	1176 (120)	1176 (120)	1176 (120)	1176 (120)	1176 (120)	1176 (120)	1568 (160)	1568 (160)	1568 (160)	1568 (160)	1568 (160)	1568 (160)	1568 (160)	1960 (200)	1960 (200)	
13	343 (35)	343 (35)	343 (35)	343 (35)	490 (50)	980 (100)	980 (100)	980 (100)	980 (100)	1176 (120)	1176 (120)	1176 (120)	1176 (120)	1176 (120)	1176 (120)	1568 (160)	1568 (160)	1568 (160)	1568 (160)	1568 (160)	1568 (160)	1568 (160)	1960 (200)	1960 (200)	1960 (200)	1960 (200)
14	343 (35)	343 (35)	343 (35)	343 (35)	980 (100)	980 (100)	980 (100)	980 (100)	1176 (120)	1176 (120)	1176 (120)	1176 (120)	1176 (120)	1176 (120)	1568 (160)	1568 (160)	1568 (160)	1568 (160)	1568 (160)	1568 (160)	1960 (200)	1960 (200)	1960 (200)	1960 (200)	1960 (200)	
15	343 (35)	343 (35)	490 (50)	980 (100)	980 (100)	980 (100)	980 (100)	980 (100)	1176 (120)	1176 (120)	1176 (120)	1176 (120)	1176 (120)	1568 (160)	1568 (160)	1568 (160)	1568 (160)	1568 (160)	1568 (160)	1960 (200)	1960 (200)	1960 (200)	1960 (200)	1960 (200)	1960 (200)	
16	343 (35)	343 (35)	490 (50)	980 (100)	980 (100)	980 (100)	980 (100)	1176 (120)	1176 (120)	1176 (120)	1176 (120)	1176 (120)	1568 (160)	1568 (160)	1568 (160)	1568 (160)	1568 (160)	1568 (160)	1960 (200)	1960 (200)	1960 (200)	1960 (200)	1960 (200)	1960 (200)	1960 (200)	
17	343 (35)	980 (100)	980 (100)	980 (100)	980 (100)	980 (100)	980 (100)	1176 (120)	1176 (120)	1176 (120)	1176 (120)	1568 (160)	1568 (160)	1568 (160)	1568 (160)	1568 (160)	1568 (160)	1568 (160)	1960 (200)	1960 (200)	1960 (200)	1960 (200)	1960 (200)	1960 (200)	1960 (200)	
18	343 (35)	980 (100)	980 (100)	980 (100)	980 (100)	980 (100)	1176 (120)	1176 (120)	1176 (120)	1176 (120)	1176 (120)	1568 (160)	1568 (160)	1568 (160)	1568 (160)	1960 (200)	1960 (200)	1960 (200)	1960 (200)	1960 (200)	1960 (200)	1960 (200)	1960 (200)	1960 (200)	1960 (200)	
19	980 (100)	980 (100)	980 (100)	980 (100)	980 (100)	980 (100)	1176 (120)	1176 (120)	1176 (120)	1176 (120)	1568 (160)	1568 (160)	1568 (160)	1568 (160)	1960 (200)	1960 (200)	1960 (200)	1960 (200)	1960 (200)	1960 (200)	1960 (200)	1960 (200)	1960 (200)	1960 (200)	1960 (200)	
20	980 (100)	980 (100)	980 (100)	980 (100)	980 (100)	1176 (120)	1176 (120)	1176 (120)	1176 (120)	1568 (160)	1568 (160)	1568 (160)	1568 (160)	1960 (200)	1960 (200)	1960 (200)	1960 (200)	1960 (200)	1960 (200)	1960 (200)	1960 (200)	1960 (200)	1960 (200)	1960 (200)	1960 (200)	
22	980 (100)	980 (100)	980 (100)	980 (100)	1176 (120)	1176 (120)	1176 (120)	1176 (120)	1568 (160)	1568 (160)	1568 (160)	1568 (160)	1960 (200)	1960 (200)	1960 (200)	1960 (200)	1960 (200)	1960 (200)	1960 (200)	1960 (200)	1960 (200)	1960 (200)	1960 (200)	1960 (200)	1960 (200)	
24	980 (100)	980 (100)	980 (100)	980 (100)	1176 (120)	1176 (120)	1176 (120)	1568 (160)	1568 (160)	1568 (160)	1568 (160)	1568 (160)	1960 (200)	1960 (200)	1960 (200)	1960 (200)	1960 (200)	1960 (200)	1960 (200)	1960 (200)	1960 (200)	1960 (200)	1960 (200)	1960 (200)	1960 (200)	
26	980 (100)	980 (100)	980 (100)	1176 (120)	1176 (120)	1176 (120)	1568 (160)	1568 (160)	1568 (160)	1568 (160)	1568 (160)	1960 (200)	1960 (200)	3528 (360)												
28	980 (100)	980 (100)	1176 (120)	1176 (120)	1176 (120)	1568 (160)	1568 (160)	1568 (160)	1568 (160)	1960 (200)	1568 (160)	1568 (160)	3528 (360)	3528 (360)												
30	980 (100)	1176 (120)	1176 (120)	1176 (120)	1176 (120)	1568 (160)	1568 (160)	1568 (160)	1568 (160)	1960 (200)	1568 (160)	1568 (160)	3528 (360)	3528 (360)												
32	1176 (120)	1176 (120)	1176 (120)	1176 (120)	1568 (160)	1568 (160)	1568 (160)	1568 (160)	1568 (160)	1960 (200)	1568 (160)	1568 (160)	3528 (360)	3528 (360)												
34	1176 (120)	1176 (120)	1176 (120)	1568 (160)	1568 (160)	1568 (160)	1568 (160)	1568 (160)	1568 (160)	1960 (200)	1568 (160)	1568 (160)	3528 (360)	3528 (360)												
36																										
38																										
40																										

(注) 1. 定格総荷重=部材質量+吊具質量 (フック等含む)

2. 上表は、吊上げ余裕代を考慮した規格である。