

第 4 章 共同溝工

1)	共同溝工	545
1)-1	共同溝工(1)	545
1)-2	共同溝工(2)	551
1)-3	杭抜き跡砂充填工	571
1)-4	送風機据付・撤去, 運転工	572
1)-5	盛替えばり設置・撤去工	573
1)-6	防水工・防水層保護工	574
2)	電線共同溝工(C・C・BOX)	575
3)	情報ボックス工	584
4)	観測井戸設置工	592

1) 共同溝工

1)-1 共同溝工(1)

1. 適用範囲

本資料は、土留覆工方式及び土留開放方式による掘削深さ 16m までの標準部の共同溝工に適用する。

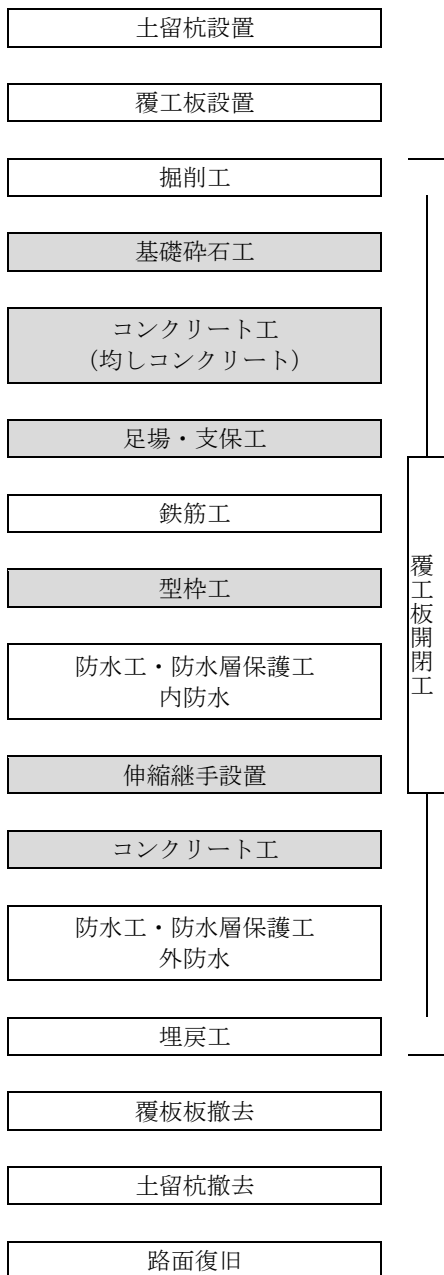
ただし、内防水施工による標準部、特殊部・換気口部及び電線共同溝等の歩道に設置する簡易なものには適用しない。

なお、適用は現場打ちボックスカルバートの同一断面 1 層 2 連までとする。

また、本項の適用を外れる共同溝工については、共同溝工 (2) を適用する。

2. 施工概要

施工フローは、下記を標準とする。



(注) 1. 本歩掛で対応しているのは、着色部分のみである。

2. 本歩掛で対応していない工種（掘削工、防水工・防水層保護工、埋戻工、覆工板開閉工）については、共同溝工 (2) を適用する。

3. 基礎砕石工（基礎砕石）、コンクリート工（均しコンクリート・歩床部コンクリート）、伸縮継手設置（目地・止水板）は、必要に応じて計上する。

3. 施工歩掛

3-1 共同溝工

3-1-1 機種の種類

機械・規格は、次表を標準とする。

表 3.1 機種の種類

機械名	規格
コンクリートポンプ車	ブーム式 90~110m ³ /h

3-1-2 コンクリートポンプ車圧送コンクリートの適用

コンクリートポンプ車圧送コンクリートのスランプ値及び粗骨材の最大寸法は、次表の範囲とする。

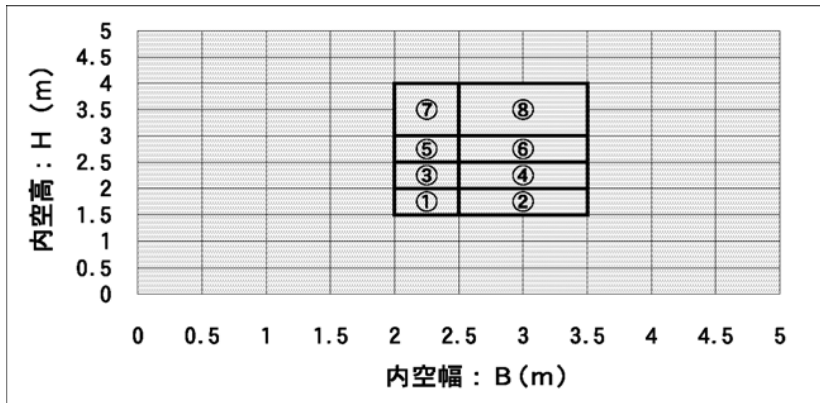
表 3.2 コンクリートポンプ車圧送コンクリートの標準範囲

スランプ (cm)	粗骨材の最大寸法 (mm)
8~12	40 以下

3-1-3 共同溝工歩掛

1層1連及び同一断面の1層2連の共同溝工施工歩掛は、次表のとおりとする。

図 3.1 共同溝工歩掛区分



- (注) 1. 1層1連の共同溝工施工歩掛は、歩掛区分①~④までとする。
 2. 同一断面1層2連の共同溝工施工歩掛は、歩掛区分③~⑧までとする。

表 3.3 共同溝工歩掛

(コンクリート 10m3 当り)

名称	規格	単位	共同溝工 (1層1連土被り:1.5<DH≤3.0) 適用歩掛			
			①	②	③	④
			2.0≤B<2.5 1.5≤H<2.0	2.5≤B<3.5 1.5≤H<2.0	2.0≤B<2.5 2.0≤H<2.5	2.5≤B<3.5 2.0≤H<2.5
世話役		人	1.9 (1.9)	1.8 (1.8)	2.4 (2.1)	2.3 (2.0)
特殊作業員		〃	0.6 (0.6)	0.6 (0.6)	0.6 (0.6)	0.6 (0.6)
普通作業員		〃	4.5 (4.3)	4.3 (4.2)	6.0 (4.7)	5.7 (4.6)
型枠工		〃	7.2 (6.6)	6.7 (6.1)	7.8 (7.1)	7.4 (6.6)
とび工		〃	0.3 (0.3)	0.3 (0.3)	1.3 (0.3)	1.2 (0.4)
コンクリート	躯体部	m3	10.2 (10.2)			
コンクリート ポンプ車運転	ブーム式 90~110m3/h	h	0.9 (0.9)			
雑工種率	基礎砕石	%	5.8 (6.1)	6.6 (7.0)	4.2 (5.1)	4.9 (5.8)
	均しコンクリート	〃	5.5 (5.6)	6.0 (6.1)	4.0 (4.6)	4.4 (5.1)
	歩床部コンクリート	〃	5.9 (5.9)	6.6 (6.6)	4.3 (4.9)	4.8 (5.5)
	目地・止水板	〃	1.5 (1.6)	1.5 (1.6)	1.2 (1.4)	1.1 (1.4)
諸雑費率	一般足場	〃	6.0 (6.0)	5.6 (5.5)	6.1 (6.6)	5.7 (6.0)
	手摺先行型枠組足場	〃	7.1	6.7	9.9	9.3

(注) 1. 上表の労務歩掛は、一般型枠による製作設置・撤去、足場・支保設置・撤去、コンクリート打設・養生等を含むものである。

なお、雑工種は必要に応じて計上する。

2. 上表の共同溝工歩掛は、内防水施工等により撤去しない埋設型枠にて施工する場合は、適用できない。

3. 設計数量は、躯体部本体コンクリートの数量とする。

4. コンクリートの補正係数は、躯体部+0.02として上表に含めてある。

5. 雑工種・諸雑費は、労務費とコンクリートポンプ車損料及び運転経費の合計額に上表の率を乗じた金額を計上する。

ただし、諸雑費として計上する金額は、上限値とする。

なお、雑工種及び諸雑費に含まれる内容は表 3.4のとおりである。

6. 養生は、散水養生、被膜養生程度のものであり、給熱養生等の特別な養生を必要とする場合は諸雑費率から1.0%減ずるものとし、養生費を「第II編第4章コンクリート1)コンクリート工」により別途計上する。

7. 冬期の施工で、雪寒仮囲い等の特別な足場と給熱養生等の特別な養生を必要とする場合は、()書きの数値を使用するものとし、足場費及び養生費については、「第II編第5章仮設工15)-2雪寒仮囲い工」により別途計上する。

8. 基礎砕石の敷均し厚は、20cm以下を標準としており、これにより難しい場合は別途計上する。

9. 躯体部をコンクリートポンプ車配管打設にて施工する場合で圧送管組立・撤去が必要な場合は、「第IV編第4章共同溝工1)-2共同溝工(2)」により別途計上する。

なお、コンクリート1日当り打設量は、躯体部87m3を標準とする。

10. 化粧型枠を使用する場合は、「第II編第4章コンクリート工2)型枠工」により化粧型枠の必要数量分について化粧型枠率分費用を加算する。

11. 雑工種における材料は、種別・規格に関わらず適用できる。

ただし、目地・止水板についてはスリップバー方式を標準としており、スリップバー方式以外の継手構造(カラー方式等)を使用する場合は、別途計上する。

なお、特殊目地材の材料費は必要量を別途計上する。

12. 可とう性継手、取替式止水板及びグラウト管等を施工する場合は、別途計上する。

13. 防水工・防水層保護工を施工する場合は、「第IV編第4章共同溝工1)-2共同溝工(2)」により別途計上する。

14. 本歩掛には、コンクリートポンプ車打設時のホースの筒先作業等を行う機械補助労務を含む。

15. 本歩掛には、型枠施工時の剥離材塗布及びケレン作業を含む。

16. 手摺先行型枠組足場は二段手すり及び幅木の機能を有している。

表 3.3 共同溝工歩掛 (つづき)

(コンクリート 10m3 当り)

名称	規格	単位	共同溝工 (1層2連土被り:1.5<DH≤3.0) 適用歩掛		共同溝工 (1層2連土被り:3.0<DH≤5.0) 適用歩掛			
			③	④	⑤	⑥	⑦	⑧
			2.0≤B<2.5 2.0≤H<2.5	2.5≤B<3.5 2.0≤H<2.5	2.0≤B<2.5 2.5≤H<3.0	2.5≤B<3.5 2.5≤H<3.0	2.0≤B<2.5 3.0≤H<4.0	2.5≤B<3.5 3.0≤H<4.0
世話役		人	2.1 (1.9)	2.1 (1.9)	1.8 (1.7)	1.8 (1.6)	2.0 (1.8)	2.0 (1.8)
特殊作業員		〃	0.6 (0.6)	0.6 (0.6)	0.6 (0.6)	0.6 (0.6)	0.6 (0.6)	0.6 (0.6)
普通作業員		〃	5.3 (4.5)	5.1 (4.4)	4.6 (3.9)	4.5 (3.8)	5.0 (4.2)	4.9 (4.2)
型枠工		〃	7.2 (6.4)	6.7 (5.8)	6.0 (5.4)	5.7 (4.9)	6.5 (5.7)	6.2 (5.2)
とび工		〃	0.9 (0.4)	0.9 (0.4)	0.8 (0.3)	0.8 (0.4)	0.9 (0.4)	1.0 (0.5)
コンクリート	躯体部	m3	10.2 (10.2)					
コンクリート ポンプ車運転	ブーム式 90~110m3/h	h	0.9 (0.9)					
雑 工 種 率	基礎砕石	%	5.1 (5.9)	5.7 (6.6)	4.3 (5.0)	4.9 (5.7)	3.6 (4.2)	4.1 (4.9)
	均しコン クリート	〃	4.2 (4.7)	4.8 (5.3)	3.6 (4.0)	3.9 (4.4)	3.1 (3.5)	3.4 (3.9)
	歩床部コン クリート	〃	5.0 (5.5)	5.3 (5.9)	4.1 (4.5)	4.4 (4.9)	3.5 (3.9)	3.9 (4.3)
	目地・止水 板	〃	1.2 (1.4)	1.2 (1.4)	1.2 (1.4)	1.3 (1.5)	1.1 (1.3)	1.2 (1.4)
諸 雑 費 率	一般足場	〃	5.5 (5.9)	5.0 (5.4)	4.7 (4.8)	4.2 (4.4)	4.9 (5.2)	4.5 (4.9)
	手摺先行型枠 組足場	〃	8.0	7.2	7.3	6.5	7.4	6.7

(注) 1. 上表の労務歩掛は、型枠による製作設置・撤去、足場・支保設置・撤去、コンクリート打設・養生等を含むものである。

なお、雑工種は必要に応じて計上する。

2. 上表の共同溝工歩掛は、内防水施工等により撤去しない埋設型枠にて施工する場合は、適用できない。

3. 設計数量は、躯体部本体コンクリートの数量とする。

4. コンクリートの補正係数は、躯体部+0.02として上表に含めてある。

5. 雑工種・諸雑費は、労務費とコンクリートポンプ車損料及び運転経費の合計額に上表の率を乗じた金額を計上する。

ただし、諸雑費として計上する金額は、上限値とする。

なお、雑工種及び諸雑費に含まれる内容は表 3.4 のとおりである。

6. 養生は、散水養生、被膜養生程度のものであり、給熱養生等の特別な養生を必要とする場合は諸雑費率から 1.0%減ずるものとし、養生費を「第Ⅱ編第 4 章コンクリート工 1)コンクリート工」により別途計上する。

7. 冬期の施工で、雪寒仮囲い等の特別な足場と給熱養生等の特別な養生を必要とする場合は、() 書きの数値を使用するものとし、足場費及び養生費については、「第Ⅱ編第 5 章仮設工 15)-2 雪寒仮囲い工」により別途計上する。

8. 基礎砕石の敷均し厚は、20cm 以下を標準としており、これにより難い場合は別途計上する。

9. 躯体部をコンクリートポンプ車配管打設にて施工する場合で圧送管組立・撤去が必要な場合は、「第Ⅳ編第 4 章共同溝工 1)-2 共同溝工 (2)」により別途計上する。

なお、コンクリート 1 日当り打設量は、躯体部 87m3 を標準とする。

10. 化粧型枠を使用する場合は、「第Ⅱ編第 4 章コンクリート工 2)型枠工」により化粧型枠の必要数量分について化粧型枠率分費用を加算する。

11. 雑工種における材料は、種別・規格にかかわらず適用出来る。

ただし、目地・止水板についてはスリップパー方式を標準としており、スリップパー方式以外の継手構造(カラー方式等)を使用する場合は、別途計上する。

なお、特殊目地材の材料費は必要量を別途計上する。

12. 可とう性継手、取替式止水板及びグラウト管等を施工する場合は、別途計上する。

13. 防水工・防水層保護工を施工する場合は、「第Ⅳ編第 4 章共同溝工 1)-2 共同溝工 (2)」により別途計上する。

14. 本歩掛には、コンクリートポンプ車打設時のホースの筒先作業等を行う機械補助労務を含む。

15. 本歩掛には、型枠施工時の剥離材塗布及びケレン作業を含む。

16. 1層2連の場合の考え方は、表 3.5 のとおりである。

17. 手摺先行型枠組足場は二段手摺及び幅木の機能を有している。

表 3.4 雑工種及び諸雑費に含まれる内容

		労務費	機械運転経費	雑機械器具損料	材料費
雑工種	基礎碎石	敷設・転圧労務	材料投入, 締固め機械	—	碎石材料
	均し コンクリート	打設, 養生, 型枠製作, 設置, 撤去労務	打設用機械, 圧送管, 電力に関する経費	パイプレータ, ポンプバケット等	コンクリート, 養生材, 均し型枠材料等
	歩床部 コンクリート	打設, 養生, 型枠製作, 設置, 撤去労務	打設用機械, 圧送管, 電力に関する経費	パイプレータ, ポンプバケット等	コンクリート, 養生材, 型枠材料等
	目地・止水板	設置労務	—	—	目地・止水板材料
諸雑費	コンクリート関係	—	電力に関する経費	パイプレータ, ポンプ等	養生材
	型枠関係	—	持上(下げ)機械 電力に関する経費	電気ドリル, 電気ノコギリ等	型枠材料, 組立支持材, 剥離材等
	足場関係	—	持上(下げ)機械	—	足場工仮設材, 安全ネット等
	支保関係	—	持上(下げ)機械	—	支保工仮設材, 安全ネット等

表 3.5 1層2連の場合

	適用する歩掛区分
同一断面の場合	1連分の B, H で決定
異形断面の場合	共同溝工 (2) により別途計上する。

3-2 鉄筋工

鉄筋工は、「第VI編第2章市場単価1)鉄筋工」により別途計上する。

4. 単価表

(1) 共同溝工 10m3 当り単価表 [共同溝工 (1)]

名称	規格	単位	数量	摘要
世話役		人		表 3.3
特殊作業員		〃		〃
普通作業員		〃		〃
型枠工		〃		〃
とび工		〃		〃
コンクリート		m3	10.2	〃 10×(1+補正係数)
コンクリートポンプ車運転	ブーム式 90~110m3/h	h	0.9	〃
圧送管組立・撤去費		m3	10	(2)単価表必要に応じて計上
特別な養生工		〃	10	必要に応じて計上 (注)
雑工種	基礎砕石	式	1	表 3.3 必要に応じて計上
	均しコンクリート	〃	1	〃 必要に応じて計上
	歩床部コンクリート	〃	1	〃 必要に応じて計上
目地・止水板	〃	1	〃 必要に応じて計上	
諸雑費		〃	1	〃
計				

(注) 特別な養生工については、「第Ⅱ編第4章コンクリート工1)コンクリート工9. 養生工(特殊養生)」, 「第Ⅱ編第5章仮設工15)-2 雪寒仮囲い工5. 養生工」によるものとする。

(2) 圧送管組立・撤去費 (共同溝工(躯体部)) 10m3 当り単価表

名称	規格	単位	数量	摘要
普通作業員		人	0.5×L/87	表 3.3 (注) 8
諸雑費		式	1	
計				

(注) Lは、コンクリートポンプ車から作業範囲 30m を超えた部分の圧送管延長とする。

(3) 化粧型枠 (共同溝工) 100m2 当り単価表

名称	規格	単位	数量	摘要
世話役		人	3.1×0.36	
型枠工		〃	15.7×0.36	
普通作業員		〃	10.0×0.36	
化粧型枠材料費	使い捨て型	m2	必要量	
諸雑費		式	1	
計				

(4) 機械運転単価表

機械名	規格	適用単価表	指定事項
コンクリートポンプ車	ブーム式 90~110m3/h	機-3	機械損料 1 →コンクリートポンプ車 (ブーム式 90~110m3/h)
			機械損料 2 →コンクリート圧送管 (径 125mm) 単位→m・h 数量→L×1h

(注) Lは、コンクリートポンプ車から作業範囲 30m を超えた部分の圧送管延長とする。

1)-2 共同溝工(2)

1. 適用範囲

本資料は、共同溝工(1)の適用範囲を外れた土留覆工方式及び土留開放方式による掘削深さ 16m までの共同溝工に適用する。

ただし、電線共同溝等の歩道に設置する簡易なものには適用しない。

2. 施工概要

施工フローは、下記を標準とする。



(注) 本歩掛で対応しているのは、着色部分のみである。

3. 掘削工

3-1 掘削工

掘削工の施工歩掛は、次表を標準とする。ただし、コンクリート及びアスファルト舗装版の破碎等、砂、砂質土、レキ質土及び粘性土以外の掘削は、別途考慮する。

表 3.1 掘削工施工歩掛 (100m3 当り)

名称	規格	単位	土留方式	
			土留覆工	土留開放
普通作業員		人	2.69	1.55
バックホウ運転	排出ガス対策型 (第 1 次基準値) クローラ型山積 0.8m3 (平積 0.6m3)	日	0.28	0.20
クラムシェル運転	テレスコピック式クローラ型平積 0.4m3	〃	0.53	0.39
小型バックホウ運転	排出ガス対策型 (第 1 次基準値) クローラ型山積 0.08m3 (平積 0.06m3)	〃	0.64	0.47
諸雑费率		%	0.2	0.3

(注) 1. 普通作業員は、基面整正 (床付面の整正作業)、土平落し、地下埋設部箇所の掘削補助及び湧水を導くため素掘水路を掘削する程度の小規模な湧水処理を行う。

なお、排水処理が必要な場合は、別途計上する。

2. 土留覆工方式とは、切梁上部に覆工板を設置する仮設構造をいい、土留開放方式とは、切梁上部に覆工板を設置しない仮設構造をいう。

3. 諸雑費は小型バックホウの坑内への搬入搬出に要する費用であり、労務費、機械損料及び運転経費の合計額に上表の率を乗じた金額を上限として計上する。

4. ダンプトラックによる運搬作業は、「3-2 ダンプトラックの運搬作業」により計上する。

3-2 ダンプトラックの運搬作業

(1) ダンプトラック (10t 積級) による土砂の 100m3 当りの運搬日数は、表 3.2 による。

表 3.2 ダンプトラック運搬日数 (100m3 当り)

積込機種	バックホウ排出ガス対策型 (第 1 次基準値) クローラ型山積 0.8m3 (平積 0.6m3) 又は クラムシェルテレスコピック式クローラ型平積 0.4m3									
運搬機種・規格	ダンプトラック 10t 積級									
DID 区間：無し										
運搬距離 (km)	1.5 以下	2.5 以下	4.5 以下	5.5 以下	7.0 以下	9.0 以下	12.5 以下	18.5 以下	34.0 以下	60.0 以下
運搬日数 (日)	1.5	1.7	2.1	2.4	2.6	3.2	3.8	4.7	6.3	9.5
DID 区間：有り										
運搬距離 (km)	1.5 以下	2.5 以下	4.0 以下	5.0 以下	6.5 以下	8.5 以下	11.5 以下	16.5 以下	26.5 以下	60.0 以下
運搬日数 (日)	1.5	1.7	2.1	2.4	2.7	3.2	3.8	4.7	6.3	9.5

(注) 1. 上表は地山 100m3 の土量を運搬する日数である。
 2. 運搬距離は片道であり、往路と復路が異なるときは平均値とする。
 3. 自動車専用道路を利用する場合には、別途考慮する。
 4. DID (人口集中地区) は、総務省統計局の国勢調査報告書資料添付の人口集中地区境界図によるものとする。
 5. 運搬距離が 60km を超える場合は、別途考慮する。

4. 伸縮継手

4-1 止水板設置施工歩掛

止水板設置作業の歩掛は、次表を標準とする。

表 4.1 止水板設置歩掛 (10m 当り)

名称	単位	数量
型枠工	人	0.48
止水板	m	10

4-2 目地材設置施工歩掛

目地材設置作業の歩掛は、次表を標準とする。

表 4.2 目地材設置歩掛 (100m² 当り)

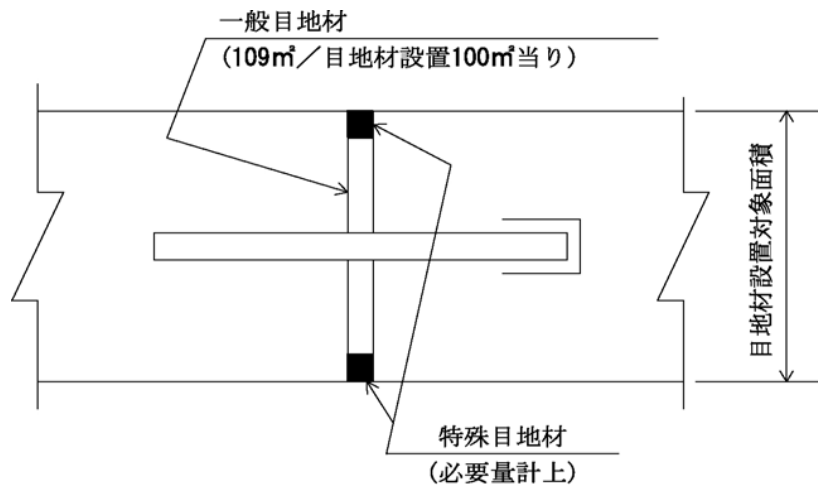
名称	単位	数量
型枠工	人	4.1
目地材	m ²	109

(注) 1. 上表には、スリップバーの設置労務を含む。

なお、スリップバーの材料費については、別途計上する。

2. 特殊目地材の設置については、上記歩掛に含まれている。特殊目地材の材料費は、必要量を別途計上する。

(目地部参考図)



側壁面 目地工 イメージ図

5. 防水工・防水層保護工

5-1 防水工施工歩掛

防水工の施工歩掛は、次表を標準とする。

表 5.1 防水工施工歩掛 (100m² 当り)

名称	単位	一般部及び換気部			特殊部		
		底頂部	側部		底頂部	側部	
			内防水	外防水		内防水	外防水
世話役	人	1.2	2.9	1.9	3.4	3.1	2.3
防水工	〃	3.8	11.2	7.9	10.6	12.0	9.5
普通作業員	〃	1.7	4.8	2.8	4.7	5.3	3.3
ボード	m ²	—	110	—	—	110	—
防水シート	〃	125					
プライマー	L	37					

- (注) 1. 内防水側部には、ボード張りの労務を含む。
 2. 防水シート及びボードの数量は割増分を含む。
 3. 一般部とは、共同溝の標準的な断面部のブロックをいう。
 換気部とは、構内の温度及び湿度の調節並びに有毒ガスの排除を目的とした、強制換気口又は自然換気口等のブロックをいう。
 特殊部とは、支線の分岐箇所、ケーブルのジョイントホール、敷設物件の導入用入孔及び搬入口等のブロックをいう。
 4. 「外防水」とは、コンクリート打設後に防水シート等を貼付する作業スペースが確保出来る場合に行う防水工をいう。
 「内防水」とは、足場等がなく、コンクリート打設後に防水シート等を貼付する作業スペースが確保出来ない場合に、予め撤去しない埋設型枠等に貼付し施工する防水工をいう。

5-2 防水層保護工施工歩掛

防水層保護工の施工歩掛は、次表を標準とする。

表 5.2 防水層保護工施工歩掛 (100m² 当り)

名称	単位	一般部及び換気部		特殊部	
		底頂部	側部	底頂部	側部
世話役	人	0.5	1.6	1.2	1.9
防水工	〃	2.3	8.4	5.7	10.1
モルタル	m ³	3.4	2.4	3.4	2.4
諸雑費率	%	2	7	1	6

- (注) 1. 上表は、底頂部 30mm、側壁部 15mm 程度の保護厚さに適用する。
 2. 諸雑費について、底頂部はモルタルポンプ等、側部については、モルタルポンプ及びワイヤラス等の費用であり、労務費、材料費の合計額に上表の率を乗じた金額を上限として計上する。
 3. 養生材を使用する場合は、別途計上する。
 4. 一般部、換気部、特殊部の定義については、防水工と同様である。

6. 埋戻工

6-1 機種の選定

埋戻工の機種選定は、次表を標準とする。

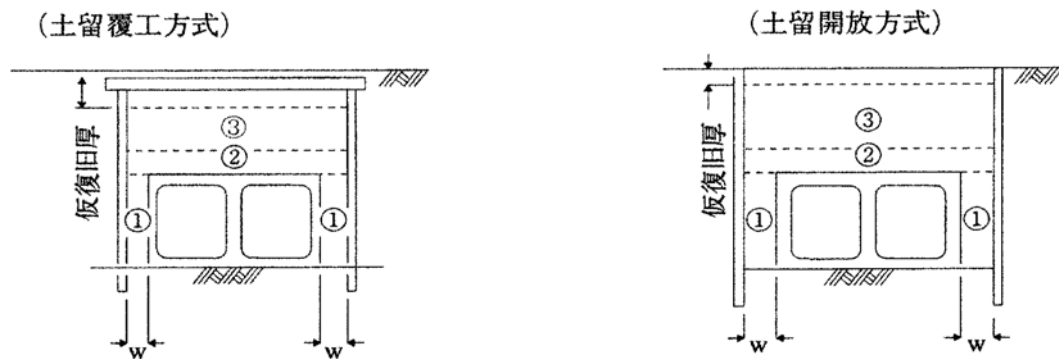
表 6.1 機種の選定

作業種別	施工区分	名称	規格
敷均し	①	人力	
	②, ③	ブルドーザ	排出ガス対策型 (第 1 次基準値) 普通 3t 級
締固め	①	水締め (人力)	
	②	振動ローラ	ハンドガイド式 0.8~1.1t
		タンパ	60~80kg
③	タイヤローラ	排出ガス対策型 (第 1 次基準値) 8~20t	

(注) 1. 人力施工における水締めは、w (土留壁と躯体間の埋戻幅) が 0.9m 未満の場合とする。

2. 施工区分②の埋戻施工高さは、躯体上面から上部 50cm を標準とする。

図 6.1 施工区分



6-2 施工歩掛

(1) 施工区分①の埋戻工

施工区分①の埋戻工 (敷均し, 締固め) の施工歩掛は、次表とする。

表 6.2 埋戻工施工歩掛 (100m³ 当り)

名称	単位	数量
普通作業員	人	21
諸雑费率	%	0.2

(注) 1. 水締め施工における水について、地下水等以外を使用する場合は、水代を別途考慮する。

2. 諸雑費は、水中ポンプ等の費用であり、労務費の合計額に上表の率を乗じた金額を上限として計上する。

3. 購入土等が必要な場合は別途計上する。

(2) 施工区分②の埋戻工

施工区分②の埋戻工 (敷均し, 締固め) の施工歩掛は、次表を標準とする。

表 6.3 埋戻工施工歩掛 (100m³ 当り)

名称	単位	数量
普通作業員	人	3.3
ブルドーザ運転	h	5.1
振動ローラ運転	〃	5.2
タンパ運転	日	1.3

(注) 購入土等が必要な場合は別途計上する。

(3) 施工区分③の埋戻工

施工区分③の埋戻工（敷均し，締固め）の施工歩掛は，次表を標準とする。

表 6.4 埋戻工施工歩掛（100m³ 当り）

名称	単位	数量
普通作業員	人	2.0
ブルドーザ運転	h	3.6
タイヤローラ運転	〃	3.0

7. 基礎砕石工

7-1 材料の補正係数

材料の補正係数は，次表による。

表 7.1 補正係数

材料	補正係数
クラッシュラン等	+0.10

7-2 基礎砕石工施工歩掛

基礎砕石工の施工歩掛は，次表を標準とする。

表 7.2 基礎砕石工施工歩掛

(100m² 当り)

名称	規格	単位	数量
世話役		人	0.2
特殊作業員		〃	0.2
普通作業員		〃	2.4
小型バックホウ運転	排出ガス対策型（第1次基準値） クローラ型山積 0.08m ³ (平積 0.06m ³)	日	0.6
クラムシェル運転	テレスコピック式クローラ型平積 0.4m ³	h	3.4
諸雑費率		%	4

(注) 1. 上表には，坑内への砕石投入する歩掛を含む。

2. 基礎砕石の敷均し厚は，20cm 以下を標準としており，これにより難しい場合は別途計上する。

3. 諸雑費は，締固め機械等の損料及び燃料の費用であり，労務費の合計額に上表の率を乗じた金額を上限として計上する。

8. 足場・支保工

8-1 足場工

8-1-1 現場打ち躯体用足場工

足場工は、手摺先行型枠組足場を標準とし、高さ 2m 以上の構造物について計上する。
足場材の設置・撤去歩掛は、次表を標準とする。

表 8.1 足場材設置・撤去歩掛

(100 掛 m² 当り)

名称	規格	単位	数量
世話役		人	1.5
とび工		〃	4.6
普通作業員		〃	5.5
ラフテレーンクレーン運転	排出ガス対策型（第 1 次基準値） 油圧伸縮ジブ型 25t 吊	日	0.6
諸雑費率	手摺先行型枠組足場	%	47

(注) 1. 諸雑費は、足場工仮設材等の費用であり、労務費、機械賃料の合計額に上表の率を乗じた金額を上限として計上する。

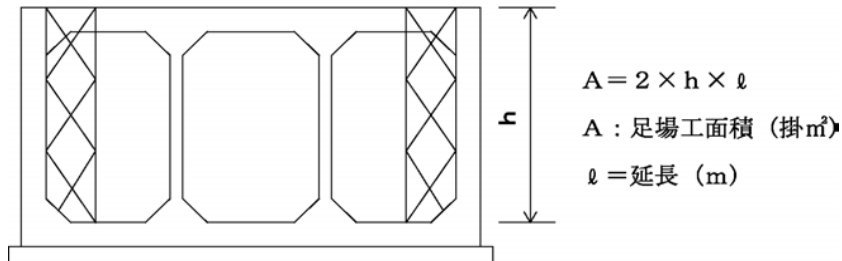
手摺先行型枠組足場における仮設材内訳は、壁つなぎ、敷板、建枠、筋違、板付布枠、手摺、連結ピン、アームロック、ジャッキベース、手摺柱、手摺枠（二段手摺の機能を有する）、幅木、階段、養生ネット等である。また、安全ネットを設置した場合の安全ネットである。

2. ラフテレーンクレーンは、賃料とする。

8-1-2 内防水用足場工

足場工は、手摺先行型枠組足場を標準とし、高さ 2m 以上の側部内防水工箇所について計上する。足場材の設置・撤去歩掛は「8-1-1 現場打ち躯体用足場工」によるものとし、計上数量の算出は、下図による。

図 8.1 足場工設置区分

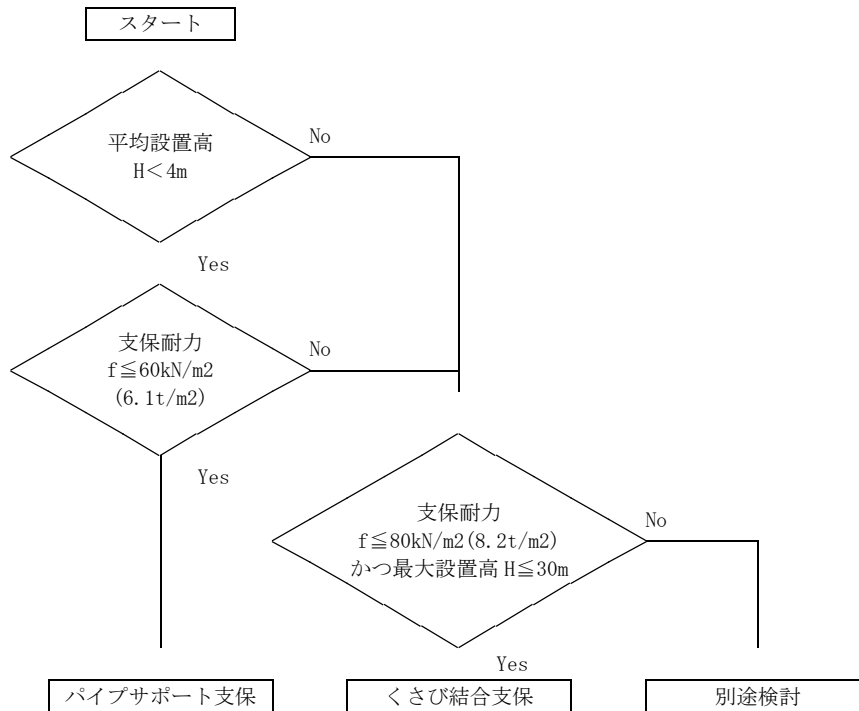


8-2 支保工

8-2-1 工法の選定

工法の選定は、図 8.2 による。

図 8.2 工法の選定



8-2-2 支保工歩掛

支保材の設置・撤去歩掛は、次表を標準とする。

表 8.2 支保材設置・撤去歩掛

(100 空 m3 当り)

名称	規格	単位	支保耐力 (f) kN/m2 (t/m2)			
			パイプサポート支保		くさび結合支保	
			f ≤ 40 (4.1)	40 (4.1) < f ≤ 60 (6.1)	f ≤ 40 (4.1)	40 (4.1) < f ≤ 80 (8.2)
	コンクリート厚 (t) (参考)	cm	t ≤ 120	120 < t ≤ 190	t ≤ 120	120 < t ≤ 250
世話役		人	2.6	4.2	1.4	2.1
型枠工		〃	4.7	8.7	1.3	2.7
とび工		〃	2.2	2.4	3.3	4.2
普通作業員		〃	5.1	11.1	3.3	6.0
ラフテレーン クレーン運転	排出ガス対策型 (第 1 次基準値) 油圧伸縮ジブ型 25t 吊	日	—		0.5	1.2
トラッククレーン 運転	油圧伸縮ジブ型 4.9t 吊	〃	0.5	0.5	—	
諸雑費率		%	14		32	

(注) 1. 諸雑費は、仮設材等の費用であり、労務費、機械賃料の合計額に上表の率を乗じた金額を上限として計上する。

・パイプサポート支保における仮設材内訳は、パイプサポート、型枠受台、根がらみ、水平つなぎ、根がらみクランプ、直交クランプ、頭つなぎ等である。

・くさび結合支保における仮設材内訳は、ジャッキベース、大引受ジャッキ、建地材、つなぎ材、斜材等である。

2. 参考値のコンクリート厚について、張出し部等で断面の変化する場合のコンクリート厚は、平均とする。

3. ラフテレーンクレーン、トラッククレーンは、賃料とする。

9. 型枠工

9-1 一般型枠の製作・設置・撤去歩掛

一般型枠の製作・設置・撤去歩掛は、次表を標準とする。

表 9.1 一般型枠の製作・設置・撤去歩掛 (100m² 当り)

名称	規格	単位	数量
世話役		人	3.9
型枠工		〃	18.1
普通作業員		〃	8.4
諸雑費率		%	20

(注) 1. 上記歩掛は、はく離剤塗布及びケレン作業を含む。

2. 諸雑費は、型枠用合板、鋼製型枠、型枠用金物、組立支持材、はく離剤及び電気ドリル、電動ノコギリ損料、電力に関する経費、仮設材の持上(下)げ機械に要する費用であり、労務費の合計額に上表の率を乗じた金額を上限として計上する。

9-2 均し基礎コンクリート型枠の製作・設置・撤去歩掛

均し基礎コンクリート型枠の製作・設置・撤去歩掛は、次表を標準とする。

表 9.2 均し基礎コンクリート型枠の製作・設置・撤去歩掛 (10m² 当り)

名称	規格	単位	数量
世話役		人	0.23
型枠工		〃	0.64
普通作業員		〃	0.58
諸雑費率		%	18

(注) 1. 上記歩掛は、はく離剤塗布及びケレン作業を含む。

2. 諸雑費は、型枠材及びはく離剤等の費用であり、労務費の合計額に上表の率を乗じた金額を上限として計上する。

9-3 撤去しない埋設型枠の製作・設置歩掛

撤去しない埋設型枠の製作・設置歩掛は次表を標準とする。

表 9.3 撤去しない埋設型枠の製作・設置歩掛 (100m² 当り)

名称	規格	単位	数量
世話役		人	2.4
型枠工		〃	15.4
普通作業員		〃	6.9
諸雑費率		%	25

(注) 諸雑費は、型枠材、さん木、洋釘、電気ドリル、電動ノコギリ損料、電力に関する経費、仮設材の持上(下)げ機械に要する費用であり、労務費の合計額に上表の率を乗じた金額を上限として計上する。

9-4 歩床部型枠の製作・設置・撤去歩掛

歩床部型枠の製作・設置・撤去歩掛は、次表を標準とする。

表 9.4 歩床部型枠の製作・設置・撤去歩掛 (排水溝延長 100m 当り)

名称	規格	単位	数量
世話役		人	1.6
型枠工		〃	4.1
普通作業員		〃	2.4
諸雑費率		%	2

(注) 1. 上記歩掛には、はく離剤塗布、ケレン作業、型枠撤去後の排水溝の修正を含む。

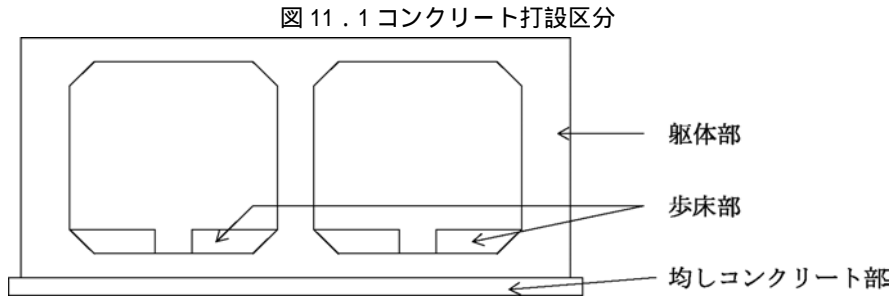
2. 諸雑費は、型枠材、はく離剤等の材料の費用であり、労務費の合計額に上表の率を乗じた金額を上限として計上する。

10. 鉄筋工

「第VI編第2章 1)-1 鉄筋工」による。

11. コンクリート工

コンクリート工は、下図に示すコンクリート打設に適用する。



11-1 材料の使用量

材料の使用量は、次式による。

$$\text{使用量} = \text{設計量} \times (1 + K) \dots\dots\dots \text{式 11.1}$$

表 11.1 補正係数 (K)

材料	打設区分	補正係数
レディーミクストコンクリート	躯体部	+0.02
	均しコンクリート部	+0.07
	歩床部	+0.09

11-2 機種の選定

機械・規格は、表 11.2 を標準とする。

表 11.2 機種の選定

作業種別	機械名	規格
躯体部・均しコンクリート部の打設	コンクリートポンプ車	ブーム式 90~110m ³ /h
歩床部の打設	コンクリートポンプ車	ブーム式 65~85m ³ /h

11-3 コンクリートポンプ車圧送コンクリートの適用

コンクリートポンプ車圧送コンクリートのスランブ値及び粗骨材の最大寸法は、次表の範囲とする。

表 11.3 コンクリートポンプ車圧送コンクリート標準範囲

スランブ (cm)	粗骨材の最大寸法 (mm)
8~12	40 以下

11-4 躯体部コンクリート工施工歩掛

11-4-1 コンクリートポンプ車打設歩掛

躯体部コンクリートポンプ車打設の施工歩掛は、次表を標準とする。

表 11.4 コンクリートポンプ車打設施工歩掛 (10m3 当り)

名称	規格	単位	数量
世話役		人	0.14
特殊作業員		〃	0.58
普通作業員		〃	0.64
コンクリートポンプ車運転	ブーム式 90~110m3/h	h	0.92
諸雑費率		%	1

- (注) 1. 上表には、ホースの筒先作業等を行う機械付補助労務を含む。
 2. 諸雑費は、パイプレタ損料及び電力に関する経費等の費用であり、労務費、コンクリートポンプ車損料及び運転経費の合計額に上表の率を乗じた金額を上限として計上する。
 3. 日当り標準打設量は 87m3 とする。
 4. コンクリートポンプ車から作業範囲 30m を超える場合は、超えた部分の圧送管損料を計上する。また、超えた部分の圧送管延長分について次表の労務を組立・撤去歩掛として計上する。
 なお、これにより難しい場合は別途考慮する。

表 11.5 圧送管組立・撤去歩掛 (10m 当り)

名称	単位	数量
普通作業員	人	0.5

(注) 圧送管の固定足場(受枠)を必要とする場合は、別途計上する。

11-4-2 養生工

躯体部一般養生の施工歩掛は、次表を標準とする。

表 11.6 養生歩掛 (10m3 当り)

名称	単位	数量
普通作業員	人	0.13
諸雑費率	%	41

- (注) 1. 諸雑費は、シート・養生マット・角材・パイプ、散水等に使用する機械の損料及び電力に関する経費等の費用であり、労務費に上表の率を乗じた金額を上限として計上する。
 2. 給熱養生等の特別な養生を必要とする場合は、別途計上する。

11-5 均しコンクリート部コンクリート工施工歩掛

11-5-1 コンクリートポンプ車打設歩掛

均しコンクリート部コンクリートポンプ車打設の施工歩掛は、次表を標準とする。

表 11.7 コンクリートポンプ車打設施工歩掛 (10m³ 当り)

名称	規格	単位	数量
世話役		人	0.12
特殊作業員		〃	0.46
普通作業員		〃	0.52
コンクリートポンプ車運転	ブーム式 90~110m ³ /h	h	0.86
諸雑費率		%	1

- (注) 1. 上表には、ホースの筒先作業等を行う機械付補助労務を含む。
 2. 諸雑費は、パイプレタ損料及び電力に関する経費等の費用であり、労務費、コンクリートポンプ車損料及び運転経費の合計額に上表の率を乗じた金額を上限として計上する。
 3. 日当り標準打設量は 24m³ とする。
 4. コンクリートポンプ車から作業範囲 30m を超える場合は、超えた部分の圧送管損料を計上する。また、超えた部分の圧送管延長分について次表の労務を組立・撤去歩掛として計上する。
 なお、これにより難しい場合は別途考慮する。

表 11.8 圧送管組立・撤去歩掛 (10m 当り)

名称	単位	数量
普通作業員	人	0.2

(注) 圧送管の固定足場(受枠)を必要とする場合は、別途計上する。

11-5-2 養生工

均しコンクリート部一般養生の施工歩掛は、次表を標準とする。

表 11.9 養生歩掛 (10m³ 当り)

名称	単位	数量
普通作業員	人	0.31
諸雑費率	%	16

- (注) 1. 諸雑費は、シート・養生マット・角材・パイプ、散水等に使用する機械の損料及び電力に関する経費等の費用であり、労務費に上表の率を乗じた金額を上限として計上する。
 2. 給熱養生等の特別な養生を必要とする場合は、別途計上する。

11-6 歩床部コンクリート工施工歩掛

11-6-1 コンクリート打設工法の選定

歩床部のコンクリート打設工法の選定は、次表を標準とする。

ただし、現場条件等によりこれにより難しい場合は、現場条件に適した工法を選定する。

表 11.10 歩床部コンクリート打設工法の選定

選定条件	打設工法
日当り打設量が 5m ³ 未満でかつ水平打設距離が 30m 未満の場合	人力打設
日当り打設量が 5m ³ 以上の場合、又は水平打設距離が 30m 以上の場合	コンクリートポンプ車打設

- (注) 1. 日当り打設量は、標準断面を対象とし、作業工程を勘案して打設回数を算定し、コンクリート量を打設日数で除した値とする。
 2. 水平打設距離は、打設可能箇所(換気孔、ジョイントホール等)から打設箇所中心までの距離とする。

11-6-2 コンクリートポンプ車打設歩掛

歩床部コンクリートポンプ車打設の施工歩掛は、次表を標準とする。

表 11.11 コンクリートポンプ車打設施工歩掛 (10m³ 当り)

名称	規格	単位	数量
世話役		人	0.8
特殊作業員		〃	4.4
普通作業員		〃	2.9
コンクリートポンプ車運転	ブーム式 65~85m ³ /h	h	5.3
諸雑費率		%	2

- (注) 1. 上表には、ホースの筒先作業等を行う機械付補助労務を含む。
 2. 諸雑費は、パイプレタ損料及び電力に関する経費等の費用であり、労務費の合計額に上表の率を乗じた金額を上限として計上する。
 3. 日当り標準打設量は 8m³ とする。
 4. 圧送管が必要な場合は、圧送管延長分の圧送管損料を計上する。また、圧送管延長分について次表の労務を組立・撤去歩掛として計上する。

表 11.12 圧送管組立・撤去歩掛 (10m 当り)

名称	単位	数量
普通作業員	人	0.25

- (注) 圧送管の固定足場 (受枠) を必要とする場合は、別途計上する。

11-6-3 歩床部コンクリート人力打設歩掛

歩床部コンクリート人力打設の施工歩掛は、次表とする。

表 11.13 施工歩掛 (10m³ 当り)

名称	単位	数量
世話役	人	1.4
特殊作業員	〃	3.8
普通作業員	〃	6.1
諸雑費率	%	2

- (注) 1. 上表には、シュート・ホッパ架設、移設等の作業及び人力運搬車による現場内小運搬を含む。
 2. 諸雑費は、シュート・ホッパ・パイプレタ損料及び電力に関する経費等の費用であり、労務費の合計額に上表の率を乗じた金額を上限として計上する。

11-6-4 養生工

歩床部一般養生の施工歩掛は、次表を標準とする。

表 11.14 養生歩掛 (10m³ 当り)

名称	単位	数量
普通作業員	人	0.62
諸雑費率	%	8

- (注) 1. 諸雑費は、シート・養生マット・角材・パイプ、散水等に使用する機械の損料及び電力に関する経費等の費用であり、労務費に上表の率を乗じた金額を上限として計上する。
 2. 給熱養生等の特別な養生を必要とする場合は、別途計上する。

12. 覆工板開閉工

覆工板開閉工は、覆工板の開閉作業に適用し、設置及び撤去には適用しない。覆工板の開閉作業の歩掛は、次表を標準とする。

表 12.1 覆工板の開閉作業の歩掛 (覆工面積 100m² 当り)

名称	規格	単位	数量
世話役		人	2.8
とび工		〃	5.5
普通作業員		〃	3.3
ラフテレーンクレーン運転	排出ガス対策型 (第 1 次基準値) 油圧伸縮ジブ型 25t 吊	日	2.6

- (注) 1. ラフテレーンクレーンは賃料とする。
2. 覆工面積とは、使用する覆工板の総面積とする。

13. 単価表

13-1 掘削工

(1) 掘削工 100m³ 当り単価表

名称	規格	単位	数量	摘要
普通作業員		人		表 3.1
バックホウ運転	排出ガス対策型 (第 1 次基準値) クローラ型山積 0.8m ³ (平積 0.6m ³)	日		〃
クラムシェル運転	テレスコピック式 クローラ型平積 0.4m ³	〃		〃
小型バックホウ運転	排出ガス対策型 (第 1 次基準値) クローラ型山積 0.08m ³ (平積 0.06m ³)	〃		〃
諸雑費		式	1	〃
計				

(2) ダンプトラック運搬 100m³ 当り単価表

名称	規格	単位	数量	摘要
ダンプトラック運転	ディーゼル式 10t 積級	日		表 3.2
諸雑費		式	1	
計				

13-2 伸縮継手

(1) 止水板設置 10m 当り単価表

名称	規格	単位	数量	摘要
型枠工		人	0.48	表 4.1
止水板		m	10	〃
諸雑費		式	1	
計				

(2) 目地材設置 100m2 当り単価表

名称	規格	単位	数量	摘要
型枠工		人	4.1	表 4.2
目地材		m2	109	〃
諸雑費		式	1	
計				

(注) 上表には、スリップバー、特殊目地材の設置労務を含む。

(3) スリップバー材料費 100 本当り単価表

名称	規格	単位	数量	摘要
スリップバー		本	100	

(4) 特殊目地材材料費 100m2 当り単価表

名称	規格	単位	数量	摘要
特殊目地材		m2	100	

13-3 防水工・防水層保護工

(1) 防水工 100m2 当り単価表

名称	規格	単位	数量	摘要
世話役		人		表 5.1
防水工		〃		〃
普通作業員		〃		〃
防水シート		m2	125	〃
プライマー		L	37	〃
ボード		m2	110	〃 内防水側部のみ計上
諸雑費		式	1	
計				

(2) 防水層保護工 100m2 当り単価表

名称	規格	単位	数量	摘要
世話役		人		表 5.2
防水工		〃		〃
モルタル		m3		〃
諸雑費		式	1	〃
計				

13-4 埋戻工

(1) 施工区分①埋戻し 100m3 当り単価表

名称	規格	単位	数量	摘要
普通作業員		人	21	表 6.2
諸雑費		式	1	〃
計				

(2) 施工区分②埋戻し 100m³ 当り単価表

名称	規格	単位	数量	摘要
普通作業員		人	3.3	表 6.3
ブルドーザ運転	排出ガス対策型 (第 1 次基準値) 普通 3t 級	h	5.1	〃
振動ローラ運転	ハンドガイド式 0.8~1.1t	〃	5.2	〃
タンバ運転	60~80kg	日	1.3	〃
諸雑費		式	1	
計				

(3) 施工区分③埋戻し 100m³ 当り単価表

名称	規格	単位	数量	摘要
普通作業員		人	2.0	表 6.4
ブルドーザ運転	排出ガス対策型 (第 1 次基準値) 普通 3t 級	h	3.6	〃
タイヤローラ運転	排出ガス対策型 (第 1 次基準値) 8~20t	〃	3.0	〃
諸雑費		式	1	
計				

13-5 基礎砕石工 100m² 当り単価表

名称	規格	単位	数量	摘要
世話役		人	0.2	表 7.2
特殊作業員		〃	0.2	〃
普通作業員		〃	2.4	〃
砕石		m ³	100×厚さ(m) ×(1+補正係数)	表 7.1
小型バックホウ運転	排出ガス対策型 (第 1 次基準値) クローラ型山積 0.08m ³ (平積 0.06m ³)	日	0.6	表 7.2
クラムシェル運転	テレスコピック式クローラ型平積 0.4m ³	h	3.4	〃
諸雑費		式	1	〃
計				

13-6 足場・支保工

(1) 足場工 100 掛 m² 当り単価表

1) 手すり先行型枠組足場

名称	規格	単位	数量	摘要
世話役		人	1.5	表 8.1
とび工		〃	4.6	〃
普通作業員		〃	5.5	〃
ラフテレーン クレーン賃料	排出ガス対策型 (第 1 次基準値) 油圧伸縮ジブ型 25t 吊	日	0.6	〃
諸雑費		式	1	〃
計				

(2) 支保工 100 空 m3 当り単価表

名称	規格	単位	数量	摘要
世話役		人		表 8.2
型枠工		〃		〃
とび工		〃		〃
普通作業員		〃		〃
ラフテレーンクレーン賃料	排出ガス対策型 (第 1 次基準値) 油圧伸縮ジブ型 25t 吊	日		表 8.2 くさび結合支保のみ計上
トラッククレーン賃料	油圧伸縮ジブ型 4.9t 吊	〃		表 8.2 パイプサポート支保のみ計上
諸雑費		式	1	〃
計				

13-7 型枠工

(1) 一般型枠 100m2 当り単価表

名称	規格	単位	数量	摘要
世話役		人	3.9	表 9.1
型枠工		〃	18.1	〃
普通作業員		〃	8.4	〃
諸雑費		式	1	〃
計				

(2) 均し基礎コンクリート型枠 10m2 当り単価表

名称	規格	単位	数量	摘要
世話役		人	0.23	表 9.2
型枠工		〃	0.64	〃
普通作業員		〃	0.58	〃
諸雑費		式	1	〃
計				

(3) 撤去しない埋設型枠 100m2 当り単価表

名称	規格	単位	数量	摘要
世話役		人	2.4	表 9.3
型枠工		〃	15.4	〃
普通作業員		〃	6.9	〃
諸雑費		式	1	〃
計				

(4) 歩床部型枠 100m (排水溝延長) 当り単価表

名称	規格	単位	数量	摘要
世話役		人	1.6	表 9.4
型枠工		〃	4.1	〃
普通作業員		〃	2.4	〃
諸雑費		式	1	〃
計				

13-8 コンクリート工

(1) コンクリートポンプ車打設（躯体部）10m³ 当り単価表

名称	規格	単位	数量	摘要
世話役		人	0.14	表 11.4
特殊作業員		〃	0.58	〃
普通作業員		〃	0.64	〃
コンクリート		m ³	10.2	表 11.1 10×(1+補正係数)
コンクリートポンプ車運転	ブーム式 90~110m ³ /h	h	0.92	表 11.4
養生工		m ³	10	表 11.6 又は (注)
圧送管組立・撤去費		〃	10	(2)単価表必要に応じて計上
諸雑費		式	1	表 11.4
計				

(注) 養生工のうち特殊養生については、「第Ⅱ編第4章コンクリート工1) コンクリート工9. 養生工(特殊養生)」, 「第Ⅱ編第5章仮設工15)-2 雪寒仮囲い工5. 養生工」によるものとする。

(2) 圧送管組立・撤去費（躯体部）10m³ 当り単価表

名称	規格	単位	数量	摘要
普通作業員		人	0.5×L/87	表 11.5+表 11.4 (注) 3
諸雑費		式	1	
計				

(注) Lは、コンクリートポンプ車から作業範囲 30m を超えた部分の圧送管延長とする。

(3) コンクリートポンプ車打設（均しコンクリート部）10m³ 当り単価表

名称	規格	単位	数量	摘要
世話役		人	0.12	表 11.7
特殊作業員		〃	0.46	〃
普通作業員		〃	0.52	〃
コンクリート		m ³	10.7	表 11.1 10×(1+補正係数)
コンクリートポンプ車運転	ブーム式 90~110m ³ /h	h	0.86	表 11.7
養生工		m ³	10	表 11.9 又は (注)
圧送管組立・撤去費		〃	10	(4)単価表必要に応じて計上
諸雑費		式	1	表 11.7
計				

(注) 養生工のうち特殊養生については、「第Ⅱ編第4章コンクリート工1)コンクリート工9. 養生工(特殊養生)」, 「第Ⅱ編第5章仮設工15)-2 雪寒仮囲い工5. 養生工」によるものとする。

(4) 圧送管組立・撤去費（均しコンクリート部）10m³ 当り単価表

名称	規格	単位	数量	摘要
普通作業員		人	0.2×L/24	表 11.8+表 11.7 (注) 3
諸雑費		式	1	
計				

(注) Lは、コンクリートポンプ車から作業範囲 30m を超えた部分の圧送管延長とする。

(5) コンクリートポンプ車打設（歩床部）10m³ 当り単価表

名称	規格	単位	数量	摘要
世話役		人	0.8	表 11.11
特殊作業員		〃	4.4	〃
普通作業員		〃	2.9	〃
コンクリート		m ³	10.9	表 11.1 10×(1+補正係数)
コンクリートポンプ車運転	ブーム式 65~85m ³ /h	h	5.3	表 11.11
養生工		m ³	10	表 11.14 又は (注)
圧送管組立・撤去費		〃	10	(6)単価表必要に応じて計上
諸雑費		式	1	表 11.11
計				

(注) 養生工のうち特殊養生については、「第Ⅱ編第4章コンクリート工1)コンクリート工9. 養生工(特殊養生)」, 「第Ⅱ編第5章仮設工15)-2 雪寒仮囲い工5. 養生工」によるものとする。

(6) 圧送管組立・撤去費（歩床部）10m³ 当り単価表

名称	規格	単位	数量	摘要
普通作業員		人	0.25×L/8	表 11.12+表 11.11 (注) 3
諸雑費		式	1	
計				

(注) Lは、必要な圧送管延長とする。

(7) 人力打設 10m³ 当り単価表

名称	規格	単位	数量	摘要
世話役		人	1.4	表 11.13
特殊作業員		〃	3.8	〃
普通作業員		〃	6.1	〃
コンクリート		m ³	10.9	表 11.1 10×(1+補正係数)
養生工		〃	10	表 11.14 又は (注)
諸雑費		式	1	表 11.13
計				

(注) 養生工のうち特殊養生については、「第Ⅱ編第4章コンクリート工1)コンクリート工9. 養生工(特殊養生)」, 「第Ⅱ編第5章仮設工15)-2 雪寒仮囲い工5. 養生工」によるものとする。

13-9 覆工板開閉作業

覆工面積 100m² 当り単価表

名称	規格	単位	数量	摘要
世話役		人	2.8	表 12.1
とび工		〃	5.5	〃
普通作業員		〃	3.3	〃
ラフテレーンクレーン賃料	排出ガス対策型(第1次基準値) 油圧伸縮ジブ型 25t 吊	日	2.6	〃
諸雑費		式	1	
計				

13-10 機械運転単価表

名称	規格	適用単価表	指定事項
バックホウ	排出ガス対策型（第1次基準値） クローラ型山積 0.8m ³ （平積 0.6m ³ ）	機-18	運転労務数量 →1.00 燃料消費量 →112 機械損料数量 →1.49
（掘削工） クラムシェル	テレスコピック式クローラ型平積 0.4m ³	機-18	運転労務数量 →1.00 燃料消費量 →112 機械損料数量 →1.46
（基礎砕石工） クラムシェル	テレスコピック式 クローラ型平積 0.4m ³	機-1	
（掘削工） 小型バックホウ	排出ガス対策型（第1次基準値） クローラ型山積 0.08m ³ （平積 0.06m ³ ）	機-23	燃料消費量 →19 機械損料数量 →1.50
（基礎砕石工） 小型バックホウ	排出ガス対策型（第1次基準値） クローラ型山積 0.08m ³ （平積 0.06m ³ ）	機-23	燃料消費量 →9 機械損料数量 →1.67
ダンプトラック	10t 積級	機-22	運転労務数量 →1.00 燃料消費量 →76 機械損料数量 →1.24
ブルドーザ	排出ガス対策型（第1次基準値） 普通 3t 級	機-1	
振動ローラ	ハンドガイド式 0.8～1.1t	機-9	
タイヤローラ	排出ガス対策型（第1次基準値） 8～20t	機-1	
タンバ	60～80kg	機-8	運転時間 6h/日
コンクリートポンプ車	ブーム式 90～110m ³ /h	機-3	機械損料 1→コンクリートポンプ車 （ブーム式 90～110m ³ /h）
			機械損料 2→コンクリート圧送管 （径 125mm） 単位→m・h 数量→L×1h
コンクリートポンプ車	ブーム式 65～85m ³ /h	機-3	機械損料 1→コンクリートポンプ車 （ブーム式 65～85m ³ /h）
			機械損料 2→コンクリート圧送管 （径 125mm） 単位→m・h 数量→L2×1h

（注） 1. L は、コンクリートポンプ車から作業範囲 30m を超えた部分の圧送管延長とする。

2. L2 は、圧送管の延長とする。

1)-3 杭抜き跡砂充填工

1. 適用範囲

杭抜き後の山砂の充填に適用する。

2. 施工歩掛

表 2.1 施工歩掛 (10m³ 当り)

名称	単位	数量
普通作業員	人	2
充填材	m ³	12

(注) 上表の充填材にはロス等を含む。

3. 単価表

(1) 充填材料 10m³ 当り単価表

名称	規格	単位	数量	摘要
普通作業員		人	2	表 2.1
充填材		m ³	12	
諸雑費		式	1	
計				

1)-4 送風機据付・撤去，運転工

1. 適用範囲

共同溝における換気用送風機の据付・撤去及び覆工内作業（掘削工，埋戻し工）等での換気用送風機 0.75kW を使用する場合に適用する。なお，作業時換気を原則とする。

2. 施工歩掛

表 2.1 据付・撤去歩掛（10 台当り）

名称	単位	数量
普通作業員	人	15
トラッククレーン（4.9t 吊）	日	3.2

（注）排気ホース 20m 程度の布設撤去労務も含まれている。

3. 排気ホースの規格及び損耗率

表 3.1 排気ホースの規格及び損耗率

名称	規格	損料率			備考
		3ヶ月未満	3～6ヶ月未満	6～12ヶ月未満	
排気ホース	ビニル風管 φ300	20%	30%	45%	送風機 1 台当り 20m を標準とする。

4. 施工歩掛

表 4.1 施工歩掛（日当り）

名称	単位	数量
電力料	kWh	3.2 (9.6)
特殊作業員	人	0.11 (0.13)

（注）（）は昼夜連続作業の場合

5. 単価表

(1) 送風機据付・撤去 10 台当り単価表

名称	規格	単位	数量	摘要
普通作業員		人	15	表 2.1
トラッククレーン運転	油圧伸縮ジブ型 4.9t 吊	日	3.2	〃
損耗費		式		表 3.1
諸雑費		〃	1	
計				

(2) 送風機作業時間換気 1 日当り単価表

名称	規格	単位	数量	摘要
特殊作業員		人		表 4.1
電力料		kWh		〃
機械損料	送風機 0.75kW	日		
諸雑費		式	1	
計				

1)-5 盛替えばり設置・撤去工

1. 適用範囲

共同溝の木製盛替えばりの設置に適用する。

2. 施工歩掛

施工歩掛は、次表を標準とする。

表 2.1 設置歩掛 (10m3 当り)

名称	単位	数量
型枠工	人	3
とび工	〃	10
普通作業員	〃	3

(注) 撤去する場合は、上記歩掛の 50%とする。

3. 単価表

(1) 木製盛替えばり設置 10m3 当り単価表

名称	規格	単位	数量	摘要
型枠工		人	3	表 2.1
とび工		〃	10	〃
普通作業員		〃	3	〃
諸雑費		式	1	
計				

1)-6 防水工・防水層保護工

1. 防水工施工歩掛

「第 4 章 1)-2 共同溝工 (2) 5. 防水工・防水層保護工」による。

2. 防水層保護工施工歩掛

「第 4 章 1)-2 共同溝工 (2) 5. 防水工・防水層保護工」による。

3. 単価表

(1) 防水工 100m² 当り単価表

名称	規格	単位	数量	摘要
世話役		人		第 4 章 1)-25. 防水工・防水層保護工による
防水工		〃		〃
普通作業員		〃		〃
防水シート		m ²	125	〃
プライマ		L	37	〃
ボード		m ²	110	〃
諸雑費		式	1	
計				

(2) 防水層保護工 10m² 当り単価表

名称	規格	単位	数量	摘要
世話役		人		第 4 章 1)-25. 防水工・防水層保護工による
防水工		〃		〃
モルタル		m ³		〃
養生材		式	1	〃
諸雑費		〃	1	〃
計				