

6) 石材等採取工 (割石, 雑割石, 野面採取)

1. 適用範囲

本資料は, 砂防工における石材 (割石, 雑割石, 野面, 玉石) 及びコンクリート用骨材 (砂, 切込砂利, 洗砂利) を人力により現地採取する場合に適用する。

2. 施工歩掛

(1) 石材採取歩掛は, 次表を標準とする。

表 2.1 石材 (割石, 雑割石, 野面, 玉石) 採取歩掛

種別	割石 m2 当り		雑割石 m2 当り		野面又は雑石 m2 当り	玉石 m3 当り
	石工	普通 作業員	石工	普通 作業員	普通 作業員	普通 作業員
控長 25cm	—	—	—	—	0.22	—
〃 30cm	0.51	0.37	0.34	0.30	0.28	—
〃 35cm	0.54	0.41	0.37	0.32	0.35	—
〃 45cm	0.60	0.50	0.43	0.38	0.46	—
〃 55cm	—	—	—	—	0.59	—
長径 15cm 以上	—	—	—	—	—	0.60

- (注) 1. 機械による破砕作業や火薬類による発破作業が必要な場合は別途計上する。  
 2. 採取による小運搬を含む。  
 3. 石代を要する場合は別途計上する。

(2) 骨材採取歩掛は, 次表を標準とする。

表 2.2 骨材 (砂, 切込砂利, 洗砂利) 採取歩掛 (m3 当り)

種別	砂		切込砂利	洗砂利 [ふるい]		
	砂	砂利 [ふるい]		5~25mm	5~40mm	5~80mm
型枠工	—	0.01 (0.008)	—	—	0.01	0.01
普通作業員	0.26 (0.18)	0.90 (0.72)	0.30	1.40	1.20	1.00

- (注) 1. 本表には採取による小運搬を含む (20m 以内)。  
 2. 各採取の区分は以下のとおりとする。  
 切込砂利……………河床等に堆積しているまま採取した砂利で, ふるいを通さず水洗いをしないので砂を含んでいる状態  
 洗砂利 [ふるい] ……切込砂利を水洗いしたのち, ふるいにかける粒度を調整したもの  
 砂・砂利 [ふるい] …切込砂利を水洗いしたのち, ふるいにかけたものであるが, 粒度の管理をしない (砂を分離したのみ) 状態  
 3. 川砂, 川砂利等で洗浄を必要としない場合は, 砂 30%, 砂利 [ふるい] 20% の割合で減ずるものとし, 表中 ( ) 内の値をとる。

## 3. 単価表

(1) 石材採取 1m<sup>2</sup> (m<sup>3</sup>) 当り単価表

名称	規格	単位	数量	摘要
石工		人		表 2.1
普通作業員		〃		〃
諸雑費		式	1	
計				

(2) 骨材採取 1m<sup>3</sup> 当り単価表

名称	規格	単位	数量	摘要
型枠工		人		表 2.2
普通作業員		〃		〃
諸雑費		式	1	
計				

## 7) ケーブルクレーンによる資材等の運搬・据付・撤去工

## 7)-1 ケーブルクレーンによる資材等の運搬

## 1. 適用範囲

本資料は、砂防工事における運搬作業のうち、資材をケーブルクレーンにより運搬する場合に適用する。

## 2. 施工歩掛

## 2-1 運転時間当り運搬量

運転時間当り運搬量は、次式とする。

$$\text{運搬量} = \frac{60 \times q \times E}{C_m} \quad (\text{m}^3/\text{h}), \quad (\text{m}/\text{h}), \quad (\text{t}/\text{h}) \quad \cdots \text{式 2.1}$$

ただし、 $q$ ：ケーブルクレーンの吊上容量 (m<sup>3</sup>) ( $q = \frac{W}{w}$ )

$W$ ：ケーブルクレーンの許容積載質量 (t)

$w$ ：単位体積質量

土砂 1.8t/m<sup>3</sup>

軟岩 2.2t/m<sup>3</sup>

硬岩 2.5t/m<sup>3</sup>

栗石 1.6t/m<sup>3</sup>

碎石 1.5t/m<sup>3</sup>

(コンクリート 2.35t/m<sup>3</sup>)

$E$ ：作業効率 [ $E=1$ ]

$$C_m : \frac{2L}{V_1} + \frac{2(h_1+h_2)}{V_2} + t \quad (\text{min}/\text{回}) \quad \cdots \text{式 2.2}$$

ただし、 $C_m$ ：1 サイクル当り所要時間 (min/回)

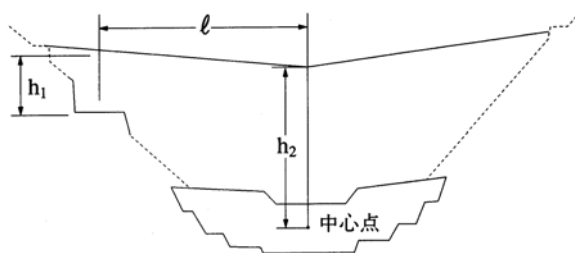
$t$ ：バケット積卸し、放出時間 (min/回) [ $t=3\text{min}$ ]

$V_1$ ：横行速度 (m/min)

横行距離 100m 未満→80 (m/min)

100m 以上→130 (m/min)

$V_2$ ：巻上、巻下速度 (m/min) [ $V=22\text{m}/\text{min}$ ]



## 2-2 編成人員

表 2.1 ケーブルクレーン運搬編成人員

材料名	特殊作業員			普通作業員	
	運転員	玉掛	合図	荷積	荷卸
土砂等	1	1	1	-	1
栗石					
ヒューム管					
鋼材等					

## 2-3 吊上能力

ケーブルクレーンの規格は両端固定式（ディーゼルエンジン式）2.9t 吊を標準とし、吊上容量の算出にあたっては、土砂バケット等の質量を考慮する。

なお、資材運搬の積載容量は小数第 1 位止めとして算出するものとする。

## 3. 単価表

(1) ケーブルクレーン運搬工 1m<sup>3</sup> (m, t) 当り単価表

名称	規格	単位	数量	摘要
土砂バケット		日		必要に応じて計上 1×2/日作業量
ケーブルクレーン (両端固定式) 運転	ディーゼルエンジン式 2.9t 吊	h	1/Q	(2) 単価表
諸雑費		式	1	
計				

(注) Q: ケーブルクレーン (両端固定式) 運転 1 時間当り運搬量

## (2) ケーブルクレーン (両端固定式) 運転 1 時間当り単価表

名称	規格	単位	数量	摘要
ケーブルクレーン (両端固定式) 運転	ディーゼルエンジン式 2.9t 吊	日	1/T	(3) 単価表
特殊作業員		人	1/T×2	
普通作業員		人	1/T×1	
諸雑費		式	1	
計				

## (3) ケーブルクレーン (両端固定式) 運転 1 日当り単価表

名称	規格	単位	数量	摘要
特殊作業員		人	1	
軽油		L		
ケーブルクレーン (両端固定式) 損料	ディーゼルエンジン式 2.9t 吊	日	1	
諸雑費		式	1	
計				

(注) T: ケーブルクレーン (両端固定式) 運転日当り運転時間。運搬の運転日当り運転時間は 6.9 時間とする。

## 7)-2 ケーブルクレーンの資材等の据付け・撤去

## 1. 適用範囲

本資料は、砂防工事におけるヒューム管の据付け及びポンプの据付・撤去作業を、ケーブルクレーン（両端固定式）により行う場合に適用する。

## 2. 施工歩掛

## 2-1 ヒューム管据付

ケーブルクレーン（両端固定式）を使用するヒューム管運搬・据付歩掛は、次表を標準とする。

表 2.1 ヒューム管運搬・据付歩掛

(10m 当り)

管径 (内径) (mm)	労務 (人)				ケーブルクレーン (両端固定式) 運転時間 (日)	ヒューム管 (本)	諸雑費 (%)
	世話役	特殊作業員	普通作業員	計			
500	0.4	0.4	1.2	2.0	0.4	4.305	2
1000	0.7	0.7	2.2	3.6	0.8	4.305	
1500	1.1	1.1	3.1	5.3	1.1	4.410	

- (注) 1. 歩掛には、床掘、基礎（敷コンクリート、基礎砕石）、巻きコンクリート、埋戻しは含まない。  
2. 諸雑費は、コンクリートカッタ運転、目地モルタル、ヒューム管損失分、スペーサーの費用及びコンクリートカッタブレードの損耗費であり、労務費、ケーブルクレーン（両端固定式）損料及び運転経費の合計額に上表の率を乗じた金額を上限として計上する。

## 2-2 ポンプ据付・撤去

ケーブルクレーン（両端固定式）を使用するポンプの運搬・据付け・撤去に要する機械の排水現場 1 箇所当り運転時間と労務歩掛は、次表を標準とする。

表 2.2 運転時間及び労務歩掛

(排水現場 1 箇所当り)

ポンプ台数	ケーブルクレーン (両端固定式) 運転時間	世話役	普通作業員
1~2 台	0.58 日	1 人	2 人

- (注) 1. 歩掛及び運転日数は、1 箇所当りポンプ据付・撤去台数が 1~2 台の標準であり、上表により難しい場合は、別途積算する。  
2. 歩掛には、配管布設撤去労務を含む。  
3. 1 工事中に数分割の締切がある場合は、1 締切現場を 1 箇所とする。  
4. ポンプの運転経費（労務、機械損料、電力消費量、配管材料の損料）は含まない。

## 3. 単価表

## (1) ヒューム管据付工 10m 当り単価表

名称	規格	単位	数量	摘要
ケーブルクレーン (両端固定式) 運転	ディーゼルエンジン式 2.9t 吊	日		表 2.1, (3)単価表
ヒューム管	B 型又は C 型	本		〃
世話役		人		〃
特殊作業員		〃		〃
普通作業員		〃		〃
諸雑費		式	1	〃
計				

## (2) ポンプ据付・撤去工排水現場 1 箇所当り単価表

名称	規格	単位	数量	摘要
ケーブルクレーン (両端固定式) 運転	ディーゼルエンジン式 2.9t 吊	日	0.58	表 2.2, (3)単価表
世話役		人	1	
普通作業員		〃	2	
諸雑費		式	1	
計				

## (3) ケーブルクレーン (両端固定式) 運転 1 日当り単価表

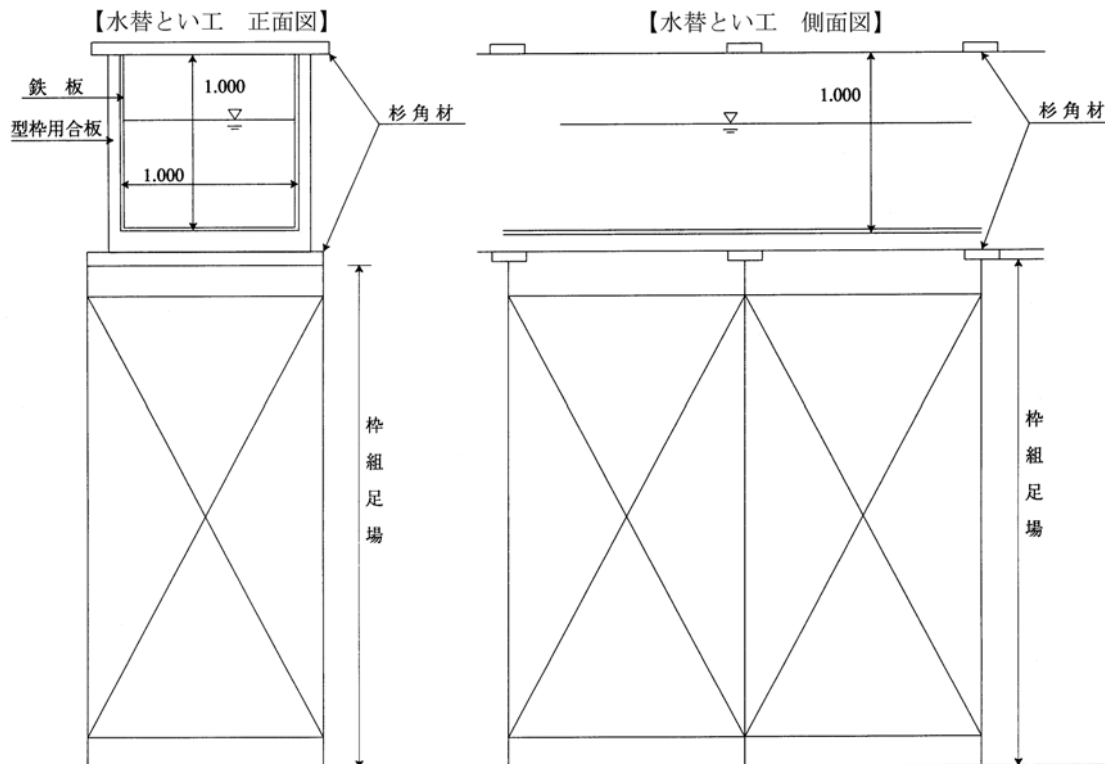
名称	規格	単位	数量	摘要
特殊作業員		人	1	
軽油		L		
ケーブルクレーン (両端固定式) 損料	ディーゼルエンジン式 2.9t 吊	日	1	
諸雑費		式	1	
計				

(注) T : ケーブルクレーン (両端固定式) 運転日当り運転時間。ポンプ据付・撤去の運転日当り運転時間は 6.9 時間とする。

## 8) 水替とい工

### 1. 適用範囲

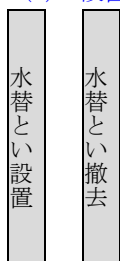
本資料は、砂防工（本堰堤、副堰堤、床固め、帯工、水叩き、側壁、護岸）の施工に伴い、必要となった水替作業をといにより行う場合に適用する。



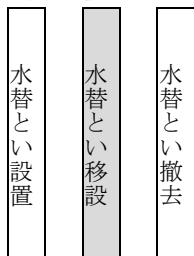
### 2. 施工概要

施工フローは、下記を標準とする。

#### (1) 設置・撤去



#### (2) 移設



(注) 本歩掛で対応しているのは、着色部分のみである。

## 3. 材料の選定

使用する材料の種類・規格は次表を標準とする。

表 3.1 とい材料の種類

材料名	規格	摘要
杉角材	2 等 10.5×10.5×4000	
鉄板	亜鉛引 0.3×914×1829	購入

## 4. 施工歩掛

設置・撤去及び移設歩掛は、次表を標準とする。

表 4.1 設置・撤去及び移設歩掛

(100m 当り)

名称	単位	設置・撤去	移設
世話役	人	11.1	5.3
とび工	〃	9.3	9.3
大工	〃	19.5	—
普通作業員	〃	28.4	13.3
杉角材	m <sup>3</sup>	5.3	—
鉄板	枚	196	—
諸雑費	%	13 (17)	—

(注) 1. 現場内で移設を繰り返す場合、延移設延長を計上する。

2. 諸雑費は型枠用合板、及び枠組足場の費用であり、労務費の合計額に上表の率を乗じた金額を上限として計上し、手摺先行型枠組足場を使用する場合は ( ) 書きの率とする。

## 5. 単価表

## (1) 水替とい工 (設置・撤去) 100m 当り単価表

名称	規格	単位	数量	摘要
世話役		人	11.1	表 4.1
とび工		〃	9.3	〃
大工		〃	19.5	〃
普通作業員		〃	28.4	〃
杉角材	2 等 10.5×10.5×4000	m <sup>3</sup>	5.3	〃
鉄板	亜鉛引 0.3×914×1829	枚	196	〃
諸雑費		式	1	〃
計				

## (2) 水替とい工 (移設) 100m 当り単価表

名称	規格	単位	数量	摘要
世話役		人	5.3	表 4.1
とび工		〃	9.3	〃
普通作業員		〃	13.3	〃
諸雑費		式	1	
計				



## 9) 銘板工

### 1. 適用範囲

本資料は、砂防施設に銘板を取り付ける場合に適用する。

### 2. 施工歩掛

銘板工歩掛は、次表を標準とする。

表 2.1 砂防銘板工歩掛

名称	単位	数量	摘要
銘板材料費	式	1	

(注) 1. 材料費のみを計上する。

2. 取付労務は別途計上することが出来る。

### 3. 単価表

#### (1) 砂防銘板工 1 式当り単価表

名称	規格	単位	数量	摘要
銘板材料費		式	1	表 2.1
計				

10) 山腹工

1. 適用範囲

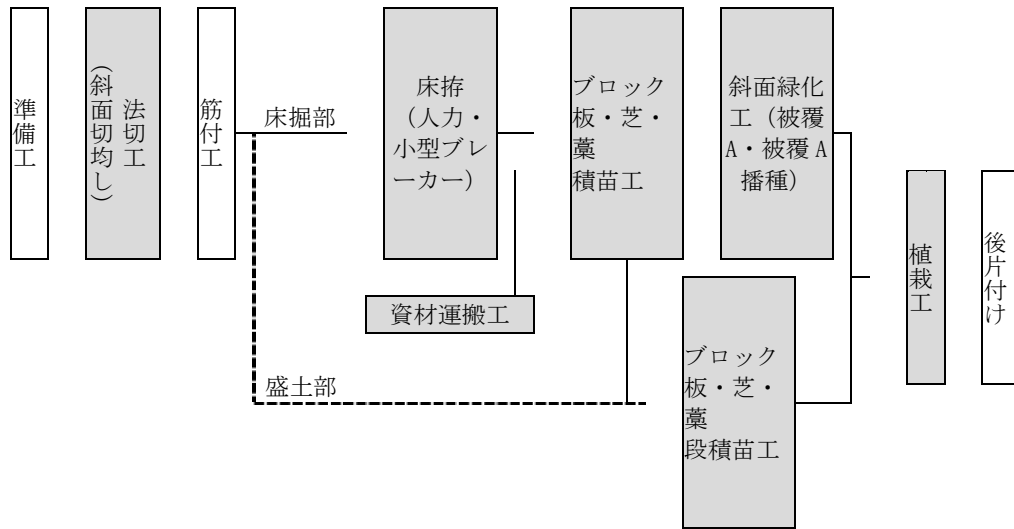
砂防工事の山腹工，保育 A 工，保育 B 工に適用する。

表 1.1 施工概要

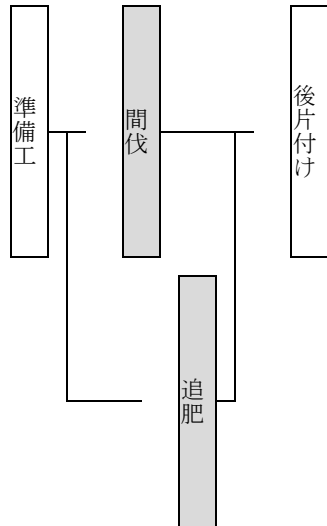
工種	施工概要
山腹工	荒廃裸地した斜面を安定させるための工法
保育 A 工	山腹工施工後の間伐及び施肥
保育 B 工	山腹工施工後，植栽木が枯れ再び裸地となった箇所の斜面安定，土壌回復させる工法

2. 施工フロー

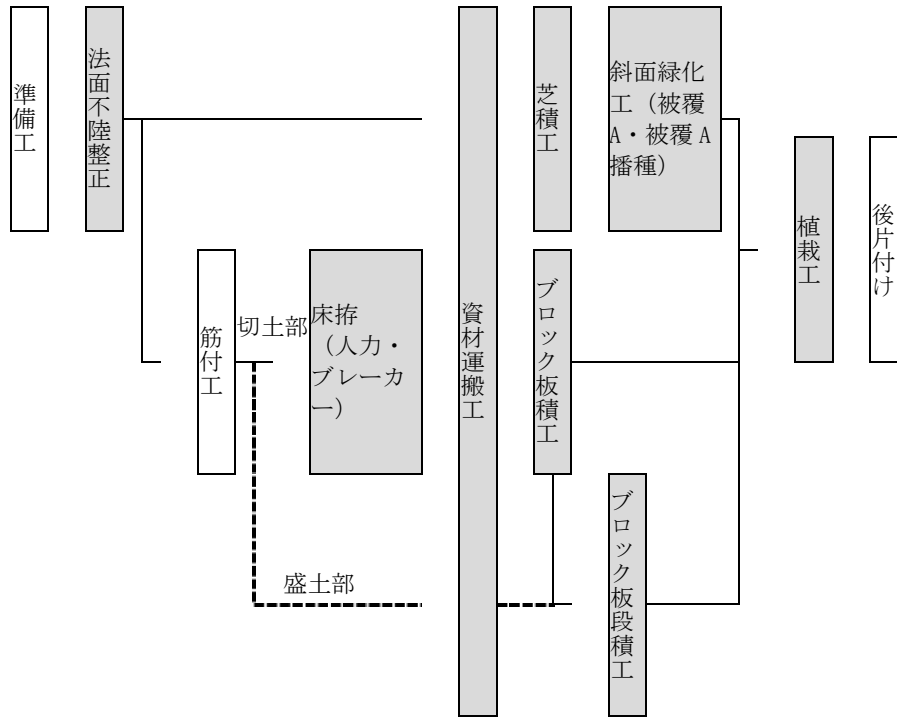
(山腹工)



(保育 A 工)



(保育 B 工)



(注) 筋付工は一般工事の丁張に相当するもので、共通仮設費（率分）に含まれる。

### 3. 施工歩掛

#### 3-1 人力床拵工

人力床拵工歩掛は、次表を標準とする。

表 3.1 人力床拵工歩掛

職種：山林砂防工

軟岩又は風化層 (G)	固結土 (K)	土砂 (D)
1.2 人/m <sup>3</sup>	1.0 人/m <sup>3</sup>	0.3 人/m <sup>3</sup>

表 3.2 ブロック板積工床拵歩掛

職種：山林砂防工

名称	規格	単位	m <sup>3</sup> 当り	10m 当り	備考
床拵 A	K G 0.4 : 0.6	人	1.12	3.36	固結土 表層厚 0.15
” B	K G 0.6 : 0.4	”	1.08	3.24	” ” 0.20
” C	K G 0.7 : 0.3	”	1.06	3.18	” ” 0.25
” D	K G 0.8 : 0.2	”	1.04	3.12	” ” 0.30
” E	軟岩又は風化層	”	1.2	3.6	
” F	固結土のみ	”	1.0	3.0	
” G	土砂のみ	”	0.3	0.9	

(注) 床拵量は 0.3m<sup>3</sup>/m とする。

表 3.3 芝積苗工床拵歩掛

職種：山林砂防工

名称	規格	単位	m3 当り	10m 当り	備考
床拵 A	K D 0.4 : 0.6	人	0.58	2.32	土砂表層 0.20m
〃 B	K D 0.5 : 0.5	〃	0.65	2.60	〃 0.15m
〃 C	K D 0.6 : 0.4	〃	0.72	2.88	〃 0.10m
〃 D	固結土のみ	〃	1.0	4.0	
〃 E	土砂のみ	〃	0.3	1.2	

(注) 床拵量は 0.4m<sup>3</sup>/m とする。

表 3.4 藁積苗工床拵歩掛

職種：山林砂防工

名称	規格	単位	m3 当り	10m 当り	備考
床拵 A	K D 0.4 : 0.6	人	0.58	2.32	土砂表層 0.20m
〃 B	K D 0.5 : 0.5	〃	0.65	2.60	〃 0.15m
〃 C	K D 0.6 : 0.4	〃	0.72	2.88	〃 0.10m
〃 D	固結土のみ	〃	1.0	4.0	
〃 E	土砂のみ	〃	0.3	1.2	

(注) 床拵量は 0.4m<sup>3</sup>/m とする。

表 3.5 粗朶積工床拵歩掛

職種：山林砂防工

名称	規格	単位	m3 当り	10m 当り	備考
床拵 A	K D 0.5 : 0.5	人	0.65	2.60	土砂表層 0.20m
〃 B	固結土のみ	〃	1.0	4.0	
〃 C	土砂のみ	〃	0.3	1.2	

(注) 床拵量は 0.4m<sup>3</sup>/m とする。

## 3-2 小型ブレーカー床拵

小型ブレーカー1時間当りの作業量は、次式による。

$$Q = V \times N \times E$$

Q : 1時間当り作業量 (m<sup>3</sup>/h)V : 1時間当りブレーカー作業量 (m<sup>3</sup>/h/台)

N : ブレーカー使用台数 (台)

E : 作業効率

(注) ブレーカーの日当り作業時間は6時間とする。

表 3.6 作業能力

名称	V	N	E	Q
(芝, 藁) 積苗工床拵	1.0	2	0.54	1.08
ブロック板積工床拵	0.9	2	0.48	0.86

3-3 ブロック板積工

ブロック板積工歩掛は次表を標準とする。

表 3.7 ブロック板積工歩掛 (10m 当り)

名称	単位	ブロック板積工		ブロック板 段積工	備考
		人力	ブレーカー		
山林砂防工	人	表 3.2	—	—	床拵
ブレーカー運転	h	—	3.49	—	〃
山林砂防工	人	2.4	2.4	2.4	組立, 仕立

(注) 中詰土砂に要する手間は仕立に含む。

表 3.8 ブロック板積工 (人力掘削) 10m 当り材料表

名称	規格	単位	数量	摘要
ブロック板	1.0×0.4×0.03	組	20	

表 3.9 ブロック板積工 (ブレーカー掘削) 10m 当り材料表

名称	規格	単位	数量	摘要
ブロック板	1.0×0.4×0.03	組	20	

表 3.10 ブロック板積段工 10m 当り材料表

名称	規格	単位	数量	摘要
ブロック板	1.0×0.4×0.03	組	20	

3-4 芝積苗工

芝積苗工歩掛は次表を標準とする。

表 3.11 芝積苗工歩掛 (10m 当り)

名称	単位	芝積苗工		芝段積苗工	備考
		人力	ブレーカー		
山林砂防工	人	表 3.3	—	—	床拵
ブレーカー運転	h	—	3.70	—	〃
山林砂防工	人	1.3	1.3	1.3	仕立
〃	〃	0.2	0.2	0.2	すすき採取

(注) 仕立には芝張から中埋固めまで含む。

表 3.12 芝積苗工 (人力掘削) 10m 当り材料表

名称	規格	単位	数量	摘要
雑草芝		m2	11.0	
藁		kg	40	
すすき		束	1	

表 3.13 芝積苗工 (ブレーカー掘削) 10m 当り材料表

名称	規格	単位	数量	摘要
雑草芝		m2	11.0	
藁		kg	40	
すすき		束	1	

表 3.14 芝段積苗工 10m 当り材料表

名称	規格	単位	数量	摘要
雑草芝		m2	11.0	
すすき		束	1	

3-5 藁積工

3-5-1 藁積苗工

藁積苗工歩掛は次表を標準とする。

表 3.15 藁積苗工歩掛 (10m 当り)

名称	単位	藁積苗工		藁段積苗工	備考
		人力	ブレーカー		
山林砂防工	人	表 3.4	—	—	床拵
ブレーカー運転	h	—	3.70	—	〃
山林砂防工	人	1.4	1.4	1.4	仕立

(注) 仕立には藁の加工及び埋戻しの手間を含む。

表 3.16 藁積苗工 (人力掘削) 10m 当り材料表

名称	規格	単位	数量	摘要
藁		kg	60	

表 3.17 藁積苗工 (ブレーカー掘削) 10m 当り材料表

名称	規格	単位	数量	摘要
藁		kg	60	

表 3.18 藁段積苗工 10m 当り材料表

名称	規格	単位	数量	摘要
藁		kg	20	

3-5-2 藁積苗工播種

藁積苗工播種歩掛は次表を標準とする。

表 3.19 藁積苗工播種歩掛 (100m 当り)

名称	単位	数量	備考
山林砂防工	人	0.08	壤土採取 0.4 人/m <sup>3</sup> ×0.2m <sup>3</sup> /100m
〃	〃	1.66	種肥土配合練立 8.3 人/m <sup>3</sup> ×0.2m <sup>3</sup> /100m

表 3.20 藁積苗工播種 100m 当り材料表

名称	規格	単位	数量	摘要
種子	ウィーピングラブグラス トールフェスク	g	260	配合 1 : 1
化成肥料	N : P : K 15 : 10 : 7	kg	6.6	

3-6 粗朶積工

粗朶積工歩掛は次表を標準とする。

表 3.21 粗朶積工歩掛 (10m 当り)

名称	単位	積工	段積工	備考
山林砂防工	人	2.0	2.0	仕立
〃	〃	表 3.5	—	床拵
〃	〃	0.12	0.12	すすき採取
〃	〃	4.8	4.8	粗朶採取

(注) 仕立には粗朶組から埋戻しの締固めまで含む。

表 3.22 粗朶積工 10m 当り材料表

名称	規格	単位	数量	摘要
粗朶		束	120	
すすき		〃	0.6	
ビニールロープ		m	50	

表 3.23 粗朶段積工 10m 当り材料表

名称	規格	単位	数量	摘要
粗朶		束	120	
すすき		〃	0.6	
ビニールロープ		m	50	

3-7 植栽工

植栽工歩掛は次表を標準とする。

表 3.24 植栽工歩掛 (100 本当り)

名称	単位	数量	備考
山林砂防工	人	0.6	

(注) 本表は植付から施肥までの手間を含む。

表 3.25 植栽工材料表

名称	規格	単位	数量	摘要
苗 化成肥料	黒松 2 年生 N : P : K 13 : 17 : 12	本 kg	100 3	100 本当り
苗 化成肥料	山がい 1 年生 N : P : K 6 : 12 : 8	本 kg	100 3	100 本当り

表 3.26 植栽工各種 (A, B, C) 100m 当り材料表

名称	規格	単位	数量					
			植栽工 A		植栽工 B		植栽工 C	
苗	黒松 2 年生	本 ( ) 内は数量比	42	(1 : 2)	40	(1 : 4)	83	(1 : 2)
	山がい 1 年生		83		160		167	
化成肥料	N : P : K 13 : 17 : 12	kg	1.25		0		2.50	
	N : P : K 6 : 12 : 8		2.50		0		5.00	

## 3-8 被覆工 (A)

被覆工 (A) 歩掛は次表を標準とする。

表 3.27 被覆工 (A) 歩掛 (10m 当り)

名称	単位	数量	備考
山林砂防工	人	0.24	筋掘 30m 筋掘 0.008 人/m
〃	〃	0.18	〃 植付 0.006 人/m
〃	〃	0.30	〃 被覆 0.03 人/m

表 3.28 被覆工 (A) 10m 当り材料表

名称	規格	単位	数量	摘要
雑草芝		m <sup>2</sup>	3.3	
目串	竹串	本	63	
藁		kg	20	
縄	φ0.8cm	m	30	

## 3-9 被覆工 (A) 播種

被覆工 (A) 播種歩掛は次表を標準とする。

表 3.29 被覆工 (A) 播種歩掛 (100m 当り)

名称	単位	数量	備考
山林砂防工	人	0.08	壤土採取 0.4 人/m <sup>3</sup> ×0.2m <sup>3</sup> /100m
〃	〃	1.66	種肥土配合練立 8.3 人/m <sup>3</sup> ×0.2m <sup>3</sup> /100m

表 3.30 被覆工 (A) 播種 100m 当り材料表

名称	規格	単位	数量	摘要
種子	エニシダ	kg	0.13	
〃	メドハギ	〃	0.13	
化成肥料	N:P:K 15:10:7	〃	6.6	

## 3-10 被覆工 (B)

被覆工 (B) 歩掛は次表を標準とする。

表 3.31 被覆工 (B) 歩掛 (10m<sup>2</sup> 当り)

名称	単位	数量	備考
山林砂防工	人	0.4	

表 3.32 被覆工 (B) 10m<sup>2</sup> 当り材料表

名称	規格	単位	数量	摘要
種子網	巾 0.5mm	m <sup>2</sup>	10	
ビニールロープ	径 4mm	m	25	
藁		kg	25	



3-11 保育A工

3-11-1 間伐

間伐歩掛は次表を標準とする。

表 3.33 間伐歩掛 (1ha 当り)

名称	単位	数量	備考
山林砂防工	人	10	植栽後及び間伐後 1～3年
〃	〃	15	〃 4～6年
〃	〃	20	〃 7年以上

3-11-2 追肥

追肥歩掛は次表を標準とする。

表 3.34 追肥歩掛 (1ha 当り)

名称	単位	数量	備考
山林砂防工	人	15	

表 3.35 追肥 1ha 当り材料表

名称	規格	単位	数量	摘要
化成肥料	N : P : K 13:17:12	kg	1,000	

3-12 保育B工

3-12-1 法面不陸整正

法面不陸整正歩掛は次表を標準とする。

表 3.36 法面不陸整正歩掛 (100m<sup>2</sup> 当り)

名称	単位	数量	備考
山林砂防工	人	0.8	

(注) 実面積の 30%を対象面積とする。

3-12-2 芝積工

芝積工歩掛は次表を標準とする。

表 3.37 芝積工歩掛 (10m 当り)

名称	単位	数量	備考
山林砂防工	人	0.9	仕立
〃	〃	0.2	すすき採取 0.2人/束
ブレーカー運転	h	2.4	

(注) 仕立には芝張から中埋土を含む。

表 3.38 芝積工 10m 当り材料表

名称	規格	単位	数量	摘要
雑草芝		m <sup>2</sup>	6.6	
すすき		束	1	
藁		kg	40	
化成肥料	N : P : K 13:17:12	〃	16	

3-12-3 張芝水路工

張芝水路工歩掛は次表を標準とする。

表 3.39 張芝水路工歩掛 (10m 当り)

名称	単位	数量	備考
山林砂防工	人	1.3	

表 3.40 張芝水路工 10m 当り材料表

名称	規格	単位	数量	摘要
雑草芝		m <sup>2</sup>	12	
目串		本	100	

3-12-4 法切工 (斜面切均し)

法切工 (斜面切均し) 歩掛は次表を標準とする。

表 3.41 法切工 (斜面切均し) 歩掛 (100m<sup>2</sup> 当り)

名称	単位	数量	備考
山林砂防工	人	2	

(注) 実面積の 1/2 を対象面積とする。

4. 単価表

(1) ブロック積工 (人力掘削) 10m 当り単価表

名称	規格	単位	数量	摘要
ブロック板	1.0×0.4×0.03	組	20	表 3.8
山林砂防工		人		表 3.7
諸雑費		式	1	
計				

(2) ブロック積工 (ブレーカー掘削) 10m 当り単価表

名称	規格	単位	数量	摘要
ブロック板	1.0×0.4×0.03	組	20	表 3.9
ブレーカー運転		h	3.49	表 3.7
山林砂防工		人	2.4	〃
諸雑費		式	1	
計				

(3) ブロック積段工 10m 当り単価表

名称	規格	単位	数量	摘要
ブロック板	1.0×0.4×0.03	組	20	表 3.10
山林砂防工		人	2.4	表 3.7
諸雑費		式	1	
計				

## (4) 芝積苗工 (人力掘削) 10m 当り単価表

名称	規格	単位	数量	摘要
雑草芝		m2	11.0	表 3.12
藁		kg	40	〃
すすき		束	1	〃
山林砂防工		人		表 3.11
諸雑費		式	1	
計				

## (5) 芝積苗工 (ブレーカー掘削) 10m 当り単価表

名称	規格	単位	数量	摘要
雑草芝		m2	11.0	表 3.13
藁		kg	40	〃
すすき		束	1	〃
ブレーカー運転		h	3.7	表 3.11
山林砂防工		人	1.5	〃
諸雑費		式	1	
計				

## (6) 芝段積苗工 10m 当り単価表

名称	規格	単位	数量	摘要
雑草芝		m2	11.0	表 3.14
すすき		束	1	〃
山林砂防工		人	1.5	表 3.11
諸雑費		式	1	
計				

## (7) 藁積苗工 (人力掘削) 10m 当り単価表

名称	規格	単位	数量	摘要
藁		kg	60	表 3.16
山林砂防工		人		表 3.15
諸雑費		式	1	
計				

## (8) 藁積苗工 (ブレーカー掘削) 10m 当り単価表

名称	規格	単位	数量	摘要
藁		kg	60	表 3.17
ブレーカー運転		h	3.70	表 3.15
山林砂防工		人	1.4	〃
諸雑費		式	1	
計				

(9) 藁段積苗工 10m 当り単価表

名称	規格	単位	数量	摘要
藁		kg	20	表 3.18
山林砂防工		〃	1.4	表 3.15
諸雑費		式	1	
計				

(10) 藁積苗工播種 100m 当り単価表

名称	規格	単位	数量	摘要
種子	ウィーピングラブグラス トールフェスク	g	260	配合 1:1 表 3.20
肥料	N : P : K=15 : 10 : 7	kg	6.6	表 3.20
山林砂防工		人	1.74	表 3.19
諸雑費		式	1	
計				

(11) 粗朶積工 10m 当り単価表

名称	規格	単位	数量	摘要
粗朶		束	120	表 3.22
すすき		〃	0.6	〃
ビニールロープ		m	50	〃
山林砂防工		人		表 3.21
諸雑費		式	1	
計				

(12) 粗朶段積工 10m 当り単価表

名称	規格	単位	数量	摘要
粗朶		束	120	表 3.23
すすき		〃	0.6	〃
ビニールロープ		m	50	〃
山林砂防工		人	6.92	表 3.21
諸雑費		式	1	
計				

(13) 植栽工 100 本当り単価表

名称	規格	単位	数量	摘要
苗	黒松 2 年生 山がい 1 年生	本	100	表 3.25
化成肥料	13 : 17 : 12 6 : 12 : 8	kg	3	〃
山林砂防工		人	0.6	表 3.24
諸雑費		式	1	
計				

## (14) 植栽工各種 100m 当り単価表

名称	規格	単位	数量	摘要
苗	黒松 2 年生 山がい 1 年生	本		表 3.26
化成肥料	13 : 17 : 12 6 : 12 : 8	kg		〃
山林砂防工		人		表 3.24
諸雑費		式	1	
計				

## (15) 被覆工 (A) 10m 当り単価表

名称	規格	単位	数量	摘要
雑草芝		m <sup>2</sup>	3.3	表 3.28
目串	竹串	本	63	〃
藁		kg	20	〃
縄	φ 0.8cm	m	30	〃
山林砂防工		人	0.72	表 3.27
諸雑費		式	1	
計				

## (16) 被覆工 (A) 播種 100m 当り単価表

名称	規格	単位	数量	摘要
種子	エニシダ	kg	0.13	表 3.30
〃	メドハギ	〃	0.13	〃
化成肥料	N : P : K=15 : 10 : 7	〃	6.6	〃
山林砂防工		人	1.74	表 3.29
諸雑費		式	1	
計				

(17) 被覆工 (B) 10m<sup>2</sup> 当り単価表

名称	規格	単位	数量	摘要
種子網	巾 0.5mm	m <sup>2</sup>	10	表 3.32
ビニールロープ	径 4mm	m	25	〃
藁		kg	25	〃
山林砂防工		人	0.4	表 3.31
諸雑費		式	1	
計				

## (18) 間伐 1ha 当り単価表

名称	規格	単位	数量	摘要
山林砂防工		人		表 3.33
諸雑費		式	1	
計				

## (19) 追肥 1ha 当り単価表

名称	規格	単位	数量	摘要
化成肥料	N : P : K=13 : 17 : 12	kg	1,000	表 3.35
山林砂防工		人	15	表 3.34
諸雑費		式	1	
計				

(20) 法面不陸整正 100m<sup>2</sup> 当り単価表

名称	規格	単位	数量	摘要
山林砂防工		人	0.8	表 3.36
諸雑費		式	1	
計				

## (21) 芝積工 10m 当り単価表

名称	規格	単位	数量	摘要
雑草芝		m <sup>2</sup>	6.6	表 3.38
すすき		束	1	〃
藁		kg	40	〃
化成肥料	N : P : K=13 : 17 : 12	〃	16	〃
山林砂防工		人	1.1	表 3.37
ブレーカー運転		h	2.4	〃
諸雑費		式	1	
計				

## (22) 張芝水路工 10m 当り単価表

名称	規格	単位	数量	摘要
雑草芝		m <sup>2</sup>	12	表 3.40
目串		本		
山林砂防工		人	1.3	表 3.39
諸雑費		式	1	
計				

(23) 法切工\_斜面切均し 100m<sup>2</sup> 当り単価表

名称	規格	単位	数量	摘要
山林砂防工		人	2	表 3.41
諸雑費		式	1	
計				

## (24) 機械運転単価表\_ブレーカー運転 (10 時間当り)

名称	規格	単位	数量	摘要
特殊作業員		人	3.33	2 人/日当り作業時間 6h×10
山林砂防工		〃	3.33	〃
コンプレッサー運転	可搬式	日	1.66	1 台/日当り作業時間 6h×10
削岩機損料	ピックハンマ各種	〃	3.33	2 台/日当り作業時間 6h×10
諸雑費		式	1	
計				

5. 標準図

図 5.1 ブロック板積工標準図 (2 枚/m)

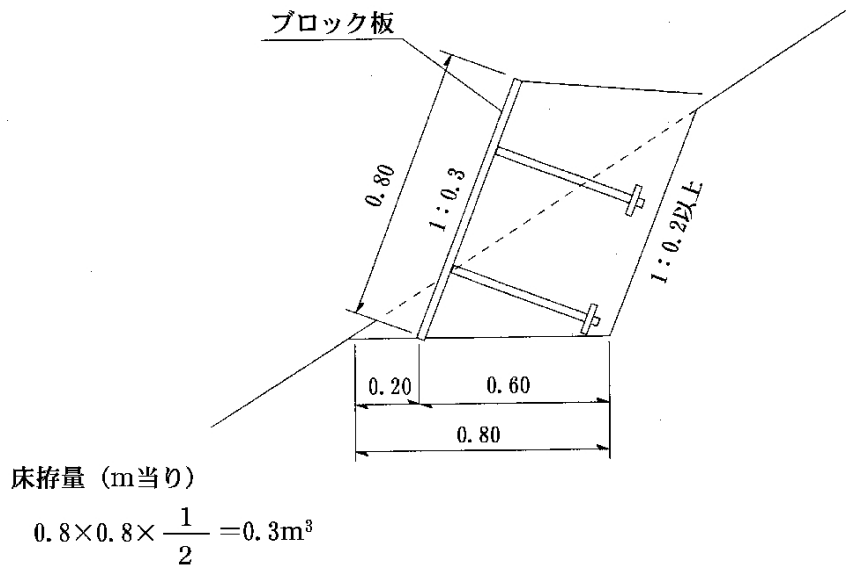


図 5.2 ブロック板段積工標準図 (2 枚/m)

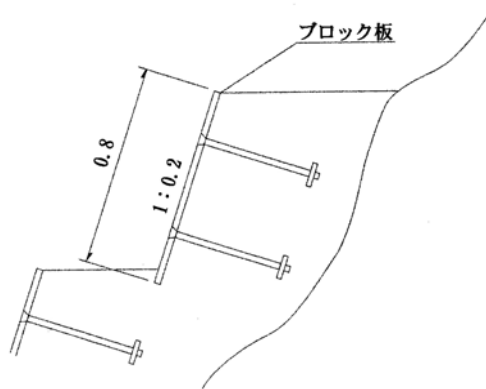


図 5.3 芝積苗工標準図

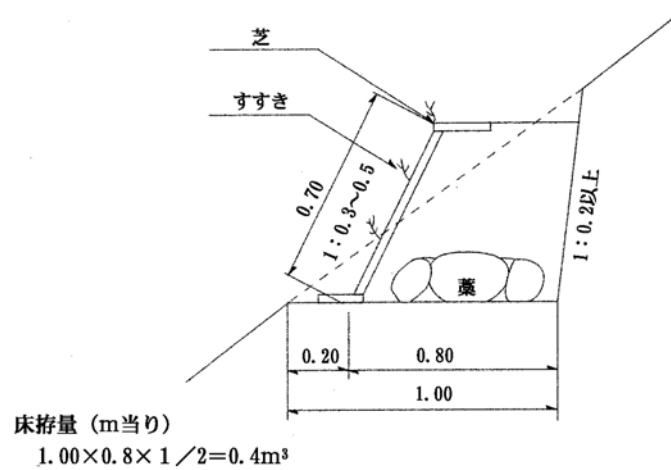


図 5.4 芝段積苗工標準図

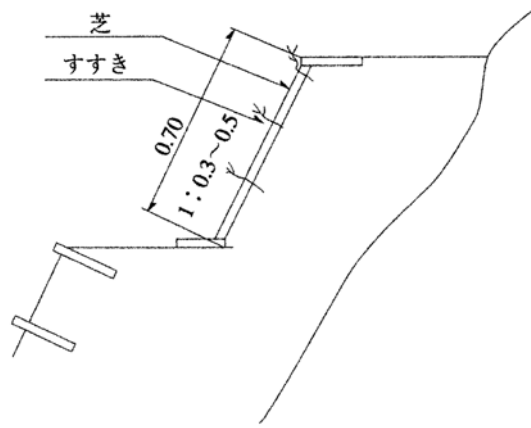


図 5.5 藁積苗工標準図

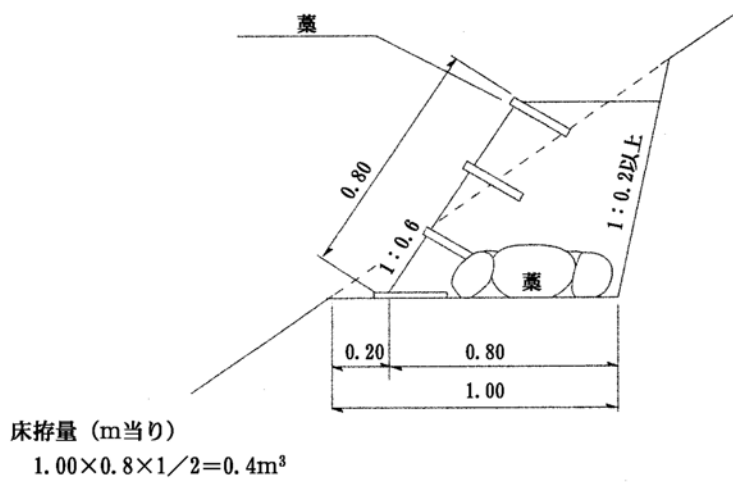


図 5.6 藁積苗工播種標準図

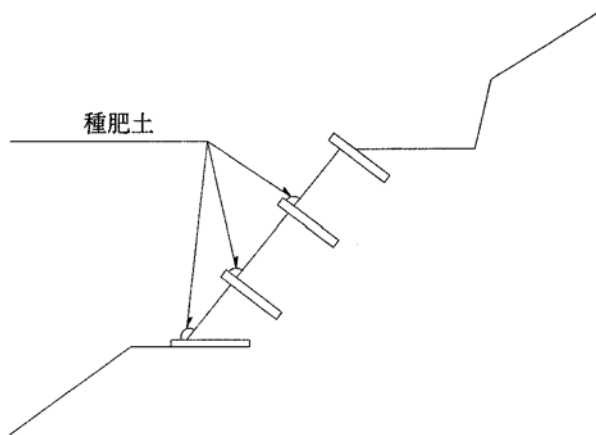




図 5.7 被覆工 (A) 標準図

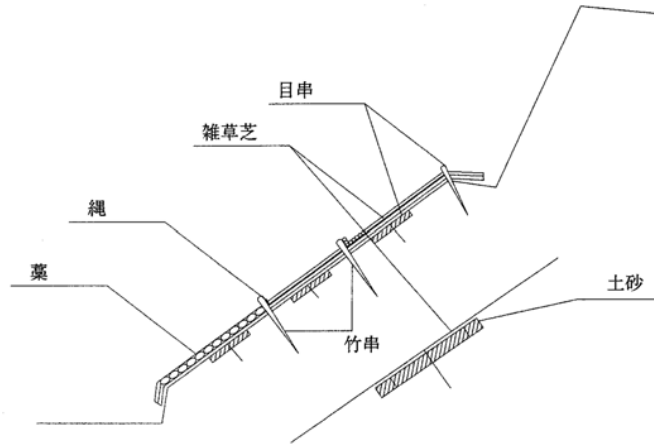


図 5.8 被覆工 (B) 標準図

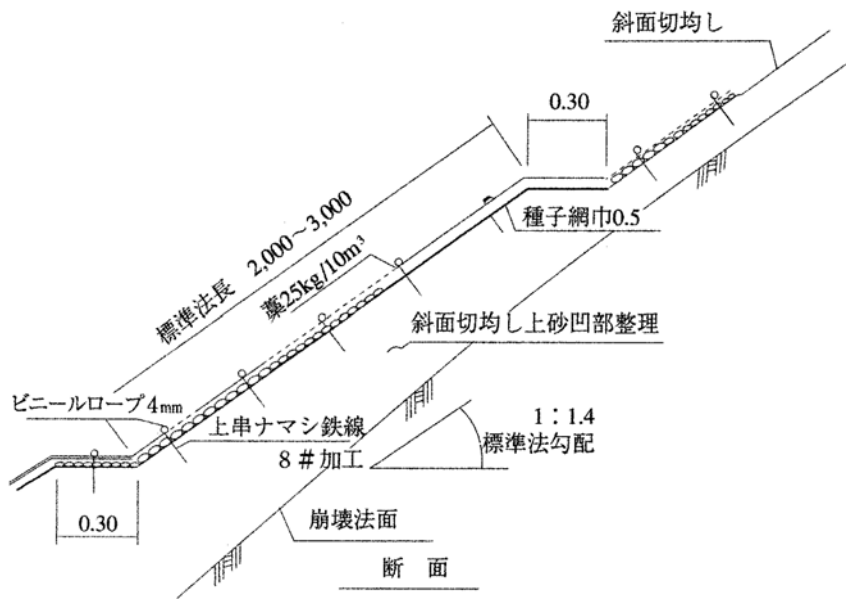


図 5.9 芝積工標準図

