

1-1-4 その他

(1) 岩分類に対する市場単価ボーリング規格

岩分類に対する市場単価のボーリング規格は下表を標準とする。

岩分類	市場単価ボーリング規格	備考
軟岩Ⅰ	軟岩	
軟岩Ⅱ	軟岩	ダイヤモンドビットが必要な場合は、中硬岩を使用。
中硬岩	中硬岩	
硬岩Ⅰ	硬岩	
硬岩Ⅱ	極硬岩	
破砕帯	破砕帯	

(2) ボーリング（試錐）等においては、原則として既存資料の収集・現地調査、資料整理とりまとめ断面図等の作成、総合解析とりまとめ、協議打合せを計上するものとする。

(3) 市場単価については、物価資料によるものとする。なお、現場内小運搬における機械器具損料及び解析等調査業務に係る単価は特別調査等により別途計上する。

(4) 市場単価については、夜間作業は別途計上とする。

(5) 室内土質試験等は、物価資料を参考にして積算するものとし、直接調査費に計上する。

1-2 運搬費の積算

(1式当り)

項目	名称	規格	単位	備考
資機材運搬	トラック運転経費	〇h/日, 2~4t (クレーン付)	日	下記参照
人員輸送	ライトバン運転経費	〇h/日, 1.5L	日	参考資料, 総則 1-3
現場内小運搬	現場内小運搬	必要な運搬方法を選択	t	基準書, 第2節

(1) 運搬費のうち資機材の運搬は、資機材運搬積算上の基地から現地までの搬入、搬出とする。

(ここでいう積算上の基地とは、原則として現地に最も近い本支店が所在する市役所等とする)
運搬機種は、2t, 3t, 4tの2.9t吊りクレーン付きトラックによる運搬を標準（ボーリング用資材1編成分）とするが、これにより難しい場合は別途計上する。

3t車（2.9t吊りクレーン付き）の場合

(1日当り)

項目	名称	規格	単位	員数	摘要
材料費	軽油		L		〇・〇 (L/h) × 2U (h)
労務費	特殊運転手		人		1/T (人/h) × 2U (h)
機械経費	トラック損料	〇t (クレーン付)	時間	2U	運転時間当り損料
	〃	〃	日	1	供用日当り損料

(注) 1. 時間当り燃料消費量〇・〇は、建設機械等損料算定表の「燃料消費量」によるものとする。

2. Uは、片道所要時間であり1時間単位とする。

3. 運転日当り運転時間(T)は、建設機械等損料算定表によるものとし、小数点以下第1位（第2位四捨五入）とする。

4. 1/Tは小数点以下第2位（第3位四捨五入）とする。

(2) 土質と岩盤ボーリングが混在する場合、ボーリング、標準貫入試験等は、地質区分に応じた機種、規格で積算するが、運搬費については、規格の大きい1機種を対象とする。

(3) 機材及び足場材料等の標準重量について

1) ボーリング機材（平坦地足場を含む）

区分	規格	標準重量
土質ボーリング	ボーリングマシン 3.7kw 級	1,300kg
岩盤ボーリング	ボーリングマシン 5.5kw 級	1,900kg

(注) 1. 本重量には、ボーリングマシン、ボーリングポンプ、ボーリング槽、ロッド、コアチューブ、ケーシング、セメント、ベントナイト、標本箱、各種工具等を含む。
 2. 岩盤ボーリングで深度が 100m を超える場合は別途計上する。

2) 足場材料等（仮囲い以外は平坦地足場の重量分を差し引いた重量）

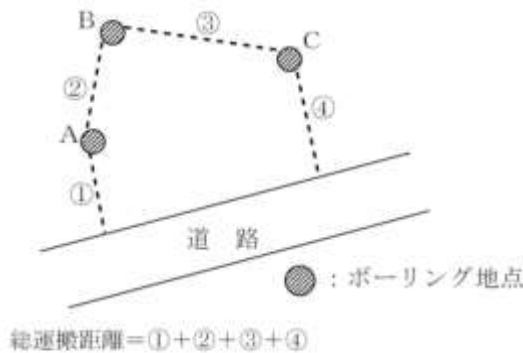
区分	標準重量
湿地足場	950kg
傾斜地足場	900kg
水上足場（水深 1m 未満）	1,500kg
水上足場（水深 1m 以上 3m 未満）	1,950kg
環境保全（仮囲い）	250kg

(注) 1. 傾斜地足場の重量は、垂直ボーリングで深度 80m 以下、地形傾斜 15° ~ 30° を標準としており、これ以外のケースは別途計上する。
 2. モノレール運搬、索道運搬を行う場合の機材は別途とする。
 3. 配管給水を行う場合の機材は別途計上する。

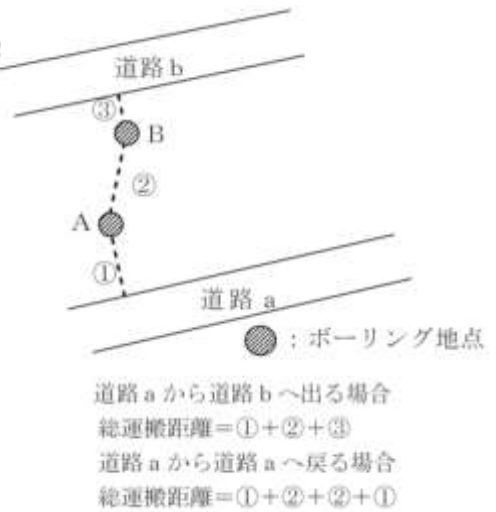
(4) 総運搬距離及び設置距離について

1) 人肩運搬及び特装車運搬の総運搬距離積算例

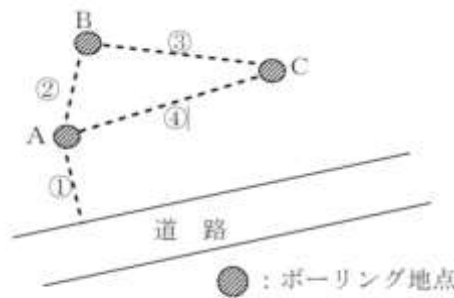
例 1



例 2



2) モノレール運搬設置距離・設置箇所計算例



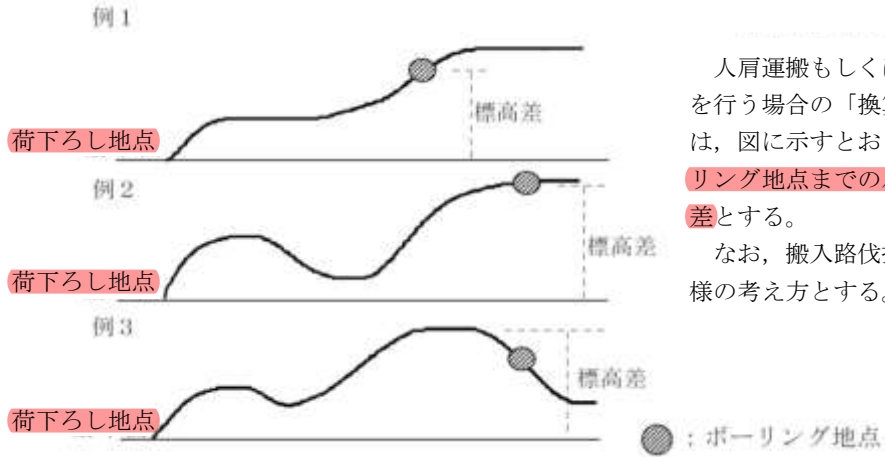
case 1
 設置距離 = ① + ② + ③
 設置箇所数 = 1 箇所

case 2
 設置距離 = ① + ② + ④
 設置箇所数 = 2 箇所

なお、積算に当たっては経済比較により安価な方を採用すること。

(5) 補正係数の設定について

1) 標高差の考え方



人肩運搬もしくは特装車で現場内小運搬を行う場合の「換算距離」における標高差は、図に示すとおり荷下ろし地点からボーリング地点までのルート上での最大の標高差とする。

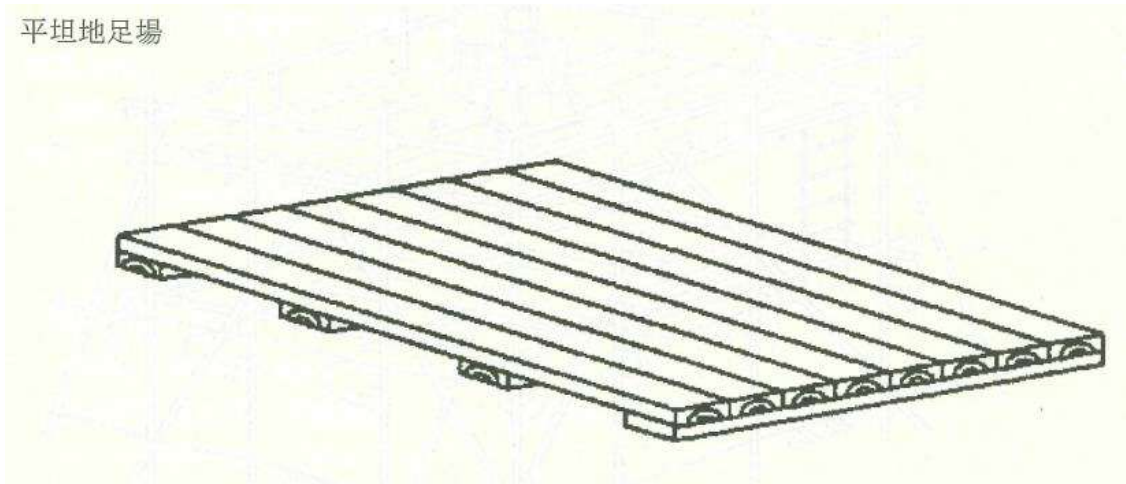
なお、搬入路伐採等における標高差も同様の考え方とする。

第3節 足場仮設

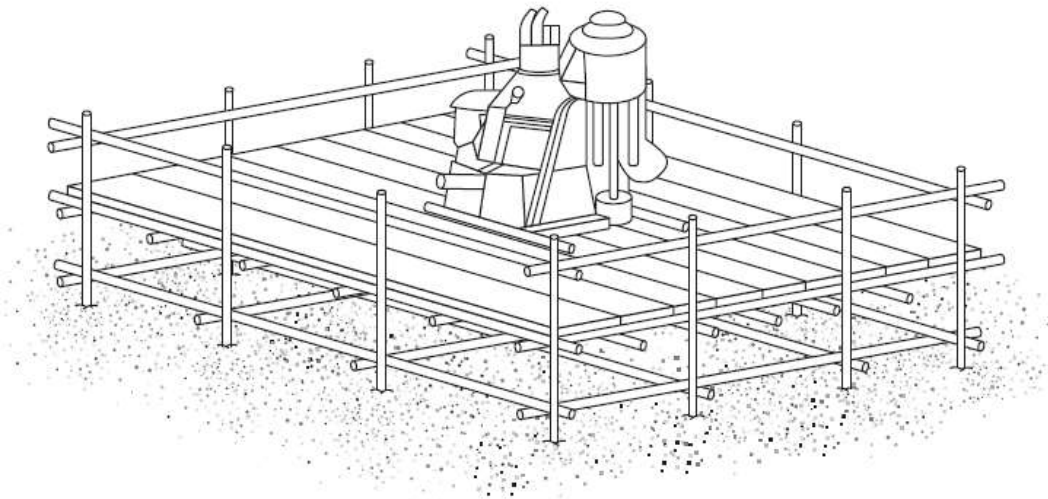
3-1 足場等の概念図

(1) 平坦地足場

平坦地足場

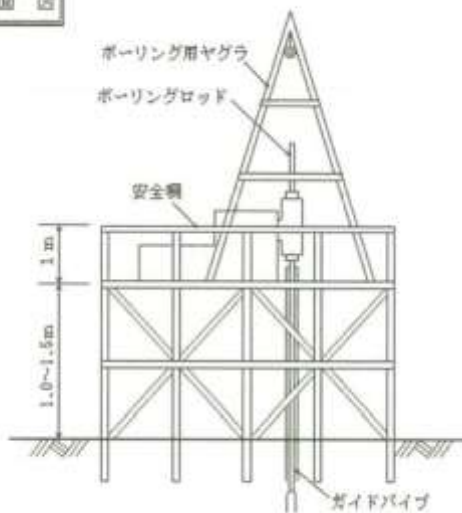


平坦足場 (0.3m 以下) (板材足場)



平坦足場 (0.3m 超) (嵩上げ足場)

側面図



平面図



(嵩上げ足場)

図 2-3-1 平坦地足場概念図

(2) 湿地足場

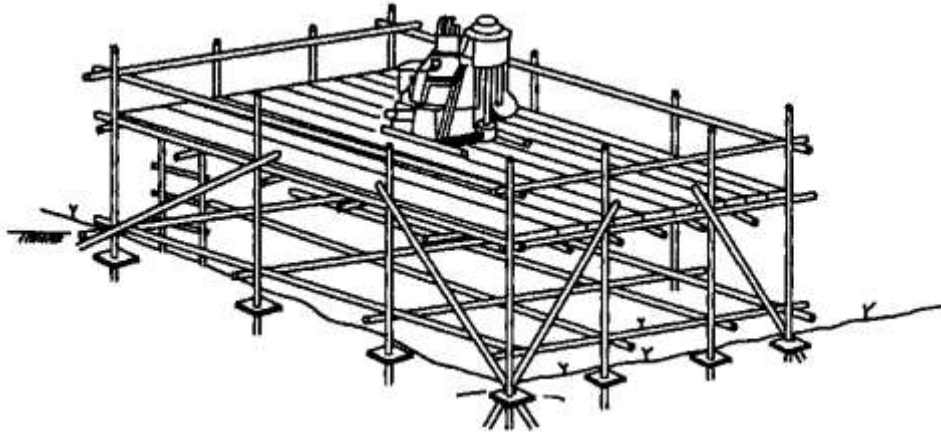


図 2-3-2 湿地足場概念図

(3) 傾斜地足場

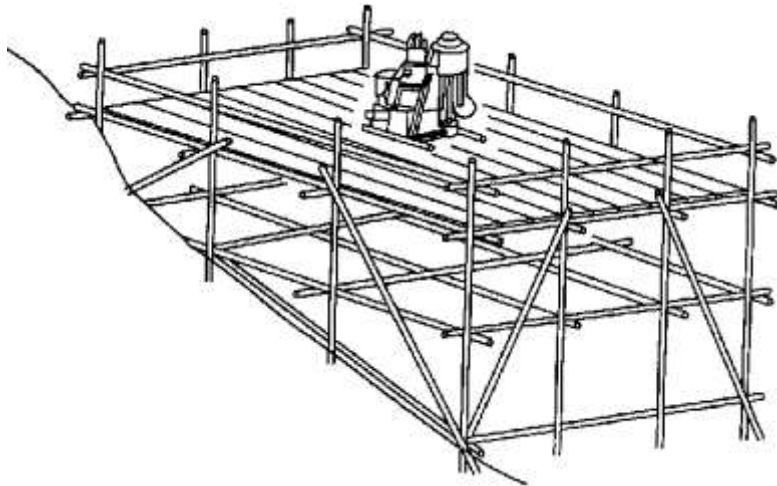


図 2-3-3 傾斜地足場概念図

(4) 水上足場 (水深 1m 未満)

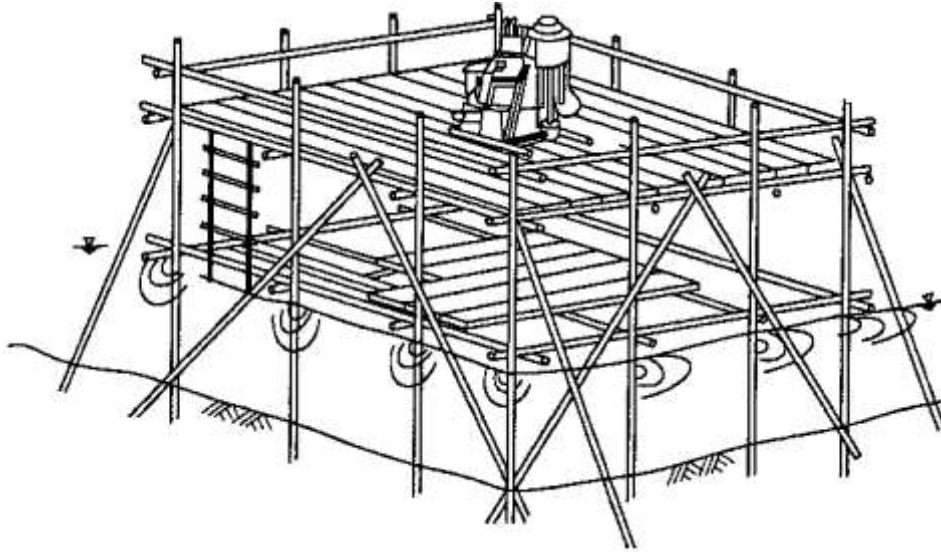


図 2-3-4 水上足場概念図

(5) 水上地足場 (水深 1m 以上 3m 未満)

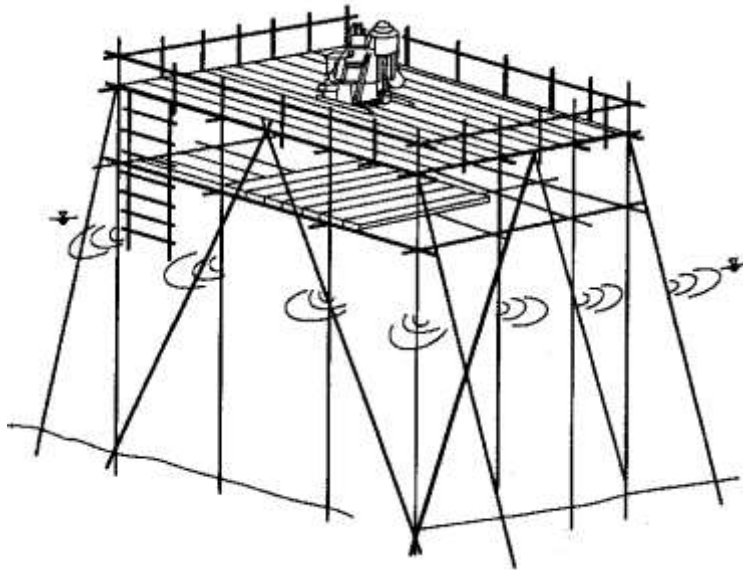


図 2-3-5 水上地足場概念図