

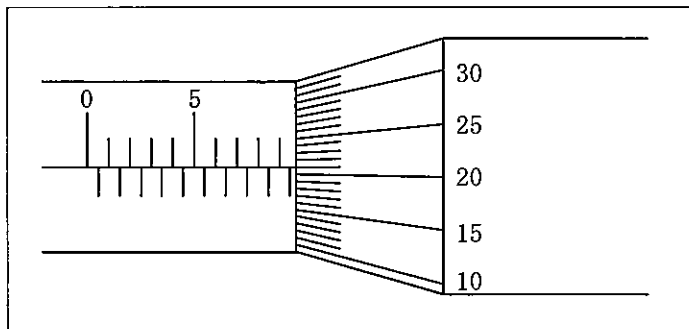
(4枚のうち1)

|      |  |    |  |
|------|--|----|--|
| 受験番号 |  | 氏名 |  |
|------|--|----|--|

(答えは、すべて解答用紙に記入すること。)

I あとの1～10に答えなさい。

- 1 次の図は、0.01 mm の精度で測定できる外側マイクロメータで、丸鋼の外径を測定したときの目盛部分を拡大したものです。測定値はいくらですか。書きなさい。



- 2 年齢、性別、能力、経験、言語等の違いにかかわらず、誰でも簡単に利用できることを目指した建築、製品、情報の設計をユニバーサルデザインといいます。ユニバーサルデザインの原則は何ですか。簡潔に7つ書きなさい。
- 3 一定の電圧で1 kΩ の抵抗に0.5 A の電流が流れている回路があることとします。この抵抗の値を半分にしたときに流れる電流の値を求めなさい。その際、求め方も書きなさい。
- 4 水平な机の上面に500 g の物体があります。机の上面が物体から受ける力を求めなさい。その際、求め方も書きなさい。ただし、重力加速度を9.8 m/s<sup>2</sup> とします。
- 5 3辺の長さが10 m , 25 m , 30 m の三角形の面積を求め、小数第3位を四捨五入した値を書きなさい。その際、求め方も書きなさい。
- 6 次の(1)～(8)の文は、何について説明したものですか。下の(ア)～(ク)の中からそれぞれ選び、記号を書きなさい。
- (1) 悪意のあるソフトウェアの総称
  - (2) 個人で保有するパソコンやスマートフォンを業務にも使用すること
  - (3) コンピュータネットワークにおいて、データの通信に関する約束事
  - (4) 複数の透明なシートにかいた画像を重ね合わせて表示するための層
  - (5) 高水準言語で作成されたプログラム全体を一括して機械語に変換するソフトウェア
  - (6) ファイルを分類して整理する場所
  - (7) 利用者が操作情報などをコンピュータに伝えることにより、コンピュータから必要な情報を得ること
  - (8) コンピュータを動かすために必要な基本ソフトウェア

(ア) OS (イ) フォルダ (ウ) BYOD (エ) マルウェア (オ) レイヤ (カ) コンパイラ  
(キ) インタラクティブ (ク) プロトコル

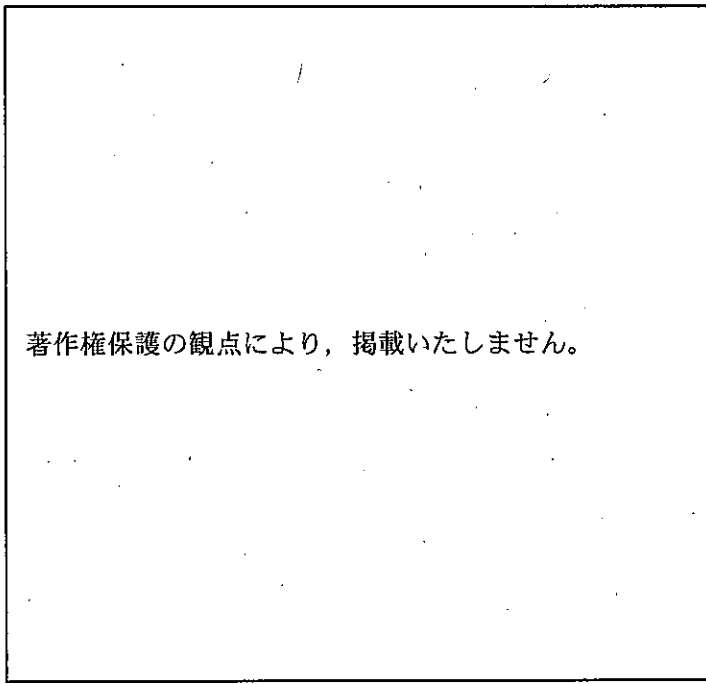
## 4 高等学校 工業科 (土木) 問題用紙

(4枚のうち2)

|      |  |    |  |
|------|--|----|--|
| 受験番号 |  | 氏名 |  |
|------|--|----|--|

(答えは、すべて解答用紙に記入すること。)

7 次の図は、1から50までの整数の和を求めるアルゴリズムをフローチャートで示したものです。図中の(1)・(2)にあてはまる内容を、下の(ア)～(カ)の中からそれぞれ選び、記号を書きなさい。



(ア)  $N \leftarrow N+1$     (イ)  $S \leftarrow S+1$     (ウ)  $S \leftarrow S-1$     (エ)  $S \leftarrow S+N$     (オ)  $N \leftarrow N+S$     (カ)  $N \leftarrow S$

8 平面上に点A、点B及び点Cの3つの点があります。この3つの点を通る円を作図しなさい。なお、作図する過程でかいた線は、消さずに残しておくこととします。

9 平面上に線分ABがあります。この線分ABを7等分しなさい。なお、作図する過程でかいた線は、消さずに残しておくこととします。

10 次の(1)～(7)の文は、製品の生産に当たって品質のデータを定量的に管理するための手法を説明したものです。何について説明したのですか。下の(ア)～(キ)の中からそれぞれ選び、記号を書きなさい。

- (1) 製品の品質項目など確認したい要点や事項を一覧表にし、データをもれなく収集して点検する。
- (2) 複数の変量データから重要度やそれぞれの関係状況を分かりやすくし、工程改善に用いる。
- (3) 品質のばらつきがどのように変化しているのかを表し、製造工程が安定状態であるかを確認する。
- (4) 集められたデータを棒や円、折れ線などを用いて、視覚的に分かりやすくする。
- (5) 問題がどの要因にあるのかを探る方法。魚の骨のような図に展開して分かりやすくする。
- (6) 2種類の変量データにおいて、相関関係を知る。
- (7) 品質等の階級や度数をグラフ化し、平均やばらつき等の分布から全体の傾向を把握する。

(ア) チェックシート    (イ) ヒストグラム    (ウ) グラフ    (エ) パレート図    (オ) 散布図  
(カ) 特性要因図    (キ) 管理図

# 4 高等学校 工業科 (土木) 問題用紙

(4枚のうち3)

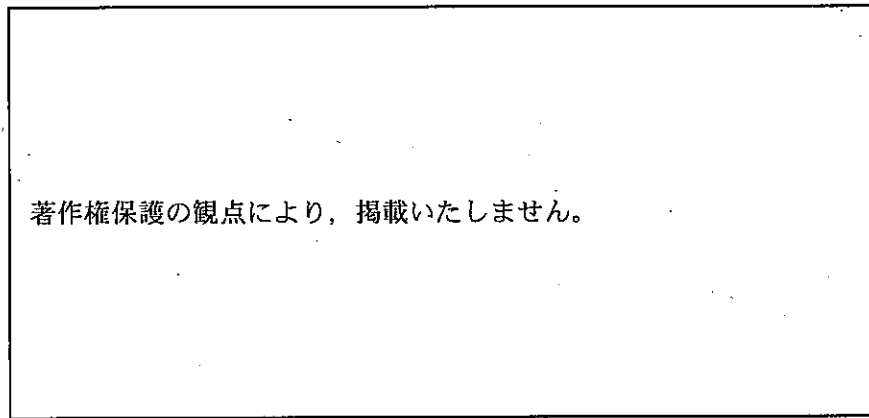
|      |  |    |  |
|------|--|----|--|
| 受験番号 |  | 氏名 |  |
|------|--|----|--|

(答えは、すべて解答用紙に記入すること。)

2 平成30年3月告示の高等学校学習指導要領 工業 工業技術基礎 3 内容の取扱い (I) ア には、指導項目「(I) 人と技術と環境」の「ア 人と技術」の内容を取り扱う際の配慮事項が示されています。どのようなことが示されていますか。簡潔に書きなさい。

3 海岸堤防について、次の1～3に答えなさい。

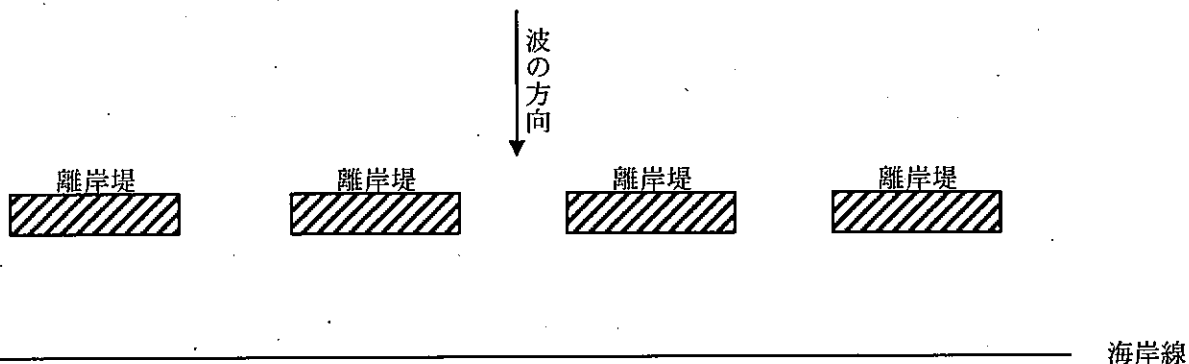
1 次の図は、傾斜型海岸堤防の構造を模式的に示したものです。図中の①～④に、それぞれあてはまる構造名称の正しい組合せは、下の(ア)～(エ)のどれですか。その記号を書きなさい。



- |           |       |      |      |
|-----------|-------|------|------|
| ①         | ②     | ③    | ④    |
| (ア) 表法被覆工 | 根固め工  | 波返し工 | 基礎工  |
| (イ) 波返し工  | 表法被覆工 | 基礎工  | 根固め工 |
| (ウ) 表法被覆工 | 基礎工   | 波返し工 | 根固め工 |
| (エ) 波返し工  | 表法被覆工 | 根固め工 | 基礎工  |

2 消波工の積み方には、層積みと乱積みがあります。それぞれの特徴は何ですか。簡潔に書きなさい。

3 次の図は、海浜の沖数十メートルあたりに、海岸線と平行に築堤した離岸堤を模式的に示したものです。離岸堤を築堤する目的は何ですか。簡潔に2つ書きなさい。



4

## 高等学校 工業科 (土木) 問題用紙

(4枚のうち4)

|      |  |    |  |
|------|--|----|--|
| 受験番号 |  | 氏名 |  |
|------|--|----|--|

(答えは、すべて解答用紙に記入すること。)

4 角測量について、次の1・2に答えなさい。

1 次の表は、閉合トラバースの内側の交角を測定した結果を示したものです。測角誤差を調整し、測点A、B、C、D及びEの調整角をそれぞれ求めなさい。その際、求め方も書きなさい。

| 測点 | 観測角          |
|----|--------------|
| A  | 73° 58' 16"  |
| B  | 141° 23' 57" |
| C  | 106° 08' 28" |
| D  | 85° 52' 26"  |
| E  | 132° 36' 11" |

2 科目「実習」において、生徒にトータルステーションを使用させて閉合トラバースの内側の交角を測定させることとします。このとき、測定の途中で1対回の測定をしていないことに気づき、再測を実施すべきなのかどうかを考えている生徒がいました。この生徒に対してどのようなことを指導しますか。器械誤差の種類を踏まえて、簡潔に書きなさい。

4

高等学校 工業科 (土木) 解答用紙

(4枚のうち1)

|      |  |    |  |
|------|--|----|--|
| 受験番号 |  | 氏名 |  |
|------|--|----|--|

| 問題番号 | 解答欄 |
|------|-----|
| 1    | 1   |
|      |     |
|      |     |
|      |     |
|      |     |
|      | 2   |
|      |     |
|      |     |
|      |     |
|      |     |
| 3    |     |
|      |     |
| 4    |     |
|      |     |
| 5    |     |
|      |     |

4

高等学校 工業科 (土木) 解答用紙

(4枚のうち2)

|      |  |    |  |
|------|--|----|--|
| 受験番号 |  | 氏名 |  |
|------|--|----|--|

| 問題番号 | 解答欄 |                   |
|------|-----|-------------------|
| 1    | 6   |                   |
|      | (1) |                   |
|      | (2) |                   |
|      | (3) |                   |
|      | (4) |                   |
|      | (5) |                   |
|      | (6) |                   |
|      | (7) |                   |
|      | (8) |                   |
|      | 7   | (1)               |
|      | (2) |                   |
| 8    |     | A ●<br>B ●<br>C ● |

4

高等学校 工業科 (土木) 解答用紙

(4枚のうち3)

|      |  |     |  |
|------|--|-----|--|
| 受験番号 |  | 氏 名 |  |
|------|--|-----|--|

| 問題番号 |    | 解答欄       |  |
|------|----|-----------|--|
| 1    | 9  | A _____ B |  |
|      | 10 | (1)       |  |
|      |    | (2)       |  |
|      |    | (3)       |  |
|      |    | (4)       |  |
|      |    | (5)       |  |
|      |    | (6)       |  |
|      |    | (7)       |  |
| 2    |    |           |  |

4

高等学校 工業科 (土木) 解答用紙

(4枚のうち4)

|      |  |    |  |
|------|--|----|--|
| 受験番号 |  | 氏名 |  |
|------|--|----|--|

| 問題番号 |   | 解答欄 |  |
|------|---|-----|--|
| 3    | 1 |     |  |
|      | 2 | 層積み |  |
|      |   | 乱積み |  |
| 3    |   |     |  |
| 4    | 1 |     |  |
|      | 2 |     |  |