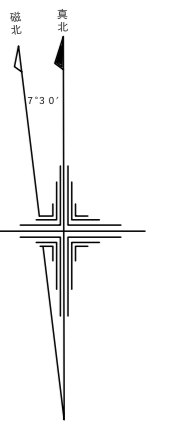


H8	H9	H10
横	歩	100
横	歩	100

行政区画
広島市
安佐北区
安佐南区



記号

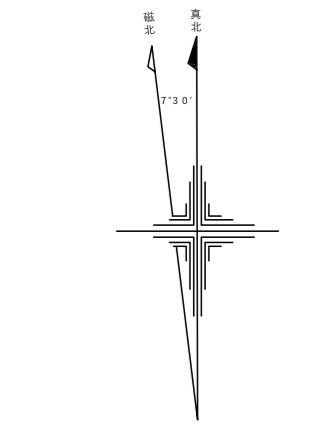
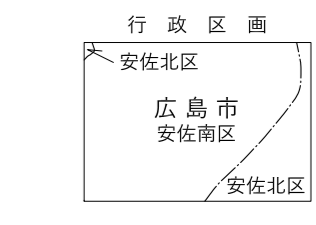
■	屋敷建物	□	屋敷建物	○	公園
▲	三角点	▲	三角点	●	公園
▲	三角点	▲	三角点	●	公園
▲	三角点	▲	三角点	●	公園
▲	三角点	▲	三角点	●	公園
▲	三角点	▲	三角点	●	公園
▲	三角点	▲	三角点	●	公園
▲	三角点	▲	三角点	●	公園
▲	三角点	▲	三角点	●	公園
▲	三角点	▲	三角点	●	公園

「平面角座標値は、世界測地系による。」

広島市



H9	H10	H11
99	100	101
19	110	111

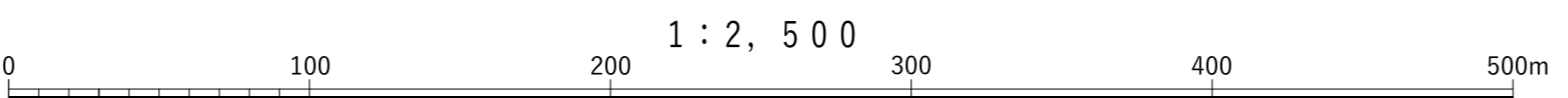


記号

	建物		鉄道線
	道路		橋
	川		堤
	駅		トンネル
	学校		水塔
	公園		墓場
	山		森林
	湖		島
	ダム		堤防
	井		水道
	電柱		電力線
	街灯		塀
	消火栓		境界線
	神社		墓場境界線
	碑		電線杆
	樹		排水溝
	石		擁壁
	柵		道路標示
	標		道路標識
	碑基		道路遮断
	標基		道路閉鎖
	標基		道路工事
	標基		道路工事遮断
	標基		道路工事遮断
	標基		道路工事遮断

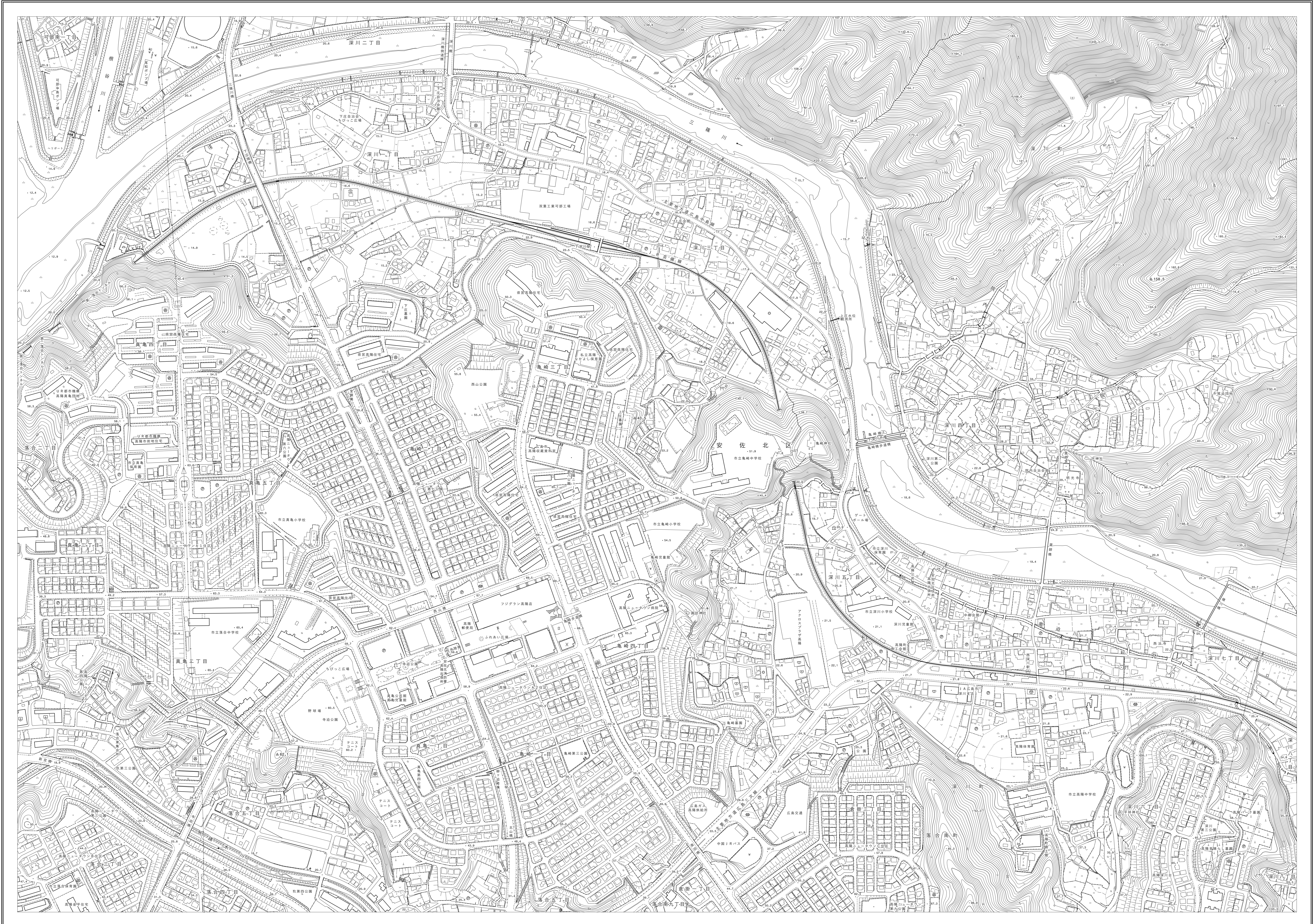
「平面角座標値は、世界測地系による。」

撮影 平成28年11月
測量 平成31年 3月
作製 株式会社 SUMMIT



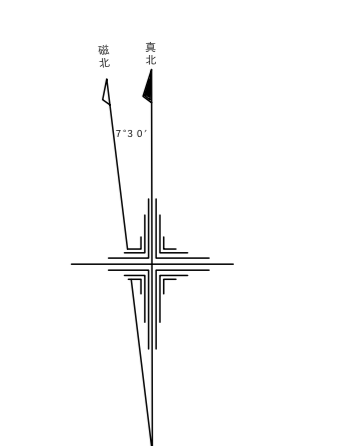
「この測量成果は、国土地理院長の承認及び助産を経て
同院所長の承認成果を証明し得るものとなる。
(承認番号) 平30 申公 第24号」

広島市平面図 No.I11



H10	H11	H12
I05	I11	I12
J05	J11	J12

行政区画
広島市
安佐北区



記号

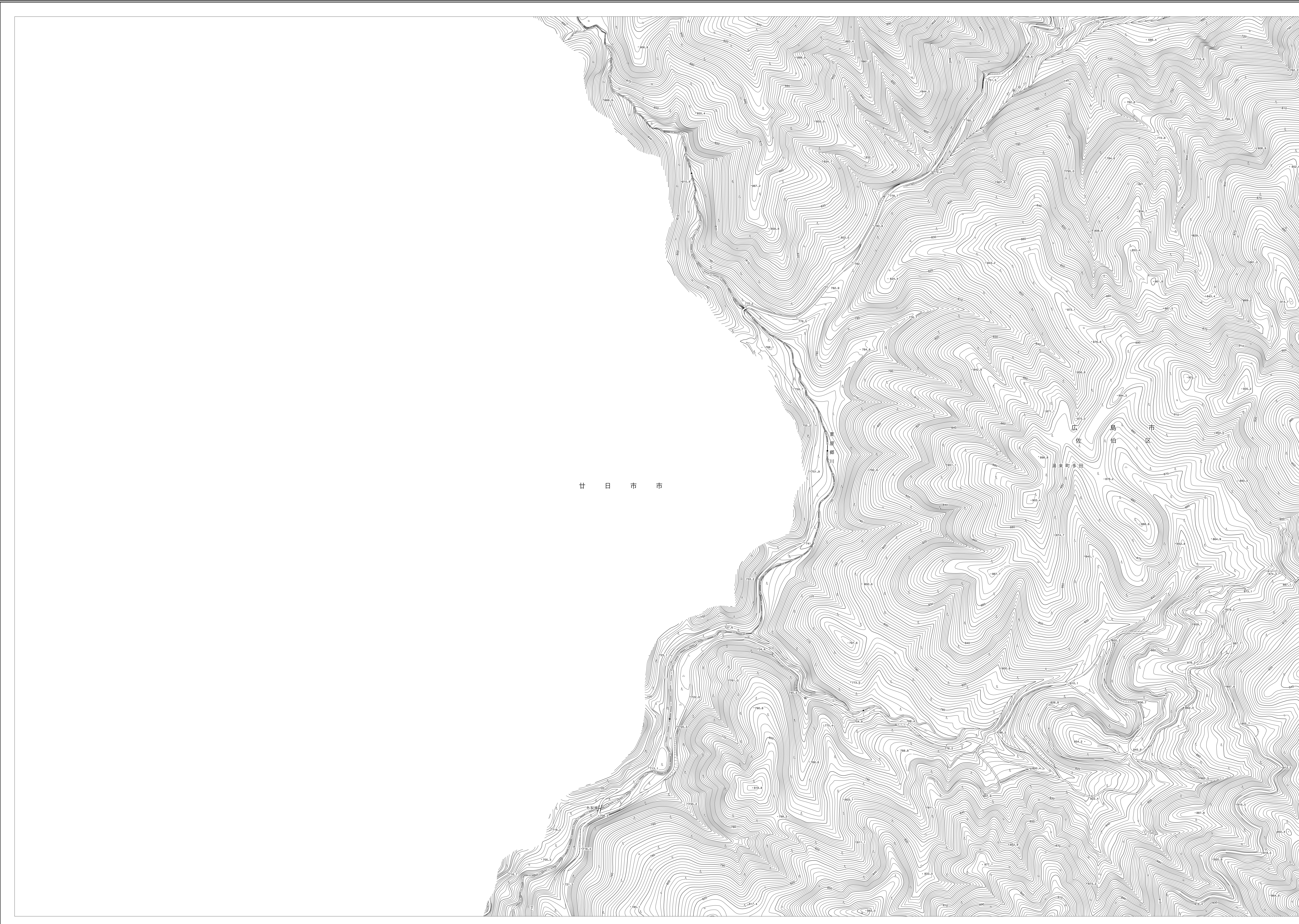
- | | | | |
|--|------------|--|---------------|
| | 屋敷建物 | | 電柱 |
| | 道路 | | 排水溝 |
| | 等高線 | | 境界線 |
| | △ 25.6 三角点 | | ■ 25.62 電子水準点 |
| | ● 25.6 水準点 | | ▲ 25.6 電子水準点 |
| | ○ 25.6 水準点 | | ▽ 25.6 電子水準点 |
| | ◇ 25.6 水準点 | | □ 25.6 電子水準点 |
- (Note: Additional symbols and their corresponding features follow in the legend, including various types of buildings, roads, and terrain markers.)

「平面高角座標値は、世界測地系による。」

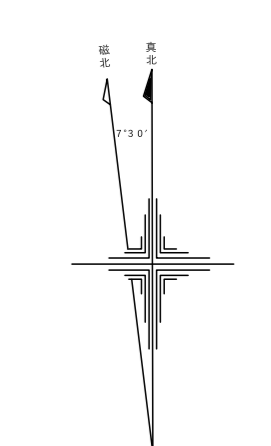
撮影 平成28年11月
測量 平成31年 3月
刊行 株式会社 1:2,500 SUMMIT

1 : 2,500
0 100 200 300 400 500m

「この測量成果は、国土環境省の承認及び指導を経て
同省の測量成果を参照して作成したものである。
(承認番号) 平30 申公 第24号」



499	H9
399	H
299	H



記号

建築物	工業建築物
三角点	三角点
25.62	25.6
25.6	25.4
25.4	25.4

官公庁	学校	病院	寺社
官公庁	学校	病院	寺社
官公庁	学校	病院	寺社
官公庁	学校	病院	寺社
官公庁	学校	病院	寺社

道路	道路	道路	道路
道路	道路	道路	道路
道路	道路	道路	道路
道路	道路	道路	道路
道路	道路	道路	道路

農地	農地	農地	農地
農地	農地	農地	農地
農地	農地	農地	農地
農地	農地	農地	農地
農地	農地	農地	農地

「平面角座標値は、世界測地系による。」

広島市

(1) 測 影 平成20年12月
 測 関 平成22年3月
 作業者 国府建設株式会社

(2) 測 影 平成28年10月
 修 三 令和2年3月
 作業機関 株式会社 ハスコ

1:2,500



「この測量成果は、国土地理院長の助言をうけて得たものである。
 (国府審判) 平成21年(公)第131号」

「この測量成果は、国土地理院長の承認及び助言を得て
 同院所管の測量標及び測量成果を使用して得たものである。
 (国府審判) 平成22年(公)第22号」