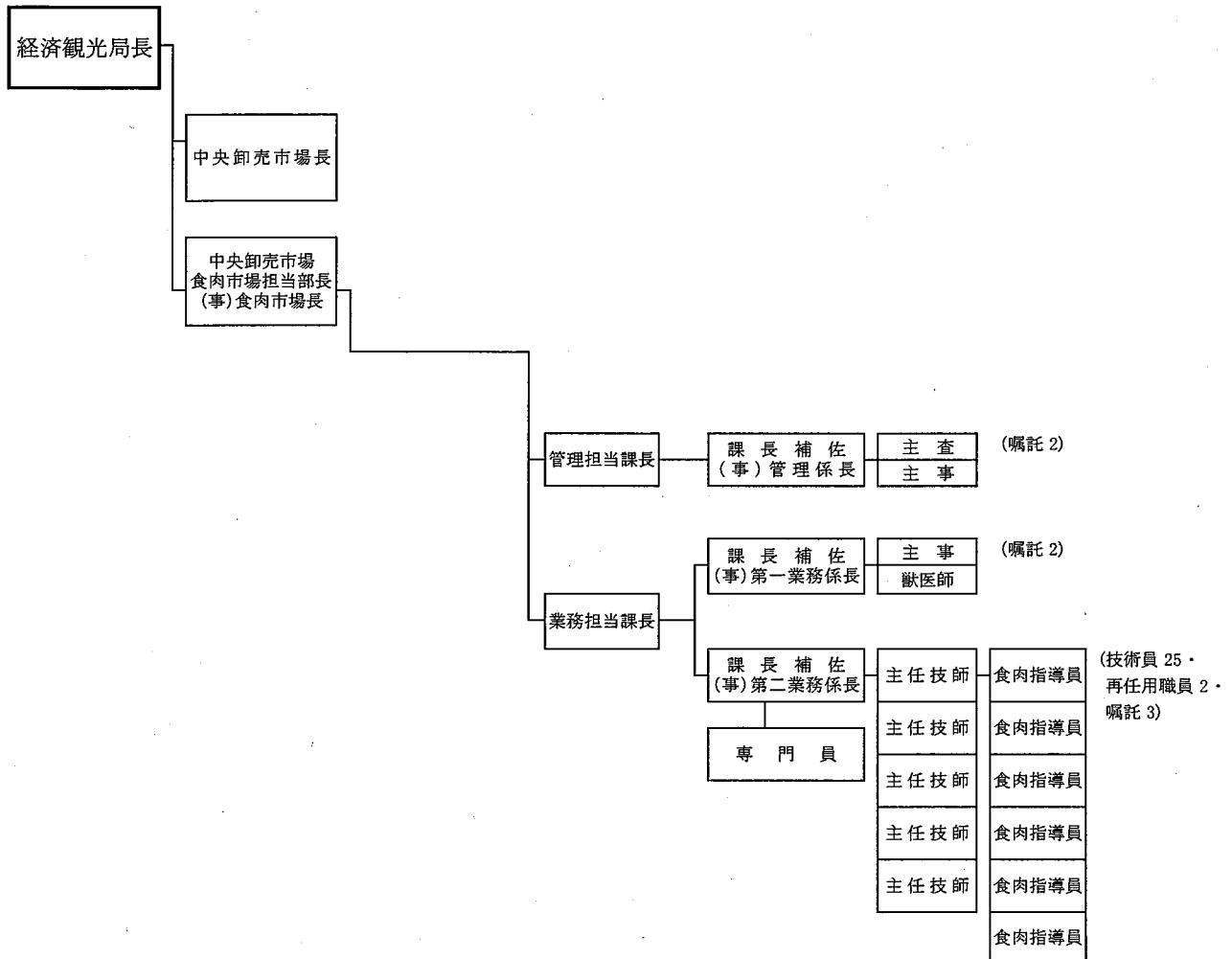


市場行政組織図

(平成30年6月1日現在)



食肉市場使用料一覧表

(平成30年6月1日現在)

種 別		単 位	金 額
卸売業者市場使用料		1か月につき	卸売金額の1,000分の2に相当する額
卸売業者売場使用料		1平方メートルにつき	月額 156 円
仲卸業者売場使用料		1平方メートルにつき	月額 1,017 円
関連事業者 売場使用料	副生物の処理 及び販売業	加工室	1平方メートルにつき 月額 1,017 円
		その他	1平方メートルにつき 月額 562 円
	金融業	1平方メートルにつき 月額 1,564 円	
	その他	1平方メートルにつき 月額 870 円	
卸売業者事務所使用料		1平方メートルにつき	月額 592 円
事務所使用料	格付協会事務所	1平方メートルにつき	月額 1,084 円
	関係業者事務所	1平方メートルにつき	月額 546 円
	出荷者事務所	1平方メートルにつき	月額 651 円
	その他	1平方メートルにつき	月額 506 円
枝肉冷蔵庫使用料			
牛及び馬半丸(2分体)		1個につき	日額 173 円
牛及び馬肩後身(4分体)		1個につき	日額 86 円
豚、小牛、小馬、めん羊及びやぎ半丸(2分体)		1個につき	日額 92 円
部分肉冷蔵庫使用料		1平方メートルにつき	月額 1,710 円
内臓冷蔵庫使用料	冷蔵庫	1平方メートルにつき	月額 1,196 円
	凍結庫	1平方メートルにつき	月額 1,710 円
製氷室使用料		1室につき	月額 95,924 円
部分肉加工所使用料		1平方メートルにつき	月額 1,017 円
部分肉加工設備使用料		1式につき	月額 1,627,650 円
食肉共同加工所使用料		1平方メートルにつき	月額 727 円
会議室使用料	第1会議室	1回(3時間以内)につき	1,700 円
	第2会議室	1回(3時間以内)につき	900 円
	第3会議室	1回(3時間以内)につき	850 円
	第4会議室	1回(3時間以内)につき	1,000 円

と畜解体にかかる経費一覧表

と畜場使用料

(平成30年6月1日現在)

獣畜の種類		健康畜をと畜・解体する場合の使用料の額		病畜をと畜・解体する場合の使用料の額	
		(1頭につき)		(1頭につき)	
		開場時間内	開場時間外	開場時間内	開場時間外
牛 及 び 馬	体重75kg以上のもの	4,352 円	5,441 円	6,528 円	8,161 円
	体重75kg未満のもの	1,310 円	1,635 円	1,965 円	2,452 円
豚		1,310 円	1,635 円	1,965 円	2,452 円
めん羊及びやぎ		1,310 円	1,635 円	1,965 円	2,452 円

検査手数料

(平成30年6月1日現在)

区分	牛		馬	豚・めん羊・やぎ
	75 kg 以上	75 kg 未満		
開場時間内	580 円	230 円	580 円	230 円
開場時間外	1,160 円	460 円	1,160 円	460 円