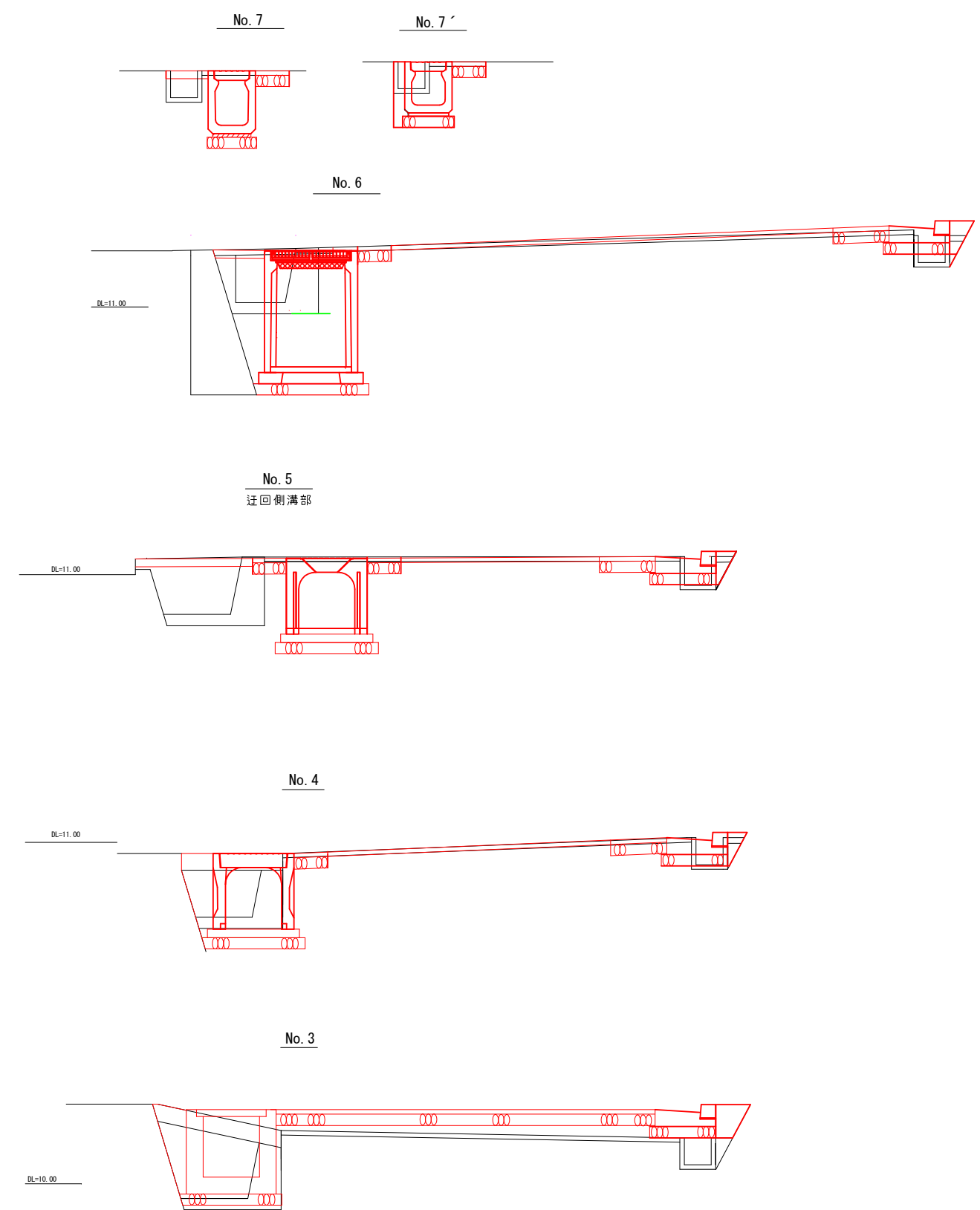
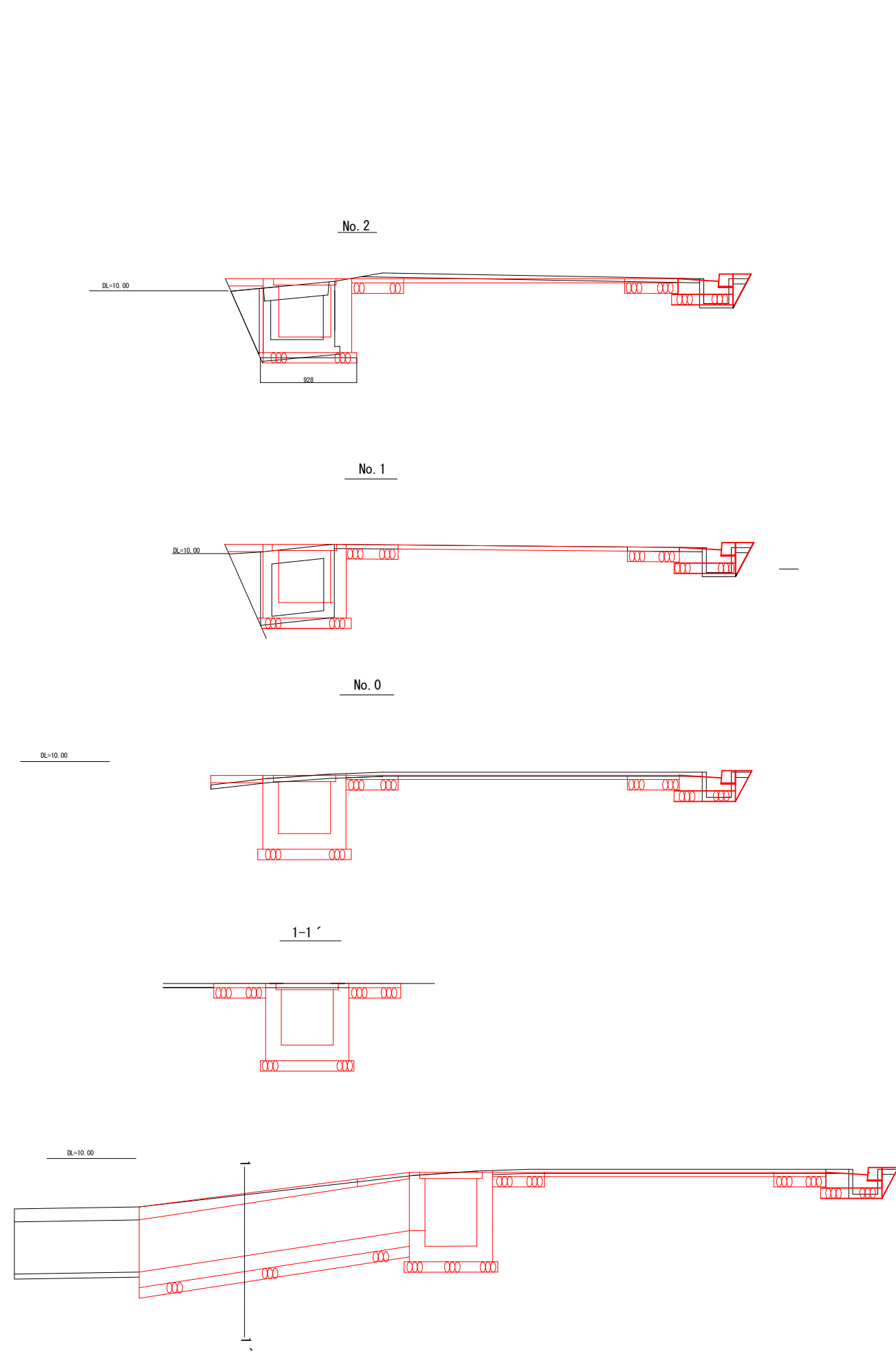


東1区364号線・東1区409号線

工事名	東1区364号線ほか2路線側溝改良工事		
図面	平面図		
年月日	令和8年4月		
縮尺	図示	図面番号	1
事業者名	広島市東区建設部地域整備課		

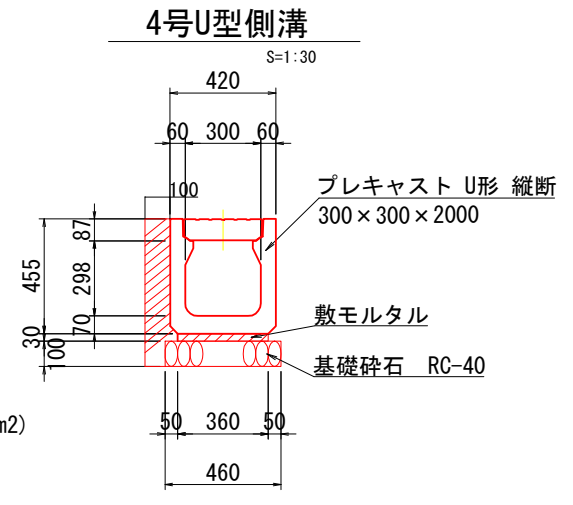
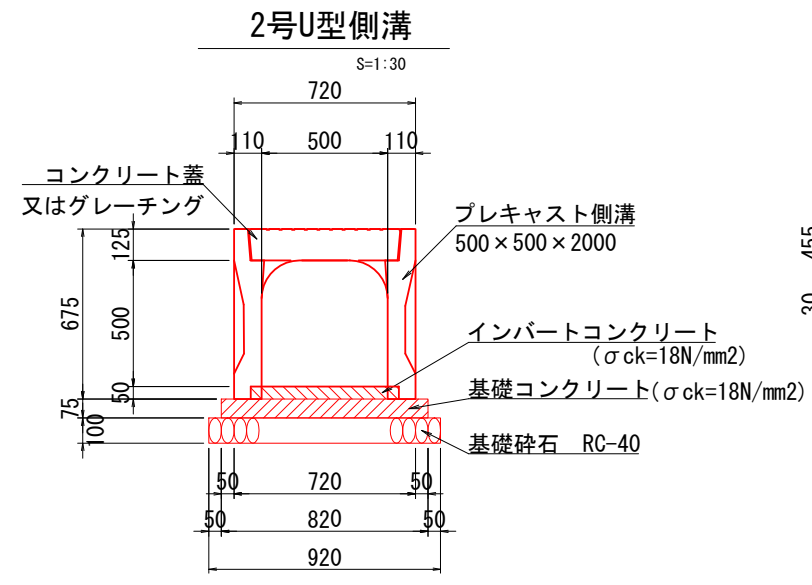
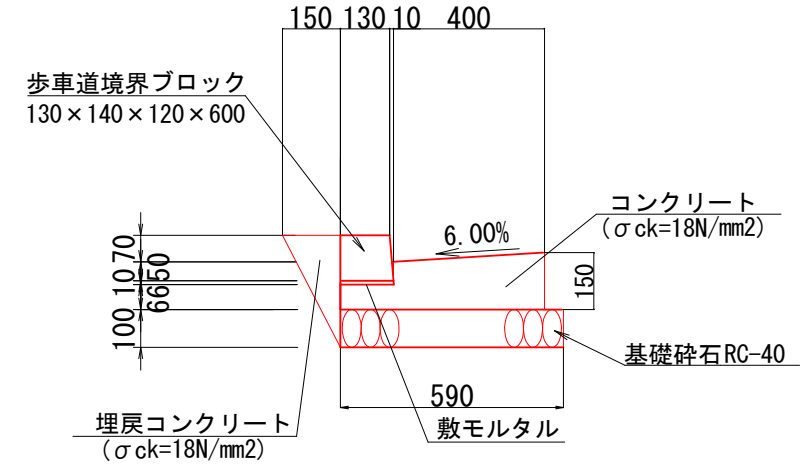
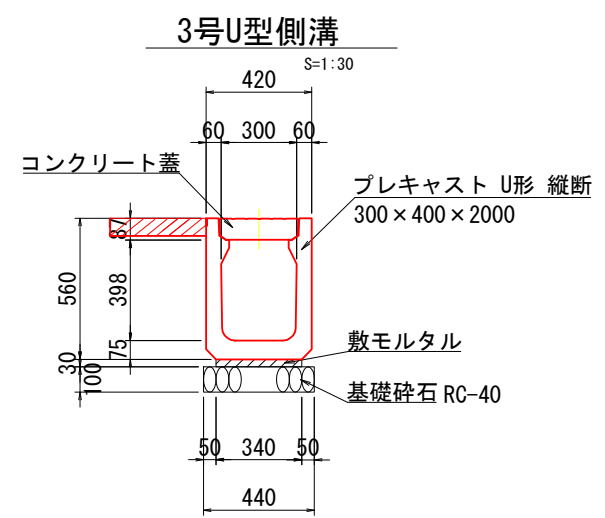
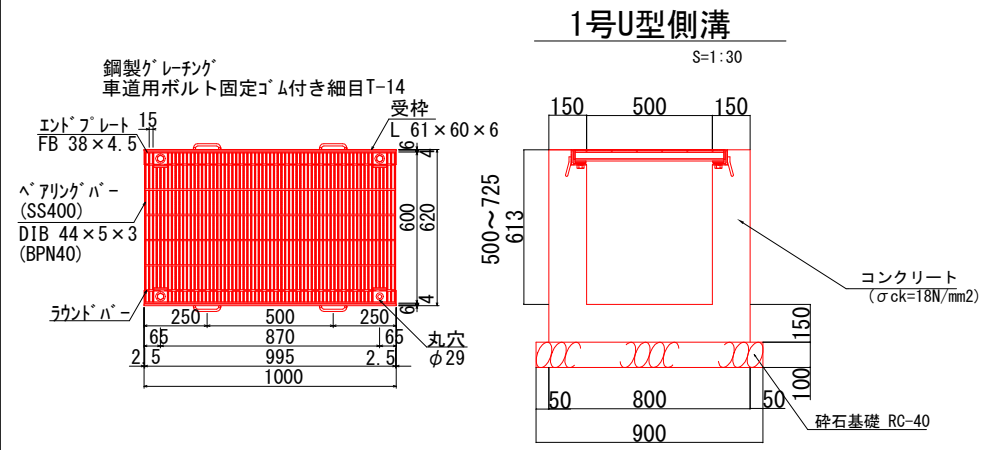


東1区364号線・東1区409号線

工事名	東1区364号線ほか2路線側溝改良工事		
図面	横断面		
年月日	令和8年4月		
縮尺	1/50	図面番号	2
事業者名	広島市東区建設部地域整備課		

L型側溝

S=1/20



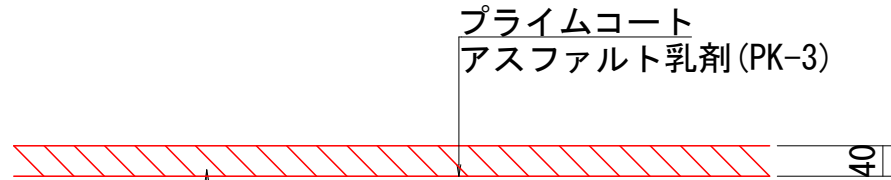
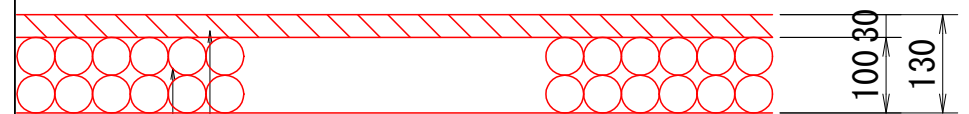
車道舗装

S=1:10

表層打換部 (本舗装)

床掘影響部 (仮舗装)

※東1区409号線のL型側溝施工箇所は
表層 t=4cm (再生密粒度アスコン(13mm))
プライムコート (アスファルト乳剤(PK-3)) で施工するものとする。



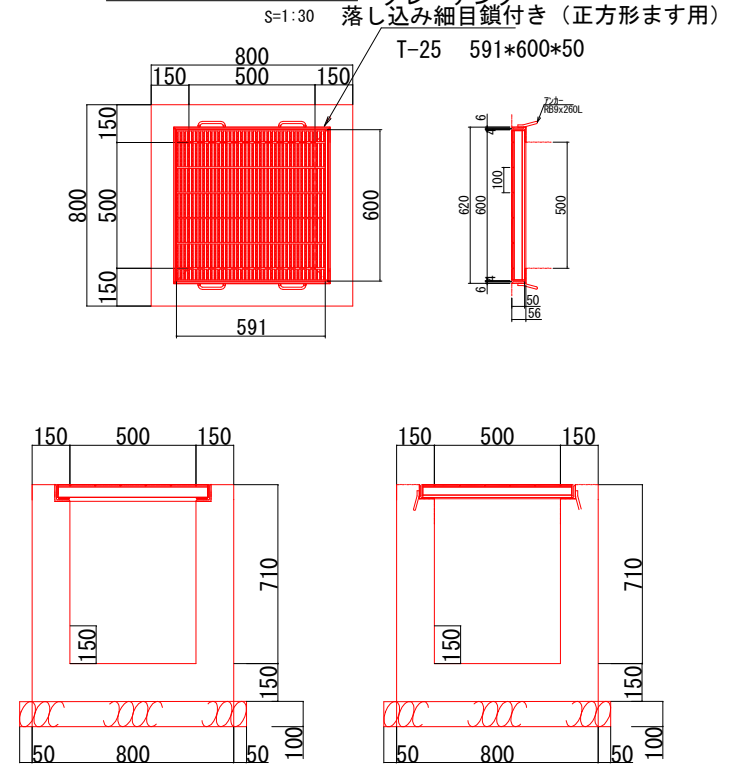
表層 再生密粒度アスコン(13mm) t=3cm
路盤 再生粒度調整碎石(RM-30) t=10cm

表層 再生密粒度アスコン(13mm) t=4cm

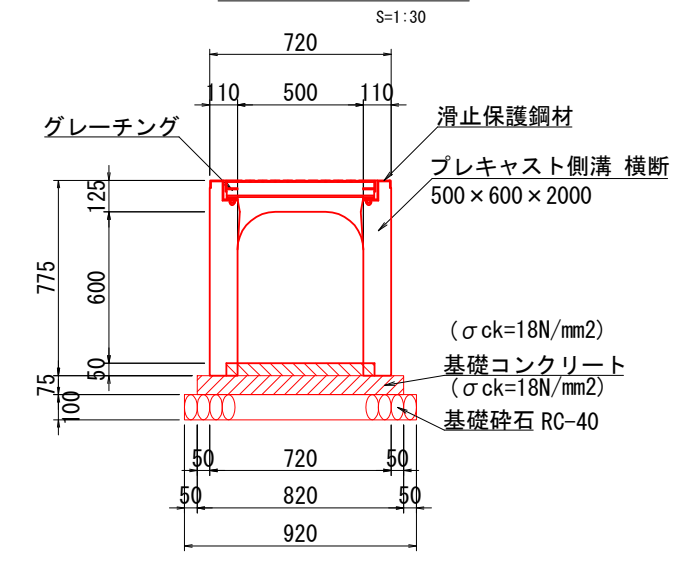
東1区364号線・東1区409号線

工事名	東1区364号線ほか2路線側溝改良工事		
図面	構造図(1)		
年月日	令和 8年 4月		
縮尺	図示	図面番号	3
事業者名	広島市東区建設部地域整備課		

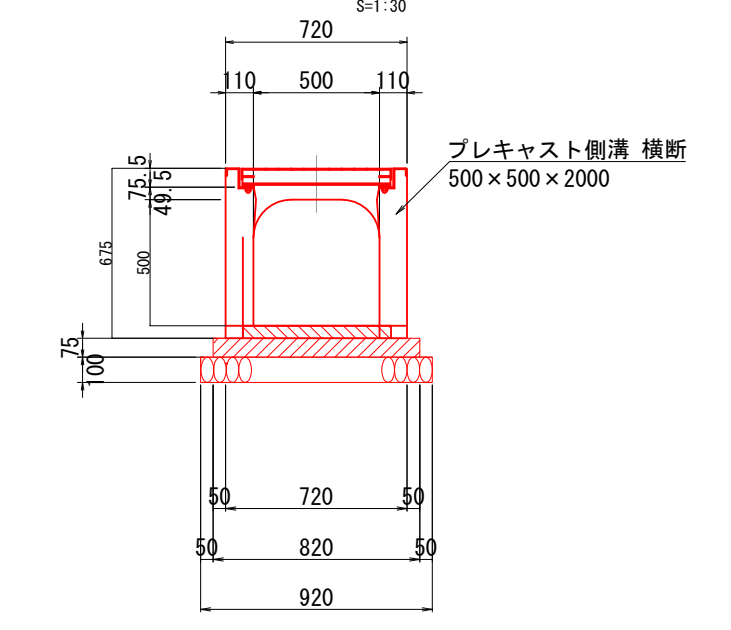
1号集水桝



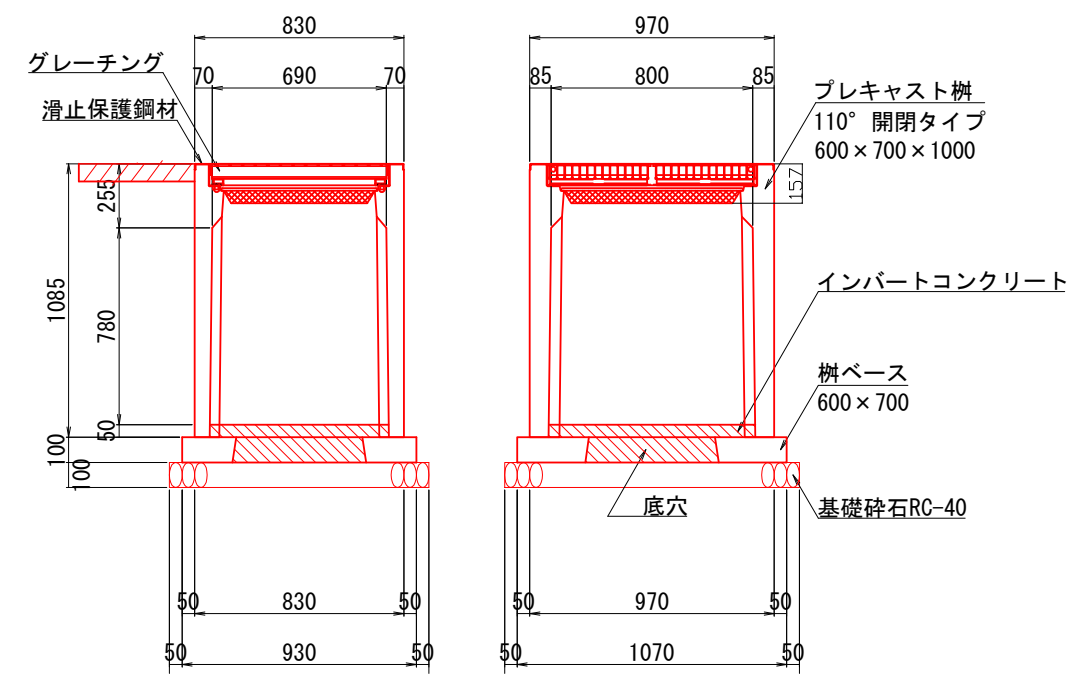
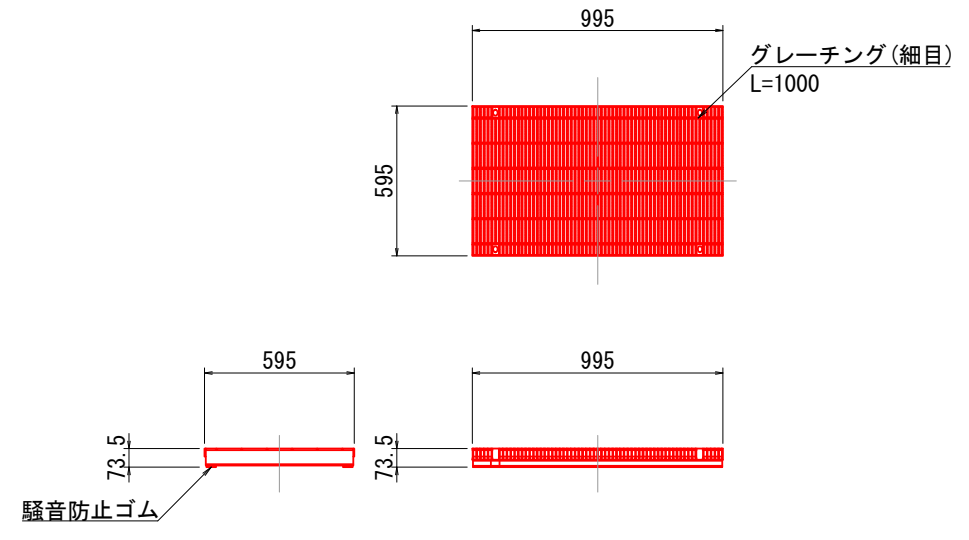
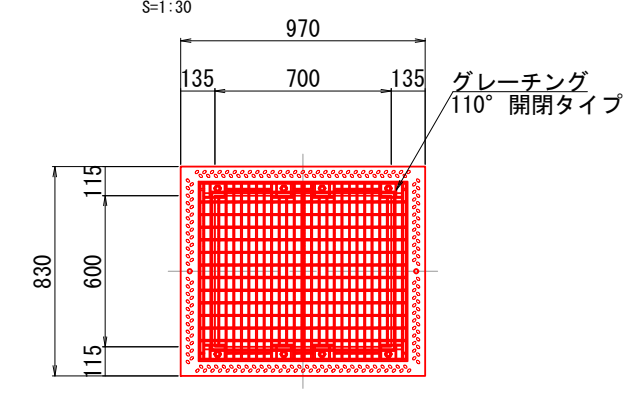
横断溝 (A)



横断溝 (B)



2号集水桝

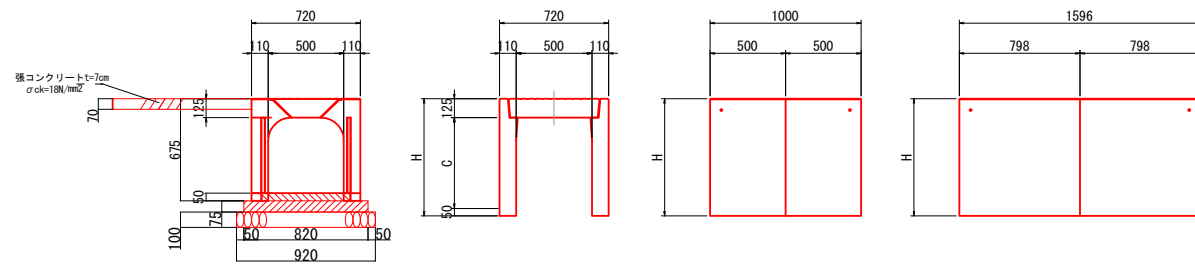
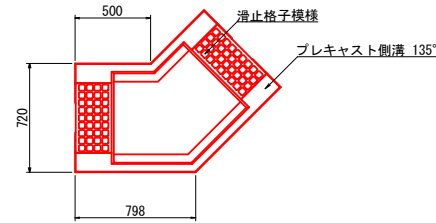
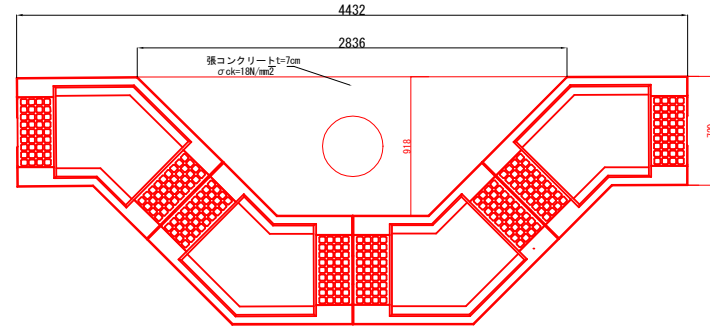


東1区364号線・東1区409号線

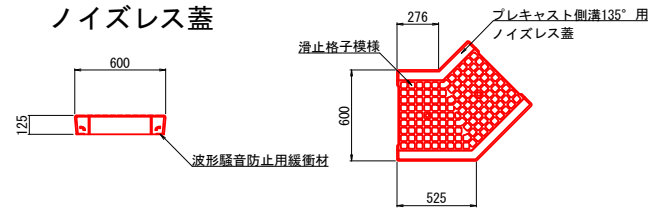
工事名	東1区364号線ほか2路線側溝改良工事		
図面	構造図(2)		
年月日	令和8年4月		
縮尺	図示	図面番号	4
事業者名	広島市東区建設部地域整備課		

1号迂回側溝

S=1:50

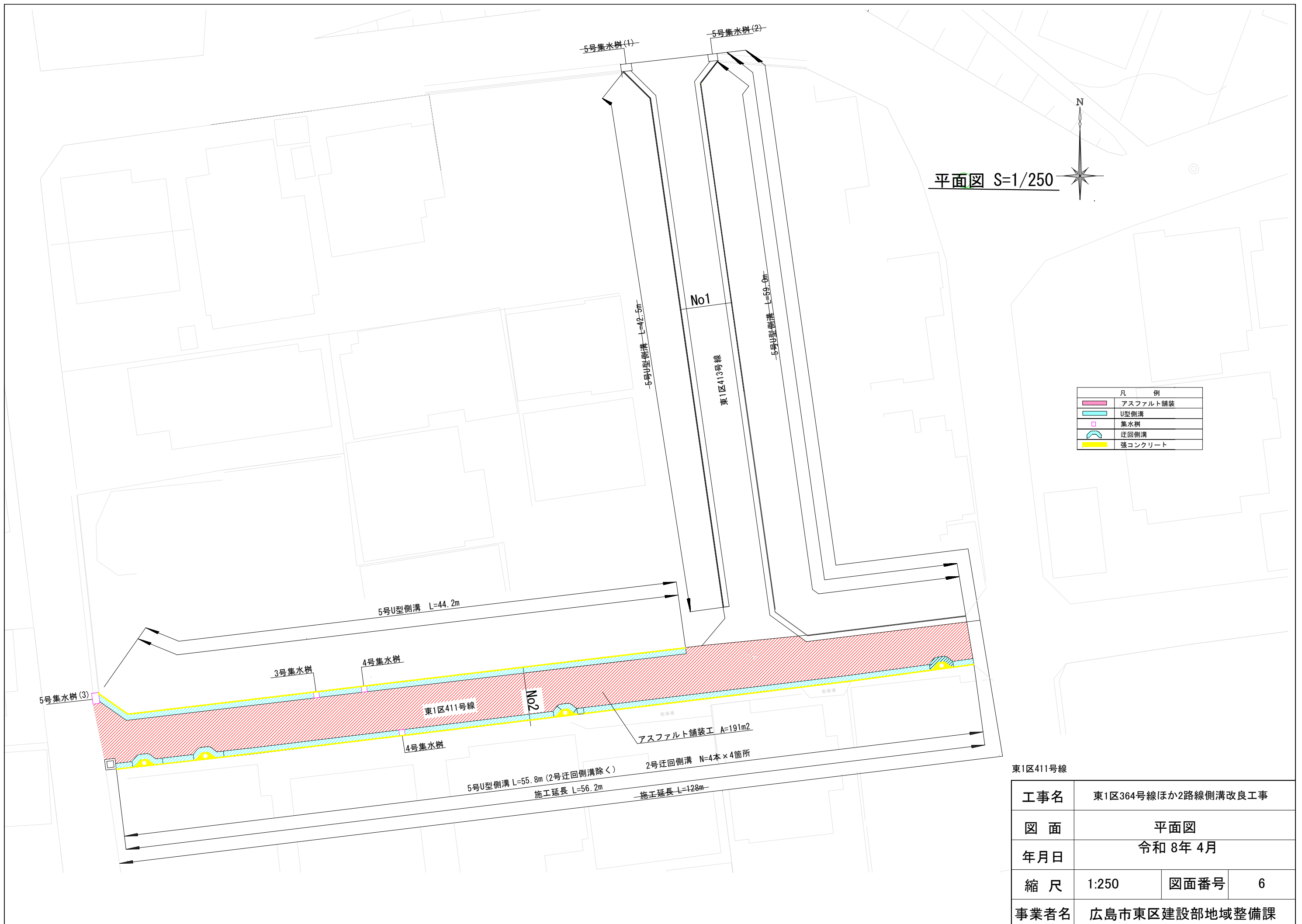


ノイズレス蓋



東1区364号線・東1区409号線

工事名	東1区364号線ほか2路線側溝改良工事		
図面	構造図(3)		
年月日	令和8年4月		
縮尺	図示	図面番号	5
事業者名	広島市東区建設部地域整備課		



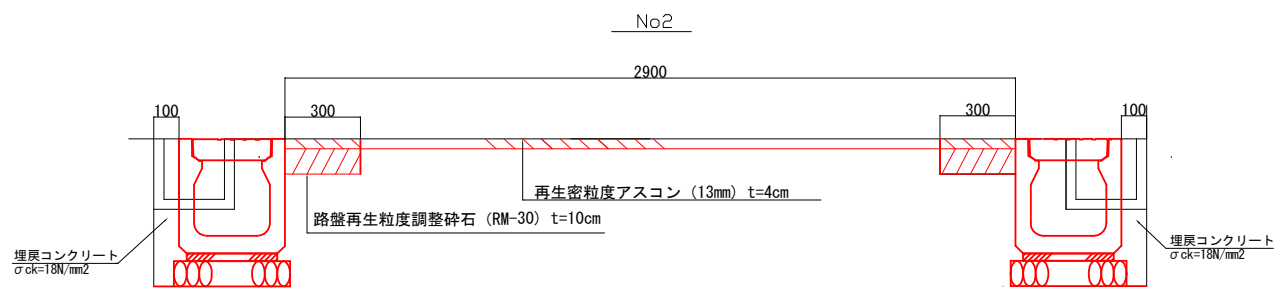
平面図 S=1/250

凡 例	
	アスファルト舗装
	U型側溝
	集水樹
	迂回側溝
	張コンクリート

東1区411号線

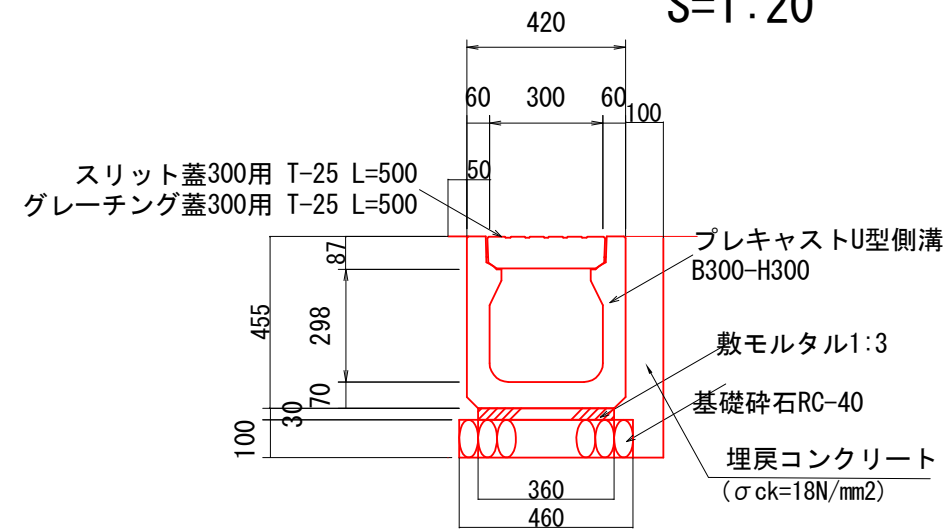
工事名	東1区364号線ほか2路線側溝改良工事		
図面	平面図		
年月日	令和8年4月		
縮尺	1:250	図面番号	6
事業者名	広島市東区建設部地域整備課		

標準横断図
S=1/30



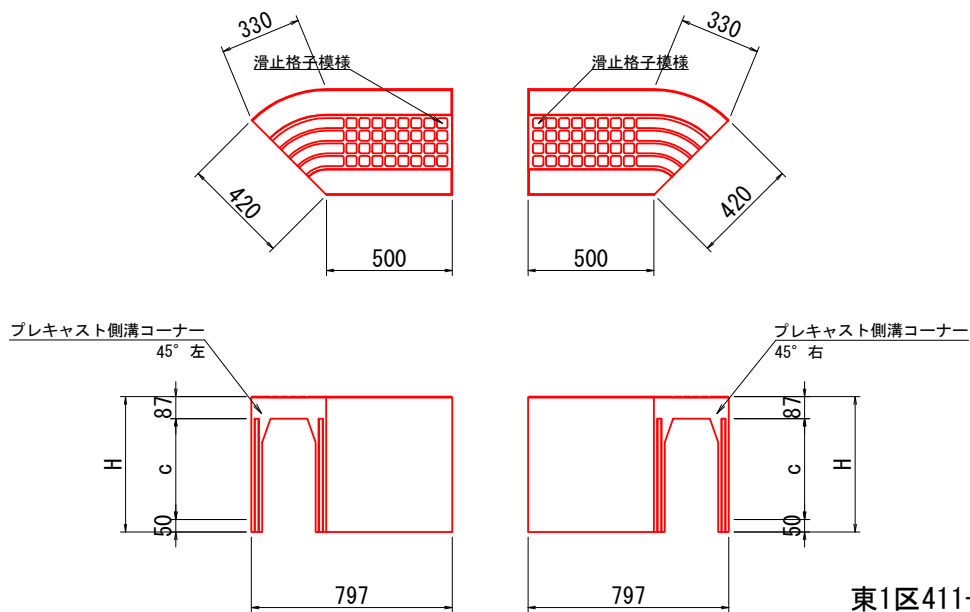
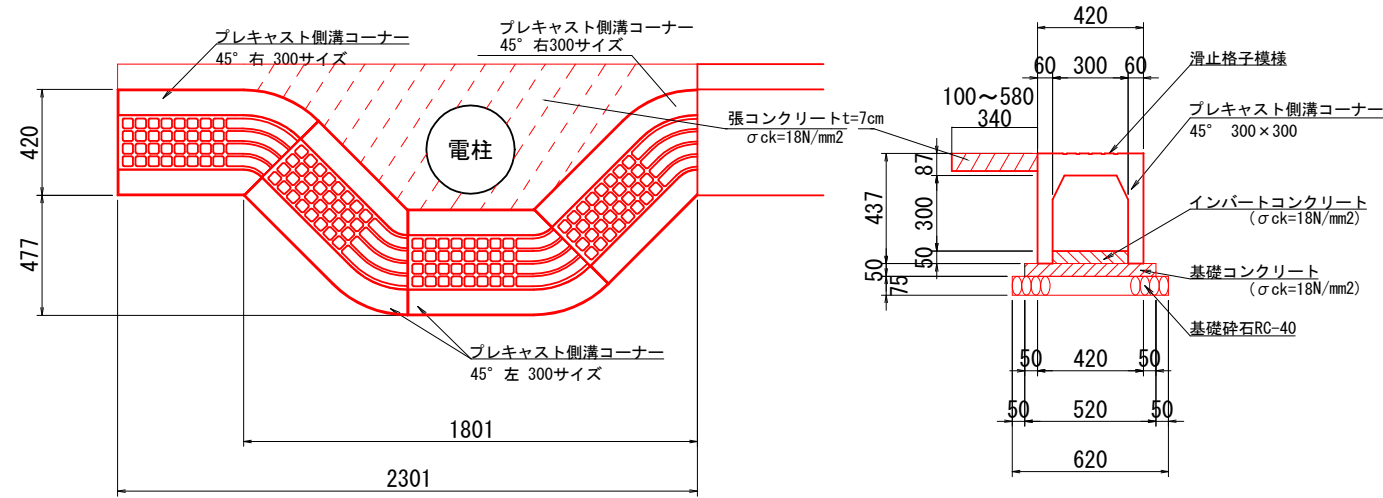
5号U型側溝

S=1:20



2号迂回側溝

S=1:30

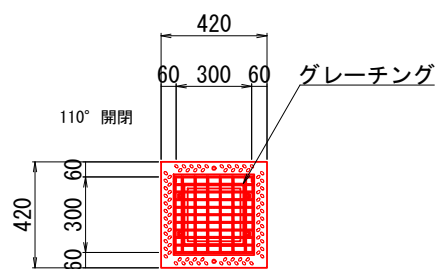


東1区411号線

工事名	東1区364号線ほか2路線側溝改良工事		
図面	横断図・構造図(1)		
年月日	令和8年4月		
縮尺	図示	図面番号	7
事業者名	広島市東区建設部地域整備課		

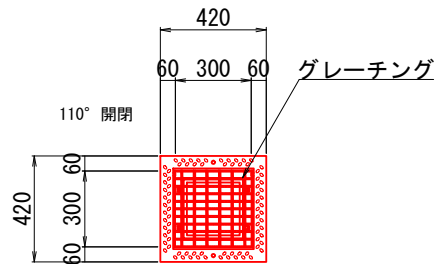
3号集水樹

S=1:30



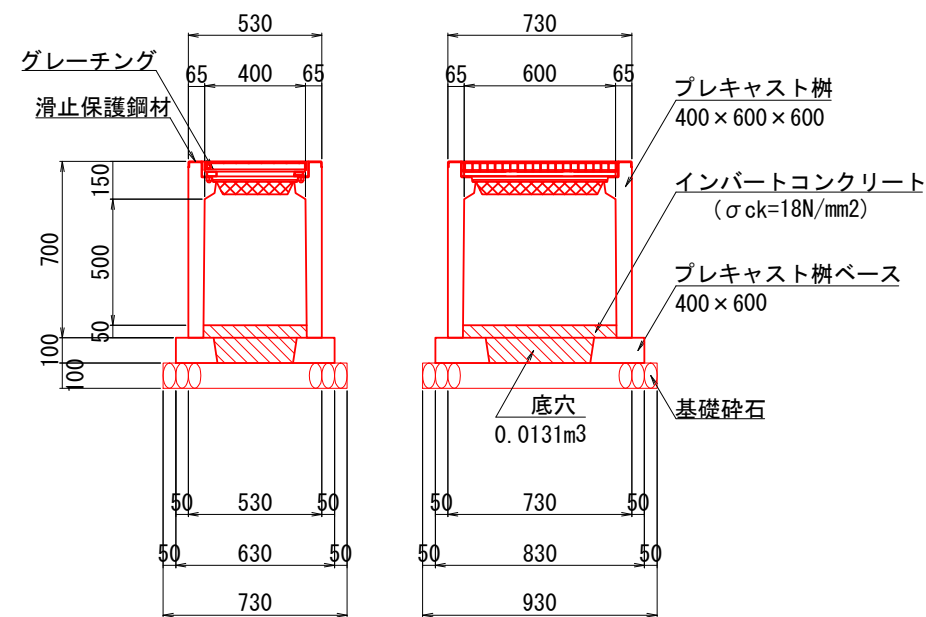
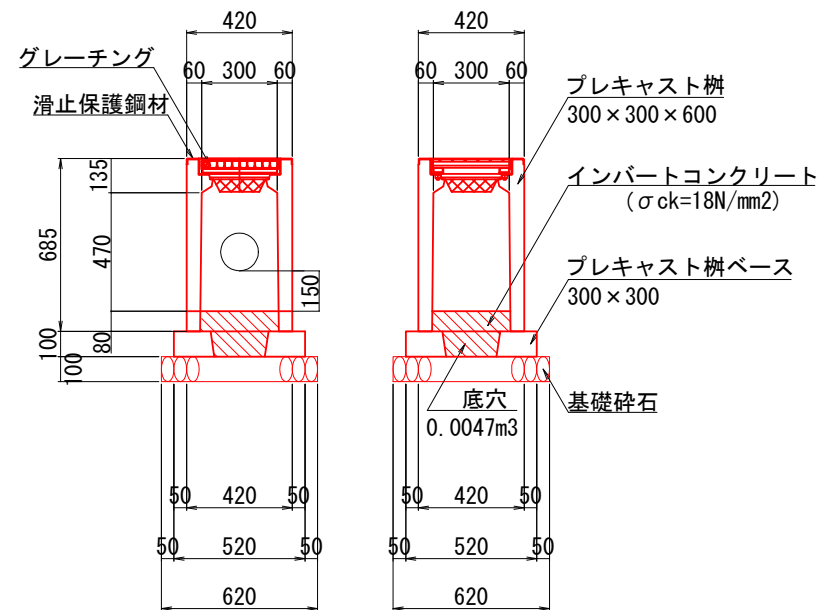
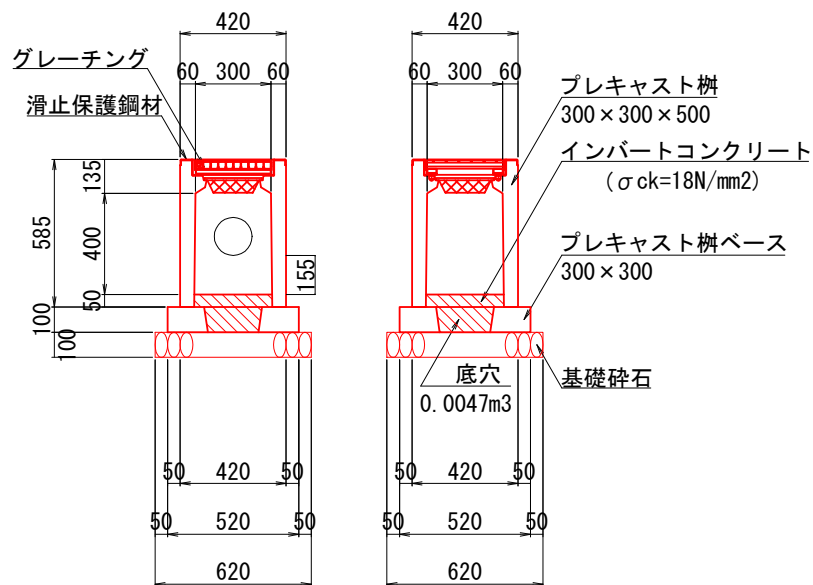
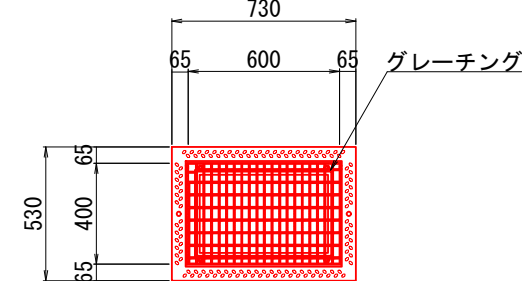
4号集水樹

S=1:30



5号集水樹

S=1:30

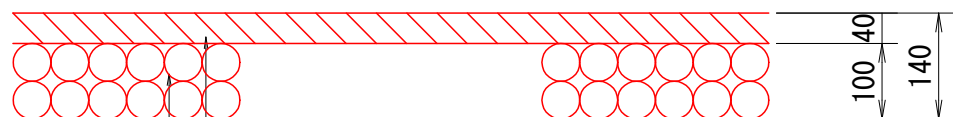


車道舗装

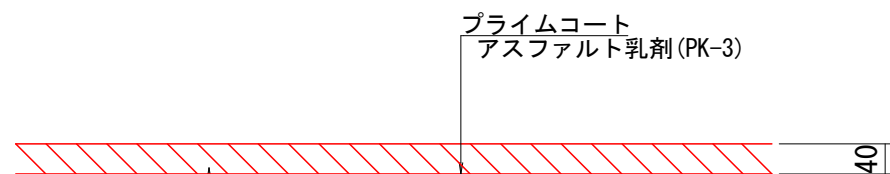
S=1:10

床掘影響部 (仮舗装)

表層打換部 (本舗装)



表層 再生密粒度アスコン(13mm) t=4cm
路盤 再生粒度調整砕石(RM-30) t=10cm



表層 再生密粒度アスコン(13mm) t=4cm

東1区411号線

工事名	東1区364号ほか2路線側溝改良工事		
図面	構造図(2)		
年月日	令和 8年 4月		
縮尺	図示	図面番号	8
事業者名	広島市東区建設部地域整備課		