

# 資料：保管基準

## ■産業廃棄物の保管基準（施行規則第8条）

### 1 飛散、流出等の防止

- (1) 保管場所から産業廃棄物が飛散し、流出し、及び地下に浸透し、並びに悪臭が発散しないように必要な措置を講ずること。  
また、産業廃棄物の保管に伴い汚水が生ずるおそれがある場合は、公共水域及び地下水の汚染を防止するために排水溝等を設置するとともに、底面を不浸透性の材料で覆うこと。
- (2) 保管場所には、ねずみが生息し、及び蚊、はえその他の害虫が発生しないようにすること。
- (3) 石綿含有産業廃棄物を保管する場合は、次の点に注意すること。
  - ① 石綿含有産業廃棄物がその他の物と混合するおそれのないように、仕切りを設けるなどの必要な措置を講ずること。
  - ② 石綿含有産業廃棄物が飛散しないように、覆いや梱包などの必要な措置を講ずること。
- (4) 水銀使用製品産業廃棄物を保管する場合には、その他の物と混合するおそれのないように、仕切りを設けるなどの必要な措置を講ずること。

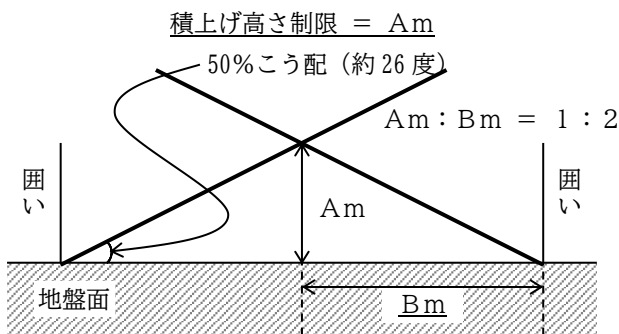
### 2 囲いの設置及び構造等

- (1) 保管する産業廃棄物の周囲に囲いを設けること。
- (2) 囲いに産業廃棄物の荷重が直接かかる場合は、構造耐力上の安全性を確保すること。（対廃棄物の荷重ほか、風圧力、地震など）

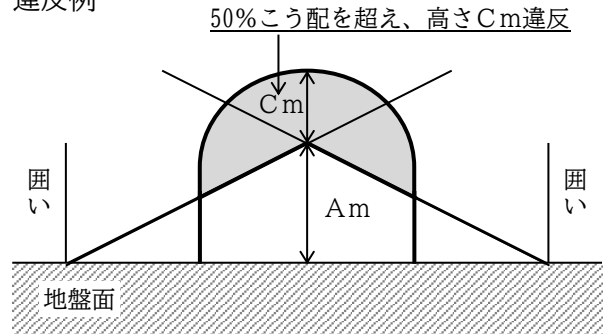
### 3 積上げ高さ制限

- (1) 産業廃棄物を屋外で容器を用いずに保管する場合は、次の点に注意すること。
  - ① 産業廃棄物が囲いに接しない場合は、囲いの下端からこう配 50%（約 26 度）以下とすること。
  - ② 産業廃棄物が囲いに接する場合は、囲いの内側 2 m は囲いの上端より 50 cm 以下とし、2 m 以上内側は 2 m 線からこう配 50% 以下とすること。
- (2) 使用済自動車等については、別途定められた保管基準を遵守すること。

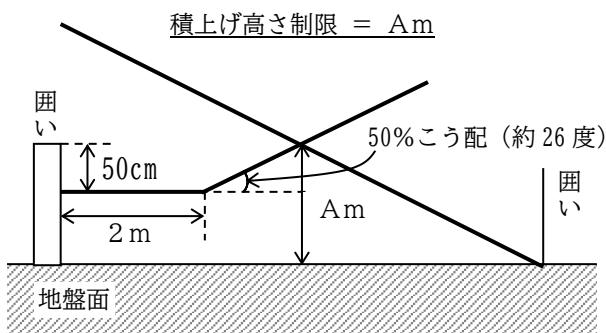
#### 【産業廃棄物が囲いに接しない場合】



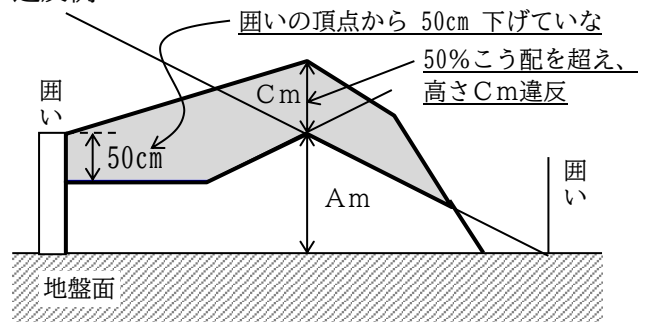
#### 違反例



#### 【産業廃棄物が囲いに接する場合】

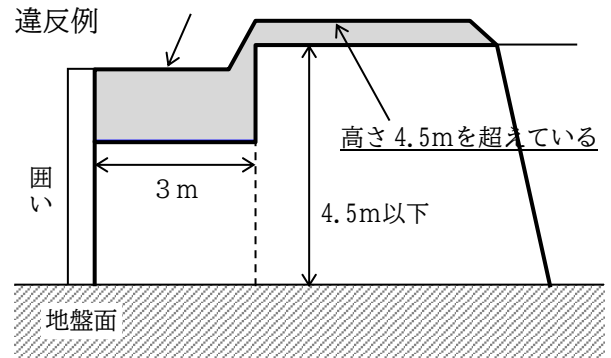
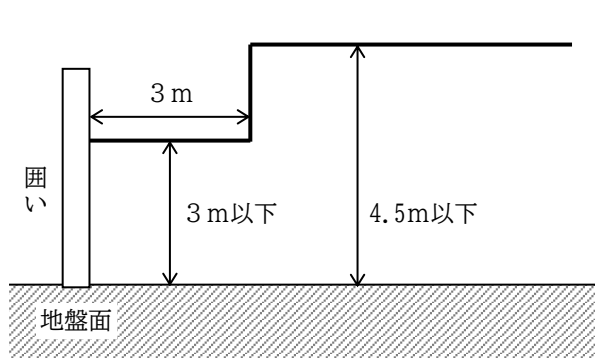


#### 違反例



#### 【使用済自動車を保管する場合】

囲いから 3 m 以内で高さ 3 m を超えてい



#### 4 掲示板の設置

周囲から見やすい箇所に、次の要件を備えた掲示板を設置すること。

- (1) 掲示板の大きさ 縦 60cm 以上×横 60cm 以上
- (2) 表示すべき事項

- ① 産業廃棄物の保管場所である旨
  - ② 保管する産業廃棄物の種類（当該産業廃棄物に石綿含有産業廃棄物、水銀使用製品産業廃棄物又は水銀含有ばいじん等が含まれる場合は、その旨を記載する。）
  - ③ 保管場所の管理者の氏名又は名称及び連絡先
  - ④ 最大積上げ高さ（屋外で容器を用いずに保管する場合）
- （掲示板の表示例）

60cm 以上	産業廃棄物の保管場所		積替え保管を行う収集運搬業者は「産業廃棄物の積替え保管場所」と記載すること。
	管理者及び連絡先等	〇〇〇〇株式会社 代表取締役 〇〇 〇〇 所在地 広島市〇〇区〇〇町〇丁目〇番〇号 電話 〇〇〇-〇〇〇-〇〇〇〇 内線〇〇〇 責任者 環境管理課 〇〇	
	保管する産業廃棄物の種類	廃プラスチック類 がれき類（石綿含有産業廃棄物を含む。）	
	最大積上げ高さ	2m	
	保管上限	30 m <sup>3</sup>	
60cm 以上			

## ■特別管理産業廃棄物保管基準（施行規則第8条の13）

### 1 飛散、流出等の防止措置

- (1) 保管場所から特別管理産業廃棄物が飛散し、流出し、及び地下に浸透し、並びに悪臭が発散しないよう必要な措置を講ずること。  
また、特別管理産業廃棄物の保管に伴い汚水が生ずるおそれがある場合は、公共水域及び地下水の汚染を防止するために排水溝等を設置するとともに、底面を不浸透性の材料で覆うこと。
- (2) 保管場所には、ねずみが生息し、及び蚊、はえその他の害虫が発生しないようにすること。
- (3) 特別管理産業廃棄物に他の物が混入するおそれのないように、仕切りを設けるなどの必要な措置を講ずること。（感染性産業廃棄物と感染性一般廃棄物とが混合している場合又は特別管理産業廃棄物である廃水銀等と特別管理一般廃棄物である廃水銀とが混合している場合であって、それ以外の物が混入するおそれのない場合等を除く。）

### 2 種類別の措置

- (1) 廃油  
容器に入れて密封するなど、揮発防止のために必要な措置及び高温にさらされないために必要な措置を講ずること。
- (2) 廃PCB等、PCB汚染物及びPCB処理物  
容器に入れて密封するなど、揮発防止のために必要な措置、高温にさらされないために必要な措置及び腐食防止のために必要な措置を講ずること。
- (3) 廃酸及び廃アルカリ  
容器に入れて密封するなど、腐食防止のために必要な措置を講ずること。
- (4) 廃水銀等  
容器に入れて密封するなど、飛散、流出又は揮発防止のために必要な措置、高温にさらされないために必要な措置及び腐食防止のために必要な措置を講ずること。
- (5) 廃石綿等  
こん包するなど、飛散防止のために必要な措置を講ずること。
- (6) 腐敗するおそれのある特別管理産業廃棄物  
容器に入れて密封するなど、腐敗防止のために必要な措置を講ずること。

### 3 囲いの設置及び構造等

- (1) 保管する特別管理産業廃棄物の周囲に囲いを設けること。
- (2) 囲いに特別管理産業廃棄物の荷重が直接かかる場合は、構造耐力上の安全性を確保すること。（対廃棄物の荷重ほか、風圧力、地震など）

### 4 積上げ高さ制限

特別管理産業廃棄物を屋外で容器を用いずに保管する場合は、次の点に注意すること。

- ① 特別管理産業廃棄物が囲いに接しない場合は、囲いの下端からこう配50%（約26度）以下とすること。
- ② 特別管理産業廃棄物が囲いに接する場合は、囲いの内側2mは囲いの上端より50cm以下とし、2m以上内側は2m線からこう配50%以下とすること。

### 5 掲示板の設置

周囲から見やすい箇所に、次の要件を備えた掲示板を設置すること。

- (1) 掲示板の大きさ 縦60cm以上×横60cm以上
- (2) 表示すべき事項
  - ① 特別管理産業廃棄物の保管場所である旨
  - ② 保管する特別管理産業廃棄物の種類
  - ③ 保管場所の管理者の氏名又は名称及び連絡先
  - ④ 最大積上げ高さ（屋外で容器を用いない場合）