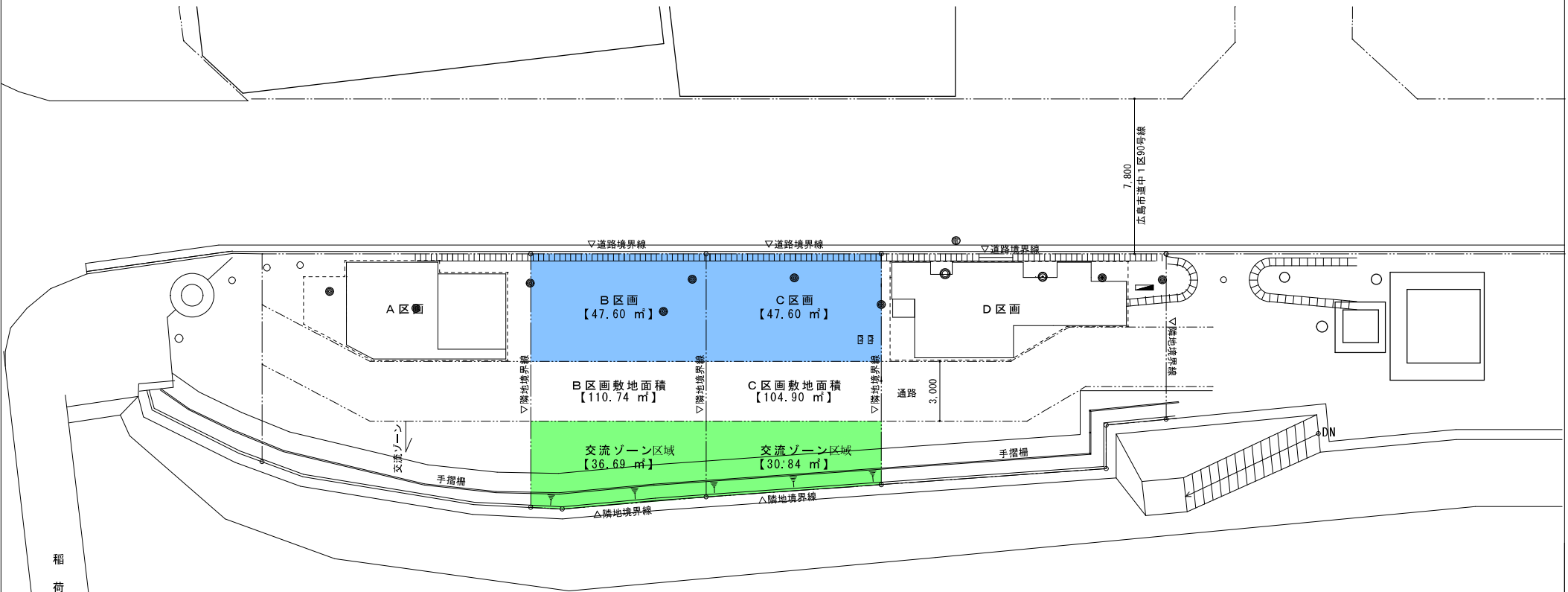
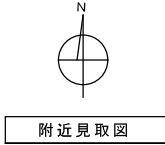
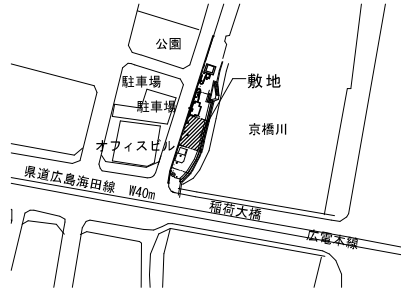


# 配置計画図



稲荷大橋

一級河川太田川水系 京橋川

● 店舗区域

● 切株 (撤去不可)

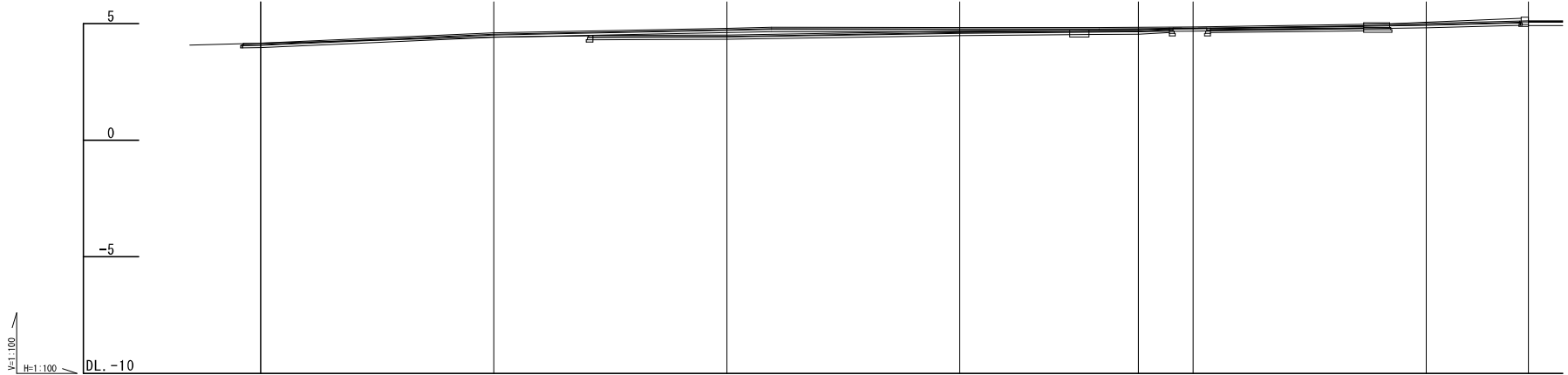
配置図 S=1:200 (A3)



図名	附近見取図・配置図				
図番	9	葉中	1	縮尺	図示
課長	課長	補佐	主任技師	主任技師	検算 設計 月 日
別図 2					

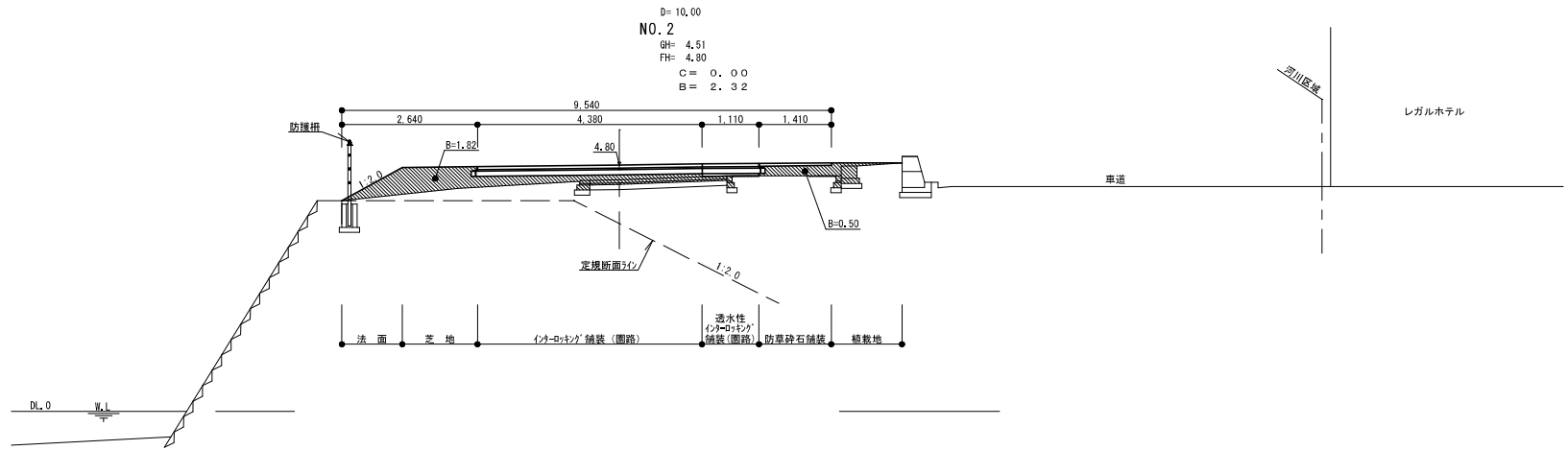


インターロッキング舗装+装飾コンクリート平板

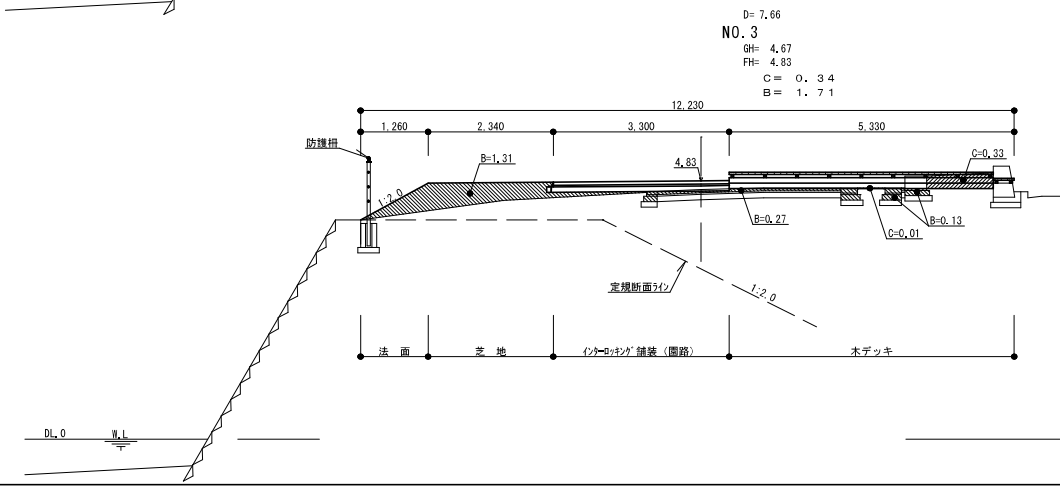
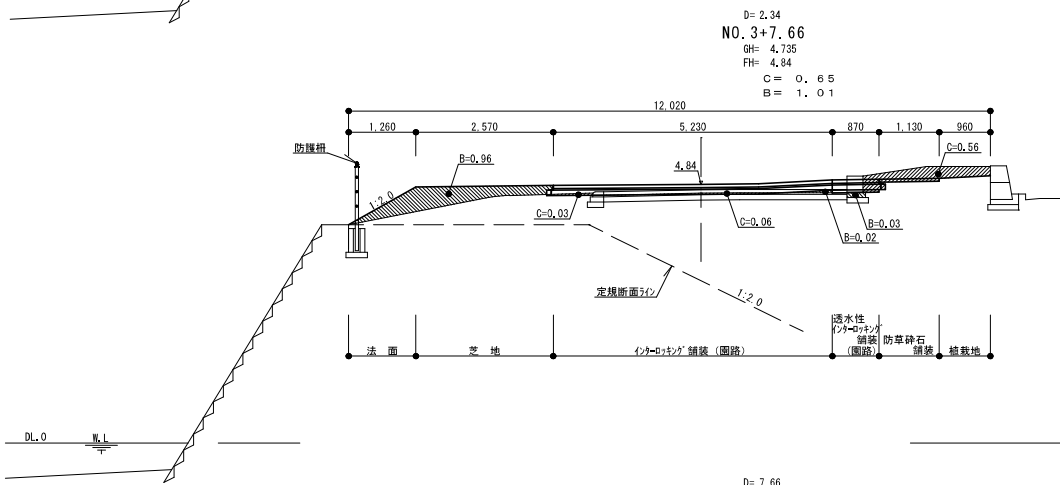
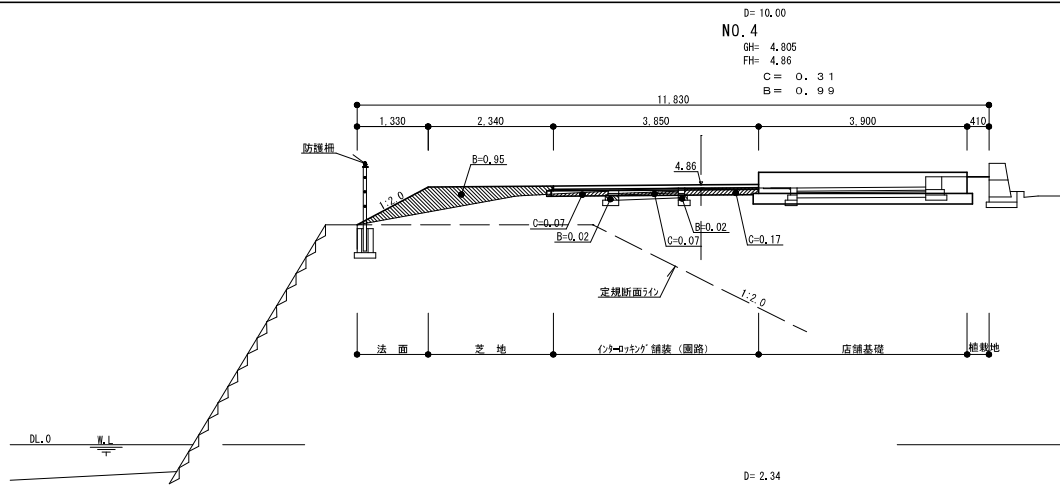


勾配	4.16	$i=4.00\%$ $L=10.00$	4.60	$i=2.00\%$ $L=11.91$	4.84	$i=0.12\%$ $L=8.09$	4.83	Level $L=5.97$	4.83	$i=0.74\%$ $L=4.03$	4.86	$i=1.50\%$ $L=10.00$	5.01	$i=2.51\%$ $L=4.38$	5.12
盛土															
切土															
計画高	4.16		4.60		4.80	4.84		4.83		4.83	4.84		5.01	5.12	
地盤高	4.16		4.42		4.51	4.54		4.67		4.72	4.735		5.06	5.12	
追加距離	0.00		10.00		20.00	21.91		30.00		35.97	37.66		50.00	54.38	
区間距離	0.00		10.00		10.00		10.00		7.66	2.34		10.00	4.38		
測点	NO.0		NO.1		NO.2		NO.3		NO.3 +7.66	NO.4		NO.5	NO.5 +4.38		
曲線															

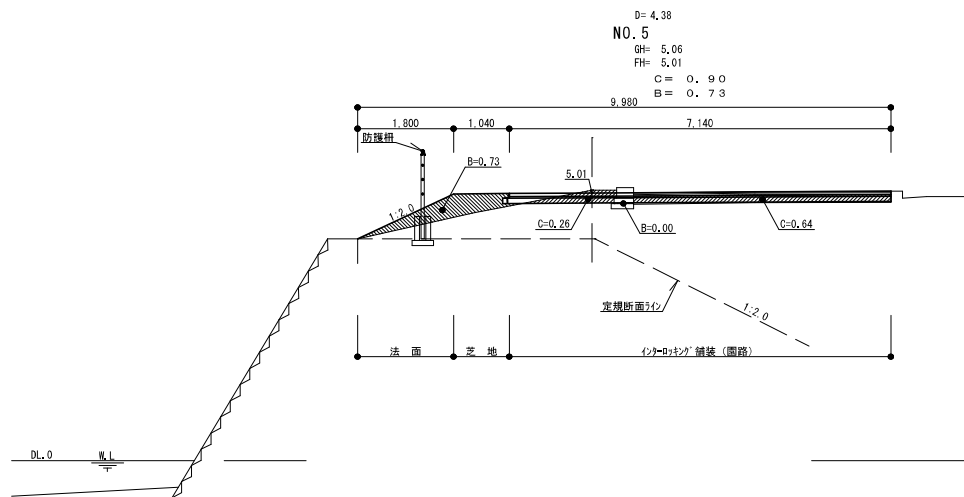
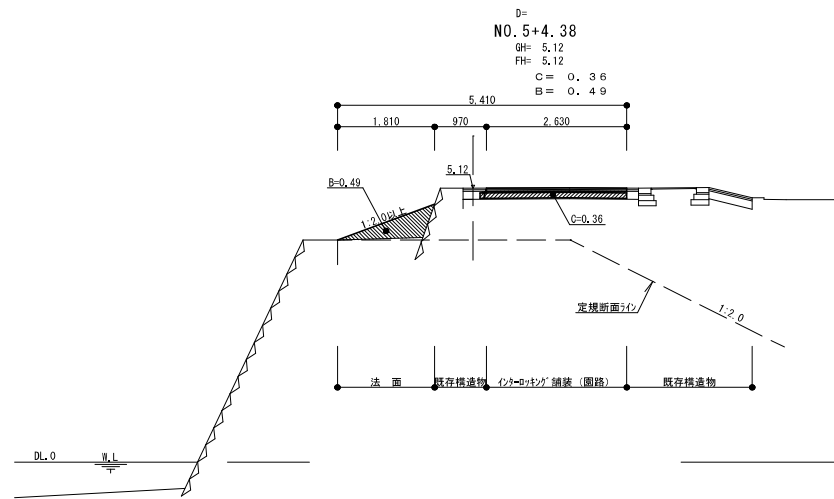
図名	縦断面図			
図番	9	葉中	3	縮尺
概算	概算	概算	概算	概算
設計	設計	設計	設計	設計
校核	校核	校核	校核	校核
図	図	図	図	図
別	別	別	別	別
図	図	図	図	図
2	2	2	2	2



図名	横断面図 1/3		
図番	9 第 4	縮尺	S-1:100
製表	検査	設計	監理
別 図 2			



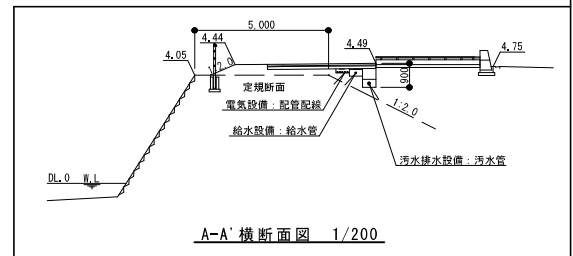
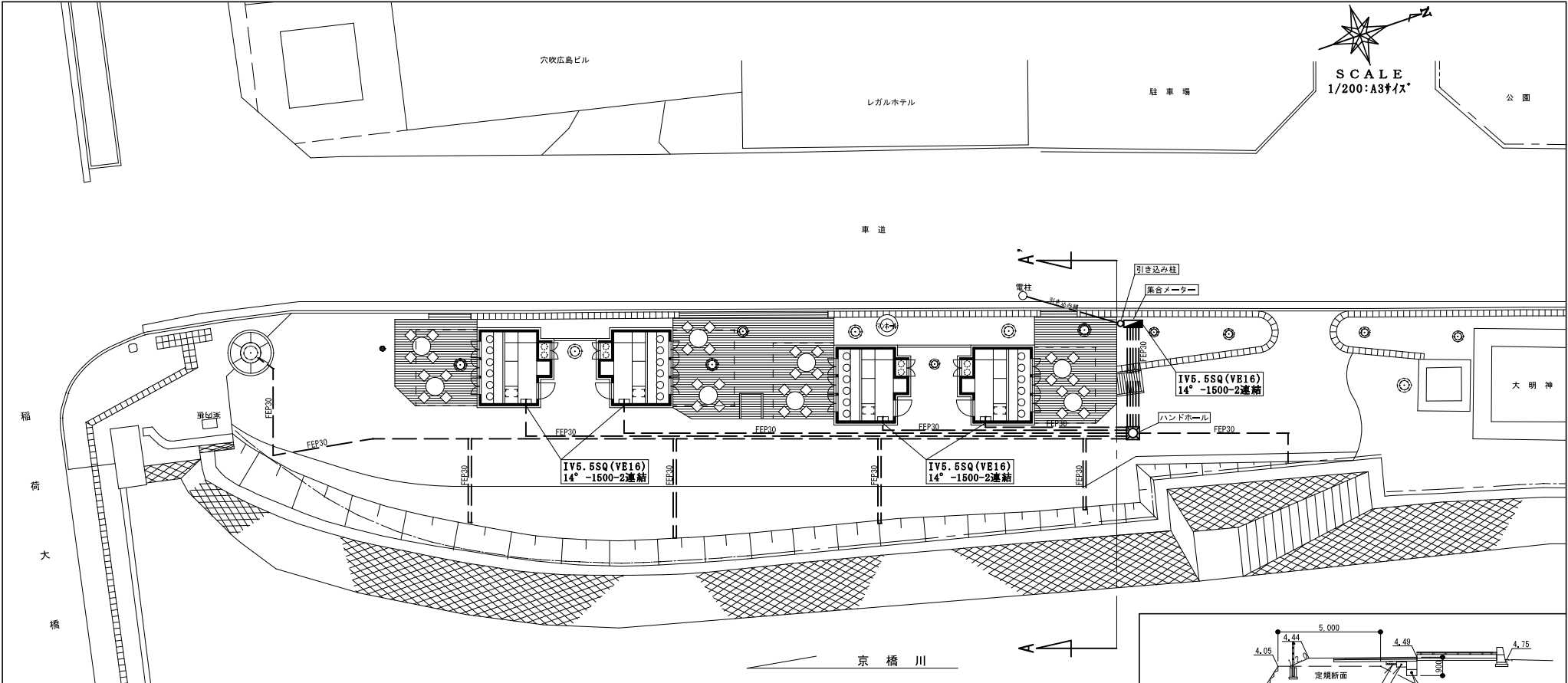
図名	横断面図 2/3		
図番	9 葉中 5	縮尺	S-1 : 1.0.0
製表	検査	設計	監
別 図 2			



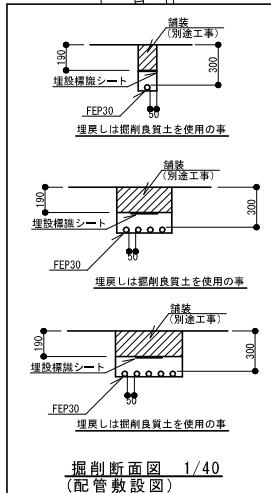
図名	横断面図 3/3		
図番	9 第中 6	縮尺	S-1:100
職名	陳長 陳長 陳長 陳長 陳長	校査	設計 監 計
別 図 2			



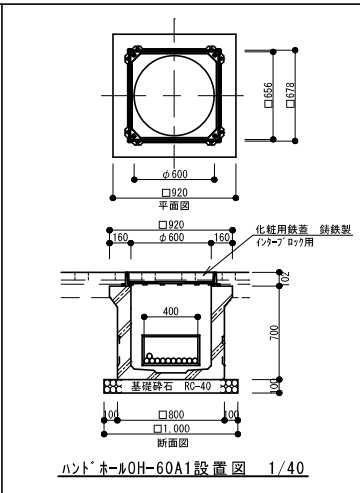
SCALE  
1/200:A3サイズ



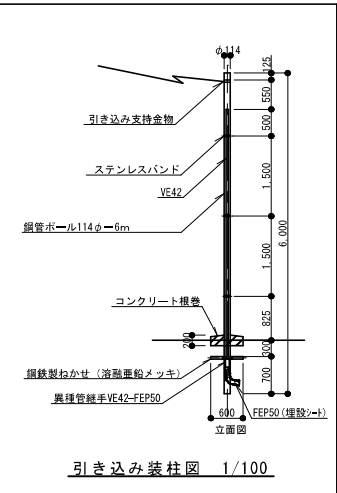
A-A' 横断面図 1/200



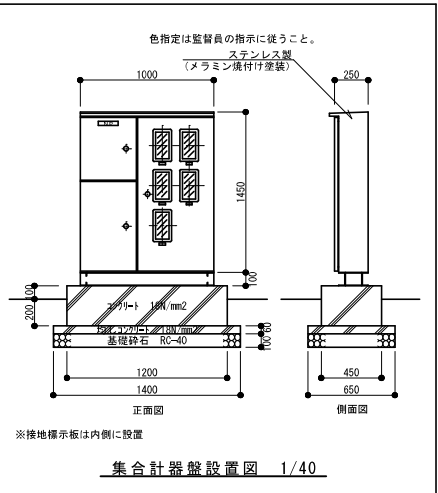
掘削断面図 1/40  
(配管敷設図)



ハンドホールH-60A1設置図 1/40



引き込み装柱図 1/100



集計器盤設置図 1/40

凡例及び数量表 (電気設備)

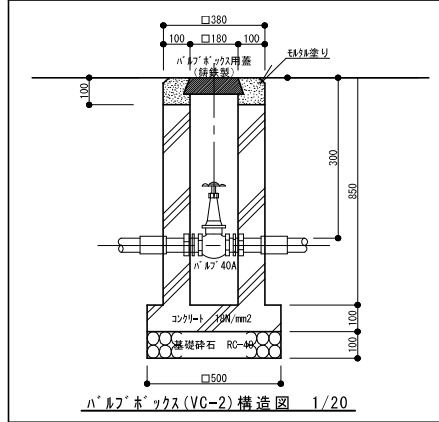
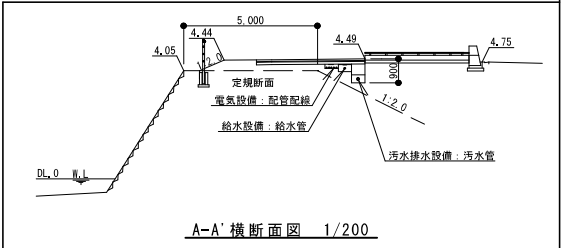
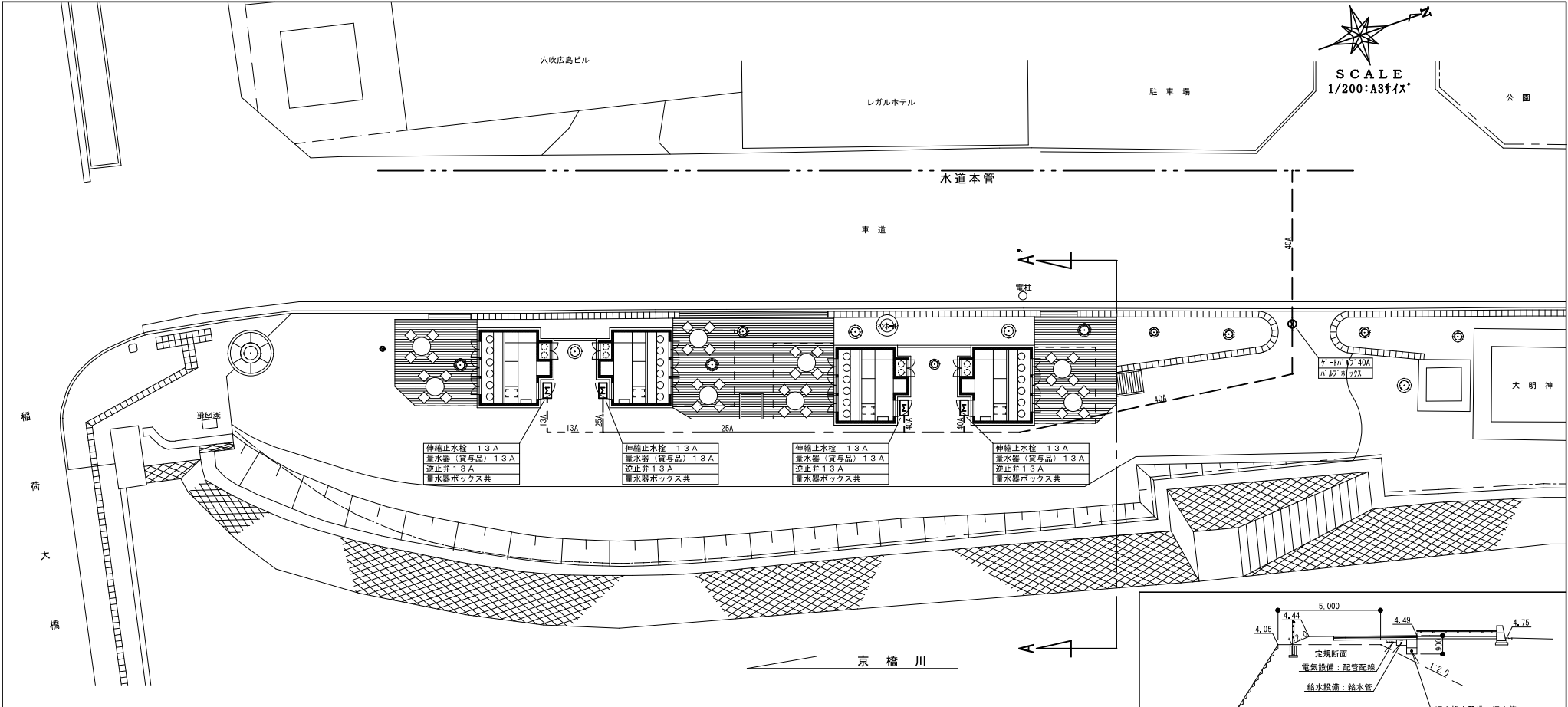
記号	名称	合計
—	引き込み線	1.86.0m
—	配管配線 FEP30	1.86.0m
○	引き込み柱	1
□	集合メーター	1
□	ハンドホール	1

特記事項：店舗部分は現状と異なる場合がある。

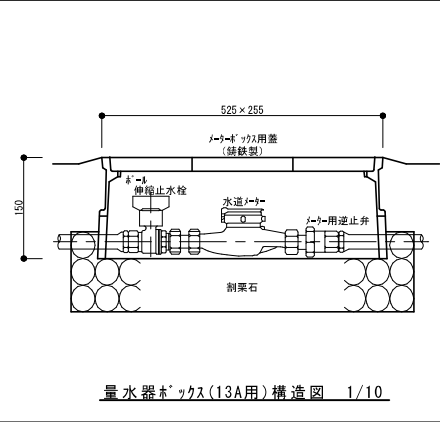
図名 電気設備平面図・詳細図  
 図番 9 葉中 7 縮尺 図示  
 作成 検査 校核 設計 承認  
 別図 2



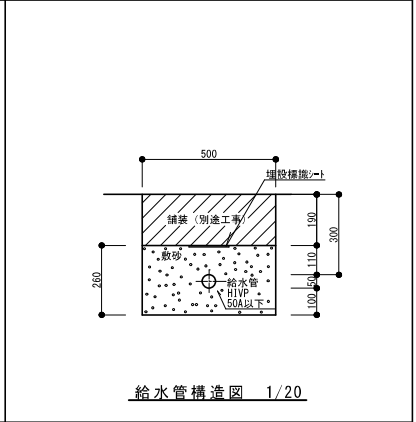
SCALE  
1/200: A3サイズ



ハ' #7' ボックス (VC-2) 構造図 1/20



量水器ボックス(13A用)構造図 1/10



給水管構造図 1/20

凡例及び数量表 (上水設備)

記号	名称	管種	仕様	合計
---	水道本管			
---	給水管	耐衝撃性硬質塩化ビニル管	H1VP 屋外埋設 13A	31.00m
---	"	"	" 25A	17.00m
---	"	"	" 40A	5.00m
+	グートバルブ	40A (鋳金製標準 JIS-BK) (バルブボックスVC-2共)		1
+	量水器	(買用品) 13A, 伸縮止水栓 13A, 逆止弁 13A, 量水器ボックス		4

特記事項: 店舗部分は現状と異なる場合がある。  
 図名 給水設備(上水)平面図・詳細図  
 図番 9 葉中 8 縮尺 図示  
 製図 課長 課長 主任 主任 主任 主任 主任 主任  
 別図 2



SCALE  
1/200:A3サイズ

穴吹広島ビル

レガルホテル

駐車場

公園

下水道本管

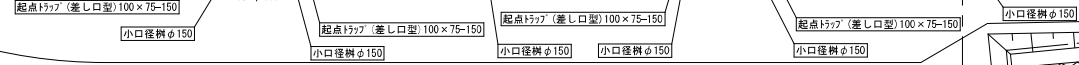
車道

A-A'

電柱

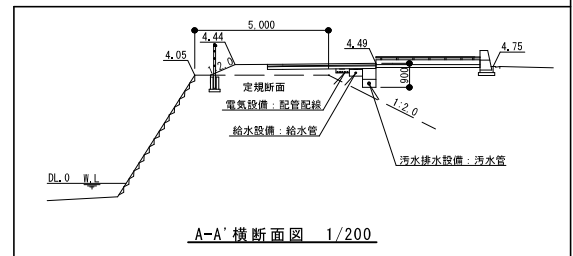
大明神

稲荷大橋

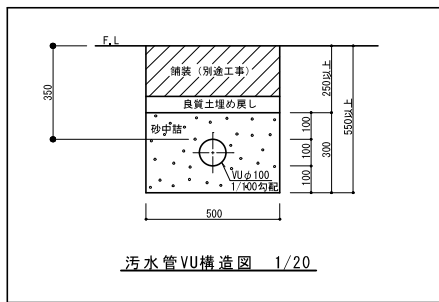


京橋川

A-A'



A-A' 横断面図 1/200



汚水管VU構造図 1/20

凡例及び数量表(汚水)

記号	名称	合計
—	下水道本管	
—	汚水管VU φ100	50.0m
○	小口径樹 φ200	1
○	小口径樹 φ150	7
○	起点トラップ(差し口型)100x75-150	4

特記事項: 店舗部分は現状と異なる場合がある。

図名	汚水排水設備平面図・詳細図		
図番	9	葉中	9
縮尺	縮尺	図示	図示
検査	検査	設計	設計

別図 2