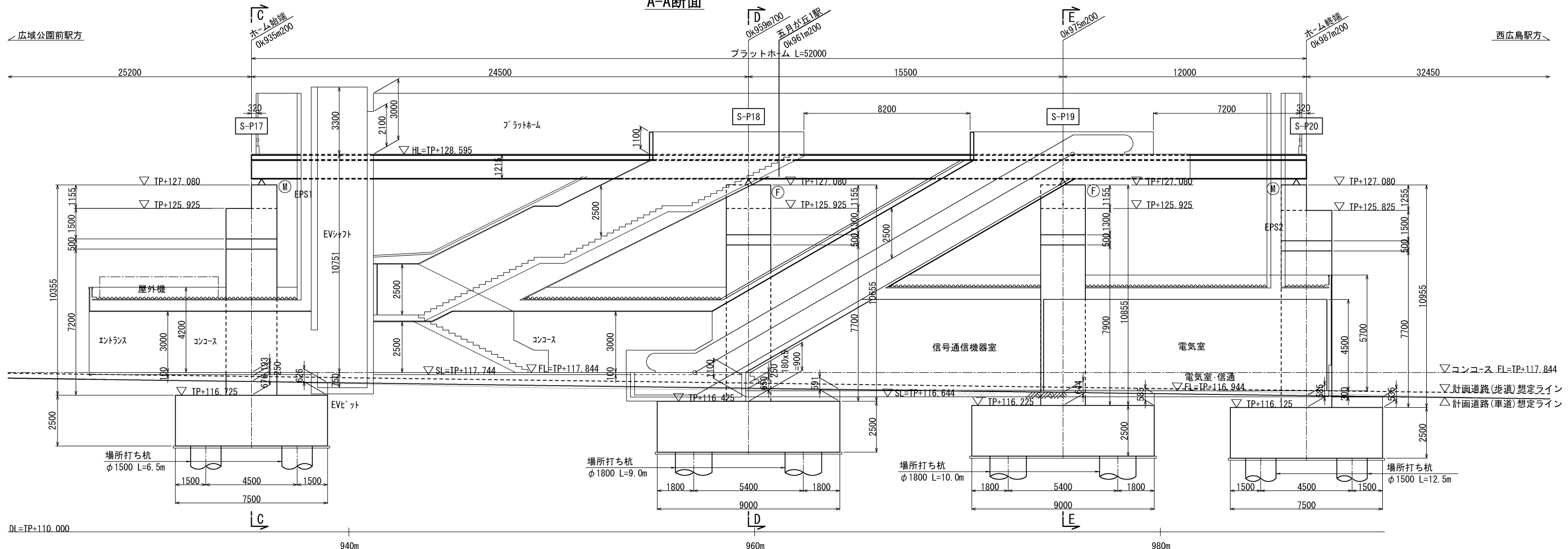


参考図  
(駅舎構造図  
五月が丘1駅  
(1/5))

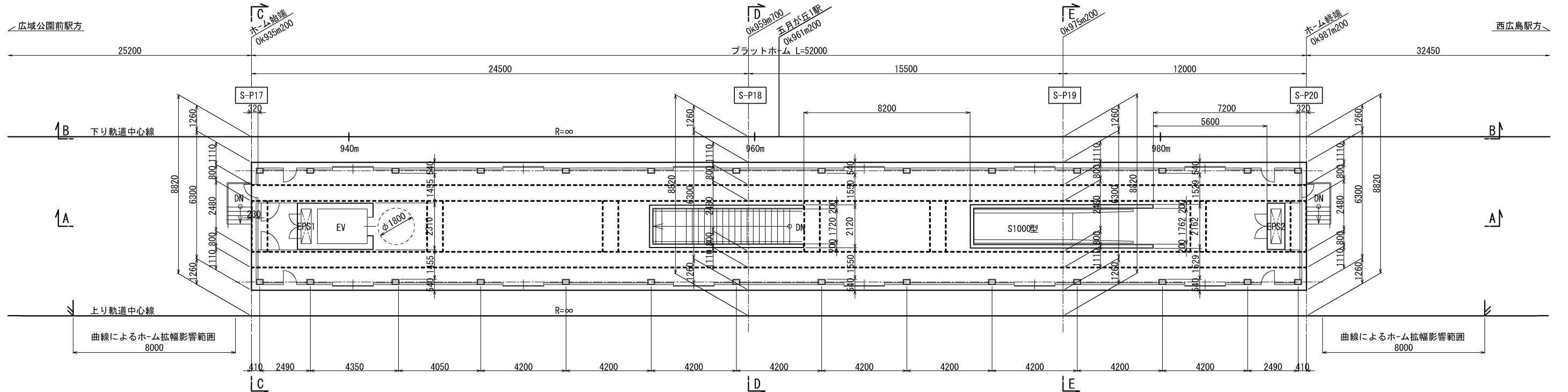
広島圏都市計画  
(広島平和記念都市建設計画)  
道路の変更  
(広島市決定)  
9・7・002号広島新交通西風新都線

S=1/100

A-A断面



ホーム階平面図

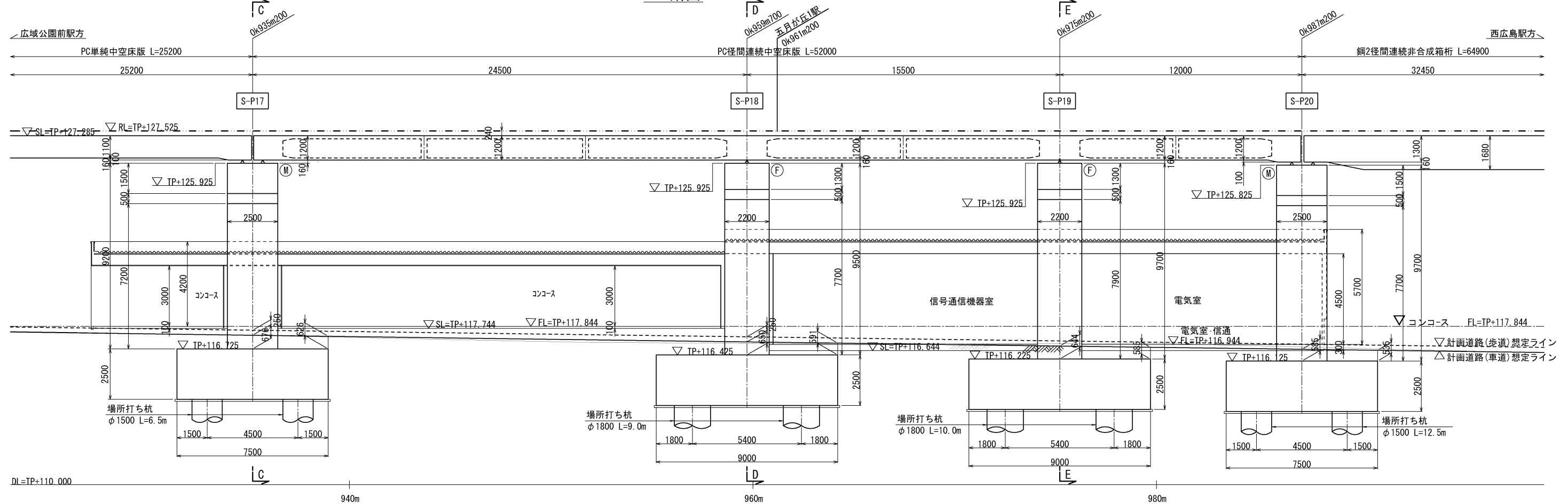


参考図  
(駅舎構造図  
五月が丘1駅  
(2/5))

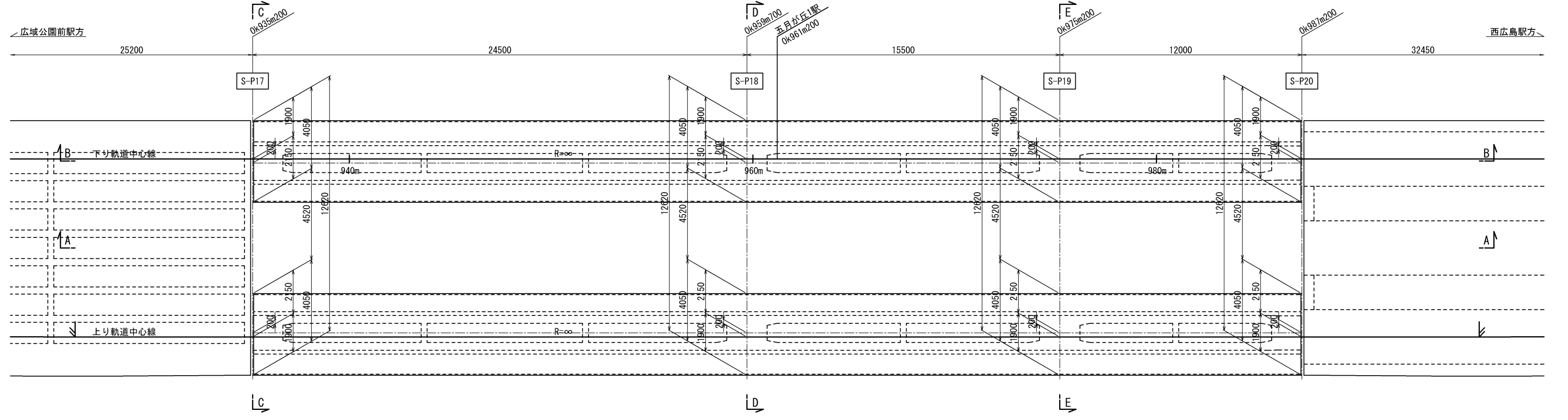
広島圏都市計画  
(広島平和記念都市建設計画)  
道路の変更  
(広島市決定)  
9・7・002号広島新交通西風新都線

S=1/100

B-B断面



軌道階平面図

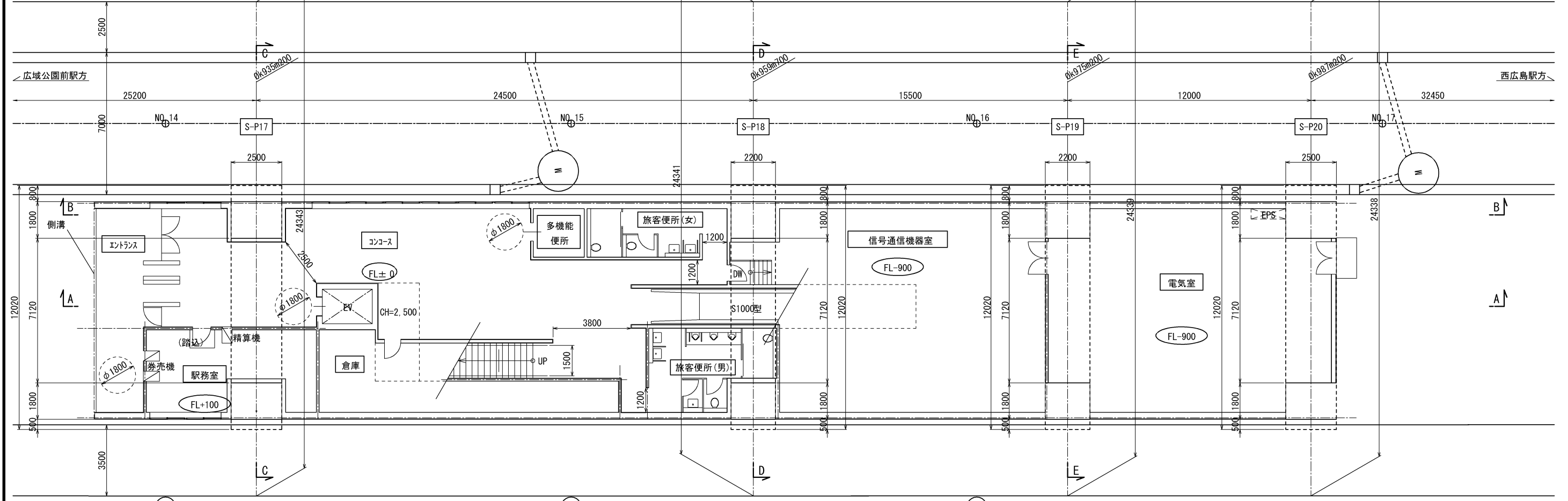


参考図  
(駅舎構造図  
五月が丘1駅  
(3/5))

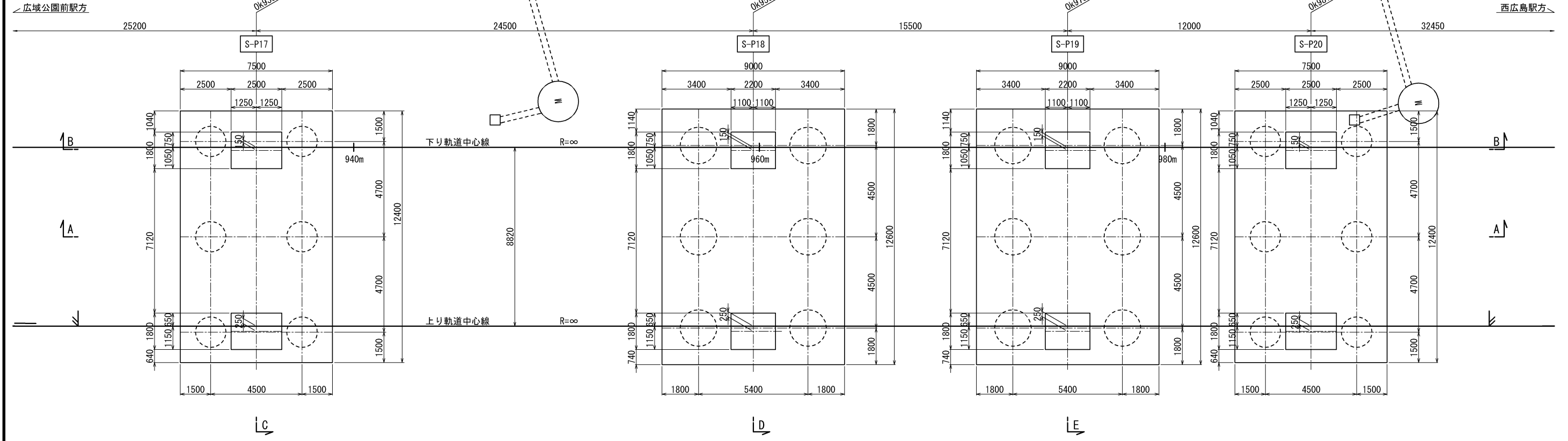
広島圏都市計画  
(広島平和記念都市建設計画)  
道路の変更  
(広島市決定)  
9・7・002号広島新交通西風新都線

S=1/100

地上階平面図



基礎平面図



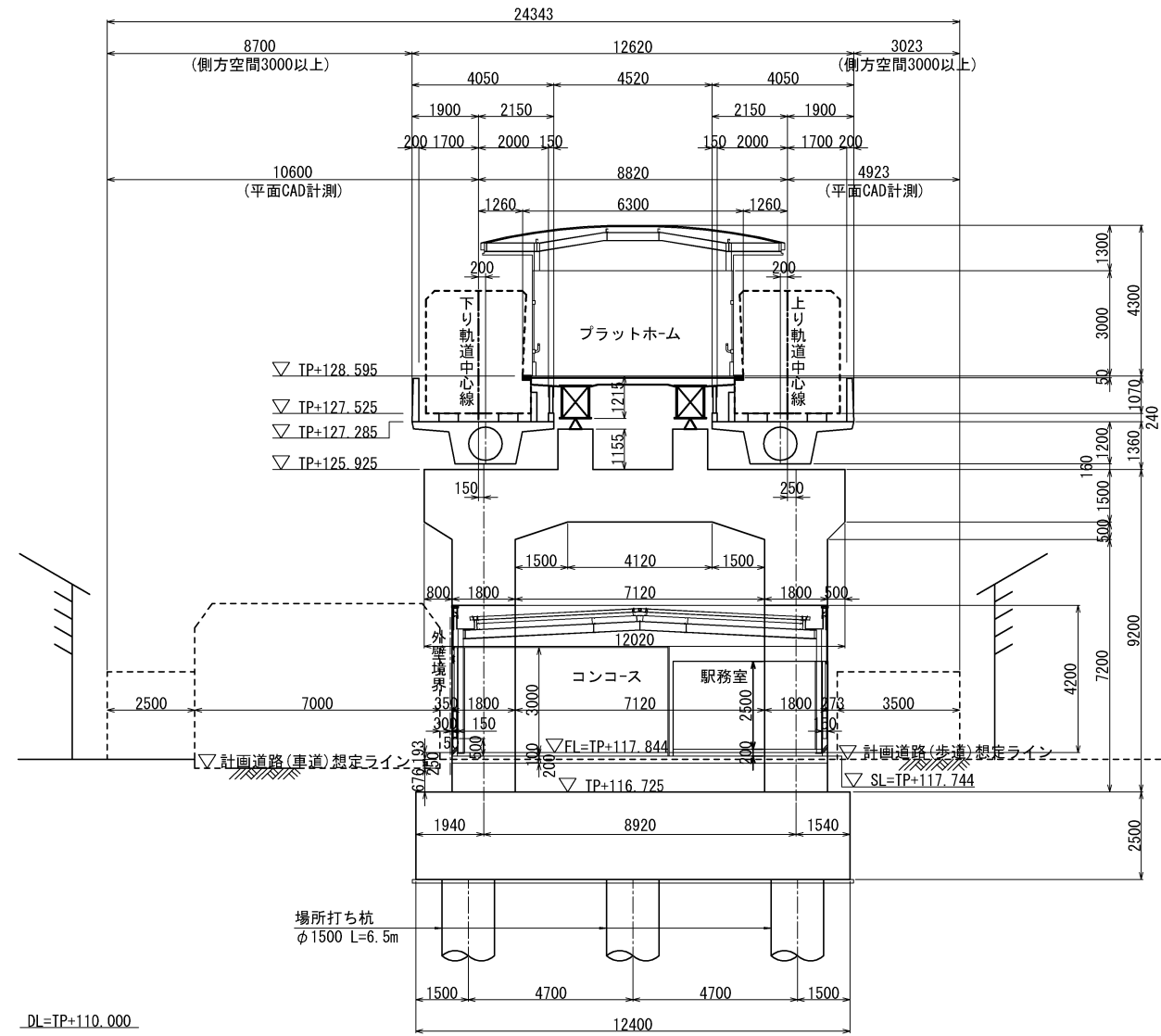
参考図  
 (駅舎構造図  
 五月が丘1駅  
 (4/5))

広島圏都市計画  
 (広島平和記念都市建設計画)  
 道路の変更  
 (広島市決定)  
 9・7・002号広島新交通西風新都線

S=1/100

C-C断面

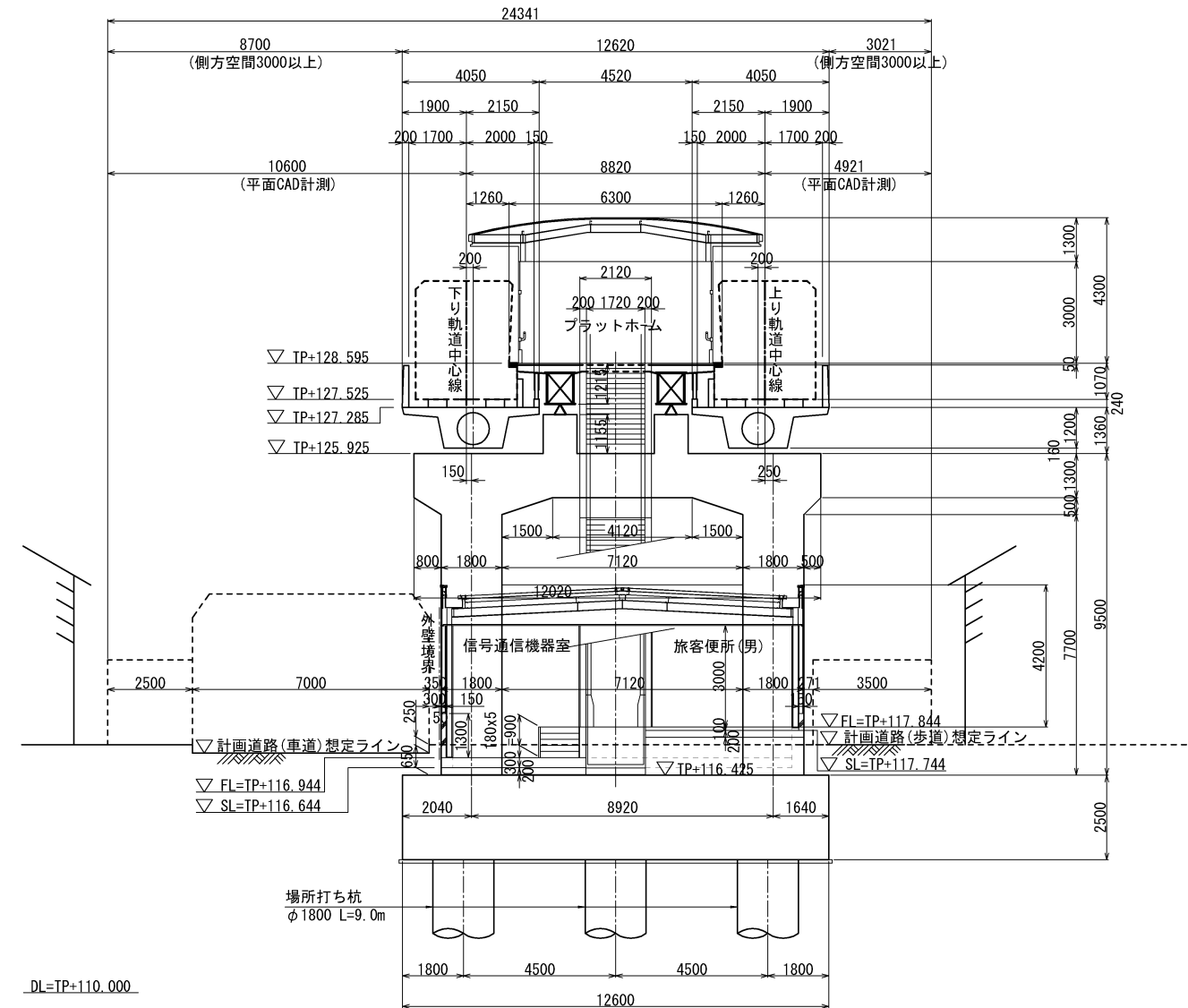
S-P17



DL=TP+110.000

D-D断面

S-P18



DL=TP+110.000

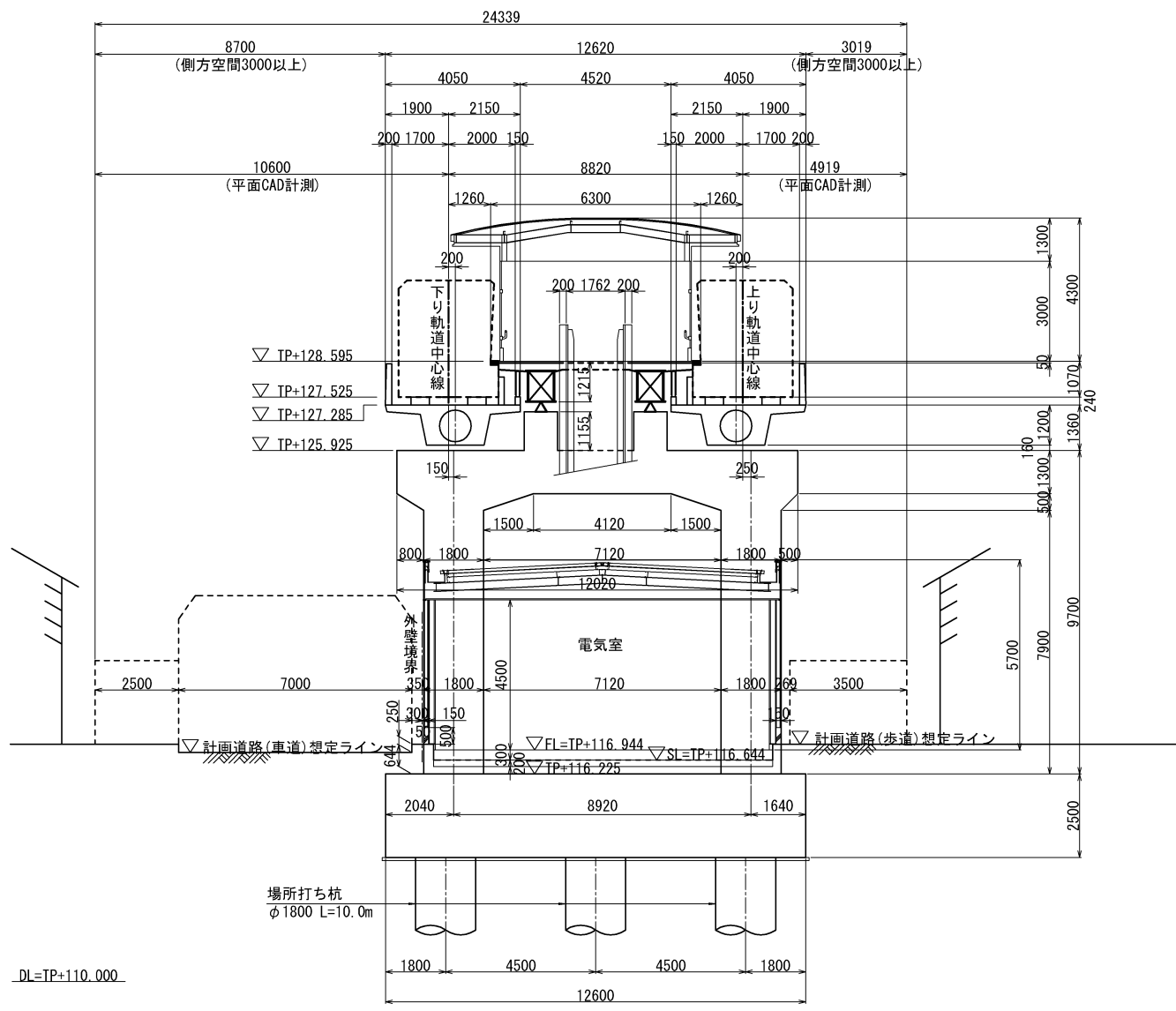
参考図  
(駅舎構造図  
五月が丘1駅  
5/5)

広島圏都市計画  
(広島平和記念都市建設計画)  
道路の変更  
(広島市決定)  
9・7・002号広島新交通西風新都線

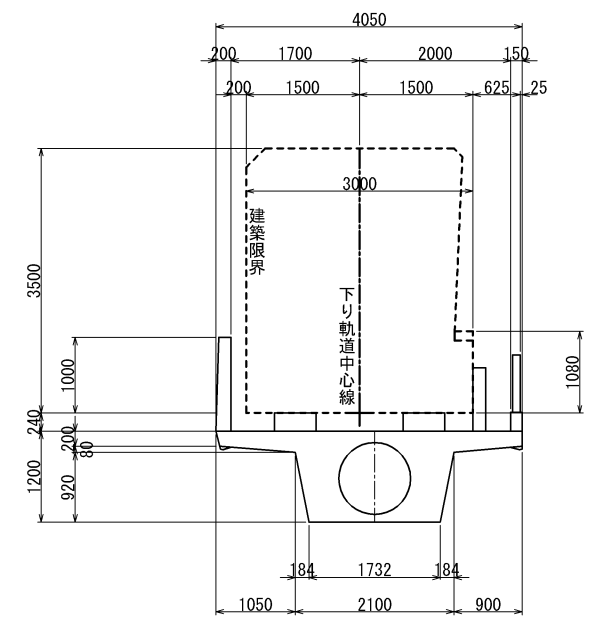
S=1/100

E-E断面

S-P19



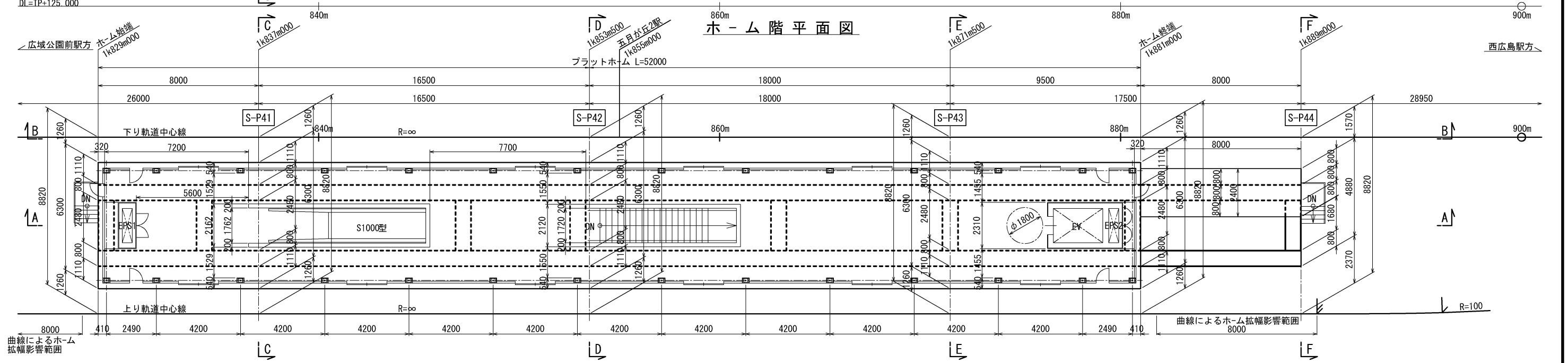
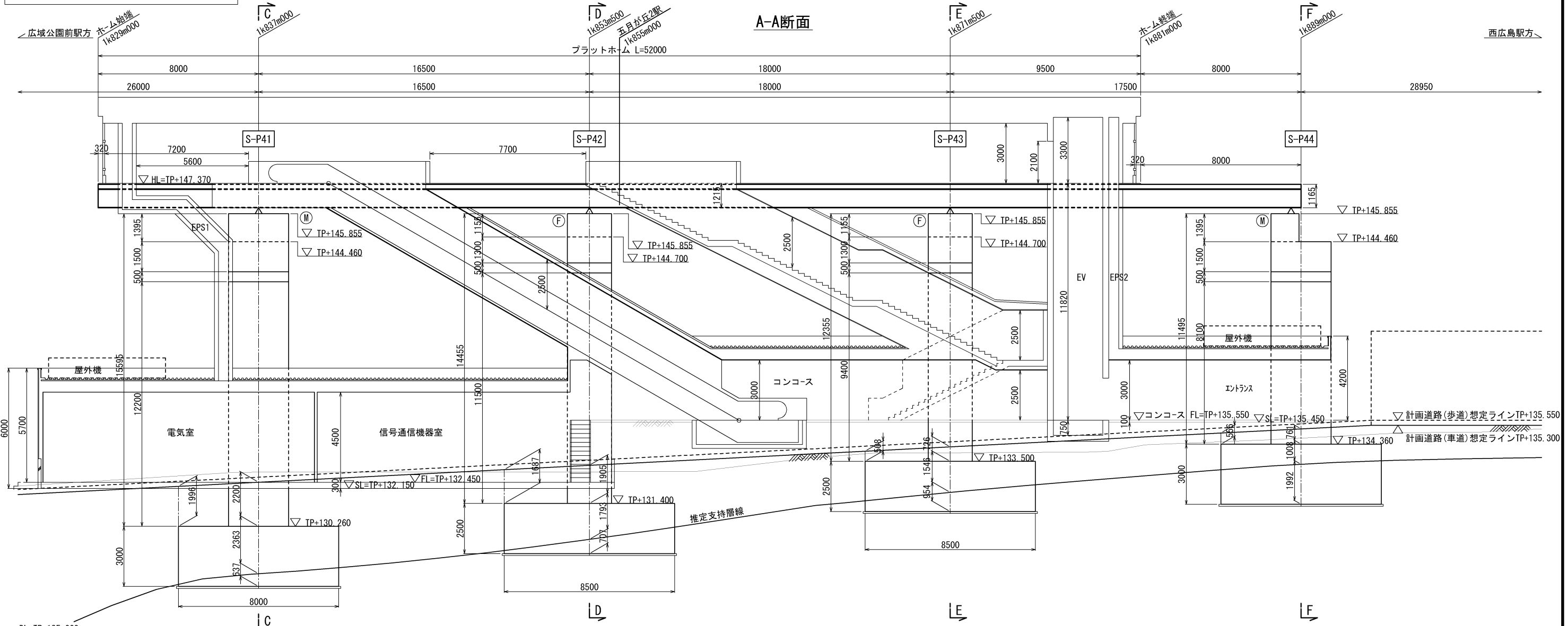
上部工標準断面図 S=1/50



参考図  
 (駅舎構造図  
 五月が丘2駅  
 (1/5))

広島圏都市計画  
 (広島平和記念都市建設計画)  
 道路の変更  
 (広島市決定)  
 9・7・002号広島新交通西風新都線

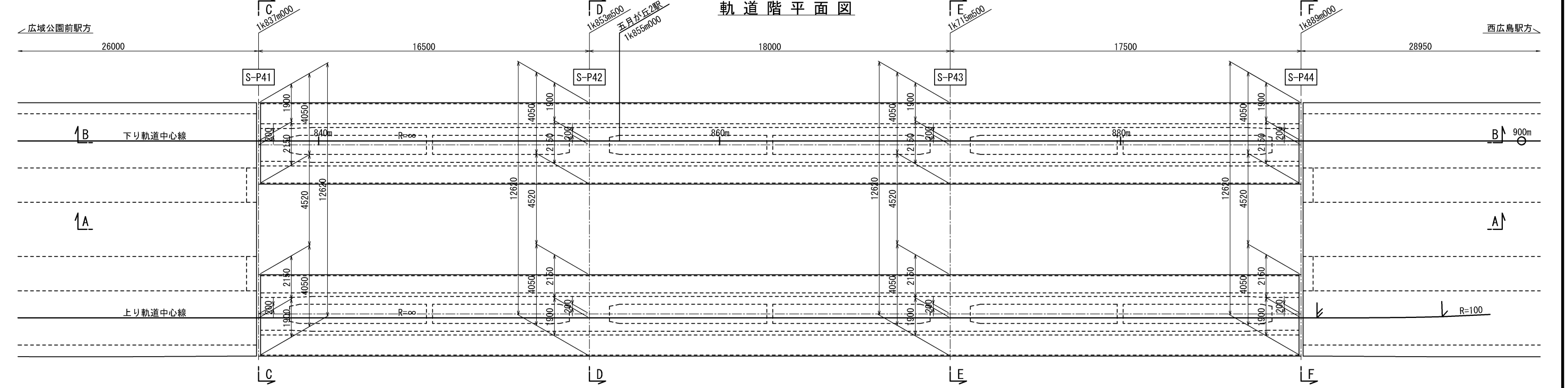
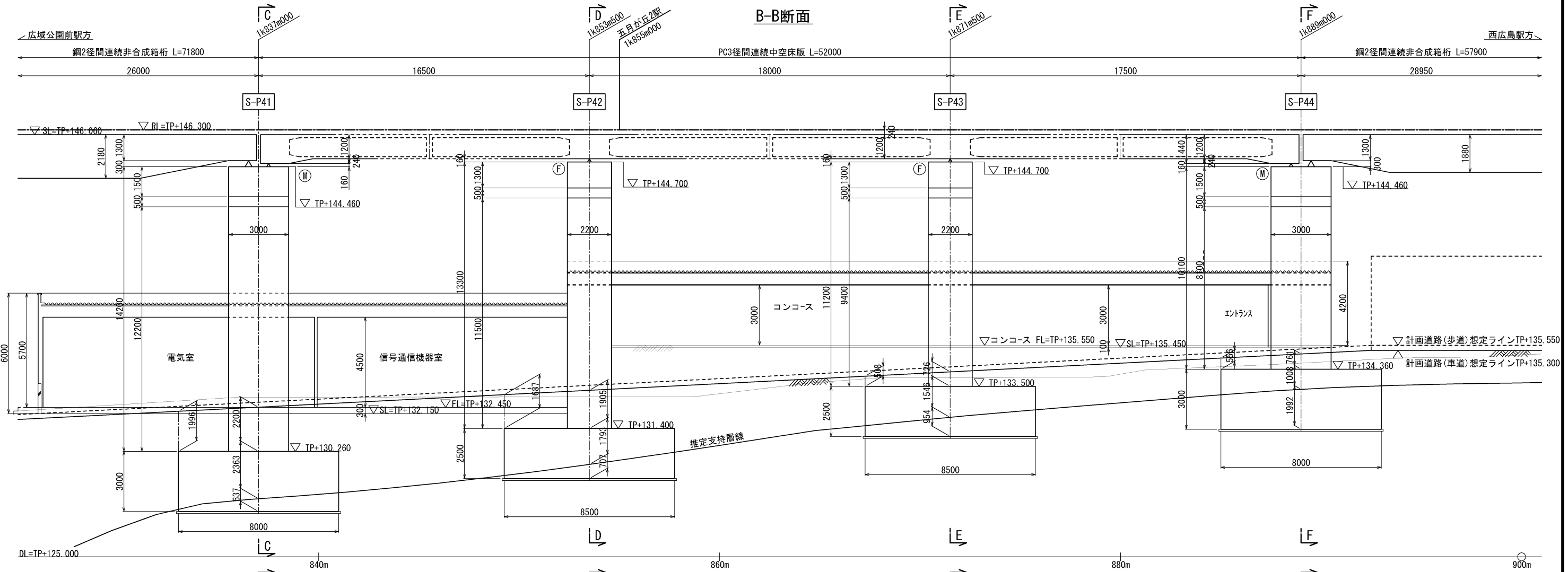
S=1/100



参考図  
(駅舎構造図  
五月が丘2駅  
(2/5))

広島圏都市計画  
(広島平和記念都市建設計画)  
道路の変更  
(広島市決定)  
9・7・002号広島新交通西風新都線

S=1/100

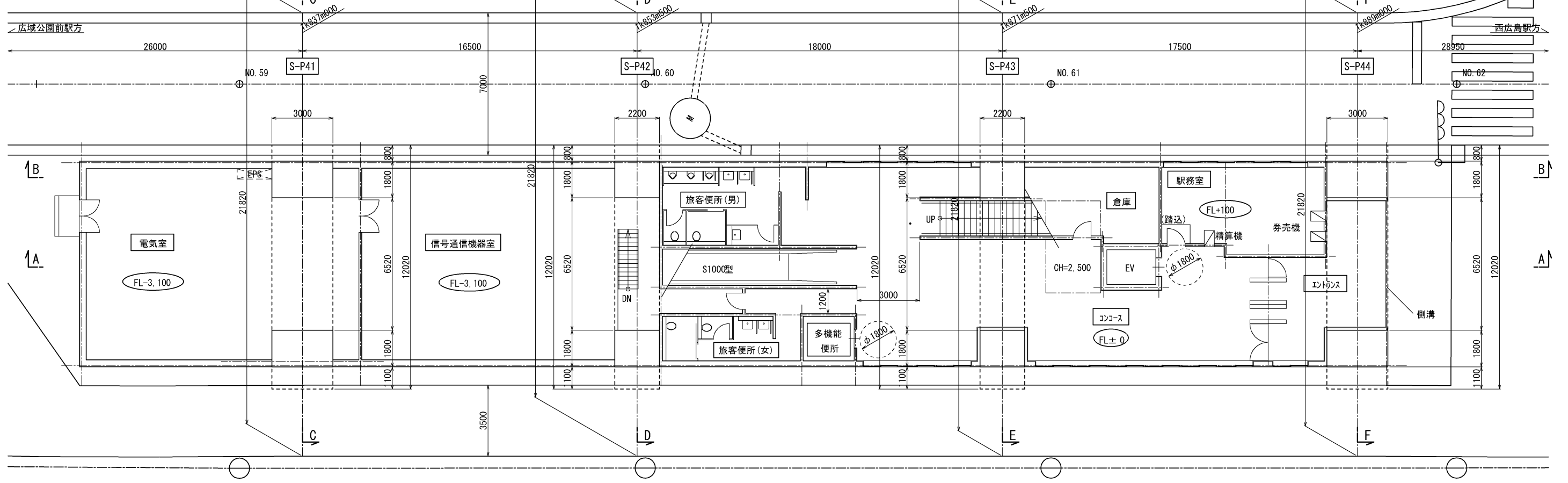


参考図  
(駅舎構造図  
五月が丘2駅  
(3/5))

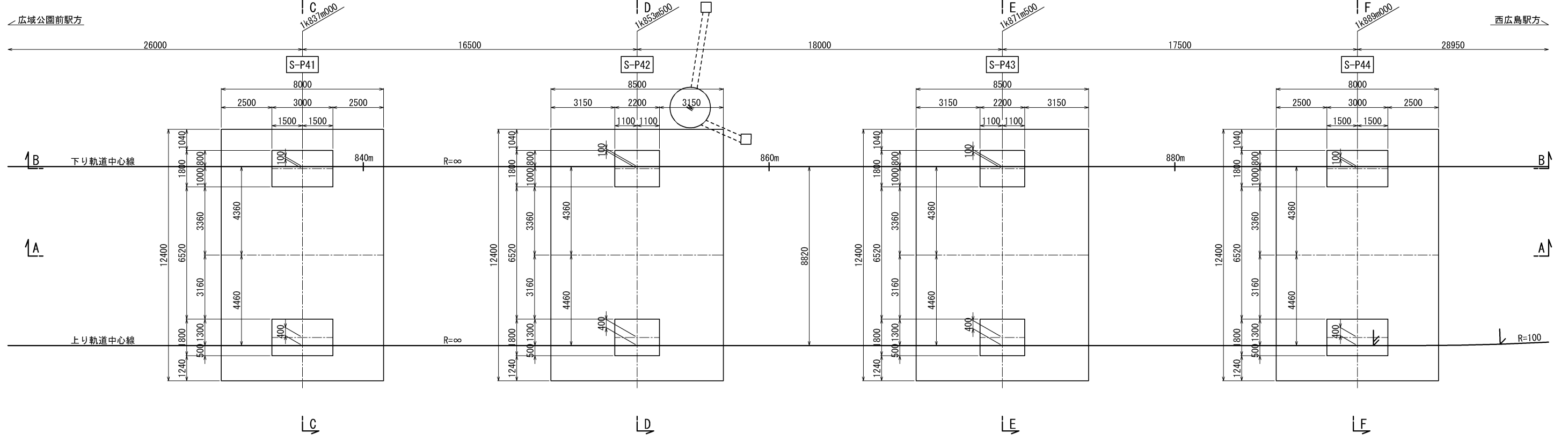
広島圏都市計画  
(広島平和記念都市建設計画)  
道路の変更  
(広島市決定)  
9・7・002号広島新交通西風新都線

S=1/100

地上階平面図



基礎平面図





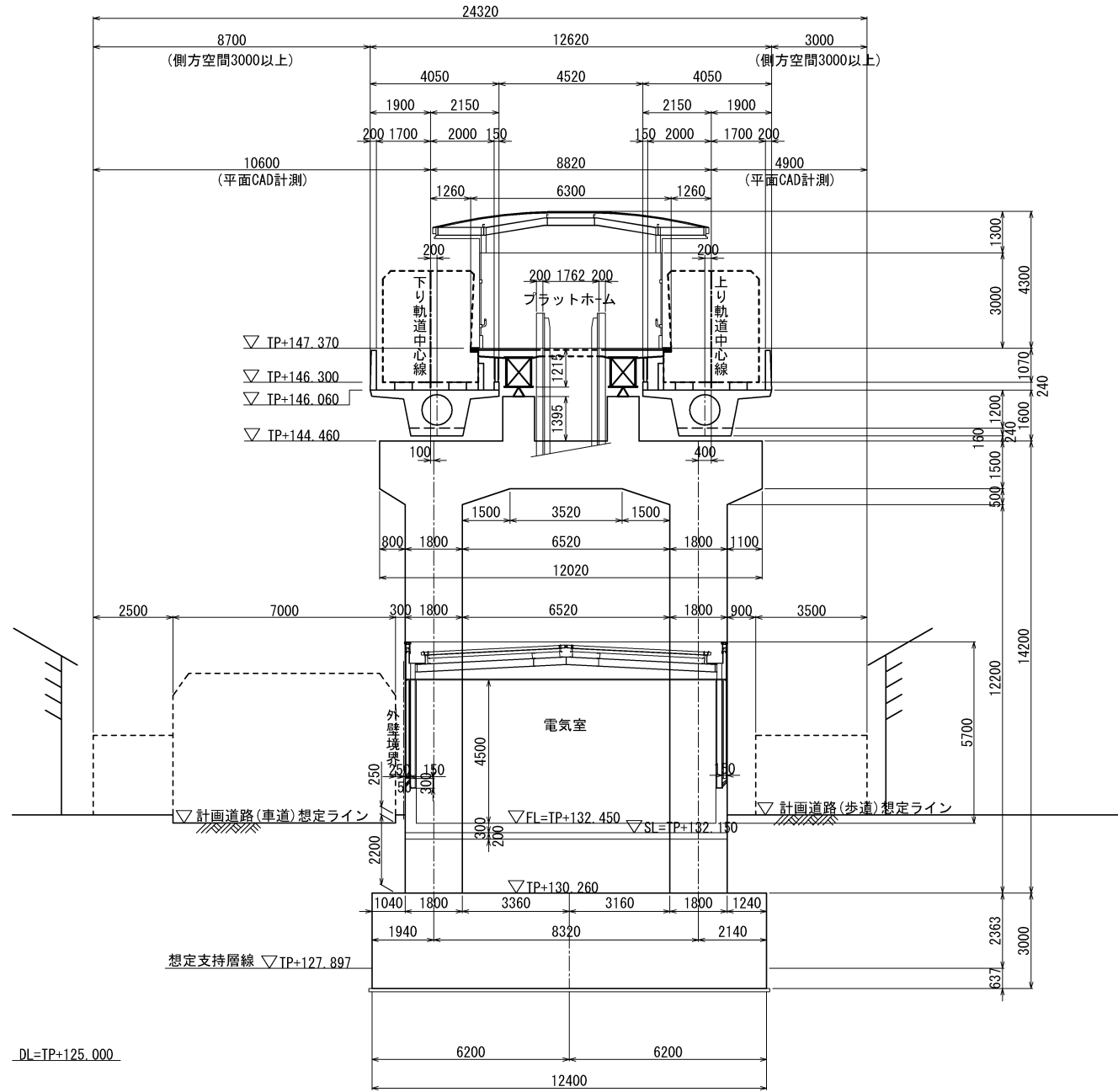
参考図  
(駅舎構造図  
五月が丘2駅  
(4/5))

広島圏都市計画  
(広島平和記念都市建設計画)  
道路の変更  
(広島市決定)  
9・7・002号広島新交通西風新都線

S=1/100

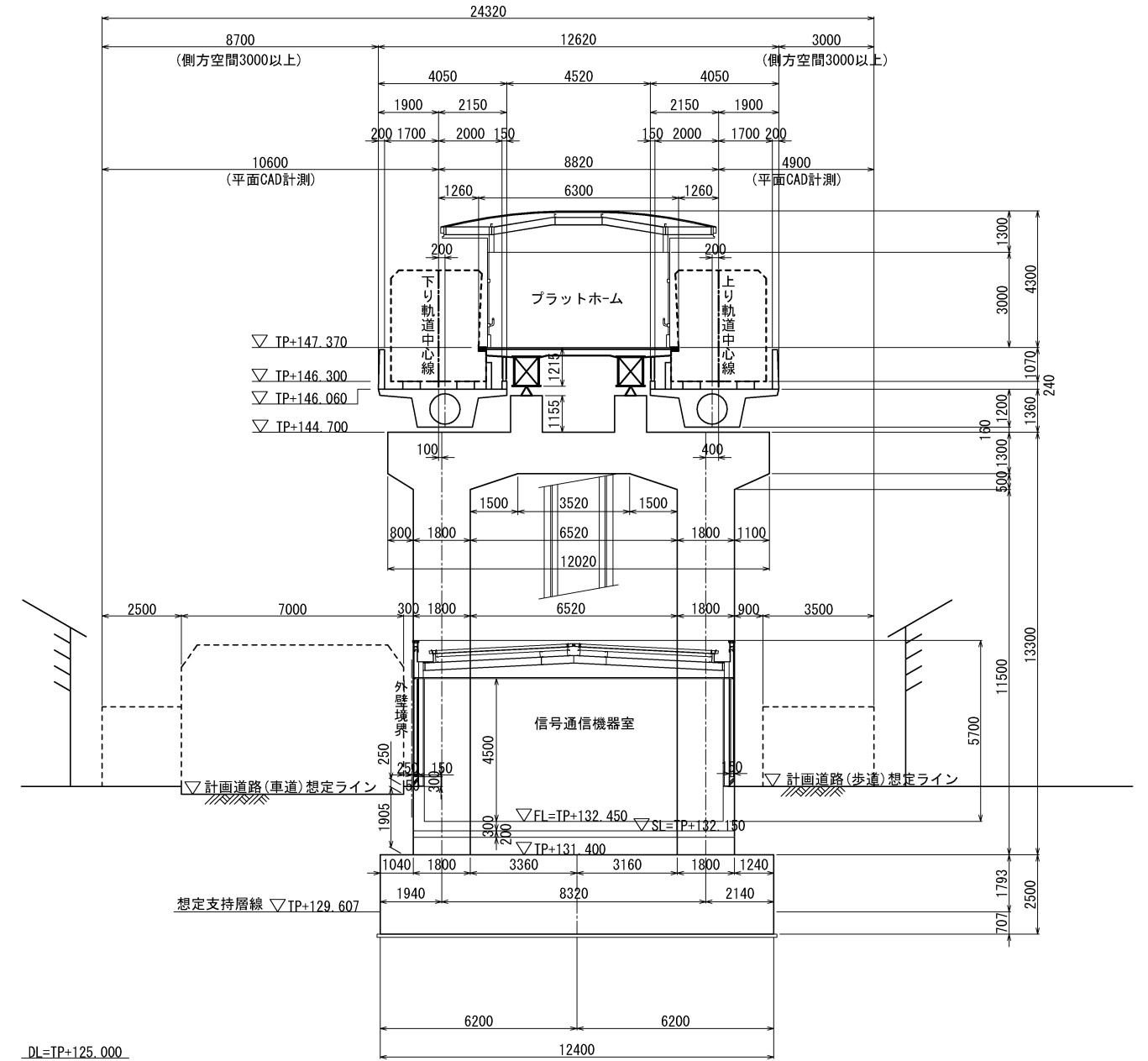
C-C断面

S-P41



D-D断面

S-P42



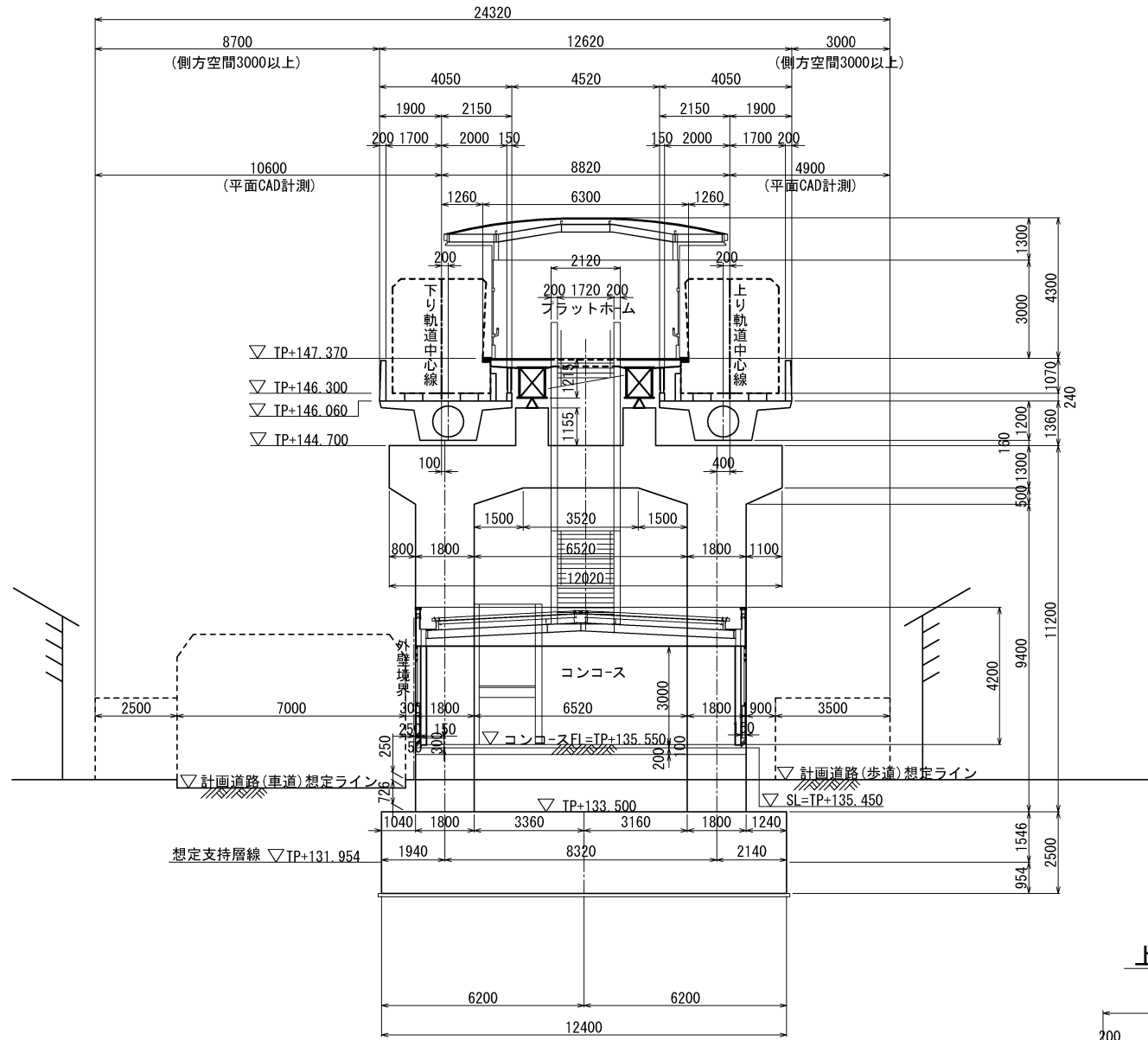
参考図  
(駅舎構造図  
五月が丘2駅  
(5/5))

広島圏都市計画  
(広島平和記念都市建設計画)  
道路の変更  
(広島市決定)  
9・7・002号広島新交通西風新都線

S=1/100

E-E断面

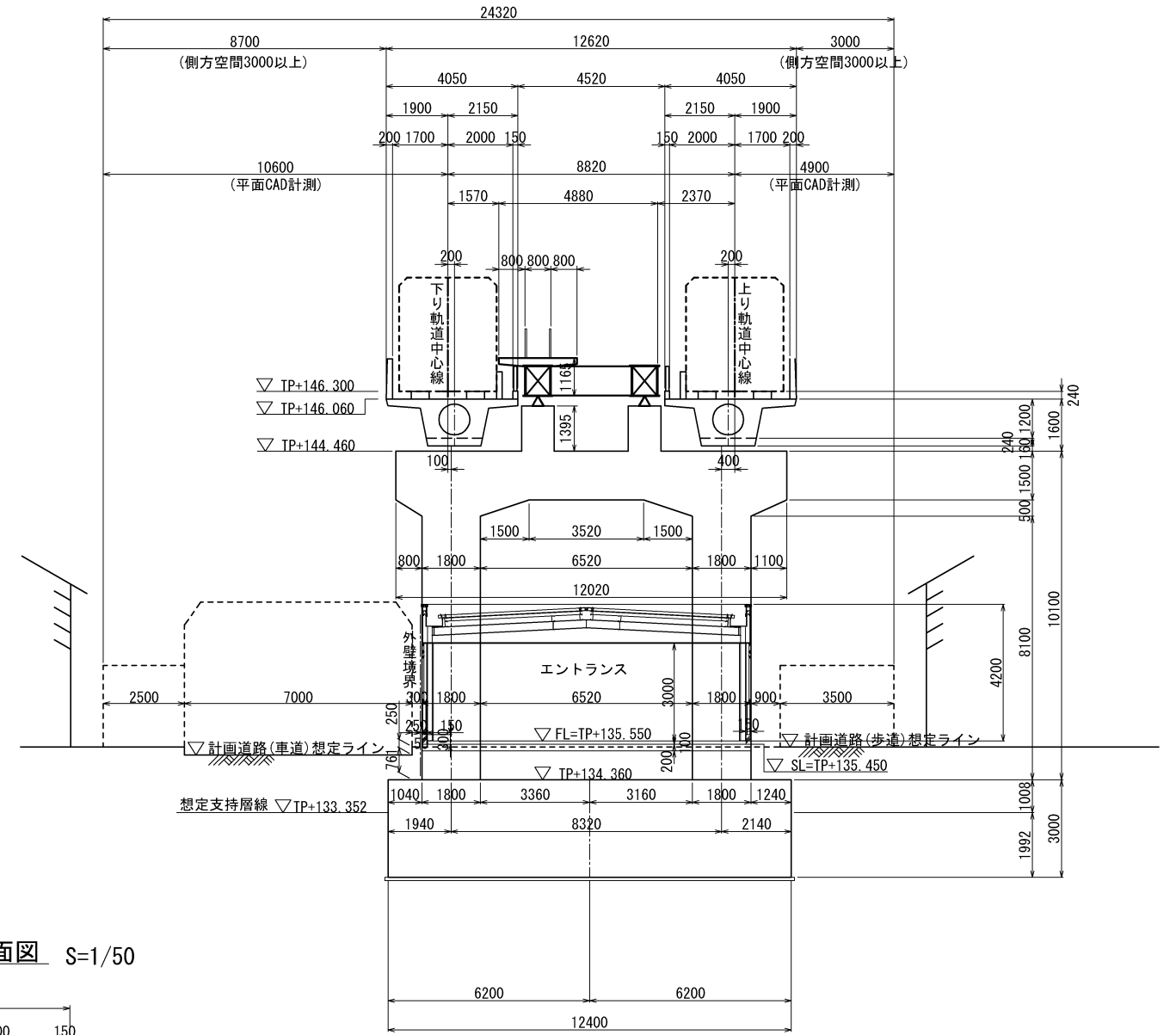
S-P43



DL=TP+125.000

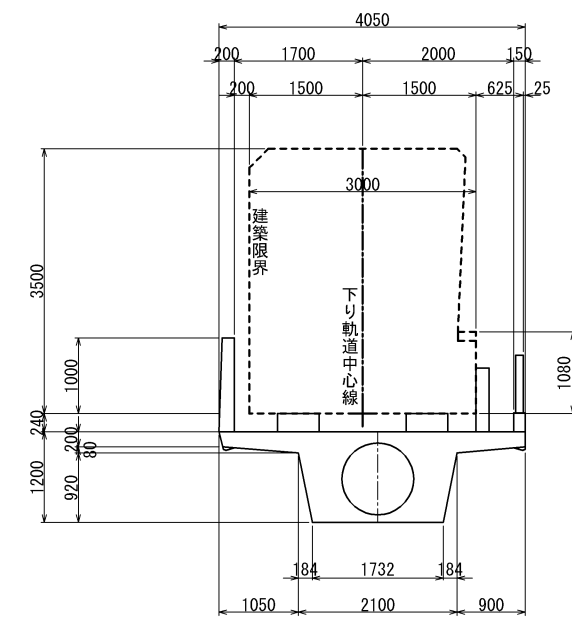
F-F断面

S-P44



DL=TP+125.000

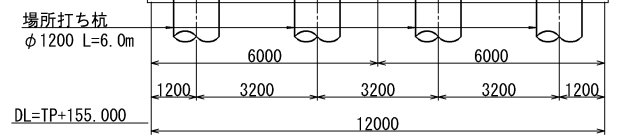
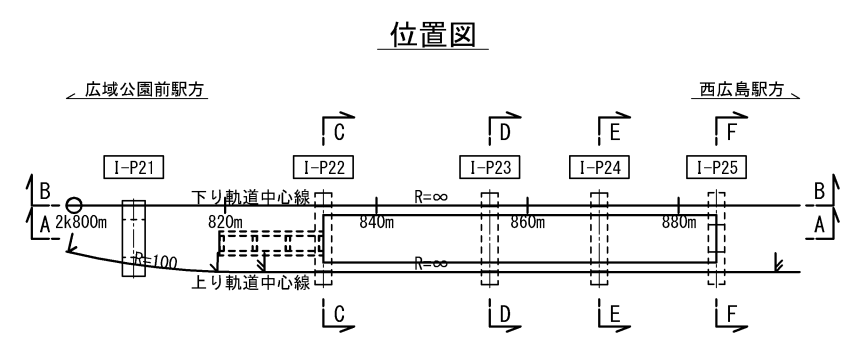
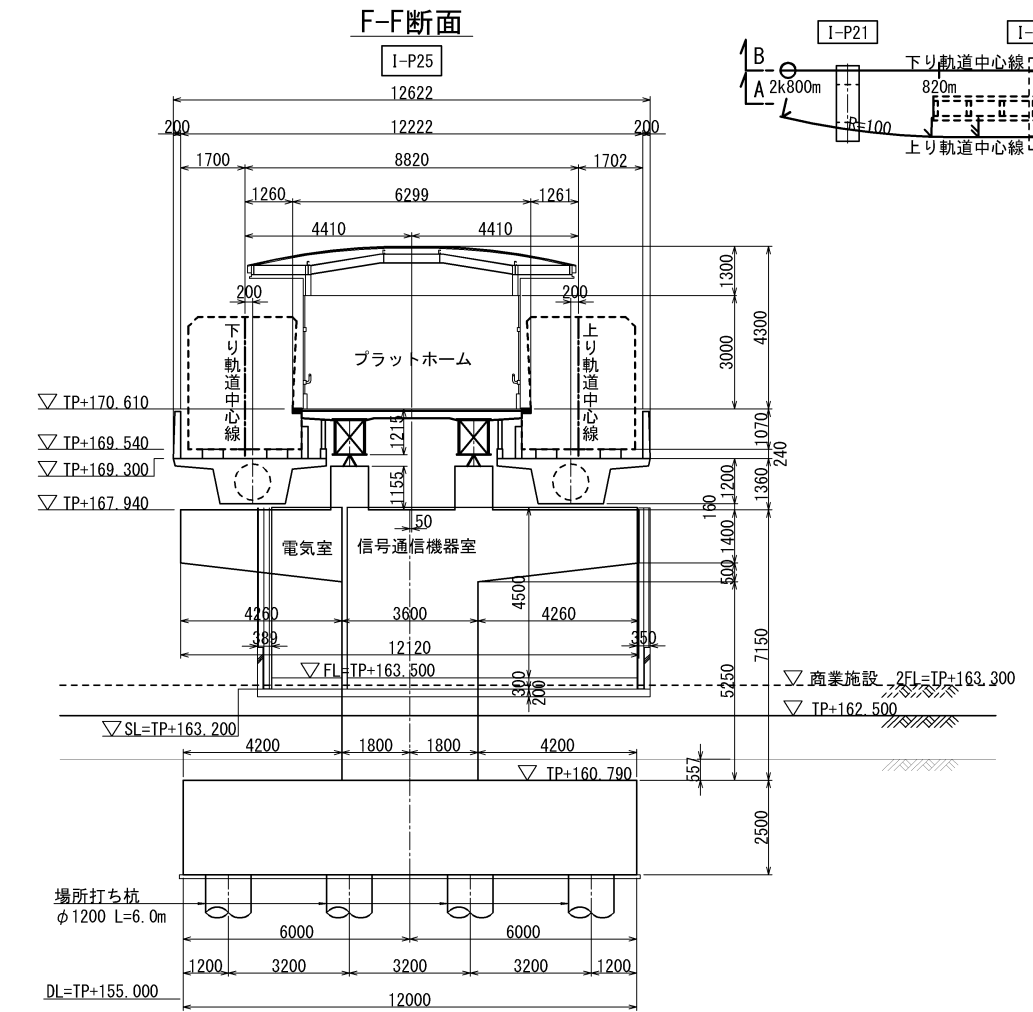
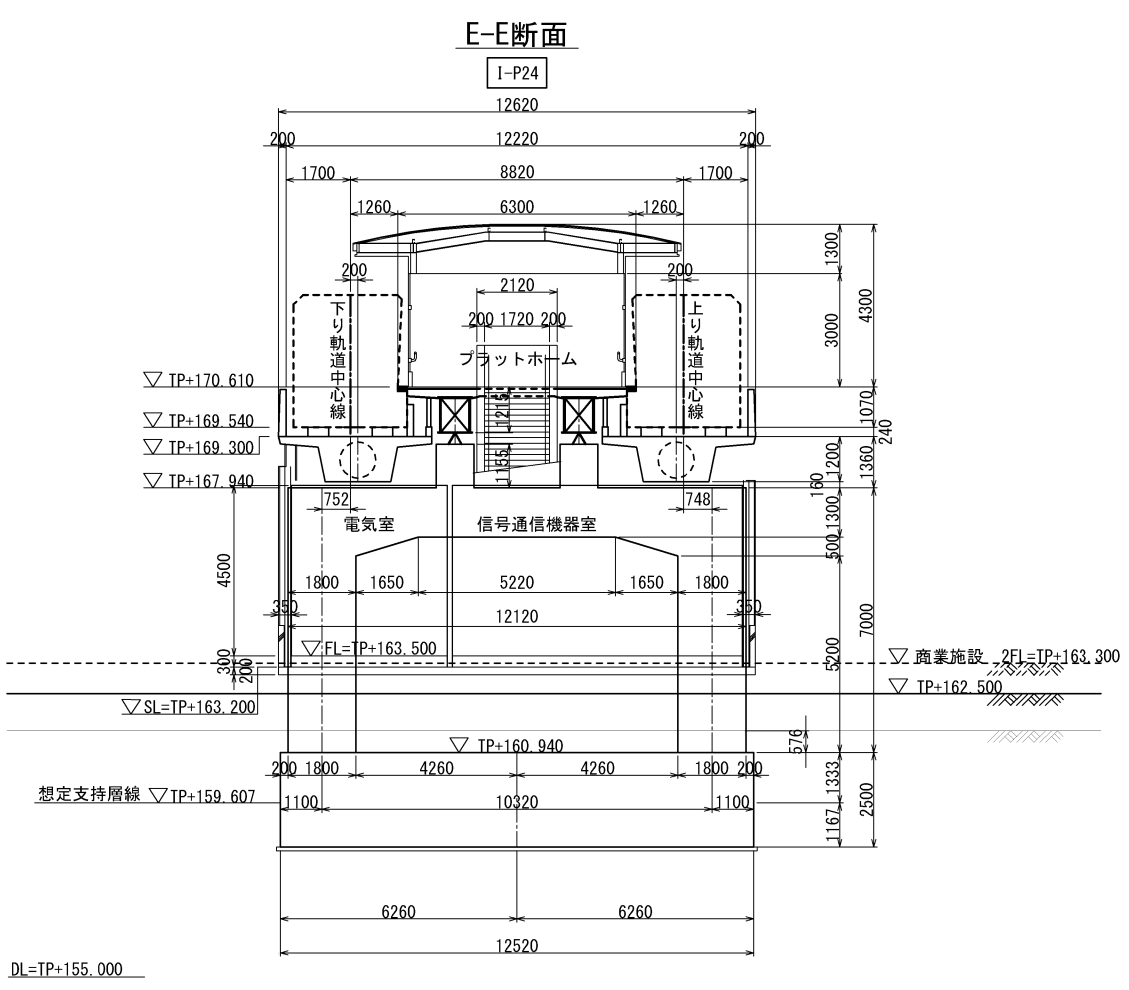
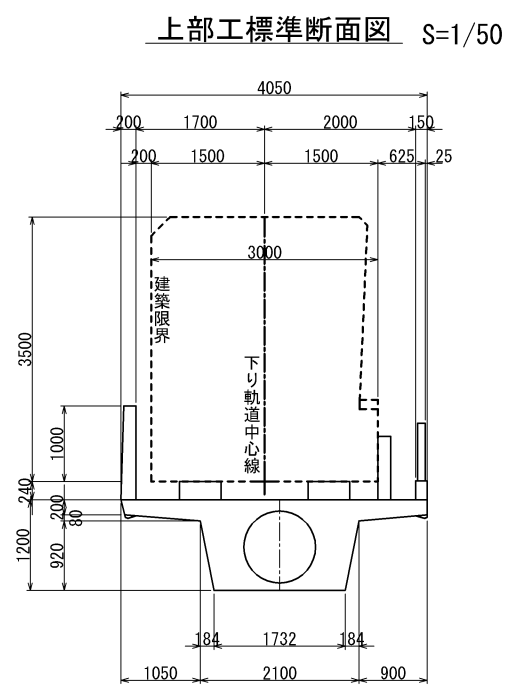
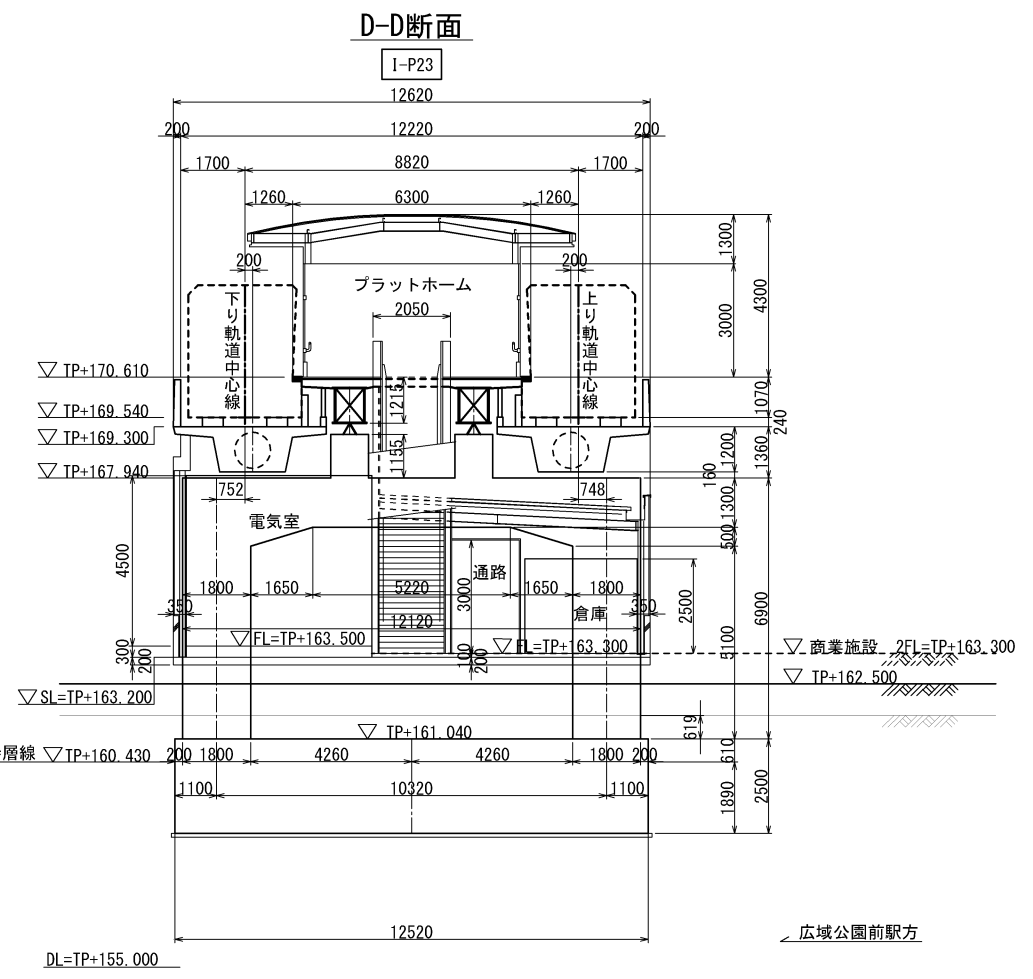
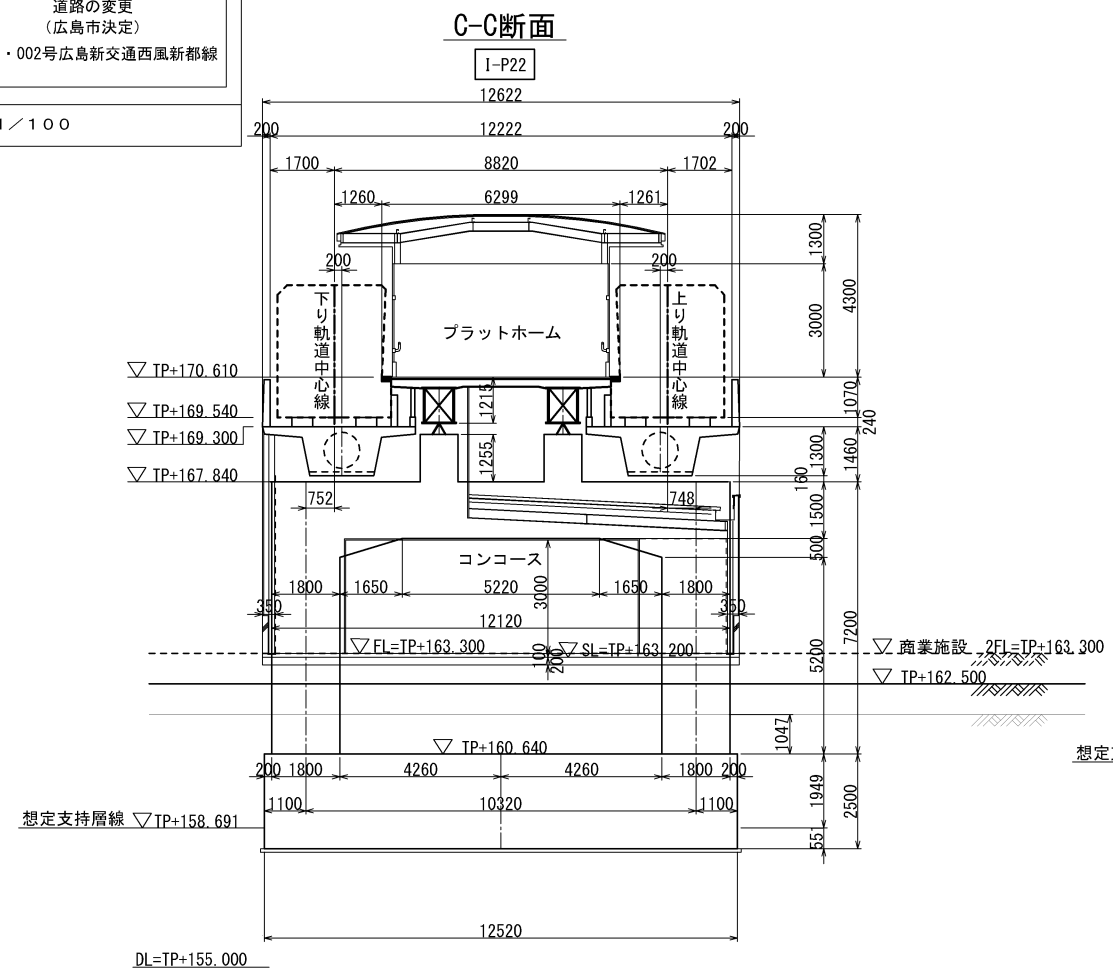
上部工標準断面図 S=1/50



参考図  
(駅舎構造図  
石内東駅  
4/4)

広島圏都市計画  
(広島平和記念都市建設計画)  
道路の変更  
(広島市決定)  
9・7・002号広島新交通西風新都線

S=1/100

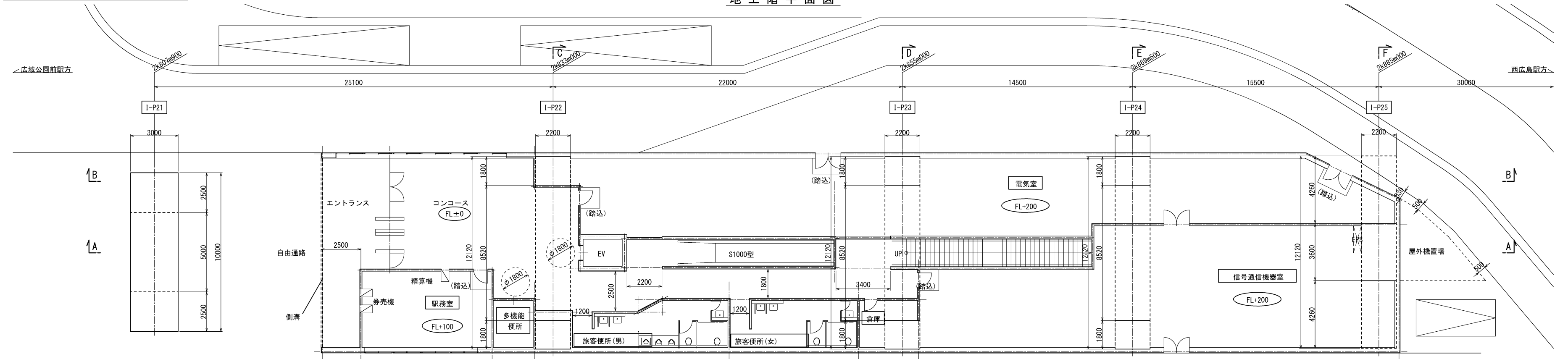


参考図  
(駅舎構造図  
石内東駅  
3/4)

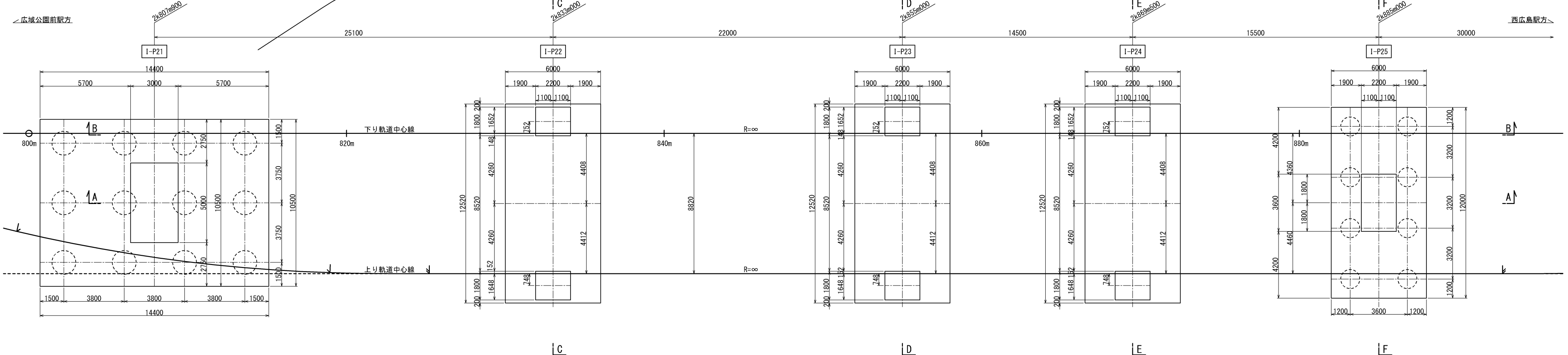
広島圏都市計画  
(広島平和記念都市建設計画)  
道路の変更  
(広島市決定)  
9・7・002号広島新交通西風新都線

S=1/100

地上階平面図

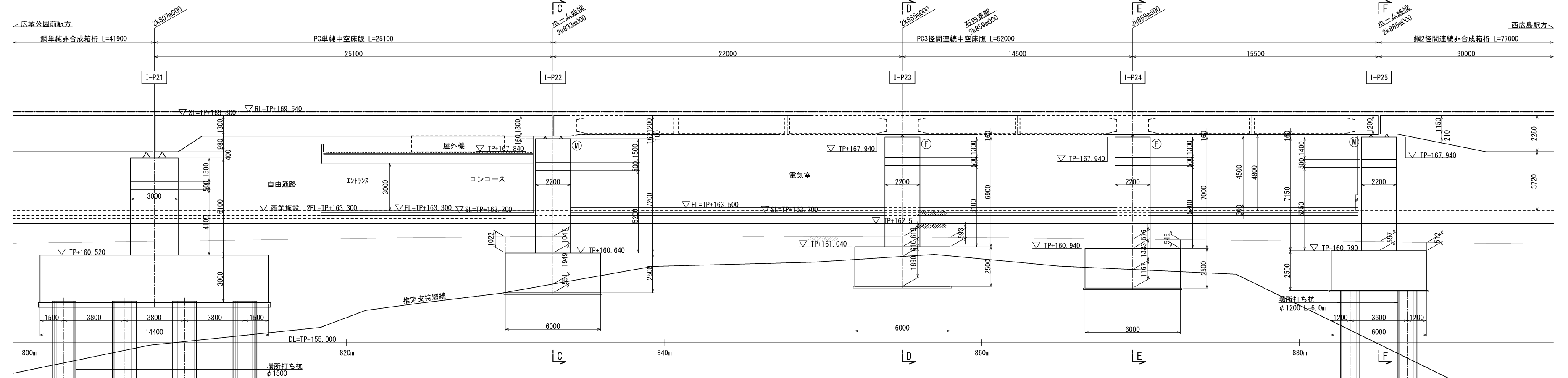


基礎平面図

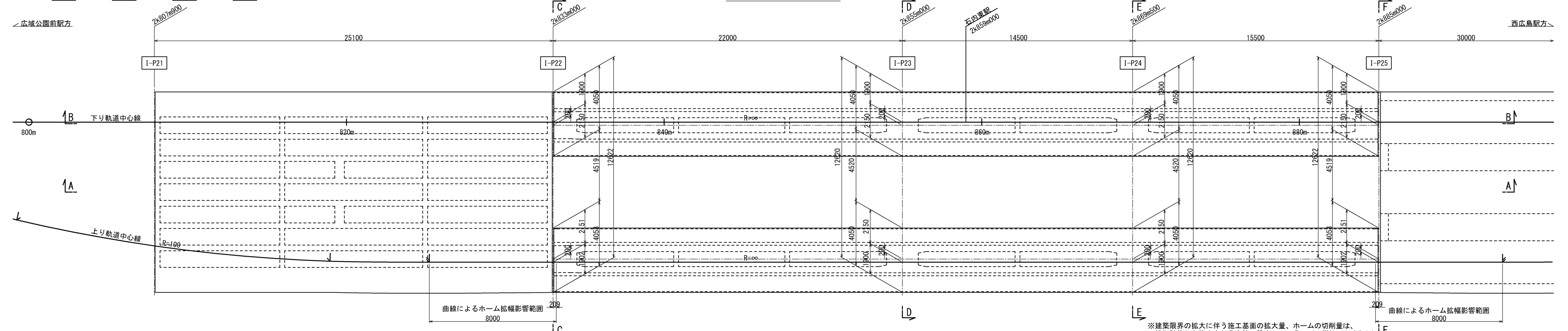


※建築限界の拡大に伴う施工基面の拡大量、ホームの切削量は、線形計算から算出される生値で設定している。(mm単位の丸めなし)

B-B断面



軌道階平面図

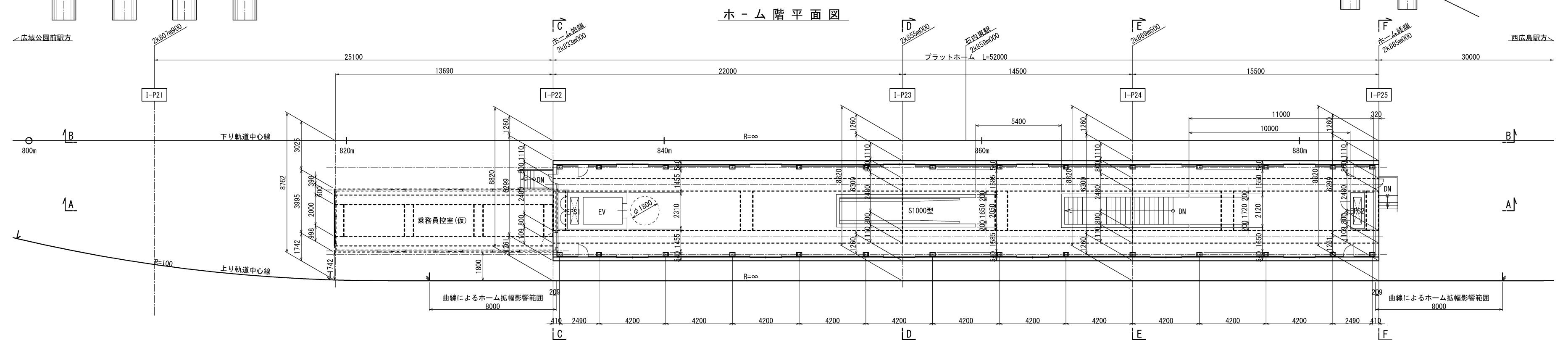
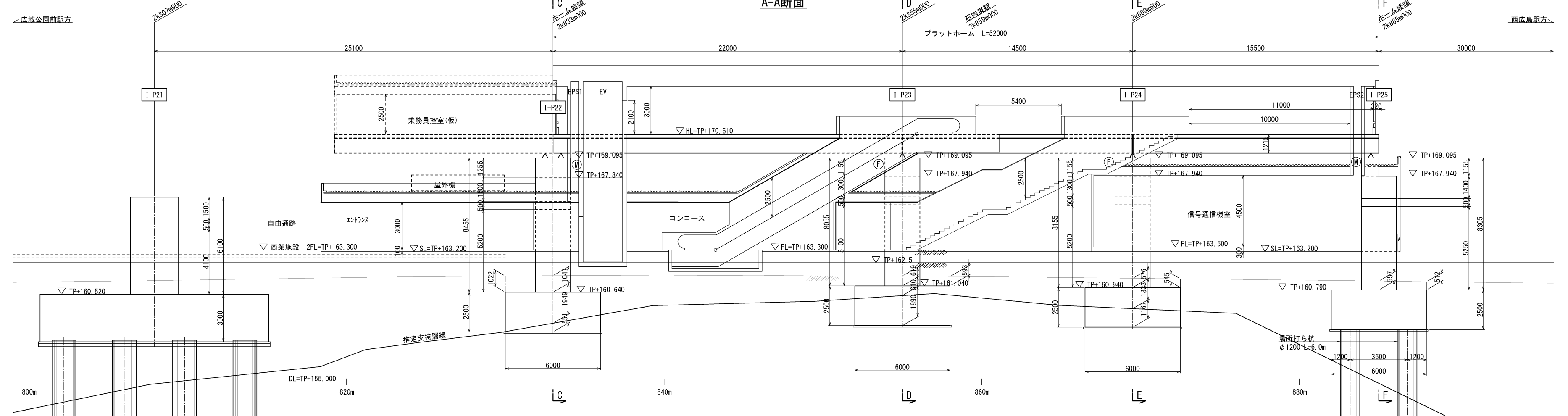


※建築限界の拡大に伴う施工面の拡大量、ホームの切削量は、  
線形計算から算出される生値で設定している。(mm単位の丸めなし)

参考図  
(駅舎構造図  
石内東駅  
1/4)

広島圏都市計画  
(広島平和記念都市建設計画)  
道路の変更  
(広島市決定)  
9・7・002号広島新交通西風新都線

S=1/100

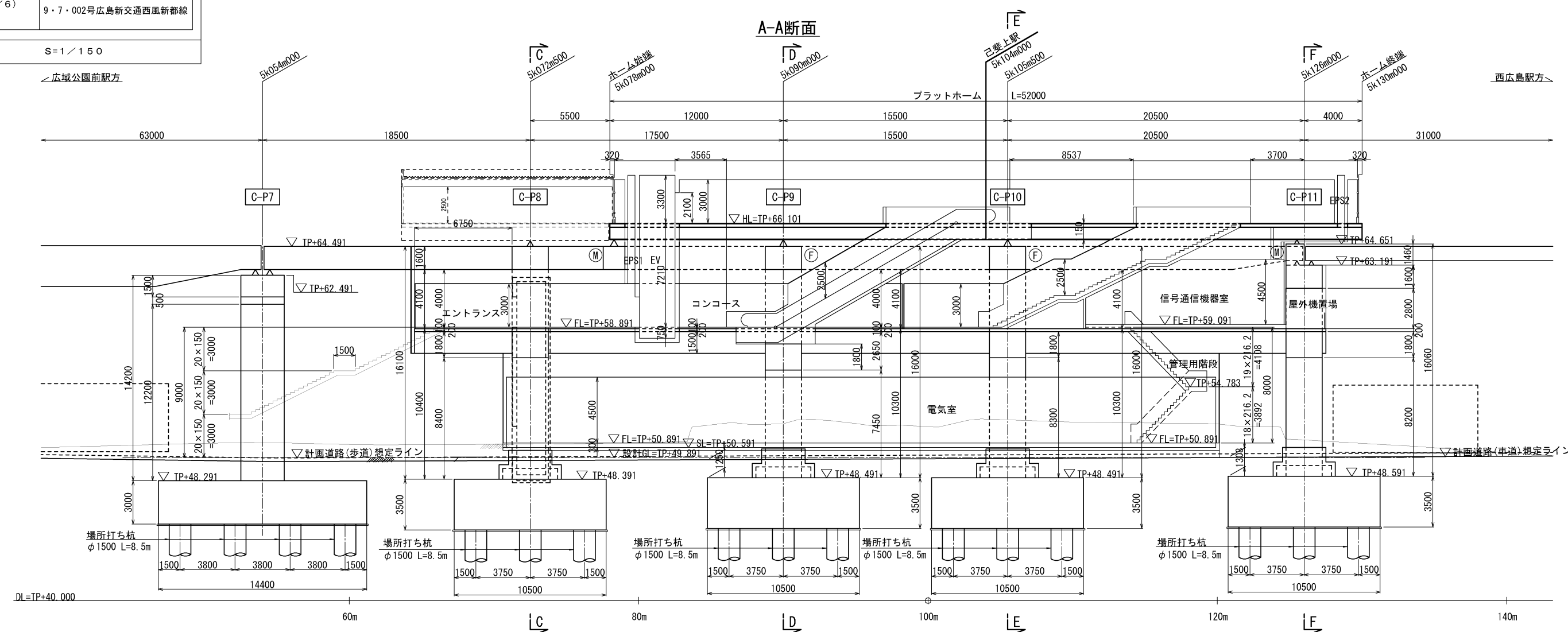


※建築限界の拡大に伴う施工基面の拡大量、ホームの切削量は、  
線形計算から算出される生値で設定している。(mm単位の丸めなし)

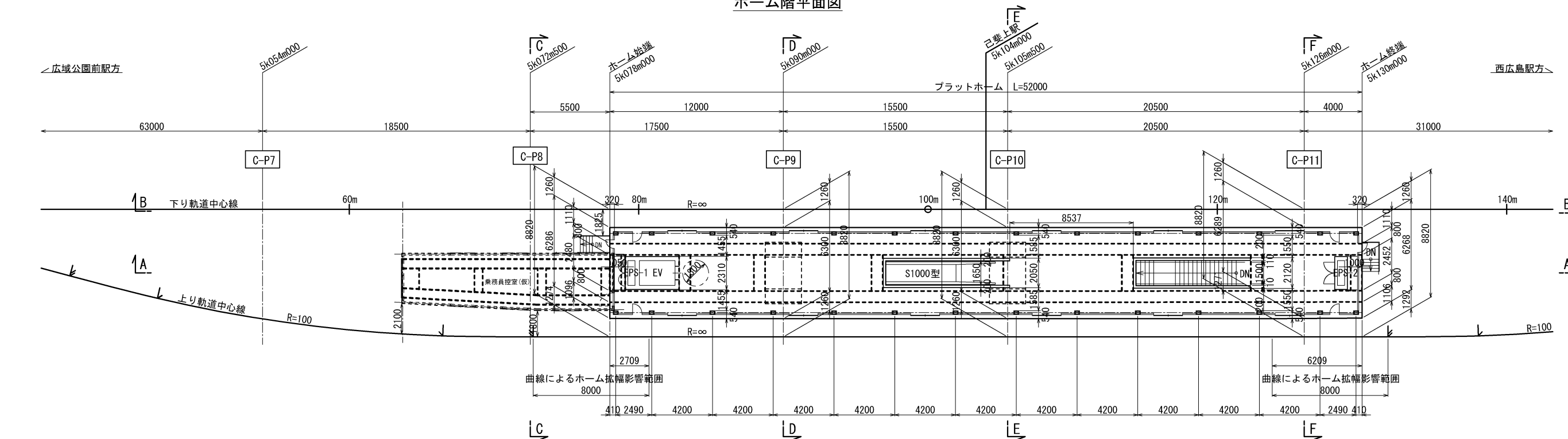
参考図  
(駅舎構造図  
己斐上駅  
1/6)

広島圏都市計画  
(広島平和記念都市建設計画)  
道路の変更  
(広島市決定)  
9・7・002号広島新交通西風新都線

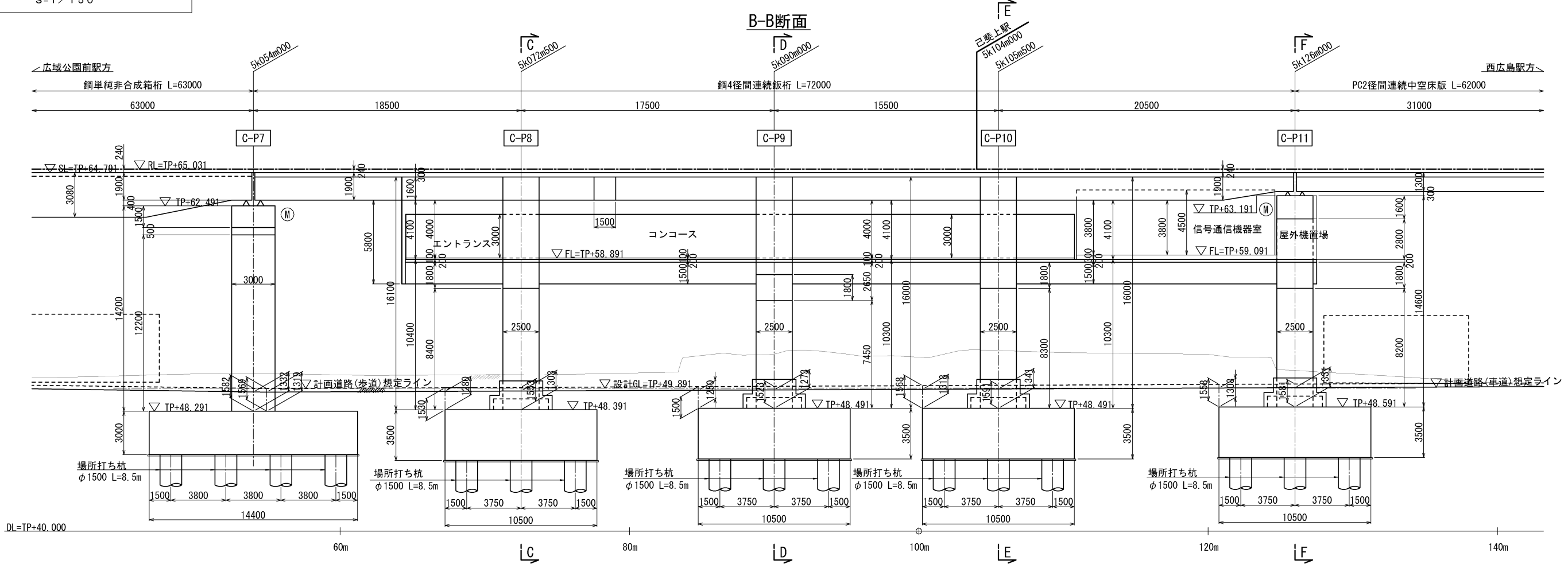
S=1/150



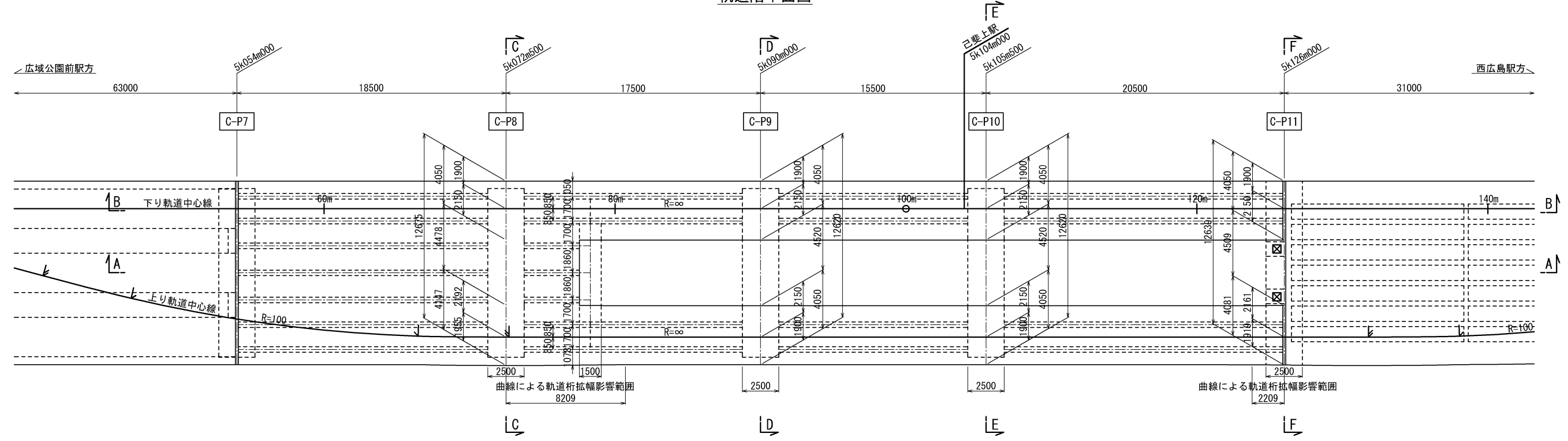
ホーム階平面図



※建築限界の拡大に伴う施工面の拡大量、ホームの切削量は、線形計算から算出される生値で設定している。(mm単位の丸めなし)



軌道階平面図



※建築限界の拡大に伴う施工基面の拡大量、ホームの切削量は、線形計算から算出される生値で設定している。(mm単位の丸めなし)

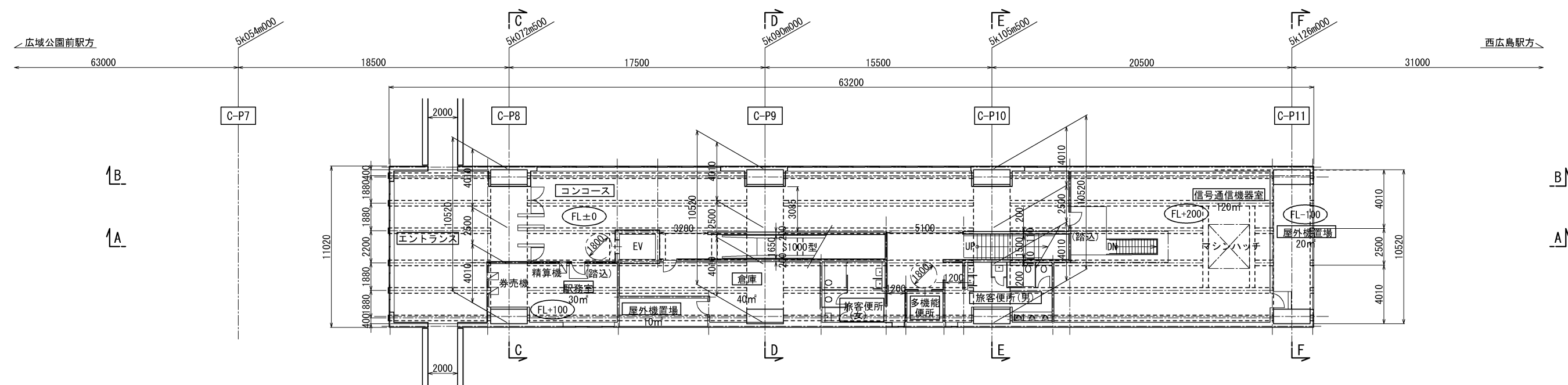


参考図  
(駅舎構造図  
己斐上駅  
3/6)

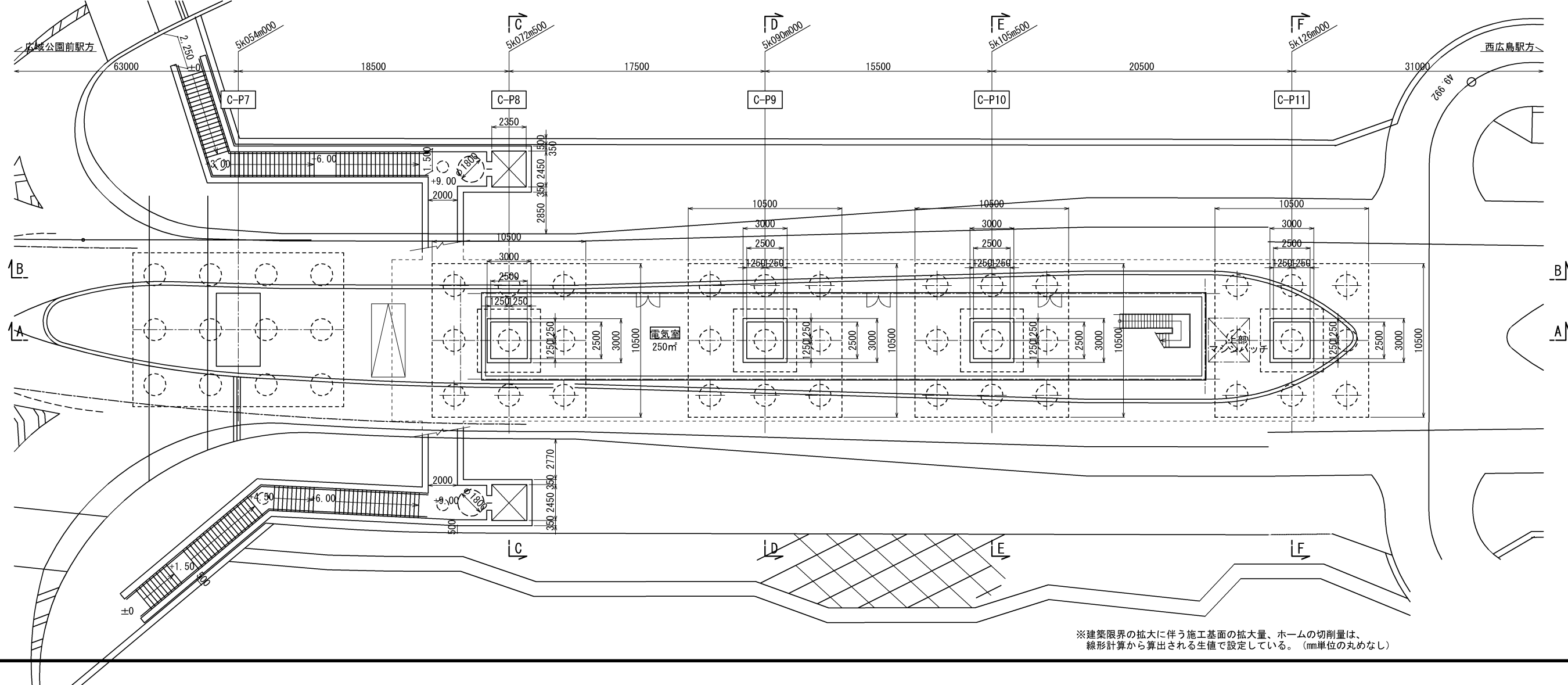
広島圏都市計画  
(広島平和記念都市建設計画)  
道路の変更  
(広島市決定)  
9・7・002号広島新交通西風新都線

S=1/150

コンコース階平面図



地上階平面図



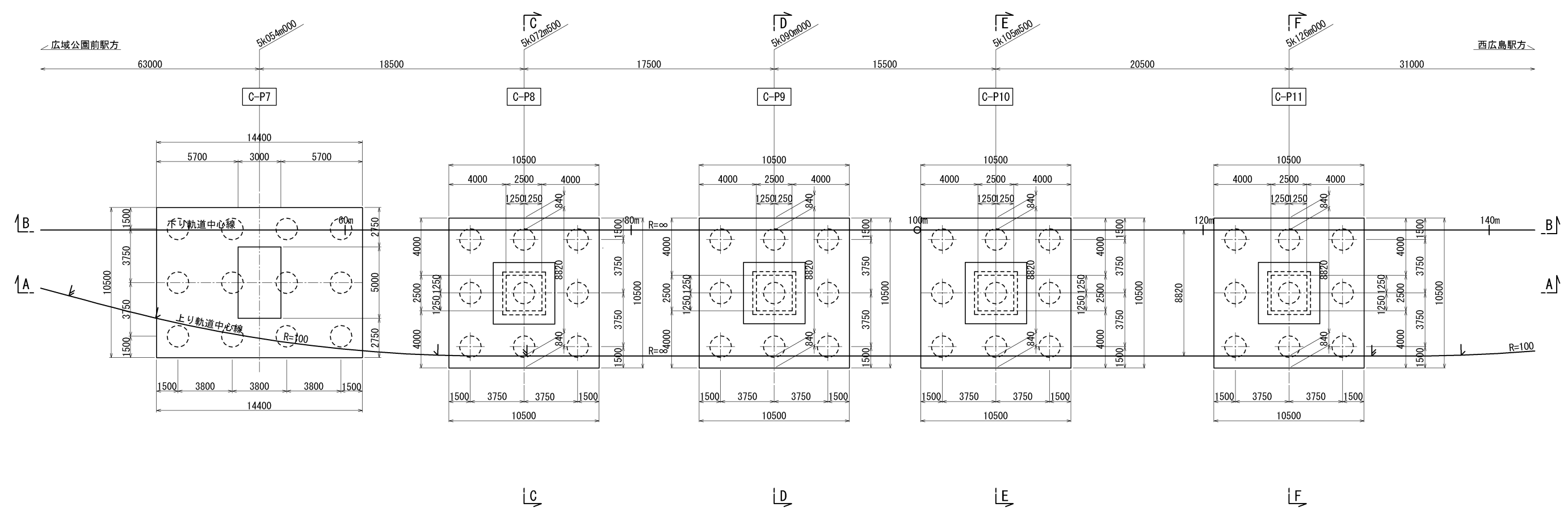
※建築限界の拡大に伴う施工面の拡大量、ホームの切削量は、線形計算から算出される生値で設定している。(mm単位の丸めなし)

参考図  
(駅舎構造図  
己斐上駅  
(4/6))

広島圏都市計画  
(広島平和記念都市建設計画)  
道路の変更  
(広島市決定)  
9・7・002号広島新交通西風新都線

S=1/150

基礎平面図

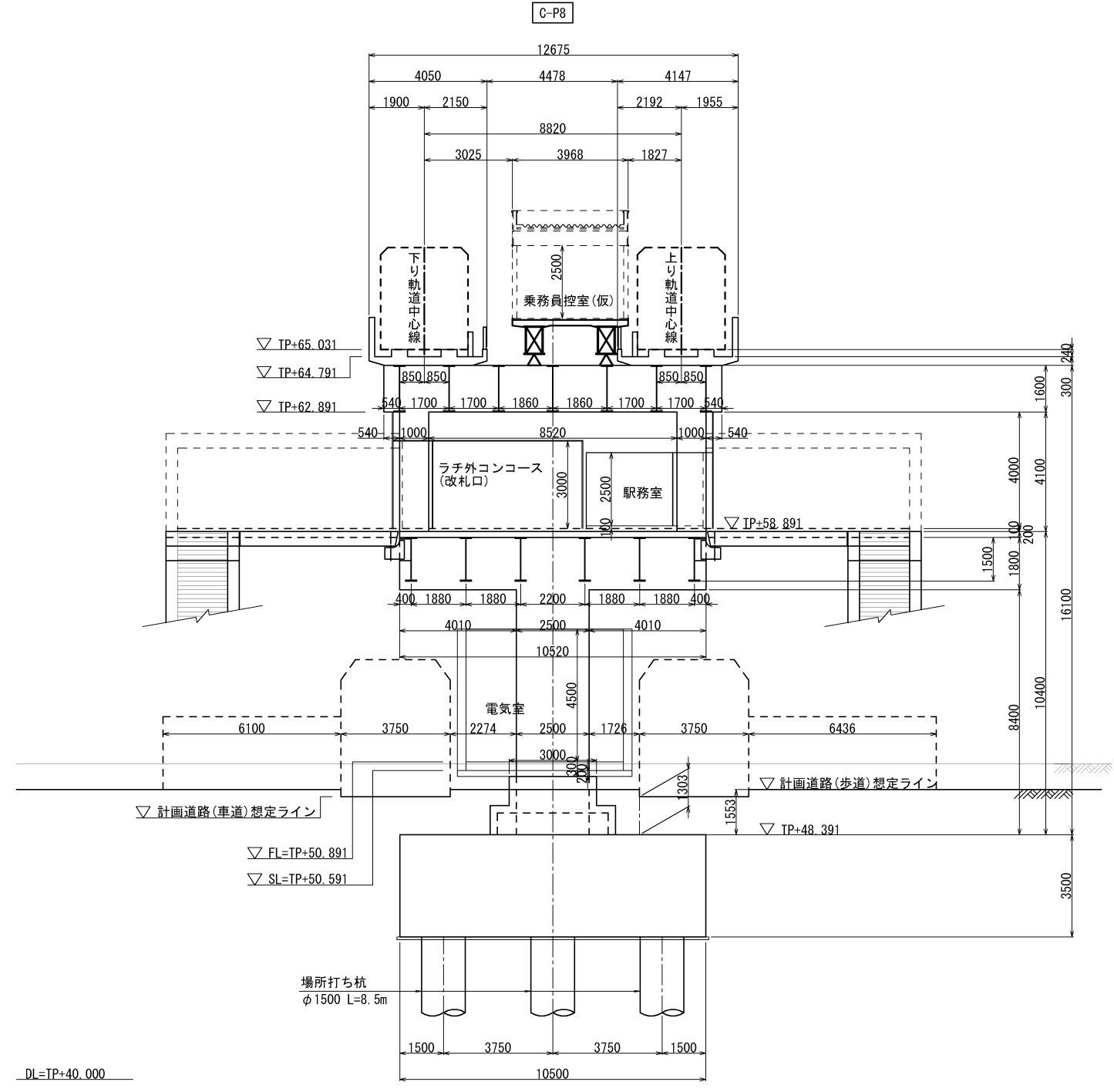


参考図  
(駅舎構造図  
已妻上駅  
5/6)

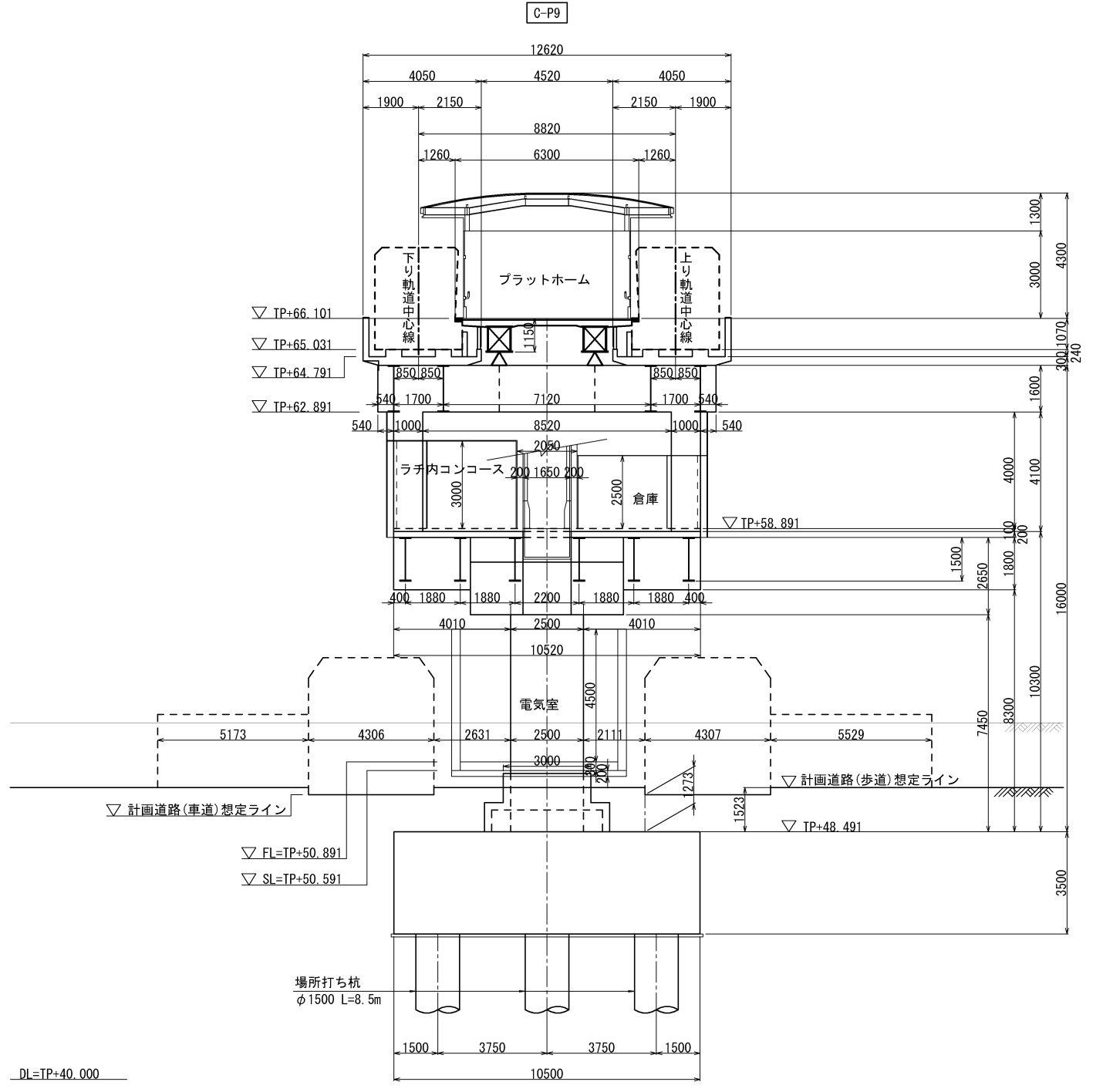
広島圏都市計画  
(広島平和記念都市建設計画)  
道路の変更  
(広島市決定)  
9・7・002号広島新交通西風新都線

S=1/100

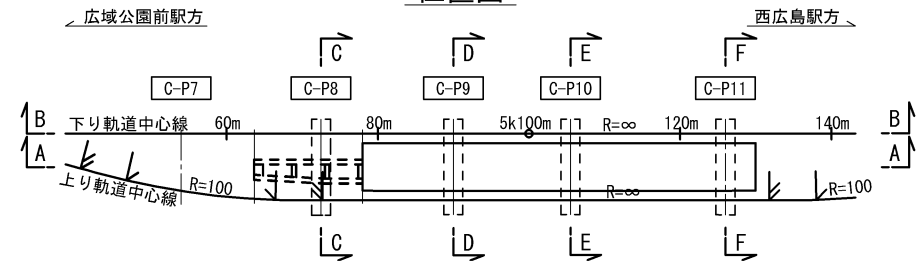
C-C断面



D-D断面



位置図

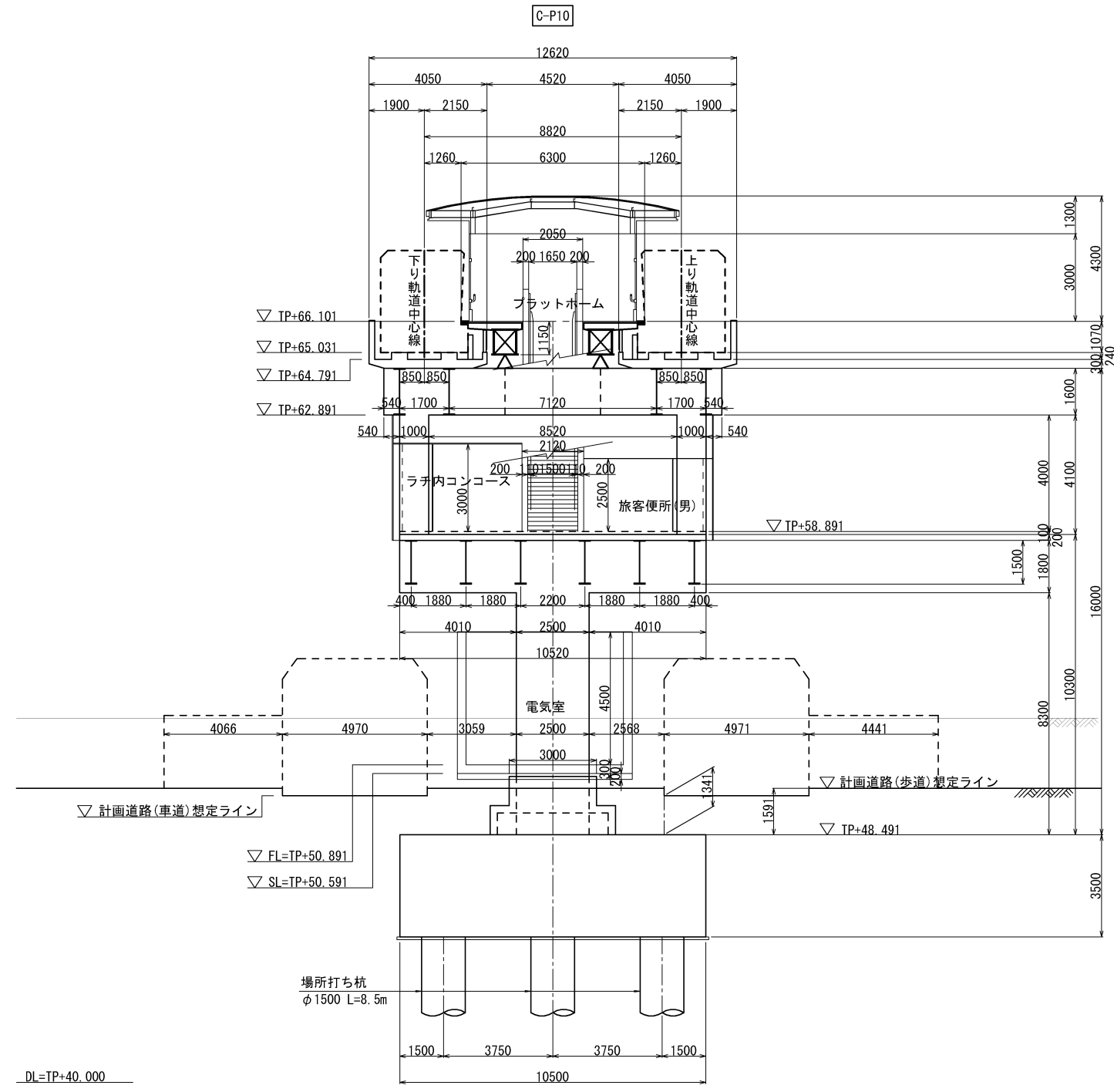


参考図  
(駅舎構造図  
己斐上駅  
6/6)

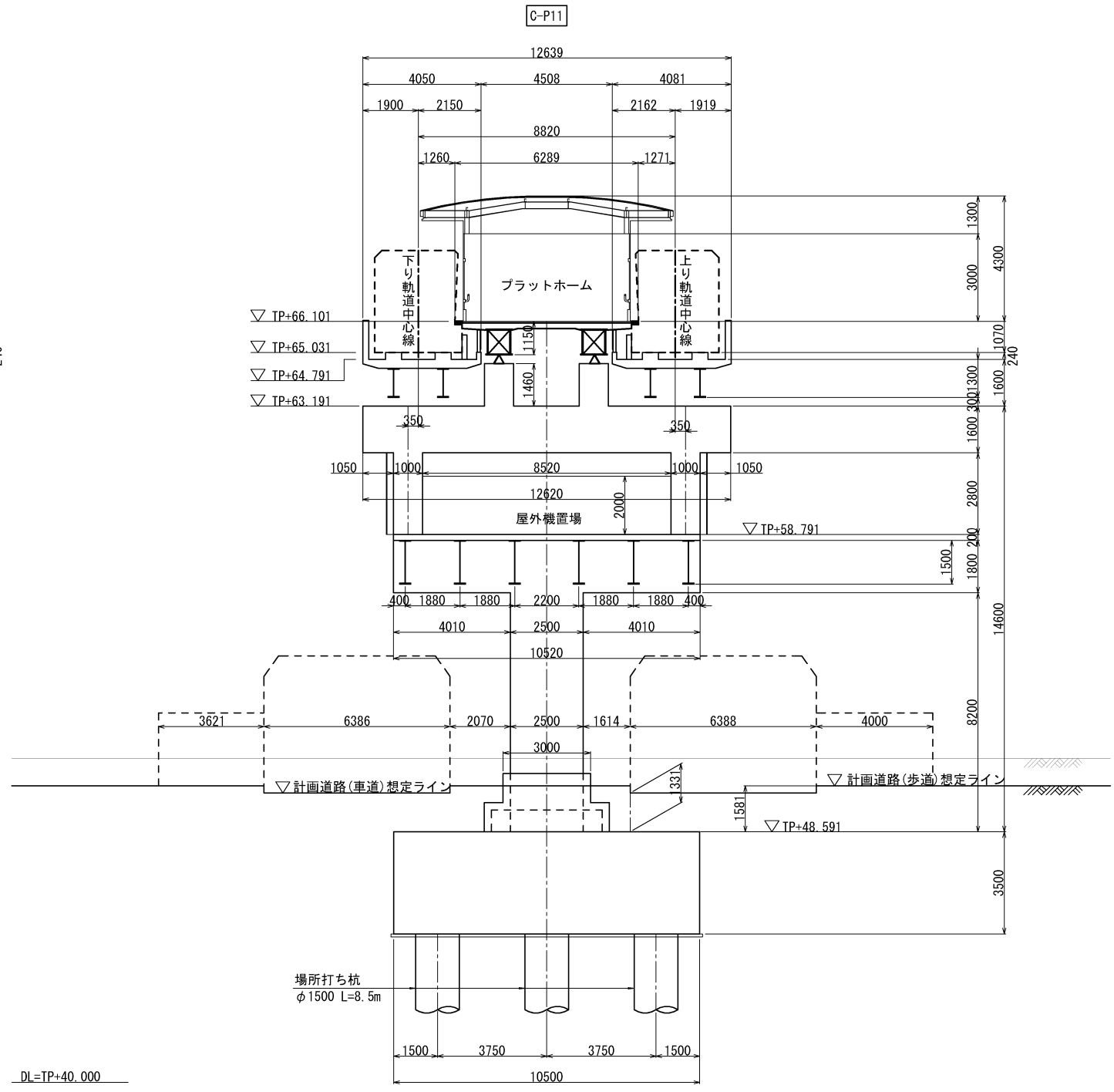
広島圏都市計画  
(広島平和記念都市建設計画)  
道路の変更  
(広島市決定)  
9・7・002号広島新交通西風新都線

S=1/100

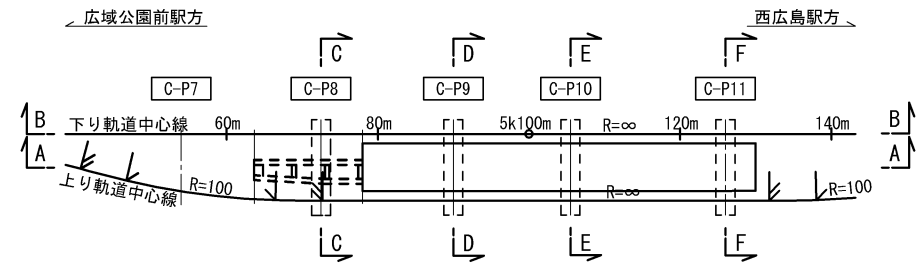
E-E断面



F-F断面



位置図

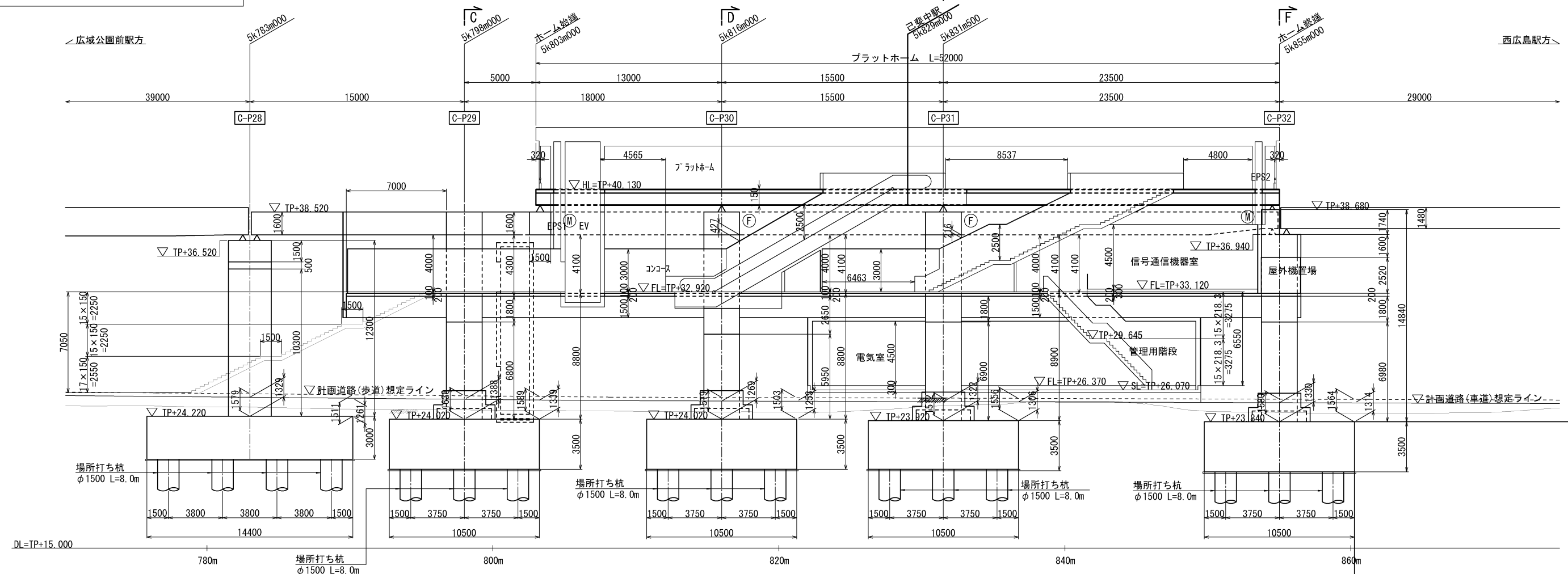


参考図  
(駅舎構造図  
己斐中駅  
1/6)

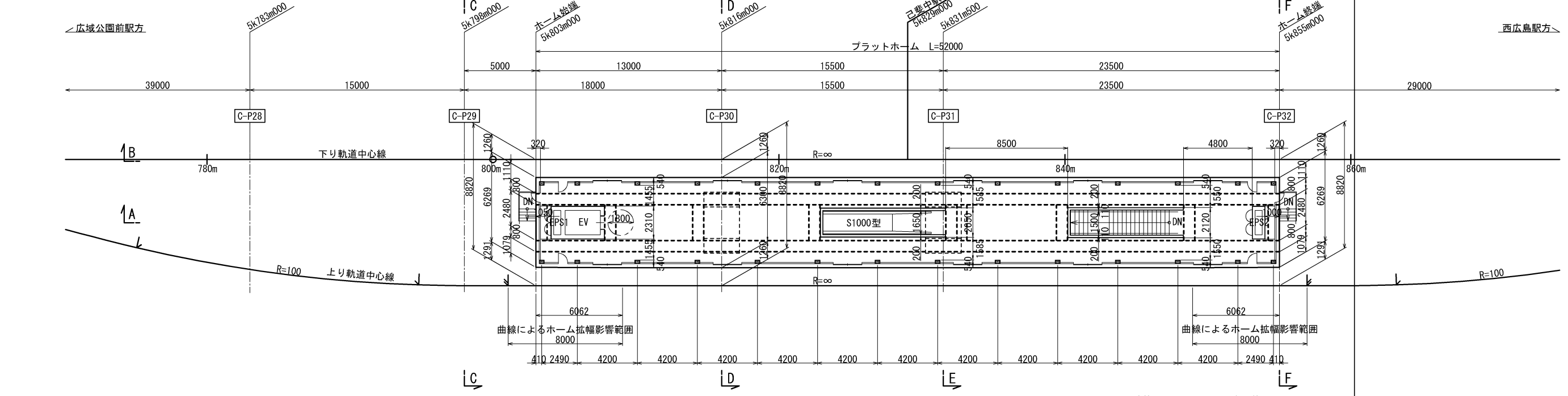
広島圏都市計画  
(広島平和記念都市建設計画)  
道路の変更  
(広島市決定)  
9・7・002号広島新交通西風新都線

S=1/150

A-A断面



ホーム階平面図



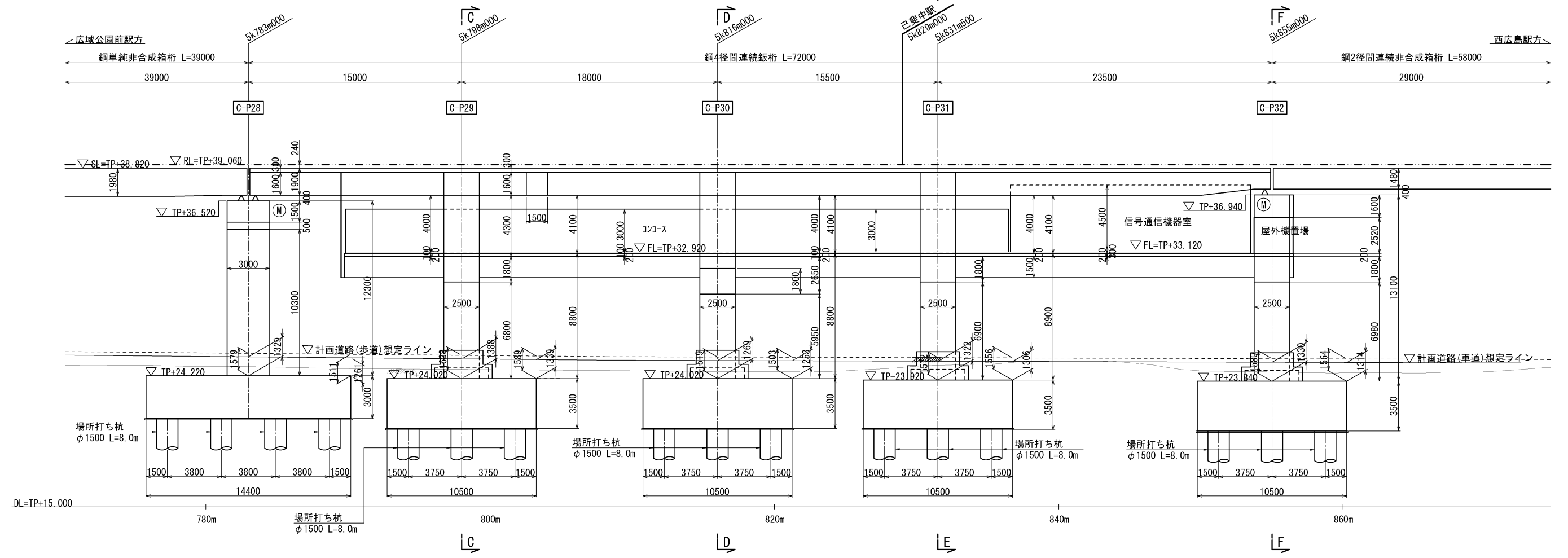
※建築限界の拡大に伴う施工面の拡大量、ホームの切削量は、  
線形計算から算出される生値で設定している。(mm単位の丸めなし)

参考図  
(駅舎構造図  
己斐中駅  
2/6)

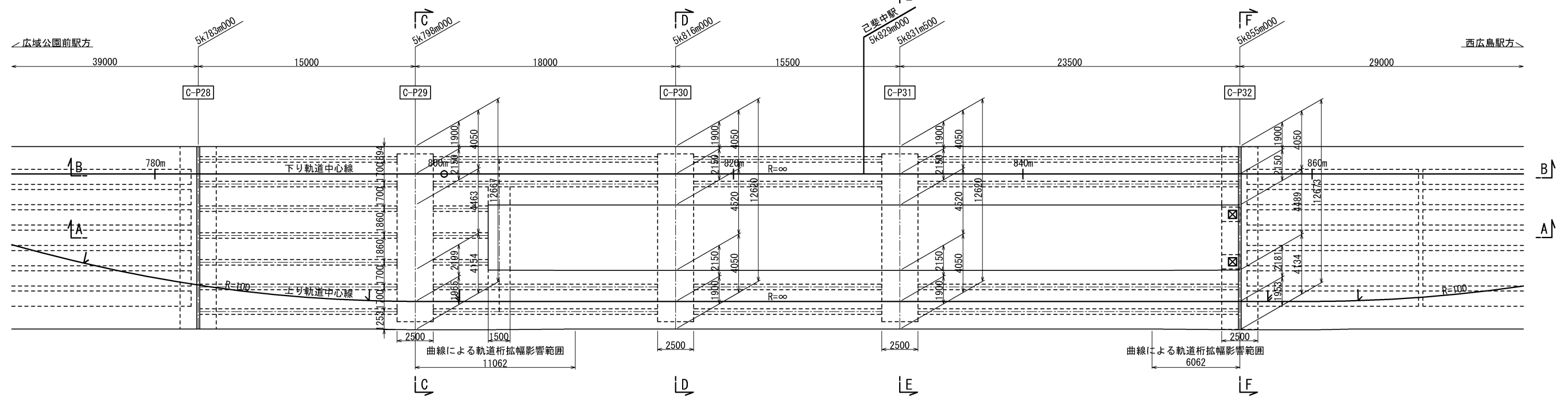
広島圏都市計画  
(広島平和記念都市建設計画)  
道路の変更  
(広島市決定)  
9・7・002号広島新交通西風新都線

S=1/150

B-B断面

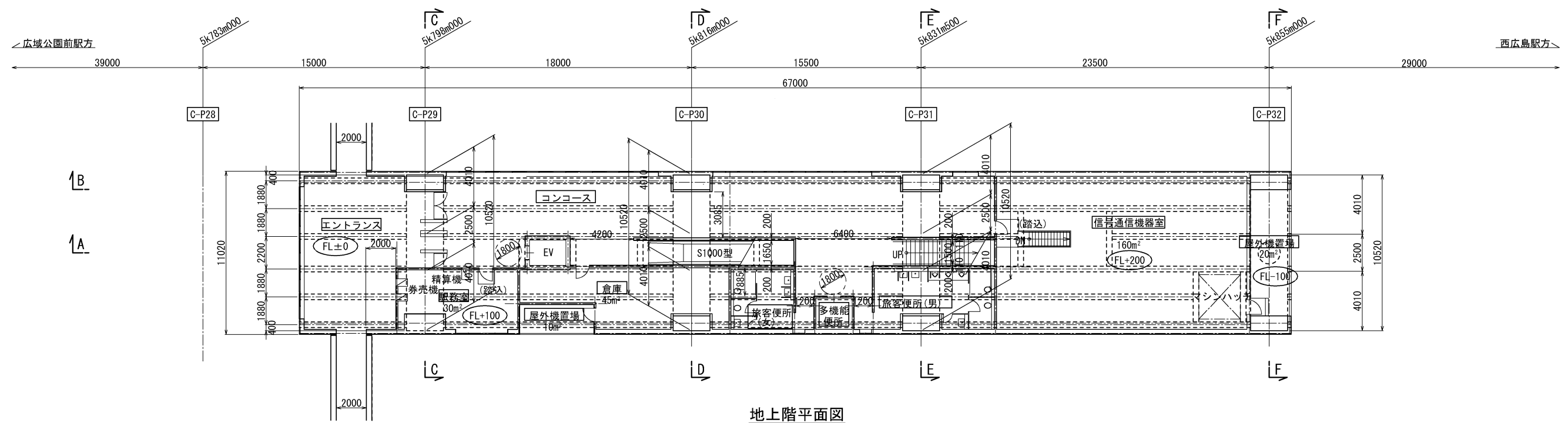


軌道階平面図

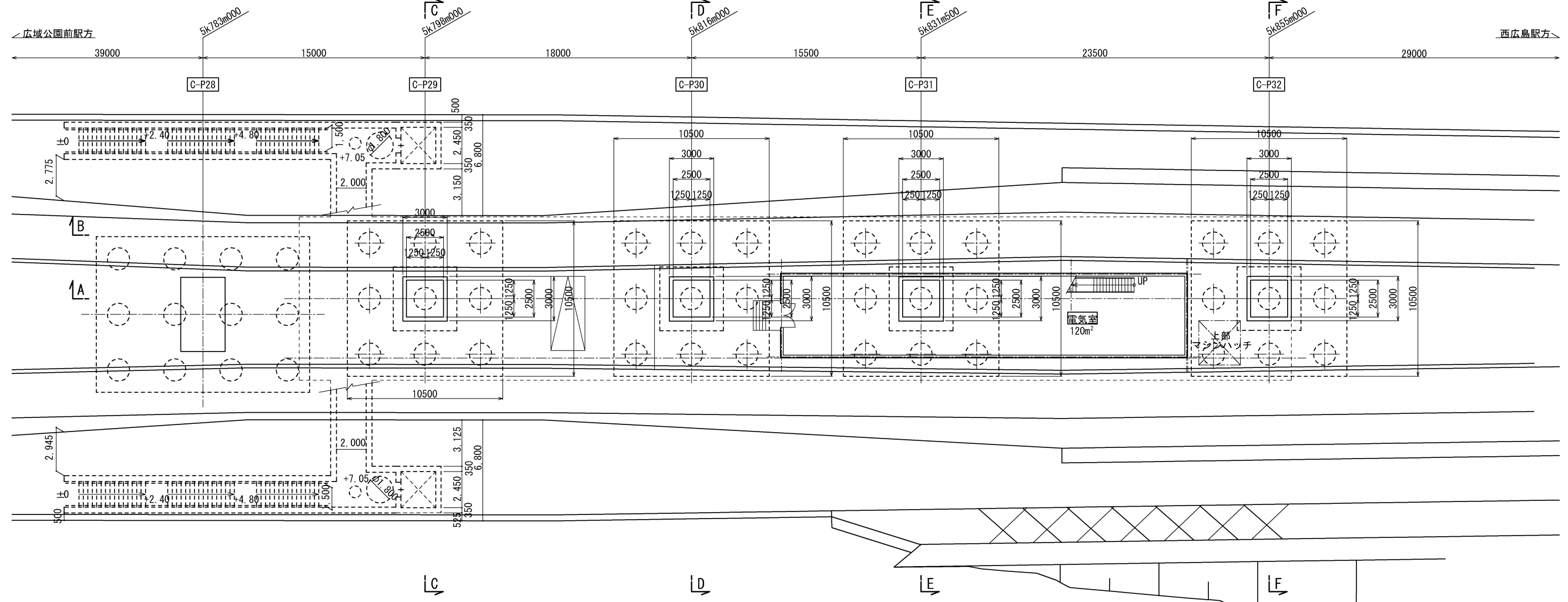


※建築限界の拡大に伴う施工基面の拡大量、ホームの切削量は、線形計算から算出される生値で設定している。(mm単位の丸めなし)

コンコース階平面図



地上階平面図



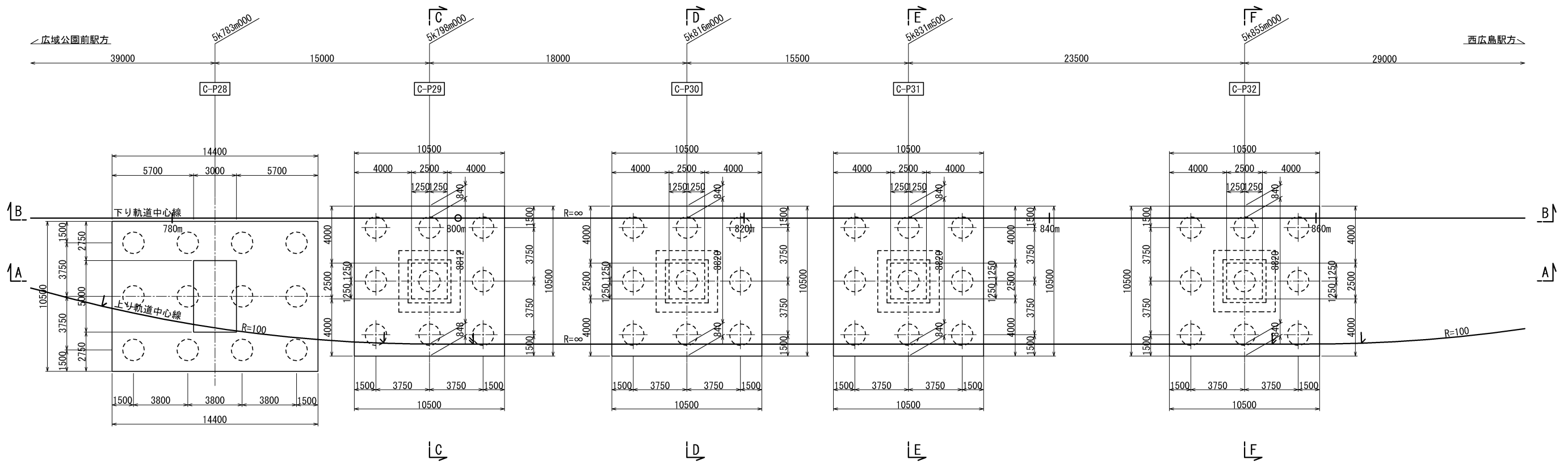
※建築限界の拡大に伴う施工基面の拡大量、ホームの切削量は、線形計算から算出される生値で設定している。(mm単位の丸めなし)

参考図  
(駅舎構造図  
己斐中駅  
4/6)

広島圏都市計画  
(広島平和記念都市建設計画)  
道路の変更  
(広島市決定)  
9・7・002号広島新交通西風新都線

S=1/150

基礎平面図





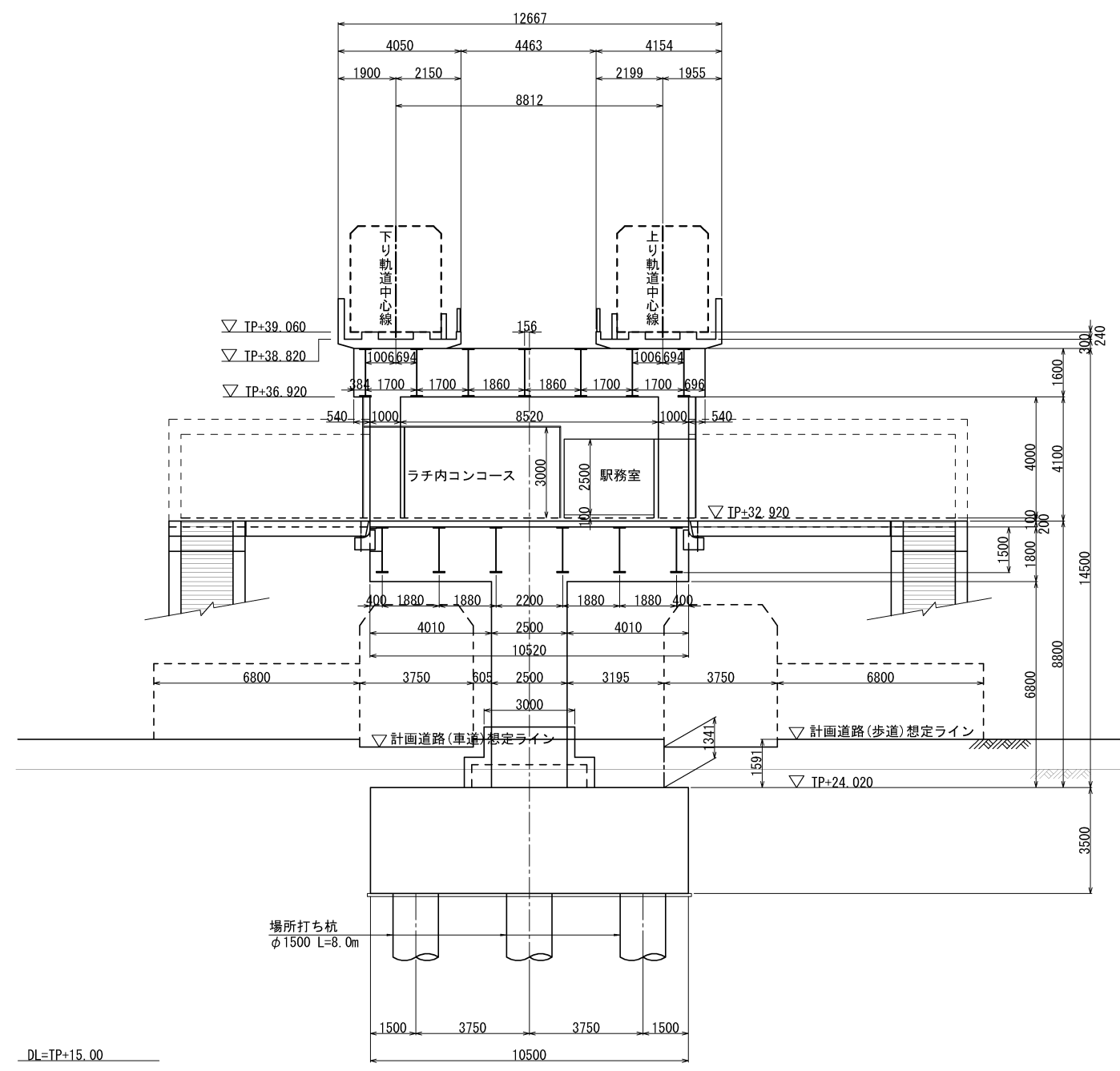
参考図  
(駅舎構造図  
己斐中駅  
5/6)

広島圏都市計画  
(広島平和記念都市建設計画)  
道路の変更  
(広島市決定)  
9・7・002号広島新交通西風新都線

S=1/100

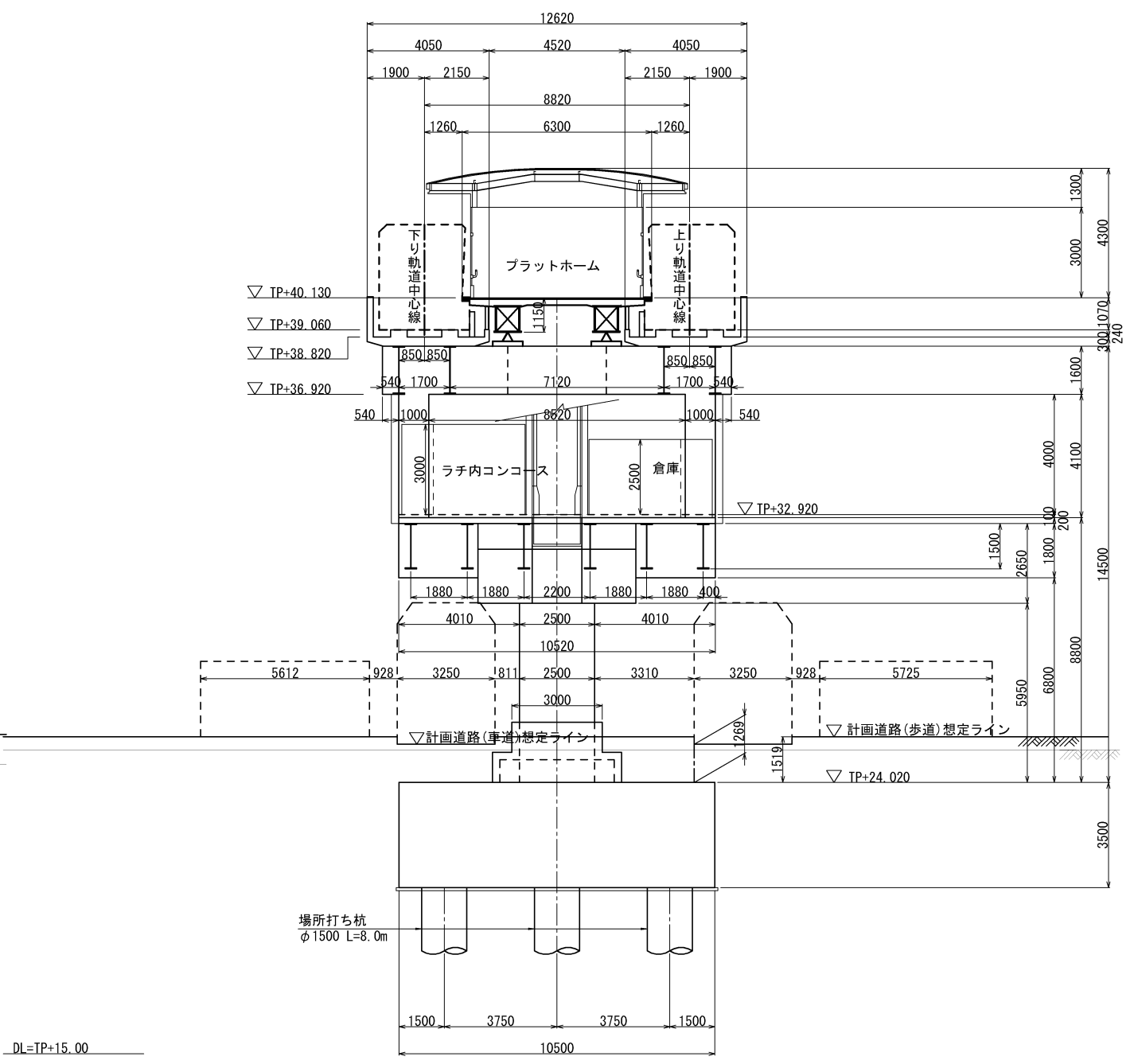
C-C断面

C-P29

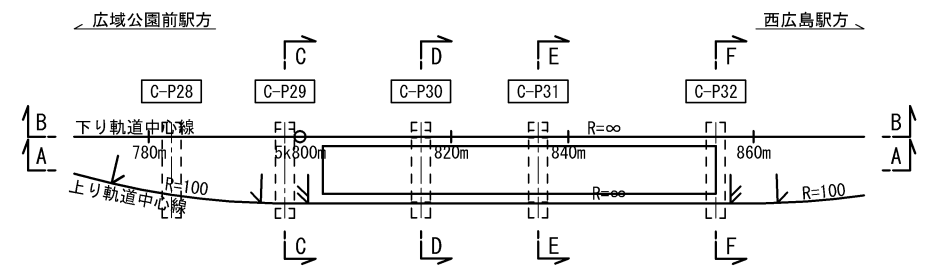


D-D断面

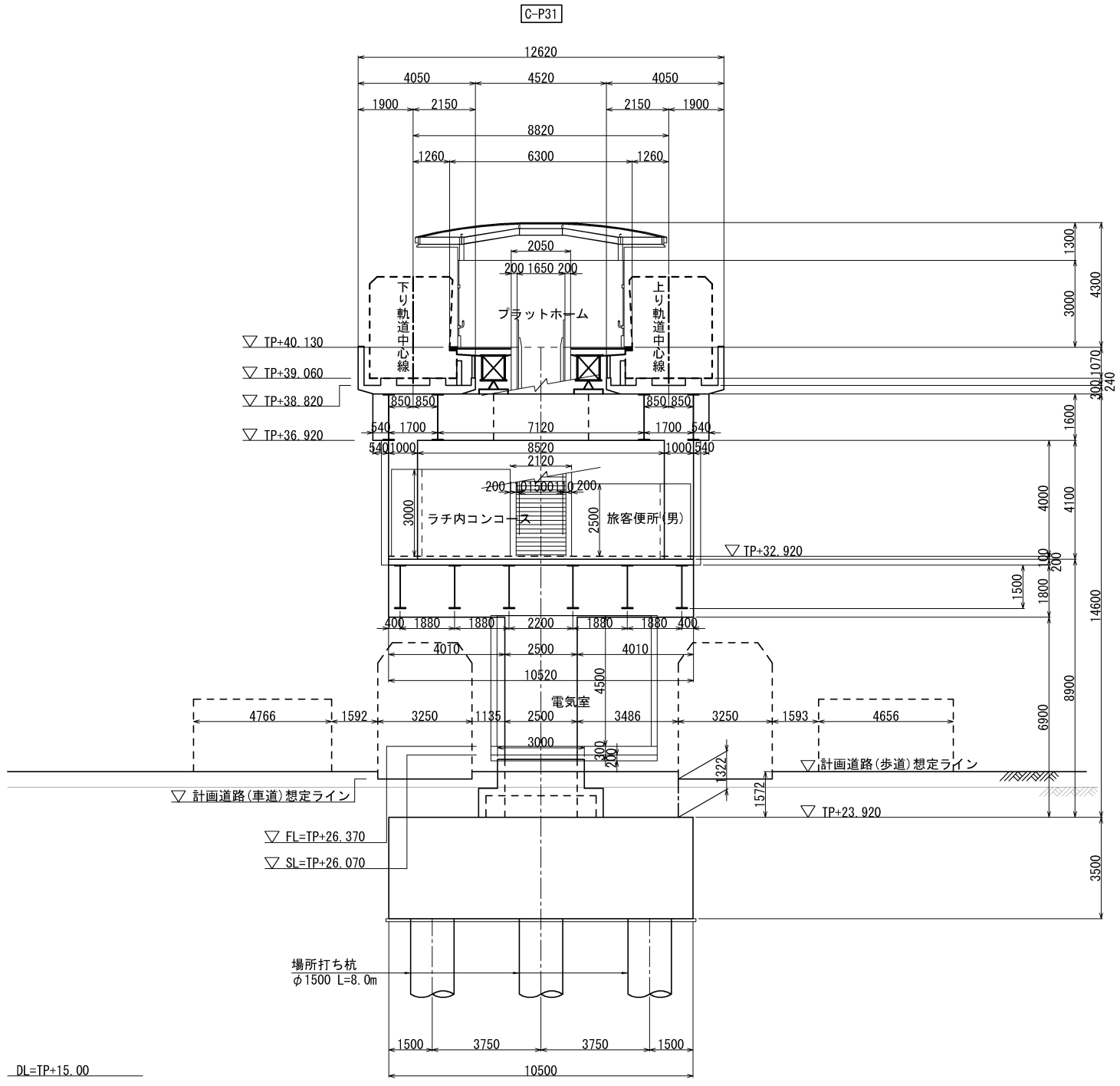
C-P30



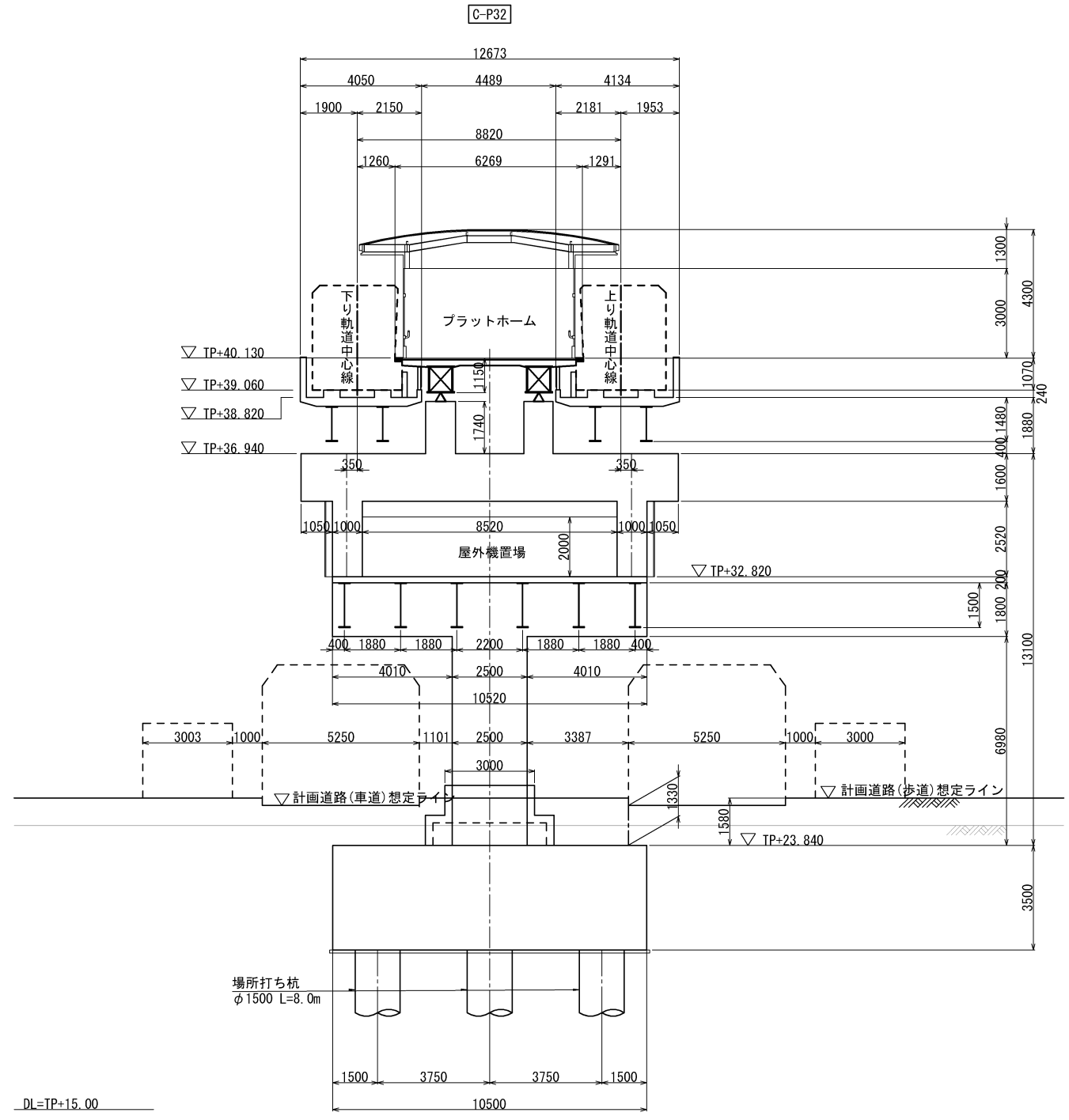
位置図



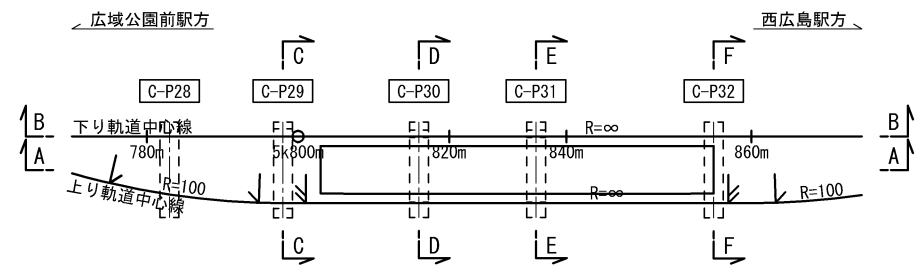
E-E断面



F-F断面



位置図

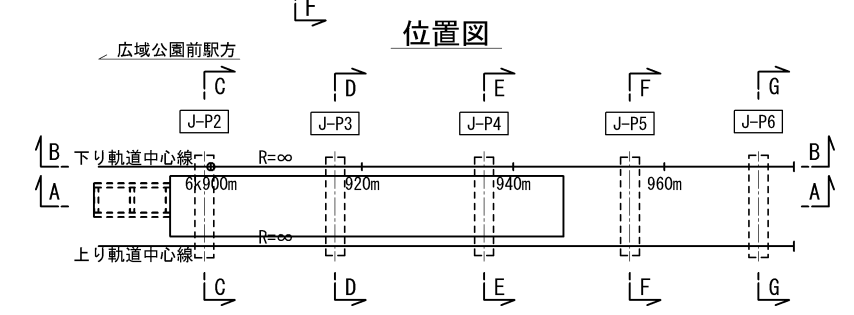
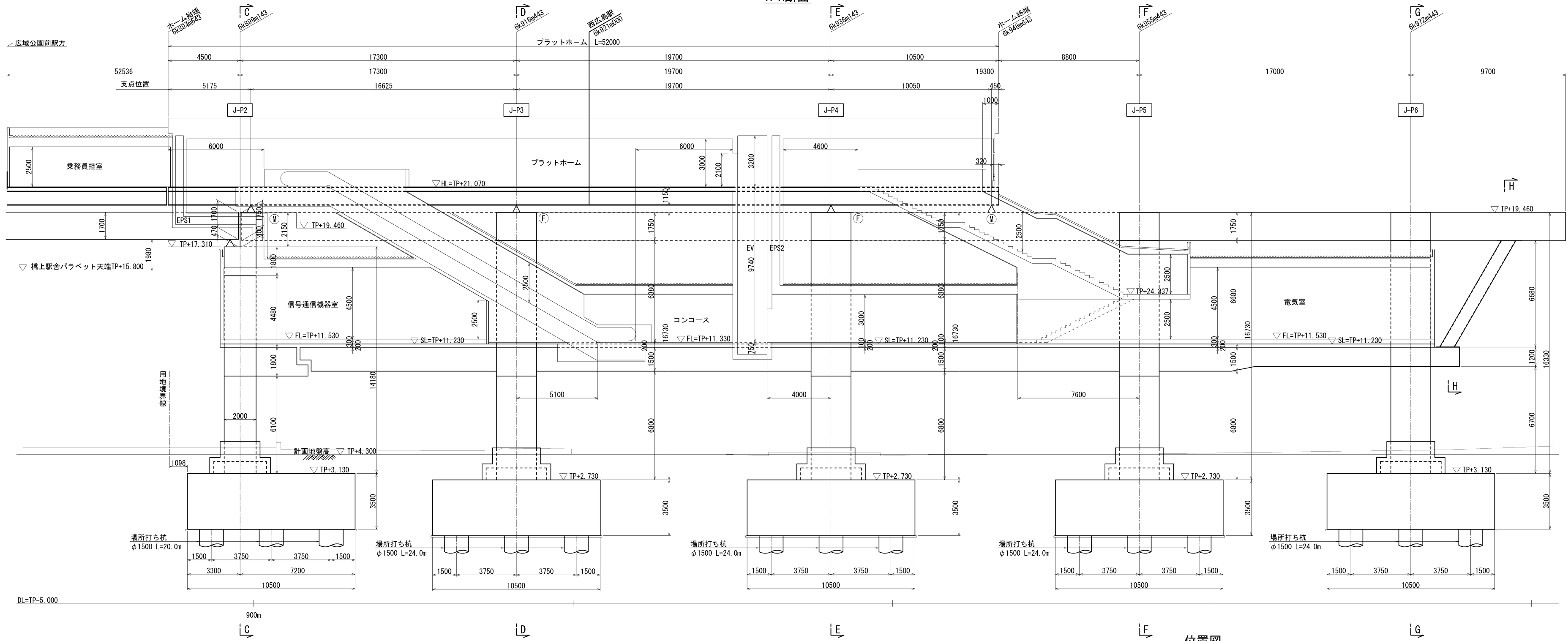


参考図  
(駅舎構造図  
西広島駅  
(1/8))

広島圏都市計画  
(広島平和記念都市建設計画)  
道路の変更  
(広島市決定)  
9・7・002号広島新交通西風新都線

S=1/100

A-A断面

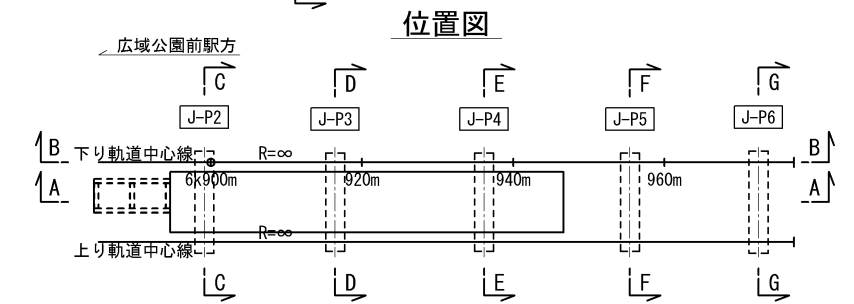
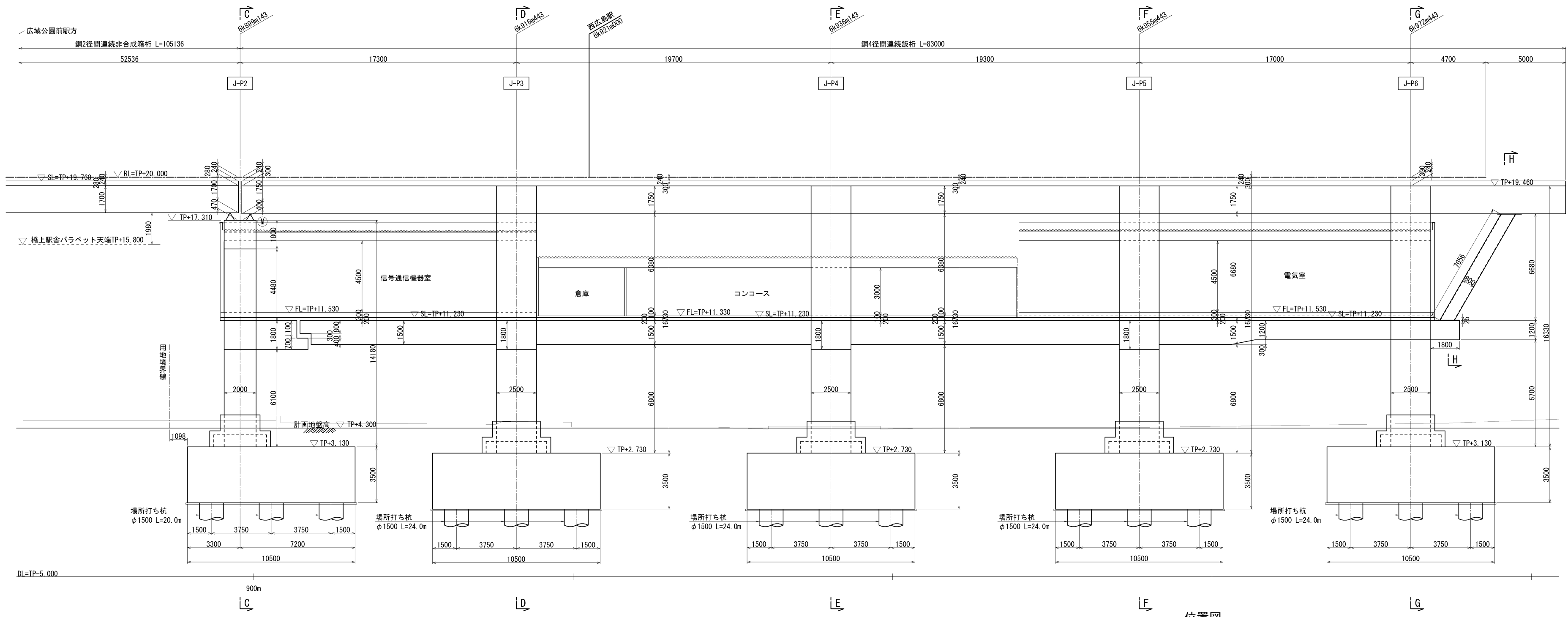


参考図  
(駅舎構造図  
西広島駅  
(2/8))

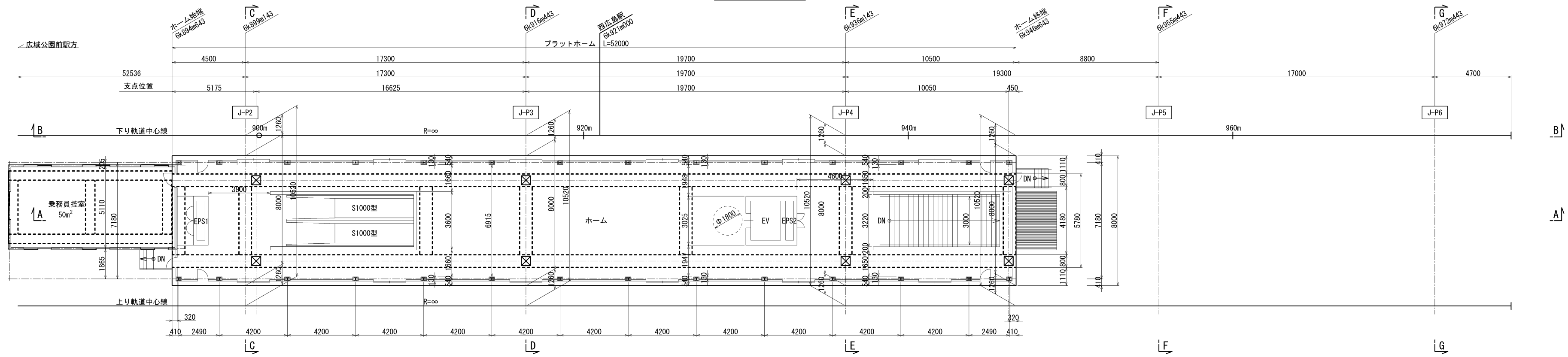
広島圏都市計画  
(広島平和記念都市建設計画)  
道路の変更  
(広島市決定)  
9・7・002号広島新交通西風新都線

S=1/100

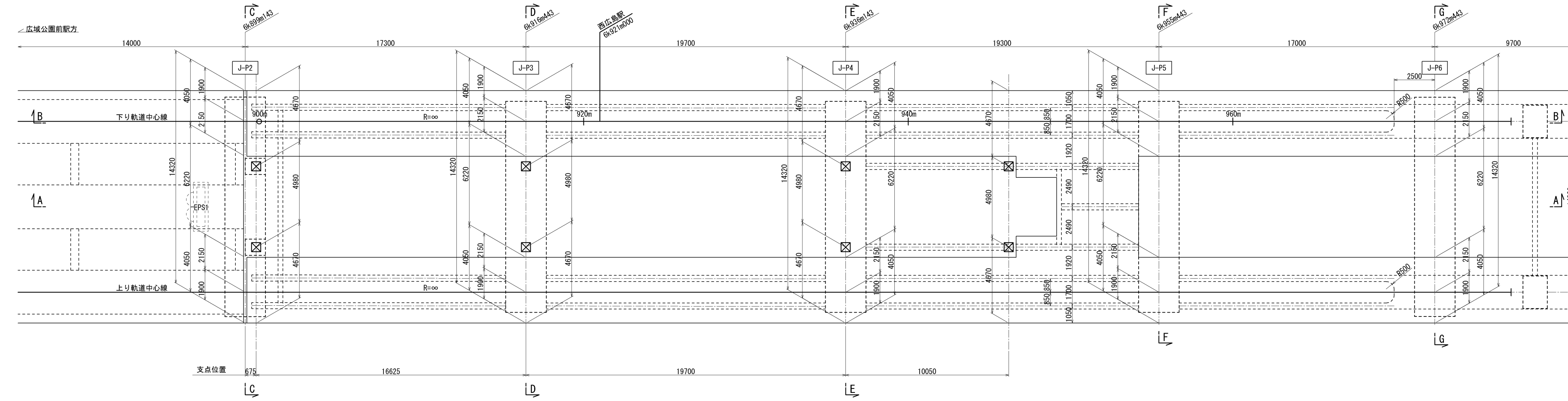
B-B断面



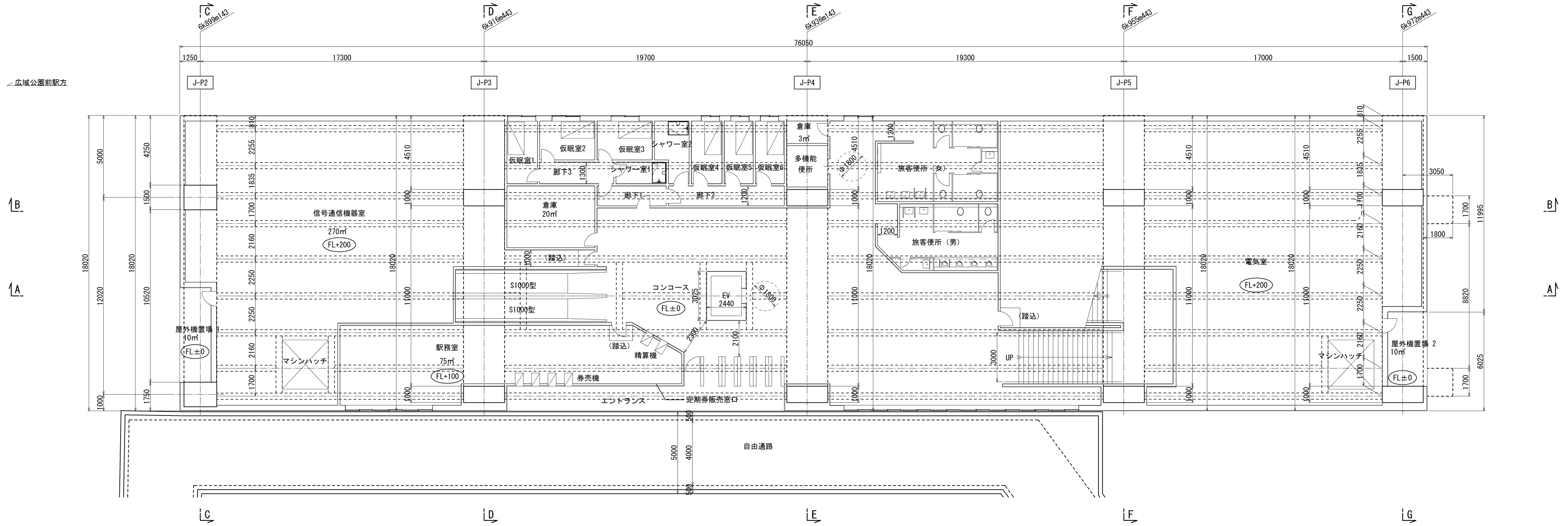
ホーム階平面図



軌道階平面図



コンコース階 平面図



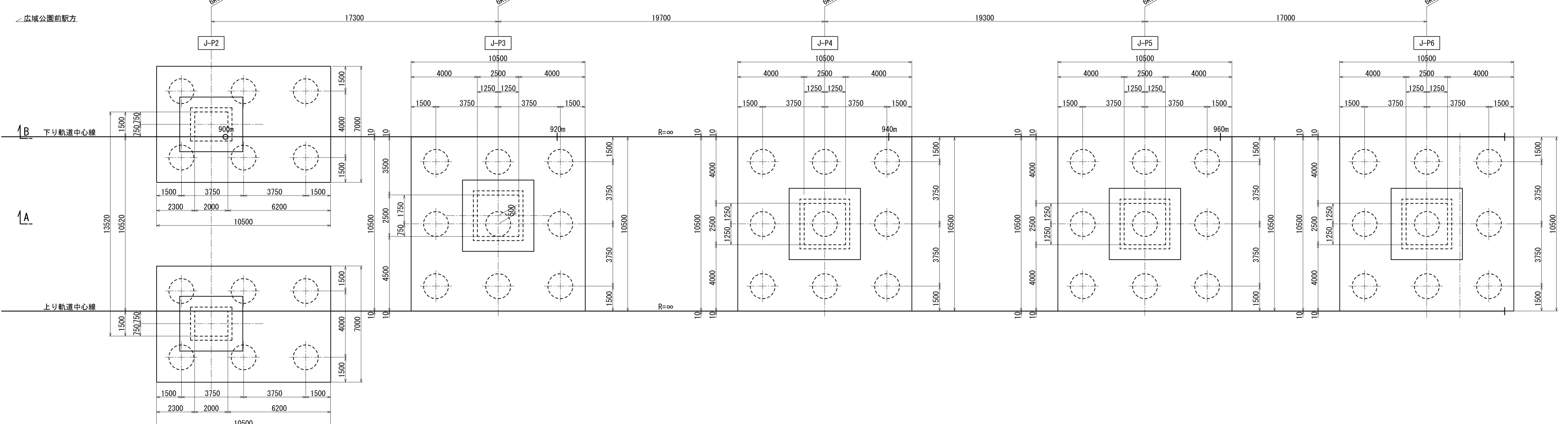
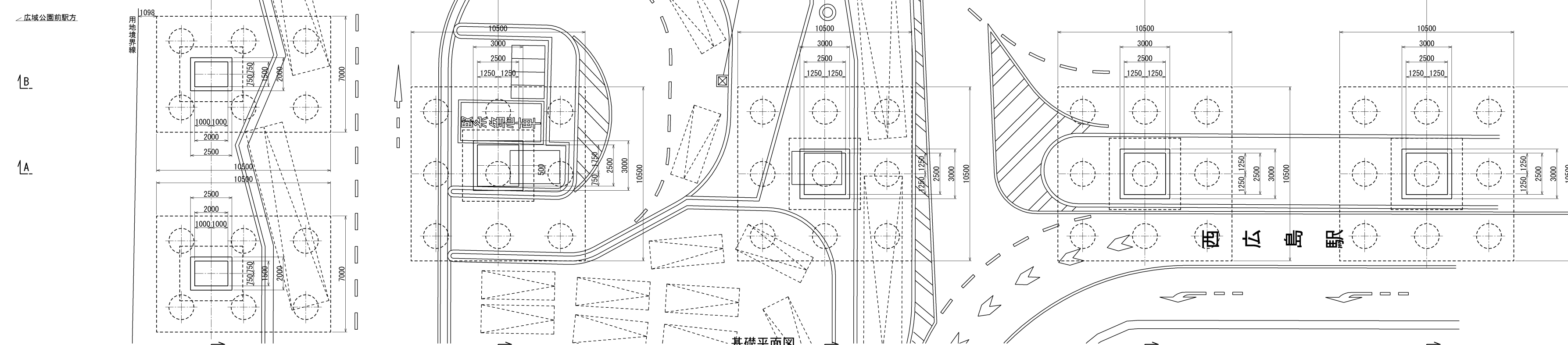
参考図  
(駅舎構造図  
西広島駅  
(5/8))

広島圏都市計画  
(広島平和記念都市建設計画)  
道路の変更  
(広島市決定)  
9・7・002号広島新交通西風新都線

S=1/100

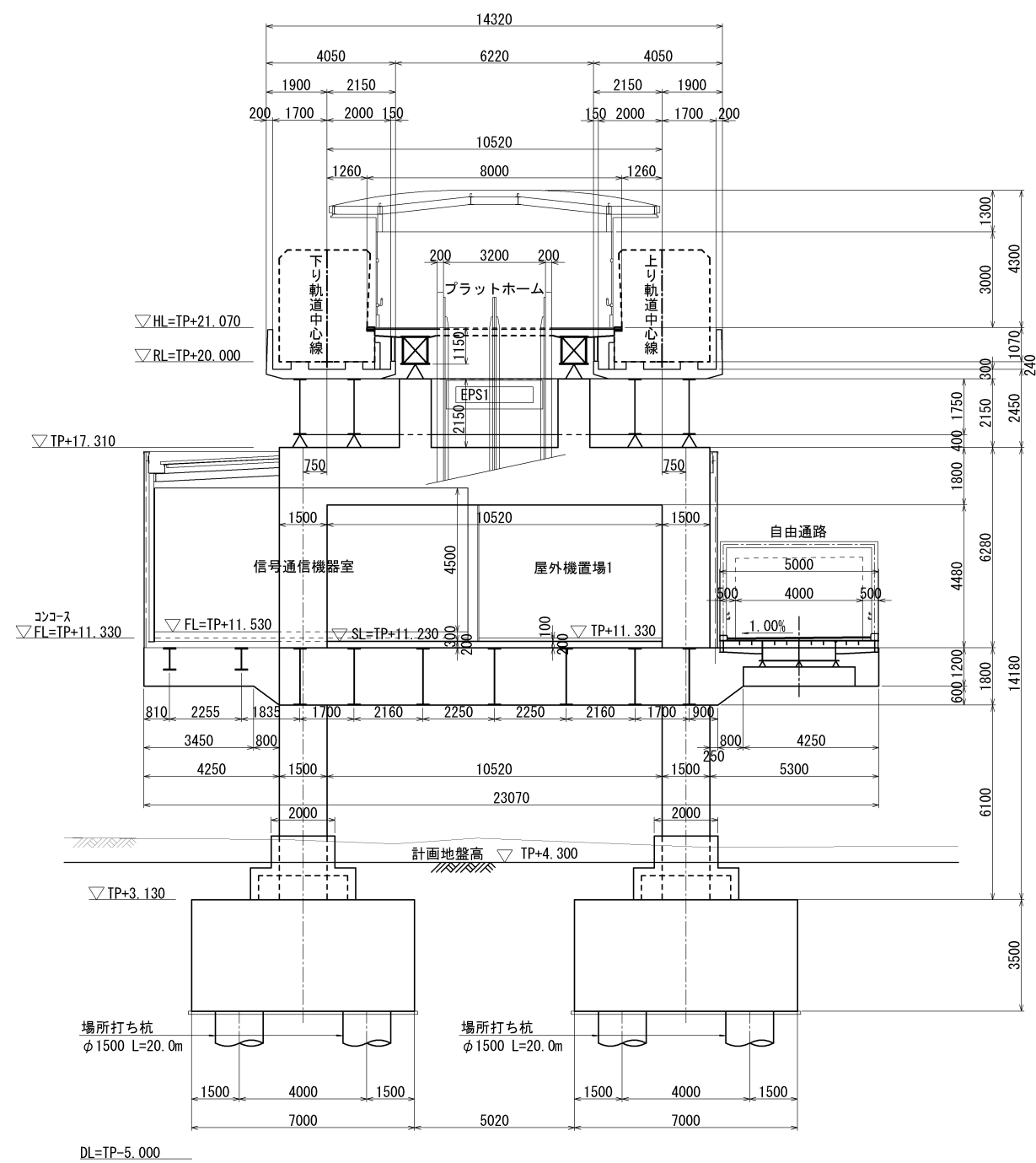
地上階平面図

基礎平面図



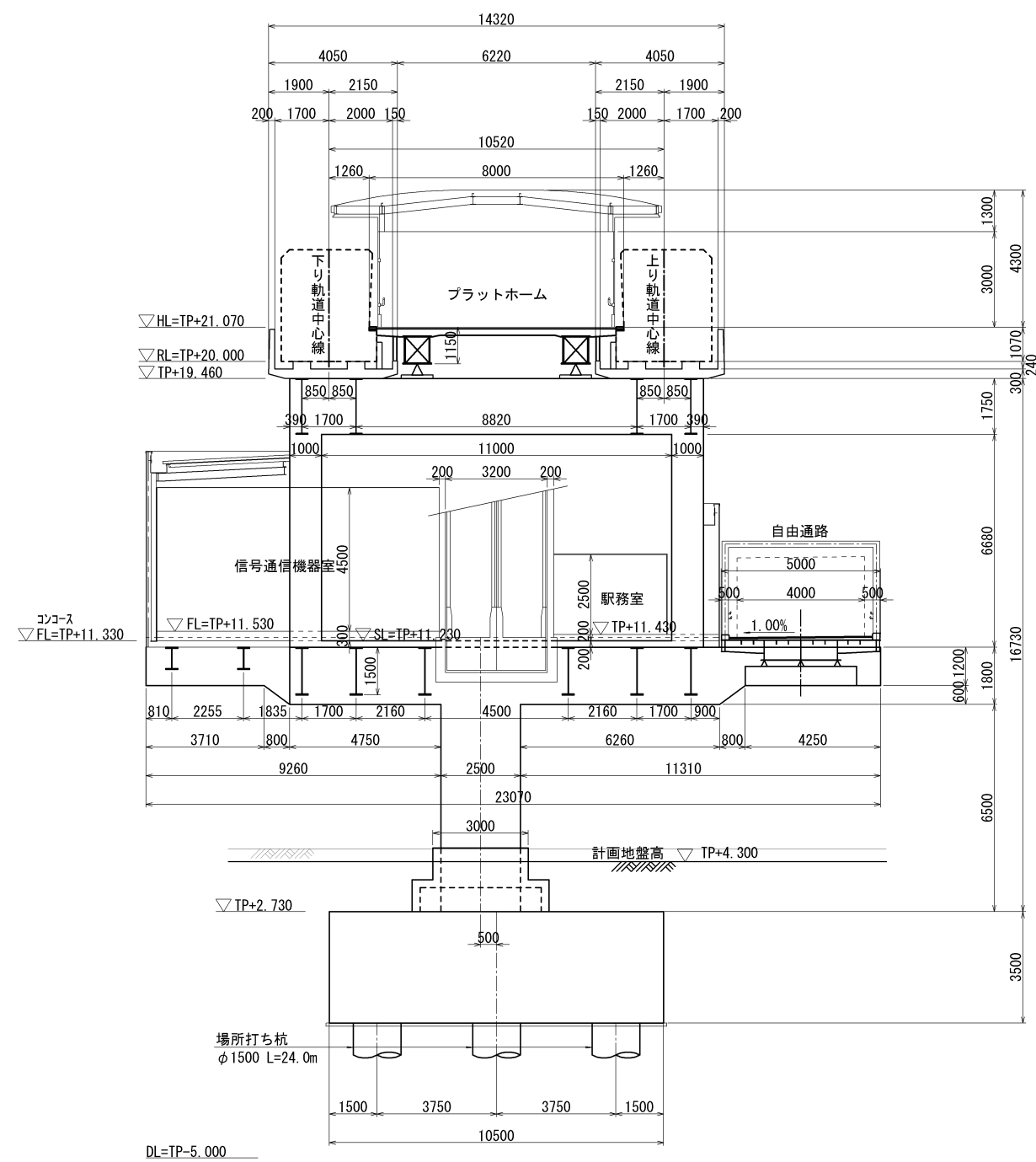
C-C断面

J-P2

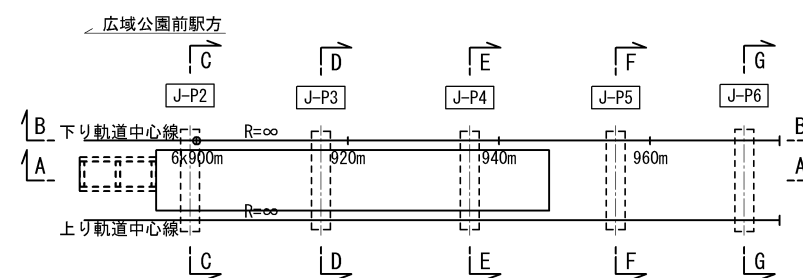


D-D断面

J-P3



位置図



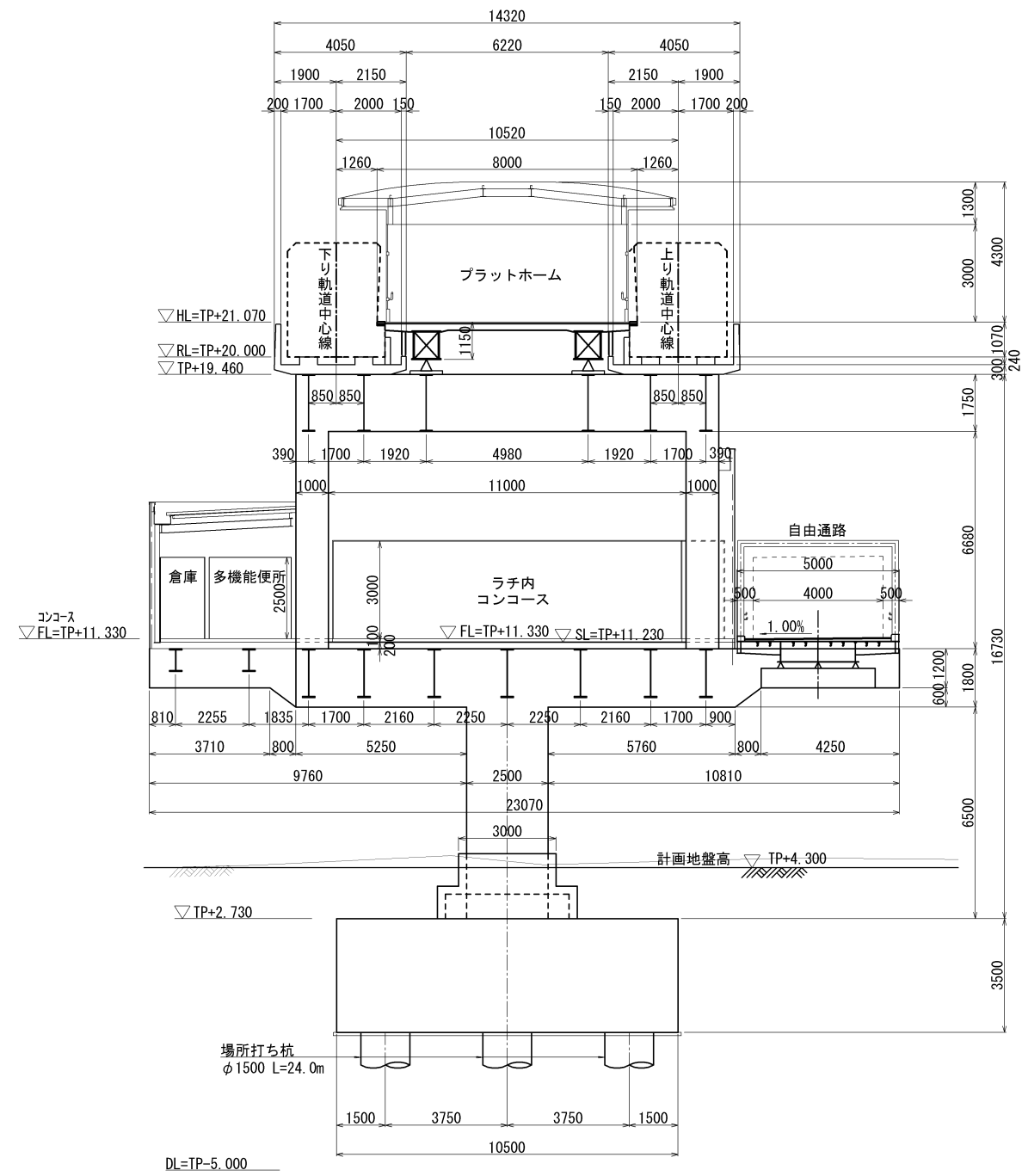


参考図 (駅舎構造図 西広島駅 (7/8))	広島圏都市計画 (広島平和記念都市建設計画)
	道路の変更 (広島市決定)
9・7・002号広島新交通西風新都線	
S=1/100	

S=1/100

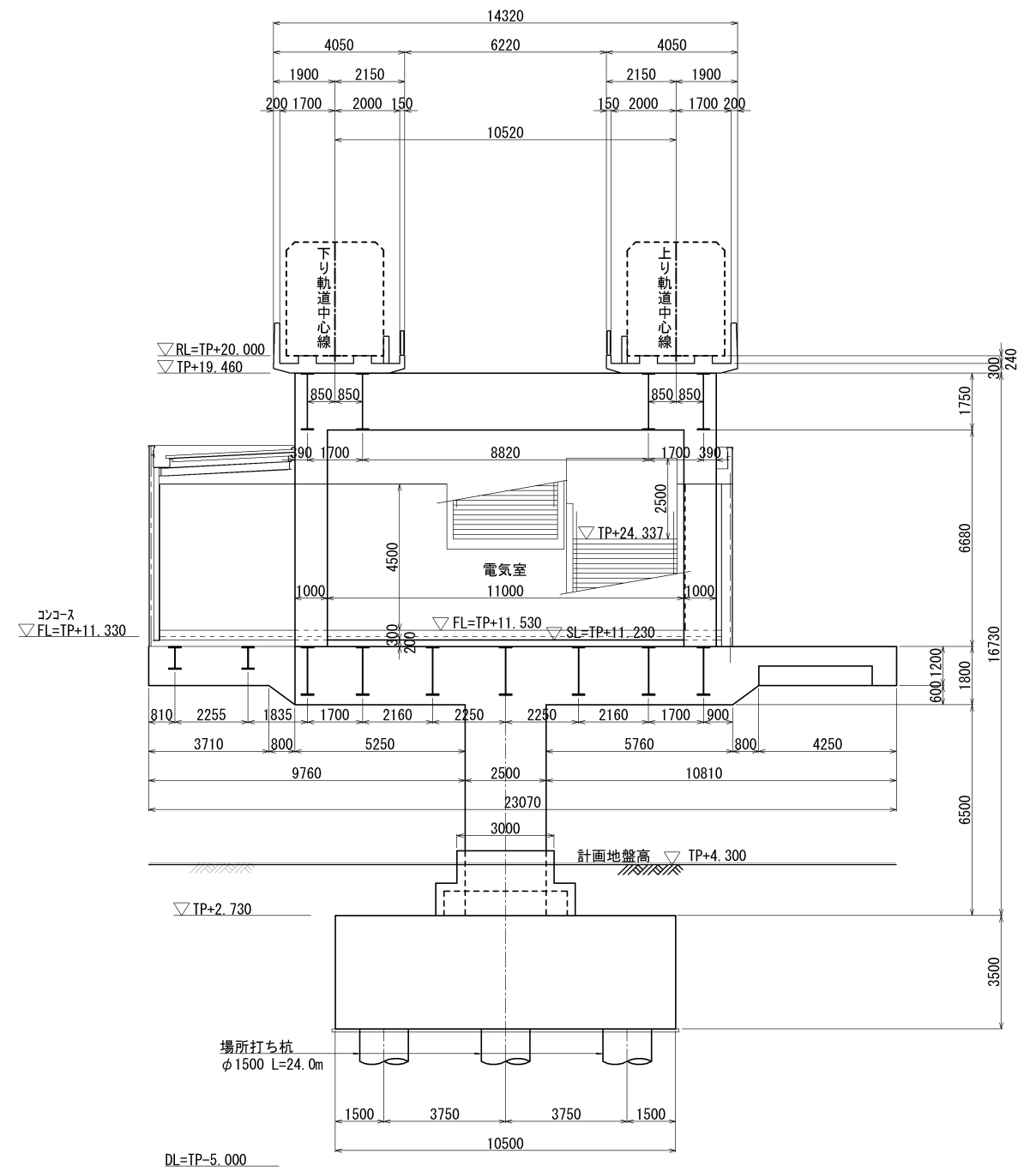
E-E断面

J-P4

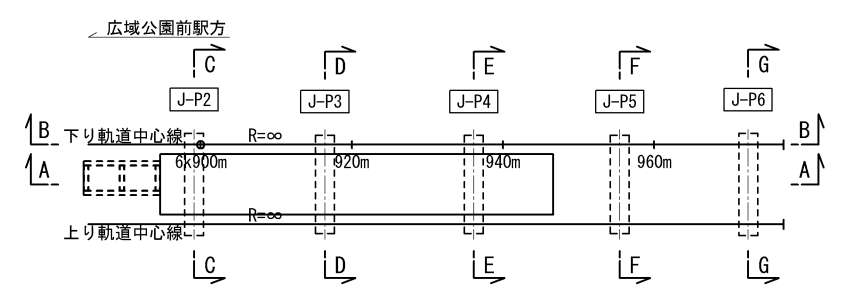


F-F断面

J-P5



位置図



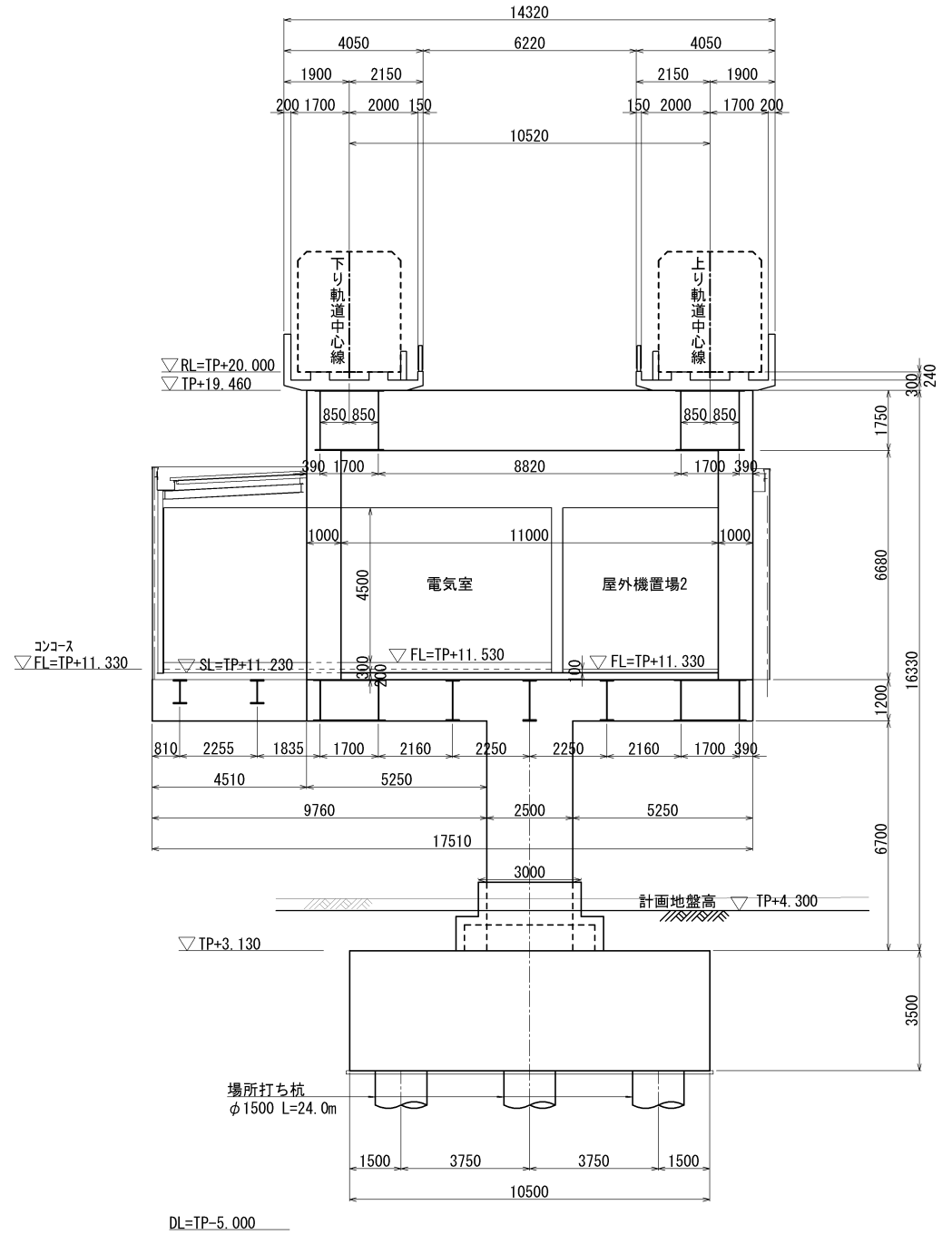
参考図  
(駅舎構造図  
西広島駅  
(8/8))

広島圏都市計画  
(広島平和記念都市建設計画)  
道路の変更  
(広島市決定)  
9・7・002号広島新交通西風新都線

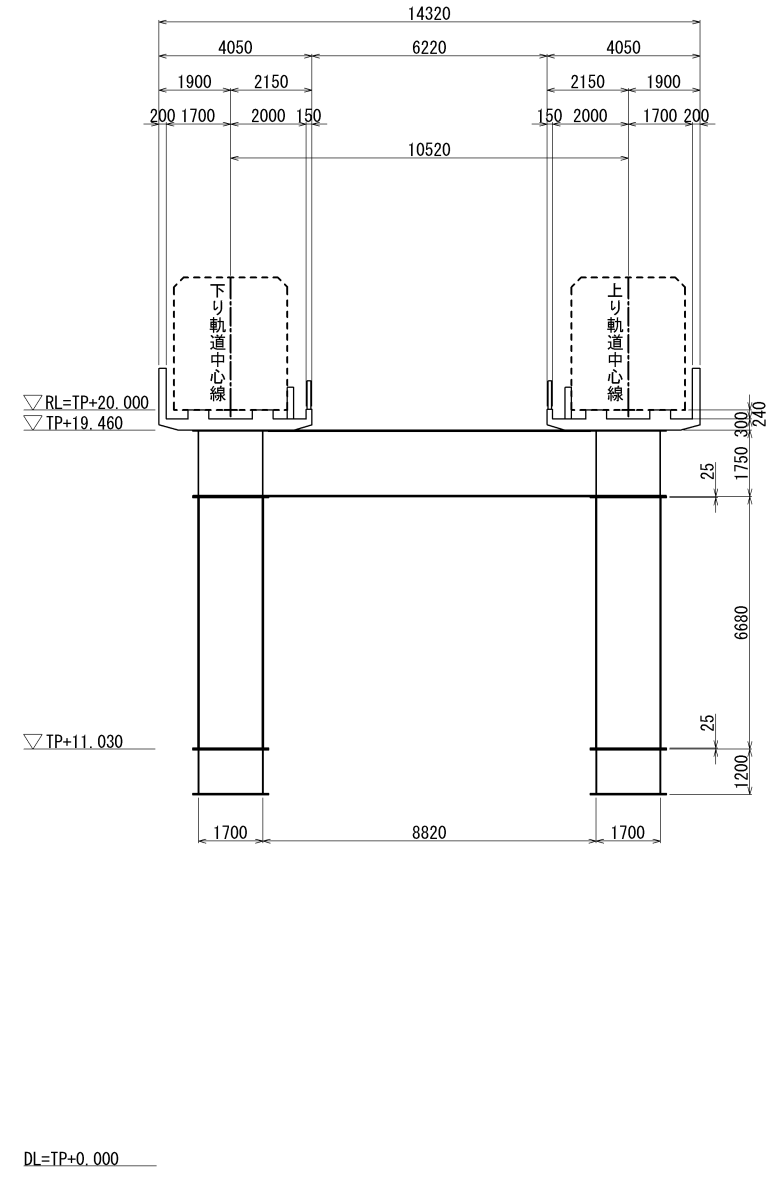
S=1/100

G-G断面

J-P6



H-H断面



位置図

