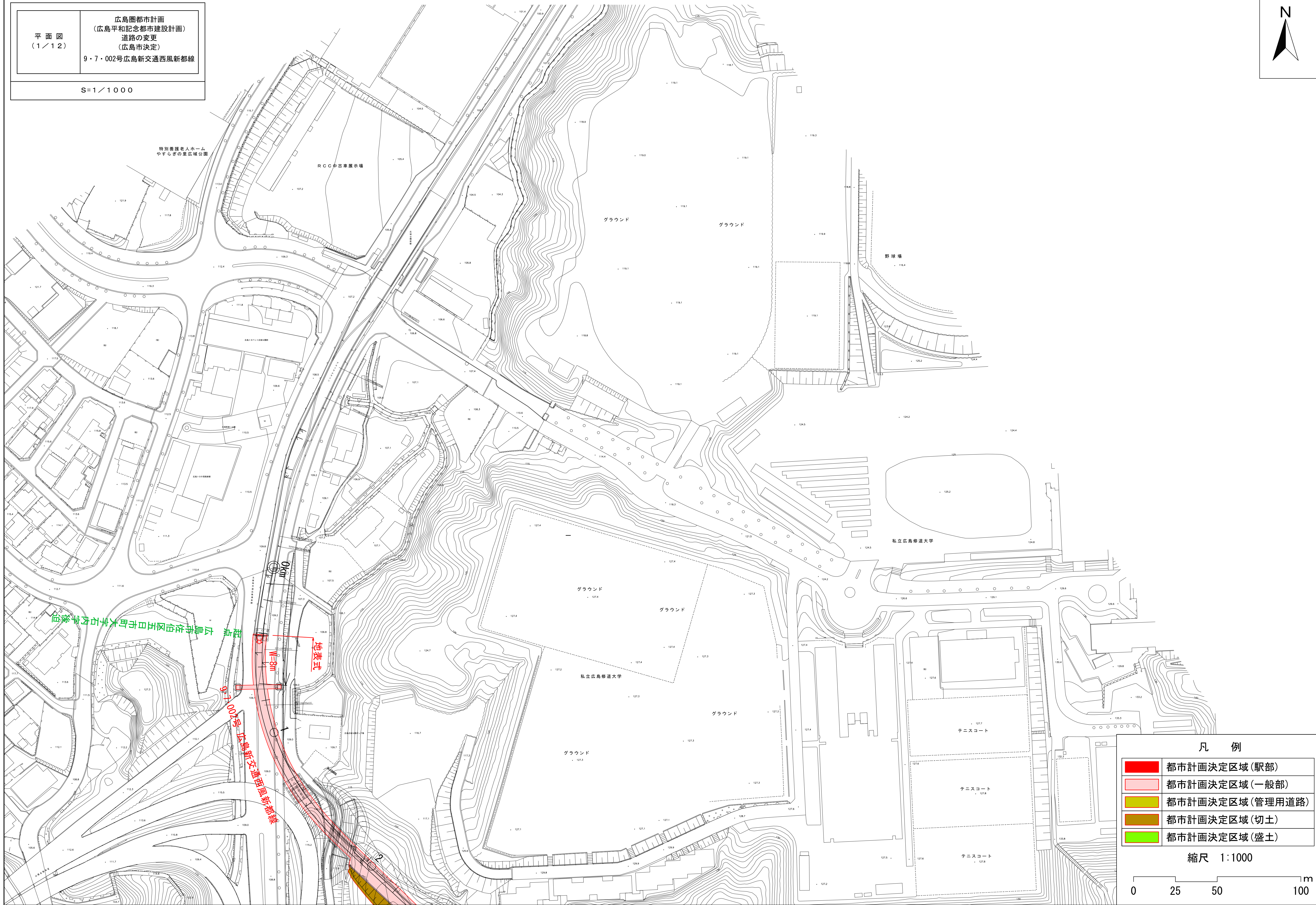
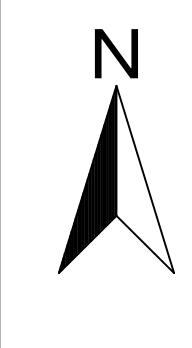


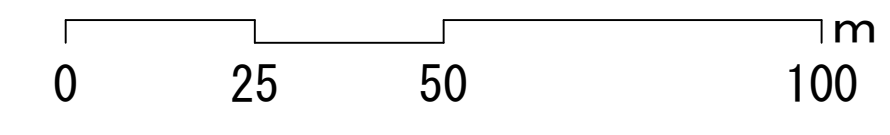
広島圏都市計画  
 (広島平和記念都市建設計画)  
 道路の変更  
 (広島市決定)  
 9・7・002号広島新交通西風新都線  
 平面図  
 (1/12)  
 S=1/1000



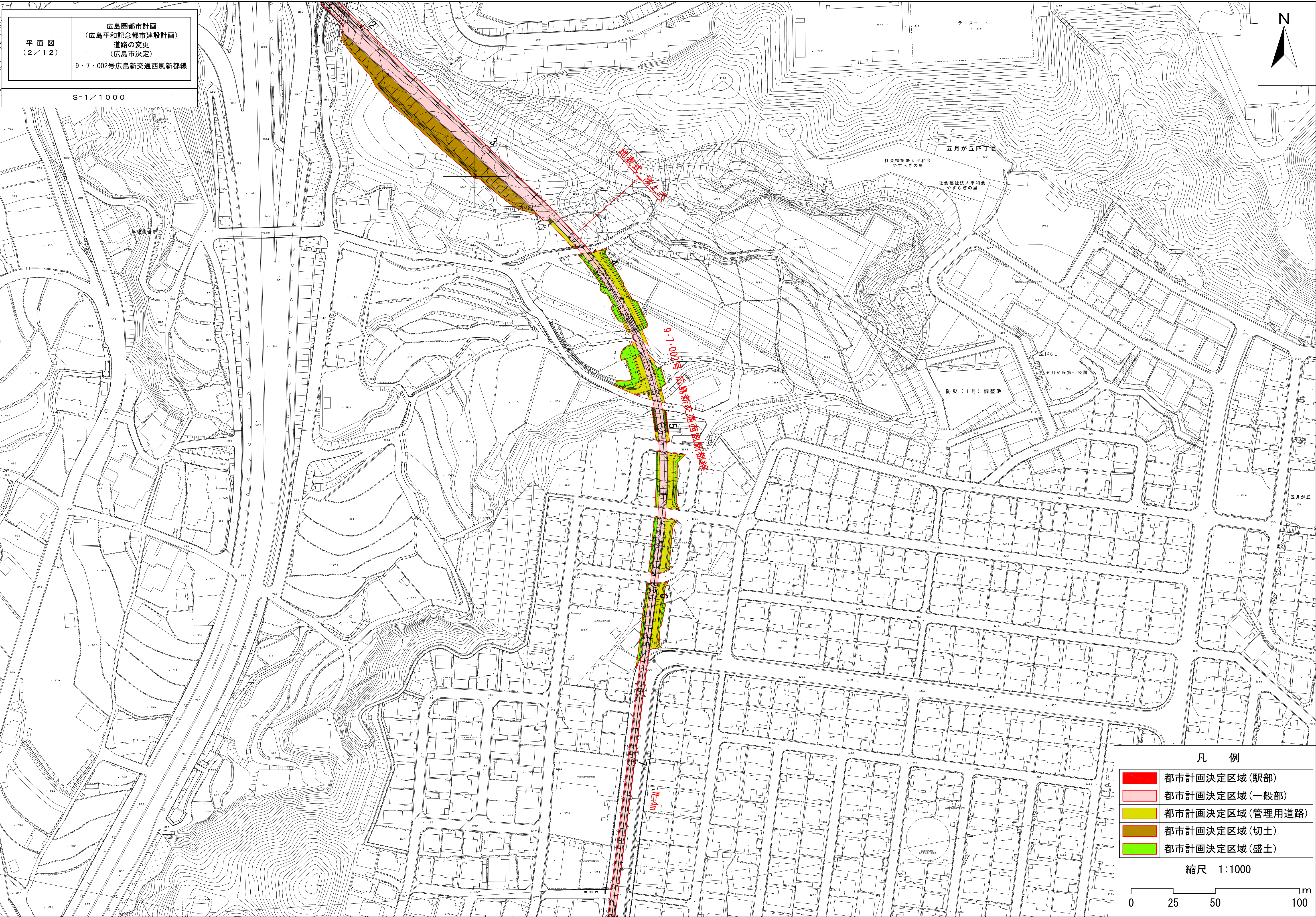
凡例

<span style="display:inline-block; width:15px; height:10px; background-color:red;"></span>	都市計画決定区域(駅部)
<span style="display:inline-block; width:15px; height:10px; background-color:pink;"></span>	都市計画決定区域(一般部)
<span style="display:inline-block; width:15px; height:10px; background-color:yellow;"></span>	都市計画決定区域(管理用道路)
<span style="display:inline-block; width:15px; height:10px; background-color:orange;"></span>	都市計画決定区域(切土)
<span style="display:inline-block; width:15px; height:10px; background-color:lightgreen;"></span>	都市計画決定区域(盛土)

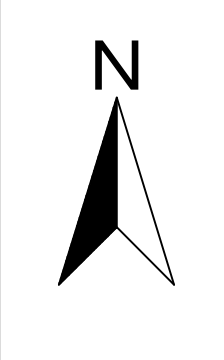
縮尺 1:1000





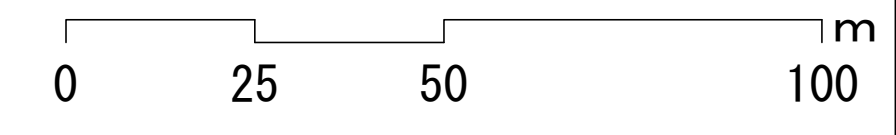


平面図  
 (2/12)  
 広島圏都市計画  
 (広島平和記念都市建設計画)  
 道路の変更  
 (広島市決定)  
 9・7・002号広島新交通西風新都線  
 S=1/1000



- 凡 例
- 都市計画決定区域(駅部)
  - 都市計画決定区域(一般部)
  - 都市計画決定区域(管理用道路)
  - 都市計画決定区域(切土)
  - 都市計画決定区域(盛土)

縮尺 1:1000





平面図  
(3/12)

広島圏都市計画  
(広島平和記念都市建設計画)  
道路の変更  
(広島市決定)

9・7・002号広島新交通西風新都線

S=1/1000



五月が丘三千目

五月が丘  
079912020

9・7・002号 広島新交通西風新都線

1km

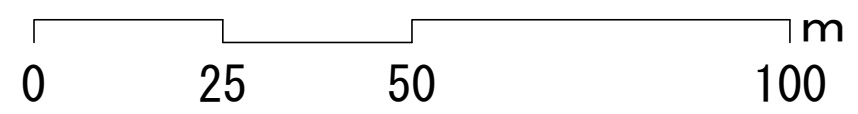
W-4m

W-4m

凡 例

- 都市計画決定区域(駅部)
- 都市計画決定区域(一般部)
- 都市計画決定区域(管理用道路)
- 都市計画決定区域(切土)
- 都市計画決定区域(盛土)

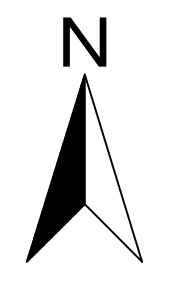
縮尺 1:1000





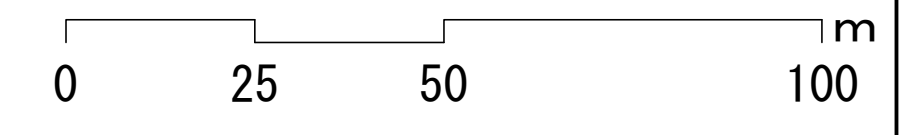


広島圏都市計画  
 (広島平和記念都市建設計画)  
 道路の変更  
 (広島市決定)  
 9・7・002号広島新交通西風新都線  
 S=1/1000



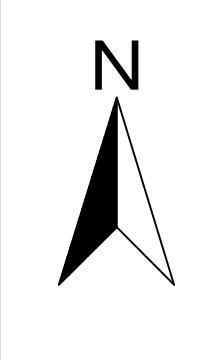
- 凡 例
- 都市計画決定区域(駅部)
  - 都市計画決定区域(一般部)
  - 都市計画決定区域(管理用道路)
  - 都市計画決定区域(切土)
  - 都市計画決定区域(盛土)

縮尺 1:1000





広島圏都市計画  
 (広島平和記念都市建設計画)  
 道路の変更  
 (広島市決定)  
 9・7・002号広島新交通西風新都線  
 S=1/1000

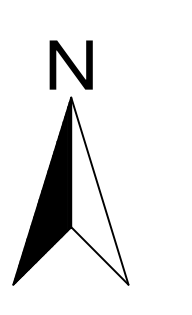


凡 例

	都市計画決定区域(駅部)
	都市計画決定区域(一般部)
	都市計画決定区域(管理用道路)
	都市計画決定区域(切土)
	都市計画決定区域(盛土)

縮尺 1:1000





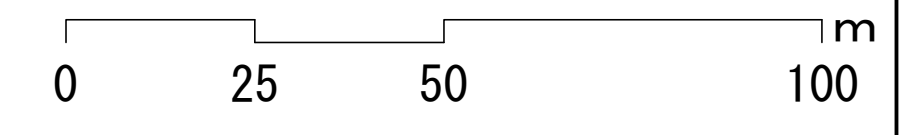
広島圏都市計画  
(広島平和記念都市建設計画)  
道路の変更  
(広島市決定)  
9・7・002号広島新交通西風新都線  
S=1/1000



凡例

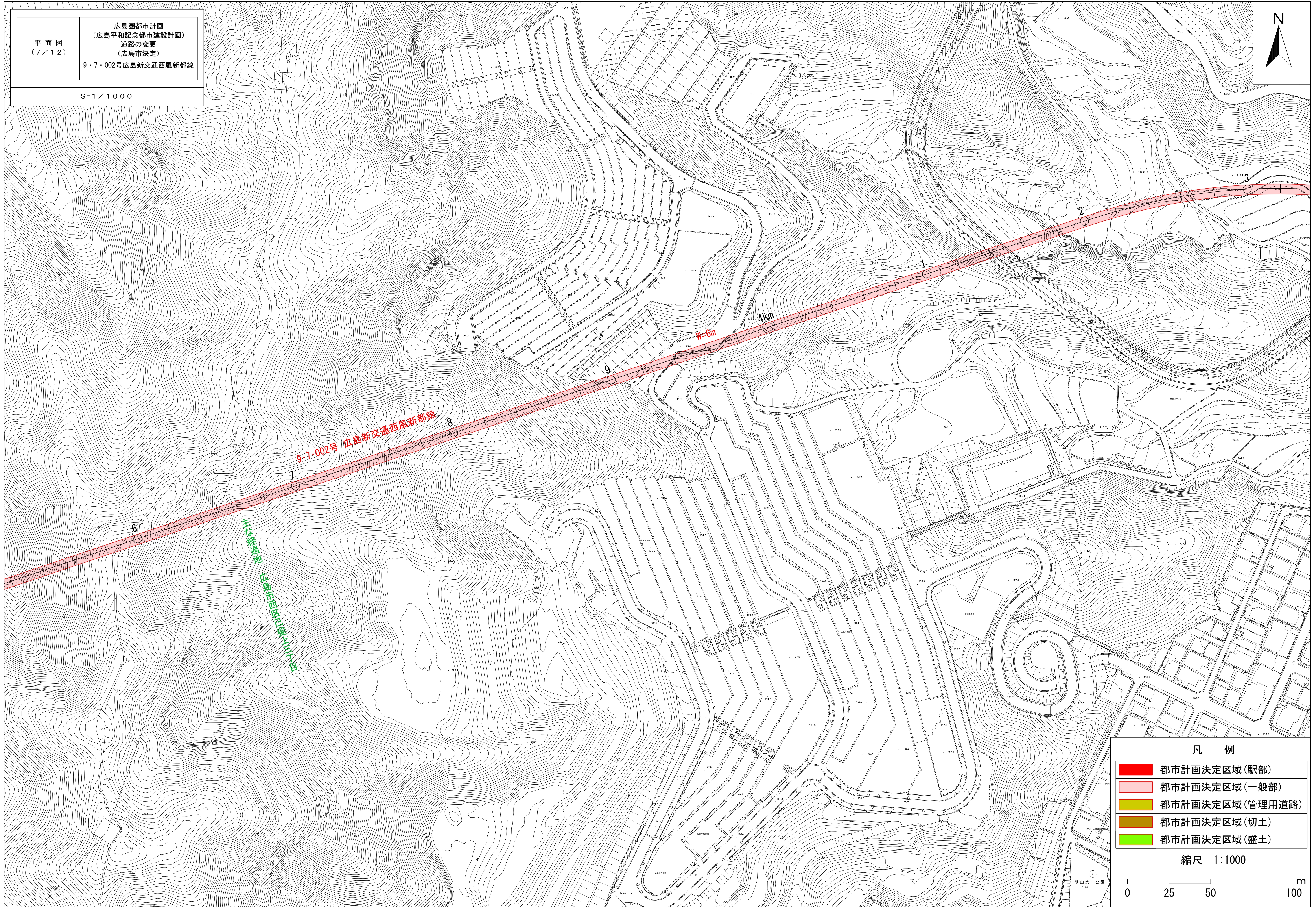
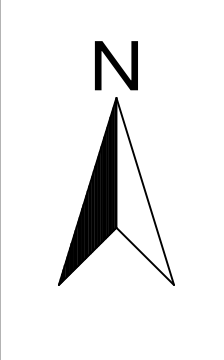
	都市計画決定区域(駅部)
	都市計画決定区域(一般部)
	都市計画決定区域(管理用道路)
	都市計画決定区域(切土)
	都市計画決定区域(盛土)

縮尺 1:1000





広島圏都市計画  
 (広島平和記念都市建設計画)  
 道路の変更  
 (広島市決定)  
 9・7・002号広島新交通西風新都線  
 S=1/1000



凡 例

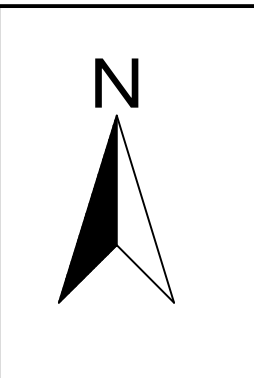
<span style="display:inline-block; width:15px; height:10px; background-color:red;"></span>	都市計画決定区域(駅部)
<span style="display:inline-block; width:15px; height:10px; background-color:lightcoral;"></span>	都市計画決定区域(一般部)
<span style="display:inline-block; width:15px; height:10px; background-color:yellow;"></span>	都市計画決定区域(管理用道路)
<span style="display:inline-block; width:15px; height:10px; background-color:orange;"></span>	都市計画決定区域(切土)
<span style="display:inline-block; width:15px; height:10px; background-color:lightgreen;"></span>	都市計画決定区域(盛土)

縮尺 1:1000

0 25 50 100 m



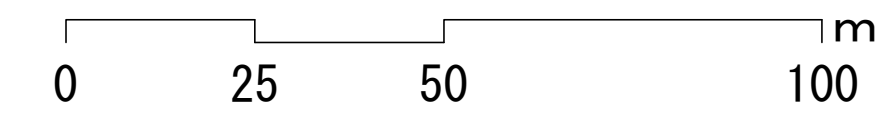
広島圏都市計画  
 (広島平和記念都市建設計画)  
 道路の変更  
 (広島市決定)  
 9・7・002号広島新交通西風新都線  
 S=1/1000



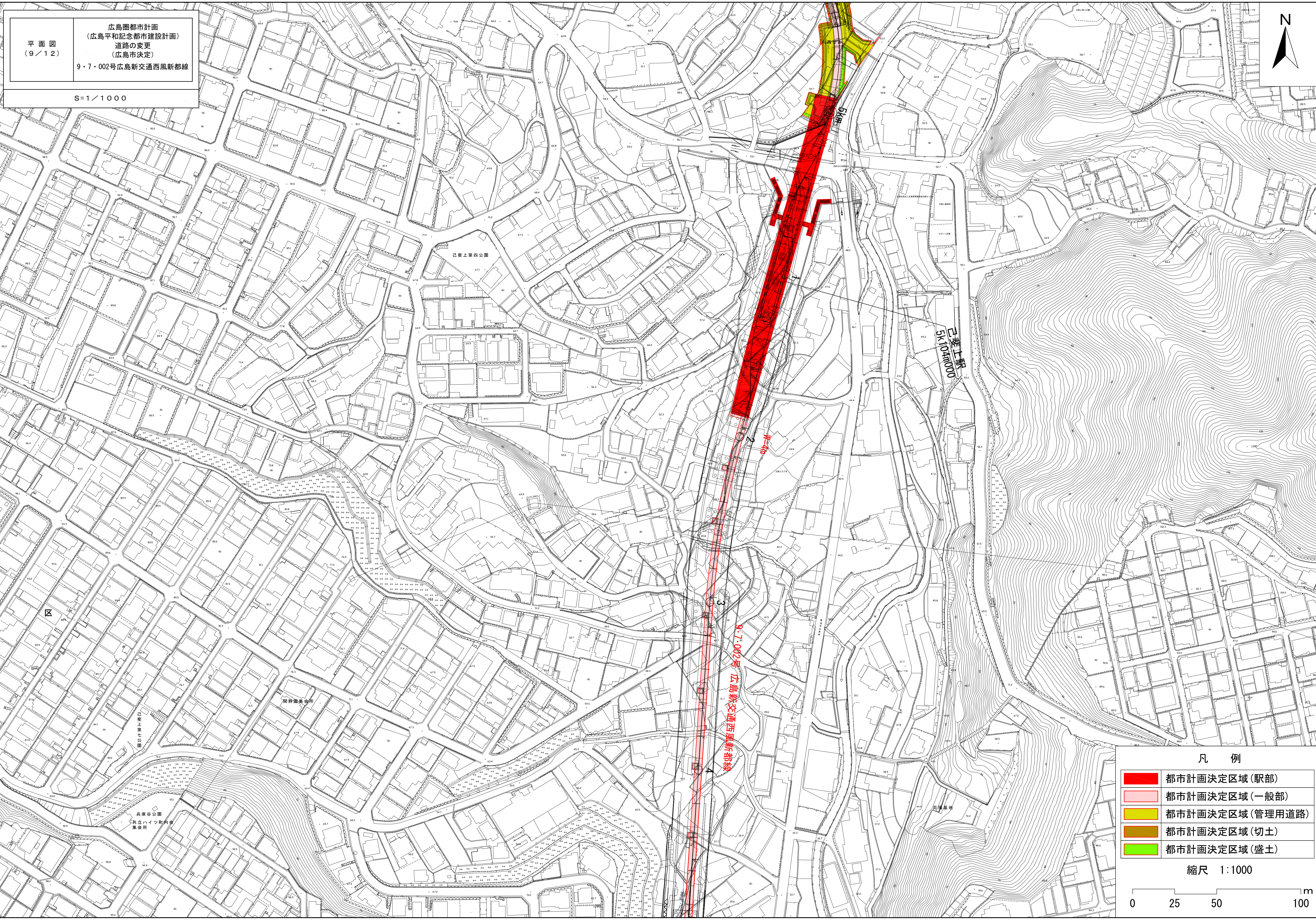
凡 例

<span style="display:inline-block; width:15px; height:10px; background-color:red;"></span>	都市計画決定区域(駅部)
<span style="display:inline-block; width:15px; height:10px; background-color:pink;"></span>	都市計画決定区域(一般部)
<span style="display:inline-block; width:15px; height:10px; background-color:yellow;"></span>	都市計画決定区域(管理用道路)
<span style="display:inline-block; width:15px; height:10px; background-color:orange;"></span>	都市計画決定区域(切土)
<span style="display:inline-block; width:15px; height:10px; background-color:lightgreen;"></span>	都市計画決定区域(盛土)

縮尺 1:1000



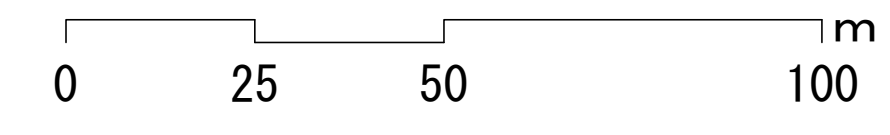




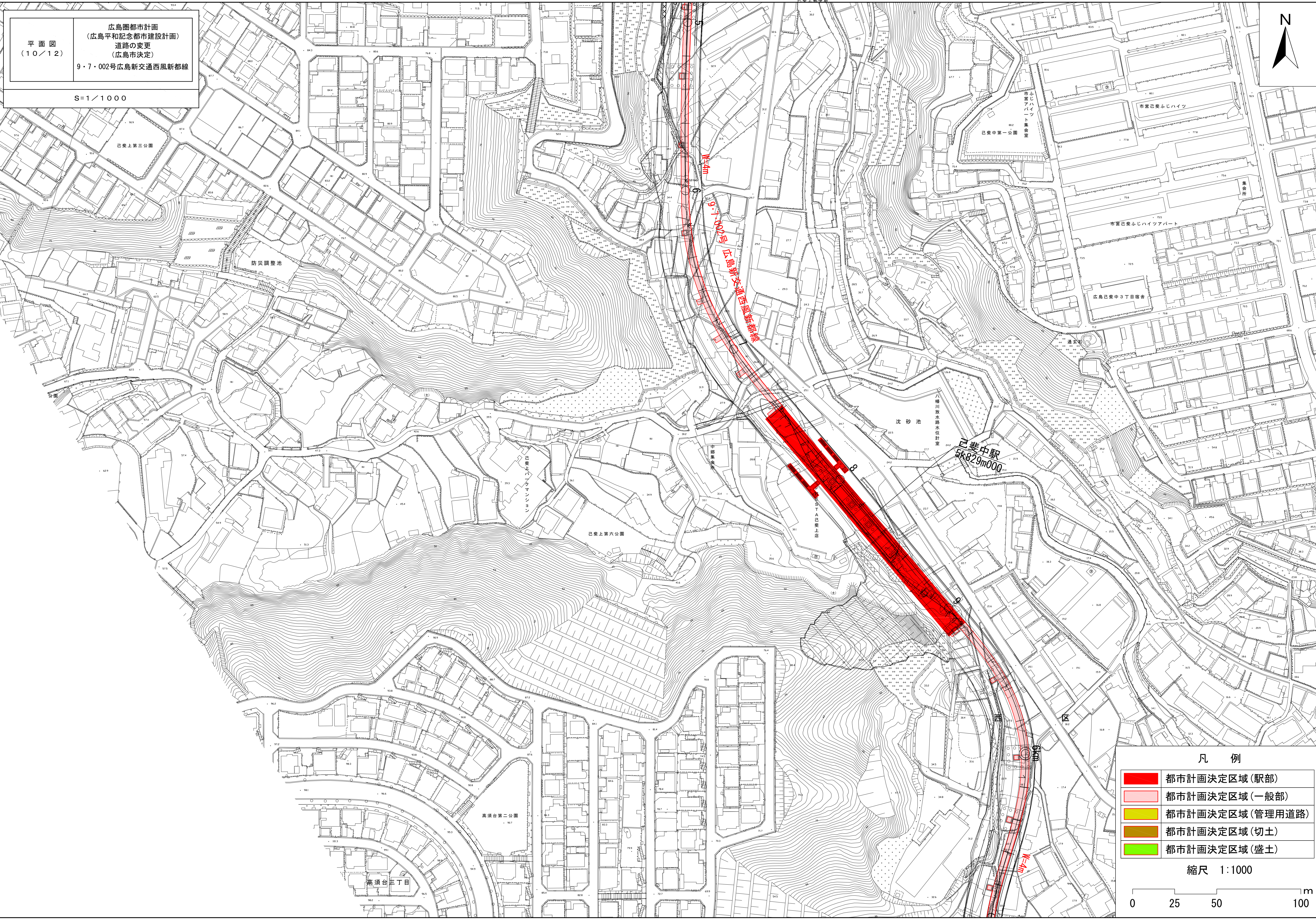
平面図  
 (9/12)  
 広島圏都市計画  
 (広島平和記念都市建設計画)  
 道路の変更  
 (広島市決定)  
 9・7・002号広島新交通西風新都線  
 S=1/1000

- 凡 例
- 都市計画決定区域(駅部)
  - 都市計画決定区域(一般部)
  - 都市計画決定区域(管理用道路)
  - 都市計画決定区域(切土)
  - 都市計画決定区域(盛土)

縮尺 1:1000







広島圏都市計画  
 (広島平和記念都市建設計画)  
 道路の変更  
 (広島市決定)  
 9・7・002号広島新交通西風新都線  
 S=1/1000

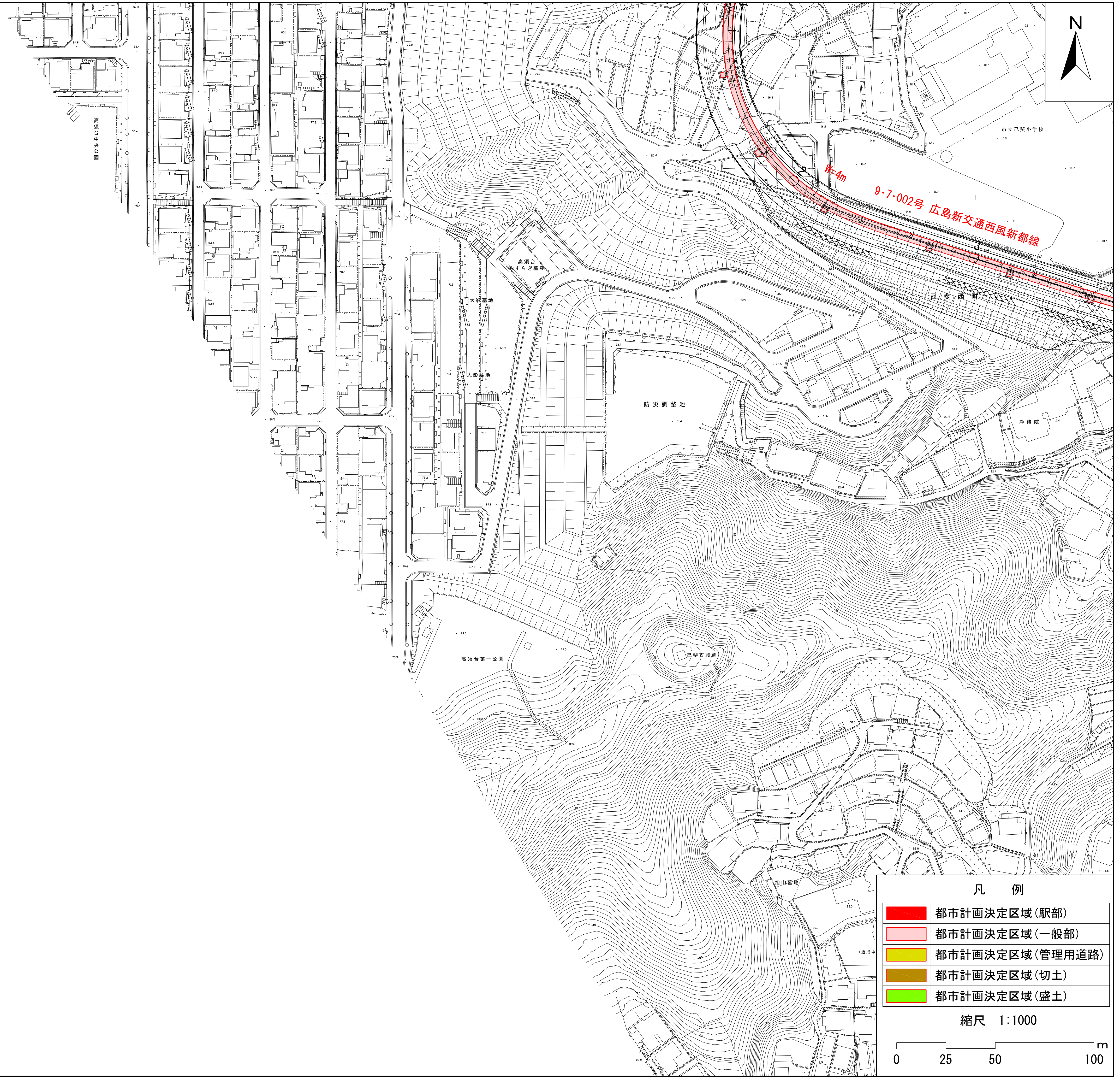
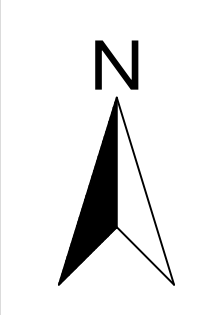
- 凡 例
- 都市計画決定区域(駅部)
  - 都市計画決定区域(一般部)
  - 都市計画決定区域(管理用道路)
  - 都市計画決定区域(切土)
  - 都市計画決定区域(盛土)

縮尺 1:1000

0 25 50 100 m



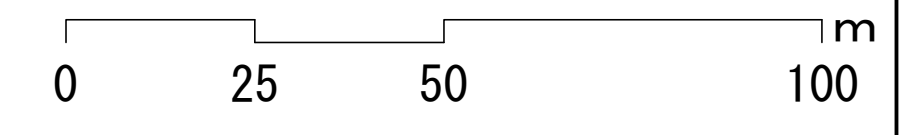
広島圏都市計画  
 (広島平和記念都市建設計画)  
 道路の変更  
 (広島市決定)  
 9・7・002号広島新交通西風新都線  
 S=1/1000



凡 例

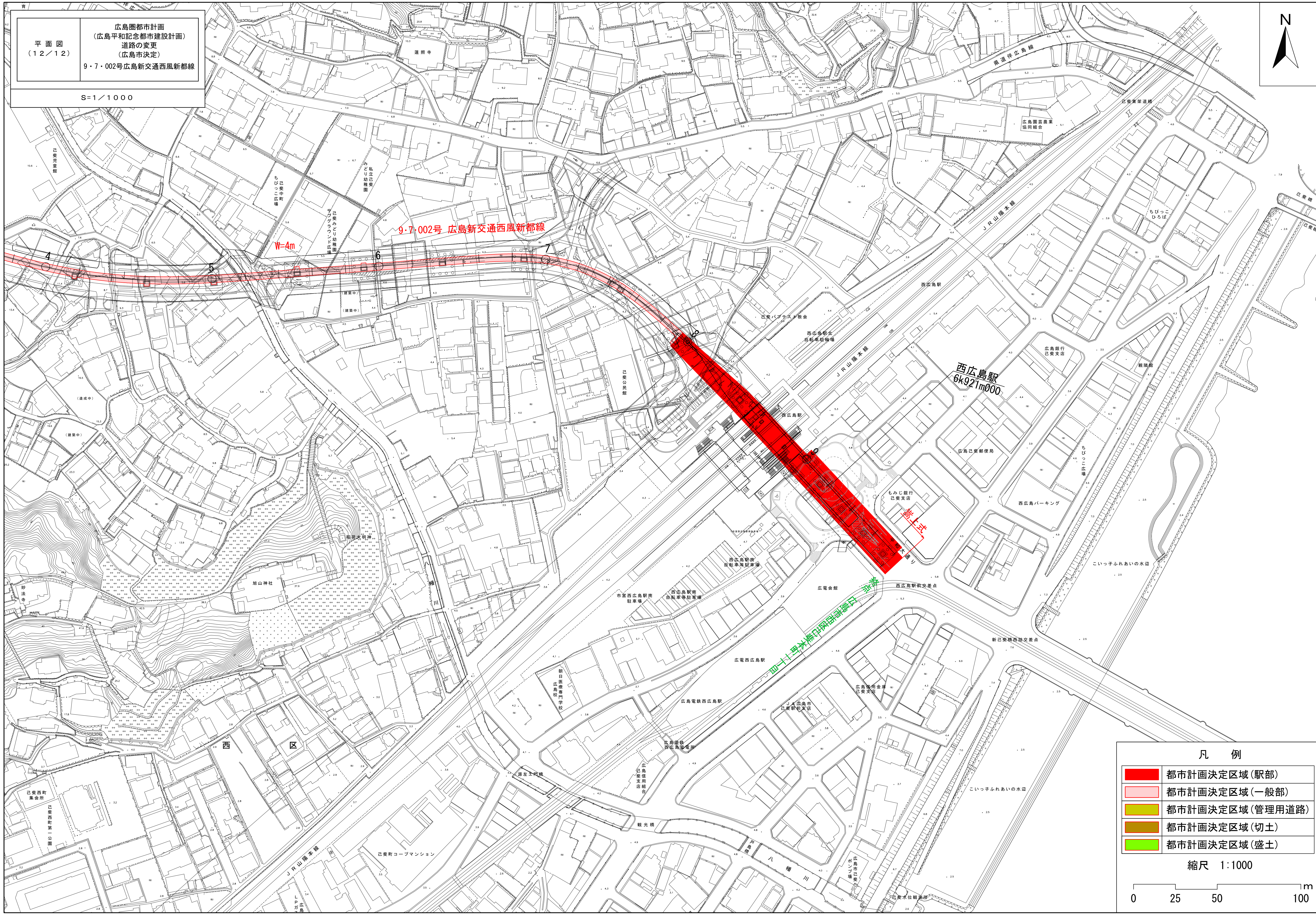
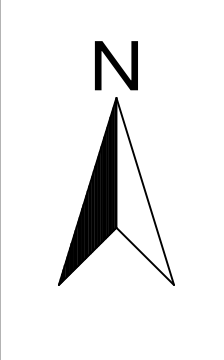
<span style="display:inline-block; width:15px; height:10px; background-color:red;"></span>	都市計画決定区域(駅部)
<span style="display:inline-block; width:15px; height:10px; background-color:pink;"></span>	都市計画決定区域(一般部)
<span style="display:inline-block; width:15px; height:10px; background-color:yellow;"></span>	都市計画決定区域(管理用道路)
<span style="display:inline-block; width:15px; height:10px; background-color:orange;"></span>	都市計画決定区域(切土)
<span style="display:inline-block; width:15px; height:10px; background-color:lightgreen;"></span>	都市計画決定区域(盛土)

縮尺 1:1000



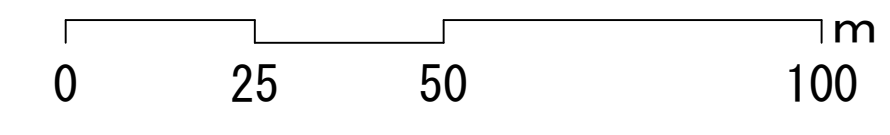


広島圏都市計画  
 (広島平和記念都市建設計画)  
 道路の変更  
 (広島市決定)  
 9・7・002号広島新交通西風新都線  
 S=1/1000



- 凡例
- 都市計画決定区域(駅部)
  - 都市計画決定区域(一般部)
  - 都市計画決定区域(管理用道路)
  - 都市計画決定区域(切土)
  - 都市計画決定区域(盛土)

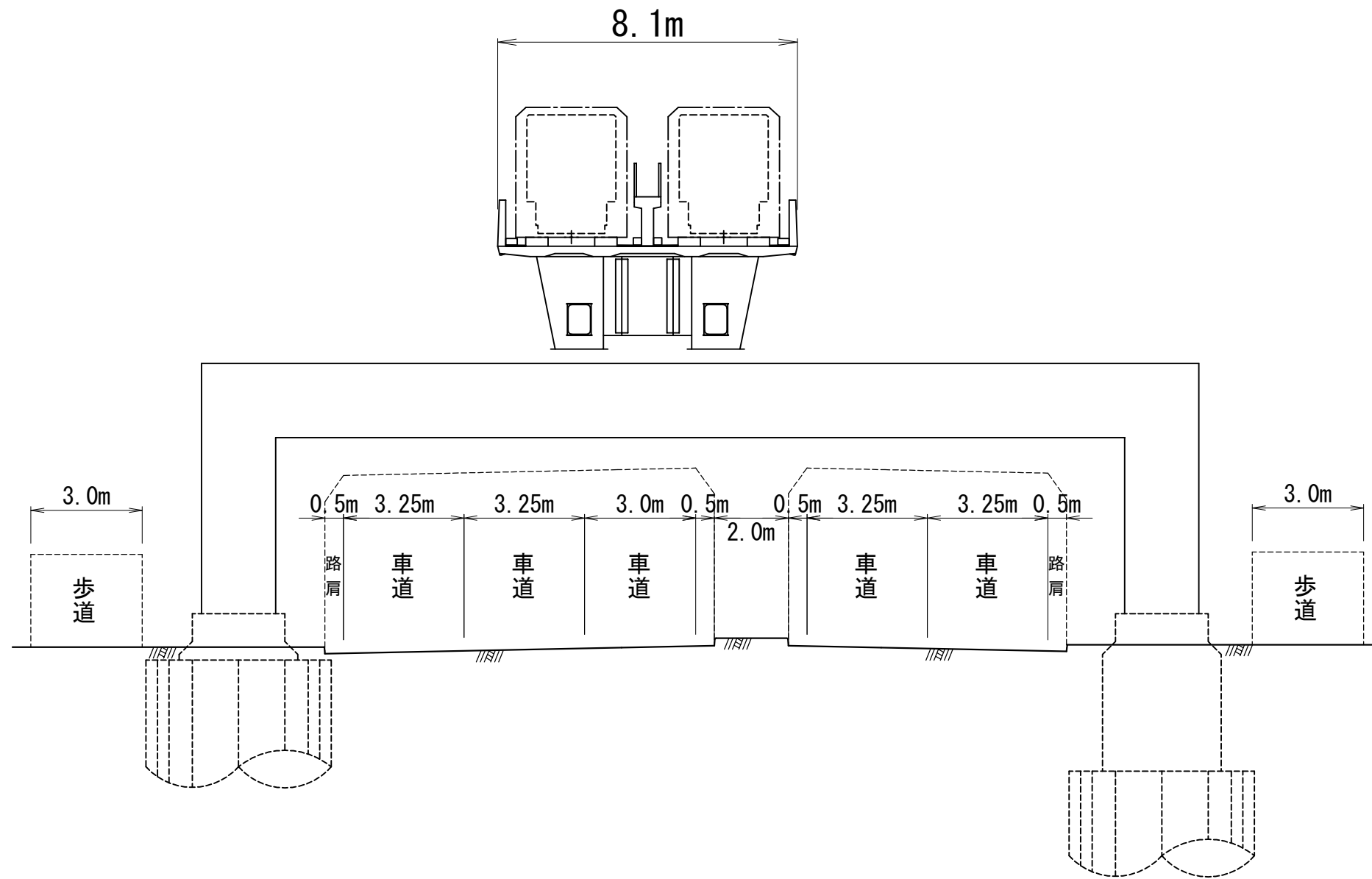
縮尺 1:1000



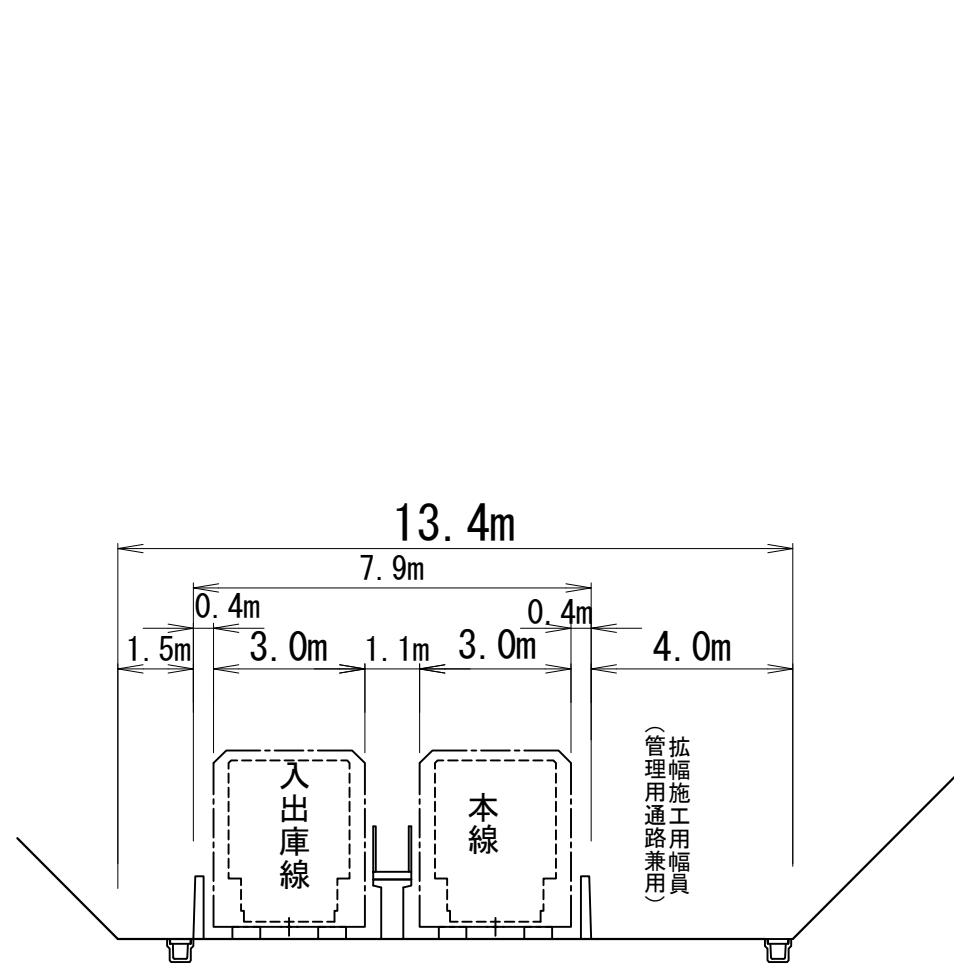


標準横断面  
 広島圏都市計画  
 (広島平和記念都市建設計画)  
 道路の変更  
 (広島市決定)  
 9・7・002号広島新交通西風新都線  
 S=1/150

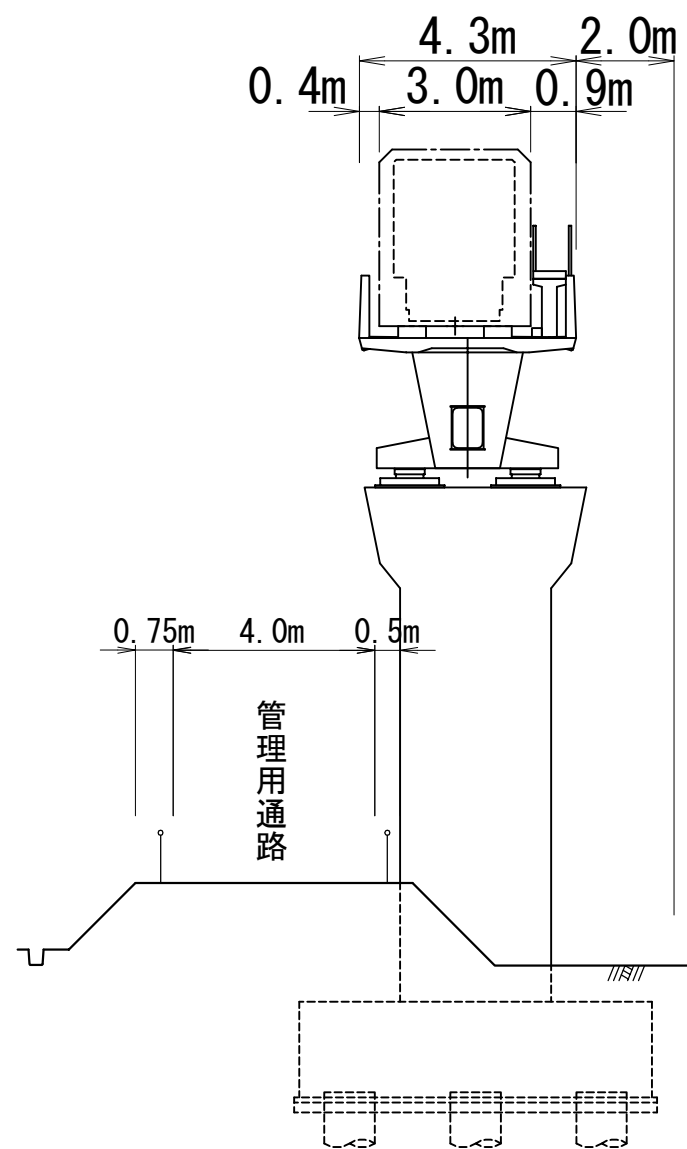
地表式  
 草津沼田線



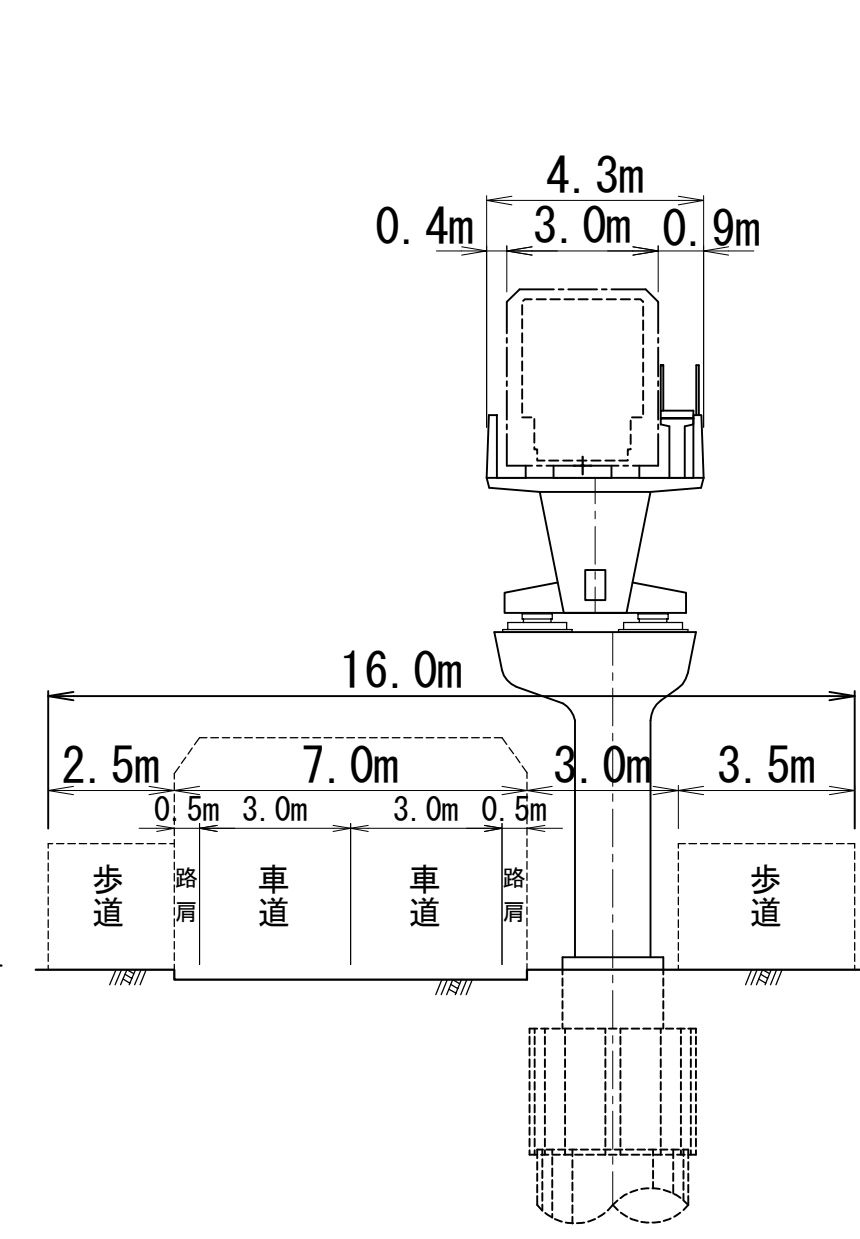
地表式  
 道路用地外  
 (車両基地分岐部直前)



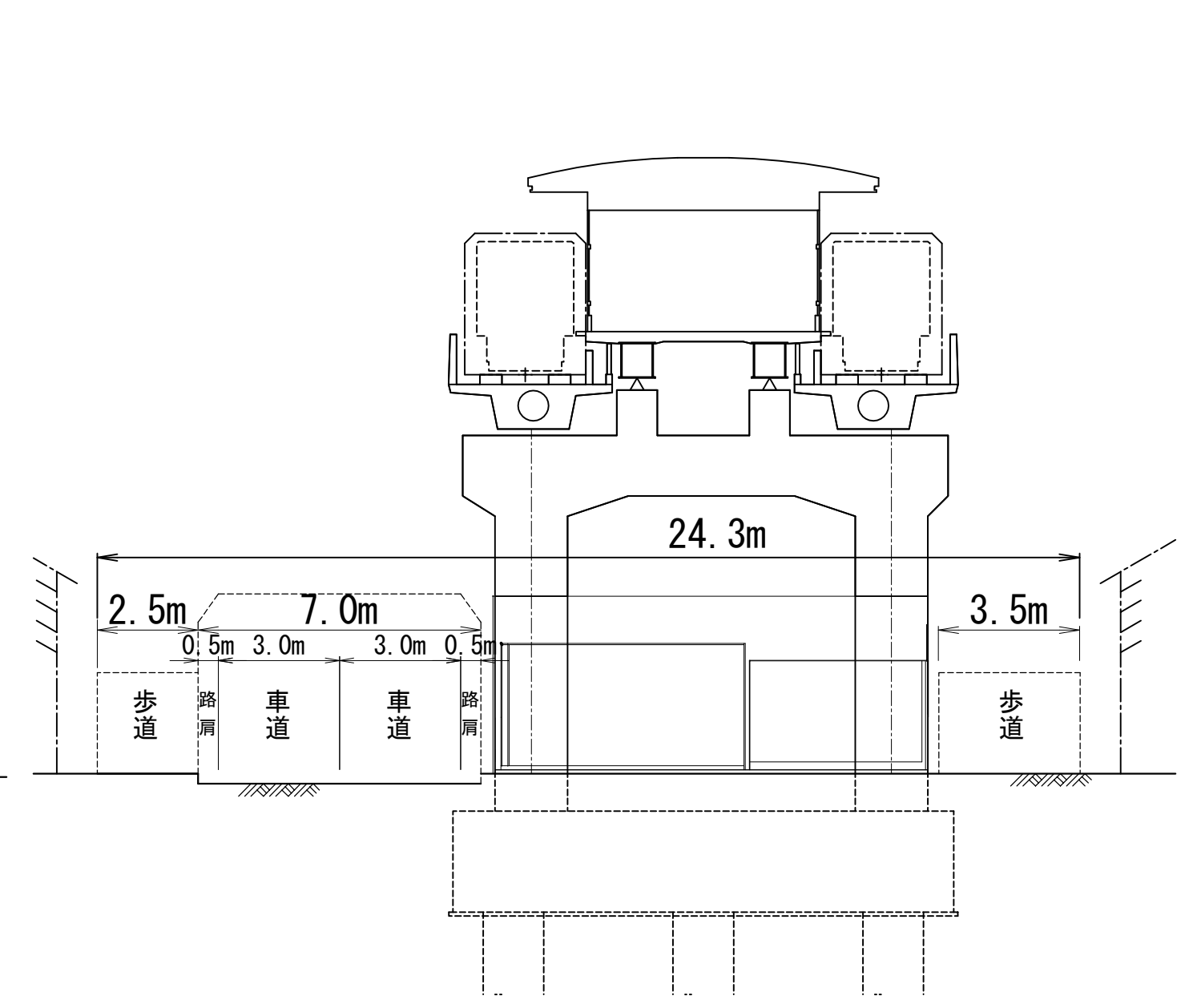
嵩上式  
 道路用地外



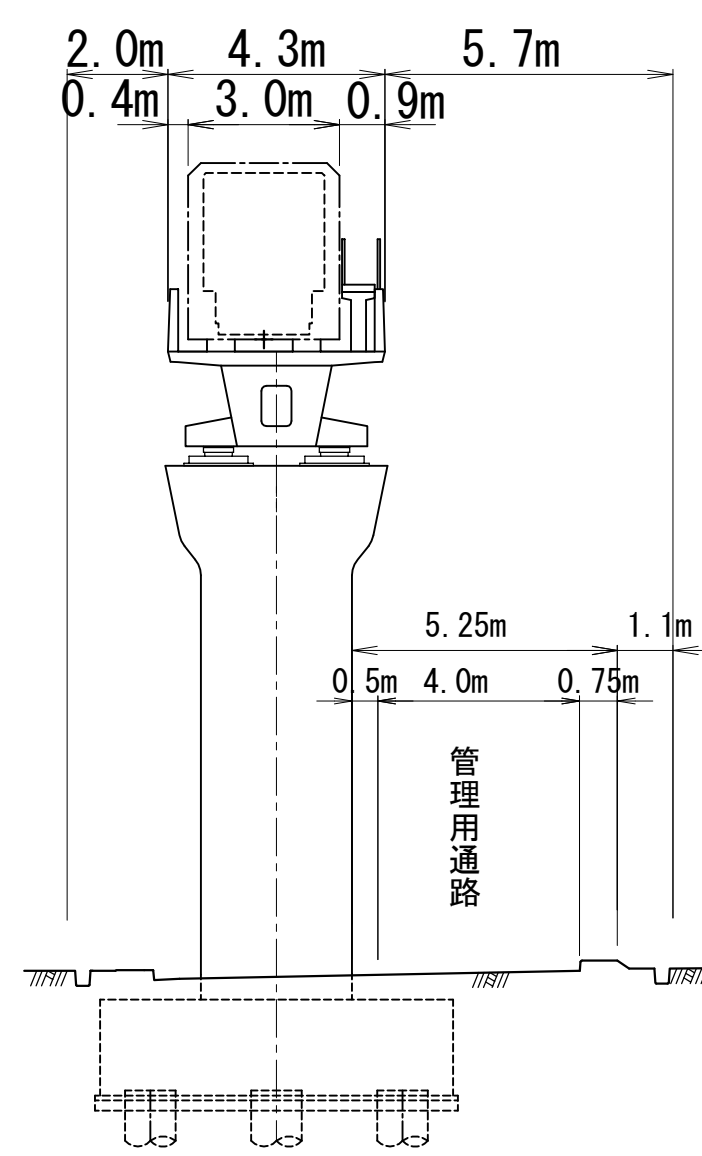
嵩上式  
 五月が丘地区内(一般部)



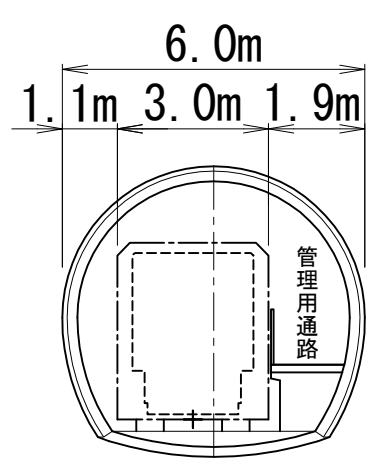
嵩上式  
 五月が丘地区内(駅部)



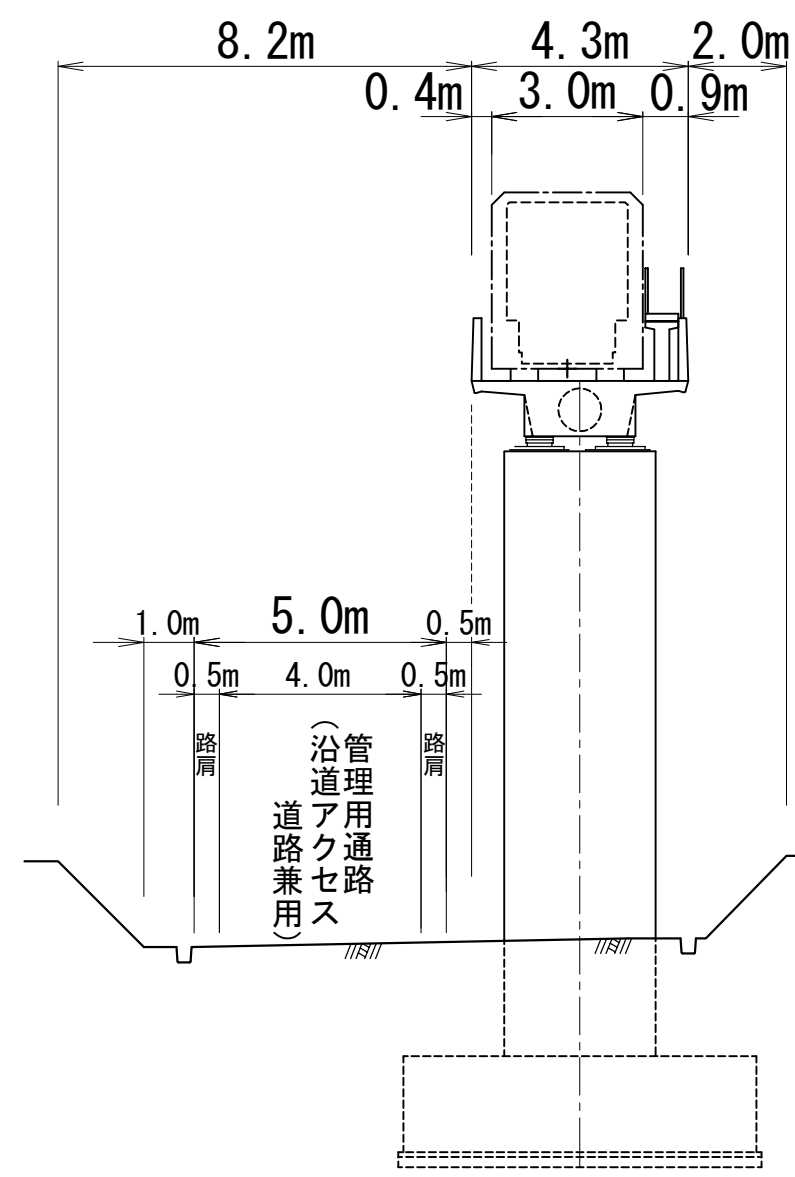
嵩上式  
 道路用地外



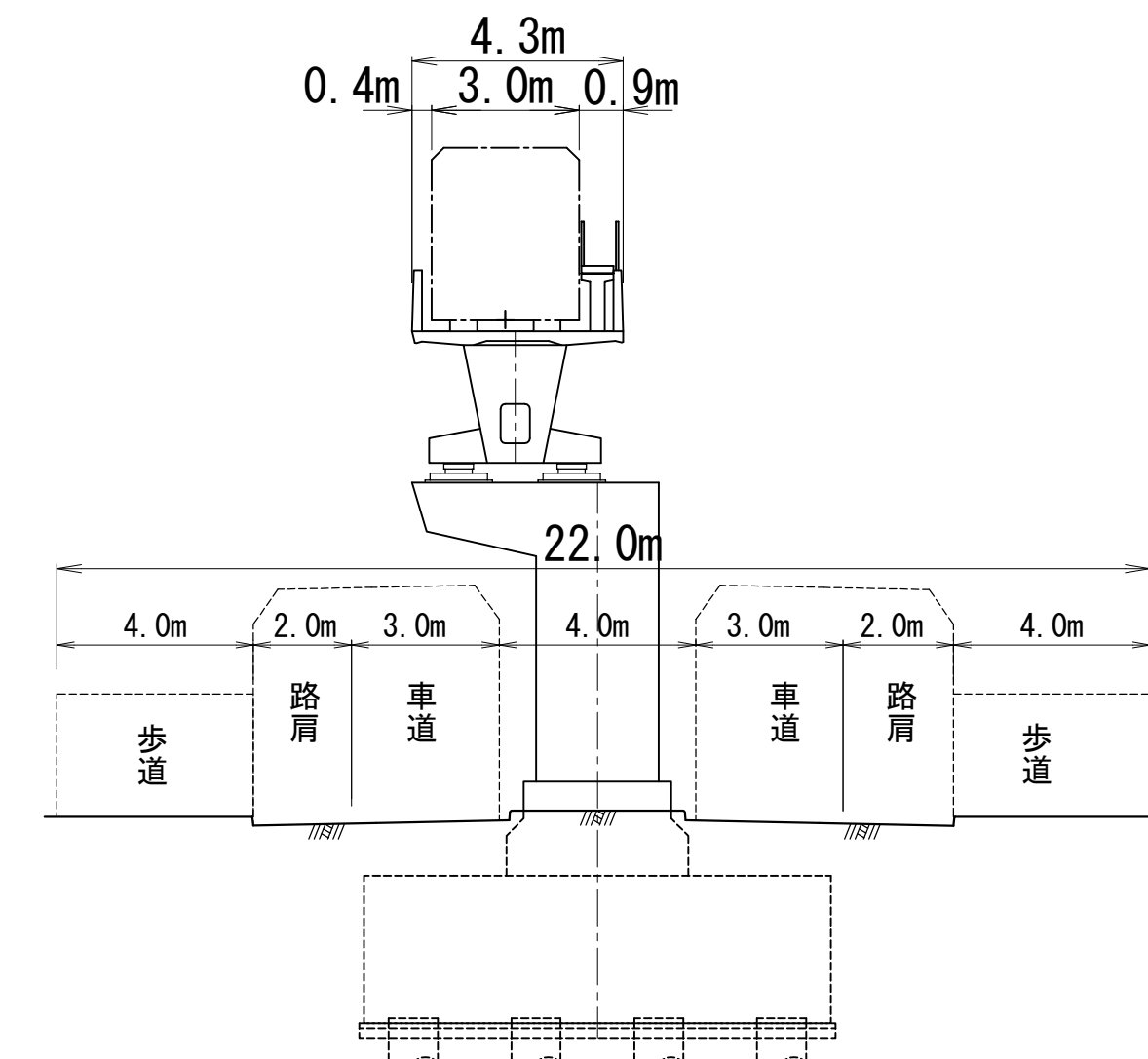
地下式  
 山岳トンネル部



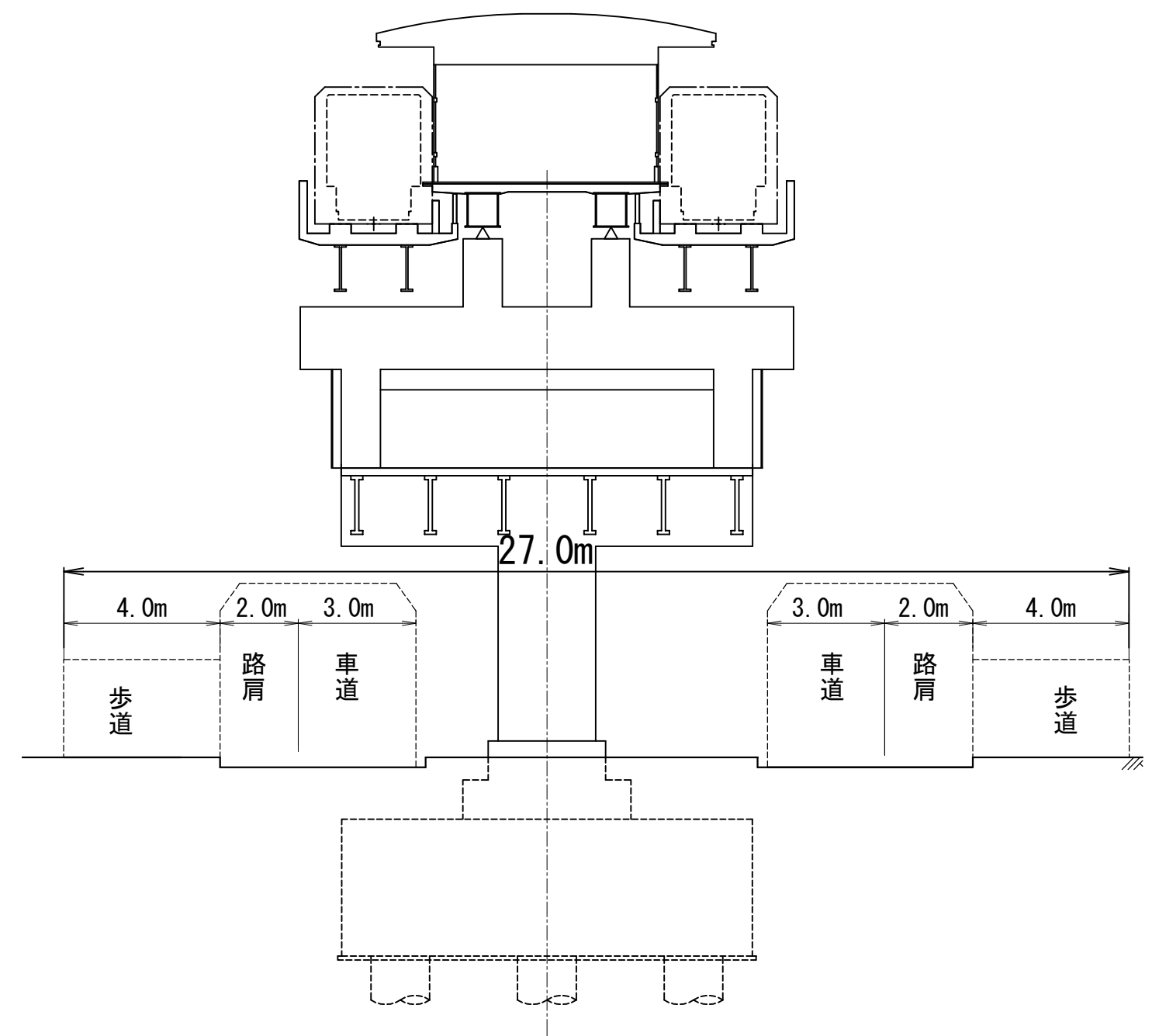
嵩上式  
 己斐中央線延伸部



嵩上式  
 己斐中央線(一般部)



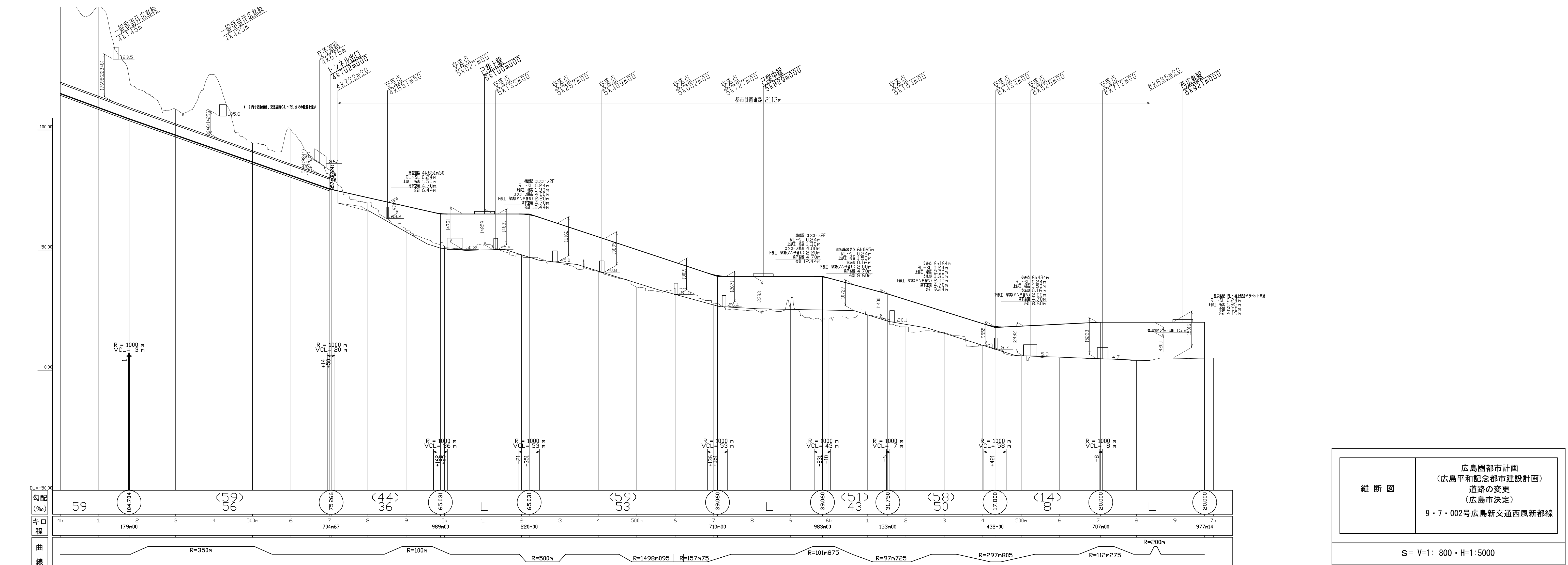
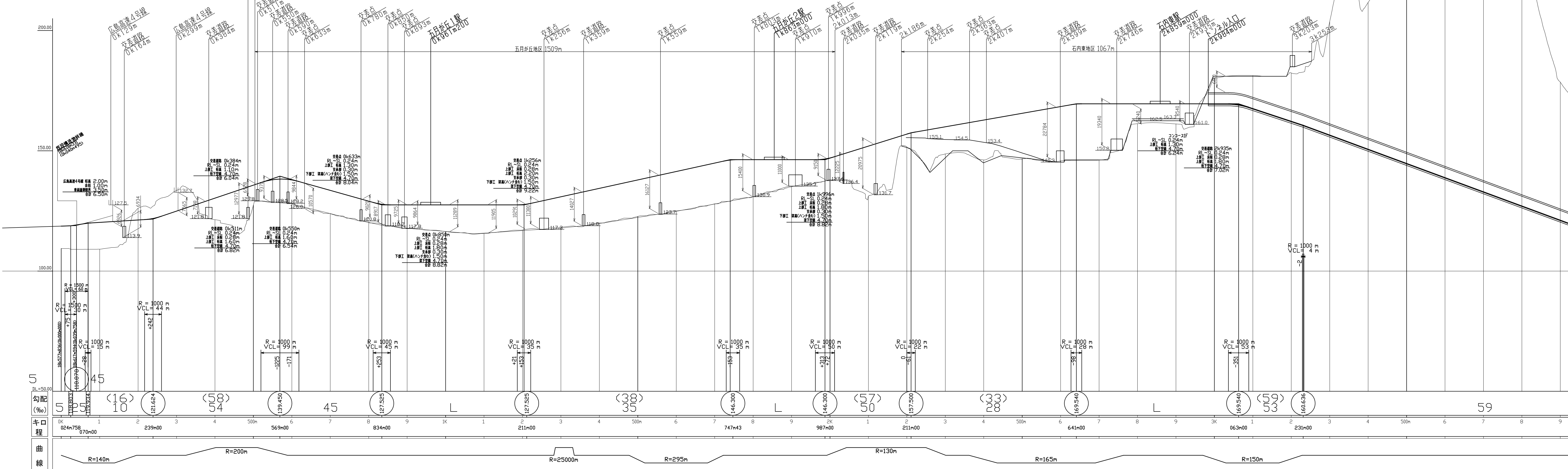
嵩上式  
 己斐中央線(駅部)





# 計画縦断図

V=1: 800  
H=1: 5000



縦断図	広島圏都市計画 (広島平和記念都市建設計画) 道路の変更 (広島市決定)
	9・7・002号広島新交通西風新都線
S = V=1: 800・H=1: 5000	