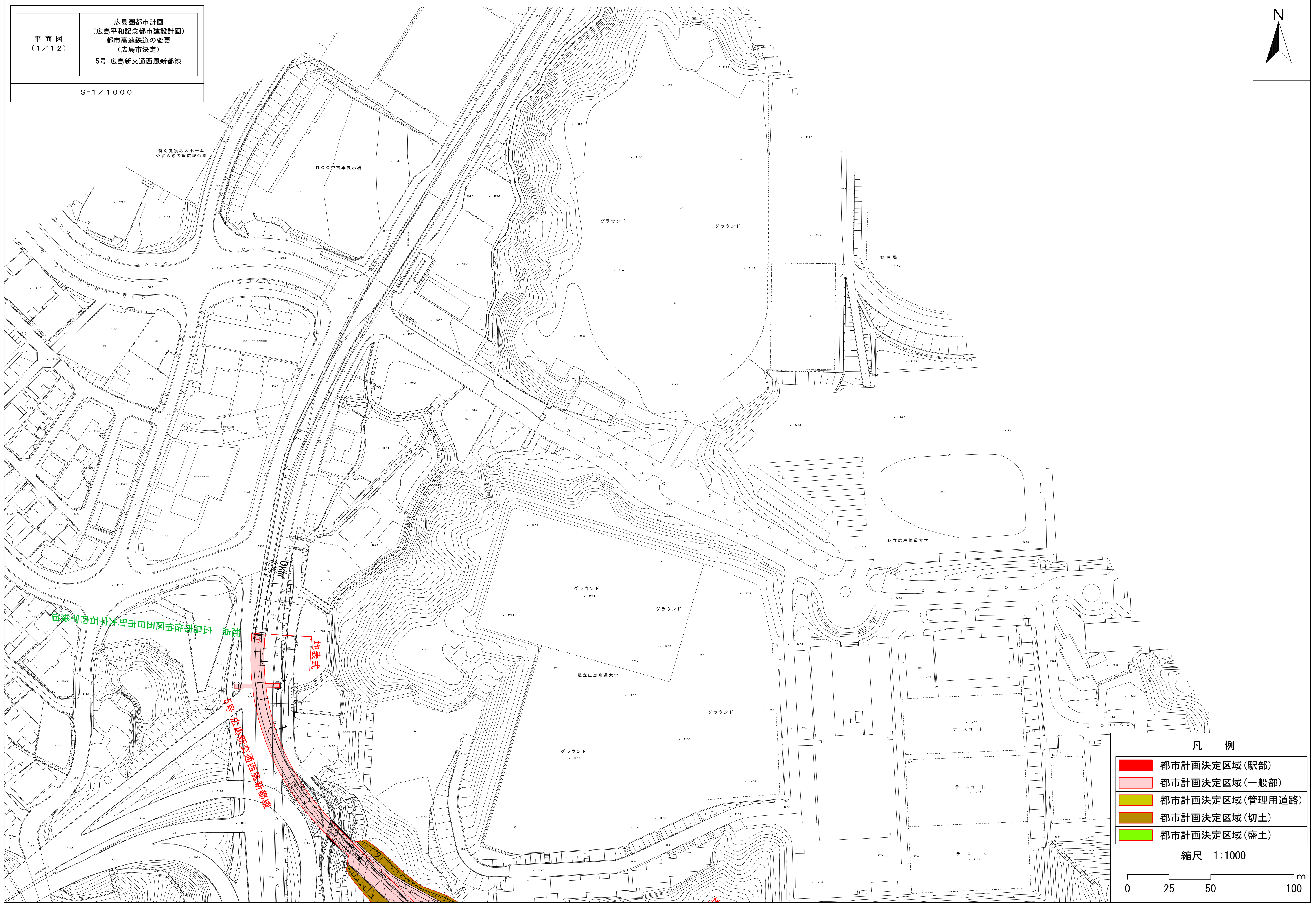
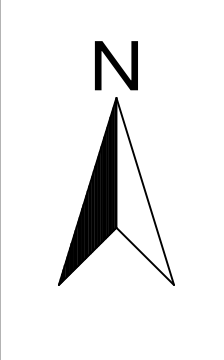


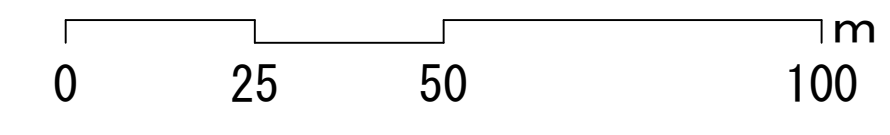
広島圏都市計画  
 (広島平和記念都市建設計画)  
 都市高速鉄道の変更  
 (広島市決定)  
 5号 広島新交通西風新都線  
 平面図  
 (1/12)  
 S=1/1000



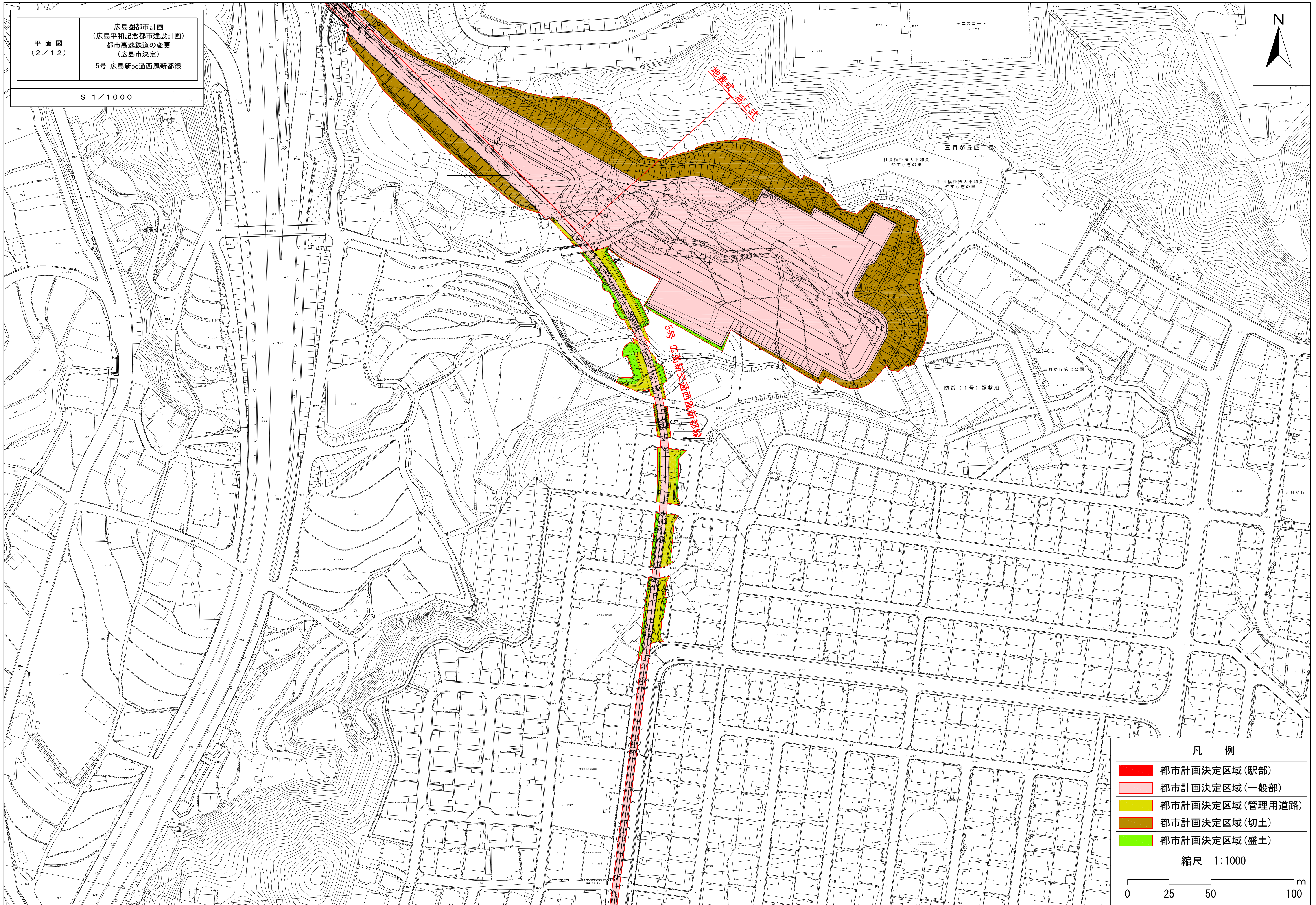
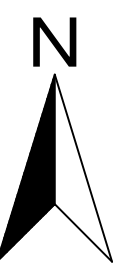
凡例

<span style="display:inline-block; width:15px; height:10px; background-color:red;"></span>	都市計画決定区域(駅部)
<span style="display:inline-block; width:15px; height:10px; background-color:lightcoral;"></span>	都市計画決定区域(一般部)
<span style="display:inline-block; width:15px; height:10px; background-color:orange;"></span>	都市計画決定区域(管理用道路)
<span style="display:inline-block; width:15px; height:10px; background-color:darkorange;"></span>	都市計画決定区域(切土)
<span style="display:inline-block; width:15px; height:10px; background-color:yellow;"></span>	都市計画決定区域(盛土)

縮尺 1:1000



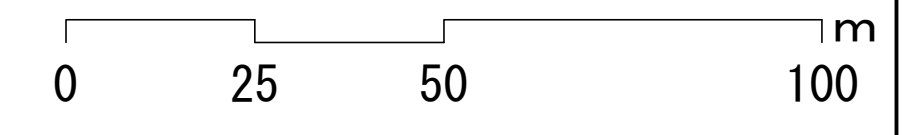




凡 例

- 都市計画決定区域(駅部)
- 都市計画決定区域(一般部)
- 都市計画決定区域(管理用道路)
- 都市計画決定区域(切土)
- 都市計画決定区域(盛土)

縮尺 1:1000





平面図  
(3/12)

広島圏都市計画  
(広島平和記念都市建設計画)  
都市高速鉄道の変更  
(広島市決定)  
5号 広島新交通西風新都線

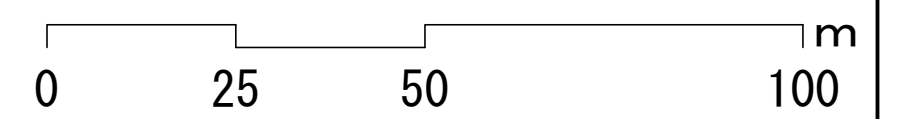
S=1/1000



凡例

- 都市計画決定区域(駅部)
- 都市計画決定区域(一般部)
- 都市計画決定区域(管理用道路)
- 都市計画決定区域(切土)
- 都市計画決定区域(盛土)

縮尺 1:1000





平面図  
(4/12)

広島圏都市計画  
(広島平和記念都市建設計画)  
都市高速鉄道の変更  
(広島市決定)  
5号 広島新交通西風新都線

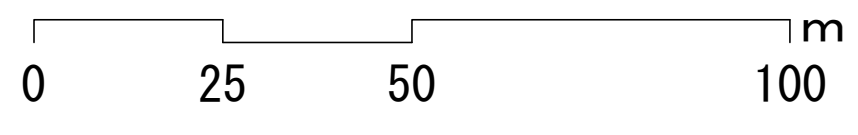
S=1/1000



凡例

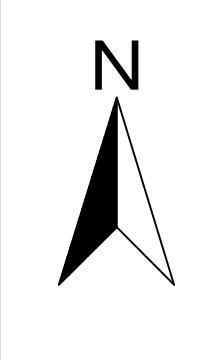
- 都市計画決定区域(駅部)
- 都市計画決定区域(一般部)
- 都市計画決定区域(管理用道路)
- 都市計画決定区域(切土)
- 都市計画決定区域(盛土)

縮尺 1:1000





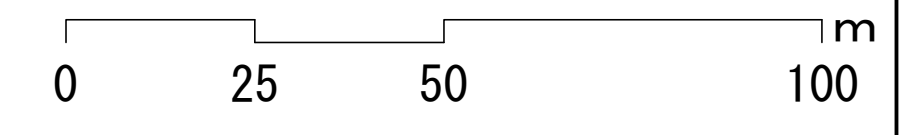
広島圏都市計画  
 (広島平和記念都市建設計画)  
 都市高速鉄道の変更  
 (広島市決定)  
 5号 広島新交通西風新都線  
 S=1/1000



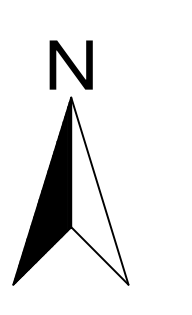
凡 例

	都市計画決定区域(駅部)
	都市計画決定区域(一般部)
	都市計画決定区域(管理用道路)
	都市計画決定区域(切土)
	都市計画決定区域(盛土)

縮尺 1:1000







広島圏都市計画  
 (広島平和記念都市建設計画)  
 都市高速鉄道の変更  
 (広島市決定)  
 5号 広島新交通西風新都線

S=1/1000



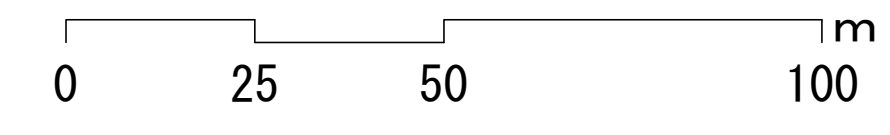
5号 広島新交通西風新都線

石内東駅  
2k859m000

地上式  
 地表式  
 地下式

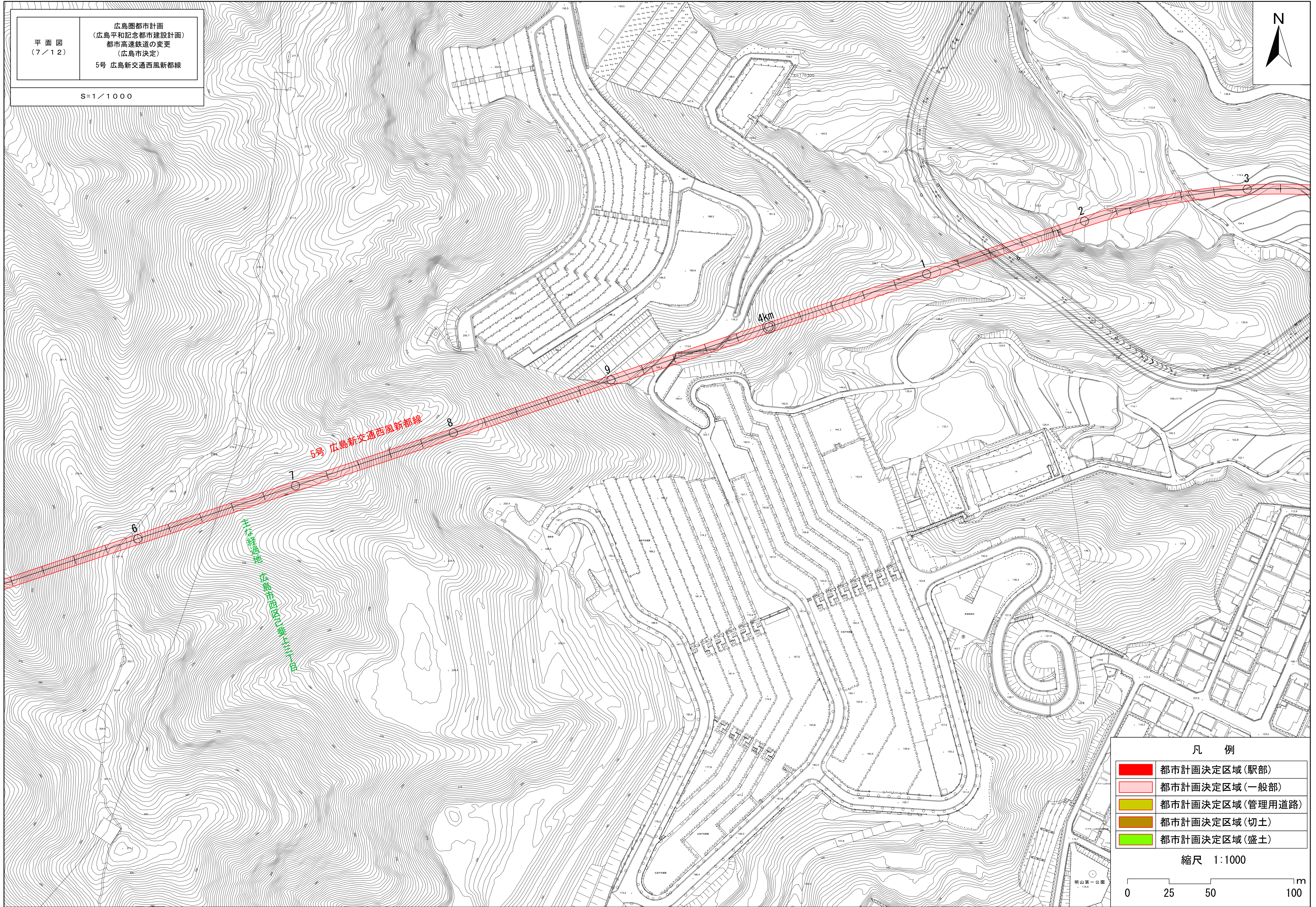
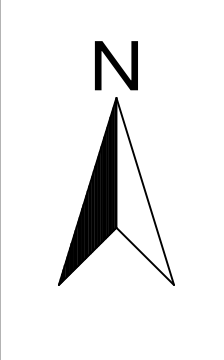
- 凡例
- 都市計画決定区域(駅部)
  - 都市計画決定区域(一般部)
  - 都市計画決定区域(管理用道路)
  - 都市計画決定区域(切土)
  - 都市計画決定区域(盛土)

縮尺 1:1000





広島圏都市計画  
 (広島平和記念都市建設計画)  
 都市高速鉄道の変更  
 (広島市決定)  
 5号 広島新交通西風新都線  
 S=1/1000



凡 例

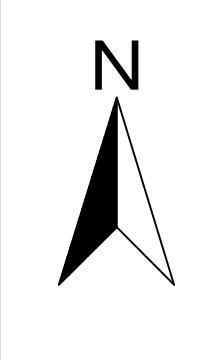
<span style="display:inline-block; width:15px; height:10px; background-color:red;"></span>	都市計画決定区域(駅部)
<span style="display:inline-block; width:15px; height:10px; background-color:lightcoral;"></span>	都市計画決定区域(一般部)
<span style="display:inline-block; width:15px; height:10px; background-color:yellow;"></span>	都市計画決定区域(管理用道路)
<span style="display:inline-block; width:15px; height:10px; background-color:tan;"></span>	都市計画決定区域(切土)
<span style="display:inline-block; width:15px; height:10px; background-color:limegreen;"></span>	都市計画決定区域(盛土)

縮尺 1:1000

0 25 50 100 m



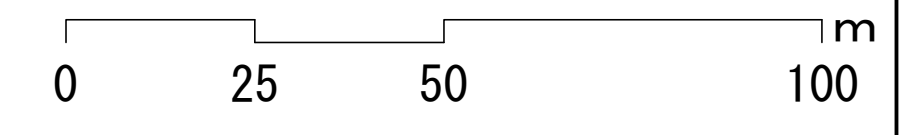
広島圏都市計画  
 (広島平和記念都市建設計画)  
 都市高速鉄道の変更  
 (広島市決定)  
 5号 広島新交通西風新都線  
 S=1/1000



凡 例

<span style="display:inline-block; width:15px; height:10px; background-color:red;"></span>	都市計画決定区域(駅部)
<span style="display:inline-block; width:15px; height:10px; background-color:lightcoral;"></span>	都市計画決定区域(一般部)
<span style="display:inline-block; width:15px; height:10px; background-color:yellow;"></span>	都市計画決定区域(管理用道路)
<span style="display:inline-block; width:15px; height:10px; background-color:orange;"></span>	都市計画決定区域(切土)
<span style="display:inline-block; width:15px; height:10px; background-color:limegreen;"></span>	都市計画決定区域(盛土)

縮尺 1:1000



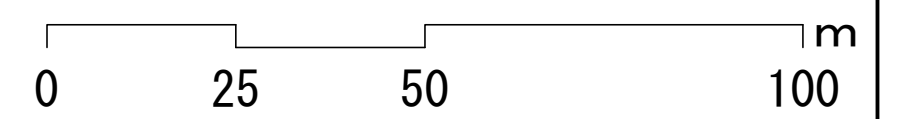




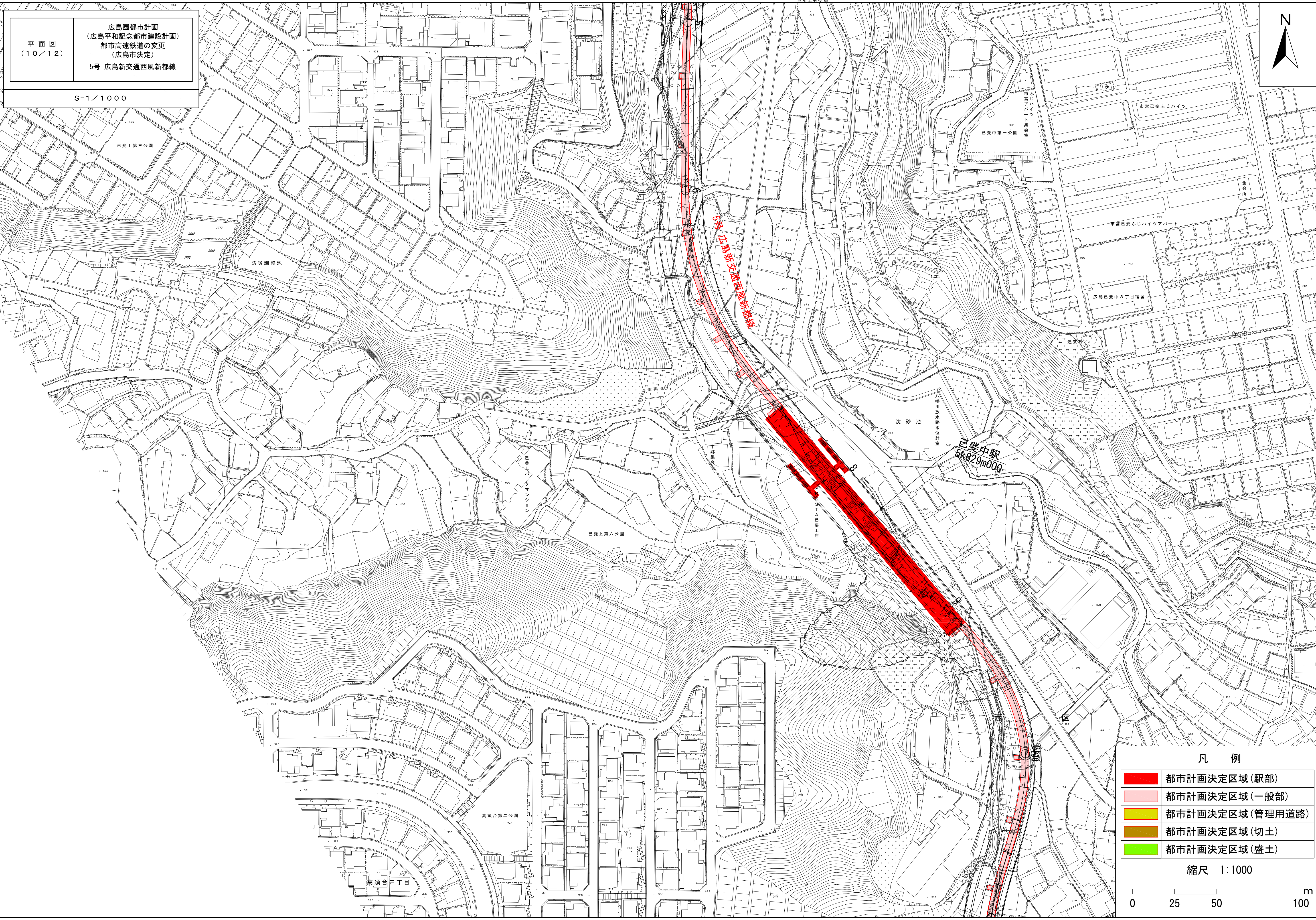
凡例

- 都市計画決定区域(駅部)
- 都市計画決定区域(一般部)
- 都市計画決定区域(管理用道路)
- 都市計画決定区域(切土)
- 都市計画決定区域(盛土)

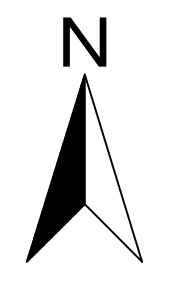
縮尺 1:1000





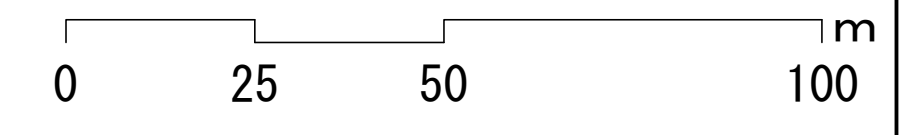


広島圏都市計画  
 (広島平和記念都市建設計画)  
 都市高速鉄道の変更  
 (広島市決定)  
 5号 広島新交通西風新都線  
 S=1/1000



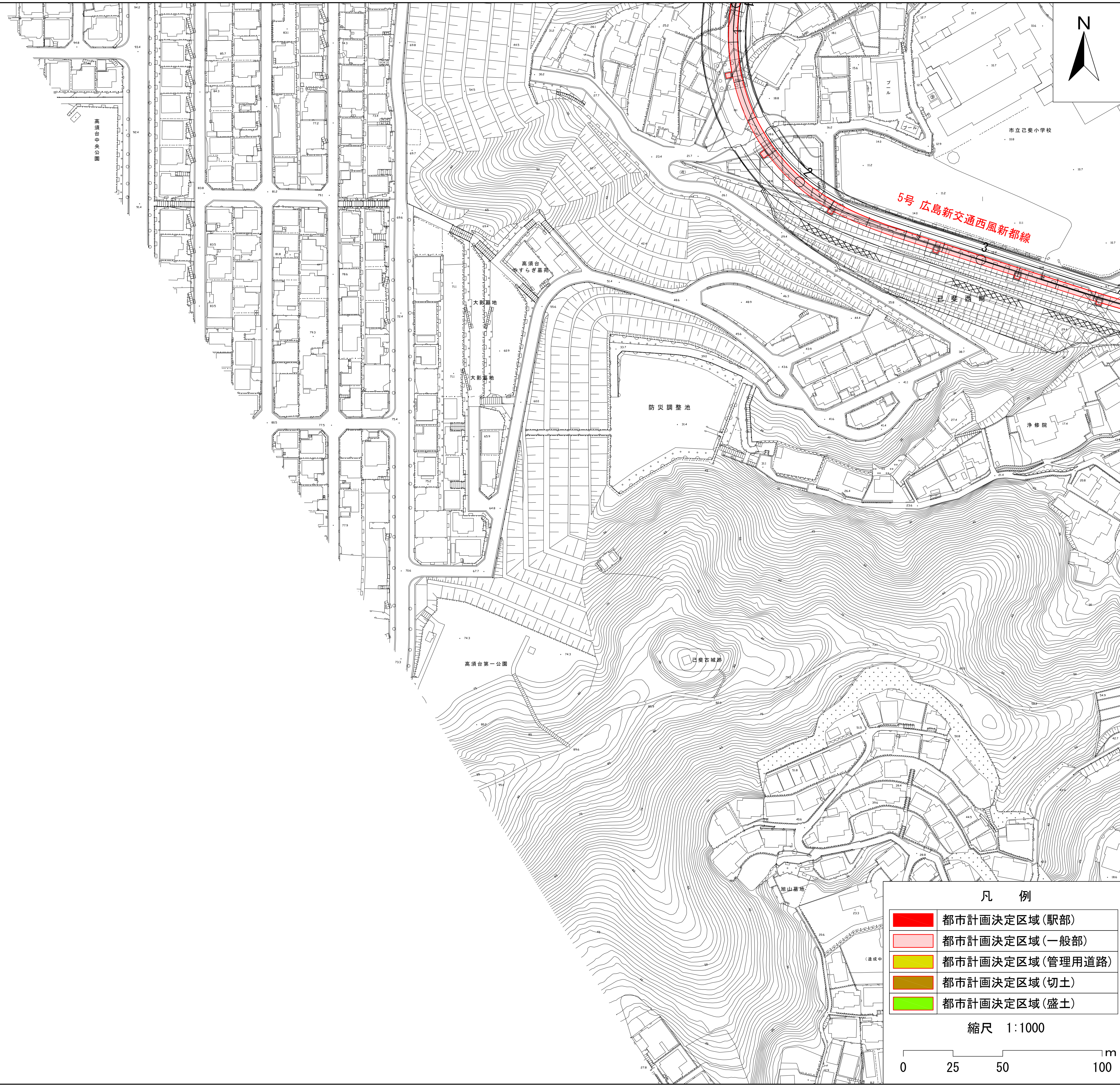
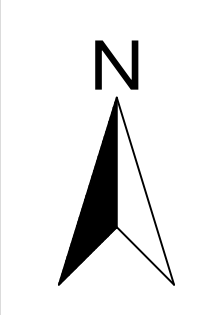
- 凡 例
- 都市計画決定区域(駅部)
  - 都市計画決定区域(一般部)
  - 都市計画決定区域(管理用道路)
  - 都市計画決定区域(切土)
  - 都市計画決定区域(盛土)

縮尺 1:1000





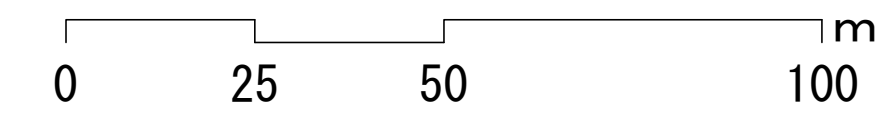
広島圏都市計画  
 (広島平和記念都市建設計画)  
 都市高速鉄道の変更  
 (広島市決定)  
 5号 広島新交通西風新都線  
 平面図  
 (11/12)  
 S=1/1000



凡 例

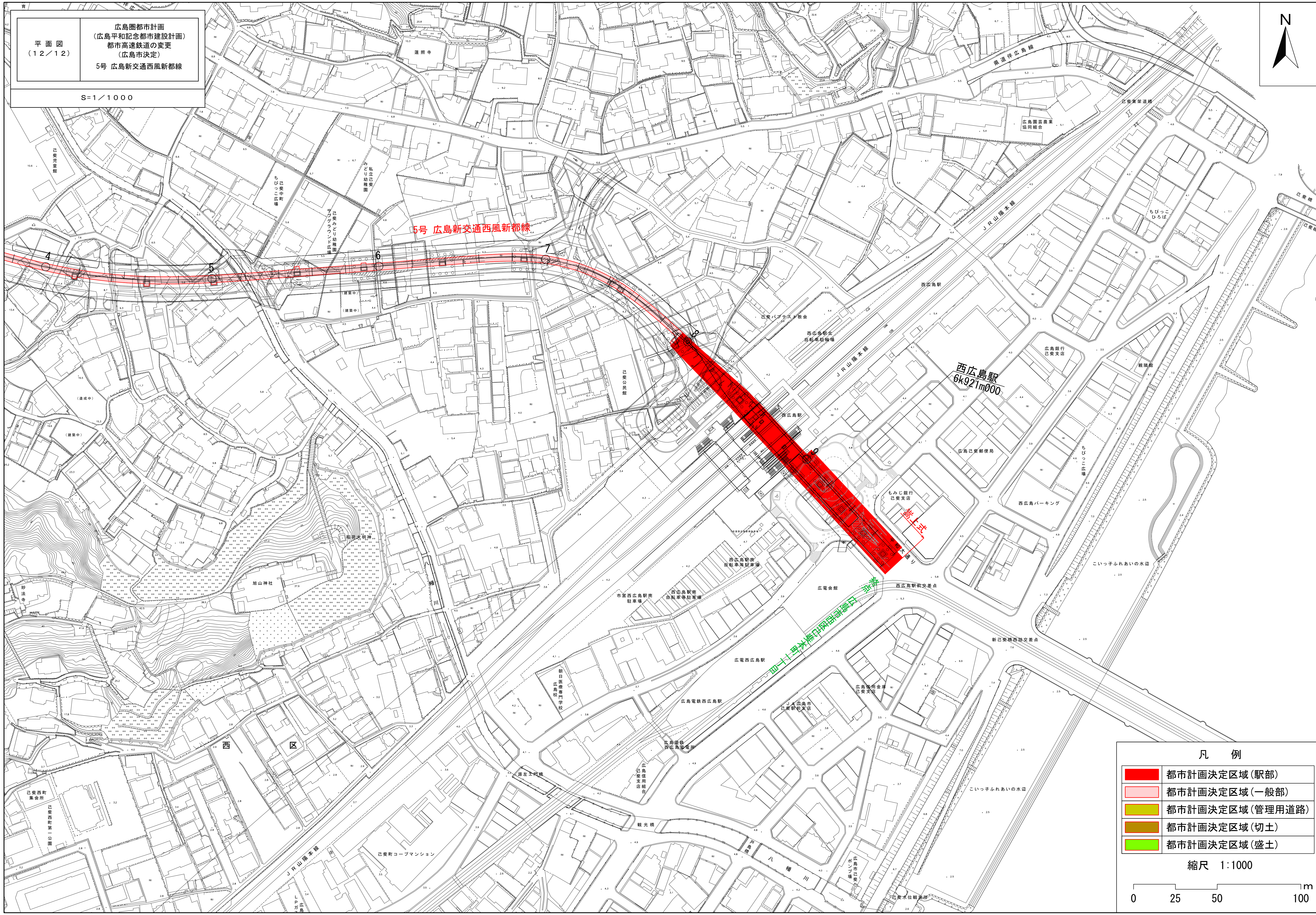
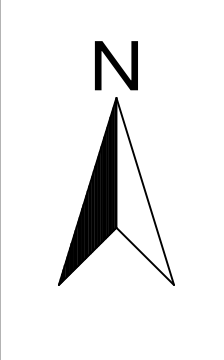
	都市計画決定区域(駅部)
	都市計画決定区域(一般部)
	都市計画決定区域(管理用道路)
	都市計画決定区域(切土)
	都市計画決定区域(盛土)

縮尺 1:1000





広島圏都市計画  
 (広島平和記念都市建設計画)  
 都市高速鉄道の変更  
 (広島市決定)  
 5号 広島新交通西風新都線  
 S=1/1000

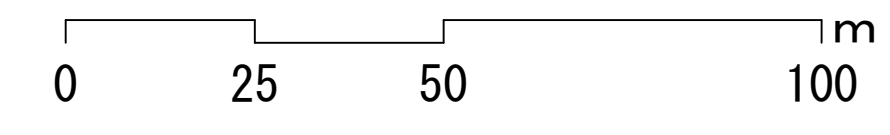


5号 広島新交通西風新都線

西広島駅  
6k921m000

- 凡 例
- 都市計画決定区域(駅部)
  - 都市計画決定区域(一般部)
  - 都市計画決定区域(管理用道路)
  - 都市計画決定区域(切土)
  - 都市計画決定区域(盛土)

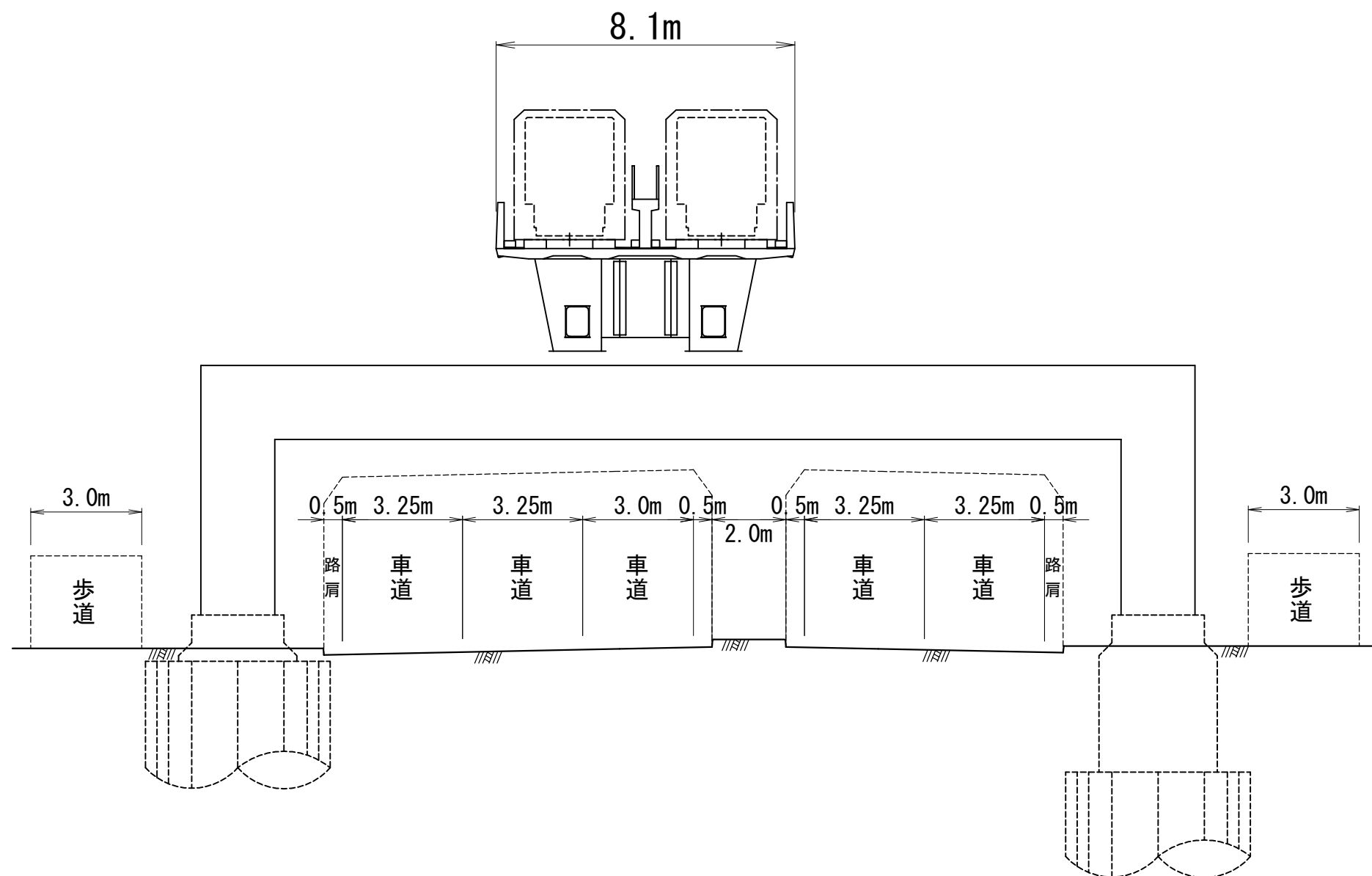
縮尺 1:1000



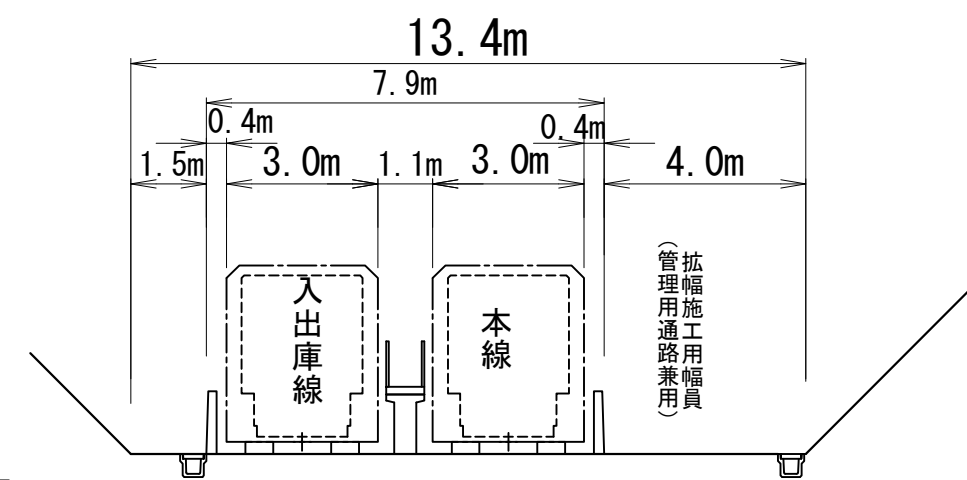


標準横断面  
 広島圏都市計画  
 (広島平和記念都市建設計画)  
 都市高速鉄道の変更  
 (広島市決定)  
 5号 広島新交通西風新都線  
 S=1/150

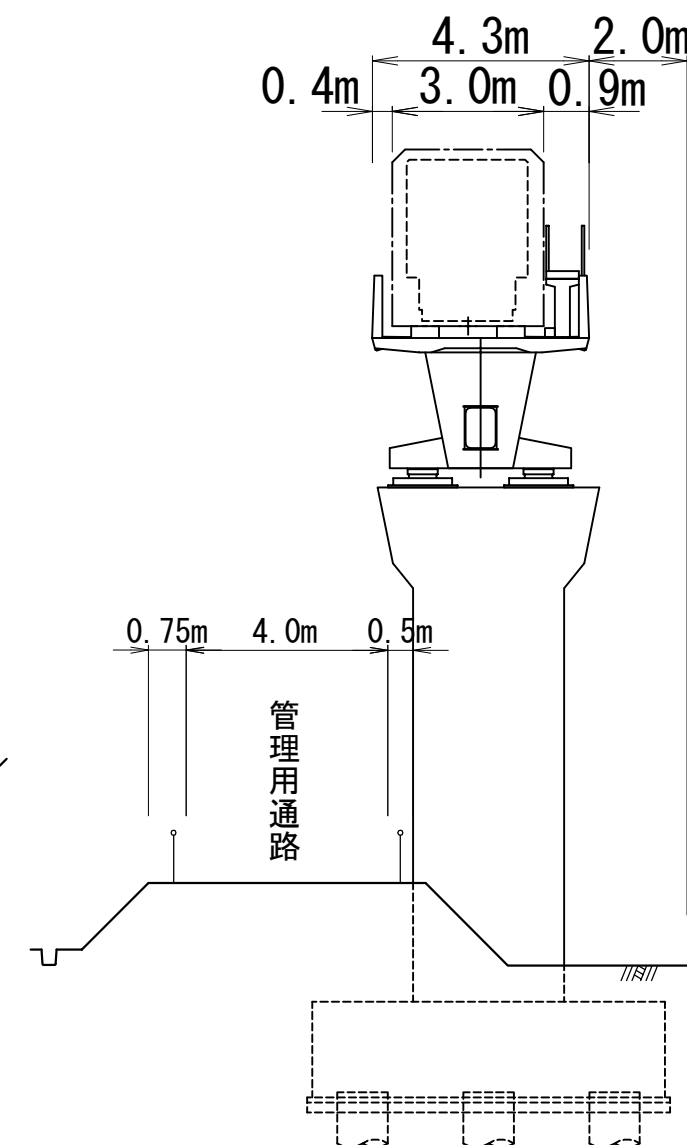
地表式  
 草津沼田線



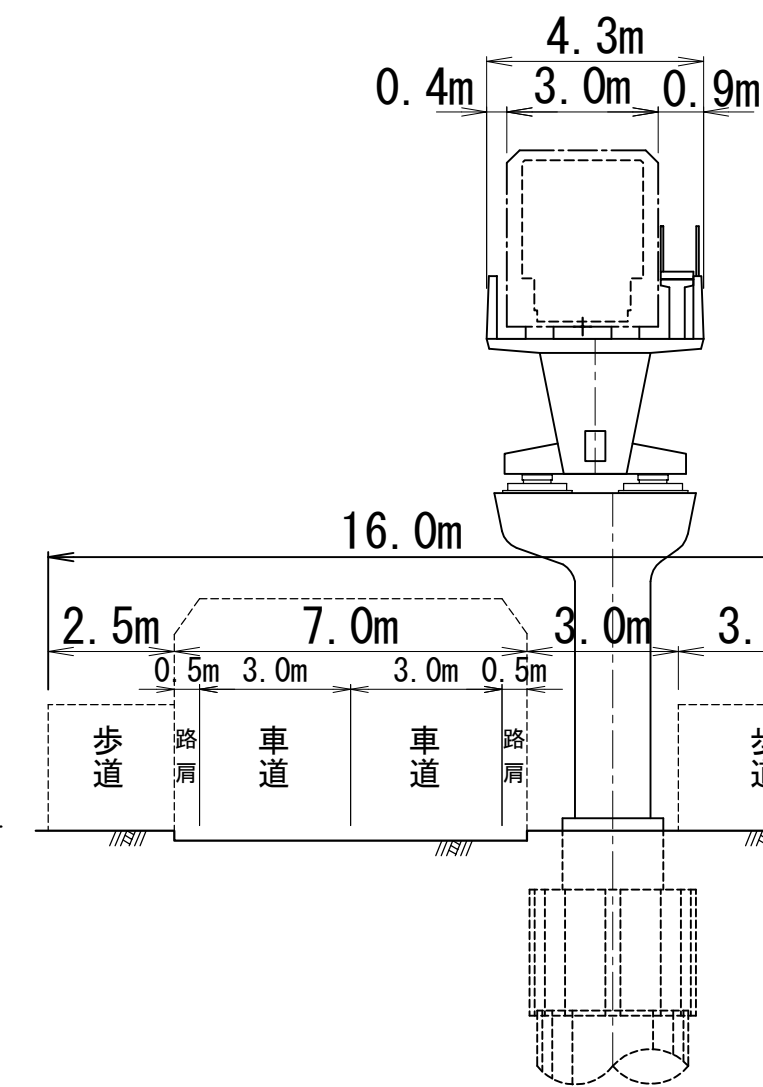
地表式  
 道路用地外  
 (車両基地分岐部直前)



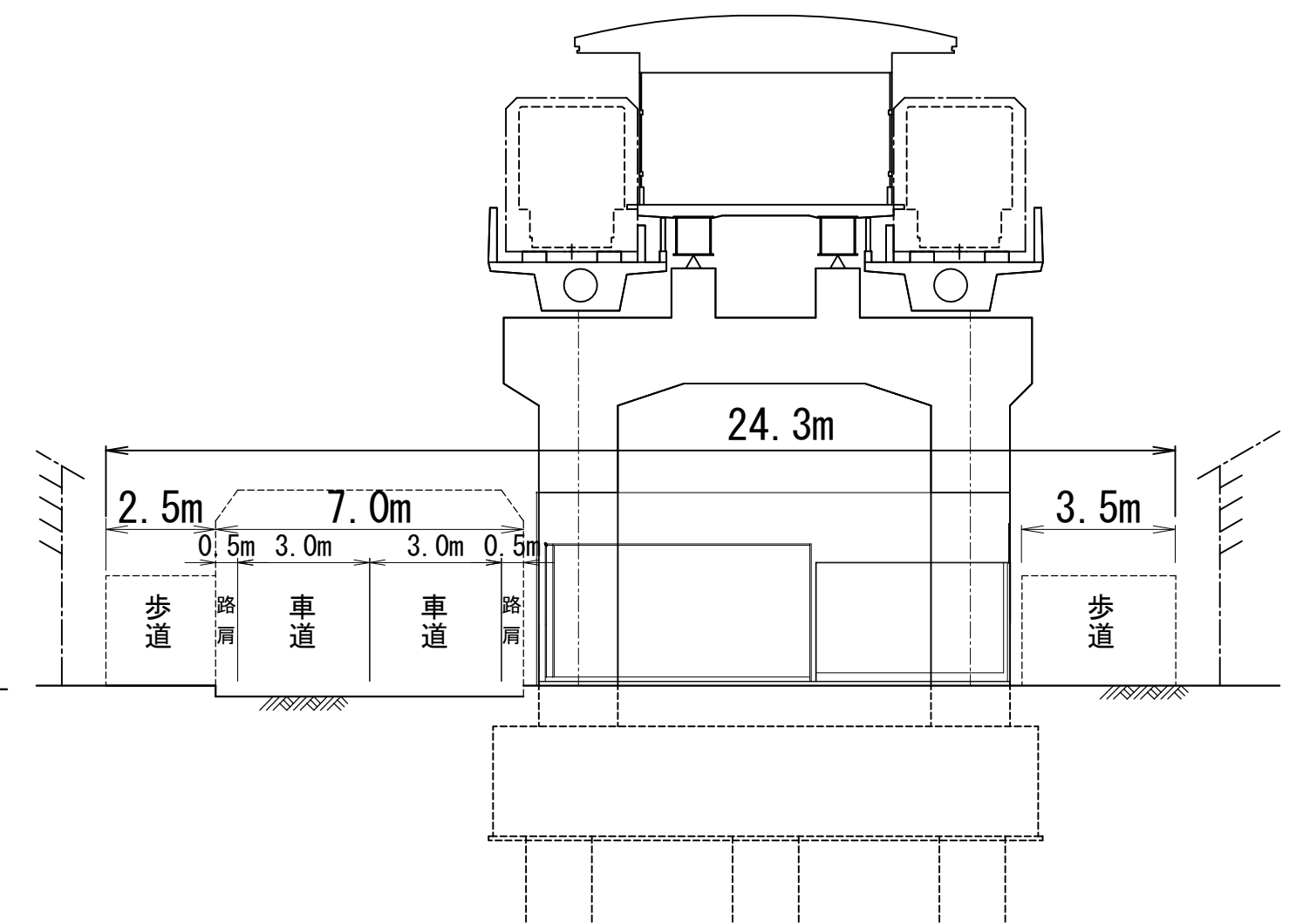
嵩上式  
 道路用地外



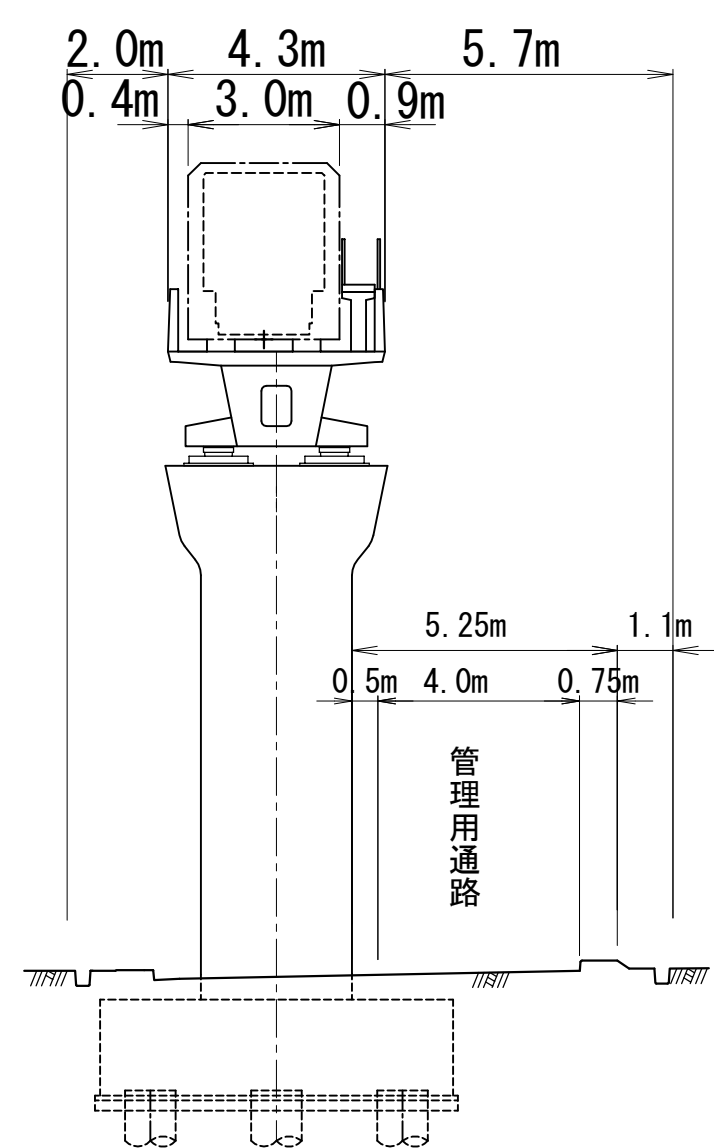
嵩上式  
 五月が丘地区内(一般部)



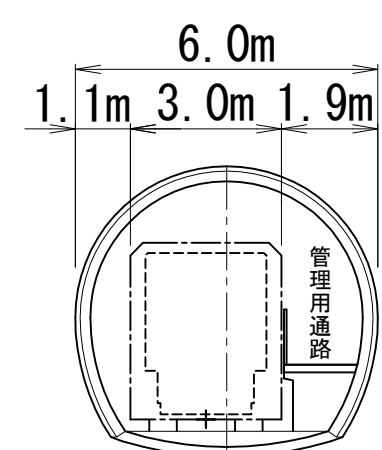
嵩上式  
 五月が丘地区内(駅部)



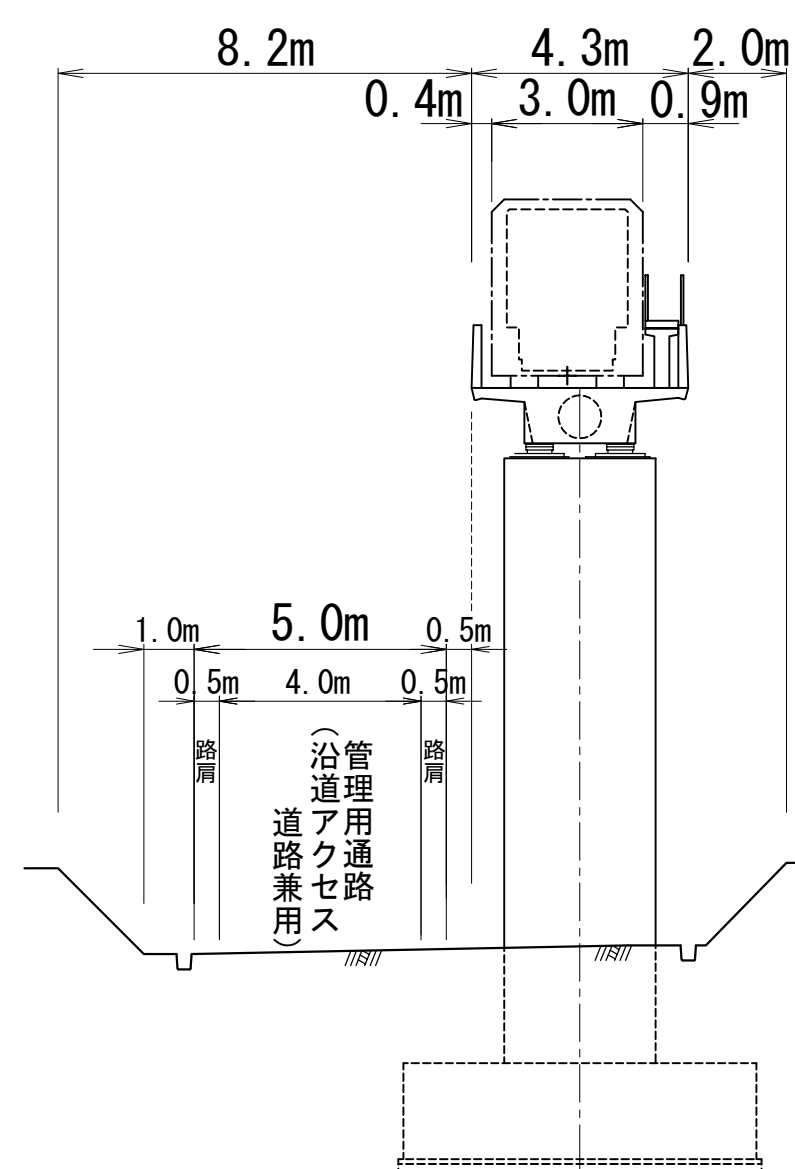
嵩上式  
 道路用地外



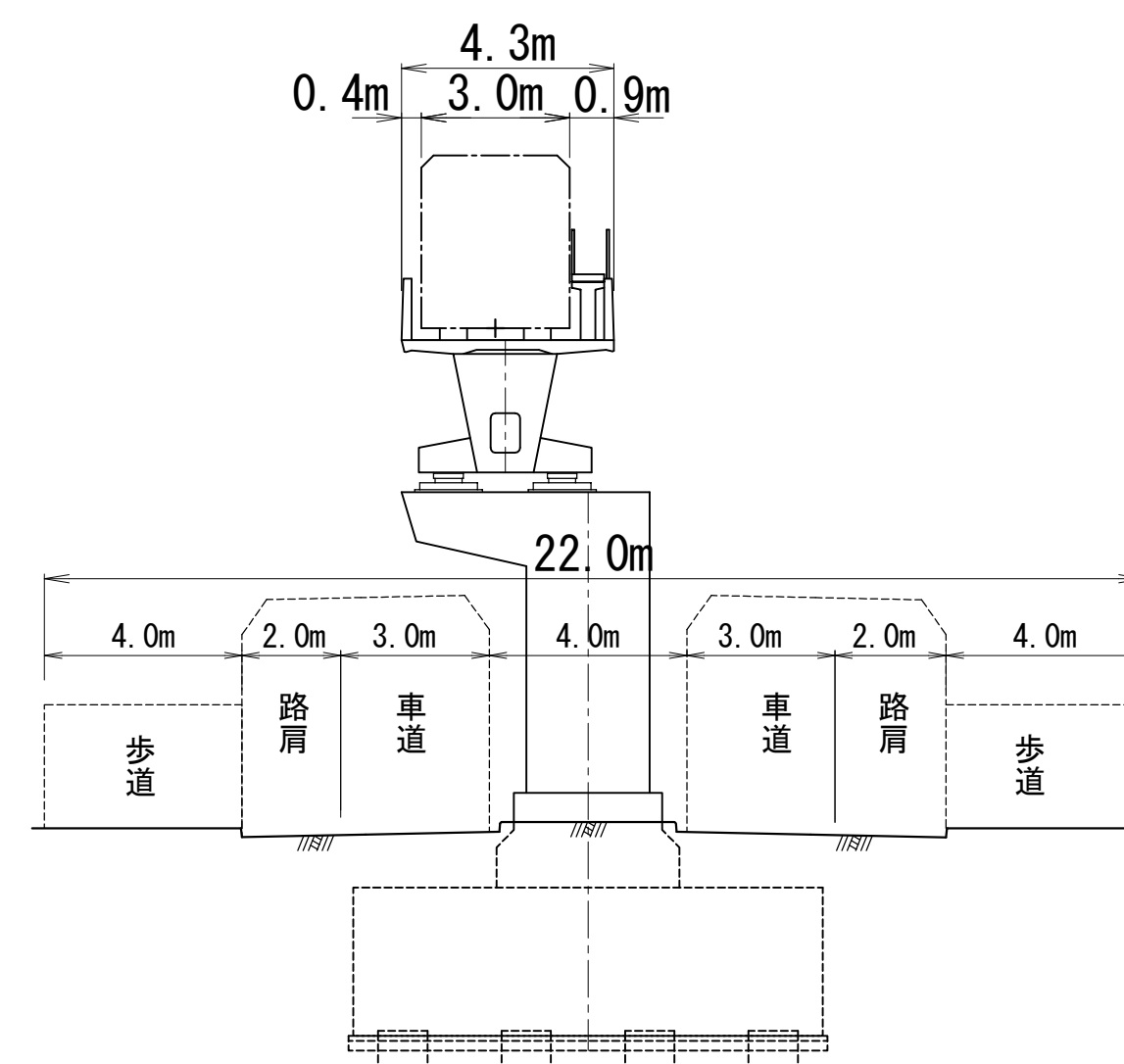
地下式  
 山岳トンネル部



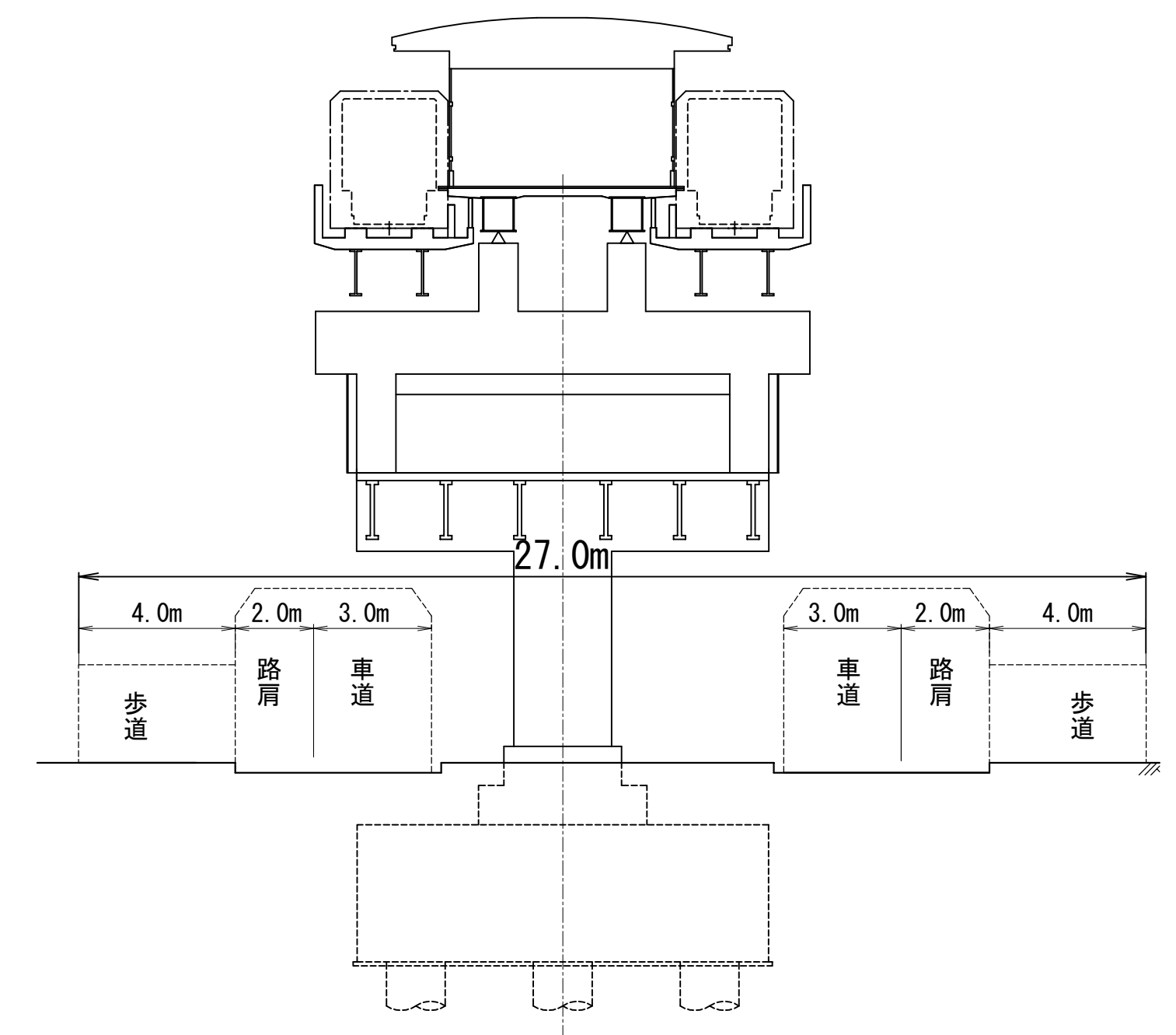
嵩上式  
 己斐中央線延伸部



嵩上式  
 己斐中央線(一般部)



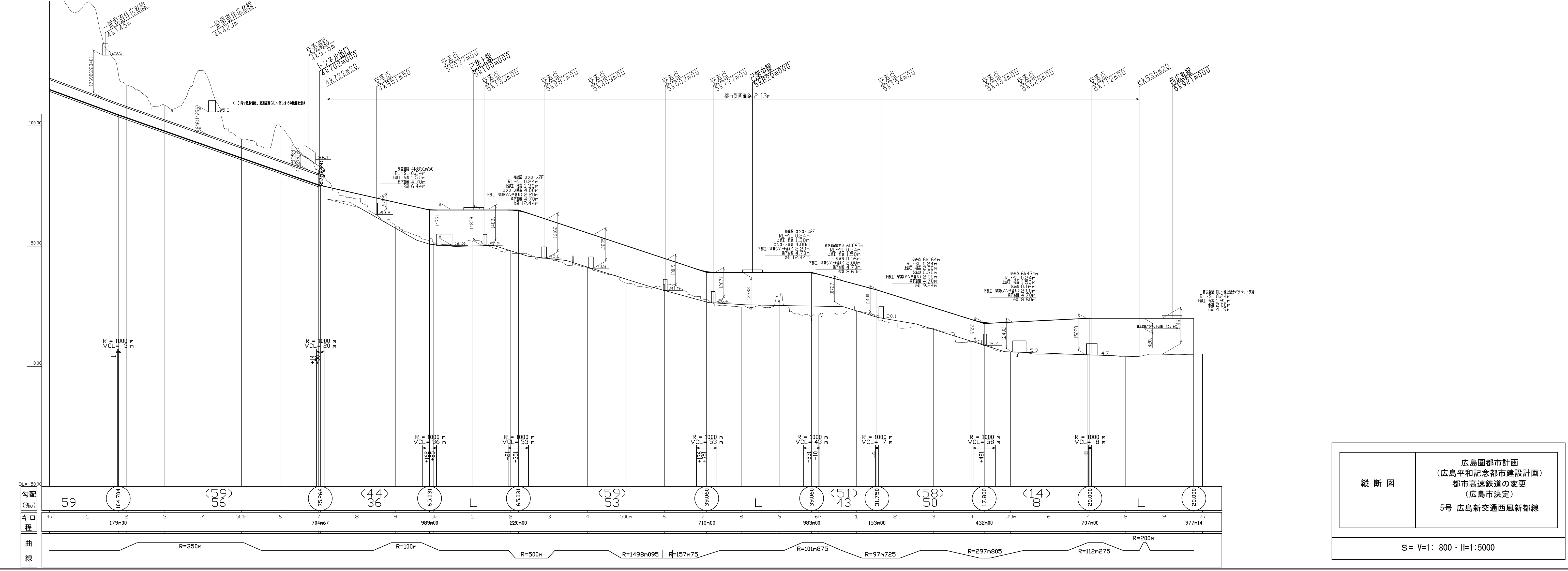
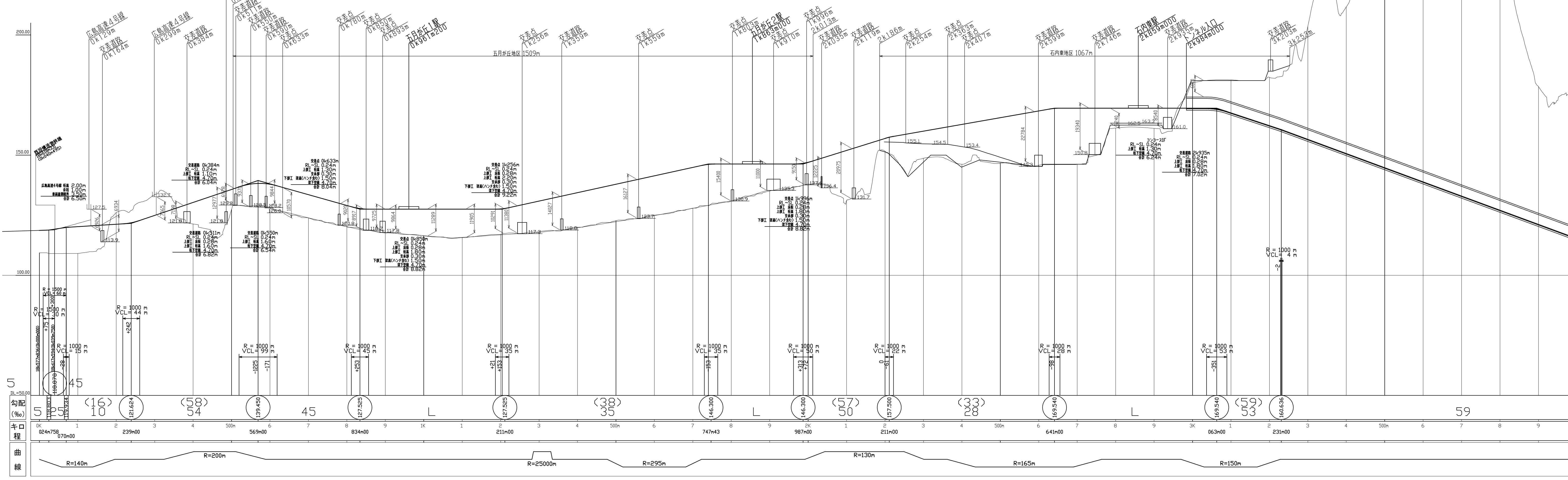
嵩上式  
 己斐中央線(駅部)





# 計画縦断図

V=1: 800  
H=1: 5000



縦断図	広島圏都市計画 (広島平和記念都市建設計画) 都市高速鉄道の変更 (広島市決定) 5号 広島新交通西風新都線
	S = V=1: 800 · H=1: 5000