

土木工事標準積算基準書の運用

令和7年8月
広島市

目 次

第 I 編 総則

第 1 章 総則

- 1) 適用範囲等 - 2 -
- 2) 設計書の作成 - 2 -

第 2 章 工事費の積算

- 1) 直接工事費 - 3 -
 - 1. 材料費
 - 2. 労務費
 - 3. 直接経費
 - 4. 諸雑費及び端数処理
- 2) 間接工事費 - 4 -
 - 2. 共通仮設費

第 3 章 一般管理費等及び消費税相当額

- 1) 一般管理費等 - 6 -
 - 4. 一般管理费率

第 II 編 共通工

第 5 章 仮設工

- 1) 仮設工 - 7 -
 - 6. 土工用防護柵

その他

- 1) 設計計上単価（材料単価）について - 11 -
- 2) 建設発生土及び建設廃棄物関係 - 19 -
- 3) 土木工事数量算出要領の床掘工（土留掘削の場合）の運用 - 22 -
- 4) 生コンクリートの夜間割増について - 23 -
- 5) 仮設工に使用する物価資料等に掲載がない H 形鋼等の賃料について - 23 -
- 6) 舗装版破碎工の騒音振動対策について - 23 -
- 7) 殻運搬について - 23 -
- 8) 人力運搬工について - 23 -
- 9) 大型ゴム支承（材料費）における管理費区分及び運搬費について - 23 -
- 10) 当初設計図面採色要領 - 24 -
- 11) 変更設計書作成要領 - 24 -

【用語の定義】

- 基準書** : 土木工事標準積算基準書 I 編～IX 編
- 参考資料** : 土木工事標準積算基準書 X 編 参考資料

第 I 編 総則

第 1 章 総則

1) 適用範囲等

基準書再掲

本土木工事標準積算基準書は、広島市の河川工事、砂防工事、ダム工事、道路工事等の土木工事を請負施工に付する場合における工事費の積算に適用する。

ただし、この基準書によることが著しく不相当又は困難であると認められるものについては、適用除外とすることができる。また、港湾工事や空港工事については別途の定めによるものとする。

2) 設計書の作成

基準書再掲

設計書の作成にあたっては、目的とする工事を最も合理的に施工及び監督できるよう施工条件、施工管理、安全施工等に十分留意し、工法歩掛及び単価等について調査研究を行い、明確に作成しなければならない。

参考資料の表紙見開きの「土木工事標準積算基準書の見方・留意点について」に留意し設計書の作成を行うこと。

第2章 工事費の積算

1) 直接工事費

1. 材料費

材料費とは、工事を施工するために必要な材料の費用で

材料の費用(円) = 数量 × 価格(円：単位当りの価格)

で算定する。

価格：単位当りの価格で、予定価格を算定時における市場価格を使用する。

※買入に要する費用 + 買入場所から現場までの運賃の合計額

2. 労務費

労務費とは、工事を施工するのに必要な労務の費用で

標準的な歩掛の場合（施工パッケージ、土木工事標準単価、市場単価を除く）

労務の費用(円) = 所要人員(人) × 労務賃金(円/人)

で算定する。

労務賃金：「公共工事設計労務単価」等を使用する

※基準作業時間（通常勤務すべき時間帯 8時～17時）以外の作業及び特殊条件の場合は割増を行う。

3. 直接経費

直接経費のうち機械経費は、工事を施工するのに必要な機械の使用に要する費用で

請負工事機械経費積算要領（「建設機械等損料表 一般社団法人 日本建設機械施工協会」に掲載）に基づいて積算する。

機械の使用に要する費用の内訳

機械損料

運転経費（燃料、電力料、運転労務、消耗部品費）

組立解体費

輸送費

4. 諸雑費及び端数処理

基準書再掲

(1) 諸雑費

1 諸雑費の定義

当該作業で必要な労務、機械損料及び材料等でその金額が全体の費用に比べて著しく小さい場合に、積算の合理化及び端数処理を兼ねて一括計上する。

2 単価表

(イ) 単価表（歩掛表に諸雑費率があるもの）

単位数量当りの単価表の合計金額が、有効数字4桁になるように原則として所定の諸雑費率以内で端数を計上する。

(ロ) 単価表（歩掛表に諸雑費率がなく端数処理のみの場合）

単位数量当りの単価表の合計金額が、有効数字4桁になるように原則として端数を計上する。

(ハ) 金額は「諸雑費」の名称で計上する。

3 内訳書

諸雑費は計上しない

(2) 端数処理

1 単価表及び内訳書の各構成要素の「数量 × 単価 = 金額」は1円未満を切捨てし1円までとする。

2 歩掛における計算結果の端数処理については、各々に定めのある場合を除き、少数第4位を四捨五入し第3位とする。

3 共通仮設費の率計上の金額は1,000円未満を切捨てし、1,000円単位とする。

4 現場管理費の金額は、1,000円未満を切捨てし、1,000円単位とする。

5 工事価格は1,000円単位とする。工事価格の1,000円単位での調整は一般管理費で行うものとし、「第I編 第3章 一般管理費等及び消費税等相当額 1) 一般管理費等」で算出された一般管理費等の計算額より、端数処理前の工事価格の1,000円未満の金額を除いた額を計上する。

2) 間接工事費

間接工事費とは

☞ 共通仮設費

【率計算による部分】

+

【積上げ計算による部分】

運搬費

準備費

事業損失防止施設費

安全費

役務費

技術管理費

営繕費

☞ 現場管理費

2. 共通仮設費

(2) 算定方法

1 率計算による部分

対象額(P)に「含める費用」・「含めない費用」を確認のうえ、積算すること。

基準書再掲

(イ) 次に掲げる費用は対象額に含めない。

- a. 簡易組立式橋梁、プレキャストPC桁、プレキャストPC床版、ポンプ、グレーチング床版、合成床版製品費、大型遊具（設計製作品）、光ケーブルの購入費
- b. 上記aを支給する場合の支給品費
- c. 鋼桁、門扉等の工場製作に係る費用のうちの工場原価（工場製作品を含む。）
- d. 大型標識柱[オーバーハング式(F型、T型、逆L型、WF型)オーバーヘッド型]、しゃ音壁支柱、別途製作する鋼製砂防堰堤の鋼製部材、鋼橋製作工の支承や排水装置等の材料費（製作費を含む）

(ロ) 支給品費及び無償貸付機械等の評価額は「直接工事費+事業損失防止施設費」に含まれるものとする。ただし、（～略）

(ハ) 無償貸付機械等評価額の算定式は次式によりおこなうものとする。（～略）

(ニ) 鋼橋桁等の輸送に係る間接費（対象額に対する率計算の場合）の積算は、発注形態別に次表によるものとする。

形態 \ 工種	共通仮設費	現場管理費	一般管理費等
製作+輸送+架設等	○	○	○
製作+輸送	×	○	○
輸送+架設等	○	○	○
輸送	×	○	○
架設等	○	○	○

○対象とする ×対象としない

(注) 購入桁については、製作を購入と読み替える。

2 積上げ計算による部分

現場条件等を適格に把握することにより必要額を適正に積上げること。

基準書再掲

5 間接工事費等の項目別対象表

間接工事費等		共通仮設費	現場管理費	一般管理費等
対象額		対象額	直接工事費＋共通仮設費 ＝純工事費	純工事費＋現場管理費 ＝工事原価
項目				
桁等購入費		×	○	○
処分費等		処分費等 (投棄料・上下水道料金・有料道路利用料の取扱いは(注)ト参照)		
支給品費等	桁等購入費	×	○	×
	一般材料費	○	○	×
	別途製作の製作費	×	×	×
	電力	○	○	×
無償貸付機械等評価額		○	○	×
鋼橋門扉等工場原価		×	×	○
現場発生物		×	×	×
ダム工事	支給電力料 (基本料金含む)	×	×	×
	無償貸付機械等評価額	○	×	×

○対象とする ×対象としない

(注)

(イ) 共通仮設費対象額とは、直接工事費＋支給品費＋無償貸付機械等評価額＋事業損失防止施設費＋準備費に含まれる処分費である。

(ロ) 略

(ハ) 略

(ニ) 略

(ホ) 略

(ヘ) 略

(ト) 「処分費等」の取扱い

「処分費等」とは、下記のものとし「処分費等」を含む工事の積算は、当該処分費等を直接工事費に計上し、間接工事費等の積算は次表のとおりとする。

- 1) 処分費(再資源化施設の受け入れ費含む)
- 2) 上下水道料金
- 3) 有料道路料金

区分	処分費等が「共通仮設費対象額(P)」の3%以下でかつ処分費等が3千万円以下の場合	処分費等が「共通仮設費対象額(P)」の3%を超える場合又は処分費等が3千万円を超えるの場合
共通仮設費	処分費等は全額を率計算の対象とする。	処分費等は「共通仮設費対象額(P)」の3%の金額を率計算の対象とし、3%を超える金額は率計算の対象としない。 ただし、対象とする金額は3千万円を上限とする。
現場管理費	処分費等は全額を率計算の対象とする。	処分費等は「共通仮設費対象額(P)」の3%の金額を率計算の対象とし、3%を超える金額は率計算の対象としない。 ただし、対象とする金額は3千万円を上限とする。
一般管理費等	処分費等は全額を率計算の対象とする。	処分費等は「共通仮設費対象額(P)」の3%の金額を率計算の対象とし、3%を超える金額は率計算の対象としない。 ただし、対象とする金額は3千万円を上限とする。

(注)1. 上表の処分費等は準備費に含まれる処分費を含む。なお、準備費に含まれる処分費は伐開、除根等に伴うものである。

2. 上表により難しい場合は別途考慮するものとする。

第3章 一般管理費等及び消費税相当額

1) 一般管理費等

4. 一般管理費率の補正

- (1) 前払金の保証がある工事において、次の事項に該当する場合に補正を行う。なお前払金の保証がない工事は、一般管理費等の補正の対象外である。

※広島市例規類集 公共工事の前払金に関する規則 昭和37年7月1日 規則第54号 参照

- 1) 前払金支出割合の相違による取扱い

略

- 2) 契約の保証に必要な費用の取扱い

前払金支出割合の相違による補正まで行った値に別表第3の補正值を加算したものを一般管理費等とする。

別表第3 契約保証に係る一般管理費等率の補正

保証の方法	補正值(%)
ケース1：発注者が金銭的保証を必要とする場合（建設工事請負契約約款第4条を採用する場合）	0.04
ケース2：発注者が役務的保証を必要とする場合	0.09
ケース3：ケース1及びケース2以外の場合	補正しない

- (注)1. ケース3の具体例は以下のとおり

設計金額（消費税等を含む）が100万円以下の請負契約

2. 契約保証費を計上する場合は、原則として当初契約の積算に見込むものとする。

※広島市例規類集 広島市契約規則 昭和39年4月1日 規則第28号 参照

第30条 契約保証金の納付

第31条 契約保証金の免除

第31条の2 契約保証金に代わる担保等

第Ⅱ編 共通工
第5章 仮設工

1) 仮設工

6. 土工用防護柵

(1) 取扱い

以下は参考事例として掲載しているもので、適用に当たっては必ず現地状況を考慮し、安全性の確認を行うこと。

(2) 適用

1) 土工用防護柵（Aタイプ・Bタイプ）は土工作業等で第三者への被害を防止する必要がある場合で現場条件により適用を区分する。

・防護柵（Aタイプ）

家屋、現道、鉄道等に対する落石及び飛石等を防ぐ場合で、 $H = 10\text{ m}$ 以下の場合に適用する。

（H鋼間隔3 m）

・防護柵（Bタイプ）

現道拡幅等で車線確保が必要で現場条件により土留を兼用する必要がある場合に適用する。

（H鋼間隔1.5 m）

2) 構造については、目的・現地状況により設計計算を行うこと。

また、異常気象（台風等）にはシートをはずす等の対策をすること。

なお、安全のためステー（アンカー）を取るのが良い。

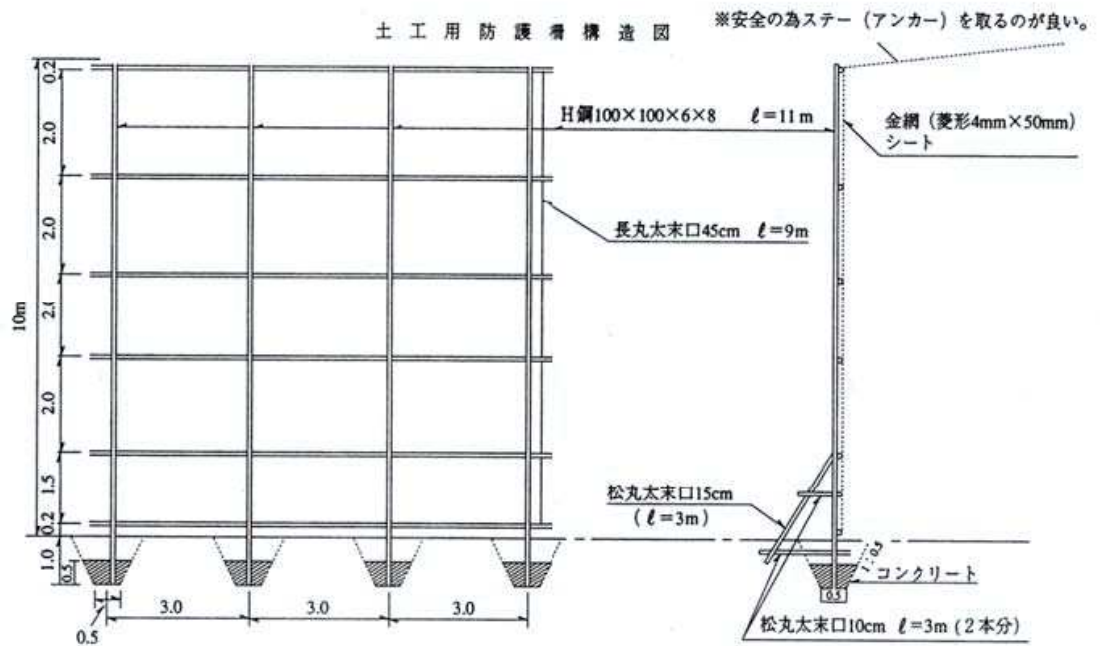
(3) 積算

1) 土工用防護柵の設置撤去歩掛及び土留板、金網、シートの材料費は、土木工事標準積算基準書第Ⅱ編第5章仮設工16)－1切土（発破）防護工によるものとする。

2) 土工、基礎工は別途計上すること。

各タイプの防護柵は次を参考とする。

・ Aタイプ (参考)



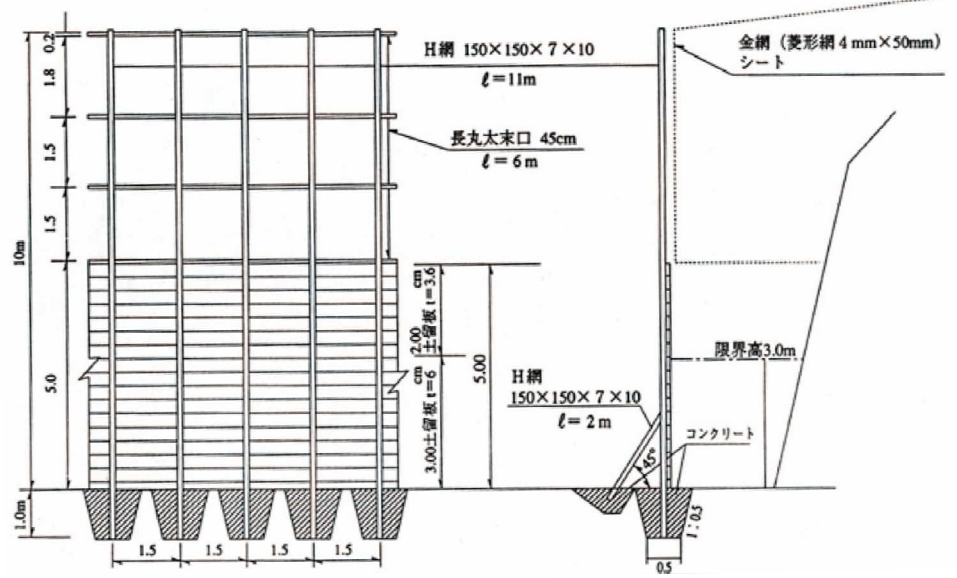
(90 m² 当り)

名称	単位	規格	数量	摘要
H型鋼	本	100×100×6×8 l = 11m	3	杭用
杭材	本	松丸太末口15cm l = 3.0m	(3)	支保杭用
	本	松丸太末口10cm l = 3.0m	(3)	支保杭用
	本	足場丸太末口4.5cm l = 9.0m	(6)	横桁用
金網	m ²	菱形 4mm×50mm目	90.0	
シート	m ²	2.7m×3.6m×0.5m	90.0	

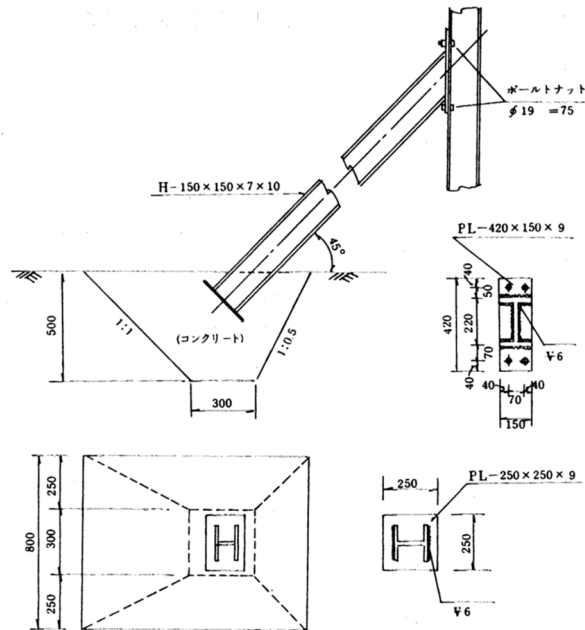
(注) H形鋼の賃料はH-200型を準用し、修理費及び損耗費算定のための補助工法は有とする。

・ Bタイプ (参考)

※安全の為ステー (アンカー) を取るのが良い。



[別図] 支柱詳細図 (防護柵 B型)



(60 m²当り)

名称	単位	規格	数量	摘要
H型鋼	本	150×150×7×10 l = 11m	4	杭用
	本	150×150×7×10 l = 2m	4	支保杭用
鋼板	t	(420×150×9) × 4枚	(0.035)	
	t	(250×250×9) × 4枚		
杭材	本	足場丸太末口4.5cm l = 6.0m	(4)	横桁用
矢板 (板)	本	松板 厚3.6cm	12.0	(0.43m ³)
	本	松板 厚6.0cm	18.0	(1.08m ³)
金網	m ²	菱形 4mm×50mm目	30.0	
シート	m ²	2.7m×3.6m×0.5m	30.0	
製作加工費	本		4	支保杭

- (注) 1) H形鋼の賃料はH-200型を準用し、修理費及び損耗費算定のための補助工法は有とする。
- 2) Bタイプの支柱詳細図については別図を参考とする。なお、構造を別図の詳細図とした場合は、支柱1本当たりについて製作加工費(国土交通省中国地方整備局 土木工事設計材料(公表)単価一覧表の最新の製作加工費を準用する)を加算する。この構造によらない場合は別途考慮すること。

その他

1) 設計計上単価（材料単価）の決定について

本項は、建設資材を主としこれに加えて建設機械器具のほかも取り上げ、広島市の施行する土木工事の積算に用いる材料単価の決定に適用する。

なお、工事の規模、工種、施工箇所、施工条件及び他の要因により、これにより難しい場合は、別途考慮することが出来るものとする。

1. 用語の定義

用語：単価	定義（単価の掲載資料名称と掲載資料の提供元を括弧内に記述しています。）
①統一基本単価	積算システムへの登録等により、統一的に利用する単価 (技術管理課が所管する HP を通じて提供され統一基本単価表に掲載されている単価)
①' 土木工事設計資材単価	広島県土木局所掌に属する発注工事の積算に用いる決定単価 (広島県の調達情報の HP を通じて提供される土木工事設計資材単価表に記載されている単価)
②物価資料単価	物価資料等に掲載されている単価 ※物価資料等とは、(一財)建設物価調査会発行の「月刊建設物価 (Web 建設物価)」 「土木コスト情報」ならびに (一財) 経済調査会発行の「月刊積算資料 (積算資料電子版)」 「土木施工単価」をいう。
③カタログ単価	カタログ等の公表価格により決定する単価 (入札情報を通じて提供される積算参考資料に掲載されている単価)
④見積単価	見積りにより決定する単価 (入札情報を通じて提供される積算参考資料に掲載されている単価)
⑤特別調査単価（臨時調査）	実勢価格を調査し決定する単価 特別調査（臨時調査）は、調査機関に委託し行う。 (入札情報を通じて提供される積算参考資料に掲載されている単価)

2. 設計計上単価の決定

材料単価は、消費税を含まない現場着単価とし、決定方法は、次の方法で行うものとする。

①統一基本単価による場合

統一基本単価がある場合、これを使用する。

①' 土木工事設計資材単価による場合

①により難しい場合、土木工事設計資材単価表に掲載されている場合は、これを使用する。

②物価資料単価による場合

①と①'により難しい場合、原則として、「月刊建設物価 (Web 建設物価)」と「月刊積算資料 (積算資料電子版)」又は「土木コスト情報」と「土木施工単価」に掲載されている価格の平均価格を採用する。

その場合、単価の有効桁の大きい方の桁を採用額の有効桁とし、有効桁以降切捨てとする。但し、大きい方の有効桁が3桁未満のときは、採用額の有効桁は3桁とする。なお、単位換算や補正が必要な場合は、2つの物価資料をそれぞれ換算（少数第3位以下を切り捨て）した後の平均額とする。また、決定額の有効桁は、換算前の有効桁で前述のとおり判定する。

また、一方の資料にしか掲載のないもの、及び掲載条件が著しく異なる場合は、一方の物価資料の価格を採用する。

なお、実勢価格ではない公表価格等は、これにあたらない。

【端数処理の例】

<例1> 単価の有効桁数の大きい方を有効桁とする場合

建設物価	15,900円 (有効桁3桁)	}	(平均額)	(決定額)
積算資料	15,990円 (有効桁4桁)		15,945円 → 15,940円	
			(有効桁数4桁で5桁目切捨て)	

<例2> 単価の有効桁数が3桁未満のために3桁を有効桁とする場合

建設物価	1,300円 (有効桁2桁)	}	(平均額)	(決定額)
積算資料	1,400円 (有効桁2桁)		1,350円 → 1,350円	
			(有効桁数3桁未満なので3桁とする)	

<例3> 単位換算が必要な場合 (物価資料の単位→「本」、積算単位→「m」の場合)

建設物価	15,900円/本(5.5m) (有効桁3桁)
	→ 2,890.90円/m (少数第3位切り捨て) …①
積算資料	14,700円/本(5.5m) (有効桁3桁)
	→ 2,672.72円/m (少数第3位切り捨て) …②
平均額	2,781.81円/m ({①+②} ÷ 2)
決定額	2,780円/m (有効桁3桁、4桁以降切り捨て)
(※大きいほうの有効桁数が3桁未満の場合は3桁とする。)	

- (1)掲載価格の条件について注意し、原則として、卸売価格又は大口価格を採用すること。
- (2)物価資料に掲載される材料の単価は、消費税込の価格、消費税抜きの価格の両者があるので掲載条件に注意すること。
- (3)公表価格として掲載されている資材価格は、メーカー等が一般に公表している販売希望価格であり、実勢取引価格と異なるため、積算に用いる単価としない。
- (4)大規模工事に係る資材の超大口価格^(注1)となる材料については、刊行物資料等によらず、「**⑤ 特別調査単価 (臨時調査) による場合**」とする。

(注1) 超大口価格について

工事区分に係わらず大規模工事においては、地域性、使用量(超大口)から、セメント、混和材料、火薬類(20t以上)、軽油(ローリー渡し)、鉄筋(異形鋼棒)、ボーリング資材、グラウチング資材、濁水処理薬品類等を対象とする。

- ・超大口とは、基本的に物価資料記載の取引数量以上の場合をいう。

(例) セメント(バラ) 1000t以上 鉄筋 200t以上
レディミクストコンクリート 1000m³以上

※ただし、上記記載に限らず物価資料の注意書きを参照のこと。

- ・一材料の複数規格における数量の合計が上記に該当する場合は、全ての規格を超大口価格とする。

(例) 1号コンクリート:200m³、2号コンクリート:900m³の場合

⇒合計コンクリート:1,100m³となり、1号コンクリート2号コンクリートの両方が超大口単価となる。

③カタログ単価による場合

①と①´及び②により難い場合、

(1) 割引率(額)等の記載がある場合

割引率(額)を乗(減)じた価格を設計計上単価とする。

(2) 参考となる類似品の単価がある場合

統一基本単価表又は物価資料等に、類似品の単価(実勢取引価格)がある場合は、参考として査定(スライド)し、設計計上単価とする。

④ 見積単価による場合

(1) 見積単価による場合は、以下に該当する場合に行う。

i) ①、①´、②及び③により難い場合で、かつ(ア)から(エ)のいずれにも該当しない材料

(ア) 統一基本単価表、建物資料等に単価(実勢取引価格)が掲載されていない橋りょうゴム支承

(イ) シールド工法におけるセグメント

(ウ) 大規模工事に係る資材の超大口価格による材料

(エ) 1工事の調達価格(材料単価×使用数量)が100万円以上となる材料^(注1)

ii) ⑤特別調査単価(臨時調査)による場合において、「災害復旧工事における応急仮工事など短期間で工事発注手続きを行う必要があるもの」等の特別調査を行えない特別の理由がある材料

iii) ⑤特別調査単価(臨時調査)による場合において、調査機関から「調査不可」と回答があった材料

(2) 見積書を徴収する場合は、形状寸法、品質、規格、数量及び納入時期・場所、見積有効期限、及び消費税相当額が含まれているか否か等の条件を必ず提示し、公表価格ではなく実勢取引価格であることを明記するよう見積依頼を行うこと。

また、見積により決定した設計計上単価は、設計図書の参考資料として公表することを記載するとともに、全ての見積書は広島市情報公開条例に基づく開示の対象となる旨を記載すること。

(3) 見積書は原則として3者以上から徴収する。

(4) 価格の決定方法は、「特に不当と認められる価格^(注2)」を排除した見積価格の平均値を採用する。

(5) 採用価格の端数処理は、「特に不当と認められる価格^(注2)」を排除した見積価格のうち、有効桁が最も大きい桁を採用価格の有効桁とし、有効桁以下切捨てとする。

但し、有効桁が3桁未満のときは、採用価格の有効桁を3桁とする。

(6) 加工を含む材料の場合は、加工を含んだ単価とすること。

(7) 徴収した見積書の数量・規格等については、その内容を十分確認すること。

(8) 消費税込の価格を使用する場合は、当該額に $1 / (1 + \text{消費税率})$ を乗じて得られる価格を消費税抜き価格として扱う。この時の端数処理は、上記(5)に準じる。

(注1)

調達価格(材料単価×使用数量)が100万円未満であるか100万円以上であるかの判定は、工事担当課が参考見積りを3者に依頼し、見積価格の平均価格を採用した調達価格(材料単価×使用数量)により決定する。

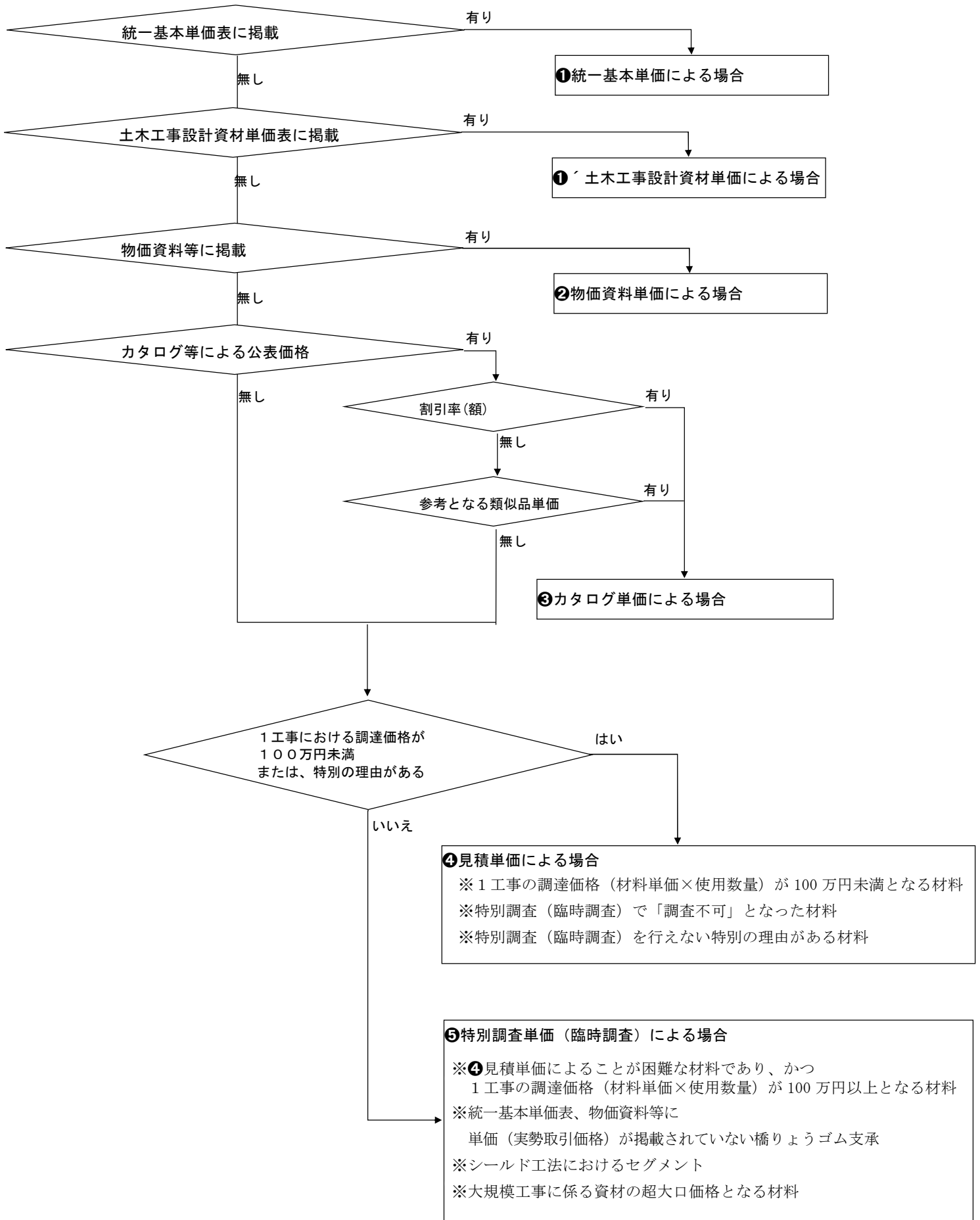
(注2)

「特に不当と認められる価格」とは、徴収した全ての見積価格の平均値を中心に、±30%の範囲を超えるものとする。

⑤ 特別調査単価（臨時調査）による場合

- (1) 次の場合は、特別調査単価（臨時調査）とする。ただし、④(1) ii)及びiii)を除く。
- i) 統一基本単価表、物価資料等に単価（実勢取引価格）が掲載されていない橋りょうゴム支承
 - ii) シールド工法におけるセグメント
 - iii) 大規模工事に係る資材の超大口価格となる材料
 - iv) ④によることが困難な材料であり、かつ1工事の調達価格（材料単価×使用数量）が100万円以上となる材料
- (2) 特別調査の流れはおおむね次のとおり。なお、調査委託業務は、工事発注課又は工事発注課の依頼を受けた技術管理課が発注する。
- i) 調査機関へ、調査する品目の、仕様・規格（形状寸法、材質、単位、数量、設計条件、準拠指針等）、荷渡し場所、荷渡し条件、価格調査年・月を提示し、「特別調査（臨時調査）の可否」、「所要経費」を照会する。
 - ii) 特別調査（臨時調査）業務委託の入札・契約手続きを行い、調査機関からの実勢価格の報告により、設計計上単価を決定する。
- (7) 調査方法
- 調査対象資材の実勢価格の把握にあたっては、調査対象資材における生産者、販売店及び需要者等の関係者と「面接調査」あるいは「通信調査」にて資材取引の実態を調査し、実勢価格を把握するものとする。
- (4) 調査条件
- 取引数量
- 取引数量は対象となる流通における大口需要者と継続的な取引において、最も一般的と見なされる取引数量（大口）とする。
- 荷渡し条件場所
- 現場渡しを原則とする。
- 決済条件
- 現金決済を原則とする。
- (7) 情報開示
- ⑤特別調査単価（臨時調査）は、設計図書の参考資料として公表する。

【参考】設計計上単価の適用フロー



3. 単価の改定（決定）時期

- (1) ①統一基本単価は、原則として、毎月改定を行う。
- (2) (1)以外の単価は、設計月にあわせて決定する。

4. 機械損料

建設機械等損料算定表は、消費税抜きの損料として扱う。

また、この損料表にない機械の基礎価格が消費税込の価格で表示されるときは、当該額に $1 / (1 + \text{消費税率})$ を乗じて得られる価格を消費税抜きの価格として扱う。

5. 物価資料等に掲載される「建設機械器具賃貸料金」及び「移動式クレーン作業料金」の適用にあたっては、賃貸期間、賃貸料金ほかに必要な費用などの条件があり、主なものについては次のとおりとする。

(1) 建設機械器具賃貸料金

- ①長期割引を行った賃貸料金とする。（施工に必要な実日数と関係づけない）
- ②運搬費、回送費、燃料費、油脂類及びオペレータ費用は含まない。
- ③大型建設機械の場合、現場での組立・解体費は含まない。

(2) 移動式クレーン作業料金

i) トラッククレーン、ラフテレーンクレーンの適用

- ①長期割引を行った作業料金とする。（施工に必要な実日数と関係づけない）
- ②運搬費、回送費、組立・解体費は含まない。
- ③オペレータ費用、燃料費、油脂類を含む。

ii) クローラクレーンの適用

- ①長期割引の適用対象外
- ②オペレータ費用を含む。
- ③運搬費、回送費、組立・解体費は含まない。
- ④燃料費、油脂類は含まない

iii) i) ii) 共通（時間外・深夜・休日割増額）の適用

作業時間は、8時から17時とし、以下については別途割増

- ・時間外作業 : 割増なし
- ・深夜(夜間)作業 : 30%割増(22時から5時まで)
- ・休日作業 : 20%割増

深夜(夜間)・休日割増額は次の計算式で算出する。

- ・日極料金について

$$\text{日極料金} \div 8 \text{ 時間} \times (\text{割増率}/100) \times \text{割増時間数}$$

- ・月極料金について

$$\text{月極料金} \div (\text{保証日数} \times 8 \text{ 時間}) \times (\text{割増率}/100) \times \text{割増時間数}$$

建物資料の建設機械器具賃貸料金（ショベル系掘削機）の当該ページと算出の考え方

建物資料〔建設物価〕の建設機械器具賃貸料金の当該ページ

掲載価格の解説欄：(略)、調査段階欄：(略)

建設機械賃貸料金欄

機種名・仕様：バックホウ（クローラ型）山積 0.45(平積 0.35)m³（～排 3 次・超低含）

日極料金：10,000 円/台・日

価格の適用欄

1. (略)
2. 賃貸期間 1 カ月未満。これを超える場合は、35%割引。
3. 運搬費・回送費・燃料油脂費及びオペレータ費用は含まず。
4. 仕様欄の騒音対策、排出ガス対策についての「～」は表記以前の基準に適用した機種を含む。

建物資料〔積算資料〕の建設機械器具賃貸料金の当該ページ

掲載価格の解説欄：(略)、調査段階欄：(略)

建設機械賃貸料金欄

機種名・仕様：バックホウ（クローラ型）山積 0.45(平積 0.35)m³（～排 3 次・超低含）

日極料金 = 9,600 円/台・日

価格の適用欄

1. (略)
2. 賃貸期間 1 カ月未満。これを超える場合は、35%割引。
3. 運搬費・回送費・燃料油脂費及びオペレータ費用は含まず。
4. 仕様欄の騒音対策、排出ガス対策についての「～」は表記以前の基準に適用した機種を含む。

施工に必要な実日数が 1 か月未満のバックホウ（クローラ型）山積 0.45(平積 0.35)m³（～排 3 次・超低含）賃貸料金の算出の考え方

5(1)①のとおり長期割引を行った賃貸料金とする。(施工に必要な実日数と関係づけない)

→日極料金を長期割引を適用する

建設物価 10,000 (有効桁 3 桁) × 0.65 (: 1-0.35) = 6,500 円/台・日

積算資料 9,600 (有効桁 3 桁) × 0.65 (: 1-0.35) = 6,240 円/台・日

∴ (6,500+6,240) ÷ 2 = 6,370 円/台・日 → 有効桁 3 桁

夜間作業の移動式クレーン作業料金の計算例【作業時間：21時から6時までの場合】

建設物価 ラフテレーンクレーン 50 t 吊オペレータ付き：日極料金＝108,000 円/台・日→有効桁 3 桁
 積算資料 ラフテレーンクレーン 50 t 吊オペレータ付き：日極料金＝ 92,000 円/台・日→有効桁 3 桁

長期割引日極料金の算出

割引率 20%

建設物価 $108,000 \times 0.80 = 86,400$ 円/台・日

積算資料 $92,000 \times 0.80 = 73,600$ 円/台・日

∴ $(86,400 + 73,600) \div 2 = 80,000$ 円/台・日→有効桁 3 桁

	21	22	23	24	1	2	3	4	5	6
夜間作業				休憩						
作業時間				休憩						

加算額の算出

日極料金 ÷ 8 時間 × (割増率/100) × 割増時間数 = $80,000 \div 8 \times (30/100) \times 6 = 18,000$ 円

計上する移動式クレーン作業料金の算出

$80,000 + 18,000 = 98,000 \rightarrow 98,000$ 円/台・日 (円未満切捨て)

2) 建設発生土及び建設廃棄物関係

(1) 建設発生土

工事現場から建設発生土が発生する場合は、原則として 50 km の範囲内の他の公共建設工事へ搬出する。流用は、「広島市建設発生土の流用に関する積算基準（平成 10 年 3 月 23 日技術管理課制定）により施行する。

設計段階から「コブリス・プラス」（(一財) 日本建設情報総合センター(JACIC) 運営）等を活用し、積極的に利用調整を行う。

(2) 購入真砂土

- i) 購入真砂土の使用にあたっては、「再生資材使用指針」にある利用土砂選定フローに従うこと。なお、原則として処理土を使用すること。
- ii) 購入真砂土及び処理土の土量変化率は積算基準書に記載されているものを標準とする。
- iii) 100m³以上の購入のある工事は、上記マニュアルに従い「購入土使用工事チェックリスト」を作成し、検査時に提示すること。

(3) 建設リサイクル法

「建設工事に係る資材の再資源化等に関する法律（建設リサイクル法）」（平成 14 年 5 月 30 日完全施行）により、一定の規模以上の工事については、コンクリート塊、アスファルト・コンクリート塊、建設発生木材（木くず）の再資源化が義務づけられた。

(4) 建設廃棄物

i) コンクリート塊

① 受入施設

再資源化施設へ搬出する。（別冊の「建設発生土及び建設廃棄物処分費一覧表」コンクリート塊再資源化施設 参照）

② 積算

- ・積算上はコストの最も安い再資源化施設で設定すること。
- ・運搬距離は、現場からの実距離とする。

③ 建設リサイクル法の規定への対応

建設リサイクル法の規定への対応は、「建設工事に係る資材の再資源化等に関する法律施行に伴う広島市発注工事における取り扱いについて」（平成 14 年 5 月 27 日技術管理課制定）による。

（注）ダンプトラック運搬費と**処分費**を直接工事費に計上する。

処分費が共通仮設費対象額の3%又は3千万円を超える場合

→ **基準書** 第2章 工事費の積算 2) 間接工事費を参照

特記仕様書に、中間処理の許可を有する再資源化施設に搬出のことが明示する。

ii) アスファルト・コンクリート塊

① 受入施設

再資源化施設へ搬出する。(別冊の「建設発生土及び建設廃棄物処分費一覧表」アスファルト・コンクリート塊再資源化施設 参照)

② 積算

- ・積算はコストの最も安い再資源化施設で設定すること。
- ・運搬距離は、現場からの実距離とする。

③ 受入基準

- 分離掘削の際、路盤材の混入率は 20%以下とする。
- セメントコンクリート、レンガ、金属片、木片等の異物を含まないこと。また、二次公害発生の恐れのある物質を含まないこと。

④ 建設リサイクル法の規定への対応

建設リサイクル法の規定への対応は、「建設工事に係る資材の再資源化等に関する法律施行に伴う広島市発注工事における取り扱いについて」(平成 14 年 5 月 27 日技術管理課制定)による。

(注) ダンプトラック運搬費と**処分費**を直接工事費に計上する。

処分費が共通仮設費対象額の3%又は3千万円を超える場合

→ **基準書** 第2章 工事費の積算 2) 間接工事費を参照

特記仕様書に、中間処理の許可を有する再資源化施設(再生アスファルトとして再資源化可能な施設)に搬出のものと明示する。

iii) 建設発生木材(有価物として売却不可と判断する伐採木)

① 受入施設

再資源化施設へ搬出する。(別冊の「建設発生土及び建設廃棄物処分費一覧表」「建設発生木材再資源化施設」参照)

② 積算

積算上はコストの最も安い再資源化施設で設定すること。

③ 受入基準

- ・竹根、有害物質等を含まないこと
- ・その他施設によっては長さ等の制限があるので、必ず事前に確認すること。

(注) 伐採、運搬費及び処分費を共通仮設費の準備費に計上する。

処分費が共通仮設費対象額の3%又は3千万円を超える場合

→ **基準書** 第2章 工事費の積算 2) 間接工事費を参照

特記仕様書に、中間処理の許可を有する再資源化施設に搬出のものと明示する。

iv) **建設発生木材**（有価物として売却可能と判断する伐採木）

① 受入施設

木材市場へ搬出し、売却する。

② 積算

ア 伐採、運搬費、売却見込額（搬出先は木材市場）及び数量等については、林業等に精通した専門業者（広島県森林組合連合会、広島県木材組合連合会（素材生産業）の会員等）の見積り（売却の可否の判断を含む）により決定すること。

イ 木材市場までの運搬費及び売却見込額（マイナス計上）については、共通仮設費の準備費に計上する。なお、売却見込額（マイナス計上）は現場管理費及び一般管理費等の対象外とする。

ウ 施工条件明示については、「3 施工条件明示（例）」を参考にすること。

エ 売却見込額（見積り）については、設計計上額を積算参考資料に明記すること。

v) **建設汚泥**

「広島市建設汚泥の処分に関する積算基準」により設計・積算すること。

vi) **その他の産業廃棄物**

① 投棄場所

実際の投棄場所は、廃棄物の処理及び清掃に関する法律に適合する処分場であればこの処分場でも良い。（別冊の建設発生土及び建設廃棄物処分費一覧表「産業廃棄物処分場（がれき類、不良土）」参照）

② 積算

- ・ 積算上はコストの最も安い投棄場所で設定すること。
- ・ 運搬距離は、現場からの実距離とする。

（注）ダンプトラック運搬費と**処分費**を直接工事費に計上する。

処分費が共通仮設費対象額の3%又は3千万円を超える場合

→ **基準書** 第2章 工事費の積算 2) 間接工事費を参照

特記仕様書に、『廃棄物の処理及び清掃に関する法律』に適合する処分場に搬出のことが明示する。

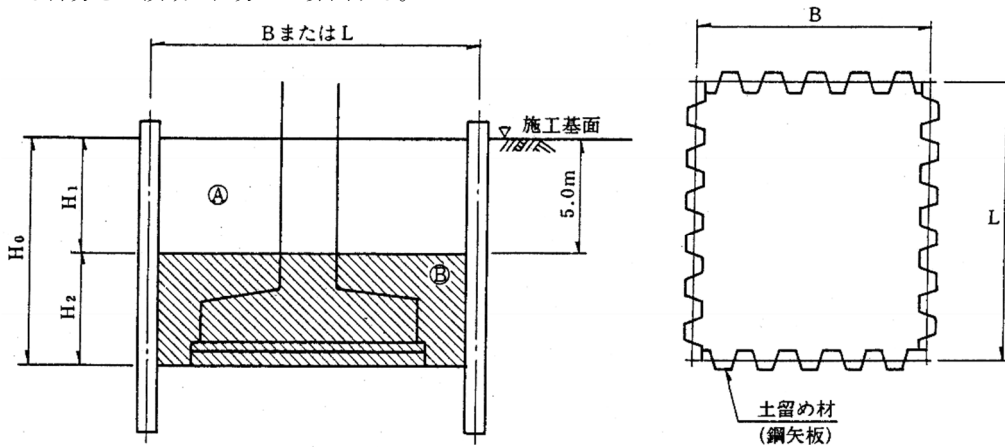
vii) **スクラップ（金属等）**

スクラップ単価（マイナス単価）及び運搬費は、直接工事費に計上すること。なお、スクラップ単価（マイナス計上）については、全間接費の対象外とする。

3) 土木工事数量算出要領の床掘工(土留掘削の場合)の運用

(1) 自立式土留工の床掘工適用歩掛

施工基面からの床掘り深さにより、下図を参照して施工基面から5m以下の部分をA領域、施工基面から5mを超える部分をB領域に区分して算出する。



注) 1. 土留工の規模等により、A領域で同一機種による床掘りが不適當な場合は、別途その部分の断面積を区分できるものとする。

2. B領域においては、基礎杭等の作業障害がある場合とない場合に区分して算出する。

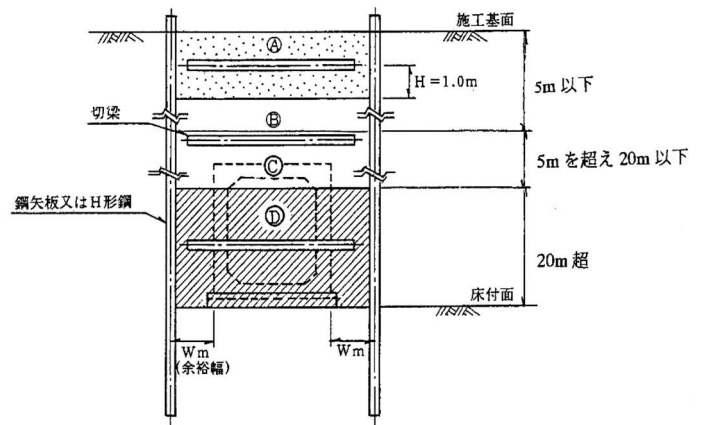
自立式土留工の床掘適用歩掛

区分	掘削機械	現場条件
A領域	バックホウ	障害なし
B領域	クラムシェル (テレスコ)	障害なし
	クラムシェル (テレスコ) + 小型バックホウ	障害有り

(注) 土留工の規模等によりA領域でバックホウが使用出来ない場合は、別途区分し、クラムシェル (テレスコ) を適用する。

(2) 切梁式土留工の床掘工適用歩掛

施工基面からの床掘り深さにより、右図を参照して施工基面から最上段切梁の下部1m以下の部分をA領域、施工基面から5m以下の部分をB領域、施工基面から5mを超え20m以下の部分をC領域、施工基面から20mを超える部分をD領域に区分して算出する。



切梁式土留工の床掘適用歩掛

区分	掘削機械	現場条件
A領域	バックホウ	障害なし
B領域	バックホウ	障害有り
C領域	クラムシェル (テレスコ) + 小型バックホウ	障害有り
D領域	クラムシェル (油圧ロープ) + 小型バックホウ	障害有り

(注) 土留工の規模等によりA, B領域でバックホウが使用出来ない場合は、別途区分し、クラムシェル (テレスコ) を適用する。

4) 生コンクリートの夜間割増について

コンクリートの施工が夜間になる場合には、夜間割増しが必要となるので、見積り等により適切な単価を計上すること。

5) 仮設工に使用する物価資料等に掲載がないH形鋼等の賃料について

- (1) 物価資料等がない部材については、賃料の見積徴収を行い決定する。
- (2) 市中に流通していないような特殊な鋼材で賃料の見積徴収が不可能な場合は、賃料ではなく全損（市中価格×90%：新品）とする。

6) 舗装版破碎工の騒音振動対策について

舗装版破碎工において、取り壊し舗装厚 15 cm以下の場合には、騒音振動対策の有無にかかわらず、原則として直接掘削とすること。

但し、現場状況により、特に騒音振動対策が必要と判断される場合にはこの限りではない。その場合、施工条件明示に建設機械等を明示すること。

7) 殻運搬について

人力施工によるコンクリート（無筋・鉄筋）構造物とりこわし及び舗装版破碎に伴う殻運搬（人力積込）については、土木工事標準積算基準書（令和2年8月）第Ⅱ編 第2章 25）殻運搬の積込工法区分「人力積込」を準用する。

8) 人力運搬工について

機械運搬が使用できない箇所での以下の項目については、土木工事標準積算基準書（令和2年8月）第Ⅱ編 第1章 4）人力運搬工を準用する。

- ・1-1-1 人肩運搬（積込み～運搬～取卸し）土・石
- ・1-1-2 人肩運搬（積込み～運搬～取卸し）セメント等
- ・1-1-3 人肩運搬（積込み～運搬～取卸し）積ブロック類
- ・1-1-4 人肩運搬（運搬～取卸し）
- ・1-1-6 小車運搬（積込み～運搬～取卸し）セメント等
- ・1-1-7 小車運搬（積込み～運搬～取卸し）積ブロック類

9) 大型ゴム支承（材料費）における管理費区分及び運搬費について

橋梁に使用する大型ゴム支承（免震、水平力分散）の材料費における管理費区分及び運搬費の考え方は下記のとおりとする。

橋種区分	管理費区分	運搬費の考え方
鋼橋	一般管理費のみ対象	
P C 橋 ビーム橋	全て管理費の対象	現場着
P C 橋片持	全て管理費の対象	現場着
ホ° ステン場所打ホ°スラブ ホ° ステン場所打箱桁 R C 場所打	全て管理費の対象	現場着

10) 当初設計図面採色要領

- (1) 図面に表示されているもののうち、施工部分を着色すること。また、変更設計及び他工事と関連する時も色別し、設計部分を明示すること。
- (2) 施工部分に着色する色は、原則として朱色または赤色とする。
- (3) 連続工事、関連工事で施工済部分は薄黒色とし、その年度等を明示する。
- (4) 平面図における施工部分の着色は、CAD 製図基準（国土交通省）又は次表のとおりとする。

工 種	色 別	工 種	色 別
路盤工、築堤	薄い朱色	ブロック、石積	オレンジ色
盛土、法面、芝付	薄い緑色	集水柵	紫実線(□)
切土、法面、掘削	薄い青色	支道、階段	赤色で輪郭
側溝、水路	青色(実線)	函渠、床版橋	茶色で輪郭
管渠	紫色(実線)	舗装	薄い朱色
集水暗渠	紫色(点線)	歩道	薄い桃色
コンクリート擁壁	黄色(実線)	根固、床固工	薄い茶色
注1 その他については、類似工種による。 2 凡例は、必ず記入すること。 3 一工種の場合は、赤色だけで良い。			

11) 変更設計書作成要領

- (1) 変更する部分についてのみ添付してもよい。広島市工事業務積算システムの場合は、変更しない部分も全て添付する。
- (2) 設計書について
 - i) 二段書で下段に変更分を記入、上段に原設計分を赤色で記入する（塗色でも良い）。
 - ii) 変更のない部分は、一段書きで原設計分を記入する。

※ 電算積算の場合は、変更分及び原設計分の着色は不要とする。
- (3) 設計図面
 - i) 平面図・縦断図・断面図

必ず着色し凡例を設ける。その内容は、次のとおりとする。

変更で追加する部分 …………… 赤色

変更で取りやめる部分 …………… 橙色

内容を変更する部分 …………… 緑色

原設計通り施工する部分 …… 着色しない
 - ii) 構造図

変更する部分は、原設計を黄色、変更設計を赤色で記入する。設計どおりの部分は、色を塗らない。
- (4) 数量計算書

原設計通りの部分は、色を塗らない。変更する部分のみ原設計を黄色、変更設計を赤色で記入する。
- (5) 特記仕様書・条件明示

変更（追加・削除を含む）となった項目の特記仕様書・条件明示は添付する。